

Льдогенераторы ЛГ-620Ч-01 и ЛГ-620Ч-02

Льдогенераторы серии ЛГ-620Ч предназначены для производства льда чешуйчатого типа, применяемого при производстве полуфабрикатов и колбасных изделий, для хранения овощей, фруктов, мяса, рыбы, для охлаждения напитков и приготовления холодной воды на предприятиях общественного питания, торговли, мясоперерабатывающей и рыбоперерабатывающей промышленности.

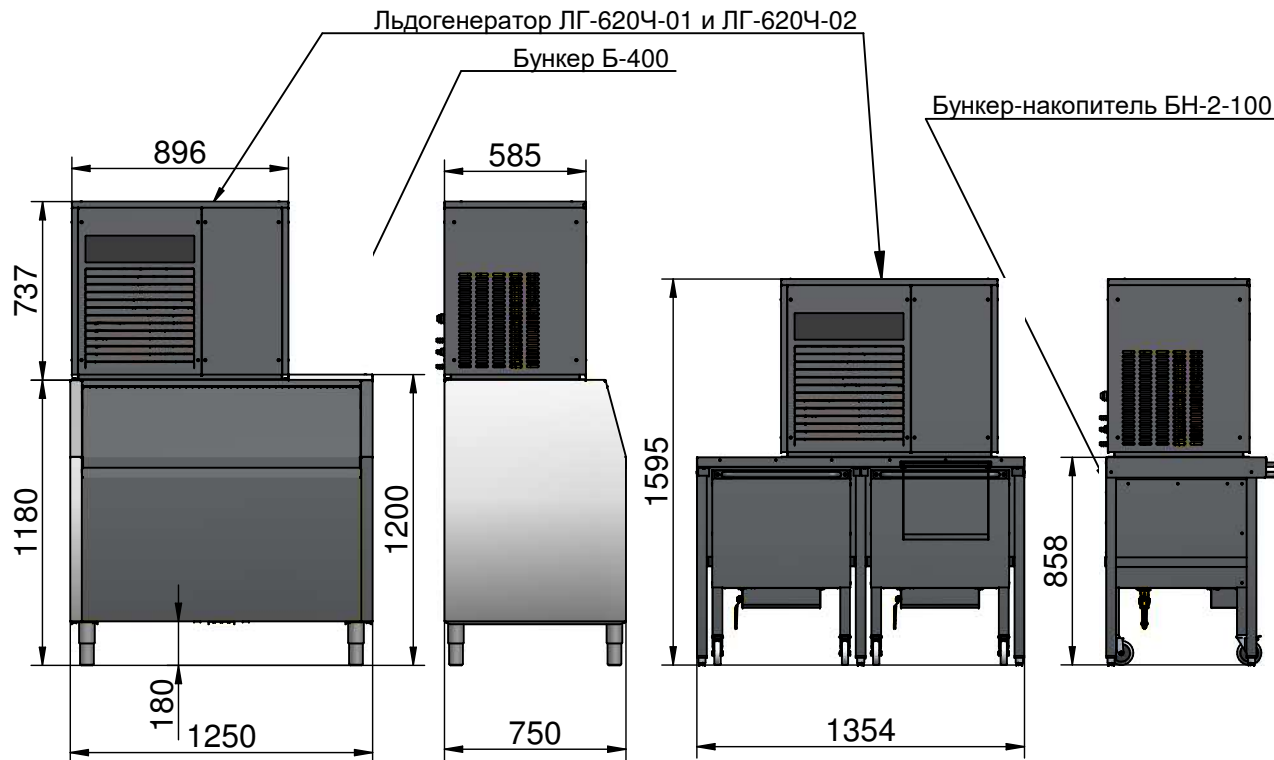
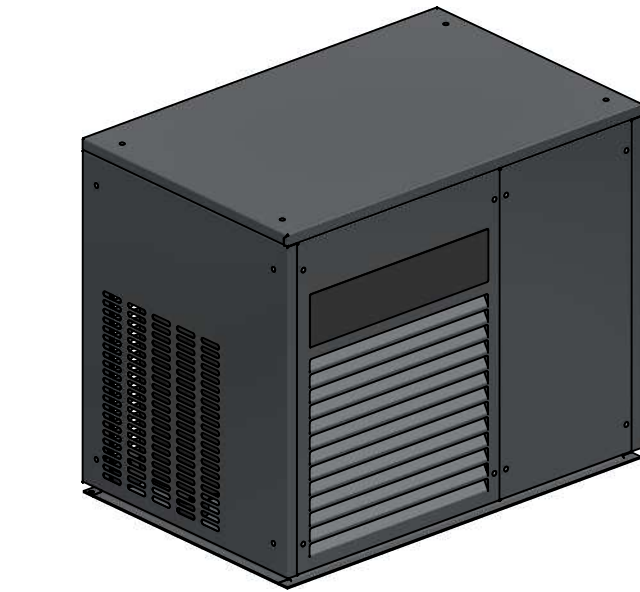
Конструкция льдогенератора состоит из каркаса, изготовленного из нержавеющей стали, внутри которого установлен холодильный агрегат и узел наморозки и сброса в накопитель образовавшегося льда. Снаружи к каркасу крепятся панели обшивки. Для удобства обслуживания и ремонта все панели съемные. Каркас и обшивка изготовлены из нержавеющей стали.

Льдогенератор имеет вертикально ориентированный, неподвижный барабан-испаритель для намерзания льда, что исключает необходимость применения подвижных уплотнительных элементов системы подачи хладагента и обеспечивает герметичность данной системы на весь срок службы изделия. Намерзший на барабан-испаритель лед срезается ножом, который имеет привод от мотор-редуктора.

Для защиты от повреждения льдогенератор оснащен системой автоматического отключения для случаев:

- отсутствия подачи воды на охлаждение конденсатора;
- утечки хладагента;
- повышенной нагрузки на мотор-редуктор вследствие механического воздействия;
- переполнения бункера льдом.

Для сбора и хранения льда льдогенераторы ЛГ-620Ч-01 и ЛГ-620Ч-02 оснащаются бункером Б-400 или бункером-накопителем БН-2-100. Бункер Б-400 стационарный и предназначен для сбора и хранения льда, используемого непосредственно на месте установки льдогенератора. Бункер-накопитель БН-2-100 оснащен двумя передвижными подкатными бункерами для сбора и хранения льда, позволяющими транспортировать полученный лед непосредственно к месту использования.



Наименование параметра	Величина параметра	
	ЛГ-620Ч-01	ЛГ-620Ч-02
1. Код заказа	19443	19492
2. Производительность льда, кг/сутки	620	
3. Тип охлаждения конденсатора	водяной	воздушный
4. Расход воды на производство 1 кг льда, л	13	1
5. Номинальное напряжение, В	400	
6. Частота тока, Гц	50	
7. Род тока	переменный, трехфазный	
8. Номинальная потребляемая мощность, кВт	2,8	3,1
9. Давление воды на входе, кПа (кг/см ²)	100...600 (1,0...6,0)	
10. Температура окружающей среды, °С	от +10...до +43	
11. Температура воды, °С	от +3...до +32	
12. Влажность воздуха, %	от 40...до 70	
13. Тип хладагента	R404A	
14. Количество хладагента, кг	1,22	1,35
15. Габаритные размеры льдогенератора, мм:		
- длина;	896	
- ширина;	585	
- высота	737	
16. Масса, кг	150	