

Слайсер серии 220ES



**ПАСПОРТ
РУКОВОДСТВО ПО ЭКСПЛУАТАЦИИ**

***Выражаем благодарность за приобретение оборудования
торговой марки FoodAtlas!***

Компания Агроресурс производит под собственными торговыми марками **Foodatlas** и **AR** более 2000 наименований оборудования, в том числе для общественного питания печи, расстойные шкафы, фритюрницы, грили контактные, вафельницы Корн Дог, аппараты для сахарной ваты и попкорна, проточные водонагреватели, грили для шаурмы, фризеры для мягкого мороженого, жарочные поверхности, мармиты, линии раздачи, тепловые витрины, сокоохладители, мангалы электрические, тостеры для хлеба и булочек и многое другое. Все оборудование имеет необходимую разрешительную документацию для использования в России и странах Таможенного союза, многое оборудование сертифицировано в соответствии с требованиями Европейского Союза (сертификат CE).

Подробную техническую информацию о оборудовании наши клиенты могут получить на сайте **agrozavod.ru** и в службе технической поддержки по телефону **8(800)5555905**.

Вы приобрели технически сложное изделие, предназначенное только для коммерческого использования. Просим Вас внимательно ознакомиться с данным руководством по эксплуатации.

2

Завод-изготовитель оставляет за собой право вносить в конструкцию изделия принципиальные изменения и усовершенствования без отражения их в настоящем руководстве (РЭ).

Внимание:

- Убедитесь, что рабочее напряжение оборудования соответствует напряжению в сети (220В), проверьте установку защиты выключателя.
- Не трогайте силовой кабель мокрыми руками, в ином случае возможно поражение электрическим током.
- Не допускайте нахождение кабеля между стульями, креслами или иными предметами, которые могут оказать давление и повредить кабель.
- Если вы заметили повреждение силового кабеля, немедленно проведите его замену. В ином случае это может привести к поражению электрическим током или возгоранию.

- Установите соответствующую защиту питания или предохранитель в непосредственной близости от машины. Розетка должна соответствовать требованиям безопасности и иметь надежное заземление.
- Электропроводка должна соответствовать локальным характеристикам электросети, чтобы быть уверенным, что оборудование выдержит максимальный ток. Несоответствие показателей может привести к возгоранию.
- Строго запрещено мыть оборудование открытым источником воды. Несоблюдение данного правила может привести к повреждению оборудования и человеческим травмам, возможно с летальным исходом.
- Неправильное подключение или неисправность вилки может привести к возгоранию.
- Если машина не используется или при неблагоприятных погодных условиях отключайте машину от источника питания, чтобы предотвратить аварийные ситуации.
- Не допускайте детей и неавторизованный персонал к работающему аппарату, чтобы избежать их контакта с нагревательной поверхностью, которые за счет высокой температуры могут привести к ожогам.
- Если аппарат не используется, выньте вилку из розетки, или отключите подачу электроэнергии во избежание аварийных ситуаций. Все работы по техническому обслуживанию должны быть проведены квалифицированным персоналом и только после отключения оборудования от источника питания. В случае неисправности оборудования не разбирайте его самостоятельно. Ремонт должен проводиться профессиональным работником.
- На проведение электрической установки и технического обслуживания теплового источника требуется специальное разрешение.
- Установка и эксплуатация должны производиться квалифицированным специалистом
- В режиме нагрева запрещено касаться руками ТЭНов и нагреваемых поверхностей, чтобы избежать получения ожогов.
- Примите меры по защите оборудования от дождя и влаги.
- Запрещено размещать оборудование в агрессивной атмосфере.
- Не допускайте тряски оборудования.
- Не храните оборудование в перевернутом виде.
- Убедитесь в комплектности оборудования перед началом эксплуатации. Проконсультируйтесь по поводу недостающих частей или повреждений.
- Упаковочный материал беречь от детей (особенно полиэтиленовый пакет, шурупы и т.д)

- Данный прибор может эксплуатироваться только обученным человеком, который знаком с устройством, техникой безопасности и т.д.
- Если аппарат не используется, выньте вилку из розетки, или отключите подачу электроэнергии во избежание аварийных ситуаций.
- Ремонт должен осуществляться профессиональным работником с использованием оригинальных запасных частей.
- Только для коммерческого использования!
- Избегайте прямого попадания воды на оборудование.
- Для предотвращения любых повреждений, вызванных окислением или химическим вмешательством, периодически очищайте поверхность нержавеющей стали соответствующим способом.
 - **Предупреждение!** Для вашей безопасности, не помещайте и не храните огнеопасные жидкости, газ и другие вещества рядом с аппаратом
 - **Предупреждение!** Для вашей безопасности корпус изделия должен быть заземлен
 - Устанавливается на устойчивом горизонтальном основании, на расстоянии не менее 500 мм от легковоспламеняющихся предметов.
 - Данное руководство по эксплуатации не предназначено для людей (в том числе детей) с ограниченными физическими и психологическими возможностями, или с отсутствием знаний или опыта.

Важность инструкции

- Инструкция является неотъемлемой частью прибора. Она включает в себя важную информацию о безопасности.
- Информация, содержащаяся в данной инструкции, позволит вам использовать прибор в условиях идеальной безопасности, благодаря чему вы сможете получить максимальное удовлетворение от его работы.
- Цель данной инструкции - предоставить клиенту как можно больше информации о слайсере (ломтерезке) для мяса, а также снабдить клиента инструкциями по его эксплуатации и техническому обслуживанию, для поддержания его эффективной работы.
- Данная инструкция должна быть предоставлена лицам, ответственным за использование и периодическое техническое обслуживание слайсера.
- Инструкция должна храниться в хорошем состоянии и находиться в легкодоступном месте для быстрого доступа к ней.
- Слайсер может подвергнуться модификации и следовательно, некоторые детали могут незначительно отличаться от тех, что представлены в данной инструкции. Этот момент никак не влияет на информацию в этой инструкции.

Меры предосторожности

- Для защиты от риска поражения электрическим током не помещайте прибор в воду или любую другую жидкость. Не мойте прибор большим количеством воды.
- Отключайте от сети прибор, когда не пользуетесь им. Выньте вилку из розетки перед техническим обслуживанием, разборкой и очисткой прибора.
- Всегда используйте слайсер только в полностью собранном виде с подносом, держателем и со всеми защитными приспособлениями. Не используйте прибор, на котором не установлены защитные приспособления.
- Избегайте контакта с движущимися частями.
- Никогда не проталкивайте продукты руками.
- Лезвия острые, будьте осторожны при их очистке.
- Не используйте прибор с поврежденным кабелем или вилкой.
- Верните прибор в ближайший авторизованный сервисный центр для проведения экспертизы и проведения всех возможных и необходимых электрических или механических настроек.
- Использование запасных частей, не рекомендованных или не продаваемых производителем, может привести к пожару, поражению электрическим током или травме.

- Не используйте на открытом воздухе.

Правила безопасности

- Производитель снимает с себя всякую ответственность в случае неправильного использования прибора.
- Периодически проверяйте состояние кабеля, если он поврежден, он должен быть заменен квалифицированным персоналом.
- Не погружайте слайсер в воду при чистке.
- Слайсер нельзя мыть под струёй воды.
- Не используйте удлинительные кабели.
- Не вынимайте вилку из розетки, потянув за кабель.
- Не пользуйтесь прибором когда у вас мокрые руки или босые ноги.
- Используйте слайсер вдали от источников тепла.
- Не кладите руки рядом с деталями, находящимися в движении, даже при наличии защитных приспособлений.
- Даже если машина оборудована устройствами безопасности, держите руки подальше от лезвия и движущихся частей.
- Во время технического обслуживания или чистки необходимо снять защиту. Перед проведением любой операции по техобслуживанию, отключите прибор от сети и убедитесь, что регулятор находится в положении “0”.
- Последовательно удалите защиту ножа, открутите винт (в центре защиты ножа), затем очистите оба лезвия и внутреннюю поверхность защиты ножа при помощи спирта или тёплой воды.

Предупреждение! Это устройство не предусмотрено для использования людьми (включая детей) с ограниченными физическими, сенсорными или умственными способностями, а также людьми, не имеющими опыта или знаний в использовании данного прибора, посредник несет ответственность за безопасность людей, и должен осуществлять над ними надзор или давать предварительные указания относительно использования устройства. Лучше присматривать за детьми, чтобы быть уверенным, что они не играют с устройством.

Эксплуатация должна осуществляться с максимальной осторожностью, поскольку речь идёт о режущем устройстве.

Прибор и все его части должны быть очищены при помощи мягкой ткани, смоченной в стандартном нейтральном детергенте. Используйте мягкие тряпки для сушки.

Напряжение сети

Перед подключением к сети проверьте, соответствует ли напряжение сети напряжению, указанному на табличке технических данных (шильдике) слайсера. Блок питания должен иметь защиту от перегрузки.

Инструкция по применению

- После распаковки установите прибор так, чтобы переключатель вкл/выкл находится в перед оператором.
- Проконтролируйте, чтобы ручка-регулятор находилась в положении “0”, вставьте вилку в розетку, включите прибор, убедитесь в том, что лезвия вращаются свободно, проверьте звук вращающихся лезвий, проверьте, работает ли индикатор “вкл”. Выключите прибор, убедитесь, что лезвия прекратили вращаться.
- Регулируйте желаемую толщину ломтиков, поворачивая ручку-регулятор.
- Разместите продукт, который хотите нарезать на специальный скользящий суппорт, толкая рукоятку держателя перед лезвием, убедитесь, что продукт опирается на подвижную перегородку.
- Включите прибор, тем самым активируя лезвие.
- После использования, поверните ручку-регулятор в положение “0”.
- Зажим для продуктов нельзя снимать со слайсера, даже если форма и размер продукта не позволяют его использовать.

7

Основные параметры

Модель №.	Напряжение и Частота	Диаметр лезвия	Мощность
195ES-10	220В 50Гц,	195мм	150Вт
220ES-8	220В 50Гц	220 мм	320Вт
220ES-10	220В 50Гц,	220мм	240Вт
250ES-10	220В 50Гц,	250мм	240Вт
275ES-10	220В 50Гц,	275мм	240Вт
300ES-10	220В 50Гц,	300мм	380Вт

Транспортировка и хранение

- Слайсер упакован в картонную коробку с вставленными заглушками.
- Упаковка произведена надлежащим образом и пригодна для транспортировки любым видом транспорта.
- Прибор можно положить в коробку или что-нибудь подобное, максимум 3-4 коробки.
- Упаковка внутри должна быть сухой.
- Вес прибора более 15 кг, погрузка/разгрузка должна осуществляться при помощи 2-х людей, с особой осторожностью.
- Когда оборудование находится на поддонах, разгружайте только при помощи транспортировочной платформы или электрического подъёмника.

Установка

Рекомендуется во время установки произвести инструктаж эксплуатационного персонала. Инструктаж производится представителем производителя или поставщиком слайсера.

- Внешние условия (внешние воздействующие факторы):
 - Минимальная температура + 8 °C
 - Максимальная температура + 38 °C
 - Минимальная влажность 30%
 - Максимальная влажность 80%
- Слайсер должен быть установлен на устойчивую опору, чтобы предотвратить его случайное перемещение.
- Кабель должен быть правильно подключен, чтобы не споткнуться или не поскользнуться.
- Соберите на месте точильную группу (10), устройство защиты большого пальца (24), круглую защитную ручку (25). Эти части могут защитить пользователя. Когда убираете острые части из прибора, не стоит продолжать работать на нём, из-за возникающей опасности. Когда держатель толкающего устройства (24) не стоит на месте, не используйте прибор для нарезки мяса, которое не было избавлено от костей, и других не пищевых **продуктов**.
- Существует микровыключатель на блокировочной кнопке защиты ножа (9), когда кнопка выключена, слайсер автоматически прекращает работу. Это

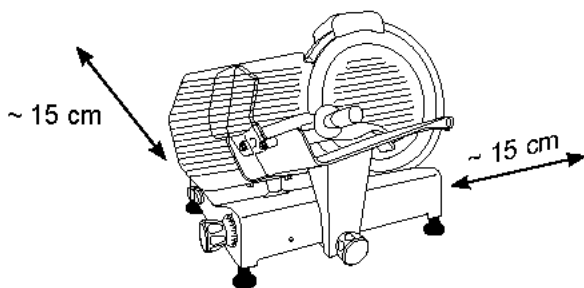
обеспечивает безопасность пользователей. Пожалуйста, смотрите изображение ниже.

Выравнивание

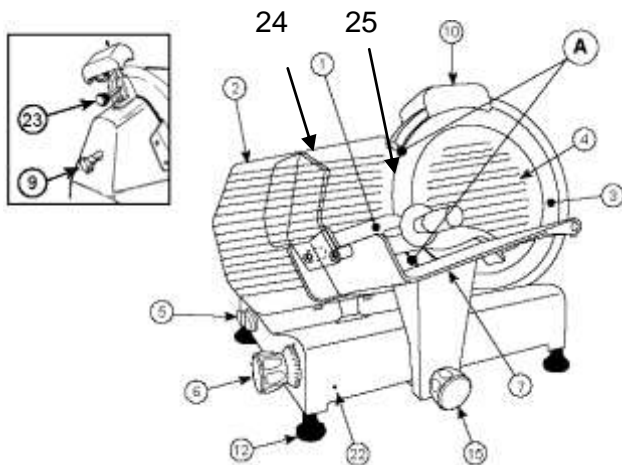
Убедитесь, что подвижная перегородка (2) с регулятором (6) находится в положении "0" и выровнена с лезвием в зоне (A).

Если она не выровнена, нужно выровнять её при помощи подкручивания ножек (12).

Необходимое пространство для эксплуатации.



9



- 1 – Рукоятка держателя продуктов
- 2 – Подвижная перегородка
- 3 - Лезвие
- 4 – Защита ножа
- 5 – Выключатель
- 6 – Ручка-регулятор
- 7 – Скользящая каретка или скользящий лоток
- 9 – Блокировочная ручка защиты ножа
- 10 – Точильная группа
- 12 - Ножка
- 15 – Ручка крепления лотка (BLC)
- 22 – Блокировка лотка / отверстие подвижной перегородки (BLC)
- 23 – Блокировочная кнопка точильной группы
- 24- Устройство защиты большого пальца
- 25- Круглая ручка

Чистка прибора и техническое обслуживание

- Перед проведением чистки слайсера, выньте штепсельную вилку из розетки и убедитесь, что ручка-регулятор (6) находится в положении "0". Пластина датчика или защитная пластина должна быть закрыта во время чистки лезвия;
- Не мойте прибор под струёй воды.
- Не используйте щётки, которые могут повредить поверхность прибора.
- Используйте мягкую ткань, смоченную обычным нейтральным моющим средством.
- Не перемещайте прибор, чтобы почистить его. Рекомендуется использовать специальные защитные перчатки, в которых можно работать с режущими предметами.
- Очистка прибора производится как минимум один раз в день или чаще при необходимости (при каждом изменении типа продукта), обязательно, производите тщательную очистку всех поверхностей, которые контактируют с пищей.
- Если прибор грязный, пожалуйста, почистите его.
- Если слайсер прекратил нарезать, это может быть вызвано перегревом электромотора, в таком случае, пожалуйста, верните прибор в ближайший

сервисный центр для проверки.

- Нет необходимости разбирать режущее лезвие для очистки, так как оно и все его составные части могут быть очищены без разборки.
- Используйте перчатки с защитой от порезов.
- Демонтируйте защитную крышку лезвия (4).
- Ослабьте ручку (9) высвободив её, и удалите защитную крышку лезвия (4).
- Очистите лезвие (3) с обеих сторон, как показано на рисунке.

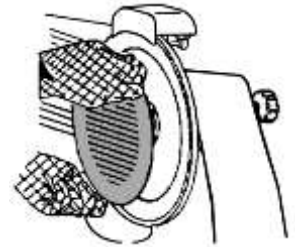
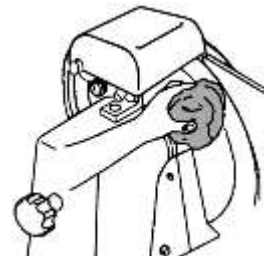
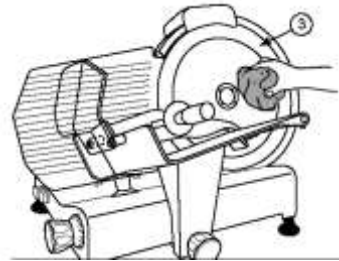
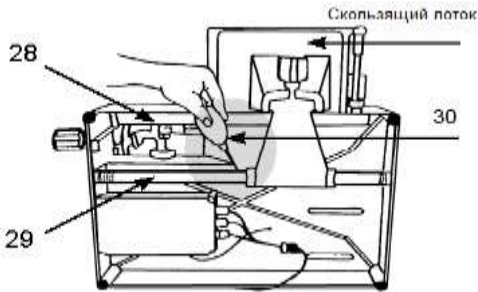


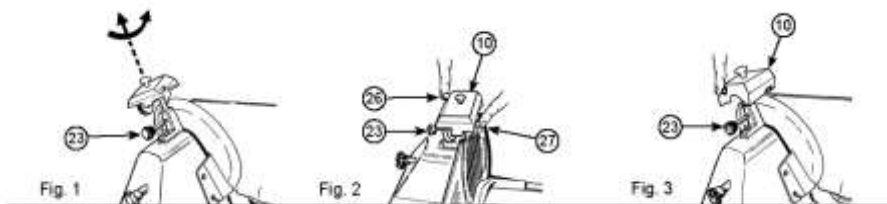
Рис. 3

- Если скользящий лоток прекратил плавно скользить, положите слайсер на бок.
- Очистите направляющий шток (29) и смажьте вазелином или техническим жиром.



Заточка лезвия

Если прибор режет плохо и лезвие затупилось, необходимо наточить лезвие при помощи квалифицированного персонала.



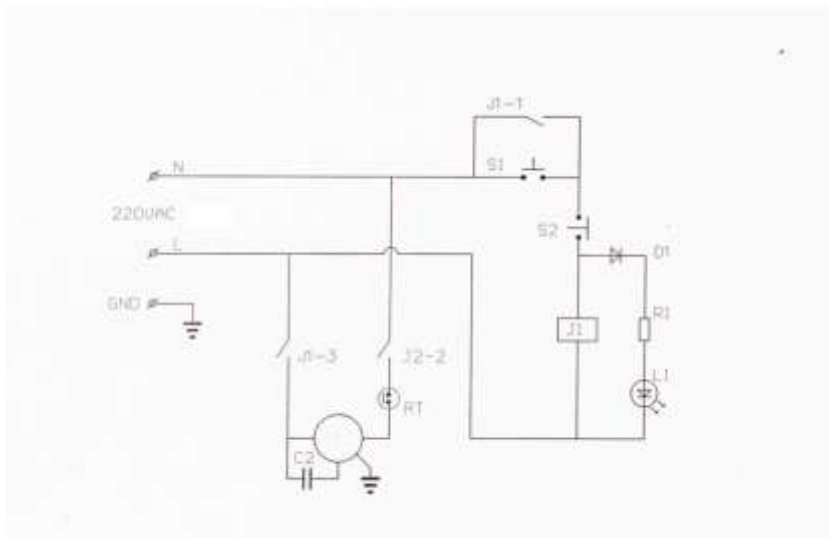
Примечание: следует отметить, что лезвие отличается высокой прочностью, поэтому оно должен быть заточено только тогда, когда качество резания уменьшается. Пластина датчика или защитная пластина должна быть закрыта на слайсере с полной заточкой лезвия во время операции заточки.

- Выдернуть вилку из розетки.
- Убедитесь, что подвижная перегородка закрыта ручка-регулятор (6) в 12 положении «0»).
- Тщательно очистите часть лезвия, которую необходимо наточить.
- Вставьте вилку.
- Ослабьте блокирующую рукоятку (23) точильной группы (10).
- Поднимите точильную группу (10), поверните её на 180°, таким образом чтобы оба диска были в рабочем положении. Смотри рисунок 1.
- Опустите точильную группу (10) до упора.
- Зафиксируйте группу, повернув блокировочную кнопку точильной группы (23).
- Включить.
- Нажмите кнопку (26) и дайте лезвию повращаться около 1 минуты. Когда лезвие остановится, убедитесь, что на его краю нет повреждений.
- После проверки наличия заусенцев включите переключатель (5) и осторожно нажмите кнопку (27) в течение примерно 3 секунд, чтобы удалить заусенцы, возникшие во время заточки. Поместите ручку-регулятор (6) обратно в положение «0».
- После заточки переместите точильную группу (10) обратно в исходное положение, см. Рис. 3 и очистите край лезвия и колеса спиртом.
- После нескольких операций заточки удалите остатки с заостренного колеса спиртом и щеткой.

Замена лезвия

Лезвие необходимо заменить, когда его невозможно заточить, или когда расстояние между режущей частью лезвия и предохранителем лезвия составляет более 6 мм. Обратитесь в ближайший авторизованный сервисный центр для замены лезвия.

Электрическая схема



**АКТ
пуска машины в эксплуатацию**

Настоящий акт составлен

в город _____
дата _____

Владельцем Слайсера

(должность, Ф.И.О. владельца)

Заводской номер машины _____

В том, что что Слайсер-_____

дата выпуска _____

пущен в эксплуатацию _____

в _____

(наименование, почтовый адрес эксплуатирующего предприятия)

Механиком

(Ф.И.О. механика, наименование монтажной организации, печать или штамп)

и передано на обслуживание механику

(Ф.И.О. механика)

(почтовый адрес организации, осуществляющей ТО и ремонт, печать или штамп)