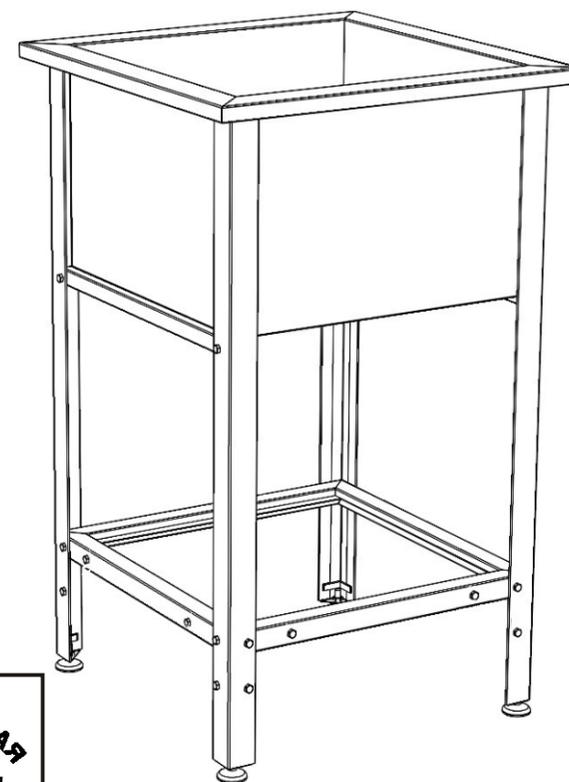


Артикул: **ВМС/1**  
**ВМСБ/1**

ООО  
“ККО”

## **ВАННА МОЕЧНАЯ СВАРНАЯ** **ОДНОСЕКЦИОННАЯ**



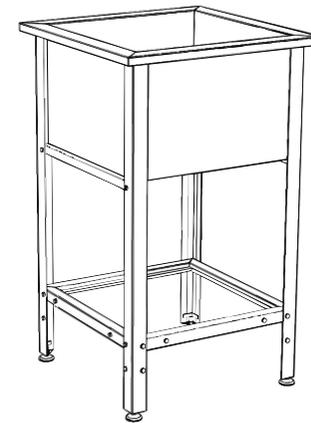
КОВОР, Россия, Московская область,  
г. Люберцы, ул. Кирова, д.20-А  
тел/факс: (495) 374-76-17  
[www.kobor.pф](http://www.kobor.pф)  
[info@kobor.ru](mailto:info@kobor.ru)



# СВЕДЕНИЯ О ПРИЕМКЕ

Ванна моечная ВМС/1 (ВМСБ/1) соответствует конструкторской документации и признана годной для эксплуатации.

Дата выпуска \_\_\_\_\_



Принято ОТК м. п.

## ГАРАНТИЙНЫЕ ОБЯЗАТЕЛЬСТВА

Предприятие ООО «ККО» гарантирует нормальную работу изделия в течение 12 месяцев со дня продажи при условии соблюдения правил пользования, изложенных в настоящем руководстве.

Гарантии не распространяются в случае выхода из строя изделия по вине потребителя, в результате несоблюдения требований, изложенных в руководстве по эксплуатации.

Обмен и возврат изделия надлежащего качества осуществляется в течение 15 дней со дня приобретения изделия только при соблюдении следующих требований:

- наличие руководства по эксплуатации на данное изделие;
- наличие платежного документа;
- наличие заводской упаковки;
- изделие должно иметь чистый внешний вид без механических повреждений;
- не производился несанкционированный ремонт.

Гарантийный срок хранения – 12 месяцев со дня выпуска.

В течение гарантийного срока предприятие производит гарантийный ремонт, а после окончания гарантийного срока, возможно, заключить договор на послегарантийное обслуживание по телефону:

**(495) 374-76-17**

## ТЕХНИЧЕСКОЕ ОПИСАНИЕ

Ванны моечные предназначены для использования в моечном отделении предприятия общественного питания для мытья, дезинфекции и ополаскивания использованной посуды. Ванны в основном применяются для мытья туш, овощей, фруктов, разморозки брикетов, мытья крупногабаритной посуды.

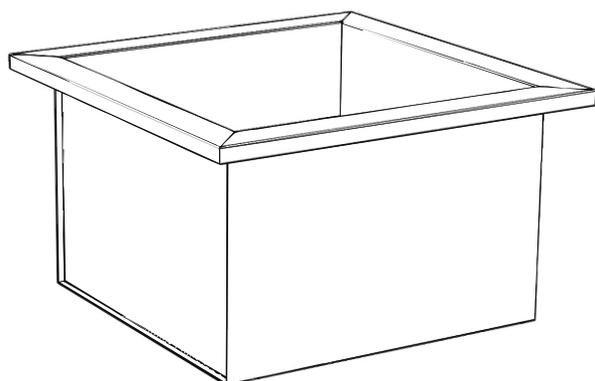
Емкости ванн выполнены из нержавеющей стали. Качество и технология сварки моечных ванн обеспечивает не только герметичность соединения, но и прочность конструкции.

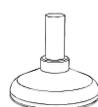
Ножки ванн снабжены регуляторами высоты, что позволяет при установке устранять возможные неровности пола. Опоры регуляторов высоты не подвержены коррозии во влажной среде.

Удобную транспортировку и хранение ванн обеспечивает разборный каркас.

Предприятие ООО «ККО» постоянно расширяет и совершенствует ассортимент выпускаемой продукции, поэтому реальный комплект, внешний вид и технические характеристики изделия могут отличаться от указанных в данном документе без ухудшения потребительских свойств.

# КОМПЛЕКТАЦИЯ

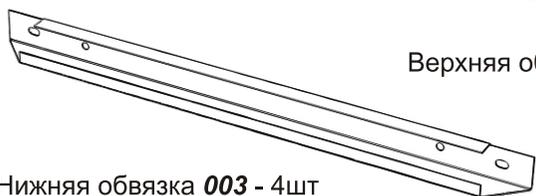


-  Болт **100** - 44шт
-  Гайка **101** - 44шт
-  Гайка **102** - 8шт
-  Опора **200** - 4шт

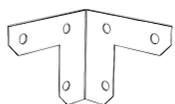
Емкость **001** - 1шт



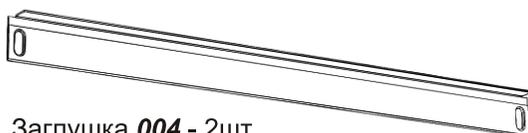
Верхняя обвязка **002** - 4шт



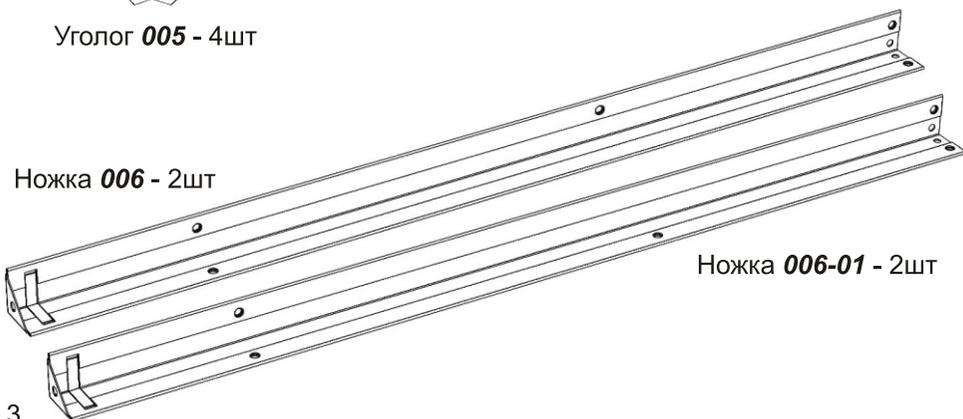
Нижняя обвязка **003** - 4шт



Уголок **005** - 4шт



Заглушка **004** - 2шт



Ножка **006** - 2шт

Ножка **006-01** - 2шт

# МАРКИРОВКА



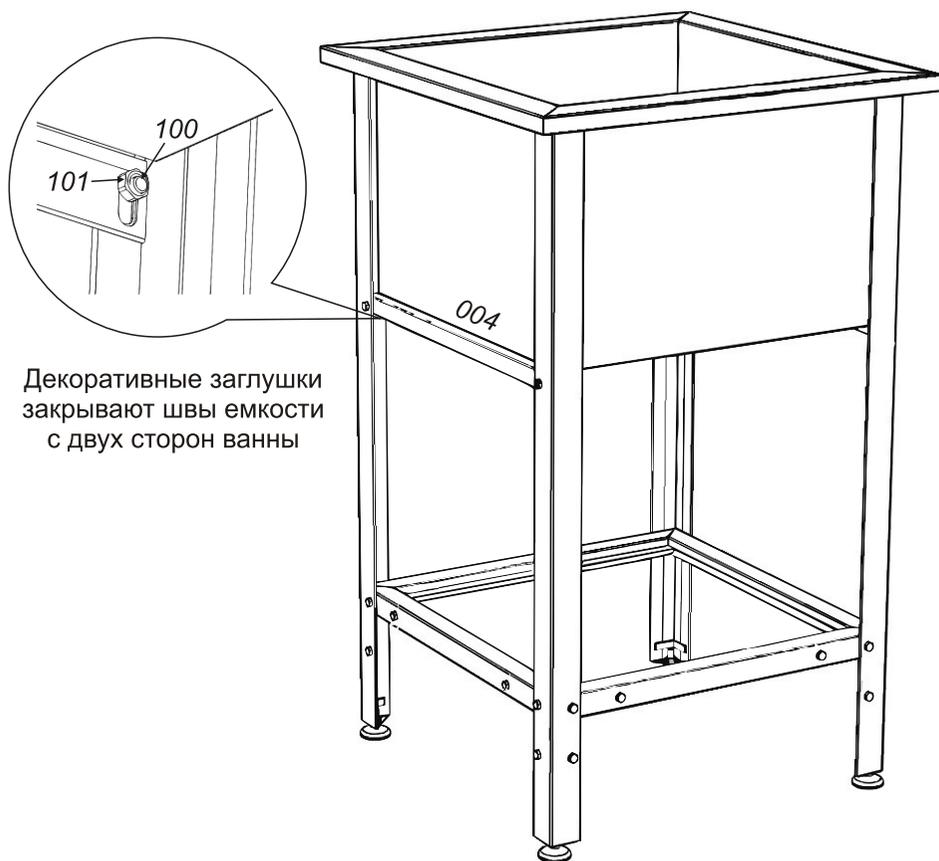
# МОДЕЛЬНЫЙ РЯД

Ванны **ВМС/1**, **ВМСБ/1**, выпускаются с техническими характеристиками, приведенными в таблице ниже.

МОДЕЛЬ	ГАБАРИТЫ, мм (внутренний размер емкости)
ВМС/1-43/43	430x430x870 (ёмкость 330x330x300)
ВМС/1-53/53	530x530x870 (ёмкость 430x430x300)
ВМС/1-63/60	630x600x870 (ёмкость 530x500x400)
ВМС/1-63/63	630x630x870 (ёмкость 530x530x400)
ВМС/1-70/70	700x700x870 (ёмкость 600x600x450)
ВМС/1-80/80	800x800x870 (ёмкость 700x700x450)

**5**

Установить декоративные заглушки

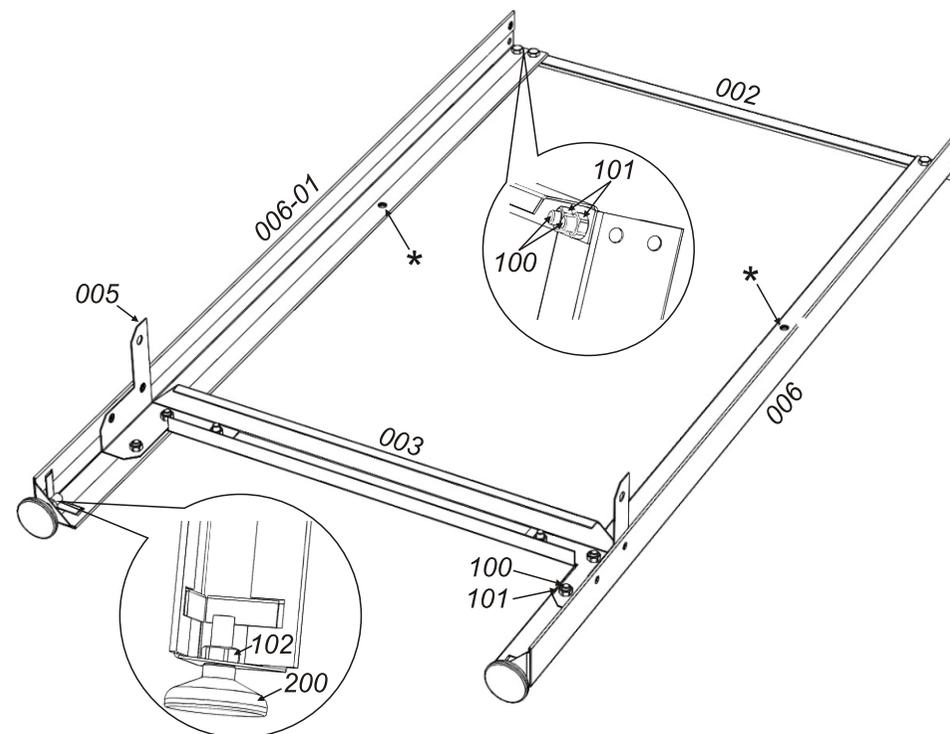


Декоративные заглушки  
закрывают швы емкости  
с двух сторон ванны

На этом сборка ванны моечной сварной односекционной окончена.

**ПОРЯДОК СБОРКИ****1**

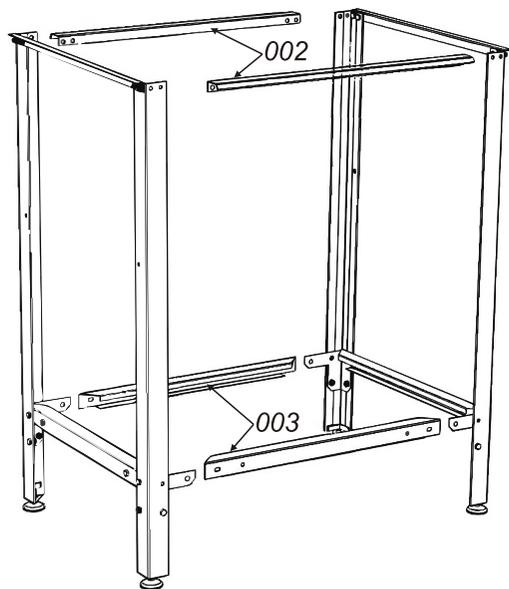
Собрать две рамки по схеме приведенной ниже



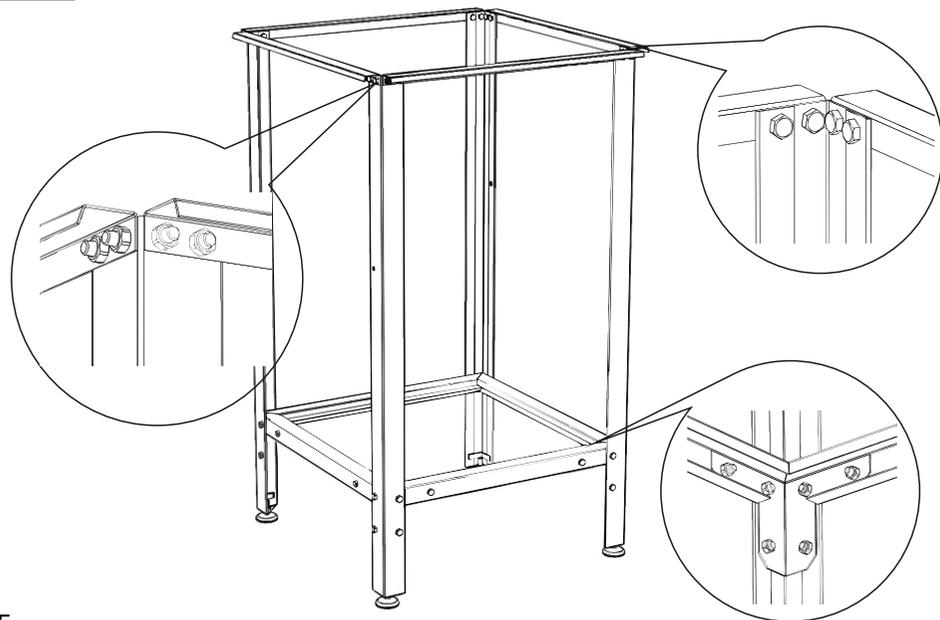
отверстия (\*) должны быть на одной стороне

Болтовые соединения не затягивать, фиксировать от руки.

**2** Соединить две собранные рамки в каркас



**3** Затянуть все болтовые соединения



**4** Вставить емкость в каркас

