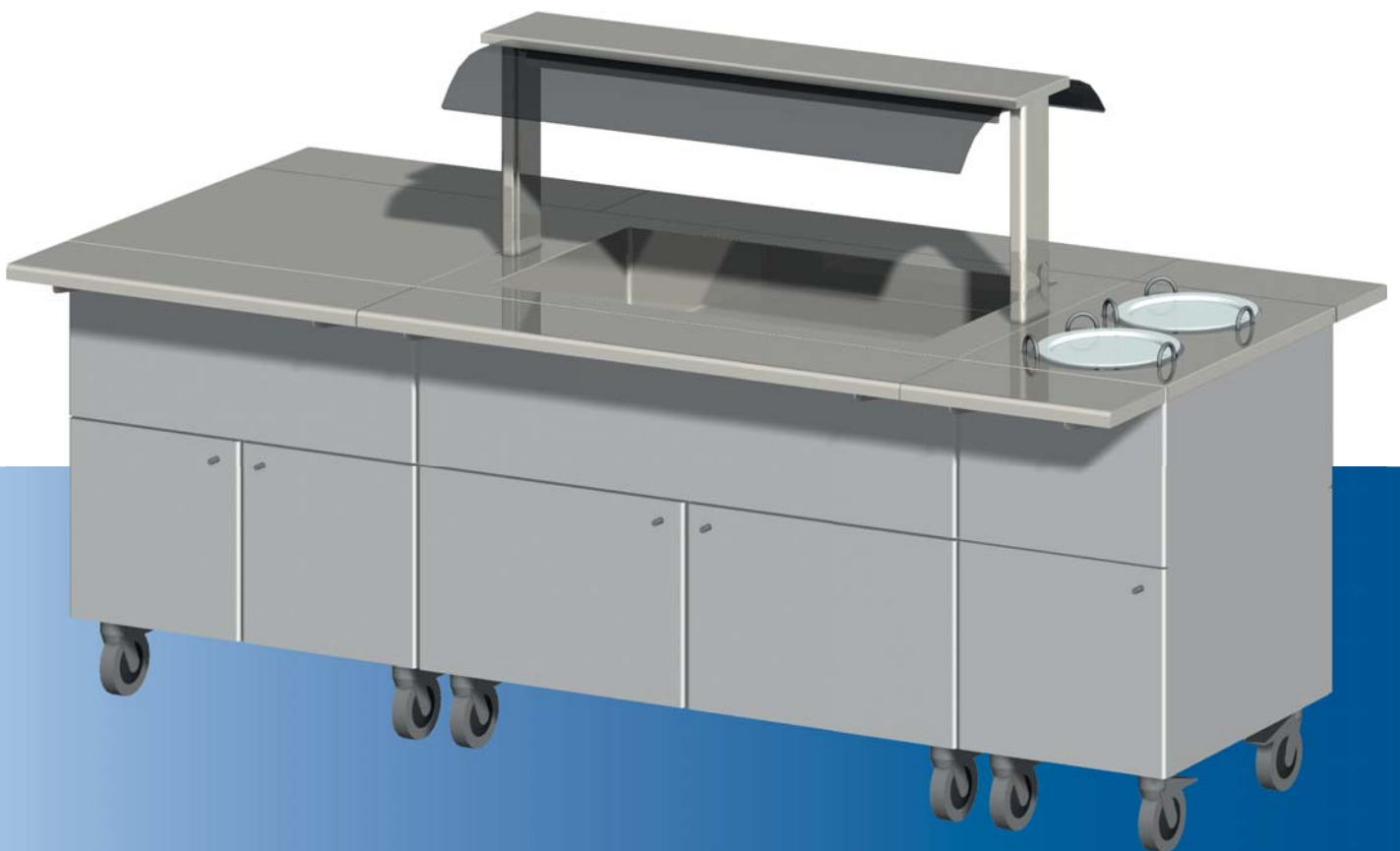


# Tekniset tiedot

## Festivo Buffet Line tarjoilukalusteet





# FESTIVO BUFFET LINE TARJOILUVAUNUT - BLH, BLL

## Tekniset tiedot: BLH-45-H, BLL-45-H, BLH-45-C, BLL-45-C

Festivo Buffet Line mallistoon kuuluvat tarjoiluvaunut kylmille (C) ja kuumille (H) ruoille.

**Festivo H** lämpötarjoiluvaunuihin kuuluvat lämpöhauteet. Allas on lämpöeristetty ja vesi lämmitetään tehokkaalla allasvastusmatolla, joten sähkönkulutus on alhainen.

Altaan tyhjennysventtiili, termostaatti ja pääkytkin on sijoitettu helpokäyttöiseen paikkaan alakaapin ovien taakse.

Ylätason loistevalaisimen tilalle saa lämpösäteilijän, joka tehostaa ruon lämpösäilytystä.

**Festivo C** kylmältaat on tarkoitettu ensisijaisesti GN-astioista tarjottaville valmiiksi jäädytetyille ruoille.

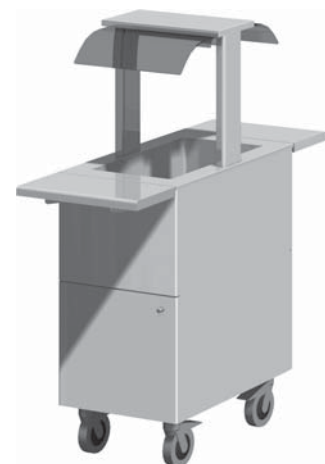
Kylmäkoneiston korvausilma kulkee helposti irrotettavan ja vesipestävän suodattimen läpi. Lämmin lauhdeilma poistuu ohjastusti kalusteen toiselta reunalta lattialle. Optimoitu ilmankierto pidentää koneiston käyttöikä.

Kylmältaan termostaatti ja pääkytkin sekä koneiston suodatin on sijoitettu helpokäyttöiseen paikkaan alakaapin ovien taakse.

Altaat, pöytätasot, tarjotinradat ja ylätason rakenteet ovat ruostumatonta terästä.

Altaissa on jakokehikot ja väljakajat GN-astioille.

Runko on laminaattia ja vakiovärit ovat Formican mallistoa. Alla olevan luettelon mallisävyt löytyvät parhaiten osoitteesta [www.formica.com](http://www.formica.com). Muita värejä voi tiedustella myyjältä.



Lämpöaltaan tyhjennysventtiili



Lämpöaltaan virtakytkin ja termostaatti

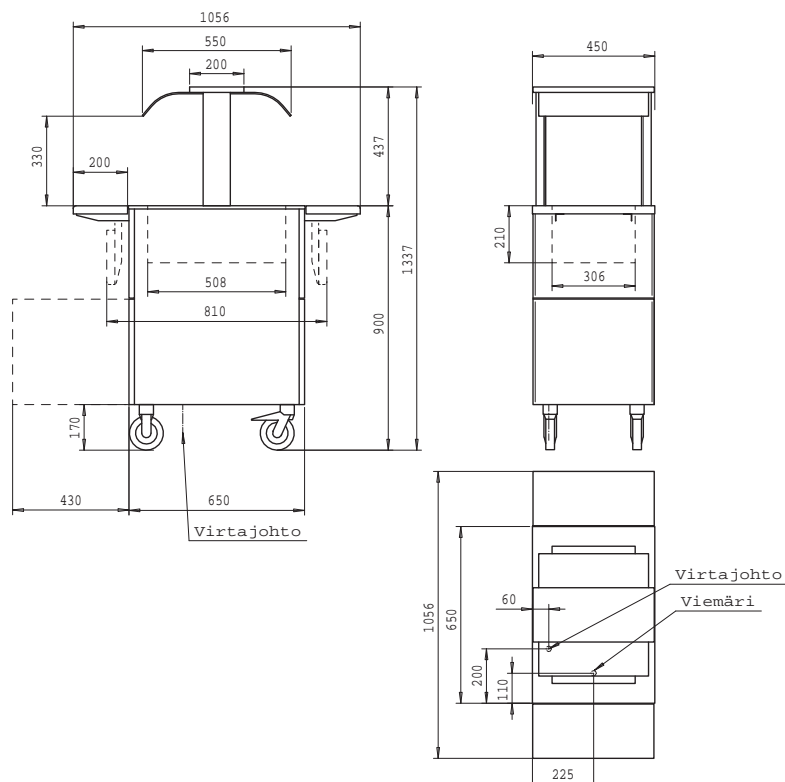


Kylmältaan virtakytkin, termostaatti ja suodatin

	LÄMPÖTILA-ALUE	JÄNNITE	LIITÄNTÄ-TEHO	SULAKE	MITTA A	MITTA B	TILAVUUS (pakkaus)	PAKKAUSKOKO mm
MALLI	°C	VAC	kW	A hidas	mm	mm	m³	pituus x leveys x korkeus
BLH-45-H	...+80	230 1~50	0,55	10	900	1337	1,2	550 x 850 x 1500
BLL-45-H					750	1187	1	550 x 850 x 1350
BLH-45-C	< +7	230 1~50	0,25	10	900	1337	1,2	550 x 850 x 1500
BLL-45-C					750	1187	1	550 x 850 x 1350

### Vakiovärit Formica:

PÄHKINÄ, SOMBRE WALNUT	F5147
KESKIHARMAA, FOG	F7961
TUMMANHARMAA, STORM	F7912
VALKOINEN MATTA, POLAR WHITE	F2255
MUSTA MATTA, DIAMOND BLACK	F2253



# FESTIVO BUFFET LINE TARJOILUVAUNUT - BLH, BLL

## Tekniset tiedot: BLH-80-H, BLL-80-H, BLH-80-C, BLL-80-C

Festivo Buffet Line mallistoon kuuluvat tarjoiluvaunut kylmille (C) ja kuumille (H) ruoille.

**Festivo H** lämpötarjoiluvaunuihin kuuluvat lämpöhauteet. Allas on lämpöeristetty ja vesi lämmitetään tehokkaalla allasvastusmatolla, joten sähkönkulutus on alhainen.

Altaan tyhjennysventtiili, termostaatti ja pääkytkin on sijoitettu helpokäyttöiseen paikkaan alakaapin ovien taakse.

Ylätason loistevalaisimen tilalle saa lämpösäteilijän, joka tehostaa ruon lämpösäilytystä.

**Festivo C** kylmältaat on tarkoitettu ensisijaisesti GN-astioista tarjoiltaville valmiiksi jäädytetyille ruoille.

Kylmäkoneiston korvausilma kulkee helposti irrotettavan ja vesipestävän suodattimen läpi. Lämmin lauhdeilma poistuu ohjastusti kalusteen toiselta reunalta lattialle. Optimoitu ilmankierto pidentää koneiston käyttöikä.

Kylmältaan termostaatti ja pääkytkin sekä koneiston suodatin on sijoitettu helpokäyttöiseen paikkaan alakaapin ovien taakse.

Altaat, pöytätasot, tarjotinradat ja ylätason rakenteet ovat ruostumatonta terästä.

Altaissa on jakokehikot ja väljakajat GN-astioille.

Runko on laminaattia ja vakiovärit ovat Formican mallistoa. Alla olevan luettelon mallisävyt löytyvät parhaiten osoitteesta [www.formica.com](http://www.formica.com). Muita värejä voi tiedustella myyjältä.



Lämpöaltaan tyhjennysventtiili



Lämpöaltaan virtakytkin ja termostaatti

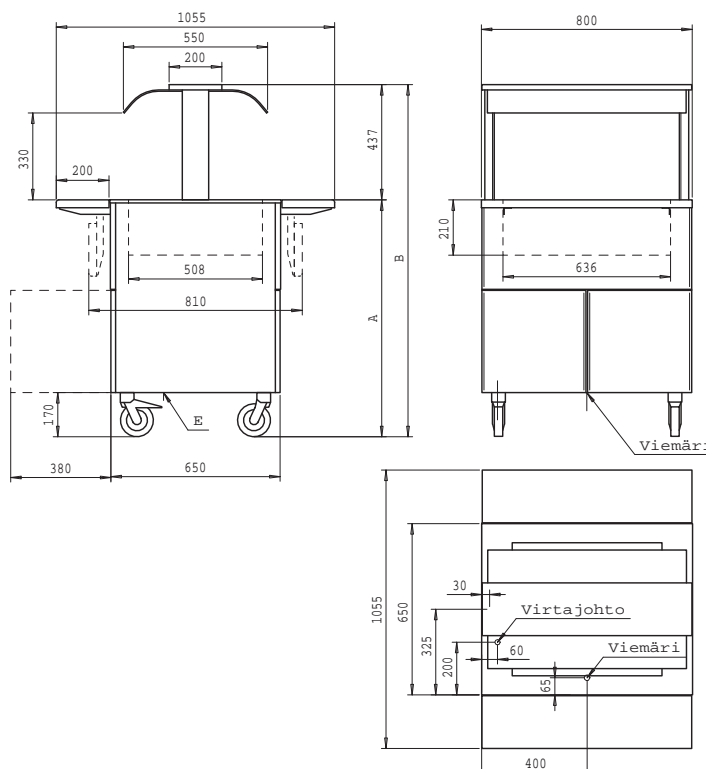


Kylmältaan virtakytkin, termostaatti ja suodatin

	LÄMPÖTILA-ALUE	JÄNNITE	LIITÄNTÄ-TEHO	SULAKE	MITTA A	MITTA B	TILAVUUS (pakkaus)	PAKKAUSKOKO mm
MALLI	°C	VAC	kW	A hidas	mm	mm	m³	pituus x leveys x korkeus
BLH-80-H	...+80	230 1~50	1,1	10	900	1337	1,2	900 x 850 x 1500
BLL-80-H					750	1187	1	900 x 850 x 1350
BLH-80-C	< +7	230 1~50	0,25	10	900	1337	1,2	900 x 850 x 1500
BLL-80-C					750	1187	1	900 x 850 x 1350

### Vakiovärit Formica:

PÄHKINÄ, SOMBRE WALNUT	F5147
KESKIHARMAA, FOG	F7961
TUMMANHARMAA, STORM	F7912
VALKOINEN MATTA, POLAR WHITE	F2255
MUSTA MATTA, DIAMOND BLACK	F2253



# FESTIVO BUFFET LINE TARJOILUVAUNUT - BLH, BLL

## Tekniset tiedot: BLH-120-H, BLL-120-H, BLH-120-C, BLL-120-C

Festivo Buffet Line mallistoon kuuluvat tarjoiluvaunut kylmille (C) ja kuumille (H) ruoille.

**Festivo H** lämpötarjoiluvaunuihin kuuluvat lämpöhauteet. Allas on lämpöeristetty ja vesi lämmitetään tehokkaalla allasvastusmatolla, joten sähkönkulutus on alhainen.

Altaan tyhjennysventtiili, termostaatti ja pääkytkin on sijoitettu helppokäyttöiseen paikkaan alakaapin ovien taakse.

Ylätason loistevalaisimen tilalle saa lämpösäteilijän, joka tehostaa ruon lämpösäilytystä.

**Festivo C** kylmältaat on tarkoitettu ensisijaisesti GN-astioista tarjottaville valmiiksi jäädytetyille ruoille.

Kylmäkoneiston korvausilma kulkee helposti irrotettavan ja vesipestävän suodattimen läpi. Lämmin lauhdeilma poistuu ohjastusti kalusteen toiselta reunalta lattialle. Optimoitu ilmankierto pidentää koneiston käyttöikää.

Kylmältaan termostaatti ja pääkytkin sekä koneiston suodatin on sijoitettu helppokäyttöiseen paikkaan alakaapin ovien taakse.

Altaat, pöytätasot, tarjotinradat ja ylätason rakenteet ovat ruostumatonta terästä.

Altaissa on jakokehikot ja välijakajat GN-astioille.

Runko on laminaattia ja vakiovärit ovat Formican mallistoa. Alla olevan luettelon mallisävyt löytyvät parhaiten osoitteesta [www.formica.com](http://www.formica.com). Muita värejä voi tiedustella myyjältä.



Lämpöaltaan tyhjennysventtiili



Lämpöaltaan virtakytkin ja termostaatti

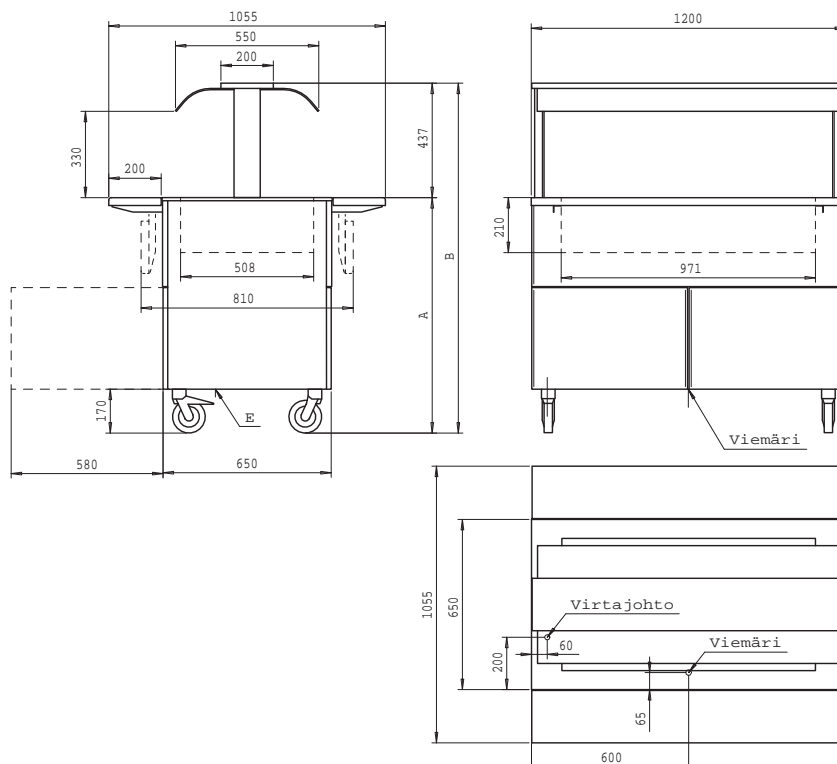


Kylmältaan virtakytkin, termostaatti ja suodatin

	LÄMPÖTILA-ALUE	JÄNNITE	LIITÄNTÄ-TEHO	SULAKE	MITTA A	MITTA B	TILAVUUS (pakkaus)	PAKKAUSKOKO mm
MALLI	°C	VAC	kW	A hidas	mm	mm	m³	pituus x leveys x korkeus
BLH-120-H	...+80	230 1~50	1,65	10	900	1337	1,7	1300 x 850 x 1500
BLL-120-H					750	1187	1,5	1300 x 850 x 1350
BLH-120-C	< +7		0,25		900	1337	1,7	1300 x 850 x 1500
BLL-120-C					750	1187	1,5	1300 x 850 x 1350

### Vakiovärit Formica:

PÄHKINÄ, SOMBRE WALNUT	F5147
KESKIHARMAA, FOG	F7961
TUMMANHARMAA, STORM	F7912
VALKOINEN MATTA, POLAR WHITE	F2255
MUSTA MATTA, DIAMOND BLACK	F2253



# FESTIVO BUFFET LINE TARJOILUVAUNUT - BLH, BLL

## Tekniset tiedot: BLH-160-H, BLL-160-H, BLH-160-C, BLL-160-C

Festivo Buffet Line mallistoon kuuluvat tarjoiluvaunut kylmille (C) ja kuumille ruoille (H).

**Festivo H** lämpötarjoiluvaunuihin kuuluvat lämpöhauteet. Allas on lämpöeristetty ja vesi lämmitetään tehokkaalla allasvastusmatolla, joten sähkönkulutus on alhainen.

Altaan tyhjennysventtiili, termostaatti ja pääkytkin on sijoitettu helppokäyttöiseen paikkaan alakaapin ovien taakse.

Ylätason loistevalaisimen tilalle saa lämpösäteilijän, joka tehostaa ruon lämpösäilytystä.

**Festivo C** kylmältaat on tarkoitettu ensisijaisesti GN-astioista tarjoiltaville valmiiksi jäädytetyille ruoille.

Kylmäkoneiston korvausilma kulkee helposti irrotettavan ja vesipestävän suodattimen läpi. Lämmin lauhdeilma poistuu ohjatusi kalusteen toiselta reunalta lattialle. Optimoitu ilmankierto pidentää koneiston käyttöikä.

Kylmältaan termostaatti ja pääkytkin sekä koneiston suodatin on sijoitettu helppokäyttöiseen paikkaan alakaapin ovien taakse.

Altaat, pöytätasot, tarjotinradat ja ylätason rakenteet ovat ruostumatonta terästä.

Altaissa on jakokehikot ja väljakajat GN-astioille.

Runko on laminaattia ja vakiovärit ovat Formican mallistoa. Alla olevan luettelon mallisävyt löytyvät parhaiten osoitteesta [www.formica.com](http://www.formica.com). Muita värejä voi tiedustella myyjältä.



Lämpöaltaan tyhjennysventtiili



Lämpöaltaan virtakytkin ja termostaatti

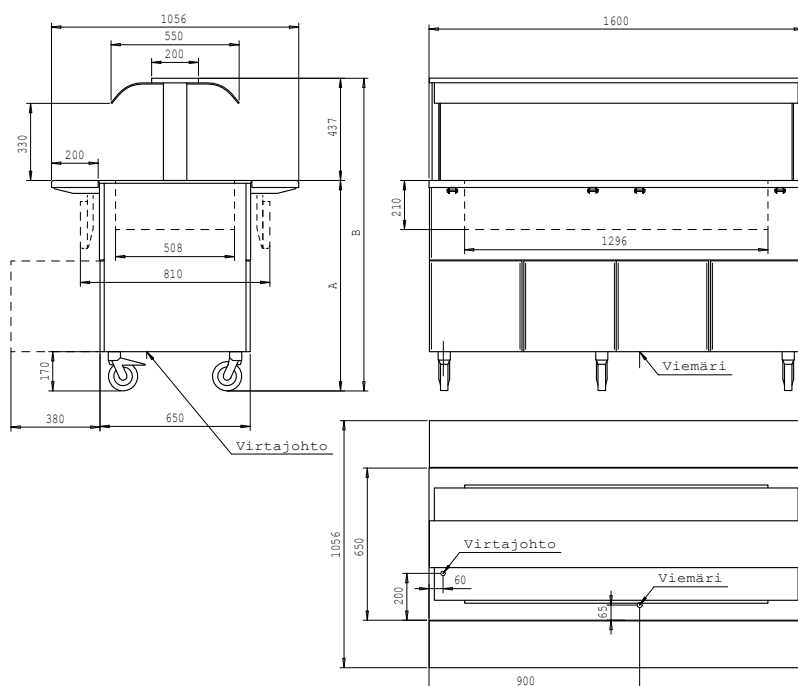


Kylmältaan virtakytkin, termostaatti ja suodatin

	LÄMPÖTILA-ALUE	JÄNNITE	LIITÄNTÄ-TEHO	SULAKE	MITTA A	MITTA B	TILAVUUS (pakkaus)	PAKKAUSKOKO mm
MALLI	°C	VAC	kW	A hidas	mm	mm	m³	pituus x leveys x korkeus
BLH-160-H	...+80	230 1-50	2,2	10	900	1337	2,3	1800 x 850 x 1500
BLL-160-H					750	1187	2	1800 x 850 x 1350
BLH-160-C	< +7	230 1-50	0,25	10	900	1337	2,3	1800 x 850 x 1500
BLL-160-C					750	1187	2	1800 x 850 x 1350

### Vakiovärit Formica:

PÄHKINÄ, SOMBRE WALNUT	F5147
KESKIHARMAA, FOG	F7961
TUMMANHARMAA, STORM	F7912
VALKOINEN MATTA, POLAR WHITE	F2255
MUSTA MATTA, DIAMOND BLACK	F2253



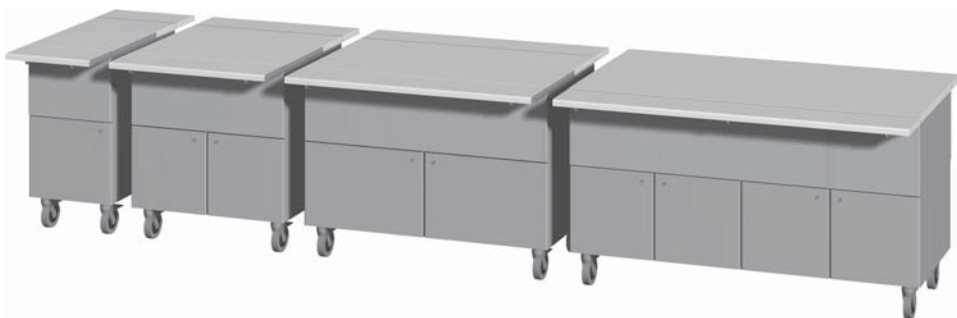
## FESTIVO BUFFET LINE TARJOILUVAUNUT - BLH, BLL

Tekniset tiedot: BLH-45-N, BLL-45-N, BLH-80-N, BLL-80-N, BLH-120-N, BLL-120-N, BLH-160-N, BLL-160-N

Festivo Buffet Line neutraalitarjoiluvaunut on tarkoitettu täydentämään lämpö- ja kylmätarjoiluvaunuja tarjoamalla linjastoon lisää tarjoilu- ja säilytystilaa.

Pöytätaso, tarjotinradat ja lisätarvikkeena saatavan ylätason rakenteet ovat ruostumatonta terästä.

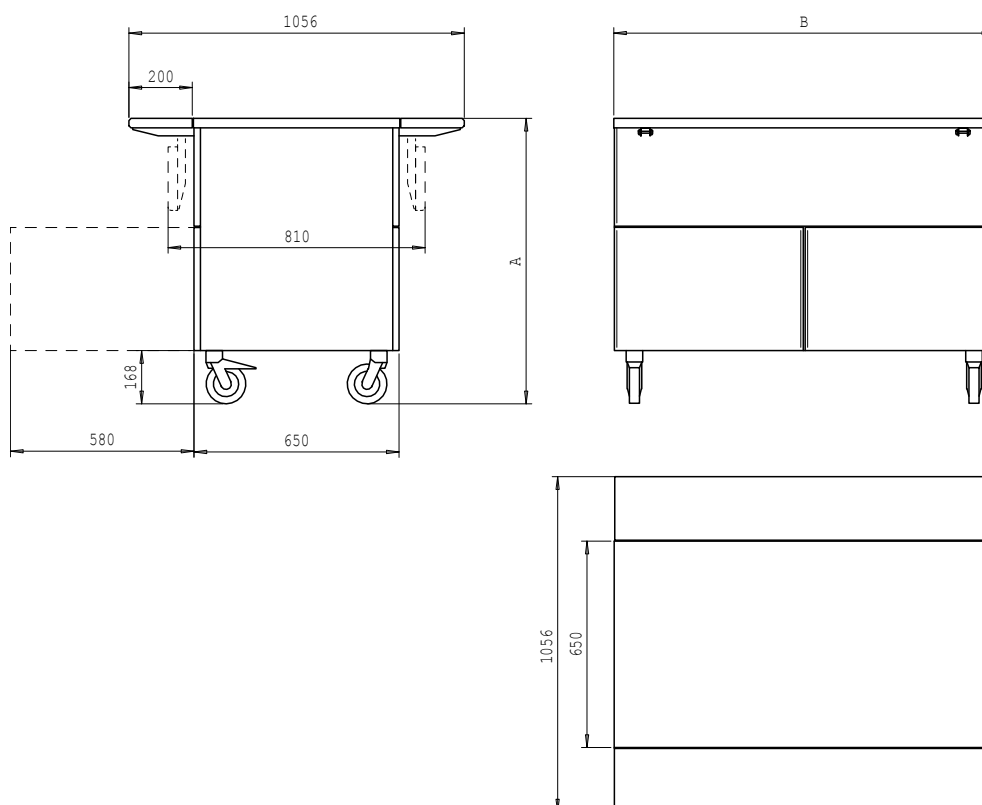
Runko on laminaattia ja vakiovärit ovat Formican Iki mallistoa. Alla olevan luettelon mallisävyt löytyvät parhaiten osoitteesta [www.formica.com](http://www.formica.com). Muita värejä voi tiedustella myyjältä.



	LÄMPÖTILA-ALUE	JÄNNITE	LIITÄNTÄTEHO	SULAKE	MITTA A	MITTA B	TILAVUUS (pakkaus)	PAKKAUSKOKO mm
MALLI	°C	VAC	kW	A hidas	mm	mm	m³	pituus x leveys x korkeus
BLH-45-N					900	450	0,5	550 x 850 x 1050
BLL-45-N					750	450	0,4	550 x 850 x 900
BLH-80-N					900	800	0,8	900 x 850 x 1050
BLL-80-N					750	800	0,7	900 x 850 x 900
BLH-120-N					900	1200	1,2	1300 x 850 x 1050
BLL-120-N					750	1200	1	1300 x 850 x 900
BLH-160-N					900	1600	1,6	1800 x 850 x 1050
BLL-160-N					750	1600	1,4	1800 x 850 x 900

### Vakiovärit Formica:

PÄHKINÄ, SOMBRE WALNUT	F5147
KESKIHARMAA, FOG	F7961
TUMMANHARMAA, STORM	F7912
VALKOINEN MATTA, POLAR WHITE	F2255
MUSTA MATTA, DIAMOND BLACK	F2253



## FESTIVO BUFFET LINE DROP-IN - BLDI

### Tekniset tiedot: BLDI-40-C, BLDI-80-C, BLDI-120-C

Festivo Drop-in -kylmälaitteet ovat ravintolan tarjoilukalusteisiin kiinteästi asennettavia tarjoilulaitteita.

Ruostumattomasta teräksestä valmistetut lämpöeristetyt **Drop-in C** kylmälaitteet on tarkoitettu ensisijaisesti GN-astioista tarjoiltaville valmiiksi jäädytetyille ruoille.

Altaan puhdistusta helpottavat pyörästetyt nurkat ja sulkuventtiilillä varustettu vedenpoistoputki.

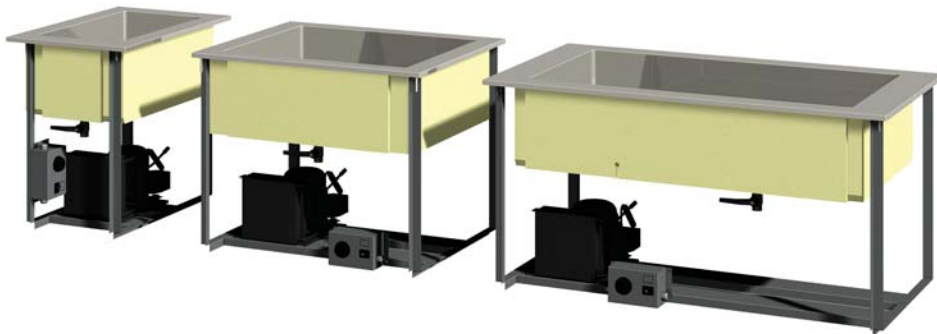
Termostaatti ja virtakytkin on asennettu helppokäyttöiseen paikkaan kylmäkoneiston viereen.

Altaissa on jakokehikot ja väljajakajat GN-astioille.

Kylmälaitteeseen saa lisävarusteena tukijalustan.

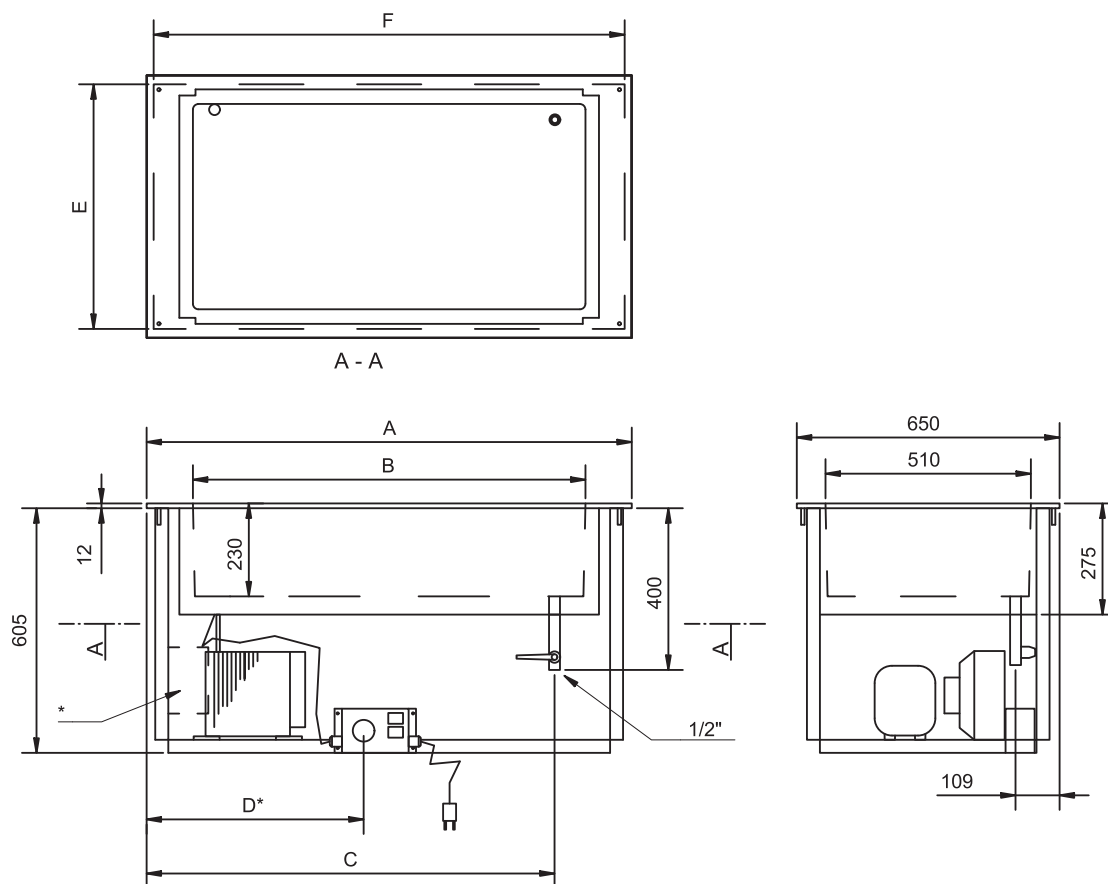


Altaan nurkat on pyörästetty ja viemäriässä on roskasihti.



Tukijalat ovat lisävaruste.

MALLI	LÄMPÖTILA-ALUE °C	JÄNNITE VAC	LIITÄNTÄ-TEHO kW	SULAKE A hidas	MITTA A mm	MITTA B mm	MITTA C mm	MITTA D mm	ASENNUSAUKKO E X F mm	TILAVUUS (pakkaus) m <sup>3</sup>	PAKKAUSKOKO mm pituus x leveys x korkeus
BLDI-40-C	< +7	230 1-50	0,25	10	450	306	225	160*	605 (-0/+5) 430 (-4/+0)	0,4	550 x 850 x 750
BLDI-80-C					800	636	680	500	605 (-0/+5) 765 (-0/+5)	0,6	900 x 850 x 750
BLDI-120-C					1200	970	1010	415	605 (-0/+5) 1165 (-0/+5)	0,8	1300 x 850 x 750





## FESTIVO BUFFET LINE DROP-IN - BLDI

### Tekniset tiedot: BLDI-40-H, BLDI-80-H, BLDI-120-H

Festivo Drop-in -lämpöhaudealtaat ovat ravintolan tarjoilukalusteisiin kiinteästi asennettavia tarjoilulaitteita.

**Drop-in H** allas on valmistettu ruostumattomasta teräksestä ja se on lämpöeristetty. Vesi lämmitetään tehokkaalla allasvastusmatolla, joten sähkönkulutus on alhainen.

Altaan puhdistusta helpottavat pyöristetyt nurkat ja sulkuventtiilillä varustettu vedenpoistoputki.

Termostaatti/virtakytkinkotelon voi asentaa 0,5 metrin etäisyydelle kalusteesta.

Altaissa on jakokehikot ja väljakajat GN-astioille.

Lämpöhauteeseen saa lisävarusteena tukijalustan.



Altaan nurkat on pyöristetty ja viemäriässä on roskasihti.

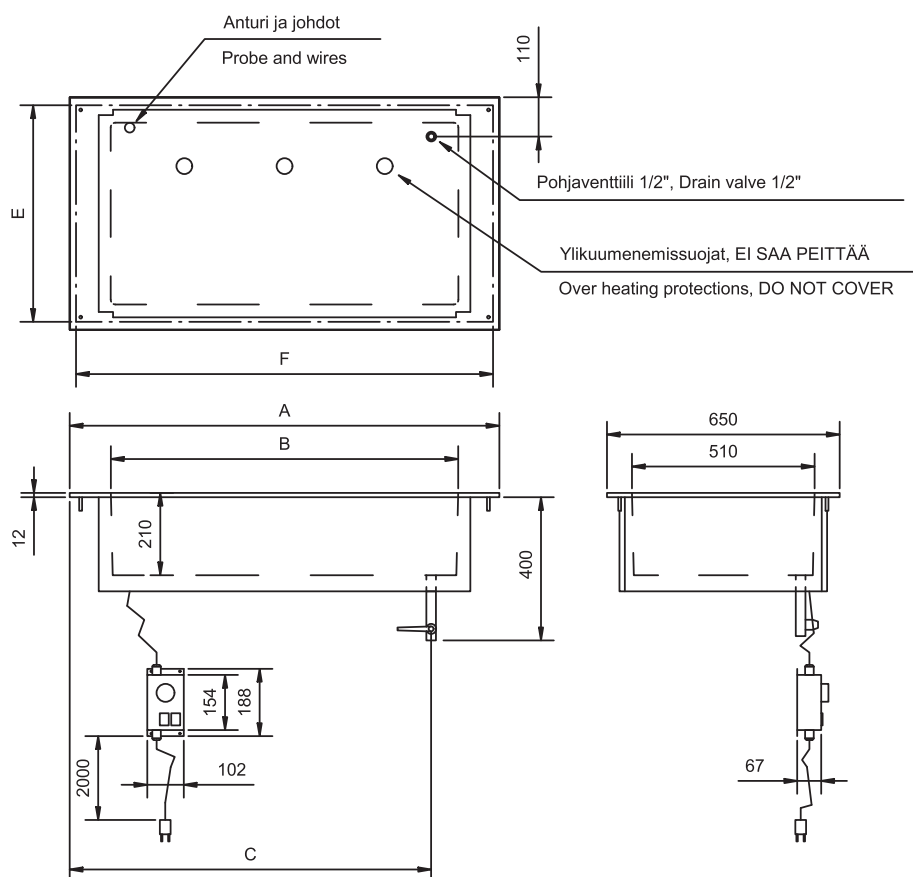


Termostaatti/virtakytkinkotelo



Tukijalat ovat lisävaruste.

MALLI	LÄMPÖTILA-ALUE °C	JÄNNITE VAC	LIITÄNTÄ-TEHO kW	SULAKE A hidas	MITTA A mm	MITTA B mm	MITTA C mm	MITTA D mm	ASENNUSAUKKO E X F mm (-0/+5)	TILAVUUS (pakkaus) m³	PAKKAUSKOKO mm pituus x leveys x korkeus
BLDI-40-H	...+80	230 1~50	0,55	10	450	306	225	-	605 x 375	0,4	550 x 850 x 500
BLDI-80-H			1,1		800	636	680	-	605 x 765	0,6	900 x 850 x 500
BLDI-120-H			1,65		1200	970	1010	-	605 x 1165	0,8	1300 x 850 x 500



## FESTIVO BUFFET LINE DROP-IN - BLDI

### Tekniset tiedot: BLDI-40-HT, BLDI-80-HT, BLDI-120-HT

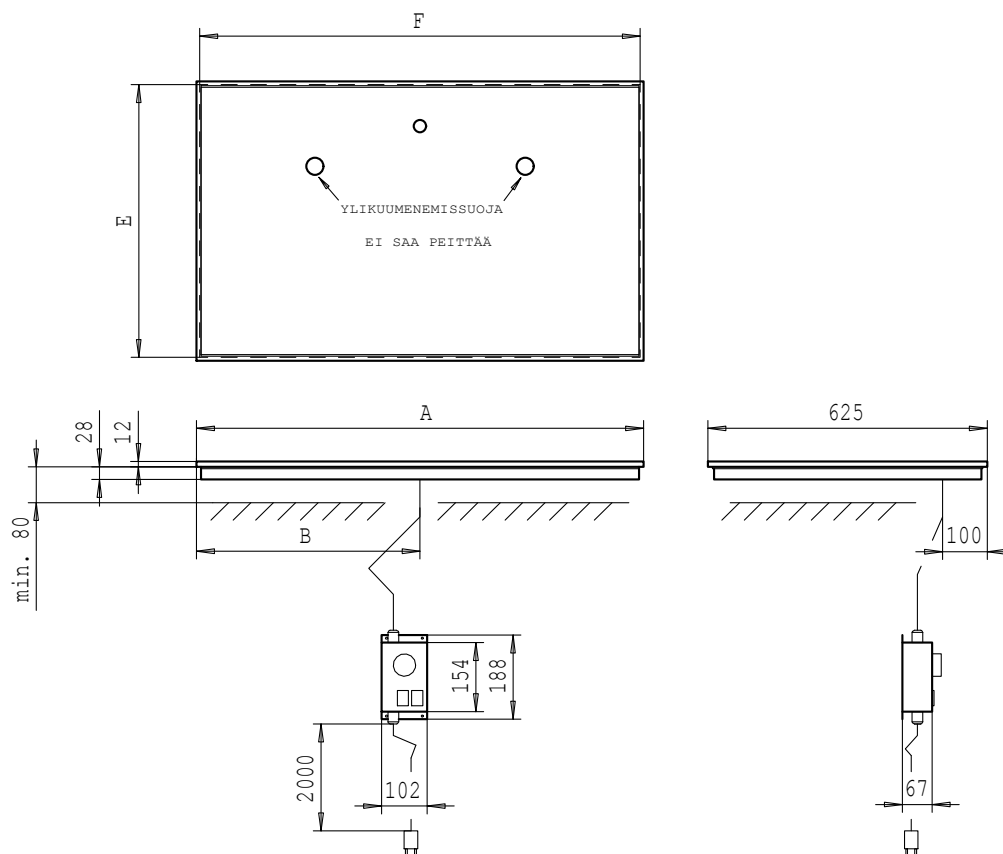
Festivo Drop-in -lämpötasot ovat ravintolan tarjoilukalusteisiin kiinteästi asennettavia tarjoilulaitteita.

**Drop-in HT** taso on valmistettu ruostumattomasta teräksestä ja se on alapuolelta lämpöeristetty. Taso lämpenee tehokkaalla vastusmatolla, joten sähkönkulutus on alhainen.

Termostaatti/virtakytkinkotelo voi asentaa 0,5 metrin etäisyydelle kalusteesta.



MALLI	LÄMPÖTILA-ALUE	JÄNNITE	LIITÄNTÄ-TEHO	SULAKE	MITTA A	MITTA B	MITTA C	MITTA D	ASENNUSAUKKO E X F		TILAVUUS (pakkaus)	PAKKAUSKOKO mm
	°C	VAC	kW	A hidas	mm	mm	mm	mm	mm (-3/+3)		m <sup>3</sup>	pituus x leveys x korkeus
BLDI-40-HT	+30...+75	230 1-50	0,25	10	400	290	-	-	610	385	0,04	500 x 700 x 100
BLDI-80-HT			0,25		700	590	-	-	610	685	0,06	900 x 700 x 100
BLDI-120-HT			0,5		1000	500	-	-	610	985	0,08	1100 x 700 x 100



## FESTIVO BUFFET LINE DROP-IN - BLDI

### Tekniset tiedot: BLDI-SH

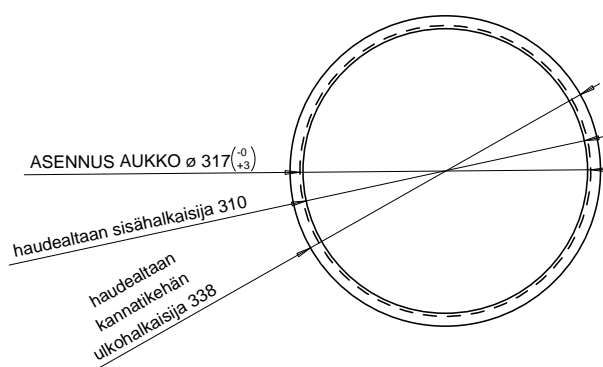
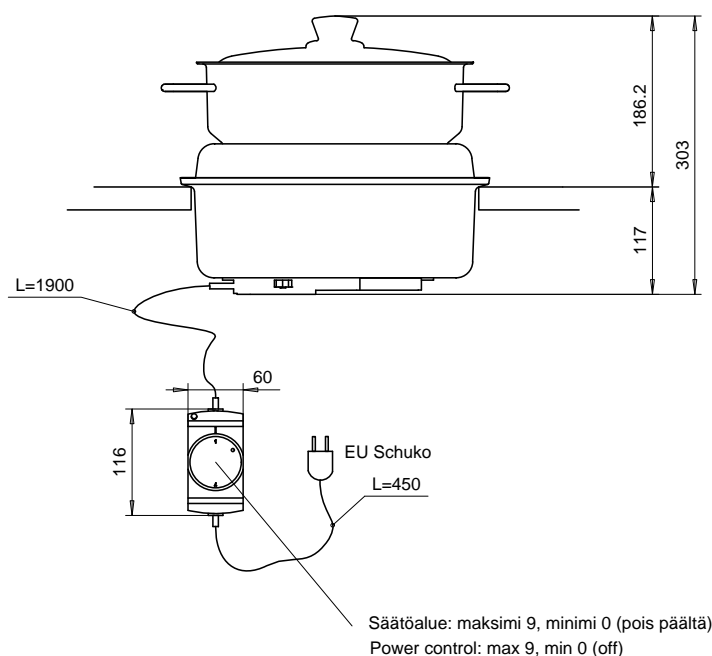
Festivo Drop-in keittolämmitin on ravintolan tarjoilukalusteisiin kiinteästi asennettava tarjoilulaite.

**SH** keittolämmitin on tarkoitettu lämpimän ruoan tarjoiluun, ei valmistukseen.

Keittolämmitin on ruostumatonta terästä ja lämmittimessä on termostaattiyksikkö, joka toimii myös virtakytkimenä.



	SÄÄTÖ- ALUE	JÄNNITE	LIITÄNTÄ- TEHO	SULAKE	MITTA A	MITTA B	MITTA C	MITTA D	ASENNUSAUKKO	TILAVUUS (pakkaus)	PAKKAUSKOKO mm
MALLI	0	VAC	kW	A hidas	mm	mm	mm	mm	Ø mm	m³	pituus x leveys x korkeus
BLDI-SH	0...9	230 1-50	0,5	10	-	-	-	-	317	0,01	400 x 400 x 400



## FESTIVO BUFFET LINE JAKELINVAUNUT - BLH, BLL

Tekniset tiedot: BLH-45-PH-28, BLL-45-PH-28, BLH-45-PN-28, BLL-45-PN-28, BLH-45-PH-32, BLL-45-PH-32, BLH-45-PN-32, BLL-45-PN-32

Festivo Buffet Line lautasjakelinvaunun saa joko lämmitettynä (PH) tai neutraalivaununä (PN).

Vaunujen lautassylinterit ovat säädettäviä siten, että mallin **28** halkaisijaa voi säätää ohjaintangoilla välillä 220-280 mm ja mallin **32** halkaisijaa voi säätää välillä 280...320 mm.

Sylinterin jousivoimaa voi säätää lisäämällä tai vähentämällä jousia.

Lämmitettävässä jakelinvaunussa on virtakytkin ja termostaatti.

Pöytätaso ja tarjotinradat ovat ruostumatonta terästä.

Runko on laminaattia ja vakiovärit ovat Formican mallistoa. Alla olevan luettelon mallisävyt löytyvät parhaiten osoitteesta [www.formica.com](http://www.formica.com). Muita värejä voi tiedustella myyjältä.



Sylinterin jouset



Virtakytkin ja termostaatti

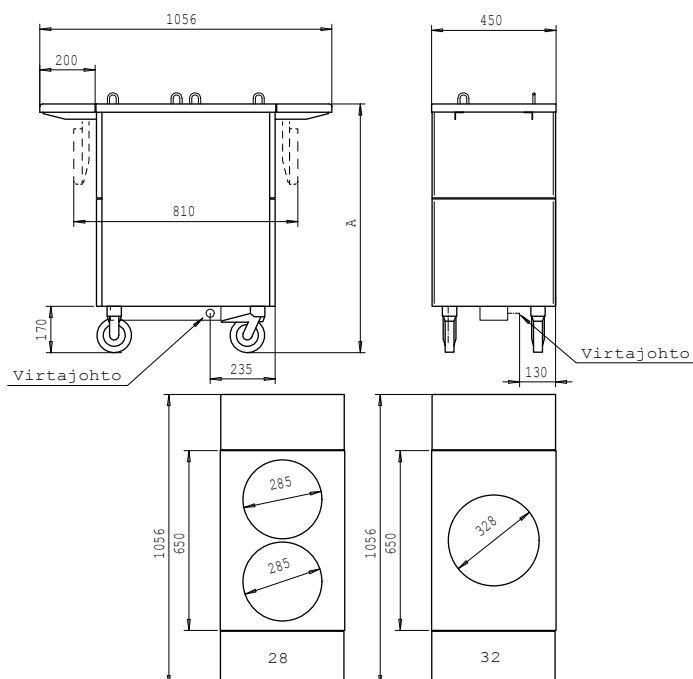


Lautaspinon ohjaintankojen säätö

	LÄMPÖTILA-ALUE	JÄNNITE	LIITÄNTÄ-TEHO	SULAKE	MITTA A	MITTA B	TILAVUUS (pakkaus)	PAKKAUSKOKO mm
MALLI	°C	VAC	kW	A hidas	mm	mm	m³	pituus x leveys x korkeus
BLH-45-PH-28	...+60	230 1-50	1,4	10	900	-	0,5	550 x 850 x 1050
BLL-45-PH-28	-	-	-	-	750	-	0,4	550 x 850 x 900
BLH-45-PN-28	-	-	-	-	900	-	0,5	550 x 850 x 1050
BLL-45-PN-28	-	-	-	-	750	-	0,4	550 x 850 x 900
BLH-45-PH-32	...+60	230 1-50	0,7	10	900	-	0,5	550 x 850 x 1050
BLL-45-PH-32	-	-	-	-	750	-	0,4	550 x 850 x 900
BLH-45-PN-32	-	-	-	-	900	-	0,5	550 x 850 x 1050
BLL-45-PN-32	-	-	-	-	750	-	0,4	550 x 850 x 900

### Vakiovärit Formica:

PÄHKINÄ, SOMBRE WALNUT	F5147
KESKIHARMAA, FOG	F7961
TUMMANHARMAA, STORM	F7912
VALKOINEN MATTA, POLAR WHITE	F2255
MUSTA MATTA, DIAMOND BLACK	F2253



## FESTIVO BUFFET LINE DROP-IN - BLDI

Tekniset tiedot: BLDI-PH-28, BLDI-PN-28, BLDI-PH-32, BLDI-PN-32

Festivo Drop-in -lautasjakelimet ovat ravintolan tarjoilukalusteisiin kiinteästi asennettavia tarjoilulaitteita.

**PH** lautasjakelimesta on lämmitysvastus ja termostaatti. **PN** on neutraalijakelin ilman vastusta.

Lämmitettävässä jakelinvaunussa on virtakytkin ja termostaatti. Termostaatti/virtakytkinkotelon voi asentaa 0,5 metrin etäisyydelle kalusteesta.

Lautassylinterit ovat säädettäviä siten, että mallin **28** halkaisijaa voi säätää ohjaintangoilla välillä 220-280 mm ja mallin **32** halkaisijaa voi säätää välillä 280...320 mm.

Sylinterin jousivoimaa voi säätää lisäämällä tai vähentämällä jousia.

Pöytätaaso on ruostumatonta terästä.



BLDI-PN-28

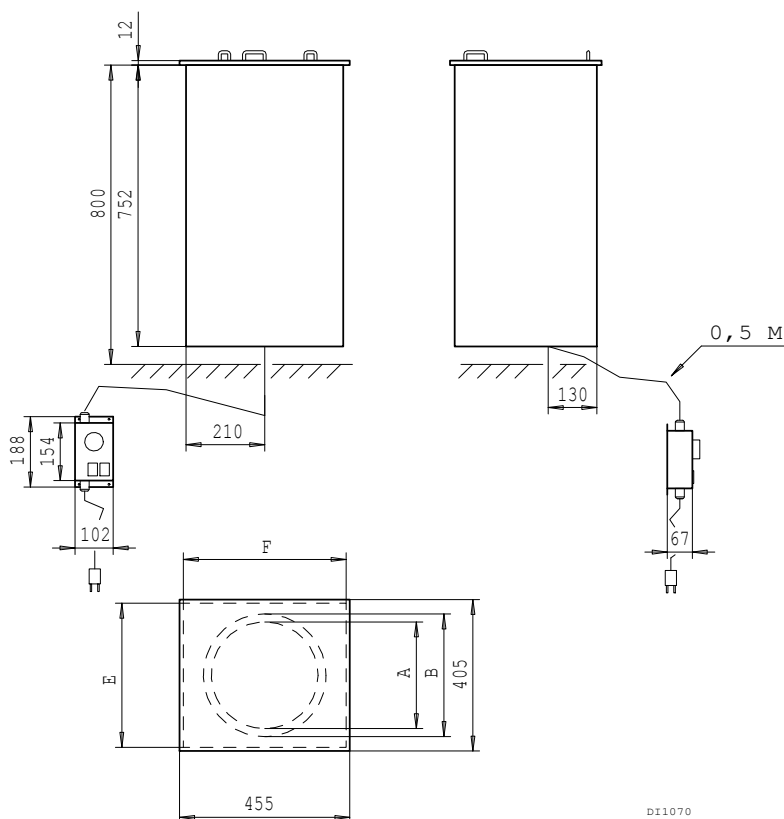


Lautaspinon ohjaintankojen säätö



Sylinterin jouset

MALLI	LÄMPÖ- TILA- ALUE	JÄNNITE	LIITÄNTÄ- TEHO	SULAKE	MITTA A	MITTA B	MITTA C	MITTA D	ASENNUSAUKKO E X F	TILAVUUS (pakkaus)	PAKKAUSKOKO mm
	°C	VAC	kW	A hidas	Ø mm	Ø mm	mm	mm	mm	m³	pituus x leveys x korkeus
BLDI-PH-28	...+60	230 1~50	0,7	10	285	-	-	-	385 x 435	0,5	550 x 850 x 1050
BLDI-PN-28	-	-	-	-		-	-	-		0,4	550 x 850 x 900
BLDI-PH-32	...+60	230 1~50	0,7	10	-	328	-	-		0,5	550 x 850 x 1050
BLDI-PN-32	-	-	-	-	-		-	-		0,4	550 x 850 x 900



DI1070

## FESTIVO BUFFET LINE JAKELINVAUNUT - BLH, BLL

Tekniset tiedot: BLH-45-W-T-1, BLH-45-W-T-2, BLL-45-W-T-1, BLL-45-W-T-2, BLH-45-W-O-1, BLH-45-W-O-2, BLL-45-W-O-1, BLL-45-W-O-2

Festivo Buffet Line kylmävesijakelimet on tarkoitettu juomaveden jäädyttämiseen ja annosteluun.

Vesijakelimeissa on kylmäkoneisto ja lasilla painettava annosteluhana (T). Jakelimiin saa myös optisen hanan (O), jolloin lasi asetetaan alustalle ja venttiili aukeaa automaattisesti. Venttiilin aukioalojan voi säätää lasin koon mukaan.

Annosteluhanan alla on irrotettava juomalasialusta ja viemäroity veden keräilyastia.

Koneiston saa liittää vain juomavesiverkon vesipisteeseen, jossa on sulkuventtiili.

Vesijohtoverkon paine vaihtelee välillä 4-7 bar. Vedenjäähdyttimen suosituspaine on 2.5 bar, joten laitteen mukana tulee paineentasausventtiili.

Veden virtausnopeuden on oltava vähintään 3.5 litraa minuutissa.

Jakelin kytketään pistorasiaan, jossa on oma käyttökkytkin, jotta laite voidaan kytkeä päälle ja pois päältä.

Pöytätasot ja tarjotinradat ovat ruostumatonta terästä.

Runko on laminaattia ja vakiovärit ovat Formican mallistoa. Alla olevan luettelon mallisävyt löytyvät parhaiten osoitteesta [www.formica.com](http://www.formica.com). Muita värejä voi tiedustella myyjältä.



BLH-45-W-T-2 vedenjakelin painohanoilla



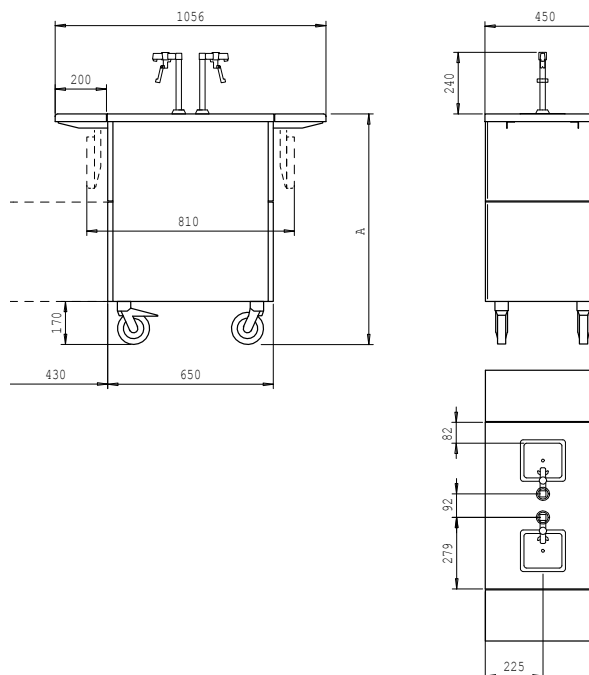
W-O-2 optinen annostelija

MALLI	LÄMPÖTILA-ALUE °C	JÄNNITE VAC	LIITÄNTÄ- TEHO kW	SULAKE A hidas	MITTA A mm	MITTA B mm	TILAVUUS (pakkaus) m³	PAKKAUSKOKO mm pituus x leveys x korkeus
BLH-45-W-T-1	+5	230 1~50	0,2	10	900	-	0,7	550 x 850 x 1400
BLH-45-W-T-2						-		550 x 850 x 1400
BLL-45-W-T-1					750	-	0,6	550 x 850 x 1250
BLL-45-W-T-2						-		550 x 850 x 1250
BLH-45-W-O-1					900	-	0,7	550 x 850 x 1400
BLH-45-W-O-2						-		550 x 850 x 1400
BLL-45-W-O-1					750	-	0,6	550 x 850 x 1250
BLL-45-W-O-2						-		550 x 850 x 1250

### Vakiovärit Formica:

PÄHKINÄ, SOMBRE WALNUT  
KESKIHARMAA, FOG  
TUMMANHARMAA, STORM  
VALKOINEN MATTA, POLAR WHITE  
MUSTA MATTA, DIAMOND BLACK

F5147  
F7961  
F7912  
F2255  
F2253



## FESTIVO BUFFET LINE JAKELINVAUNUT - BLH, BLL

Tekniset tiedot: BLH-80-W-T-1, BLH-80-W-T-2, BLL-80-W-T-1, BLL-80-W-T-2, BLH-80-W-O-1, BLH-80-W-O-2, BLL-80-W-O-1, BLL-80-W-O-2

Festivo Buffet Line kylmävesijakelimet on tarkoitettu juomaveden jäädyttämiseen ja annosteluun.

Vesijakelimeissa on kylmäkoneisto ja lasilla painettava annosteluhana (T). Jakelimiin saa myös optisen hanan (O), jolloin lasi asetetaan alustalle ja venttiili aukeaa automaattisesti. Venttiilin aukioalojan voi säätää lasin koon mukaan.

Annosteluhanan alla on irrotettava juomalasialusta ja viemäroity veden keräilyastia.

Koneiston saa liittää vain juomavesiverkon vesipisteeseen, jossa on sulkuventtiili.

Vesijohtoverkon paine vaihtelee välillä 4-7 bar. Vedenjäädyttimen suosituspaine on 2.5 bar, joten laitteen mukana tulee paineentasausventtiili.

Veden virtausnopeuden on oltava vähintään 3.5 litraa minuutissa.

Jakelin kytketään pistorasiaan, jossa on oma käyttökytkin, jotta laite voidaan kytkeä päälle ja pois päältä.

Pöytätasot ja tarjotinradat ovat ruostumatonta terästä.

Runko on laminaattia ja vakiovärit ovat Formican mallistoa. Alla olevan luettelon mallisävyt löytyvät parhaiten osoitteesta [www.formica.com](http://www.formica.com). Muita värejä voi tiedustella myyjältä.



BLH-80-W-T-2 vedenjakelin painohanoilla

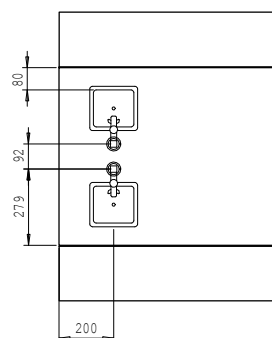
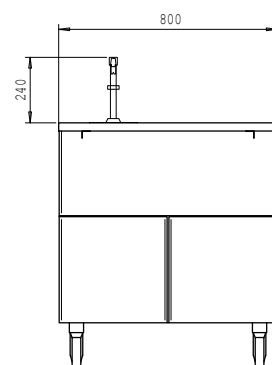
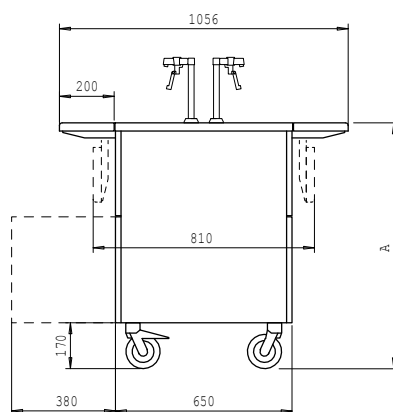


W-O-2 optinen annostelija

	LÄMPÖTILA-ALUE	JÄNNITE	LIITÄNTÄ-TEHO	SULAKE	MITTA A	MITTA B	TILAVUUS (pakkaus)	PAKKAUSKOKO mm
MALLI	°C	VAC	kW	A hidas	mm	mm	m³	pituus x leveys x korkeus
BLH-80-W-T-1	+5	230 1-50	0,2	10	900	-	1,1	900 x 850 x 1400
BLH-80-W-T-2						-		
BLL-80-W-T-1					750	-	1	900 x 850 x 1250
BLL-80-W-T-2						-		
BLH-80-W-O-1					900	-	1,1	900 x 850 x 1400
BLH-80-W-O-2						-		
BLL-80-W-O-1					750	-	1	900 x 850 x 1250
BLL-80-W-O-2						-		

### Vakiovärit Formica:

PÄHKINÄ, SOMBRE WALNUT	F5147
KESKIHARMAA, FOG	F7961
TUMMANHARMAA, STORM	F7912
VALKOINEN MATTA, POLAR WHITE	F2255
MUSTA MATTA, DIAMOND BLACK	F2253



## FESTIVO BUFFET LINE JAKELINVAUNUT - BLH, BLL

Tekniset tiedot: BLH-120-W-T-1, BLH-120-W-T-2, BLL-120-W-T-1, BLL-120-W-T-2, BLH-120-W-O-1, BLH-120-W-O-2, BLL-120-W-O-1, BLL-120-W-O-2

Festivo Buffet Line kylmävesijakelimet on tarkoitettu juomaveden jäädyttämiseen ja annosteluun.

Vesijakelimeissa on kylmäkoneisto ja lasilla painettava annosteluhana (T). Jakelimiin saa myös optisen hanan (O), jolloin lasi asetetaan alustalle ja venttiili aukeaa automaattisesti. Venttiilin aukioaloajan voi säätää lasin koon mukaan.

Annosteluhanan alla on irrotettava juomalasialusta ja viemäroity veden keräilyastia.

Koneiston saa liittää vain juomavesiverkon vesipisteeseen, jossa on sulkuventtiili.

Vesijohtoverkon paine vaihtelee välillä 4-7 bar. Vedenjäädyttimen suosituspaine on 2.5 bar, joten laitteen mukana tulee paineentasausventtiili.

Veden virtausnopeuden on oltava vähintään 3.5 litraa minuutissa.

Jakelin kytketään pistorasiaan, jossa on oma käyttökytkin, jotta laite voidaan kytkeä päälle ja pois päältä.

Pöytätasot ja tarjotinradat ovat ruostumatonta terästä.

Runko on laminaattia ja vakiovärit ovat Formican mallistoa. Alla olevan luettelon mallisävyt löytyvät parhaiten osoitteesta [www.formica.com](http://www.formica.com). Muita värejä voi tiedustella myyjältä.



BLH-120-W-T-2 vedenjakelin painohanoilla



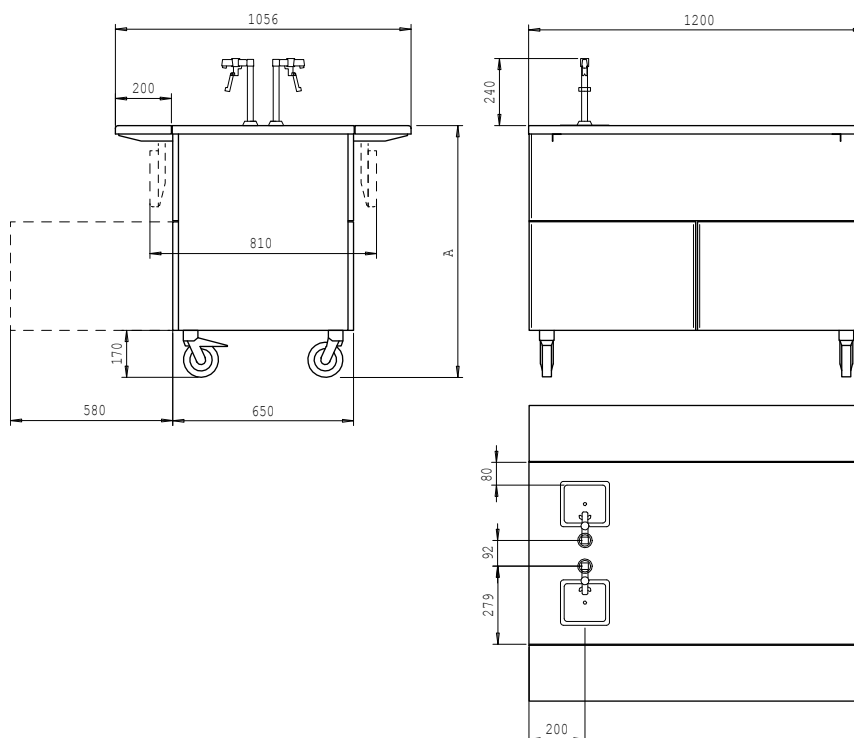
W-O-2 optinen annostelija

	LÄMPÖTILA-ALUE	JÄNNITE	LIITÄNTÄ-TEHO	SULAKE	MITTA A	MITTA B	TILAVUUS (pakkaus)	PAKKAUSKOKO mm
MALLI	°C	VAC	kW	A hidas	mm	mm	m <sup>3</sup>	pituus x leveys x korkeus
BLH-120-W-T-1	+5	230 1~50	0,2	10	900	-	1,6	1300 x 850 x 1400
BLH-120-W-T-2					900	-		
BLL-120-W-T-1					750	-	1,4	1300 x 850 x 1250
BLL-120-W-T-2					750	-		
BLH-120-W-O-1					900	-	1,6	1300 x 850 x 1400
BLH-120-W-O-2					900	-		
BLL-120-W-O-1					750	-	1,4	1300 x 850 x 1250
BLL-120-W-O-2					750	-		

### Vakiovärit Formica:

PÄHKINÄ, SOMBRE WALNUT  
 KESKIHARMAA, FOG  
 TUMMANHARMAA, STORM  
 VALKOINEN MATTA, POLAR WHITE  
 MUSTA MATTA, DIAMOND BLACK

F5147  
 F7961  
 F7912  
 F2255  
 F2253





## FESTIVO BUFFET LINE DROP-IN - BLDI

### Tekniset tiedot: BLDI-SW-T-1, BLDI-SW-T-2, BLDI-SW-O-1 ja BLDI-SW-O-2

Festivo Drop-in kylmävesijakelimet ovat ravintolan tarjoilukalusteisiin kiinteästi asennettavia tarjoilulaitteita.

Vesijakelimissa on kylmäkoneisto ja lasilla painettava annosteluhana (T). Jakelimiin saa myös optisen hanan (O), jolloin lasi asetetaan alustalle ja venttiili aukeaa automaattisesti. Venttiin aukioloajan voi säätää lasin koon mukaan.

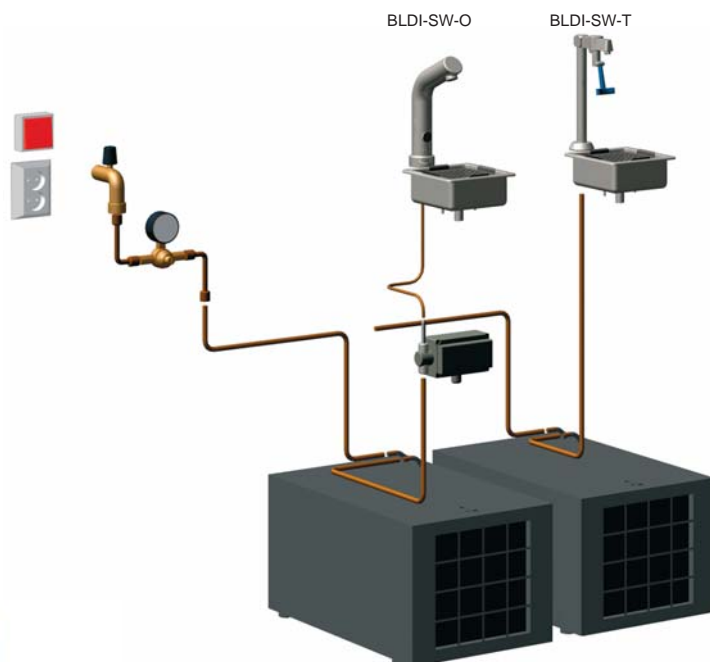
Annosteluhanan alla on irrotettava juomalasialusta ja viemäroity veden keräilyastia.

Koneiston saa liittää vain juomavesiverkon vesipisteeseen, jossa on sulkuventtiili.

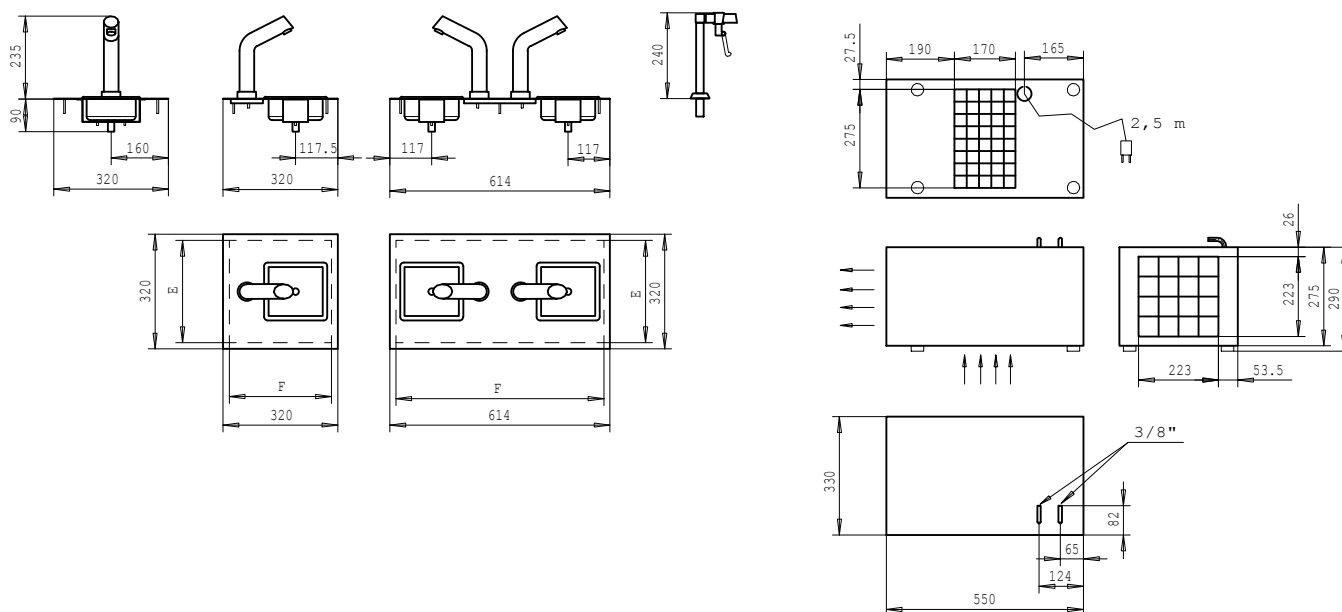
Vesijohtoverkon paine vaihtelee välillä 4-7 bar. Vedenjäähdyttimen suosituspaine on 2.5 bar, joten laitteen mukana tulee paineentasausventtiili.

Veden virtausnopeuden on oltava vähintään 3.5 litraa minuutissa.

Jakelin kytketään pistorasiaan, jossa on oma käyttökytkin, jotta laite voidaan kytkeä päälle ja pois päältä.



MALLI	LÄMPÖTILA-ALUE	JÄNNITE	LIITÄNTÄ-TEHO	SULAKE	MITTA A	MITTA B	MITTA C	MITTA D	ASENNUSAUKKO E X F	TILAVUUS (pakkaus)	PAKKAUSKOKO mm	
	°C	VAC	kW	A hidas	mm	mm	mm	mm	mm	m³	pituus x leveys x korkeus	
BLDI-SW-T-1	+5	230 1-50	0,2	10	-	-	-	-	285	285	0,2	400 x 650 x 650
BLDI-SW-T-2					-	-	-	-	285	580		
BLDI-SW-O-1					-	-	-	-	285	285		
BLDI-SW-O-2					-	-	-	-	285	580		



## FESTIVO BUFFET LINE JAKELINVAUNUT - BLH

### Tekniset tiedot: BLH-80-T

Festivo Buffet Line tarjotinjakelinvaunussa (T) on jousivoimalla toimiva tarjotinhissi.

Hissin jousivoimaa voi säätää lisäämällä tai vähentämällä jousia.

Pöytätaaso ja tarjotinradat ovat ruostumatonta terästä.

Runko on laminaattia ja vakiovärit ovat Formican mallistoa. Alla olevan luettelon mallisävyt löytyvät parhaiten osoitteesta [www.formica.com](http://www.formica.com). Muita värejä voi tiedustella myyjältä.



BLH-80-T

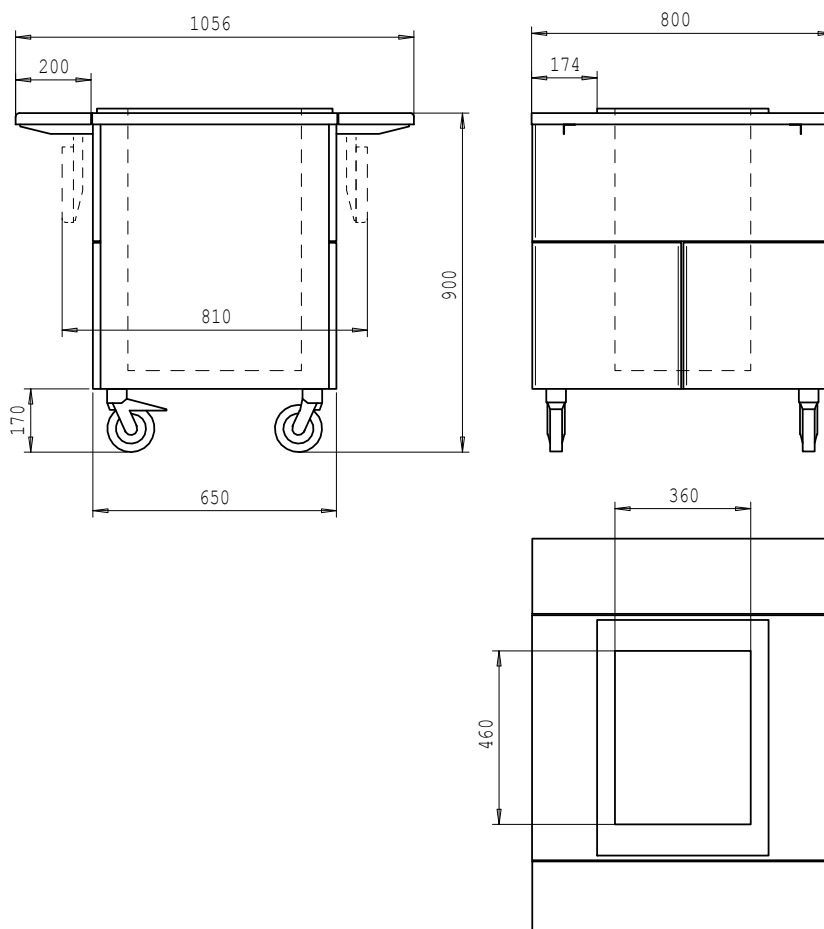


Tarjotinhissin jouset

	LÄMPÖTILA-ALUE	JÄNNITE	LIITÄNTÄ-TEHO	SULAKE	MITTA A	MITTA B	TILAVUUS (pakkaus)	PAKKAUSKOKO mm
MALLI	°C	VAC	kW	A hidas	mm	mm	m³	pituus x leveys x korkeus
BLH-80-T	-	-	-	-	-	-	0,8	900 x 850 x 1050

### Vakiovärit Formica:

PÄHKINÄ, SOMBRE WALNUT	F5147
KESKIHARMAA, FOG	F7961
TUMMANHARMAA, STORM	F7912
VALKOINEN MATTA, POLAR WHITE	F2255
MUSTA MATTA, DIAMOND BLACK	F2253



## FESTIVO BUFFET LINE JAKELINVAUNUT - BLH

Tekniset tiedot: BLH-45-T-DS, BLH-45-T-DS-270, BLH-80-T-DS, BLH-80-T-DS-270

Festivo Buffet Line tarjotinjakelinvaunussa (T-DS) on kiinteät molemminpuoliset tarjotinhyllyt.

Pöytätaaso on ruostumatonta terästä.

Runko on laminaattia ja vakiovärit ovat Formican mallistoa. Alla olevan luettelon mallisävyt löytyvät parhaiten osoitteesta [www.formica.com](http://www.formica.com). Muita värejä voi tiedustella myyjältä.



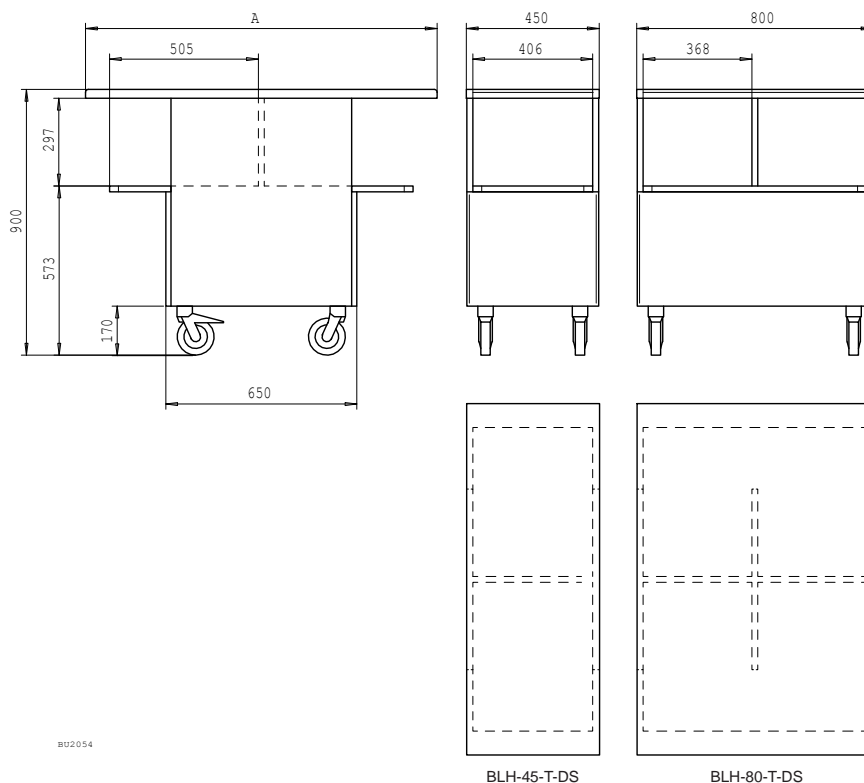
BLH-80-T-DS

	LÄMPÖTILA-ALUE	JÄNNITE	LIITÄNTÄ-TEHO	SULAKE	MITTA A	MITTA B	TILAVUUS (pakkaus)	PAKKAUSKOKO mm
MALLI	°C	VAC	kW	A hidas	mm	mm	m³	pituus x leveys x korkeus
BLH-45-T-DS	-	-	-	-	1050	-	0,7	550 x 1150 x 1050
BLH-45-T-DS-270	-	-	-	-	1190	-		
BLH-45-T-DS	-	-	-	-	1050	-	0,8	550 x 1300 x 1050
BLH-45-T-DS-270	-	-	-	-	1190	-		

### Vakiovärit Formica:

PÄHKINÄ, SOMBRE WALNUT  
KESKIHARMAA, FOG  
TUMMANHARMAA, STORM  
VALKOINEN MATTA, POLAR WHITE  
MUSTA MATTA, DIAMOND BLACK

F5147  
F7961  
F7912  
F2255  
F2253



#02054

BLH-45-T-DS

BLH-80-T-DS

## FESTIVO BUFFET LINE JAKELINVAUNUT - BLH

### Tekniset tiedot: BLH-80-B

Festivo Buffet Line korijakelinvaunussa (B) on jousivoimalla toimiva korihissi.

Hissin jousivoimaa voi säätää lisäämällä tai vähentämällä jousia.

Pöytätaaso ja tarjotinradat ovat ruostumatonta terästä.

Runko on laminaattia ja vakiovärit ovat Formican mallistoa. Alla olevan luettelon mallisävyt löytyvät parhaiten osoitteesta [www.formica.com](http://www.formica.com). Muita värejä voi tiedustella myyjältä.



BLH-80-B



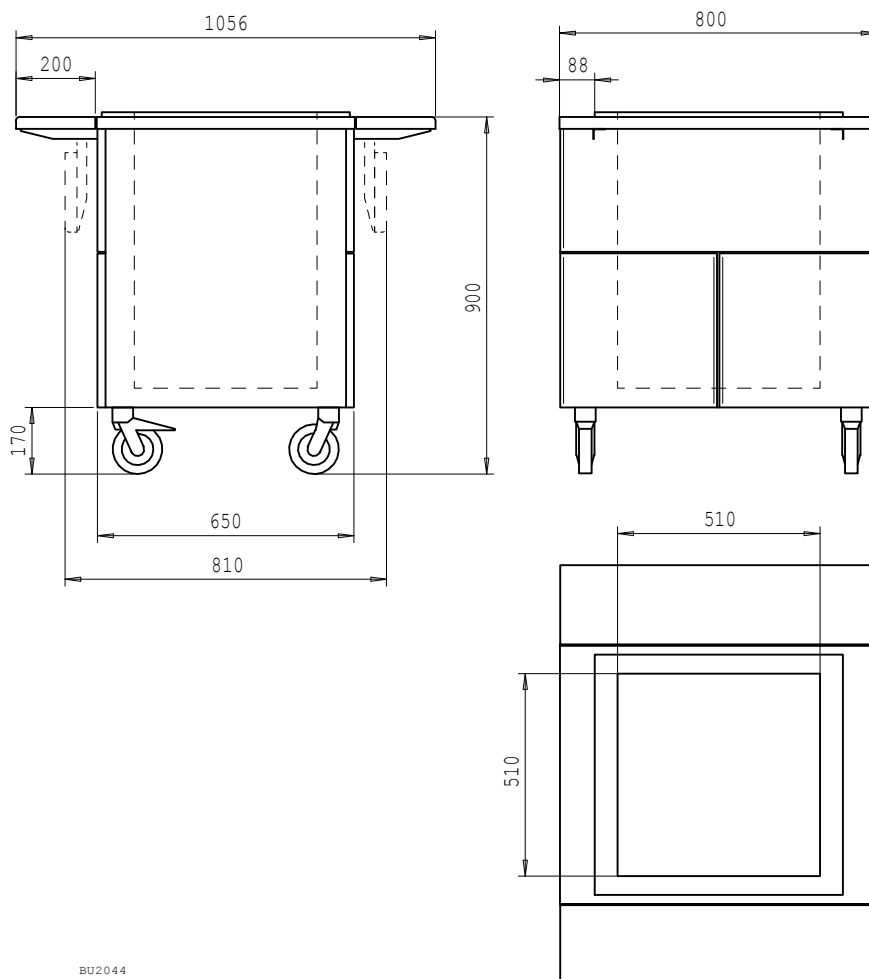
Korihissin jouset

	LÄMPÖTILA-ALUE	JÄNNITE	LIITÄNTÄ-TEHO	SULAKE	MITTA A	MITTA B	TILAVUUS (pakkaus)	PAKKAUSKOKO mm
MALLI	°C	VAC	kW	A hidas	mm	mm	m³	pituus x leveys x korkeus
BLH-80-B	-	-	-	-	-	-	0,8	900 x 850 x 1050

### Vakiovärit Formica:

PÄHKINÄ, SOMBRE WALNUT  
 KESKIHARMAA, FOG  
 TUMMANHARMAA, STORM  
 VALKOINEN MATTA, POLAR WHITE  
 MUSTA MATTA, DIAMOND BLACK

F5147  
 F7961  
 F7912  
 F2255  
 F2253



## FESTIVO BUFFET LINE DROP-IN - BLDI

### Tekniset tiedot: BLDI-BD, BLDI-TD

Festivo Drop-in kori- ja tarjotinjakelimet ovat ravintolan tarjoilukalusteisiin kiinteästi asennettavia tarjoilulaitteita.

Sekä korijakelimesta **BD** että tarjotinjakelimesta **TD** on jousivoimalla toimiva tarjoiluhissi.

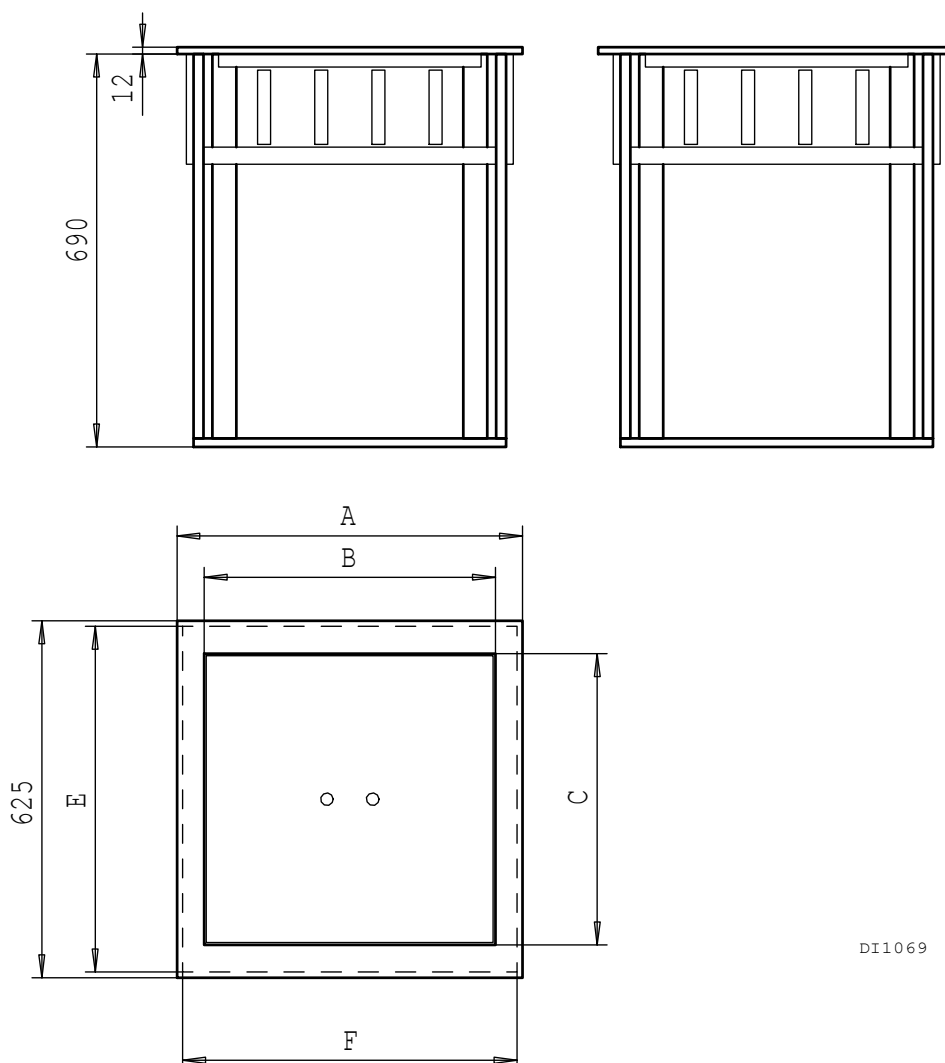
Hissin jousivoimaa voi säätää lisäämällä tai vähentämällä jousia.

Runko ja kansi ovat ruostumatonta terästä.



Korihissin jouset

MALLI	LÄMPÖTILA- ALUE	JÄNNITE	LIITÄNTÄ- TEHO	SULAKE	MITTA A	MITTA B	MITTA C	MITTA D	ASENNUSAUKKO E X F	TILAVUUS (pakkaus)	PAKKAUSKO mm
	°C	VAC	kW	A hidas	mm	mm	mm	mm	mm (-5/+5)	m³	pituus x leveys x korkeus
BLDI-BD	-	-	-	-	605	510	510	-	605 x 585	0,4	700 x 750 x 800
BLDI-TD					455	360	460	-	605 x 435	0,3	450 x 750 x 800



DI1069

# FESTIVO BUFFET LINE KASSAPÖYDÄT - BLH

## Tekniset tiedot: BLH-180-CT

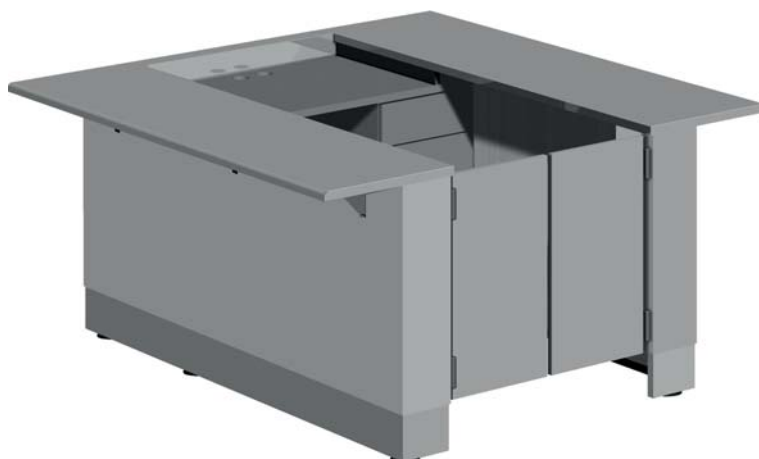
Festivo Buffet Line 180-CT on tilava heiluriovellinen kassapiste.

Pöydän alla on kaappi ja vetolaatikosto.

Pöytätasossa on valmiit rei'itykset kassapääteen johdoille.

Tarjotinradat ovat ruostumatonta terästä.

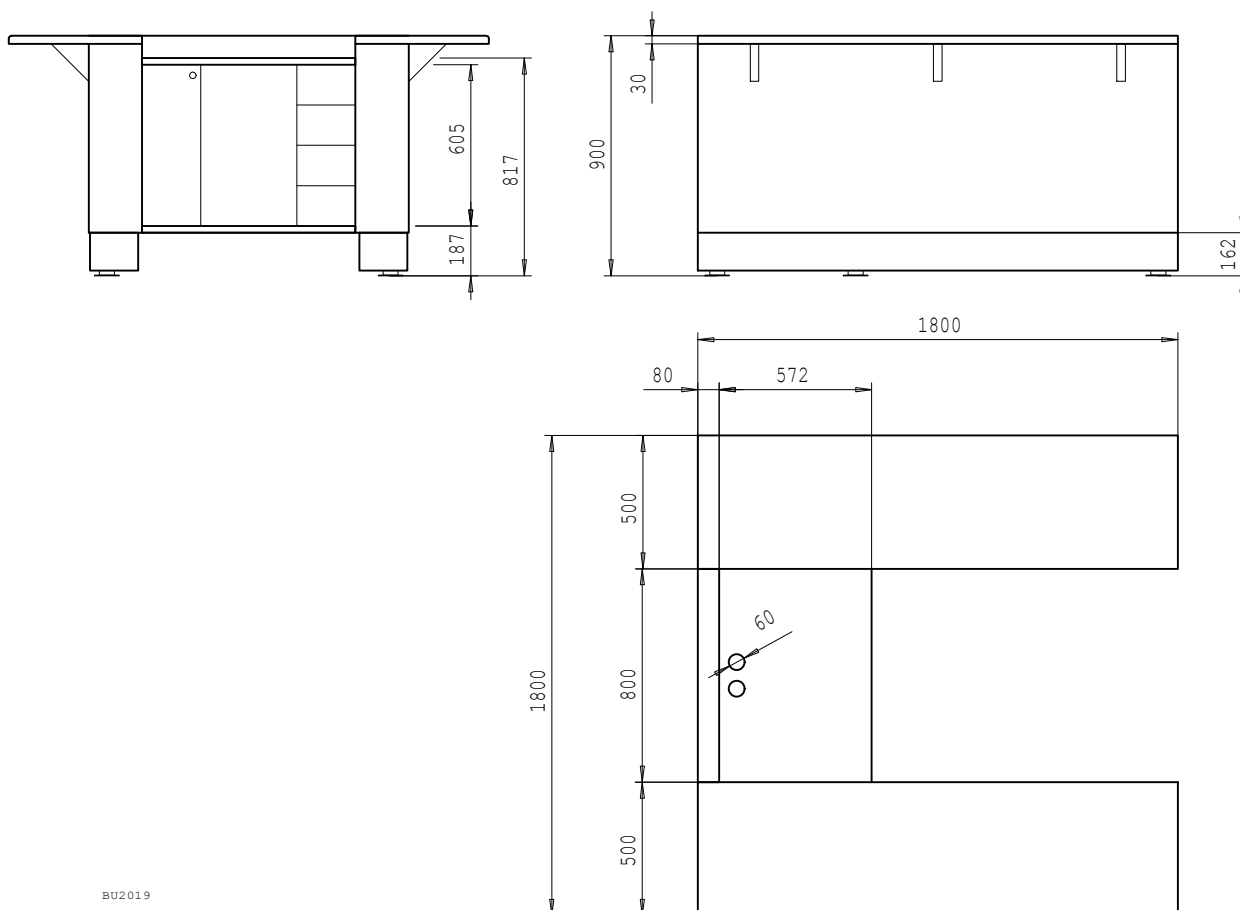
Runko on laminaattia ja vakiovärit ovat Formican mallistoa. Alla olevan luettelon mallisävyt löytyvät parhaiten osoitteesta [www.formica.com](http://www.formica.com). Muita värejä voi tiedustella myyjältä.



	LÄMPÖTILA-ALUE	JÄNNITE	LIITÄNTÄ-TEHO	SULAKE	MITTA A	MITTA B	TILAVUUS (pakkaus)	PAKKAUSKOKO mm
MALLI	°C	VAC	kW	A hidat	mm	mm	m³	pituus x leveys x korkeus
BLH-180-CT	-	-	-	-	-	-	4,2	2000 x 2000 x 1050

### Vakiovärit Formica:

PÄHKINÄ, SOMBRE WALNUT	F5147
KESKIHARMAA, FOG	F7961
TUMMANHARMAA, STORM	F7912
VALKOINEN MATTA, POLAR WHITE	F2255
MUSTA MATTA, DIAMOND BLACK	F2253



BU2019



