

## «ВЕКТОР-220»

Тестоотсадочная машина

## «VEKTOR-220»

dough depositing machine

### Технические характеристики:

Ширина противня, мм.	600
Максимальная производительность, циклов/мин.	
- при струнной резке	40*
- при отсадке	25*
Максимальная производительность, кг/ч.	
- при отсадке сложных видов печенья	180*
- при отсадке простого вида печенья	220*
Количество фильер, шт.	9
Общее количество программ в памяти контроллера	до 600
Емкость бункера (без адаптеров), л.	43
Род тока	переменный
Частота тока, Гц	50
Напряжение питания, В	3NPE ~ 380
Номинальная потребляемая мощность, кВт, не более	4,5
Габаритные размеры, мм, не более	
длина	1400
ширина	1200
высота	1600
Масса, кг, не более	700**

\* Зависит от свойств теста и вида фильер.  
\*\* Масса машины указана в комплекте со сменными частями.

Форма получаемых заготовок изделий определяется формой примененной фильеры и заданной программой. Предусмотрена возможность использования матрицы с вращением фильер для расширения ассортимента двухцветных изделий из мягкого песочного, бисквитного и белкового теста.

### Конструктивные особенности:

- система блокировок, обеспечивающая безопасность персонала при работе;
- возможность быстрого демонтажа бункеров, механизма отсадки, фильер без применения специального инструмента для санитарной обработки;
- механизм тестоотсадочной машины отделен от зоны отсадки, что полностью исключает попадание теста на детали, узлы привода и исключает загрязнение теста;
- детали, контактирующие кондитерскими массами, изготовлены из материалов, разрешенных для применения в пищевой промышленности;

- наличие колесных опор, позволяющих перемещать тестоотсадочную машину по производственному помещению;
- корпус - нержавеющая сталь.



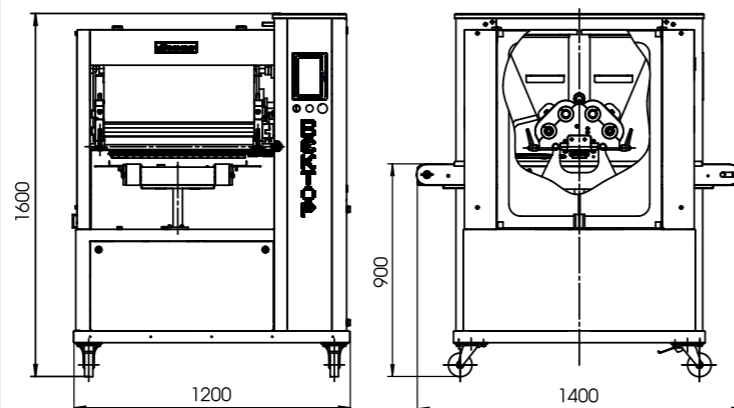
матрица с вращающейся насадкой



матрица для струнной резки



универсальная матрица



ул. Сакко и Ванцетти, д. 14, Саратов, 410012.  
Тел./факс: (8452) 39-10-01, 39-10-02, 39-10-03 (многоканальные).  
E-mail: office@voskhod-saratov.ru; http://voskhod-saratov.ru  
Представительство в Москве: 127015 ул. Новодмитровская, 5А, оф. 704,  
тел./факс: (495) 626-21-66, 626-48-97.

14, Sacco and Vanzetti str., Saratov, 410012.  
Tel./fax: (8452) 39-10-01, 39-10-02, 39-10-03 (multichannel).  
E-mail: office@voskhod-saratov.ru; http://voskhod-saratov.ru  
Representative agency: 5A, Novodmitrovskaya str., of. 704,  
127015 Moscow, Russia, phone/fax: (495) 626-21-66, 626-48-97.



Оборудование имеет сертификат соответствия РФ.  
Все права защищены.

“Муссон-ротор” является зарегистрированным торговым знаком  
ЗАО НПП фирмы “ВОСХОД”



## «ВЕКТОР-220»

Машина тестоотсадочная

## «VEKTOR-220»

Dough depositing machine



Данный продукт произведен под контролем внедренной системы управления качеством в соответствии с требованиями ISO 9001:2008, которая была независимо сертифицирована LRQA сертификат SPB 0006307



Оборудование разработано и произведено в соответствии с требованиями пищевой безопасности системы HACCP и Codex Alimentarius. Сертификат соответствия LRQA №SPB 0006307/A

## НОВИНКА

Предназначена для формования на противни методом экструзии тестовых заготовок кондитерских изделий различных форм и размеров, из кондитерского теста разнообразной консистенции:

- песочного (твердого или мягкого);
- белкового;
- бисквитного.

Двухбункерный механизм отсаживания теста обеспечивает формование заготовок двухцветных изделий и одноцветных изделий с начинкой.



ЗАО НПП фирма «ВОСХОД» -  
ПРОИЗВОДИТЕЛЬ СОВРЕМЕННОГО  
ОБОРУДОВАНИЯ  
ДЛЯ ХЛЕБОПЕЧЕНИЯ

JSC SPE Firm «VOSKHOD» -  
MANUFACTURER OF MODERN  
BAKERY EQUIPMENT



Система управления построена на базе микропроцессорного контроллера и цветной панели оператора Touch-Screen с дополнительными кнопками пуск, стоп и аварийный стоп. Управление простое, интуитивно понятное.

Система управления позволяет осуществлять программирование работы всех механизмов, записывать до 600 программ в память, присваивать им имена и копировать настройки. Отображение текущих параметров и управление ходом технологического процесса выполняется при помощи сенсорного экрана панели оператора.

Транспортер обеспечивает перемещение противней в горизонтальной и вертикальной плоскости по алгоритму, заложенному оператором в программе. Загрузка и выгрузка противней доступна с двух сторон машины.

Для получения ассортимента тестовых заготовок кондитерских изделий машина может комплектоваться различными механизмами отсадки.

Для изготовления **двухцветных изделий** - используется механизм отсадки валкового типа



механизм валкового типа

Для изготовления **изделий с начинкой** - используется механизм комбинированного типа



Для изготовления **двухцветных изделий из песочного твердого теста** - используются механизм отсадки валкового типа с механизмом струнной резки

Для изготовления **изделий из песочного твердого теста с начинкой** - используется механизм отсадки комбинированного типа и механизмом струнной резки



Для изготовления **двухцветных изделий из жидкого теста** (бисквитного, белкового) - используется механизм насосного типа с щелевой матрицей.

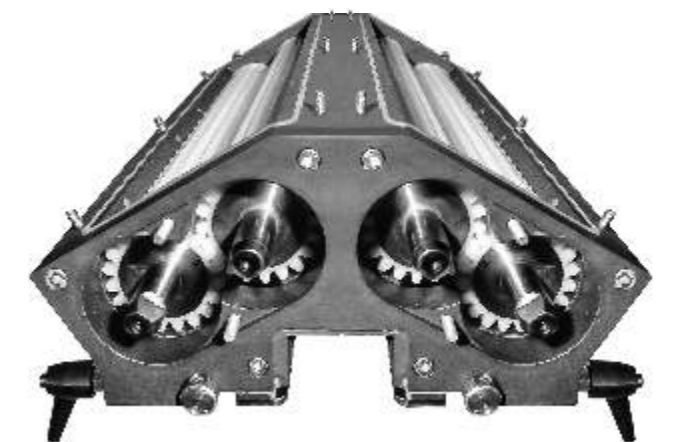
Для получения одноцветного пласта бисквитного теста используется бункер насосного типа комбинированного механизма, либо один из бункеров механизма насосного типа.



механизм комбинированного типа



механизм струнной резки



механизм насосного типа