

**Famiglia**  
REFRIGERAZIONE

**Sezione**  
TAVOLI FREEZER AIR TOP -15 -20°C

**Modello**  
MTRF20NS

**Codice**  
BN20660200210700

## TAVOLO REFRIGERATO TOP LINE -15 -20°C 2 PORTE

Tavolo refrigerato -15 -20°C. 2 porte. Senza piano. Struttura in acciaio inox AISI 304. Spessore di isolamento 50 mm (esente CFC e HCFC). Refrigerazione ventilata. Sbrinamento automatico. Evaporazione automatica dell' acqua di sbrinamento. Sistema di raffreddamento monoblocco estraibile frontalmente. Evaporatore esterno al vano refrigerato con campana di contenimento. Circolazione guidata dell' aria con canali posizionati nella parte superiore del vano. Refrigerante tipo R404A per modelli BT e R134A per modelli TN. Battuta guarnizione porta con cavo termico intercambiabile. Porta autochiudente. Guarnizione magnetica intercambiabile senza utensili. Fondo e cella con spigoli raggati, dotati di piletta di scarico per pulizia. Evaporatore trattato anticorrosione. Piedini in acciaio inox regolabili in altezza. Dotazione di serie: nr. 1 griglia GN 1/1 Rilsan per porta e nr. 1 telaio supporto griglie a 5 posizioni. Controllo elettronico.



### Dati tecnici

Larghezza mm.:	1190	Dim. interne forno mm.:
Profondità mm.:	675	Capacità forno:
Altezza mm.:	810	Potenza forno kW.:
Peso kg.:	76.00	Nr. zone di cottura:
Volume m³:	0.79	Dim. piastra cott. mm.
Alimentazione el.:	VAC230 50Hz	Dim. zone cottura mm
Potenza Gas kW.:		Nr. vasche:
Potenza El. kW.:	0.47	Dim. vasche:
		Capacità vasca lt.:

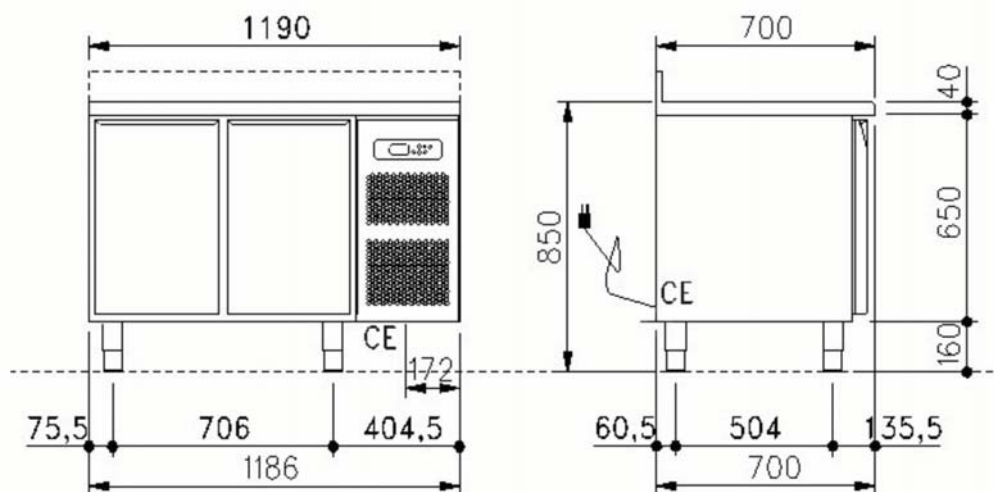
Famiglia  
REFRIGERAZIONE

Sezione  
TAVOLI FREEZER AIR TOP -15 -20°C

Modello  
MTRF20NS

Codice  
BN20660200210700

**TAVOLO REFRIGERATO TOP LINE -15 -20°C 2 PORTE**



**Legenda**

(E) Arrivo elettrico 1: Arrivo cavo el.H=100mm.-Scorta cavo 1500mm

(E) Arrivo elettrico 2:

(G) Arrivo gas:

(AD) Arrivo acqua addolcita:

(AF) Arrivo acqua fredda:

(AC) Arrivo acqua calda:

(S) Uscita scarico:

(FR) In e out freon:

(V) Vapore: