



WE KNOW-HOW

обнаружь опыт без морщин



e140.30 | e160.30 | e200.30



e100.25 | e120.25 | e140.25

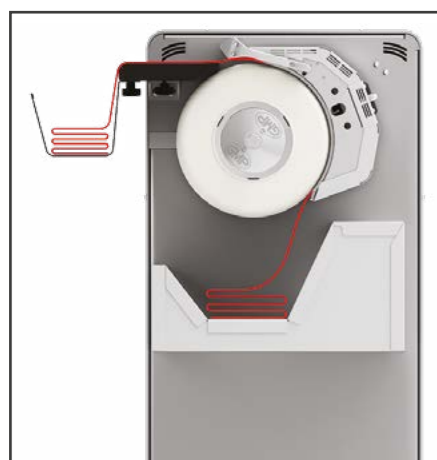
eLine

e line

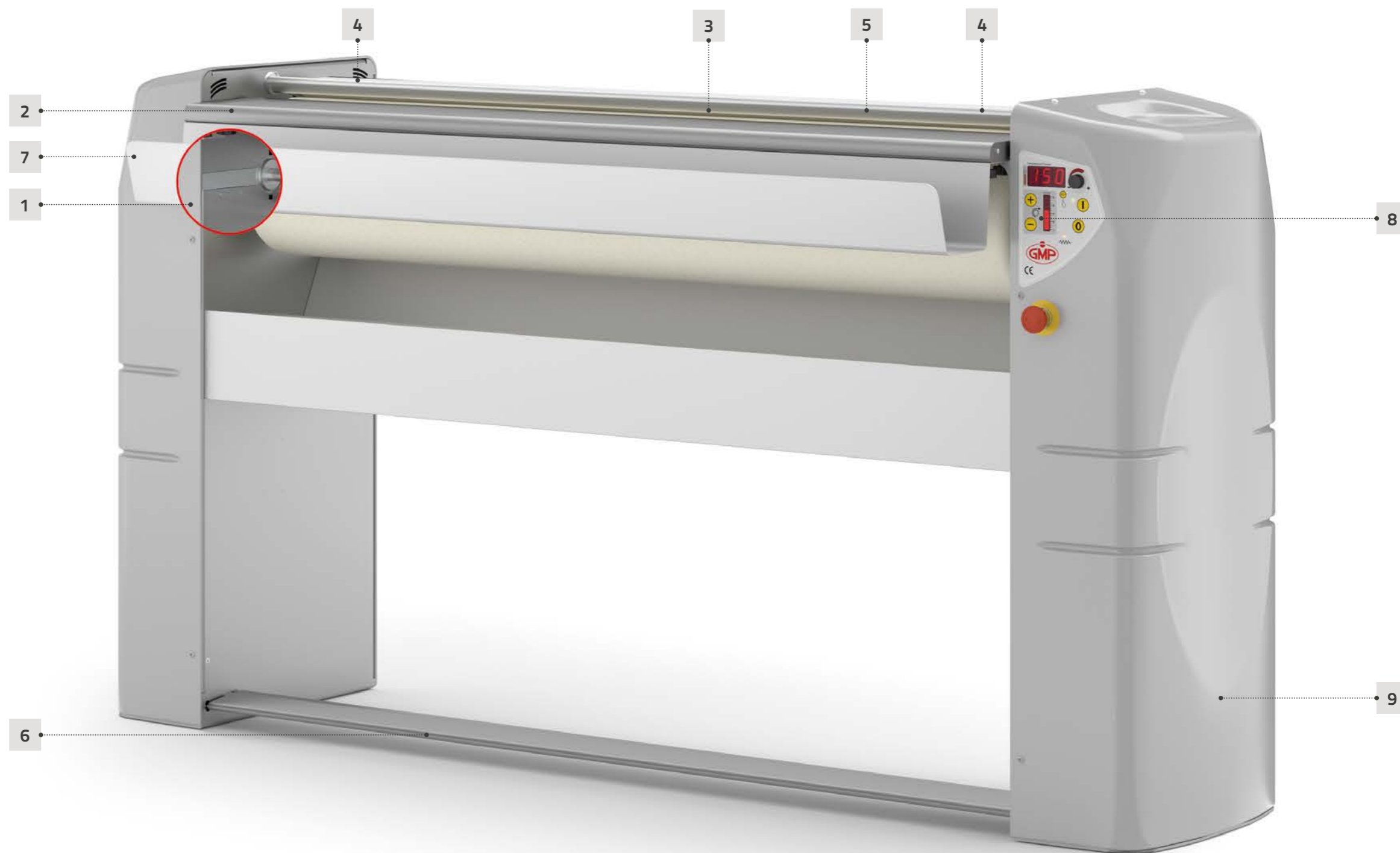
**УНИКАЛЬНЫЙ
ДИЗАЙН:
БЕСПОДОБНАЯ
НАДЁЖНОСТЬ И
БЕЗОПАСНОСТЬ**



Хромированная Мульда.



Подающий стол.



**1 Запатентованная Система
Замены Вала: Быстрый и Лёгкий
Техосмотр**

Техосмотр вашей гладильной машины и полное восстановление оригинального качества глажения сейчас возможно менее чем за час благодаря запатентованной системе «замены вала».

Покрытие вала (оригинальной запчасти GMP) металлической ватой осуществляется на специально разработанном автоматическом оборудовании завода-изготовителя в соответствии с самыми жёсткими стандартами качества. Все это

гарантирует безупречное качество глажения.

2 Алюминиевый Подающий Стол

Процесс подачи белья стал значительно проще благодаря специально сконструированному подающему столу. Алюминиевая поверхность легко чистится, что обеспечивает поддержание гигиены в прачечной.

**3 Толстослойная Хромированная
Мульда с Трёхлетней Гарантией**

Практика показала, что хромированная сталь является

лучшим материалом для гладильного оборудования: она устойчива к истиранию и долговечна.

4 Двойные Температурные Датчики

Компания GMP предлагает самую точную из имеющихся на рынке систему контроля температуры, оснащённую двумя датчиками, которые контролируют температуру по всей длине вала.

При достижении предельной температуры нагрев автоматически отключается.

Преимущества специальной

системы температурного контроля:
- Гарантия сохранности белья от повреждения.
- Увеличение срока службы покрытия вала.
- Экономия электроэнергии.

5 Экономия Электроэнергии

Система контроля температуры наряду с современной системой теплоизоляции препятствует рассеиванию тепла, способствует равномерному распределению температуры по всей гладильной поверхности, а также уменьшает потерю электроэнергии.

6 Удобная педаль ножного управления

Ножная педаль позволяет останавливать и включать вращение вала, давая возможность оператору полностью сосредоточиться на подаче белья.

7 Лоток для белья

Вам необходимо гладить длинные изделия? Подача белья стала проще благодаря специальному лотку.

8 Удобная в использовании панель управления

Простая и чрезвычайно легкая для понимания. Скорость глажения и температурный режим устанавливаются оператором в зависимости от типа ткани.

9 Различные конфигурации напряжения для моделей E.25

Гладильные машины могут работать при любых имеющихся напряжениях электрической сети: 230В/1/50-60Гц, 230В/3/50-60Гц, 400В/3/50-60Гц.

ДОПОЛНИТЕЛЬНЫЕ ВОЗМОЖНОСТИ

TENAX - ПРАВИЛЬНЫЕ ИНВЕСТИЦИИ В ДОЛГОВЕЧНОСТЬ ВАЛА



TENAX представляет собой обшивку из нержавеющей стали и является альтернативой традиционному покрытию из металлической ваты. Материал TENAX, специально разработанный и рассчитанный компанией GMP для своих продуктов, продержится на протяжении всего срока службы машины и, отличаясь от стальной ваты, не требует никакого техобслуживания.

В среднесрочной перспективе TENAX следует рассматривать как инвестицию в долговечность.

- Полностью построен из **100% нержавеющей стали**, TENAX не поддаётся деформации: его прочная структура отличается долговечностью, гарантируя одинаковую производительность и постоянную контактную поверхность на протяжении всего срока службы машины.
- **Окончательно устраняет проблемы, как сокращение диаметра вала, складки, недостаточная сушка и расходы на техобслуживание.**
- Гарантирует **максимальную эффективность вытяжки паров**: благодаря своей перфорированной структуре он способствует непосредственному устранению влажности на гладильной поверхности.
- **Увеличивает производительность**: бельё можно вставить с более высоким процентом остаточной влажности.
- Средний срок службы войлка покрытия из Nomex: 4000+ часов.

Если Вы уже являетесь владельцем катка модели E и хотите оснастить его покрытием TENAX, свяжитесь, пожалуйста, с нашим отделом продаж. Мы будем рады предоставить Вам более подробную информацию и подготовить наилучшее предложение.

e line

СПЯЩИЙ РЕЖИМ: УРЕЗАЕМ ТРАТЫ

Изначально GMP заботится о сохранении энергии, как показано первыми продуктами соответствующими этому критерию, произведёнными уже в начале 90-х годов. Поэтому недавно компания специально разработала микропроцессор линии E с функцией "Спящий режим".

GMP не только изобрела специальную функцию для сохранения энергии, но и сделала её кастомизируемой, так что приспособляемой к специфическим, даже очень разнообразным, требованиям работы:

- **АВТОМАТИЧЕСКИЙ РЕЖИМ ОТКЛЮЧЕНИЯ**
Каток автоматически отключается после простоя, продолжительность которого заранее устанавливается оператором.
- **РЕЖИМ ГОТОВНОСТИ**
По истечении определенного времени (простоя) температура постепенно снижается до заранее установленного оператором значения. Таким образом, каток всегда будет готов к работе. Идеально для прачечных самообслуживания
- **РЕЖИМ ПОСТЕПЕННОГО СНИЖЕНИЯ ТЕМПЕРАТУРЫ**
После заранее установленного времени простоя температура глажения поэтапно снижается на заданное значение.



РЕШЕНИЯ ДЛЯ ПРАЧЕЧНЫХ САМООБСЛУЖИВАНИЯ

Компания **GMP** разработала специальное предложение для прачечных самообслуживания. Гладильное оборудование линии E может быть подключено к жетоноприемнику или платежному терминалу.

Возможна разработка индивидуального дизайна корпуса из ударопрочного пластика.



e line

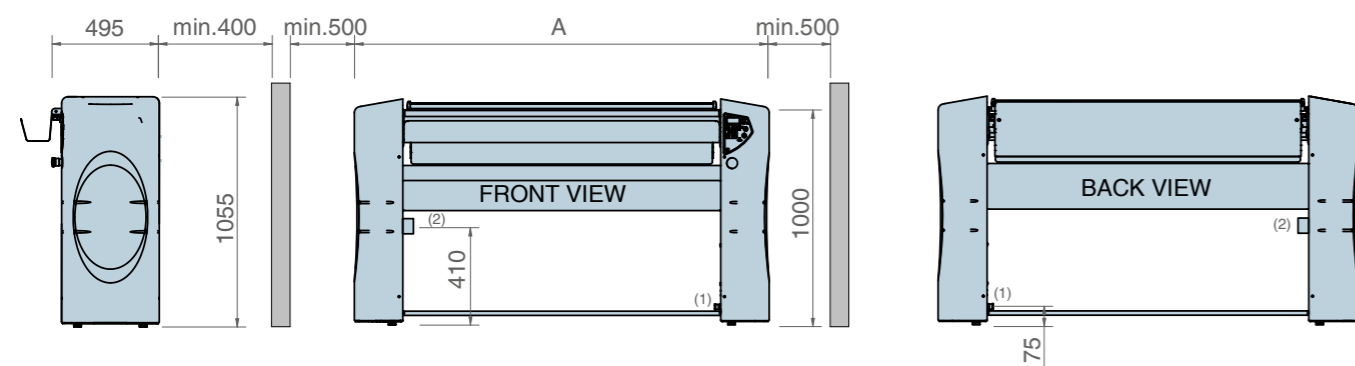
СПРАВОЧНИК ПО ВЫБОРУ: ВЫБОР ПОДХОДЯЩЕЙ ВАМ МОДЕЛИ ЯВЛЯЕТСЯ ПЕРВЫМ ШАГОМ К ПОВЫШЕНИЮ ЭФФЕКТИВНОСТИ ВАШНЕЙ ПРАЧЕЧНОЙ.

Во-первых, измерьте самый широкий предмет, который Вы желаете гладить: учтите, что, чтобы получить лучший результат финишной обработки белья и ускорять процесс глажения, идеально складывать ткань только в два слоя.

	e100.25	e120.25	e140.25	e140.30	e160.30	e200.30
Максимальная рекомендуемая ширина белья	200 см	240 см	280 см	280 см	320 см	400 см

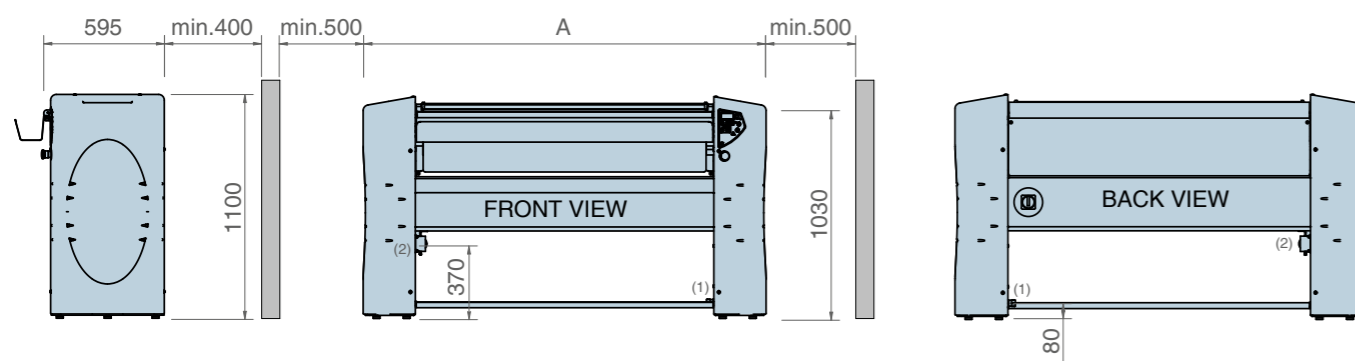
ИНФОРМАЦИИ ДЛЯ УСТАНОВКИ

e 25



(1) ЭЛЕКТРИЧЕСКОЕ ПОДКЛЮЧЕНИЕ (PG13.5)
(2) ДИАМЕТР ВЫХОД ПАРОВ 70 мм (ТОЛЬКО ДЛЯ МОДЕЛЕЙ ".А")

e 30

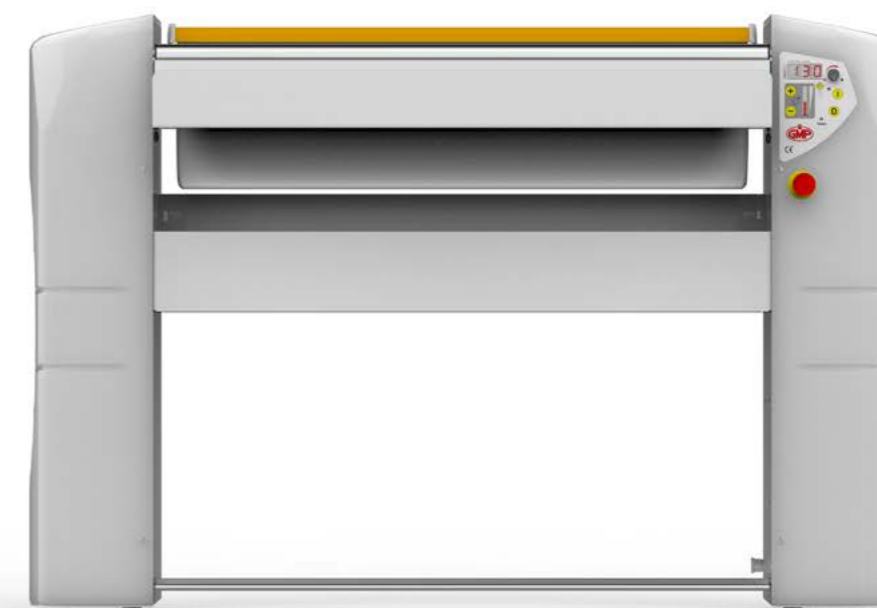


(1) ЭЛЕКТРИЧЕСКОЕ ПОДКЛЮЧЕНИЕ(PG21)
(2) ДИАМЕТР ВЫХОД ПАРОВ 75 мм

WWW.GMP.IT

e.25 line

ТЕХНИЧЕСКИЕ ДАННЫЕ

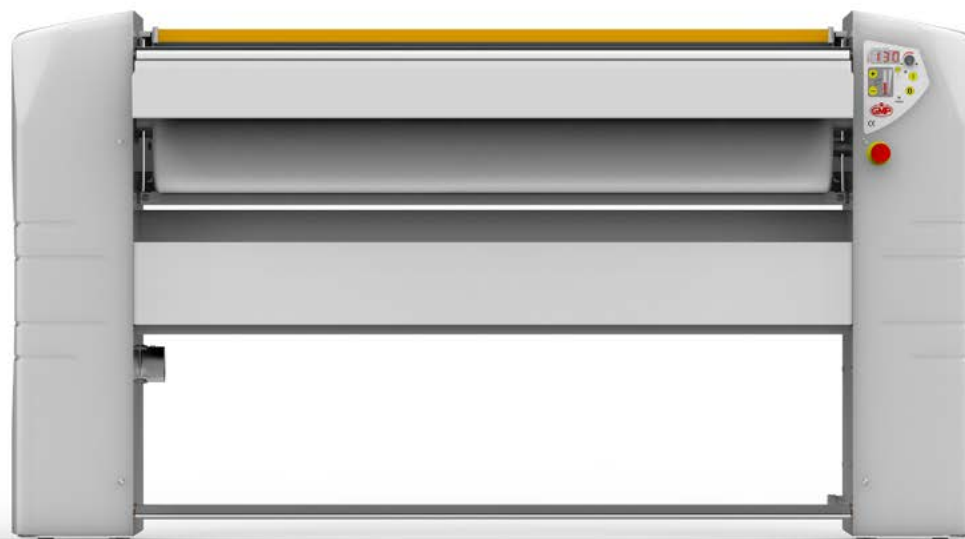


	e100.25	e120.25	e140.25
Размеры вала	1000 x Ø250 мм	1200 x Ø250 мм	1400 x Ø250 мм
Электроподключения *	V.230/1/50-60Гц V.230/3/50-60Гц V.400/3N/50-60Гц	V.230/1/50-60Гц V.230/3/50-60Гц V.400/3N/50-60Гц	V.230/1/50-60Гц V.230/3/50-60Гц V.400/3N/50-60Гц
Мощность нагрева	6 кВт	6,9 кВт	7,5 кВт
Мощность двигателя	0,18 кВт	0,18 кВт	0,18 кВт 0,28 кВт для .А
Потребление (Ампер)	V.230/1: 27A V.230/3: 16A V.400/3: 10A	V.230/1: 31A V.230/3: 18A V.400/3: 11A	V.230/1: 34A V.230/3: 20A V.400/3: 12A
Скорость глажения, регулируемая	1 ÷ 5 м/мин	1 ÷ 5 м/мин	1 ÷ 5 м/мин
Всасывание паров	не предусмотрено	не предусмотрено	опция Ø70 мм, 30 м³/час
Производительность (при рекомендуемой влажности)	25 кг/час (15-20%)	30 кг/час (15-20%)	35 кг/час (20-25%)
Габариты машины (д x ш x в)	1520x445x1070 мм	1720x445x1070 мм	1920x445x1070 мм
Габариты в упаковке (д x ш x в)	1690x580x1250 мм	1890x580x1250 мм	2090x580x1250 мм
Вес, брутто/нетто	140/104 кг	146/110 кг	189/151 кг

* ВОЗМОЖНО ОСУЩЕСТВЛЯТЬ ДРУГИЕ КОНФИГУРАЦИИ ЭЛЕКТРИЧЕСКОЙ СЕТИ. ЗА БОЛЕЕ ПОДРОБНОЙ ИНФОРМАЦИЕЙ ПРОСЬБА ОБРАЩАТЬСЯ В НАШ ОТДЕЛ ПРОДАЖ.

e.30 line

ТЕХНИЧЕСКИЕ ДАННЫЕ



	e140.30	e160.30	e200.30
Размеры вала	1400 x Ø300 мм	1600 x Ø300 мм	2000 x Ø300 мм
Электроподключения *	B.400/3N/50Гц	B.400/3N/50Гц	B.400/3N/50Гц
Мощность нагрева	9,9 кВт	11,4 кВт	15 кВт
Мощность двигателя	1,1 кВт	1,1 кВт	1,1 кВт
Потребление (Ампер)	B.230/3: 32A B.400/3: 20A	B.230/3: 36,5A B.400/3: 21,5A	B.230/3: 46A B.400/3: 26,5A
Скорость глажения, регулируемая	1 ÷ 5 м/мин	1 ÷ 5 м/мин	1 ÷ 5 м/мин
Всасывание паров	стандарт Ø75 мм, 90 м ³ /час	стандарт Ø75 мм, 90 м ³ /час	стандарт Ø75 мм, 90 м ³ /час
Производительность (при рекомендуемой влажности)	40 кг/час (25%)	50 кг/час (25%)	60 кг/час (25%)
Габариты машины (д х ш х в)	1970x540x1080 мм	2170x540x1080 мм	2570x540x1080 мм
Габариты в упаковке (д х ш х в)	2140x690x1300 мм	2300x690x1300 мм	2740x730x1400 мм
Вес, брутто/нетто	263/219 кг	278/231 кг	306/253 кг
* ВОЗМОЖНО ОСУЩЕСТВЛЯТЬ ДРУГИЕ КОНФИГУРАЦИИ ЭЛЕКТРИЧЕСКОЙ СЕТИ. ЗА БОЛЕЕ ПОДРОБНОЙ ИНФОРМАЦИЕЙ ПРОСЬБА ОБРАЩАТЬСЯ В НАШ ОТДЕЛ ПРОДАЖ.			