



РОССИЯ  
ООО «ПищТех»



# Стеллажи для сушки стаканов и тарелок с лотком для сбора воды

типа СКС моделей СКСК, СКСН  
типа СКТ моделей СКТК, СКТН  
типа СКТС моделей СКТСК, СКТСН

## П А С П О Р Т

350033, г. Краснодар, ул. Ставропольская, 14  
тел. (861) 228-98-31, [www.zavod-pt.ru](http://www.zavod-pt.ru)  
2017 г.

ТУ 5624-041-64046643-2013

### 1. Назначение

Стеллажи типов СКСК, СКСН предназначены для хранения стаканов; стеллажи типов СКТК и СКТН предназначены для хранения тарелок; стеллажи типов СКТСК и СКТСН предназначены для хранения тарелок, и стаканов.

### 2. Комплект поставки

№ п/п	Наименование	Количество, шт
1	Изделие в сборе	1
2	Крепеж (комплект) (для разборных стеллажей)	1
3	Паспорт (инструкция по сборке)	1

### 3. Технические характеристики изделий

Стеллажи типов СКСК-М, СКСН-М, СКТК-М, СКТН-М, СКТСК-М, СКТСН-М имеют разборную конструкцию и состоят из четырёх стоек, верхней крышки, нижней обвязки, держателей, сеток для стаканов и тарелок, количество сеток зависит от стеллажа. Стойки, верхняя крышка, нижняя обвязка и держатели изготовлены из нержавеющей или оцинкованной стали толщиной 0,8 мм. Внизу установлена герметичная ванна для сбора воды, стекаемой с посуды.

Стеллажи типов СКСК, СКСН, СКТК, СКТН, СКТСК, СКТСН имеет сварную конструкцию. Каркас изготовлен из трубы 20x20 мм. Материал трубы: Ст3 окрашенная порошковой краской или нержавеющая сталь. Под каждой сеткой установлена

герметичная ванна для сбора воды, стекаемой с посуды.

СКТК-2х2 имеет подвижную конструкцию. 4 колеса диаметром 100 мм (2 поворотных, 2 поворотных с тормозом).

Ножки стеллажей снабжены регуляторами высоты, что позволяет устранять неровности пола и дополнительные конструктивные элементы, предназначенные для предотвращения его раскачивания во время работы и придающие большую устойчивость.

Наименование	Допуск. нагрузка на полку, кг/м <sup>2</sup>	Габаритные размеры, мм			Масса, кг, не более
		длина	ширина	высота	
<b>Тип СКС модели СКСК, СКСН</b>					
СКСК-2КЭ // СКСН-2КС	100*	895	270	400	7
СКСК-3КЭ // СКСН-3КС				690	10
СКСК-5КЭ // СКСН-5КС			1680 (1700)	18,5	
СКСК-5хКЭ // СКСН-5хКС				520	31,5
СКСК-2КЭ-М // СКСН-2КС-М		905	315	560	9,5
СКСК-3КЭ-М // СКСН-3КС-М				760	11
СКСК-5КЭ-М // СКСН-5КС-М				1445 (1465)	15,5
<b>Тип СКТ модели СКТК, СКТН</b>					
СКТК-1КЭ // СКТН-1КС	100*	895	270	200	4
СКТК-2КЭ // СКТН-2КС				540	7,5
СКТК-3КЭ // СКТН-3КС				930	11,5
СКТК-4КЭ // СКТН-4КС				1680 (1700)	17
СКТК-4хКЭ // СКТН-4хКС			520		29
СКТК-2хКЭ // СКТН-2хКС (передвижной)		905 (935)	520 (550)	1030	21
СКТК-2КЭ-М // СКТН-2КС-М		905	315	760	10,5
СКТК-3КЭ-М // СКТН-3КС-М				1060	13
СКТК-4КЭ-М // СКТН-4КС-М				1645 (1665)	17
<b>Тип СКТС модели СКТСК, СКТСН</b>					
СКТСК-11КЭ // СКТСН-11КС	100*	895	270	490	7,5
СКТСК-21КЭ // СКТСН-21КС				890	11,5
СКТСК-32КЭ // СКТСН-32КС				1790 (1810)	19,5
СКТСК-32хКЭ // СКТСН-32хКС			520		34
СКТСК-11КЭ-М // СКТСН-11КС-М		905	315	660	10
СКТСК-21КЭ-М // СКТСН-21КС-М				960	12,5
СКТСК-32КЭ-М // СКТСН-32КС-М				1745 (1765)	18

\* Горизонтальная несущая поверхность полок стеллажей выдерживает распределенную нагрузку 100 кг на 1 м<sup>2</sup> площади, но не более 50 кг на полку.

ООО «ПищТех» постоянно расширяет и совершенствует ассортимент выпускаемой продукции, поэтому реальный комплект, внешний вид и технические характеристики изделия могут отличаться от указанных в данном паспорте без ухудшения потребительских свойств Допускается отклонение в габаритных размерах ± 10мм

#### **4. Условия эксплуатации**

Стеллажи могут эксплуатироваться в закрытых и открытых помещениях в условиях регламентированной температуры и влажности, при этом должно исключаться прямое воздействие на них атмосферных осадков. При установке стеллажей необходимо произвести регулировку опор. В процессе эксплуатации изделий необходимо регулярно проводить санитарную обработку их поверхностей теплой водой с добавлением моющих растворов и дезинфицирующих средств нейтральной рН среды. После санитарной обработки поверхности изделий должны быть протерты чистой ветошью и просушены. Для чистки не использовать агрессивные хлорсодержащие моющие средства, а также абразивные средства.

#### **ЗАПРЕЩАЕТСЯ**

**обрабатывать изделия из нержавеющей стали химическими препаратами содержащими кислоты и щелочные соединения, а также хлоркой.**

**ПРИ ОБРАБОТКЕ ВЫШЕУКАЗАННЫМИ СОЕДИНЕНИЯМИ ПРОИЗВОДИТЕЛЬ ОТВЕТСТВЕННОСТИ ПО ГАРАНТИИ НЕ НЕСЕТ.**

#### **5. Хранение и транспортировка**

Хранение стеллажа должно осуществляться в транспортной таре завода изготовителя по группе условий хранения 4 ГОСТ 15150-69.

Упакованный стеллаж допускается транспортировать всеми видами транспорта в соответствии с правилами перевозки грузов, действующими на данном виде транспорта.

Погрузка и разгрузка стеллажа из транспортных средств должна производиться осторожно, не допуская ударов и толчков.

#### **6. Гарантии изготовителя**

Изготовитель гарантирует соответствие стеллажа всем требованиям технического условия ТУ 5624-041-64046643-2013 при соблюдении условий транспортирования, хранения, и эксплуатации.

Гарантийный срок эксплуатации 12 месяцев со дня продажи.

Гарантийный срок хранения 6 месяцев со дня изготовления.

Полный установленный срок службы стеллажа не менее 3 лет.

В течение гарантийного срока предприятие-изготовитель гарантирует безвозмездное устранение выявленных дефектов изготовления и замену вышедших из строя составных частей изделия, произошедших не по вине потребителя, при

соблюдении потребителем условий транспортирования, хранения и эксплуатации изделия.

Гарантия не распространяется на случаи, когда стеллаж вышел из строя по вине потребителя в результате несоблюдения требований, указанных в паспорте.

Время нахождения изделия на гарантийном ремонте в гарантийный срок не включается.

В случае невозможности устранения выявленных дефектов путем гарантийного ремонта предприятие-изготовитель обязуется заменить дефектное изделие на новое.

Рекламации предприятию-изготовителю предъявляются потребителем в порядке и сроки, предусмотренные действующим законодательством.

## 7. Инструкция по сборке

### Стеллажи типов СКС, СКТ, СКТС

1. Стойки (поз. 1) стеллажа имеют регулировочные опоры (поз. 11), позволяющие придать стеллажу устойчивое положение.

2. Полка (поз. 2) и обвязка (поз. 3) должны располагаться сверху и снизу, как показано на рисунке слева.

3. Держатели (поз. 4) могут быть установлены на любой высоте.

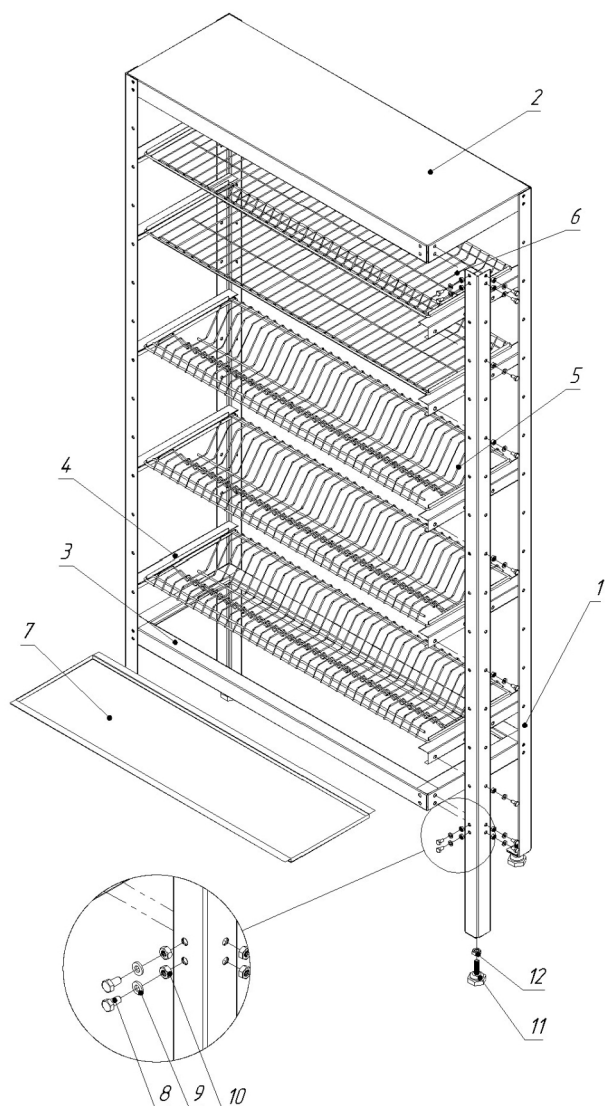
4. Лоток стеллажа (поз. 7) устанавливается на обвязку, как показано на рисунке слева.

5. Сетки для стаканов (поз.6) и для тарелок (поз. 5) устанавливаются на держатели сверху за загиб.

5. Полка, обвязка и держатели прикрепляются к стокам при помощи болтов М6х12 (поз. 8), шайб 6 (поз. 9) и гаек М6 (поз. 10).

6. Опора (поз. 11) крепится при помощи гаек М10 (поз. 12).

7. После сборки, стеллаж выровнять, отрегулировать опоры, затянуть все гайки.



## Дополнительные сведения о товаре

1. Декларация о соответствии ТС N RU Д-RU.АЯ24.В.06510 от 15.11.2016



2. Изготовитель: ООО «ПищТех»

юр. адрес: 350033, г. Краснодар, ул. Ставропольская, 14

факт. Адрес: 353211, Краснодарский край, ст. Новотитаровская, ул. Луначарского, 1/2

3. Перечень авторизованных сервисных центров компании

ООО «Торговый дом Пищевые технологии»:

Город	Адрес	Телефон, электр. почта
г. Краснодар	ул. Ростовское шоссе, 68/1	т./ф.: (861) 228-98-11, (861) 228-98-31 <a href="http://www.pteh.biz">www.pteh.biz</a>
г. Самара	ул. Авроры 110, корп. ХАРД (эксперим. мастерские)	тел. (846) 922-52-17, 221-06-17, <a href="mailto:samara@zavod-pt.ru">samara@zavod-pt.ru</a>
г. Сочи	ул. Донская, 9	тел. (8622) 95-54-15, 38-82-98, 96-88-96, 96-83-40, 96-83-41, <a href="mailto:sochi@zavod-pt.ru">sochi@zavod-pt.ru</a>
г. Екатеринбург	ул. Машиностроителей, 22	тел. (343) 310-22-32 (912) 213-75-98, (922) 113-05-17 <a href="mailto:ekt@zavod-pt.ru">ekt@zavod-pt.ru</a>

**По вопросам технического обслуживания, претензий по качеству и за консультацией обращаться по адресу:**

ООО «Торговый дом Пищевые технологии»,  
350010, г. Краснодар, ул. Ростовское шоссе, 68/1,  
+7 (861) 228-98-25, доб. 155      +7 (988) 594-86-06,  
[service@zavod-pt.ru](mailto:service@zavod-pt.ru)

## Официальные представительства компании ООО «Торговый дом Пищевые технологии»:

Город	Адрес	Телефон, электр. почта
г. Люберцы	ул. Электрификации, 26 В	(495)589-59-41, 518-75-94, <a href="mailto:moscow@zavod-pt.ru">moscow@zavod-pt.ru</a>
г. Санкт-Петербург	Шоссе Революции, 84, литер Е	(911) 922-91-04, (812)982-35-55, <a href="mailto:spb@zavod-pt.ru">spb@zavod-pt.ru</a>
г. Казань	ул. Журналистов, 54	(843) 214-46-23, 297-88-85, (904) 671-96-54, <a href="mailto:kazan@zavod-pt.ru">kazan@zavod-pt.ru</a>
г. Ростов-на-Дону	ул. Курская, 10 Д	тел. (863) 275-91-70, 256-34-44, <a href="mailto:rnd@zavod-pt.ru">rnd@zavod-pt.ru</a>
г. Саратов	ул. Астраханская, 43, стр. 2	тел. (8452) 935-760, 987-746, <a href="mailto:saratov@zavod-pt.ru">saratov@zavod-pt.ru</a>
г. Воронеж	ул. Электросигнальная, 24	тел. (4732) 517-211, 323-606, 502-161, 502-181, <a href="mailto:vobs@zavod-pt.ru">vobs@zavod-pt.ru</a>
г. Ставрополь	ул. Октябрьская 184, Бизнес-центр «Восход», 5 корпус	тел. (928) 014-38-49, (8652) 42-16-57, <a href="mailto:stv@zavod-pt.ru">stv@zavod-pt.ru</a>
г. Волгоград	ул. Чистоозерная, 6	тел. (8442) 28-94-56 <a href="mailto:volg@zavod-pt.ru">volg@zavod-pt.ru</a>
г. Н. Новгород	ул. Памирская, 11, лит К	тел. (831) 415-31-06, 220-58-52, (950) 353-44-01, <a href="mailto:nn@zavod-pt.ru">nn@zavod-pt.ru</a>
г. Уфа	ул. Ростовская, 18, лит. А	тел. (347) 294-46-36, 293-35-36, (987) 25-44-636, <a href="mailto:ufa@zavod-pt.ru">ufa@zavod-pt.ru</a>
г. Новосибирск	пер. Комбинатский, 3	тел. (383) 325-33-60, (913) 781-70-28, (961) 228-72-22, (913) 781-87-19, <a href="mailto:nsk@zavod-pt.ru">nsk@zavod-pt.ru</a>
г. Красноярск	ул. Северное шоссе, 25	тел. (391) 258-22-85, (391) 272-28-82, (391) 226-68-70, <a href="mailto:kry@zavod-pt.ru">kry@zavod-pt.ru</a>
г. Оренбург	ул. Монтажников, 26	(3532) 40-65-21, 40-65-23 <a href="mailto:orenburg@zavod-pt.ru">orenburg@zavod-pt.ru</a>
г. Симферополь	ул. Героев Сталинграда 8/3, ТРЦ «ФУРШЕТ»	+7 (918) 263-88-44 +7 (978) 722-58-43 <a href="mailto:krim@zavod-pt.ru">krim@zavod-pt.ru</a>



## ТАМОЖЕННЫЙ СОЮЗ ДЕКЛАРАЦИЯ О СООТВЕТСТВИИ

**Заявитель** общество с ограниченной ответственностью «ПищТех»,

ОГРН 1102308000640, место нахождения: Россия, 350033, Краснодарский край, город Краснодар, улица Ставропольская, 14; фактический адрес: Россия, 353211, Краснодарский край, Динской район, станица Новотитаровская, улица Луначарского, ½, телефон: (861) 228-98-21; факс: (861) 228-98-22; адрес электронной почты: ta@zavod-pt.ru

**в лице** директора Мешковой Татьяны Алексеевны

**заявляет, что** мебель для предприятий торговли и общественного питания (смотри приложение №1 на одном листе);

**изготовитель** общество с ограниченной ответственностью «ПищТех»,

место нахождения: Россия, 350033, Краснодарский край, город Краснодар, улица Ставропольская, 14; фактический адрес: Россия, 353211, Краснодарский край, Динской район, станица Новотитаровская, улица Луначарского, ½;

**продукция изготовлена в соответствии с** техническим регламентом Таможенного союза ТР ТС 025/2012 «О безопасности мебельной продукции», принятым Решением Совета Евразийской экономической комиссии от 15 июня 2012 года № 32, ТУ 5624-041-64046643-2013 «Мебель для предприятий торговли и общественного питания. Технические условия»

**код (коды) ТН ВЭД ТС** 9403 10 580 9, 9403 20 800 9, серийный выпуск

**соответствует требованиям** технического регламента Таможенного союза ТР ТС 025/2012 «О безопасности мебельной продукции»

**Декларация о соответствии принята на основании** протоколов испытаний: от 26.08.2016

№ АЯ35-036М.2016 испытательного центра Федерального бюджетного учреждения «Государственный региональный центр стандартизации, метрологии и испытаний в Краснодарском крае», аттестат аккредитации № RA RU.21АЯ35 от 30.06.2015; от 27.09.2016

№ 03.1/06.1/07/151.1.1 испытательной лаборатории Федерального бюджетного учреждения здравоохранения «Центр гигиены и эпидемиологии в Краснодарском крае», аттестат аккредитации RA.RU.510840 от 04.08.2015

**Дополнительная информация** Изделия мебели должны храниться в крытых помещениях отправителя (получателя) при температуре не ниже +2° С и относительной влажности воздуха от 45 % до 70 %. Срок службы – 7 лет.

**Декларация о соответствии действительна с даты регистрации по 14.11.2021 включительно**



Т. А. Мешкова

инициалы и фамилия руководителя организации – заявителя или физического лица, зарегистрированного в качестве индивидуального предпринимателя

**Сведения о регистрации декларации о соответствии:**

**Регистрационный номер декларации о соответствии:** ТС N RU Д-RU.АЯ24.В.06510

**Дата регистрации декларации о соответствии** 15.11.2016

# ТАМОЖЕННЫЙ СОЮЗ

## ПРИЛОЖЕНИЕ № 1

К ДЕКЛАРАЦИИ О СООТВЕТСТВИИ ТС N RU Д-RU.АЯ24.В.06510

Перечень продукции, на которую распространяется действие декларации о соответствии

Код ТН ВЭД ТС	Наименование, типы, марки, модели однородной продукции, составные части изделия или комплекса	Обозначение документации, по которой выпускается продукция
9403 10 580 9 9403 20 800 9	Мебель для предприятий торговли и общественного питания: столы разделочные типа СР моделей СРО, СРОб, ССОп, СРОд, СРОп, столы кассовые типа СК, столы нейтральные типов СН, СН-ШС-Г, СН-ШС, столы нейтральные поворотные типа СНП, стол нейтральный для горячих напитков типа СГН, стол кондитерский модели СРОк, стол для рубки мяса с колодой, стеллажи кухонные типа СКО, типа СК моделей СКК, СКН, типа СКС моделей СКСК, СКСН, типа СКТ моделей СКТК, СКТН, типа СКТС моделей СКТСК, СКТСН, типа СКХл моделей СКХлО, СКХлН, полки кухонные типов ПКЗ, ПКЗ-Н, ПКЗ-К, ПКО, ПКНД, ПКК-Н.	ТР ТС 025/2012 ТУ 5624-041-64046643-2013



Т. А. Мешкова

(инициалы и фамилия руководителя организации –заявителя или физического лица, зарегистрированного в качестве индивидуального предпринимателя)