

elica\_2016/2017

we are the **AIR**chitects





ВОЗДУХ В НАШЕМ ДОМЕ МОЖНО ОРГАНИЗОВАТЬ.  
КОМПАНИЯ ELICA - ПЕРВЫЙ АРХИТЕКТОР ВОЗДУХА  
В СВОЁМ РОДЕ. ПРИБОР ELICA ОЦЕНИВАЕТ  
ХАРАКТЕРИСТИКИ ВОЗДУХА, ПОСТУПАЮЩЕГО В  
ПОМЕЩЕНИЕ, И ОЧИЩАЕТ ЕГО. БЛАГОДАРЯ ELICA  
ВОЗДУХ В ДОМЕ СТАНОВИТСЯ СОВЕРШЕННО НОВЫМ.

OUR HOUSEHOLD AIR CAN BE DESIGNED.  
ELICA IS THE FIRST AIR ARCHITECT. ELICA MEASURES AIR  
CONDITIONS. ELICA CONCENTRATES ON THE PROJECT  
AND SKETCHES OUT ITS INTANGIBILITY. IT OUTLINES ITS  
BREATH, REGULATES AND CLEANS IT. THERE IS NEW AIR  
THROUGHOUT THE HOUSE.



## ТРИ ЛИНЕЙКИ ПРОДУКТОВ, РАЗРАБОТАННЫХ СПЕЦИАЛЬНО ДЛЯ ВАС.

ТРИ РЕШЕНИЯ, ТРИ РАЗНЫХ ПРЕДЛОЖЕНИЯ.  
ДЛЯ ТОГО, ЧТОБЫ ВЫ МОГЛИ ВЫБРАТЬ ТО, ЧТО  
ПОДОЙДЕТ ИМЕННО ВАМ.

**STREAM** - ЭТО СИСТЕМА СВЯЗИ НЕСКОЛЬКИХ  
ПРИБОРОВ СОЗДАННАЯ ДЛЯ ТЕХ, КТО ЛЮБИТ  
"УМНУЮ ТЕХНИКУ", РАБОТАЮЩУЮ АВТОНОМНО.

**TÉCHNE** СОЗДАНА ДЛЯ ТЕХ, КТО ИЩЕТ  
ДЛЯ СВОЕЙ КУХНИ ВЫТЯЖКУ, СПОСОБНУЮ  
РАБОТАТЬ В АВТОМАТИЧЕСКОМ РЕЖИМЕ,  
ОБЛАДАЮЩУЮ МАКСИМАЛЬНОЙ  
ПРОИЗВОДИТЕЛЬНОСТЬЮ КАК В РЕЖИМЕ  
ОТВОДА ВОЗДУХА, ТАК И В РЕЖИМЕ  
ФИЛЬТРАЦИИ, ХАРАКТЕРИЗУЮЩУЮСЯ НИЗКИМ  
УРОВНЕМ ШУМА И ЭНЕРГОПОТРЕБЛЕНИЯ.

**ICONIC** - ЭТО РЕШЕНИЕ ДЛЯ ТЕХ, КТО ЦЕНИТ  
УНИКАЛЬНЫЙ ДИЗАЙН ELICA, В КОТОРОМ  
МАКСИМАЛЬНОЕ ВНИМАНИЕ УДЕЛЯЕТСЯ ДАЖЕ  
МЕЛЬЧАЙШИМ ДЕТАЛЯМ, ЭТО ВОЗМОЖНО  
БЛАГОДАРЯ ИННОВАЦИОННЫМ МАТЕРИАЛАМ,  
РАЗРАБОТАННЫМ В СООТВЕТСТВИИ С  
СОВРЕМЕННЫМИ ТЕНДЕНЦИЯМИ.

### THREE SOLUTIONS. JUST FOR YOU.

THREE CHAPTERS, THREE DIFFERENT PROPOSALS.  
FOR A SELECTION GUIDE THAT MEETS EVERY NEED.

**STREAM**, CONNECTED SYSTEMS, THOUGHT FOR WHO  
LOVES SMART OBJECTS WHICH WORK AUTONOMOUSLY.  
**TÉCHNE**, FOR WHOEVER IS LOOKING FOR SELF- ADJUSTING  
HOODS, WITH THE BEST PERFORMANCE IN TERMS OF  
ASPIRATION AND FILTERING, SILENCE AND ENERGY  
EFFICIENCY.

**ICONIC**, FOR WHOEVER LOVES ELICA'S ONE OF A KIND  
DESIGN, WHERE THE UTMOST ATTENTION IS PAID TO EVERY  
DETAIL, THANKS TO INNOVATIVE MATERIALS THAT ARE IN  
LINE WITH THE LATEST TRENDS.

Воздух бесценен. Осознание этой истины  
является главным ориентиром для  
разработчиков Elica, использующих самые  
передовые технологии в отрасли. Три линейки  
продукции способны удовлетворить любые  
потребности, в зависимости от Вашего стиля  
жизни и привычек в приготовлении пищи, в  
каком бы уголке мира Вы ни находились.

Air is precious. This everyday awareness, has always  
driven Elica's design sense, supported by the most  
advanced technology in the field. The three product  
lines are able to meet the needs related to the  
different ways of living the house and cooking all  
around the world.



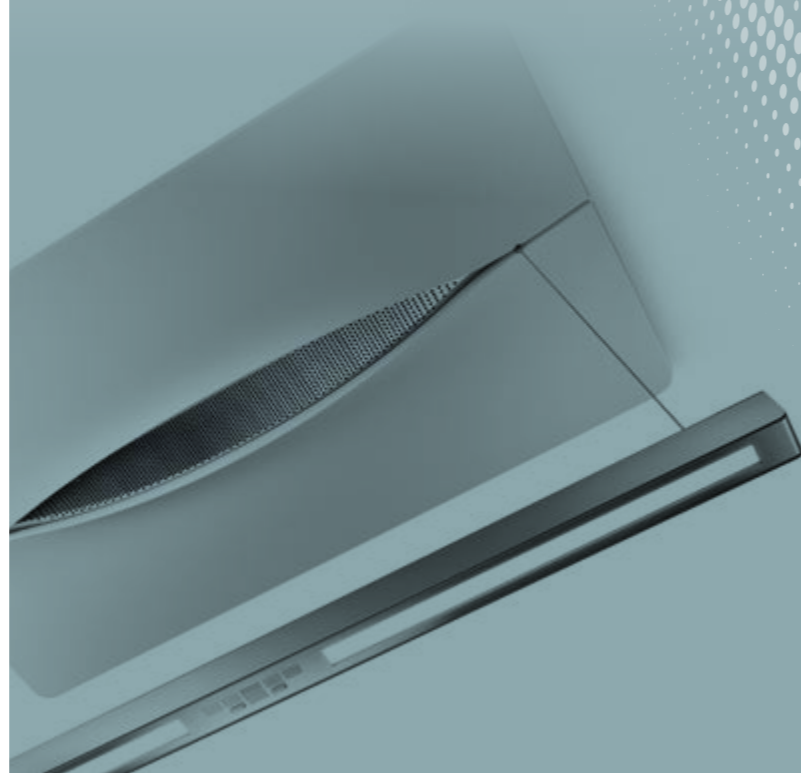
## STREAM /22

STREAM. ТЕХНОЛОГИЧНОЕ РЕШЕНИЕ ДЛЯ  
УПРАВЛЕНИЯ И КОНТРОЛЯ. ВЫТЯЖКА КАК  
ИНТЕРАКТИВНЫЙ И УМНЫЙ ОБЪЕКТ В СЕРДЦЕ  
ВАШЕЙ КУХНИ.

TECHNOLOGICAL OPERATION AND CONTROL  
PLATFORMS. THE HOOD IS THE INTERACTIVE AND  
SMART HEART OF THE KITCHEN.

Эта продукция создана для тех, кто любит  
высокотехнологичные решения для дома, и, в то  
же время, ориентированные на людей, простые  
и легкие в управлении. Для тех, кто хочет иметь  
"умную технику", которая посредством сообщения  
друг с другом способна контролировать и улучшать  
качество воздуха на кухне. Вытяжки линейки  
Stream сообщаются с плитами Elica посредством  
беспроводной связи, и получают информацию о  
наличии включенных конфорок и их мощности, что  
позволяет добиться максимальной эффективности  
в очищении воздуха.

Products designed for anyone who loves the  
highest technologic solutions provided for by home  
automation, which are people-oriented, simple and  
intuitive at the same time. For anyone who wants  
smart systems that are able to communicate with  
each other, and to monitor and improve kitchen air.  
The hoods in the Stream product line wirelessly  
communicate with Elica hobs, detecting cooking  
zones.



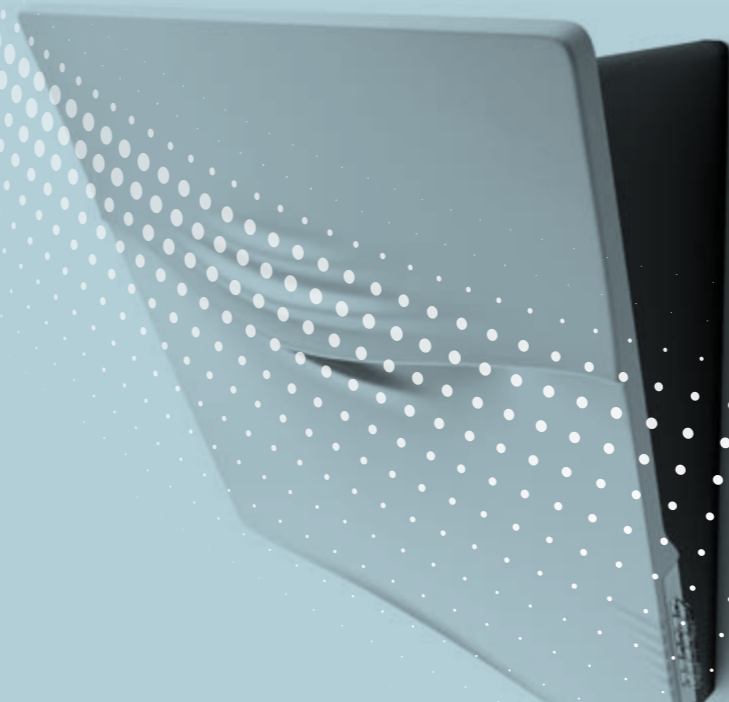
## TÉCHNE /78

TÉCHNE-LOGHÌA - ТЕХНО-ЛОГИЯ - ГРЕЧЕСКИЙ  
ТЕРМИН, ИМЕЮЩИЙ НЕСКОЛЬКО ЗНАЧЕНИЙ:  
ТВОРИТЬ, ИСКУССТВО, ТЕХНИКА. ЗНАНИЯ,  
ВОПЛОЩЕННЫЕ В ЖИЗНЬ, ВОТ ЧТО  
ОБЪЕДИНЯЕТ ТВОРЕНИЕ С ДИЗАЙНОМ, ТО,  
БЛАГОДАРЯ ЧЕМУ ПЕРЕДОВЫЕ ТЕХНОЛОГИИ  
ОБРЕТАЮТ ПРИВЛЕКАТЕЛЬНЫЙ ДИЗАЙН.

TÉCHNE-LOGHÌA IS THE GREEK TERM MEANING  
DOING, ART, TECHNIQUE. NOT JUST SIMPLY  
KNOWING BUT KNOWING HOW TO DO THAT  
COMBINES WITH DESIGN AND BECOMES  
ADVANCED TECHNOLOGY WITH AN APPEALING  
LOOK.

Технология создана как искусство и ремесло, как  
способность разрешать проблемы. Продукция линии  
Téchine создана на основе этой идеи. Высокий уровень  
исполнения и максимально низкое потребление  
электроэнергии. Высокая мощность всасывания  
воздуха и низкий уровень шума. Освещение  
регулируется по интенсивности и цвету. Специальные  
фильтры поглощают даже самые сильные запахи.  
Специальные датчики позволяют вытяжке  
настраиваться автоматически. Вытяжки линии Téchine  
созданы для тех, кто готовит "с размахом".

Technology intended as an art and a craft, as the ability to  
solve problems. The products in the Téchine line have this  
soul. Performance is very high and energy efficiency is at  
a maximum level. Very high aspiration capacity and very  
low noise level. Lighting is adjustable both in brightness  
and color. The special filters can absorb even the  
strongest odors. Special sensors allow the hood to self-  
adjust. The Téchine line hoods are dedicated to whoever  
cooks "very well and a lot".



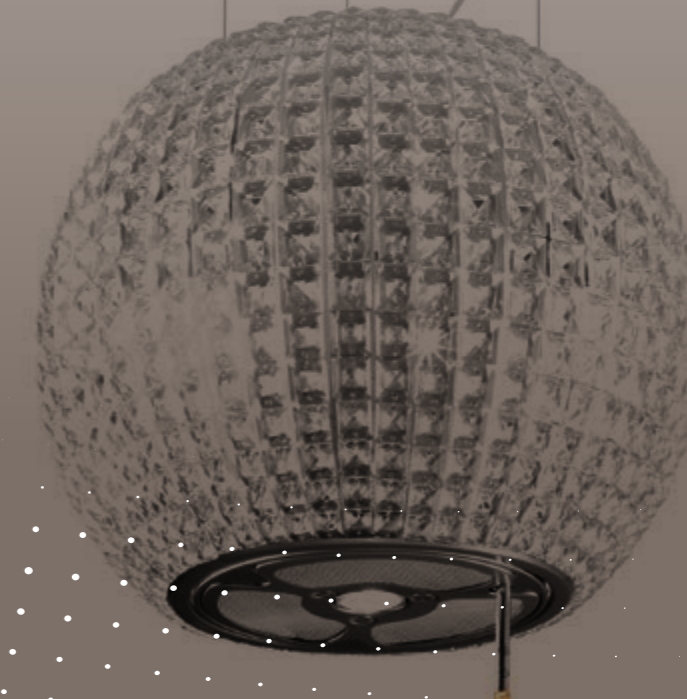
## ICONIC /142

СТИЛЬ И ТРАДИЦИИ ELICA В СОЗДАНИИ  
ВЫТЯЖЕК ПРИНОСЯТ КРАСОТУ В КАЖДЫЙ  
ДОМ. НАДЕЖНОСТЬ И ЭМОЦИОНАЛЬНОСТЬ -  
ФИРМЕННЫЙ СТИЛЬ МАРКИ ELICA.

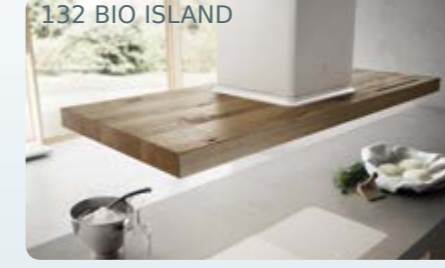
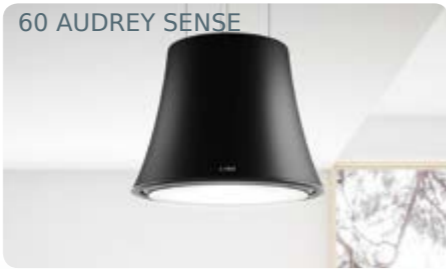
THE STYLE AND TRADITION OF HOODS THAT  
HAVE BEEN DESIGNED TO BRING BEAUTY IN  
EVERY HOME. ELICA BRAND'S RELIABILITY AND  
EMOTIONAL DESIGN.

Elica обладает многолетним опытом и ноу-хау  
в производстве приборов из инновационных  
материалов, добиваясь изысканной отделки.  
Сочетание ремесла и технологий позволяет  
получить высокое качество и совершенный  
продукт. Превосходные характеристики в  
сочетании с уникальным дизайном.

Elica can boast longtime experience and know-  
how in manufacturing appliances with innovative  
materials and refined finishing touches. The artisan  
touch, together with technological research, results  
in high quality, essential and elegant products.  
Excellent features with a surprising look.

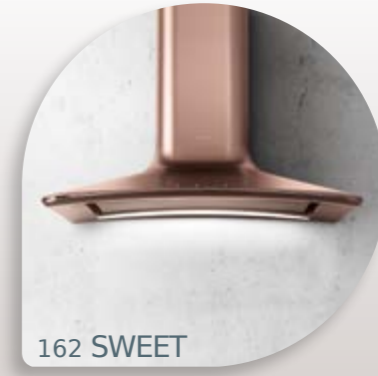
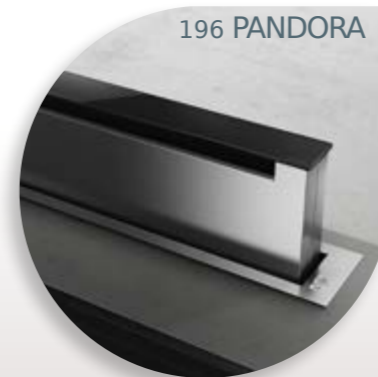
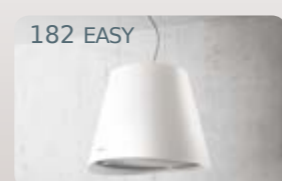
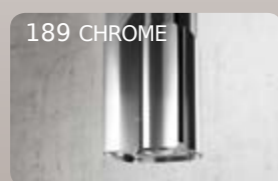


STREAM



TÉCHNE





ICONIC

INDEX

ELICAD4YOU

200  
ДОПОЛНИТЕЛЬНЫЕ  
ХАРАКТЕРИСТИКИ  
Cooker hood plus

202  
ДОПОЛНИТЕЛЬНАЯ  
ИНФОРМАЦИЯ  
Further informations

205  
АКСЕССУАРЫ  
Accessories

214  
ВЫ И ВЫТЯЖКА  
The hood and you

# Дизайн - это сущность объектов, а не их облик.

Design is the soul of objects, not their 'dress'

"ПРИ СОЗДАНИИ НОВЫХ  
ПРОДУКТОВ НЕОБХОДИМО  
ХОРОШО ЗНАТЬ  
СОВРЕМЕННЫЕ ТЕНДЕНЦИИ  
В ТО ЖЕ ВРЕМЯ ПРЕДСТАВЛЯЯ,  
КАКИМ ДОЛЖЕН БЫТЬ ПРОДУКТ  
В БУДУЩЕМ, ДЛЯ ТОГО, ЧТОБЫ  
СДЕЛАТЬ ЕГО ВЕЧНЫМ."

"When you design a new product you  
must be aware of the present-day  
context, while imagining the product in  
the future, making them eternal."

FABRIZIO CRISÀ  
Elica Design Center Manager

"У каждого нового продукта своя уникальная история. Процесс создания полон интересных идей и неожиданных поворотов, когда приходится подвергать сомнению все, что кажется очевидным.

Elica - компания, по настоящему увлечённая дизайном, подразумевающим союз между видением, технологиями и креативностью, в контексте прошлого и будущего.

Каждый продукт - результат комплексной и целенаправленной работы, направленной на создание ""простого"" продукта, понятного для пользователя. Проектирование, гармоничность и внимание к деталям и формам подчеркивают эмоции.

В Elica дизайн "определяет" смысл продукта, его значение, цель и миссию."

Every new product has a unique story, characterised by a 'design journey' full of interesting ideas, twists and turns and crucial choices, where all that is normally considered 'obvious' shall be questioned. Elica company has a strong inclination towards design, meant as the 'trait d'union' between vision, technology and creativity, which involves both past and future.

Every product is the result of complex and articulated activities aimed at producing a simple outcome, that is immediately understandable and 'communicative' and where designing, balance and attention to detail and shapes enhance emotions.

In Elica company, design "defines", thus giving its products a meaning, a goal, and a mission.

# Игрок мирового масштаба

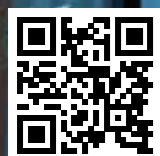
Global player

История Elica - это история итальянской компании, давно вышедшей за пределы границ Италии. Популярный и полюбившийся во всем мире символ "Сделано в Италии", знаменитый своим качеством, дизайном и ноу-хау. Во всем мире Elica является синонимом высокотехнологичной продукции. Она также получила признание за свои этические ценности, которые всегда были частью её истории. Являясь игроком мирового масштаба на своём рынке, Elica также является мировым лидером в производстве кухонных вытяжек и моторов для водонагревателей.

Elica's history is the story of an Italian company, which has overtaken national boundaries over the years. The company is a well-appreciated and sought - after symbol of Made in Italy, quality, know- how, and design. Elica is synonymous with very high- tech products world-wide. It is also appreciated for those ethical values that have always been the cornerstones of its history . Global player in the reference market, Elica is market leader in the field of hoods and motors for heating boilers.

Fabriano,  
Italia, 16.43

Querétaro,  
Messico, 10.43



# Мы разные, но мы вместе

We are different we are together

Сегодня Elica - многонациональная компания, которая учитывает особенности каждого человека и культуры разных стран. Разделение общих ценностей - движущая сила, позволяющая связывать людей, работающих в разных уголках мира. В результате рождается высокая мотивация каждого сотрудника, "смешанная" с командным духом, дружный коллектив, объединяющий профессионалов из разных сфер.

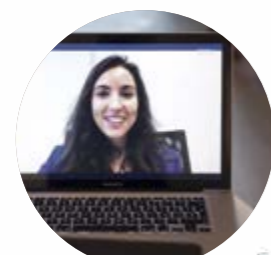
Today, Elica is a multinational company that combines the uniqueness of the individual with cultures from various countries. The sharing of company values is the dynamics that allows to weave relationships between people who work in very distant countries. The result is great individual motivation blended with strong team spirit, a friendly work environment that contributes enhancing and bringing together very different professional skills.

**НАШИ ОБЩИЕ ЦЕННОСТИ: ЛЮБОВЬ К КЛИЕНТАМ, НОВАТОРСКОЕ МЫШЛЕНИЕ, ВОВЛЕЧЕННОСТЬ ВСЕХ СОТРУДНИКОВ ELICA. НАШЕ КРЕДО - БЫТЬ ПОЛНЫМИ ЭНЕРГИИ И ПЕРЕДАВАТЬ ЕЁ ВСЕМ, ВСЕГДА СТАВЯ НОВЫЕ ЦЕЛИ, БЫТЬ ЛЮБОпытными И НИКОГДА НЕ ПЕРЕСТАВАТЬ УЧИТЬСЯ, СТРЕМЯСЬ К ПОБЕДЕ.**

**SHARED VALUES: LOVE OUR CLIENTS, INNOVATIVE THINKING, INVOLVE ANYONE WHO WORKS IN ELICA, HAVE AND CONVEY ENERGY, ALWAYS FIX NEW GOALS, BE CURIOUS, NEVER STOP LEARNING, HAVE THE DESIRE TO WIN.**

Fabriano,  
Italy, 10.30

Mumbai,  
India, 15.30



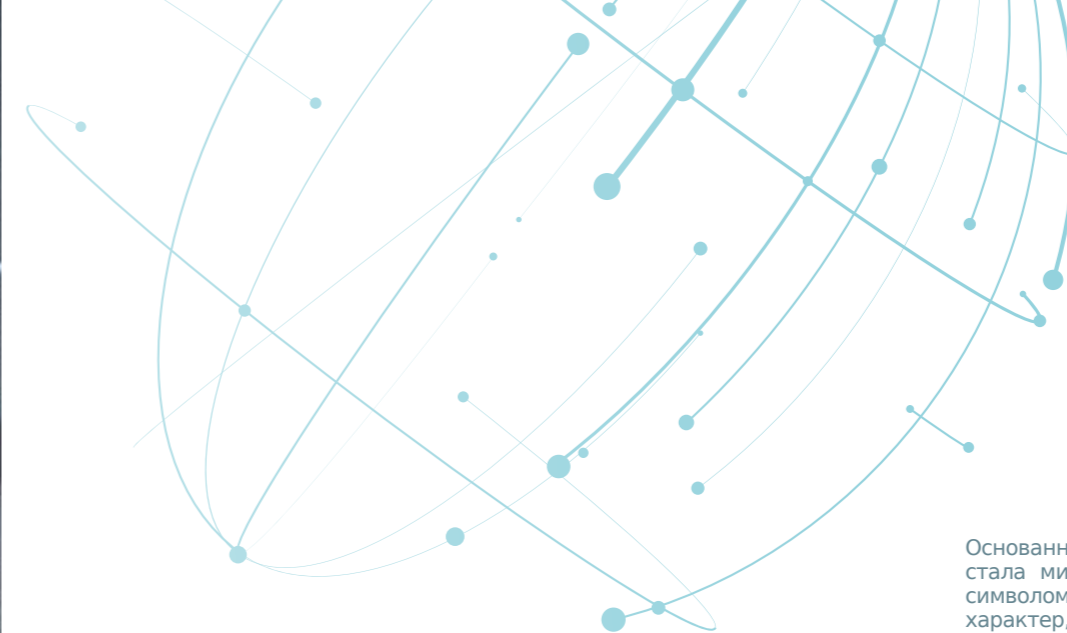


# Из Фабриано по всему миру

From Fabriano to the World

Fabriano,  
Italy, 9.45

Moscow,  
Russia, 10.45



**ELICA ОБЛАДАЕТ БОЛЬШИМ КАПИТАЛОМ ЗНАНИЙ, КОТОРЫЕ ЯВЛЯЮТСЯ ЧАСТЬЮ ЕЕ ПРОИЗВОДСТВЕННОЙ И КОММЕРЧЕСКОЙ СТРУКТУРЫ ПО ВСЕМУ МИРУ.**

**ELICA REPRESENTS THE BACKGROUND OF KNOWLEDGE THAT IS PART OF ITS PRODUCTIVE AND COMMERCIAL NETWORK IN THE WORLD.**

Основанная в Фабриано, "сердце" компании, Elica стала мировым лидером по производству вытяжек и символом работы в сильной команде. Международный характер, наряду с присутствием компании в разных странах, позволяют Elica представлять продукты и услуги на глобальном уровне, позволяя удовлетворять потребности, связанные с различиями в стиле жизни и традициях приготовления пищи.

Founded in Fabriano, the heart and roots of the company, Elica has become the world leader in the production of hoods and a symbol of ethical and empathic teamwork. Its international character, along with its widespread presence in various countries worldwide, allow Elica to provide products and services at a global level, thus meeting the needs related to different ways of 'living' the house and cooking.

Fabriano,  
Italy, 11.15

Sagamihara,  
Japan, 18.15



“ЗДЕСЬ МЫ ПРОВЕРЯЕМ,  
ТЕСТИРУЕМ, И СТАВИМ  
ЭКСПЕРИМЕНТЫ ДЛЯ ТОГО,  
ЧТОБЫ КАЖДЫЙ ОТДЕЛЬНЫЙ  
ЭЛЕМЕНТ ОТВЕЧАЛ ТРЕБОВАНИЯМ  
МАКСИМАЛЬНОЙ ЭФФЕКТИВНОСТИ  
И БЕЗОПАСНОСТИ”.

“Here we check, test, and experiment, so  
that each single component meets the  
requirements of maximum efficiency and  
safety.”

FRANCESCO MAGRINI  
Elica Propulsion Laboratory Manager

# FOCUS

ELICA PROPULSION LABORATORY  
В сердце инноваций / At the heart of innovation

**EPL**  
Elica Propulsion Laboratory

ПОВСЕДНЕВНОЕ СОВЕРШЕНСТВО.

EVERYDAY EXCELLENCE.

ЭЛИКА РАЗРАБОТАЛА ИННОВАЦИОННЫЙ МЕТОД, КОТОРЫЙ СОЧЕТАЕТ В СЕБЕ РАЗНЫЕ ПОДХОДЫ: ПРИСЛУШИВАТЬСЯ К КЛИЕНТАМ, ОТВЕЧАТЬ ИХ ПОТРЕБНОСТЯМ И УМЕТЬ ПРЕДУГАДЫВАТЬ ИХ, СОЗДАВАЯ НОВЫЕ ТЕНДЕНЦИИ. РЕАЛИЗАЦИЯ ЭТИХ РАЗЛИЧНЫХ ПОДХОДОВ ВОЗМОЖНА ТОЛЬКО БЛАГОДАРИ ТЕХНОЛОГИЯМ, С ПОМОЩЬЮ КОТОРЫХ РОЖДАЮТСЯ ИННОВАЦИИ И ЕЖЕДНЕВНОЕ ВДОХНОВЕНИЕ.

ELICA HAS DEVELOPED AN INNOVATION METHOD THAT BLENDS DIFFERENT APPROACHES: LISTEN TO THE CLIENT, MEET THEIR REQUIREMENTS AND FORESEE THEIR NEEDS, THUS CREATING NEW MARKET TRENDS. THE IMPLEMENTATION OF THESE DIFFERENT APPROACHES IS ONLY POSSIBLE THANKS TO TECHNOLOGY, THAT MAY LEAD TO EXTRAORDINARY INNOVATION OR REPRESENT EVERYDAY INSPIRATION.

# Индивидуальное выражение общей цели

Individual expression for a common goal



"В ЛЮБОЙ МОМЕНТ ВСЕ ДОЛЖНО РАБОТАТЬ ИДЕАЛЬНО В ЛЮБОЙ КУХНЕ МИРА".

"At the right moment, everything must work perfectly in the kitchens all around the world".

CARMELO GARUFI  
Заведующий Лабораторией Отдела EMC (электромагнитная совместимость)

**ОБМЕН ИДЕЯМИ И МЕТОДАМИ СОСУЩЕСТВУЕТ В НАШЕЙ ЛАБОРАТОРИИ ТАК ЖЕ, КАК И ОБМЕН ДИЗАЙНОМ И ТВОРЧЕСКИМИ ЗНАНИЯМИ. ОН НАПРАВЛЕН НА ФОРМИРОВАНИЕ ЦЕЛОГО НАБОРА УМЕНИЙ И НАВЫКОВ, ГДЕ МЕХАНИКА СМЕШИВАЕТСЯ С ДИНАМИКОЙ ЖИДКОСТЕЙ И СОЕДИНЯЕТСЯ С ЭЛЕКТРОНИКОЙ.**

**METHODS AND IDEAS EXCHANGE CO-EXIST IN OUR LABORATORY, IN ORDER TO EXCHANGE DESIGN AND CONSTRUCTIVE KNOWLEDGE, AIMED AT MAKING UP A WHOLE SET OF SKILLS, WHERE MECHANICS BLENDS WITH FLUID DYNAMICS AND COMBINES WITH ELECTRONICS.**

Единственная в мире лаборатория, предназначенная для тестирования вытяжек, представляющая собой эталон в области изучения акустики, в частности. Именно здесь изучают, проектируют, создают и тестируют новые технологии. Они станут основой каждого продукта, который попадет в наш дом.

**Существующие продукты и технологии модернизированы и новые созданы в нашей лаборатории.**

Наша ежедневная работа сосредоточена на обеспечении высокого уровня всасывания воздуха; соответствии разным видам жилых помещений и потребностям использования; обеспечении максимально низкого уровня шума; тщательных испытаниях материала; совершенствовании освещения варочных поверхностей и даже целых помещений благодаря вытяжке.

**Наша цель - создать лучшие продукты на рынке.**

The only laboratory in the world dedicated to kitchen hoods, representing a global bench-mark for studies on acoustics, in particular. It is here where the latest technologies are studied, designed, created and tested. They are the core of each product we will choose to install in our homes.

**Existing products and technologies are upgraded and future ones invented in our laboratory.**

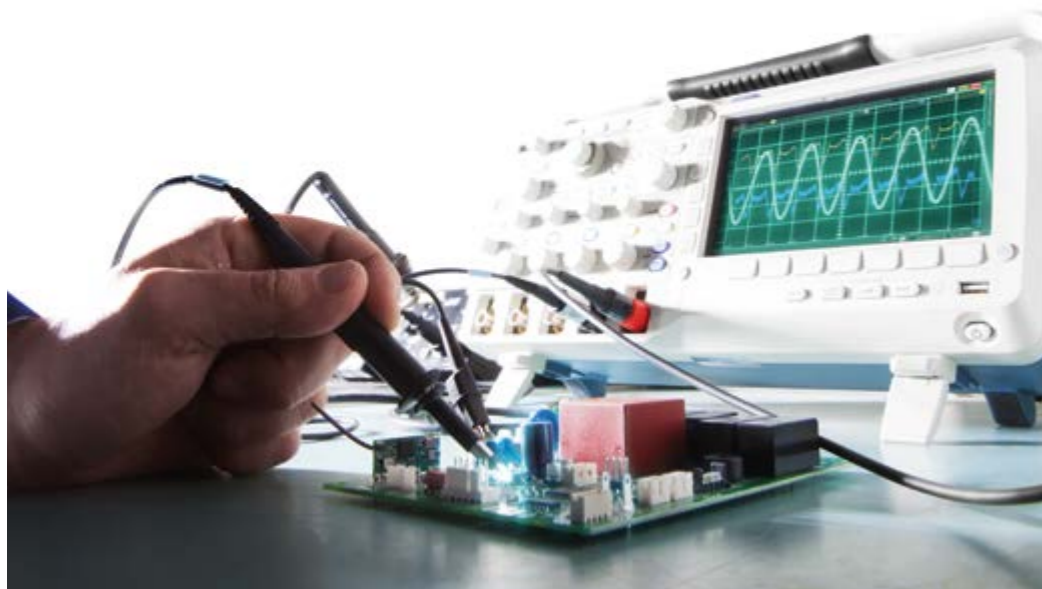
Our daily work is focused on: very high aspiration speed; different kinds of living spaces and usage needs; noise level maximum reduction; very strong tests on material wear; lighting of cook-tops and even entire rooms, thanks to the hood itself.  
**Our goal is to create and manufacture the best products available on the market.**



"СООТВЕТСТВИЕ  
ХАРАКТЕРИСТИКАМ И  
БЕЗОПАСНОСТЬ РОЖДАЮТСЯ ИЗ  
ЭКСПЕРИМЕНТАЛЬНЫХ ТЕСТОВ И  
ПРОВЕРКИ НА НАДЁЖНОСТЬ".

"Credibility and safety spring from  
experimental and reliability tests".

JACOPO PIRISINU  
Laboratory  
Testing & Reliability Manager



**ОПЫТ И  
САМООТВЕРЖЕННОСТЬ  
ТЕХНИЧЕСКИХ  
СПЕЦИАЛИСТОВ НАШЕЙ  
ЛАБОРАТОРИИ И  
СПЕЦИАЛИСТОВ В ОБЛАСТИ  
ВЫТЯЖЕК СЛИВАЮТСЯ  
ВОЕДИНО И ПРОЯВЛЯЮТСЯ  
В УДОВЛЕТВОРЁННОСТИ  
И СТРАСТИ - СОЧЕТАНИИ  
КЛЮЧЕВЫХ ФАКТОРОВ ДЛЯ  
ТОГО, ЧТОБЫ ОКАЗАТЬСЯ НА  
КУХНЯХ ВО ВСЁМ МИРЕ.**

**THE EXPERIENCE AND  
DEDICATION OF OUR  
LABORATORY TECHNICIANS  
AND SPECIALISTS IN THE FIELD,  
BLEND TOGETHER IN A SINGLE  
JOURNEY CHARACTERIZED BY  
SATISFACTION AND PASSION: A  
COMBINATION OF KEY FACTORS  
THAT ENTERS HOMES ALL OVER  
THE GLOBE.**

# Забота о людях - наш лучший способ тестирования

Caring about people represents  
our best way of testing



Elica строит свою деятельность, привлекая различные отрасли науки, основывается на подлинной и оригинальной культуре инноваций. В лаборатории Elica трудятся инженеры, физики и химики, работающие вместе с университетами, государственными и международными исследовательскими центрами и ассоциациями между различными компаниями. С 2011 года Elica - основатель и компаньон Homelab, Итальянского консорциума исследования домашней автоматизации.

В 2013 лаборатория получила аккредитацию Ilac-Accredia на проведение специфической сертификации, инспекции, функционального тестирования и калибровки и на выдачу сертификатов, действующих на международном уровне.

**Аккредитация гарантирует компетентность, независимость, беспристрастность и прозрачность деятельности, осуществляемой в лаборатории.**

Elica Propulsion Laboratory контролирует и руководит испытаниями, которые проводятся в мексиканской лаборатории Quéretaro и китайской лаборатории Shengzhou.

Elica bases its activities on an authentic and original culture of innovation, thanks to the support of various disciplines. Engineers, physicists, and chemists work - thinking and working - in the Elica laboratory, who also collaborate with universities, national and international research centers and inter-company associations. Elica has been one of the founding partners of Homelab, the Italian Research Association on home automation, since 2011.

In 2013, the Elica laboratory was granted the Ilac-Accredia certification for the expertise in performing specific certification, inspection, test and calibration activities, aimed at releasing certifications which are valid internationally.

**This certification ensures the expertise, independence, impartiality, and transparency of activities carried out in the laboratory.**

Elica Propulsion Laboratory also manages and checks tests carried out in the Mexican laboratory in Quéretaro, and in the Chinese laboratory in Shengzhou.

# STREAM

ВЫТЯЖКА И ВАРОЧНАЯ ПОВЕРХНОСТЬ  
ВЗАИМОДЕЙСТВУЮТ ДРУГ С ДРУГОМ,  
ЧТОБЫ СОЗДАТЬ НАИБОЛЕЕ  
БЛАГОПРИЯТНУЮ АТМОСФЕРУ В ДОМЕ.  
СИСТЕМА STREAM ОЦЕНИВАЕТ ОБЪЕМ ИСПАРЕНИЙ  
ПРИ ПРИГОТОВЛЕНИИ ПИЩИ, АНАЛИЗИРУЕТ ДАННЫЕ  
И ВЫБИРАЕТ ОПТИМАЛЬНЫЙ РЕЖИМ РАБОТЫ,  
ПРИ ЭТОМ РЕГУЛИРУЯ ПРОИЗВОДИТЕЛЬНОСТЬ И  
ОПТИМИЗИРУЯ ПОТРЕБЛЕНИЕ ЭЛЕКТРОЭНЕРГИИ И  
ЭФФЕКТИВНОСТЬ ВСАСЫВАНИЯ ВОЗДУХА.

HOODS AND HOBS COMMUNICATE WITH EACH OTHER  
FOR OUR WELL-BEING. IN THE STREAM LINE, THE  
QUALITY AND QUANTITY OF COOKING ODOURS AND  
VAPORS ARE RECOGNIZED. THE SYSTEM PROCESSES  
DATA AND ADJUSTS PERFORMANCES. IT OPTIMIZES  
CONSUMPTION AND ASPIRATION CAPACITY.



#ДИАЛОГ #ПОДДЕРЖКА #УПРАВЛЕНИЕ #ИНТЕРНЕТ ВЕЩЕЙ  
#CONVERSATION #SHARING #CONTROL #INTERNETOFTHINGS



ВЫТЯЖКИ SENSE  
SENSE HOODS

STREAM

ДЫШИТ. ЧУВСТВУЕТ. УПРАВЛЯЕТ.  
breathe. feel. control.



ПЛИТЫ LIEN  
LIEN HOBS

# STREAM

ВМЕСТЕ СО STREAM РОЖДАЕТСЯ НОВОЕ ПОКОЛЕНИЕ УМНОЙ ТЕХНИКИ, КОТОРАЯ СОЕДИНЯЕТ ДРУГ С ДРУГОМ ВЫТЯЖКУ И ВАРОЧНУЮ ПОВЕРХНОСТЬ.

A NEW GENERATION OF SMART SYSTEMS, CONNECTING HOODS AND HOBBS, WAS BORN THANKS TO STREAM.

1/

/ ВАРОЧНАЯ ПОВЕРХНОСТЬ ПЕРЕДАЕТ ИНФОРМАЦИЮ  
THE HOB INFORMS

2/

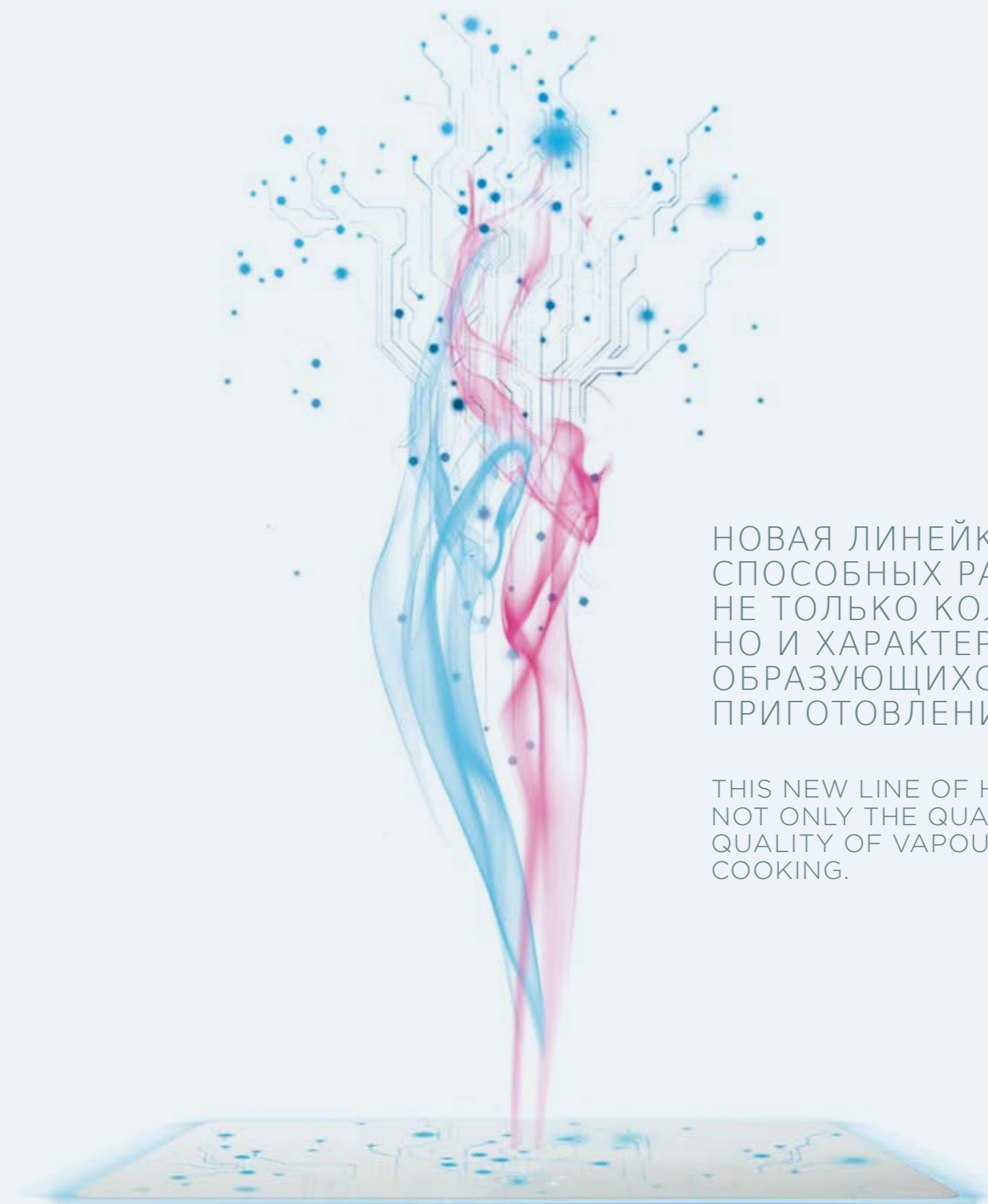
/ ВЫТЯЖКА ПОЛУЧАЕТ  
THE HOOD RECEIVES

3/

/ ВЫТЯЖКА ОБРАБАТЫВАЕТ  
THE HOOD PROCESSES

4/

/ ВЫТЯЖКА АВТОМАТИЧЕСКИ РЕГУЛИРУЕТ  
THE HOOD ADJUSTS ITS AIR CAPACITY



НОВАЯ ЛИНЕЙКА ВЫТЯЖЕК, СПОСОБНЫХ РАСПОЗНАТЬ НЕ ТОЛЬКО КОЛИЧЕСТВО НО И ХАРАКТЕР ИСПАРЕНИЙ, ОБРАЗУЮЩИХСЯ ПРИ ПРИГОТОВЛЕНИИ ПИЩИ.

THIS NEW LINE OF HOOD CAN DETECT NOT ONLY THE QUANTITY BUT ALSO THE QUALITY OF VAPOURS EMITTED DURING COOKING.

БЛАГОДАРЯ ТЕХНОЛОГИЯМ ЛИНЕЙКИ **STREAM** ВЫСОЧАЙШИЙ УРОВЕНЬ ИСПОЛНЕНИЯ И ПРЕВОСХОДНОЕ КАЧЕСТВО ВОЗДУХА ГАРАНТИРОВАННЫ.

THANKS TO **STREAM**, PERFORMANCES ARE OPTIMISED AND EXCELLENT AIR QUALITY IS ASSURED.

# STREAM

ВАРОЧНАЯ ПОВЕРХНОСТЬ ПЕРЕДАЕТ ИНФОРМАЦИЮ О КОЛИЧЕСТВЕ ВКЛЮЧЁННЫХ КОНФОРОК, МОЩНОСТИ И НАЛИЧИИ ПОСУДЫ НА НИХ.

The hob informs the hood about the number and power of zones on and the presence of pots.



БЛАГОДАРЯ ИННОВАЦИОННЫМ СЕНСОРАМ ВЫТЯЖКА РАСПОЗНАЕТ КАЧЕСТВО ИСПАРЕНИЙ ОТ ПРИГОТОВЛЕНИЯ ПИЩИ И МГНОВЕННО РЕАГИРУЕТ, ИСПОЛЬЗУЯ ИНФОРМАЦИЮ, ИСХОДЯЩУЮ ОТ ВАРОЧНОЙ ПОВЕРХНОСТИ, И ВЫБИРАЕТ ОПТИМАЛЬНЫЙ РЕЖИМ РАБОТЫ.

Thanks to its innovative sensors, the hood recognizes the quantity of cooking vapors and reacts in real time by integrating the information from the hob, thus activating the most suitable performance level.



ВЫТЯЖКА ТАКЖЕ АНАЛИЗИРУЕТ ХАРАКТЕР ИСПАРЕНИЙ ПРИ ПРИГОТОВЛЕНИИ ПИЩИ И АВТОМАТИЧЕСКИ ВЫБИРАЕТ РЕЖИМ, ГАРАНТИРУЮЩИЙ ИДЕАЛЬНОЕ КАЧЕСТВО ВОЗДУХА.

The hood also analyses the composition of vapours emitted, thus enabling to adjust its operation level and assure excellent air quality.



ВЫТЯЖКА АВТОМАТИЧЕСКИ ВЫКЛЮЧАЕТСЯ, КАК ТОЛЬКО ОТПАДАЕТ НЕОБХОДИМОСТЬ В ОЧИЩЕНИИ ВОЗДУХА ОТ ИСПАРЕНИЙ, ЧТО ПОМОГАЕТ ИЗБЕЖАТЬ РАСХОДА ЛИШНЕЙ ЭНЕРГИИ.

The hood will continue running until the air quality means it is no longer needed and then turns itself off preventing wastage of energy.







НЕТРАДИЦИОННЫЙ  
СОЮЗ ДЛЯ ТЕХ, КТО  
ПРИВЫК ВЫБИРАТЬ  
НЕСТАНДАРТНЫЕ  
РЕШЕНИЯ.

AN UNCONVENTIONAL UNION FOR ANYONE WHO  
LOVES THINKING OUTSIDE THE BOX.



Первая индукционная варочная поверхность с функциями вытяжки от Elica. Эта система очищения воздуха с мотором, расположенным в центре, обладает высоким уровнем производительности, низким уровнем шума и низким уровнем энергопотребления. В NikolaTesla благодаря прямому сообщению вытяжки с варочной поверхностью: вытяжка получает информацию, поступающую от конфорок, автоматически подбирает и включает идеальный режим работы вытяжки. Модель доступна как в версии для работы в режиме рециркуляции, так и отвода воздуха. Эта варочная поверхность идеально подходит для любой кухни.

The first aspirating hob by Elica. The aspiration system, equipped with a central fan, can reach very high performance levels in terms of fume capture, noise level and energy efficiency. Thanks to a direct communication with the hob, NikolaTesla receives the information coming from the cooking zones and automatically sets ideal aspiration values. Available both in aspiration and filtering mode, the hob has been designed to fit in any type of living space.



NIKOLATESLA HP



NIKOLATESLA



NIKOLATESLA HP



NIKOLATESLA



## NIKOLATESLA

DESIGN FABRIZIO CRISA

-  EASY INSTALLATION
-  DUCT OUT
-  RECYCLING
-  HIGH PERFORMANCE
-  REVOLUTION FILTER
-  BRIDGE ZONES
-  POT DETECTOR
-  STOP&GO
-  POWER LIMITATION
-  TEMPERATURE MANAGER

Размеры Size	83x51x21 cm	
Отделка Finish	Черное стекло / Black glass	
Исполнение Version	Режим Отвода / Фильтрация / Duct out / Recycling	

### ВАРОЧНАЯ ПОВЕРХНОСТЬ Hob

	NIKOLATESLA HP	NIKOLATESLA
Потребляемая мощность Absorption	7,4 kW	7,4 kW
Частота Frequency	50 - 60 Hz	50 - 60 Hz
Напряжение Voltage	220 - 240 V 380 - 415 V 2N/3N	220 - 240 V 380 - 415 V 2N/3N

Зоны приготовления Cooking areas	NIKOLATESLA HP	NIKOLATESLA
	4 (2,1 - 3,7 kW) - 180X200 mm	1 (2,1 - 3 kW) - 180X200 mm
		1 (1,6 - 1,85 kW) - 180X200 mm
		1 (2,3 - 3 kW) - Ø 200 mm
		1 (1,4 kW) - Ø 160 mm

Конфорки с функцией "Bridge Zone"	2	1
-----------------------------------	---	---

ФУНКЦИИ Functions	NIKOLATESLA HP	NIKOLATESLA
СЕНСОРНОЕ УПРАВЛЕНИЕ	✓	✓
9 УРОВНЕЙ МОЩНОСТИ	✓	✓
ФУНКЦИЯ "BOOSTER"	✓	✓
ИНДИКАЦИЯ ОСТАТОЧНОГО ТЕПЛА	✓	✓
АВТОМАТИКА ЗАКИПАНИЯ	✓	✓
ТАЙМЕР ОТКЛЮЧЕНИЯ	✓	✓
ТАЙМЕР ДЛЯ ЯИЦ	✓	✓
БЛОКИРОВКА ОТ ДЕТЕЙ	✓	✓
АВТОМАТИЧЕСКОЕ ОТКЛЮЧЕНИЕ	✓	✓
ХОЛОДНАЯ ЗОНА	✓	✓

### ВЫТЯЖКА Aspiration system

	DUCT OUT	RECYCLING
Управление Controls	9S + B TOUCH CONTROL	9s + B Touch control
Макс.производительность Max airflow	1200 м³/час	900 м³/час
Макс. Уровень шума Max noise level	59 db(A)	62 db(A)
Потребляемая мощность Total absorption	160 W	160 W
Выходное отверстие Duct size	150 mm	150 mm

Исполнение режим отвода: Жировой фильтр алюминиевый  
Duct out version: Grease filter aluminium

Исполнение Фильтрация: Жировой алюминиевый фильтр и угольный керамический фильтр на стр. 208  
Recycling version: Grease filter aluminium and Ceramic filter included. See page 208.

АКСЕССУАРЫ Accessories	
Керамический угольный фильтр Ceramic filter	KIT0120952

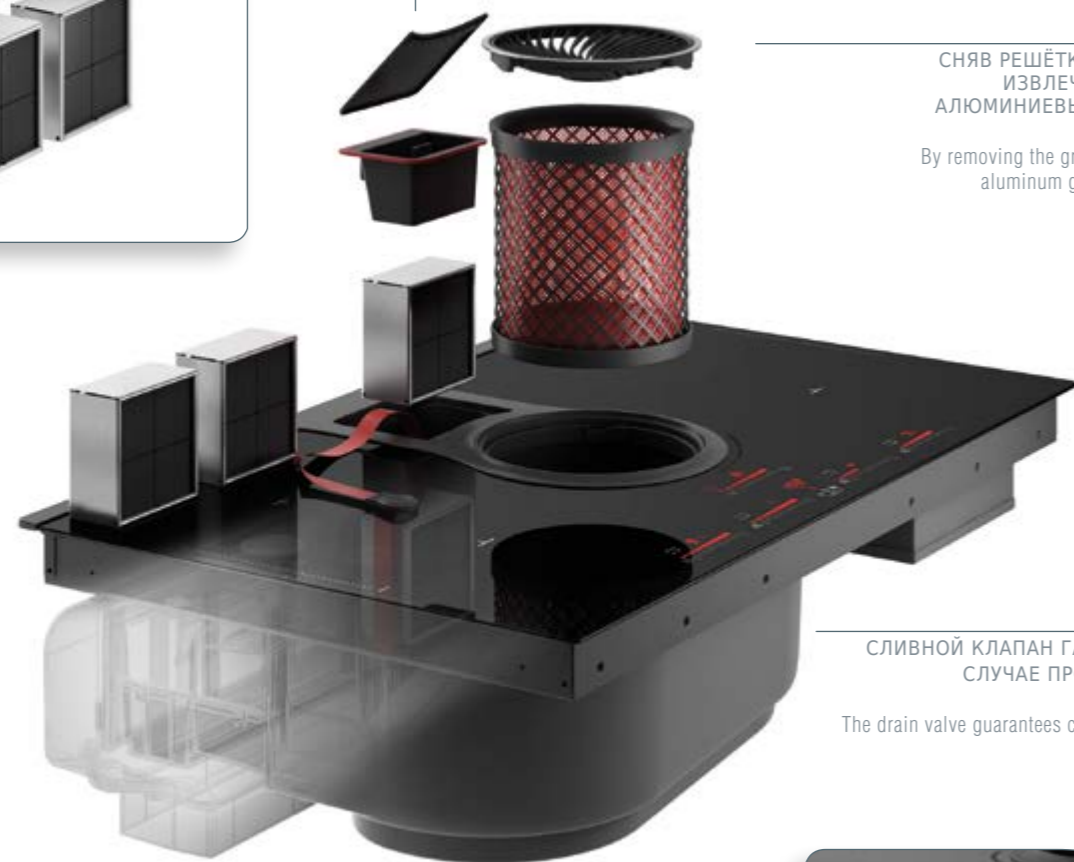
МОДЕЛЬ Model	
NIKOLATESLA HP BL/A/83	PRF0120975
NIKOLATESLA BL/A/83	PRF0120977
NIKOLATESLA HP BL/F/83	PRF0120976
NIKOLATESLA BL/F/83	PRF0120978

Аксессуары для монтажа на стр. 212.  
Installation accessories on page 212.



ОТКРЫВ КРЫШКУ, ВЫ МОЖЕТЕ ИЗВЛЕЧЬ 4 БЛОКА С КЕРАМИЧЕСКИМИ УГОЛЬНЫМИ ФИЛЬТРАМИ И СЛИТЬ ЖИДКОСТЬ ИЗ ОТСЕКА, КОТОРЫЙ ЯВЛЯЕТСЯ ЭЛЕМЕНТОМ БЕЗОПАСНОСТИ, ПОЗВОЛЯЮЩИМ ЗАЩИТИТЬ ДВИГАТЕЛЬ В СЛУЧАЕ УТЕЧКИ ЖИДКОСТИ В ПРОЦЕССЕ ПРИГОТОВЛЕНИЯ ПИЩИ.

By opening the cove, you can remove the four batteries of the high performance ceramic filter (regenerable) and empty the liquid collection safety compartment, which is the only component that can protect the motor in case of leakage of cooking liquids.



СНЯВ РЕШЁТКУ, ВЫ ЛЕГКО МОЖЕТЕ ИЗВЛЕЧЬ И ЛЕГКО ОЧИСТИТЬ АЛЮМИНИЕВЫЙ ЖИРОВОЙ ФИЛЬТР.

By removing the grid, you can easily reach the aluminum grease filter thus performing easy cleaning.

СЛИВНОЙ КЛАПАН ГАРАНТИРУЕТ ЧИСТОТУ В СЛУЧАЕ ПРОЛИВАНИЯ ЖИДКОСТИ.

The drain valve guarantees cleanliness also in the case of abundant overflow of liquids.



ИСПАРЕНИЯ И ЗАПАХИ ОТ ПРИГОТОВЛЕНИЯ ПИЩИ ПОДНИМАЮТСЯ СО СКОРОСТЬЮ 1 М/СЕК. НИКОЛАТЕСЛА СПОСОБНА С ЛЕГКОСТЬЮ УЛАВЛИВАТЬ ИХ, РАБОТАЯ СО СКОРОСТЬЮ ЗАХВАТА ВОЗДУХА 5,1 М/СЕК. ТАКИМ ОБРАЗОМ, СОЗДАВАЕМОЕ Пониженное ДАВЛЕНИЕ ПОЗВОЛЯЕТ ЭФФЕКТИВНО УЛАВЛИВАТЬ ВСЕ ИСПАРЕНИЯ И ЗАПАХИ.

Cooking vapors and odors rise to the top at a speed of about 1 m/s and are then captured by NikolaTesla, which has a fumes capture speed of about 5 m/s. In this way, the depression that is created is able to effectively catch all the vapors and odors that are generated.

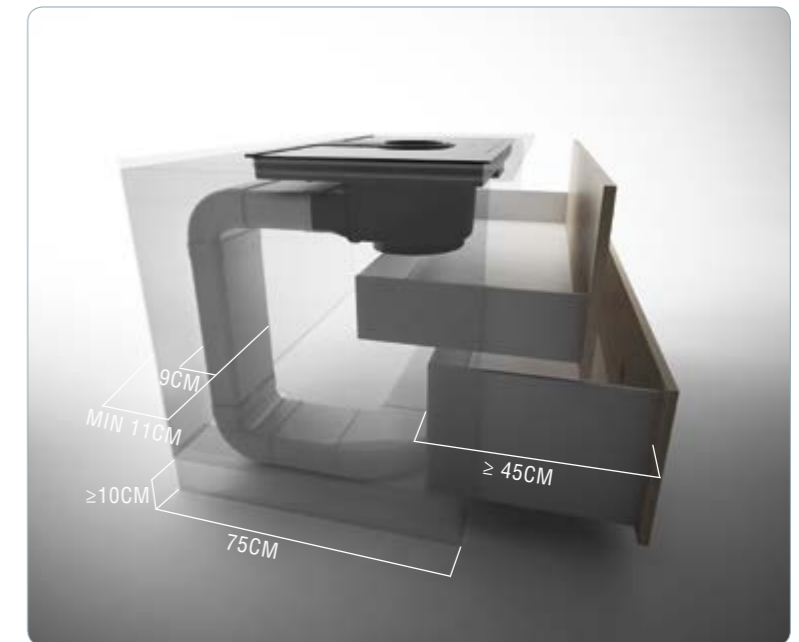
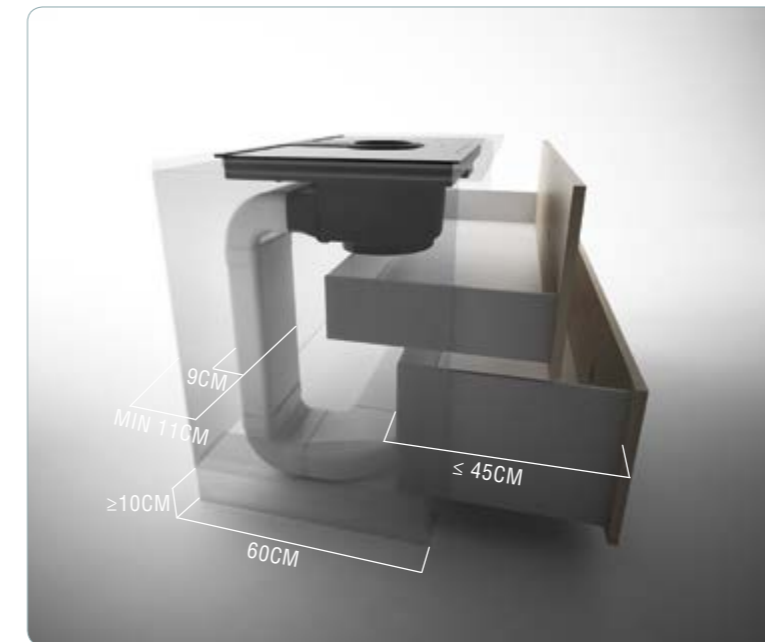
Elica Patent 102016000034820



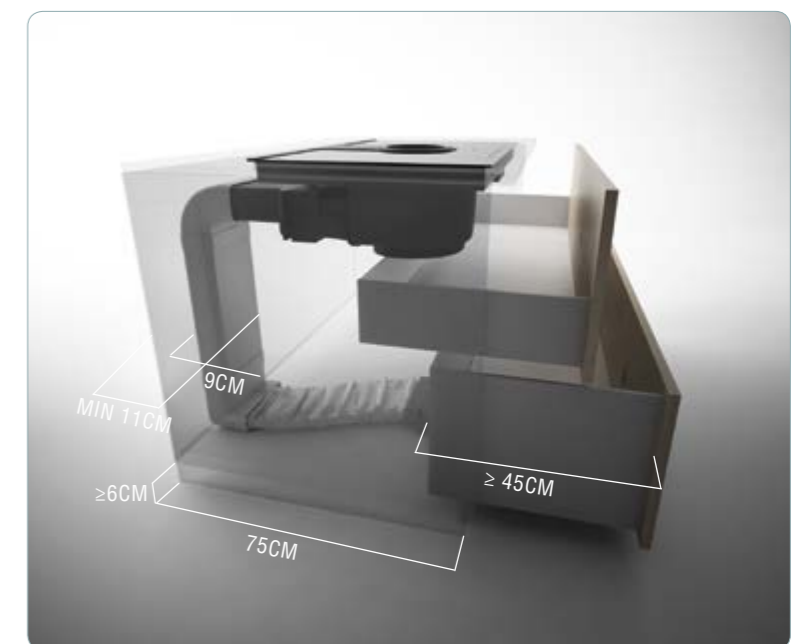
НИКОЛАТЕСЛА БЫЛА РАЗРАБОТАНА ДЛЯ ОБЕСПЕЧЕНИЯ МАКСИМАЛЬНОЙ ГИБКОСТИ ПРИ УСТАНОВКЕ, ЧТОБЫ НАИЛУЧШИМ ОБРАЗОМ ИСПОЛЬЗОВАТЬ ВНУТРЕННЕЕ ПРОСТРАНСТВО ШКАФА БЛАГОДАРЯ ВОЗМОЖНОСТИ СМЕЩЕНИЯ ЗАДНЕЙ ТРУБЫ, КОТОРАЯ МОЖЕТ БЫТЬ РАСПОЛОЖЕНА БЛИЗКО К ЗАДНЕЙ СТЕНКЕ МОДУЛЯ, И ДЕЛАЕТ ВОЗМОЖНЫМ ИСПОЛЬЗОВАНИЕ БОЛЕЕ ГЛУБОКИХ И БОЛЕЕ ПРОСТОРНЫХ ЯЩИКОВ.

NikolaTesla has been conceived to guarantee maximum installation flexibility, in order to best use the cabinet internal spaces, thanks to a movable rear piping, which can be positioned close to the back, allowing for the use of deeper and more spacious drawers.

NIKOLATESLA STANDARD ИСПОЛНЕНИЕ РЕЖИМ ОТВОДА  
NikolaTesla standard Duct-out mode



NIKOLATESLA STANDARD ИСПОЛНЕНИЕ ФИЛЬТРАЦИЯ  
NikolaTesla standard Recycling modes

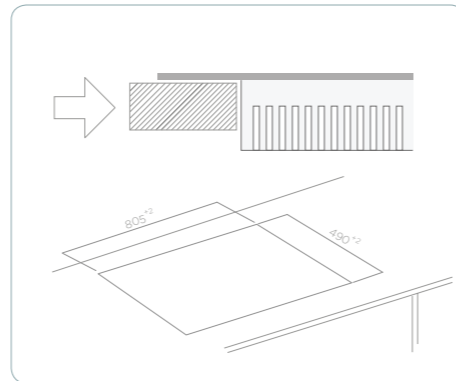


ДИЗАЙН NIKOLATESLA НАСТОЛЬКО УНИВЕРСАЛЕН, ЧТО СПОСОБЕН ВПИСАТЬСЯ В ИНТЕРЬЕР ЛЮБОЙ КУХНИ. В СТАНДАРТНОЙ ВЕРСИИ ВЫТЯЖКИ, РАССЧИТАННОЙ НА РАБОТУ В РЕЖИМЕ ФИЛЬТРАЦИИ, NIKOLATESLA ОСНАЩЕНА ВСЕМ НЕОБХОДИМЫМ ДЛЯ УСТАНОВКИ, ВКЛЮЧАЯ ЭКСКЛЮЗИВНЫЙ ХРОМИРОВАННЫЙ ПРОФИЛЬ, КОТОРЫМ ЗАВЕРШАЕТСЯ ВЫХОДНОЕ ОТВЕРСТИЕ В ЦОКОЛЕ КУХОННОГО МОДУЛЯ, НЕОБХОДИМЫЙ ДЛЯ ВЫХОДА ВОЗДУХА. В ВАРИАНТЕ С ВЫВОДОМ ВОЗДУХА НАРУЖУ ТРУБЫ ЯВЛЯЮТСЯ ДОПОЛНИТЕЛЬНЫМИ АКСЕССУАРАМИ, И КЛИЕНТ МОЖЕТ ВЫБРАТЬ ИДЕАЛЬНУЮ КОНФИГУРАЦИЮ В СООТВЕТСТВИИ С ТРЕБОВАНИЯМИ И ОСОБЕННОСТЯМИ ДИЗАЙН-ПРОЕКТА. NIKOLATESLA МОЖНО УСТАНОВИТЬ НЕПОСРЕДСТВЕННО НА СТОЛЕШНИЦЕ (СТАНДАРТ) ИЛИ РАЗМЕСТИТЬ В ПРОЕМЕ В 1 ММ., НЕ ВЫСТУПАЯ ЗА СТОЛЕШНИЦУ (ФИЛОТОП).

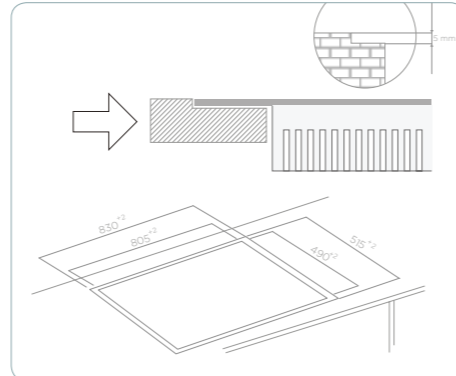
NikolaTesla has been designed to fit into many different types of kitchens. In the standard filtering version, NikolaTesla is equipped with every component needed for installation, including the exclusive chrome-plated profile that finishes the air outlet hole at baseboard. In the aspiration version, pipes are supplied as accessories and users can choose the best configuration solution, based on the architecture of their home. It is possible to install NikolaTesla directly against the countertop (STANDARD) or inserted in a 1 mm slot, blending in with the countertop. (FILOTOP).



**STANDARD**



**FILOTOP**



**КОМПЛЕКТАЦИЯ**

КОМПЛЕКТ NIKOLATESLA ВКЛЮЧАЕТ В СЕБЯ ВСЁ, ЧТО НЕОБХОДИМО (В СТАНДАРТНОЙ ВЕРСИИ) С ВОЗМОЖНОСТЬЮ УСТАНОВКИ КАК В РЕЖИМЕ РЕЦИРКУЛЯЦИИ, ТАК И В РЕЖИМЕ ОТВОДА ВОЗДУХА. НИЖЕ ПРИВЕДЕНЫ ДОПУСТИМЫЕ ВАРИАНТЫ КОНФИГУРАЦИИ С КОМПОНЕНТАМИ ИЗ КОМПЛЕКТА УСТАНОВКИ. В КАЧЕСТВЕ ДОПОЛНИТЕЛЬНЫХ АКСЕССУАРОВ ДОСТУПНЫ ОТВОДЫ И ТРУБЫ ДЛЯ ДРУГИХ ВАРИАНТОВ УСТАНОВКИ.

**IN THE BOX**

NikolaTesla includes everything it needs (in the standard version) for being installed in both aspiration and filtering version. Possible configurations, and related components included in the packaging, are mentioned below. For any other installation needs, bends and pipes are available as accessories.

**NIKOLATESLA STANDARD ИСПОЛНЕНИЕ РЕЖИМ ОТВОДА**  
NikolaTesla standard Duct-out mode

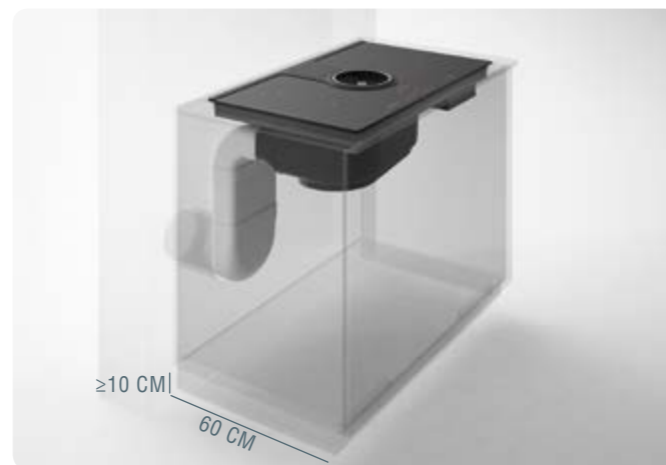


АКСЕССУАРЫ ДЛЯ УСТАНОВКИ НА СТР. 212.  
Installation accessories on page 212.

**NIKOLATESLA STANDARD ИСПОЛНЕНИЕ ФИЛЬТРАЦИЯ**  
NikolaTesla standard Recycling modes

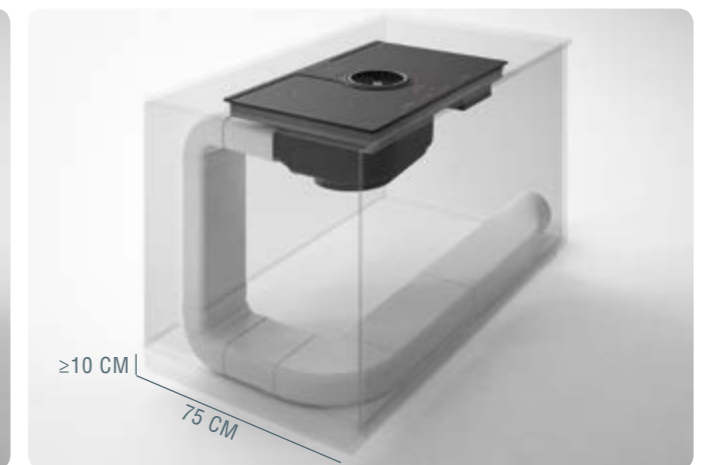
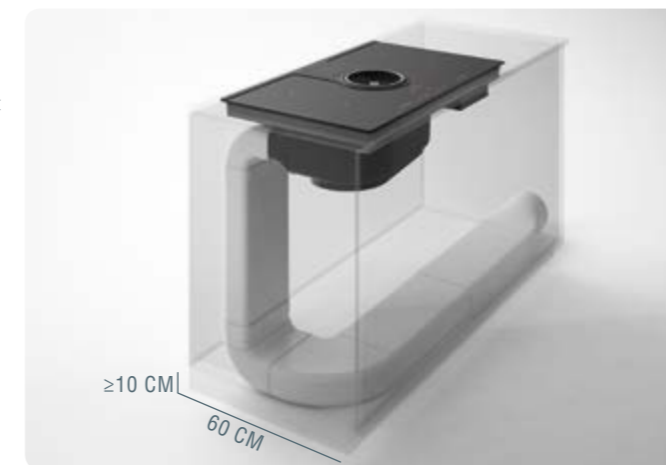


**РЕЖИМ ОТВОДА Duct-out**



ИСПАРЕНИЯ ОТ ПРИГОТОВЛЕНИЯ ПИЩИ ВЫВОДЯТСЯ ЗА ПРЕДЕЛЫ ПОМЕЩЕНИЯ С ПОМОЩЬЮ КОМПАКТНЫХ ТРУБ, КОТОРЫЕ РАЗМЕЩАЮТСЯ В ЦОКОЛЕ ВЫСОТОЙ КАК МИНИМУМ 100 ММ.

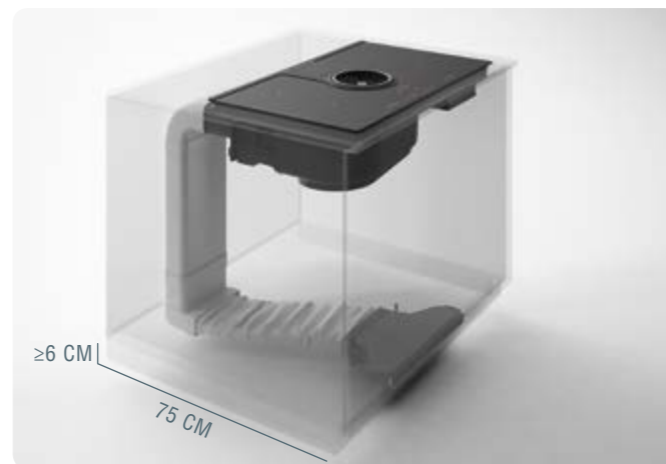
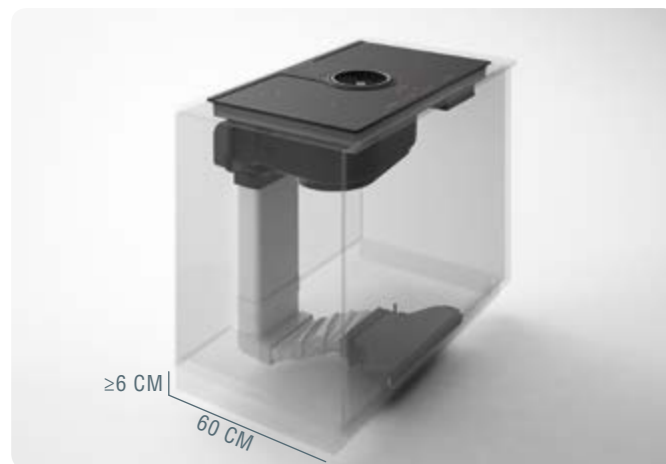
Cooking vapors are conveyed to the outside by means of compact pipes that pass into the free space found under the bases, provided that the base board height is at least 100 mm.



“УМНАЯ СИСТЕМА” - ТЕХНОЛОГИЯ, ПОЗВОЛЯЮЩАЯ АВТОМАТИЧЕСКИ ПОДСТРАИВАТЬ РЕЖИМ РАБОТЫ ВЫТЯЖКИ ПОД РЕЖИМ РАБОТЫ ВАРОЧНОЙ ПОВЕРХНОСТИ.

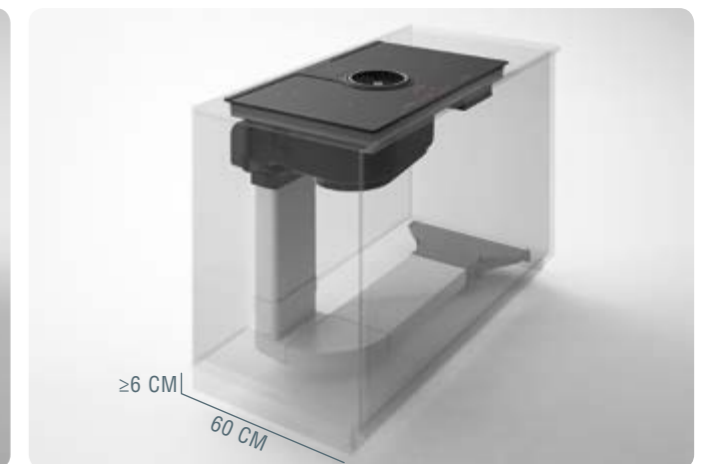
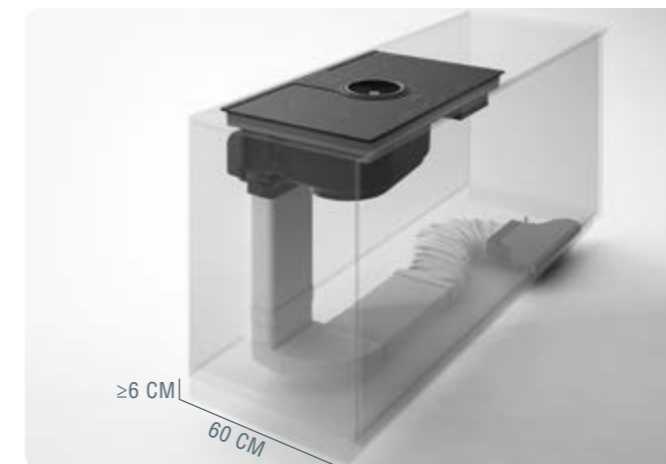
“Intelligent system” is the technology that allows the fume aspiration device to self-adjust according to the hob usage.

**ФИЛЬТРАЦИЯ Recycling**



БЛАГОДАРИ СПЕЦИАЛЬНЫМ КОМПОНЕНТАМ ELICA, УСТАНОВКА МОЖЕТ БЫТЬ ПРОВЕДЕНА ДАЖЕ В КУХНЯХ, ГДЕ ВЫСОТА КАРКАСА 60 ММ.

Thanks to the special components provided by Elica, installation is also possible in kitchens whose base board is 60 mm high.



ОСНОВНЫЕ ЛИНИИ  
 ОБРЕТАЮТ ФОРМУ.  
 ESSENTIAL LINES TAKE SHAPE.



Простой и концептуальный дизайн. Лаконичность обретает форму. Основные геометрические формы квадрата и круга образуют единое целое и заключают в себе все технические возможности, которыми обладают вытяжки линии Stream. При включении вытяжки центральное кольцо "утапливается", и воздух втягивается по всему периметру кольца. Когда воздух на кухне будет очищен, вытяжка автоматически выключается и возвращается в исходное положение. Белый и черный цвет стекла подчеркивают графичность и элегантность OM Air Sense. Результат - стильный акцент всего жилого пространства.

Simple and conceptual design: essential lines take shape. The basic geometry of the square and circle enclose all the technical potential that the hoods in the Stream line offer. The circle, an aspirating ring, retracts when aspiration is activated. It then goes back in position and automatically switches off, when suctioning cooking fumes is no longer needed. The graphic elements and elegance of OM Air sense are enhanced by the white and black glass. The result is a stylish element which stands out in the entire living space.



## OM AIR SENSE

ELICA DESIGN CENTER



≥ 45 cm



≥ 45 cm



WIRELESS CONNECTIVITY



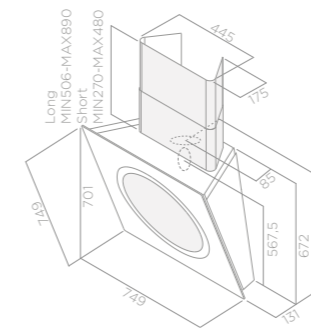
HIGH PERFORMANCE



BACK ASPIRATION



EASY INSTALLATION



стр. 202

Размеры Size	75 cm
Отделка Finish	Черное стекло, белое стекло Black glass, white glass
Исполнение Version	Фильтрация Recycling

Управление Controls	Электронное управление + авт. режим (Зск. + инт.) 3s + B Touch control (Sensor)
Освещение Lighting	STRIP LED 7w 4000K Strip Led 7w 4000K
Макс. производительность Max airflow	1200 м³/час
Макс. Уровень шума Max noise level	58 db(A)
Общая потребляемая мощность Total absorption	267 W
Выходное отверстие Duct size	150 mm

Полиуретановый жировой фильтр и угольный фильтр в комплекте. На стр. 208.  
Grease filter polyurethane and Charcoal filter included. See page 208.

АКСЕССУАРЫ Accessories	
Длинный декоративный короб (h450-450) Long chimney kit (h450-450)	KIT0010439
Короткий декоративный короб (h220-270) Short chimney kit (h220-270)	KIT0010700
Комплект ду белый White remote control kit	KIT0121468
Комплект ду черный Black remote control kit	KIT0121469

Декоративные короба представлены на странице 205.  
See page 205 for Special Chimney Kit.  
Пульт ДУ - опция. Варианты исполнения на странице 207.  
Kit remote control optional. See page 207 for available designs.

МОДЕЛЬ Model	
OM AIR SENSE BL/F/75	PRF0110536
OM AIR SENSE WH/F/75	PRF0110537

В момент включения, центральное кольцо утапливается внутрь вытяжки, обеспечивая тем самым периметральный забор воздуха.  
Upon activation, the center ring electronically moves inwards, allowing perimeter suction.



MAJESTIC  
SENSE  
DESIGN FABRIZIO CRISA

STREAM

Majestic Sense оснащена противоконденсатной системой No-Drops. Стекло разогревается, что позволяет пару собираться на задней части и скапливаться в соответствующем отделении. Дизайн прост и чист, что подчеркнуто использованием нержавеющей стали и стекла. Даже на кухне можно читать с удовольствием.

Majestic Sense is equipped with a unique anti-condensation No-Drops system. The glass heats up allowing for vapor condensation to gather in the rear side, where it is collected into a specific drawer. The design is simple and clean, enhanced by steel and glass details. Happy reading in the kitchen.

ПРОСТОЙ И ЛАКОНИЧНЫЙ  
ДИЗАЙН. НА КУХНЕ МОЖНО  
КОМФОРТНО ЧИТАТЬ.

DESIGN IS SIMPLE AND CLEAN. HAPPY  
READING IN THE KITCHEN.





## MAJESTIC SENSE

DESIGN FABRIZIO CRISÀ



≥ 45 cm



≥ 60 cm



WIRELESS CONNECTIVITY



HIGH PERFORMANCE



DOUBLE BREATH



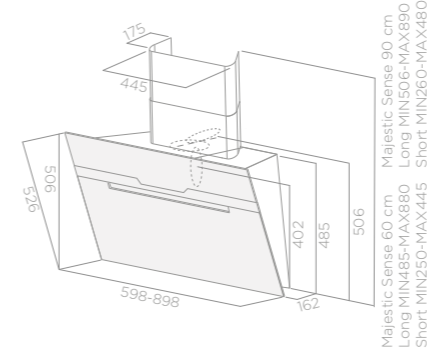
BACK ASPIRATION



EASY INSTALLATION



NO-DROPS



стр. 202

Размеры Size	60 - 90 cm
Отделка Finish	Черное стекло + нерж.сталь Black glass + stainless steel
Исполнение Version	Фильтрация Recycling

Управление Controls	Электронное управление + авт. режим (Зск. + инт.) 3s + B Touch control (Sensor)
Освещение Lighting	STRIP LED 7w 4000K Strip Led 7w 4000K
Макс.производительность Max airflow	1200 м³/час
Макс. Уровень шума Max noise level	60 db(A)
Общая потребляемая мощность Total absorption	300 W
Выходное отверстие Duct size	150 mm

Алюминиевый жировой фильтр и угольный фильтр в комплекте. На стр. 208.  
Grease filter aluminium and Charcoal filter included. See page 208.

АКСЕССУАРЫ Accessories		
Длинный декоративный короб (h430-460) Long chimney kit (h430-460)		KIT0010519 (60 cm)
Короткий декоративный короб (h220-245) Short chimney kit (h220-245)		KIT0010701 (60 cm)
Длинный декоративный короб (h450-450) Long chimney kit (h450-450)		KIT0010439 (90 cm)
Короткий декоративный короб (h220-270) Short chimney kit (h220-270)		KIT0010700 (90 cm)
Комплект ду белый White remote control kit		KIT0121468
Комплект ду черный Black remote control kit		KIT0121469

Декоративные короба представлены на странице 205.

See page 205 for Special Chimney Kit.

Пульт ДУ - опция. Варианты исполнения на странице 207.

Kit remote control optional. See page 207 for available designs.

МОДЕЛЬ Model		
MAJESTIC SENSE BL/F/60		PRF0120211
MAJESTIC SENSE BL/F/90		PRF0120209



ИСХОДИТ ИЗ СТЕНЫ,  
ПОЗВОЛЯЯ КУХНЕ  
"ДЫШАТЬ".

IT COMES OUT OF THE WALL AND  
IMPETUOUSLY ENTERS THE KITCHEN.



Вытяжка "исходит из стены", позволяя кухне быть лёгкой. Nuage Sense сразу же становится главным элементом кухни. Мы можем "спрятать" вытяжку, придав ей тот же цвет, что и стене. Даже изменив облик декоративной панели, невозможно будет её не заметить. Очарование, функциональность, эмоции и высокая производительность переплетаются в этой вытяжке, с тихой работой. Возникающая из плоскости стены, она освещает комнату при помощи светодиодной подсветки, а высокоэффективные фильтры очищают воздух. Вытяжка работает в тандеме с варочной поверхностью и автоматически выбирает нужный режим.

It comes out of the wall and kitchen breathes. Nuage Sense immediately becomes the most prized piece. We can camouflage it by giving it the same color as the wall. Even customizing its aesthetic panel, it is impossible to ignore it. With charm, features, emotion, and performance it intertwines with a unit that breathes silence. Emerging from the flatness of the wall, it lights up the room with LED lighting, it filters with high power, communicates with the hob and auto-adjusts.



NUAGE PAINTABLE



## NUAGE SENSE

DESIGN FABRIZIO CRISÀ



≥ 50 cm



≥ 65 cm



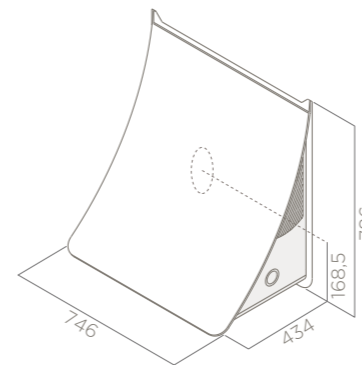
HIGH PERFORMANCE



WIRELESS CONNECTIVITY



BACK ASPIRATION



СТР. 202

Размеры Size	75 cm
Отделка Finish	Нержавеющая сталь для отделки гипсокартоном (не входит в комплект), нержавеющая сталь "под покраску" Stainless steel to be paneled with drywall (not included), paintable stainless steel
Исполнение Version	Фильтрация Recycling

Управление Controls	Электронное управление + авт. режим (Зск. + инт.) 3s + B Touch control (Sensor)
Освещение Lighting	STRIP LED 7w 4000K Strip Led 7w 4000K
Макс. производительность Max airflow	1200 м³/час
Макс. Уровень шума Max noise level	62 db(A)
Общая потребляемая мощность Total absorption	227 W
Выходное отверстие Duct size	150 mm
Полиуретановый жировой фильтр и угольный фильтр в комплекте. На стр. 208. Grease filter polyurethane and Charcoal filter included. See page 208.	

АКСЕССУАРЫ Accessories	
Комплект ду белый White remote control kit	KIT0121468
Комплект ду черный Black remote control kit	KIT0121469
Пульт ДУ - опция. Варианты исполнения на странице 207. Kit remote control optional. See page 207 for available designs.	

МОДЕЛЬ Model	
NUAGE SENSE DRYWALL/F/75	PRF0110538
NUAGE SENSE PAINTABLE/F/75	PRF0110501

Уникальная модель с возможностью решения в зависимости от потребностей клиента. Доступны два варианта исполнения: подвесная модель с гипсокартоном (толщина 6мм) и модель из стали под покраску. Гипсокартон не включен в комплект. Представленные изображения - примеры оформления и служат исключительно наглядным материалом.  
Unique model that can be customized according to the customer's needs. Two versions available: with plasterboard panels (6mm thick) or paintable steel. Drywall not included in the packaging. The images shown are only examples of demonstration designs.



Черное стекло и блестящая сталь. Как и все вытяжки линейки Stream от Elica, линия Top Sense создана для тех, кто ценит высокотехнологичные решения. Вытяжки и варочные поверхности Elica этой линии автономно взаимодействуют друг с другом, определяя качество и количество испарений, образующихся при приготовлении пищи, и подбирая подходящий режим. Помимо беспроводного соединения, еще одним бесспорным преимуществом данного ассортимента является Long Life фильтр, срок годности которого составляет три года. Этот фильтр вывел на новый уровень способность очищать воздух.

Black glass and polished steel. Like all of the hoods in the Elica Stream line, also Top Sense is meant for anyone who loves high-technological solutions, where Elica hoods and hobs, even the ones found in this section, automatically communicate with one another, recognizing quality and quantity of cooking vapors, thus accordingly adjusting performance levels. In addition to Wireless Connectivity, another plus is also noteworthy: the Long Life Filter, which lasts three years, developed by Elica in order to best purify, always with its 'design touch'.

## ВЫСОКОТЕХНОЛОГИЧНЫЕ РЕШЕНИЯ.

HI-TECHNOLOGICAL  
SOLUTION.



TOP SENSE  
DESIGN FABRIZIO CRISÀ



≥ 50 cm



≥ 65 cm



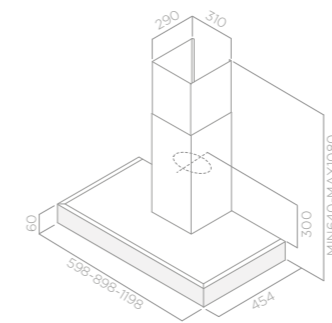
HIGH PERFORMANCE



WIRELESS CONNECTIVITY



LONG LIFE FILTER



Размеры Size	60 - 90 - 120 cm
Отделка Finish	Нерж.Сталь + черное стекло Stainless steel + black glass
Исполнение Version	Фильтрация Recycling

Управление Controls	Электронное управление + авт. режим (Зск. + инт.) 3s + B Touch control (Sensor)
Освещение Lighting	LED 2x2,5w 4000K Led 2x2,5w 4000K
Макс.производительность Max airflow	1200 м³/час
Макс. Уровень шума Max noise level	64 db(A)
Общая потребляемая мощность Total absorption	225 W
Выходное отверстие Duct size	150 mm

Жировой фильтр из нержавеющей стали и угольный фильтр входят в комплект. На стр. 208.  
Grease filter inox and Charcoal filter included. See page 208.

Комплект ду белый White remote control kit	KIT0121468
Комплект ду черный Black remote control kit	KIT0121469

Пульт ДУ - опция. Варианты исполнения на странице 207.  
Kit remote control optional. See page 207 for available designs.

ТОП SENSE IXBL/F/60	PRF0110503
ТОП SENSE IXBL/F/90	PRF0110504
ТОП SENSE IXBL/F/120	PRF0110502



"ФРАГМЕНТ" В ПОТОЛКЕ,  
ОТКРЫВАЮЩИЙСЯ ДЛЯ  
ОЧИЩЕНИЯ ВОЗДУХА.

A "SLICE" IN THE CEILING THAT OPENS UP TO  
PURIFY THE AIR.



Empty Sky рождается из идеи превращения отверстия в потолке, которое открыто для очистки воздуха. Белый материал Cristalplant позволяет вытяжке гармонично вписываться в пространство, придавая трёхмерность потолку. Панель управления состоит из двух U-образных элементов, верхний выполнен из полированной стали, нижний из матовой стали. Она размещается над варочной поверхностью по центру, в то время как забор воздуха производится наверху через отверстие в корпусе вытяжки. За впечатляющим декоративным эффектом скрыта высокая производительность Elica.

Empty Sky was born out of the idea of a "slice" in the ceiling that opens up to purify the air. White Cristalplant allows the hood to blend, giving three dimensionality to the ceiling. The command bar is made up of two U shaped elements, the top one is made of polished steel, the bottom one of brushed steel. The bar is positioned exactly in the center of the hob, while the aspiration feature is found on the top. In fact, aspiration areas are located in the 'slice' and in the perimeter of the hood. This spectacular visual effect 'hides' Elica's very high performances.



## EMPTY SKY SENSE

DESIGN FABRIZIO CRISA



≥ 50 cm



≥ 60 cm



TOP PERFORMANCE



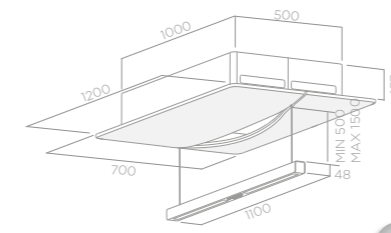
WIRELESS CONNECTIVITY



REVOLUTION FILTER



DIM-LIGHT



СТР. 202

Размеры Size	120x70 cm
Отделка Finish	Crystalplant белый White Crystalplant
Исполнение Version	Фильтрация Recycling

Управление Controls	Электронное управление + авт. режим (Зск. + инт.) 3s + B touch control (sensor)
Пульт ДУ Remote control	✓
Освещение Lighting	STRIP LED 7w 4000K Strip Led 7w 4000K
Макс. производительность Max airflow	1500 м³/час
Макс. Уровень шума Max noise level	60 db(A)
Общая потребляемая мощность Total absorption	267 W
Выходное отверстие Duct size	150 mm

Жировой алюминиевый фильтр и угольный фильтр Long Life (длительного пользования) в комплекте. Стр. 208.  
Grease filter aluminium and Long life filter included. See page 208.  
Пульт ДУ - в комплекте. Варианты исполнения на странице 207.  
Kit remote control included. See page 207 for available designs.

МОДЕЛЬ Model	EMPTY SKY SENSE WH/F/120	PRF0120974
--------------	--------------------------	------------

Crystalplant® - гипоаллергенный и нетоксичный материал, прочный и приятный на ощупь. С помощью прилагающейся абразивной губки любой тип внешних повреждений на поверхности вытяжки (царапины или въевшаяся грязь) может быть устранён, что позволяет сохранить ее идеальный внешний вид на долгое время.  
Crystalplant®, a hypoallergenic non-toxic material, resistant and agreeable to the touch. Thanks to the abrasive pad, any kind of surface damage (e.g. scratches, stubborn stains, cigarette burns) can be easily removed while maintaining its original appearance over time.

Указано расстояние между варочной поверхностью и подсветкой.  
The distance is considered between hob and lamp department.  
Для лучшей производительности мы рекомендуем максимальное расстояние от пола 2,30 м.  
For optimum performance levels, we recommend a maximum distance of 2,30 m from the floor.



ÉDITH SENSE CLASSIC  
 Цвет потолочного крепления - белый  
 Цвет пристенного крепления - хром  
 White ceiling cover, chromed bracket



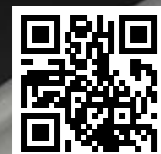
ÉDITH SENSE ROCK  
 Цвет потолочного крепления - нерж.сталь  
 Цвет пристенного крепления - нерж.сталь  
 Stainless steel ceiling cover, stainless steel bracket



ÉDITH SENSE JAZZ  
 Цвет потолочного крепления - серо-бежевый  
 Цвет пристенного крепления - нерж.сталь  
 Beige ceiling cover, stainless steel bracket

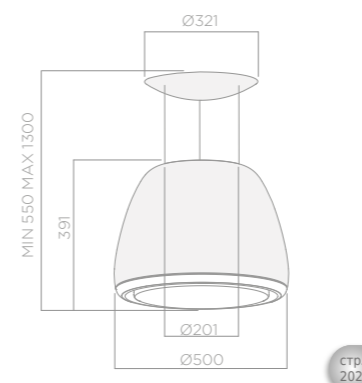


ÉDITH SENSE HEAVY METAL  
 Цвет потолочного крепления - нерж.сталь  
 Цвет пристенного крепления - черный  
 Stainless steel ceiling cover, black bracket



## ÉDITH SENSE

DESIGN FABRIZIO CRISÀ



≥ 50 cm



≥ 65 cm



Размеры Size	Ø 50 cm
Отделка Finish	Окрашенный металл, полированная нержавеющая сталь Coloured metal, shiny stainless steel
Исполнение Version	Фильтрация Recycling

Управление Controls	Электронное управление + авт. режим (Зск. + инт.) 3s + B touch control (sensor)
Пульт ДУ Remote control	✓
Освещение Lighting	LED 9w 3500K Led 9w 3500K
Макс.производительность Max airflow	800 м³/час
Макс. Уровень шума Max noise level	53 db(A)
Общая потребляемая мощность Total absorption	54 W
Выходное отверстие Duct size	150 mm

Полиуретановый жировой фильтр и угольный Longlife (длительного пользования) фильтр в комплекте. Стр. 208.  
 Grease filter polyurethane and Long life filter included. See page 208.

АКСЕССУАРЫ Accessories	
Комплект кабелей (5m IX) Extension cable kit (5m IX)	KIT0112772
Пульт ДУ - в комплекте. Варианты исполнения на странице 207. Kit remote control included. See page 207 for available designs.	

МОДЕЛЬ Model	
EDITH SENSE CLASSIC/F/50	PRF0110534
EDITH SENSE ROCK/F/50	PRF0110532
EDITH SENSE JAZZ/F/50	PRF0110531
EDITH SENSE HEAVYMETAL/F/50	PRF0110533

Можно установить как на потолок (на тросах) так и на стену (на кронштейн). Кабели и кронштейн включены в комплект. При стандартной установке с проводами рекомендуемое минимальное расстояние от потолка - 810 мм. Также возможна специальная установка с меньшими расстояниями, до 550 мм.  
 Mounting options: both ceiling and wall. Cables and bracket are included in the package. In standard installation with cables, we recommend a minimum distance of 810 mm from the ceiling. The appliance also allows for special installations at lower distances, up to 550 mm.



**AUDREY SENSE CLASSIC**  
 Цвет потолочного крепления - белый  
 Цвет пристенного крепления - хром  
 White ceiling cover, chromed bracket



**AUDREY SENSE ROCK**  
 Цвет потолочного крепления - нерж.сталь  
 Цвет пристенного крепления - нерж.сталь  
 Stainless steel ceiling cover, stainless steel bracket



**AUDREY SENSE JAZZ**  
 Цвет потолочного крепления - серо-бежевый  
 Цвет пристенного крепления - нерж.сталь  
 Beige ceiling cover, stainless steel bracket



**AUDREY SENSE HEAVY METAL**  
 Цвет потолочного крепления - нерж.сталь  
 Цвет пристенного крепления - черный  
 Stainless steel ceiling cover, black bracket



## AUDREY SENSE

DESIGN FABRIZIO CRISÀ



≥ 50 cm



≥ 65 cm



WIRELESS CONNECTIVITY



REVOLUTION FILTER



EASY INSTALLATION



СТР. 202

Размеры Size	Ø 50 cm
Отделка Finish	Окрашенный металл, полированная нержавеющая сталь Coloured metal, shiny stainless steel
Исполнение Version	Фильтрация Recycling

Управление Controls	Электронное управление + авт. режим (Зск. + инт.) 3s + B touch control (sensor)
Пульт ДУ Remote control	✓
Освещение Lighting	LED 9w 3500K Led 9w 3500K
Макс.производительность Max airflow	800 м³/час
Макс. Уровень шума Max noise level	53 db(A)
Общая потребляемая мощность Total absorption	54 W
Выходное отверстие Duct size	150 mm

Полиуретановый жировой фильтр и угольный Longlife (длительного пользования) фильтр в комплекте. Стр. 208.  
 Grease filter polyurethane and Long life filter included. See page 208.

АКСЕССУАРЫ Accessories	
Комплект кабелей (5m IX) Extension cable kit (5m IX)	KIT0112772

Пульт ДУ - в комплекте. Варианты исполнения на странице 207.  
 Kit remote control included. See page 207 for available designs.

МОДЕЛЬ Model	
AUDREY SENSE JAZZ/F/50	PRF0110527
AUDREY SENSE ROCK/F/50	PRF0110528
AUDREY SENSE HEAVYMETAL/F/50	PRF0110529
AUDREY SENSE CLASSIC/F/50	PRF0110530

Можно установить как на потолок (на тросах) так и на стену (на кронштейн). Кабели и кронштейн включены в комплект. При стандартной установке с проводами рекомендуемое минимальное расстояние от потолка - 810 мм. Также возможна специальная установка с меньшими расстояниями, до 550 мм.  
 Mounting options: both ceiling and wall. Cables and bracket are included in the package. In standard installation with cables, we recommend a minimum distance of 810 mm from the ceiling. The appliance also allows for special installations at lower distances, up to 550 mm.

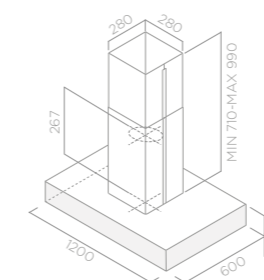






## TOP SENSE ISLAND

DESIGN FABRIZIO CRISA



Размеры Size	120x60 cm
Отделка Finish	Нерж.Сталь + черное стекло Stainless steel + black glass
Исполнение Version	Фильтрация Recycling

Управление Controls	Электронное управление + авт. режим (Зск. + инт.) 3s + B Touch control (Sensor)
Освещение Lighting	LED 4x2,5w 4000K Led 4x2,5w 4000K
Макс.производительность Max airflow	1200 м³/час
Макс. Уровень шума Max noise level	64 db(A)
Общая потребляемая мощность Total absorption	230 W
Выходное отверстие Duct size	150 mm

Жировой фильтр из нержавеющей стали и угольный фильтр в комплекте. На стр. 208.  
Grease filter stainless steel and Charcoal filter included. See page 208.

АКСЕССУАРЫ Accessories	
Комплект ду белый White remote control kit	KIT0121468
Комплект ду черный Black remote control kit	KIT0121469

Пульт ДУ - опция. Варианты исполнения на странице 207.  
Kit remote control optional. See page 207 for available designs.

МОДЕЛЬ Model	
TOP SENSE ISLAND IXBL/F/120X60	PRF0110535

STREAM

# ВАРОЧНЫЕ ПОВЕРХНОСТИ LIEN/LIEN HOBS

ИНДУКЦИОННЫЕ ВАРОЧНЫЕ ПОВЕРХНОСТИ ОСНАЩЕНЫ СИСТЕМОЙ БЕСПРОВОДНОЙ СВЯЗИ, КОТОРАЯ СОЕДИНЯЕТ ИХ С ВЫТЯЖКОЙ. ВЫТЯЖКИ ОБОРУДОВАНЫ СЕНСОРАМИ, КОТОРЫЕ ПОЛУЧАЮТ ИНФОРМАЦИЮ ОТ ВАРОЧНОЙ ПОВЕРХНОСТИ ОБ ИНТЕНСИВНОСТИ РЕЖИМА РАБОТЫ И ПОДБИРАЮТ ОПТИМАЛЬНЫЙ РЕЖИМ ВСАСЫВАНИЯ ВОЗДУХА ДЛЯ ВЫТЯЖКИ.

INDUCTION HOBS EQUIPPED WITH A WIRELESS SYSTEM THAT CONNECTS THEM WITH THE HOOD. THE HOODS, WHICH ARE EQUIPPED WITH SENSORS, RECEIVE INFORMATION FROM THE HOB ABOUT THE TYPE OF COOKING, AND REGULATE THEIR ASPIRATION CAPACITY ACCORDINGLY.



#ЧУВСТВИТЕЛЬНОСТЬ #ОБЩЕНИЕ #ДЫХАНИЕ #ВЗАИМОСВЯЗЬ  
#SENSIBILITY #COMMUNICATION #BREATH #CONNECTION



## ПЛЮСЫ ВАРОЧНОЙ ПОВЕРХНОСТИ Hob plus



WIRELESS CONNECTIVITY

### WIRELESS CONNECTIVITY

Варочные поверхности LIEN благодаря беспроводному соединению, способны в реальном режиме времени передавать данные о своей работе: количество работающих конфорок, их мощность нагрева и присутствие посуды.

The LIEN hobs are equipped with wireless technology which allows the transmission in real time of information on the use of the hob: active zones, cooking power and the presence of pots.



TEMPERATURE MANAGER

### TEMPERATURE MANAGER

Варочные поверхности имеют 3 программы (42, 74 и 92 градуса), гарантирующие превосходный результат приготовления пищи. Можно подобрать подходящий режим как для приготовления деликатных блюд (таких как муссы или соусы), так и для блюд, требующих высокой температуры (кипячение).

The hob can be used with three programmes (42, 74 or 92 degrees) to always ensure a perfect cooking. Temperature settings are optimized both for very delicate types of cooking (mousse, sauces, keeping food warm) or for cooking that requires high power (boiling).



BRIDGE ZONES

### BRIDGE ZONES

Специальные Bridge Зоны могут работать как отдельно, так и в комбинированном режиме для однородного приготовления пищи в кастрюлях и сковородках больших размеров. Благодаря этой технологии, работа варочной поверхности адаптируется к размеру посуды.

The special Bridge Zones can work both individually or combined for a more homogeneous cooking using both baking pans and large pots. Thanks to this technology it is the hob surface that adapts itself to the type of pots being used.



POT DETECTOR

### POT DETECTOR

Индукционные варочные поверхности Elica автоматически определяют наличие посуды для максимально комфортного приготовления пищи. Отсутствие кастрюли на плите исключает возможность нагрева, что делает плиту идеально безопасной и позволяет избежать излишнего расхода электроэнергии.

Elica induction hobs automatically detect the presence of pots on the cooking zones, in order to facilitate cooking, avoiding tedious steps and energy waste: just place the pot and directly select the desired power level.



POWER LIMITATION

### POWER LIMITATION

Функция ограничения мощности позволяет автоматически ограничить потребление электроэнергии плитой, выбирая один из трех максимальных уровней потребления электроэнергии (3кВт, 4,5 кВт и максимум).

The Power Limitation function automatically limits the power consumption according to which of the three power thresholds (3 kW, 4,5 kW and max) is set at installation.



CHEF COOK

### CHEF COOK

С функцией Chef Cook (Шеф Повар), 4 Bridge Зоны плиты автоматически настраиваются с установленными до этого мощностями, увеличивающимися слева направо. Когда функция Шеф Повар установлена, кастрюля может быть просто смещена с одной зоны готовки на другую, в зависимости от желаемой интенсивности готовки.

The Chef Cook four Bridge Zones set themselves automatically with a selected power which increases from the left to the right side. Once the Chef Cook has been set, the pot can be moved from one zone to another depending on the required cooking degree.



STOP&GO

### STOP&GO

Stop&Go позволяет выключить плиту, чтобы потом быстро включить её вновь на установленную ранее мощность.

Stop&Go allows you to switch the hob off, and then to quickly restart working at the same temperature.

## ОСОБЕННОСТИ ВАРОЧНОЙ ПОВЕРХНОСТИ Hob features



- 1 СЕНСОРНОЕ УПРАВЛЕНИЕ**  
СЕНСОРНОЕ УПРАВЛЕНИЕ ПОЗВОЛЯЕТ ЛЕГКИМ И ПРОСТЫМ ДВИЖЕНИЕМ УПРАВЛЯТЬ ВАРОЧНОЙ ПОВЕРХНОСТЬЮ, А ДИСПЛЕЙ ПОКАЗЫВАЕТ УРОВЕНЬ МОЩНОСТИ, УСТАНОВЛЕННЫЙ НА КАЖДОЙ КОНФОРКЕ.

#### Touch control

The touch controls allow you to easily and independently control the cooking zones, and thanks to the indicators that show the set power level, each zone is very simple to monitor.

- 2 ФУНКЦИЯ "BOOSTER"**  
ФУНКЦИЯ POWER BOOSTER ПОЗВОЛЯЕТ УВЕЛИЧИТЬ МОЩНОСТЬ И УСКОРИТЬ ПРОЦЕСС РАЗОГРЕВА НА ЛЮБОЙ КОНФОРКЕ, НАПРИМЕР, ЧТОБЫ БЫСТРЕЕ ДОВЕСТИ ДО КИПЕНИЯ БОЛЬШОЕ КОЛИЧЕСТВО ВОДЫ.

#### Power Booster

The Power Booster function enables more power to be released and accelerates the heating time of each cooking zone, such as bringing to boil more quickly bigger water quantities.

- 3 ИНДИКАТОР ОСТАТОЧНОГО ТЕПЛА**  
СПЕЦИАЛЬНЫЕ СИГНАЛЬНЫЕ ЛАМПОЧКИ СИГНАЛИЗИРУЮТ О ТОМ, ЧТО КОНФОРКА ЕЩЕ ГОРЯЧАЯ, ДАЖЕ ПОСЛЕ ВЫКЛЮЧЕНИЯ ПЛИТЫ.

#### Residual heat indicator

Special lights warn if the cooking zone is still warm, even after the hob has been switched off.

- 4 ТАЙМЕР**  
БЛАГОДАРЯ ПРОГРАММИРУЕМОМУ ТАЙМЕРУ, МОЖНО УПРАВЛЯТЬ ВРЕМЕНЕМ КАЖДОГО ПРИГОТОВЛЕНИЯ. ПО ЗАВЕРШЕНИИ ГОТОВКИ ПЛИТА ИЗДАСТ ЗВУКОВОЙ СИГНАЛ И АВТОМАТИЧЕСКИ ВЫКЛЮЧИТ ЗАДЕЙСТВОВАННУЮ КОНФОРКУ.

#### Timer

Thanks to the programmable Timer, it is possible to manage each preparation/ cooking time. When done, the hob will give off an acoustic warning and automatically switch off the cooking zone concerned.

- 5 ТАЙМЕР ДЛЯ ВАРКИ ЯИЦ**  
ТАЙМЕР СО ЗВУКОВЫМ СИГНАЛОМ, РАБОТАЮЩИЙ НЕЗАВИСИМО ОТ КОНФОРКИ.

#### Egg Timer

Acoustic signal timer independent from cooking zones.

- 6 ЗАМОК ОТ ДЕТЕЙ**  
С LIEN КУХНЯ СТАНОВИТСЯ БОЛЕЕ БЕЗОПАСНЫМ МЕСТОМ: CHILD LOCK (ЗАЩИТА ОТ ДЕТЕЙ) ПОЗВОЛЯЕТ ИЗБЕЖАТЬ СЛУЧАЙНОГО ИЗМЕНЕНИЯ ДЕТЬМИ НАСТРОЕК ВАРОЧНОЙ ПОВЕРХНОСТИ ПРИ ПРИГОТОВЛЕНИИ ПИЩИ.

#### Safe activation & child lock

With LIEN, the kitchen is safer: the hobs only switch on when pots are present on the cooking zones, and the Child Lock prevents children from accidentally switching on the hob, by blocking every function.

- 7 ХОЛОДНАЯ ЗОНА**  
ПРИ ПОМОЩИ ИНДУКЦИОННОЙ ТЕХНОЛОГИИ НАГРЕВАЕТСЯ ТОЛЬКО ДНО КАСТРЮЛИ, В ТО ВРЕМЯ КАК ОСТАЛЬНАЯ ПОВЕРХНОСТЬ ПЛИТЫ ОСТАЕТСЯ ХОЛОДНОЙ.

#### Cold Surface

With induction technology, only the bottom of the pot is heated, while the rest of the hob surface remains cool.

- 8 9 УРОВНЕЙ МОЩНОСТИ**  
ВЫ МОЖЕТЕ ЛЕГКО И БЫСТРО ВЫБРАТЬ ОДИН ИЗ ДЕВЯТИ УРОВНЕЙ МОЩНОСТИ, ПОДХОДЯЩИЙ ДЛЯ ЛЮБОГО ТИПА ПРИГОТОВЛЕНИЯ.

#### 9 Power Level

You can choose from nine different power levels in a very quick and intuitive way, thus meeting any type of cooking need.

- 9 АВТОМАТИЧЕСКИЙ РАЗОГРЕВ**  
ПЛИТА АВТОМАТИЧЕСКИ РАЗОГРЕВАЕТСЯ ДО МАКСИМАЛЬНОЙ МОЩНОСТИ, И ПО ИСТЕЧЕНИИ ОПРЕДЕЛЕННОГО ИНТЕРВАЛА ВРЕМЕНИ ВОЗВРАЩАЕТСЯ НА УСТАНОВЛЕННЫЙ РЕЖИМ РАБОТЫ.

#### Automatic Heat up

The hob automatically heats up at maximum power and restores the level selected after a certain period of time.

- 10 БЕЗОПАСНОЕ ВЫКЛЮЧЕНИЕ**  
ЕСЛИ ПОСЛЕ ВКЛЮЧЕНИЯ ПЛИТЫ НЕ БЫЛИ ЗАДАНЫ КАКИЕ-ЛИБО РЕЖИМЫ ДЛЯ ПЛИТЫ ИЛИ ВЫТЯЖКИ, В ТЕЧЕНИЕ 15 СЕКУНД ОНИ АВТОМАТИЧЕСКИ ОТКЛЮЧАЮТСЯ.

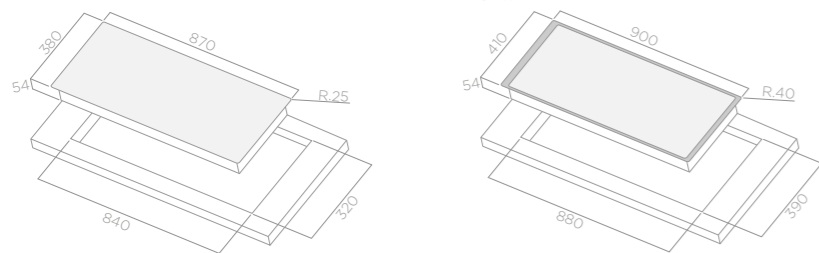
#### Safety shutdown

The pause feature allows you to switch the hob off and then to quickly restart working at the same temperature. When the pause feature is enabled, the cooking zone keeps a constant low temperature.



# DIAMOND 874 / DIAMOND FRAME 904

DESIGN FABRIZIO CRISÀ

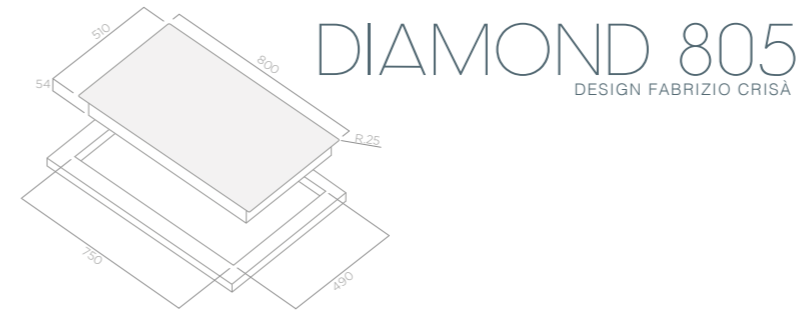


Размеры Size	870 x 380 x 55 mm, 900 x 410 x 55 mm (FRAME 904)
Отделка Finish	Черное Стекло, Белое Стекло Black glass, white glass
Общая потребляемая мощность Total absorption	7,4 kW
Частота Frequency	50 - 60 Hz
Напряжение Voltage	220 - 240 V 380 - 415 V 2N/3N
Зоны приготовления Cooking areas	4 (2,1-3,7 kW) - 180x200 mm

**ФУНКЦИИ Functions**  
 СЕНСОРНОЕ УПРАВЛЕНИЕ  
 ФУНКЦИЯ "BOOSTER"  
 ИНДИКАЦИЯ ОСТАТОЧНОГО ТЕПЛА  
 БЛОКИРОВКА ОТ ДЕТЕЙ  
 ТАЙМЕР ОТКЛЮЧЕНИЯ  
 ХОЛОДНАЯ ЗОНА

<b>МОДЕЛЬ models</b>	
DIAMOND 874 BL	PRF0104116
DIAMOND 874 WH	PRF0104117
DIAMOND FRAME 904 BL	PRF0116177
DIAMOND FRAME 904 WH	PRF0116176

Возможные варианты установки на странице 73  
 Possible ways of installation on page 73



# DIAMOND 805

DESIGN FABRIZIO CRISÀ

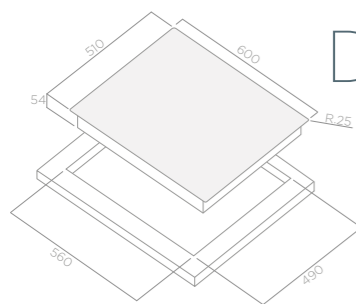
Размеры Size	800 x 510 x 55 mm
Отделка Finish	Черное Стекло, Белое Стекло Black glass, white glass
Общая потребляемая мощность Total absorption	11,1 kW
Частота Frequency	50 - 60 Hz
Напряжение Voltage	220 - 240 V 380 - 415 V 3N
Зоны приготовления Cooking areas	5 (2,1-3,7 kW) - 180x200 mm

**ФУНКЦИИ Functions**  
 СЕНСОРНОЕ УПРАВЛЕНИЕ  
 ФУНКЦИЯ "BOOSTER"  
 ИНДИКАЦИЯ ОСТАТОЧНОГО ТЕПЛА  
 БЛОКИРОВКА ОТ ДЕТЕЙ  
 ТАЙМЕР ОТКЛЮЧЕНИЯ  
 ХОЛОДНАЯ ЗОНА

<b>МОДЕЛЬ models</b>	
DIAMOND 805 BL	PRF0102888
DIAMOND 805 WH	PRF0103771

Возможные варианты установки на странице 73  
 Possible ways of installation on page 73





## DIAMOND 604

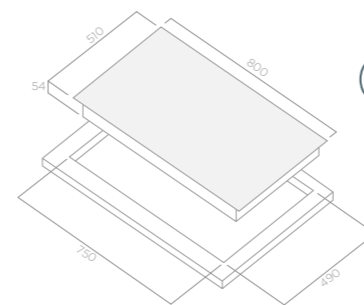
DESIGN FABRIZIO CRISA

Размеры Size	600 x 510 x 55 mm
Отделка Finish	Черное Стекло Black glass
Общая потребляемая мощность Total absorption	7,4 kW
Частота Frequency	50 - 60 Hz
Напряжение Voltage	220 - 240 V 380 - 415 V 3N
Зоны приготовления Cooking areas	4 (2,1-3,7 kW) - 180x200 mm

**ФУНКЦИИ Functions**  
 СЕНСОРНОЕ УПРАВЛЕНИЕ  
 ФУНКЦИЯ "BOOSTER"  
 ИНДИКАЦИЯ ОСТАТОЧНОГО ТЕПЛА  
 БЛОКИРОВКА ОТ ДЕТЕЙ  
 ТАЙМЕР ОТКЛЮЧЕНИЯ  
 ХОЛОДНАЯ ЗОНА

**МОДЕЛЬ models**  
 DIAMOND 604 BL PRF0102887

Возможные варианты установки на странице 73  
 Possible ways of installation on page 73



## GOLDEN 805

ELICA DESIGN CENTER

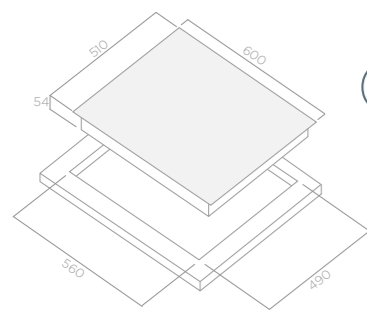
Размеры Size	800 x 510 x 55 mm
Отделка Finish	Черное Стекло Black glass
Общая потребляемая мощность Total absorption	7,4 kW
Частота Frequency	50 - 60 Hz
Напряжение Voltage	220 - 240 V 380 - 415 V 3N
Зоны приготовления Cooking areas	3 (1,4 - 2,2 kW) - Ø 145 mm 1 (1,85 - 3 kW) - Ø 180 mm 1 (2,6 - 3,7 kW) - Ø 260 mm

**ФУНКЦИИ Functions**  
 СЕНСОРНОЕ УПРАВЛЕНИЕ  
 ФУНКЦИЯ "BOOSTER"  
 ИНДИКАЦИЯ ОСТАТОЧНОГО ТЕПЛА  
 БЛОКИРОВКА ОТ ДЕТЕЙ  
 ТАЙМЕР ОТКЛЮЧЕНИЯ  
 ХОЛОДНАЯ ЗОНА

**МОДЕЛЬ models**  
 GOLDEN 805 BL PRF0103769

Возможные варианты установки на странице 73  
 Possible ways of installation on page 73





## GOLDEN 604

ELICA DESIGN CENTER

Размеры Size	600 x 510 x 55 mm
Отделка Finish	Черное Стекло Black glass
Общая потребляемая мощность Total absorption	7 kW
Частота Frequency	50 - 60 Hz
Напряжение Voltage	220 - 240 V
	380 - 415 V 2N/3N
Зоны приготовления Cooking areas	2 (1,4 kW) - Ø 160 mm
	2 (1,85 - 2,1 kW) - Ø 200 mm

**ФУНКЦИИ Functions**  
 СЕНСОРНОЕ УПРАВЛЕНИЕ  
 ФУНКЦИЯ "BOOSTER"  
 ИНДИКАЦИЯ ОСТАТОЧНОГО ТЕПЛА  
 БЛОКИРОВКА ОТ ДЕТЕЙ  
 ТАЙМЕР ОТКЛЮЧЕНИЯ  
 ХОЛОДНАЯ ЗОНА

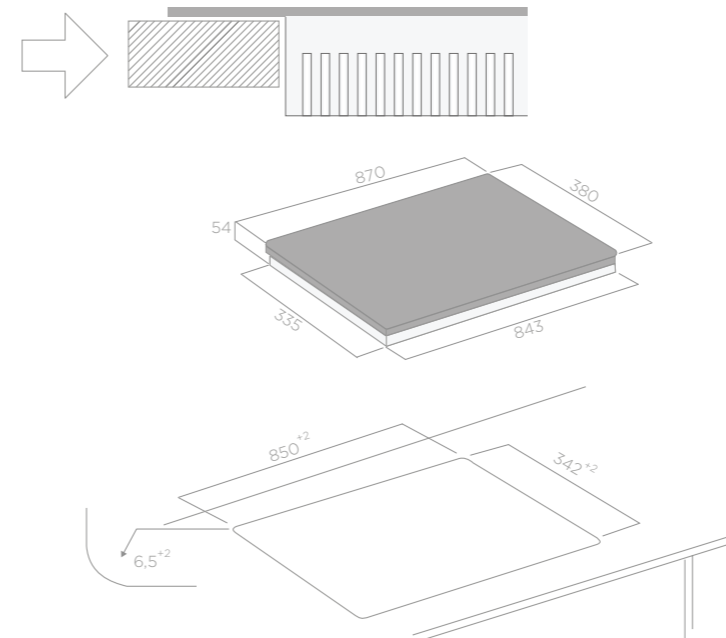
**МОДЕЛЬ models**  
 GOLDEN 604 BL PRF0103768

Возможные варианты установки на странице 73  
 Possible ways of installation on page 73



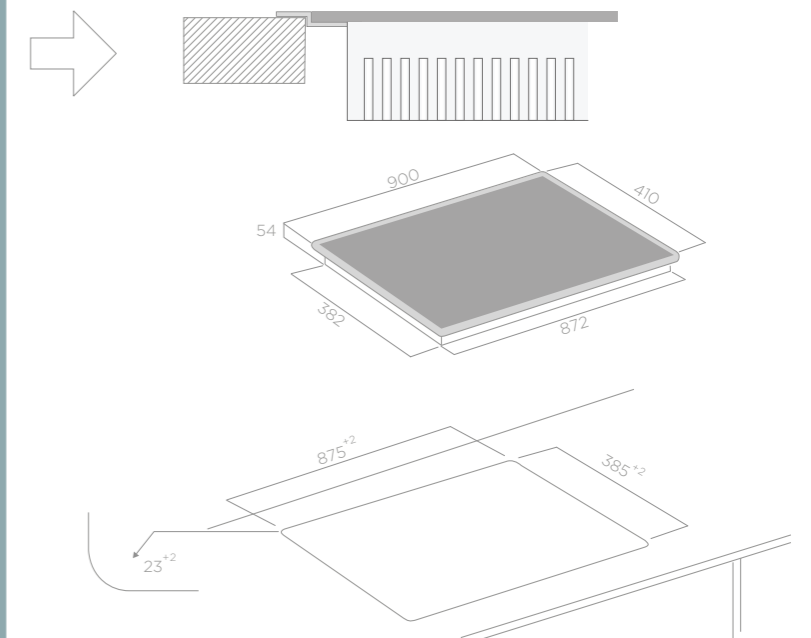
### 870 MM - DIAMOND 874

#### STANDARD

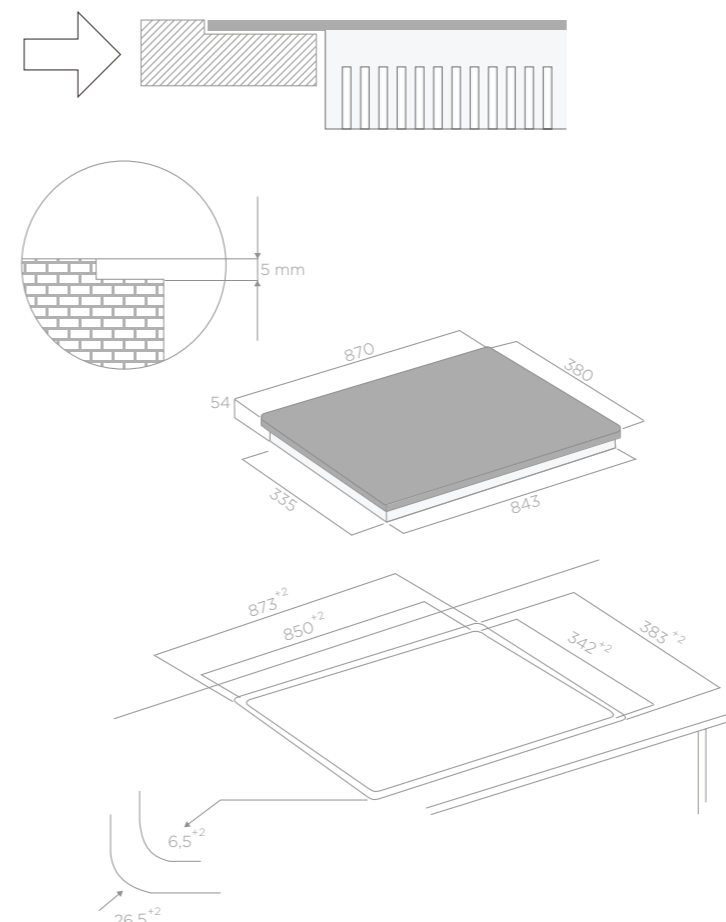


### 900 MM - DIAMOND FRAME 904

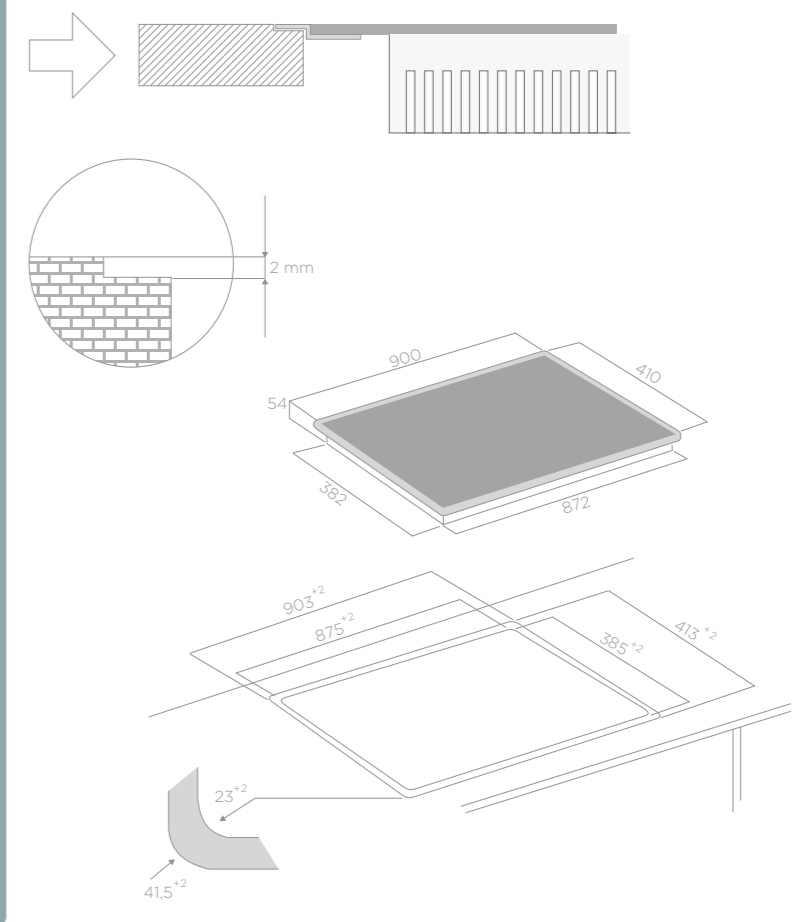
#### SEMIFILO



#### FILOTOP



#### FILOTOP

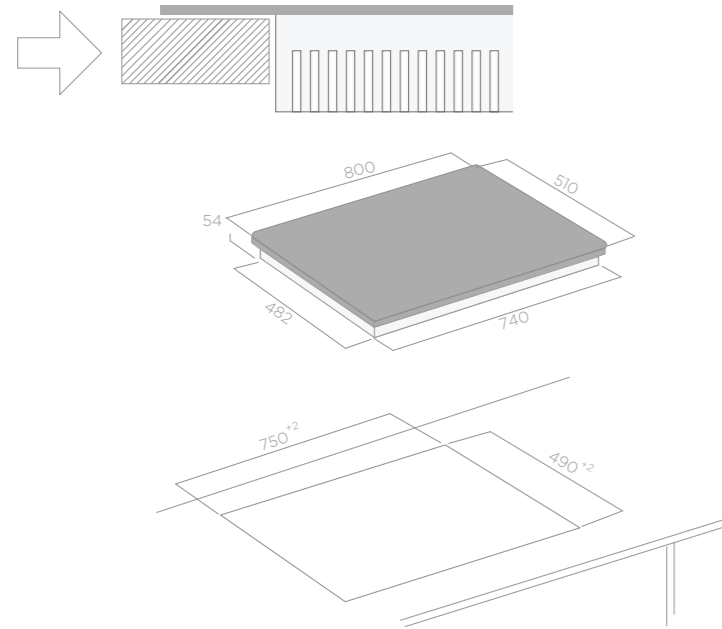


**STANDARD** без рамки, стеклокерамика устанавливается на столешницу; without frame, with glass laid on the working plan/top  
**SEMIFILO** с рамкой, стеклокерамика устанавливается в рамку толщиной 1 мм. на столешницу; with frame, laid on the top with just 1 mm thickness  
**FILOTOP** При установке уровень индукционная плита размещается в углублении 2 или 5 мм, на одном уровне со столешницей; inserted in a 1 mm slot, without neither any perimetral border nor discontinuity with the working plan/top.



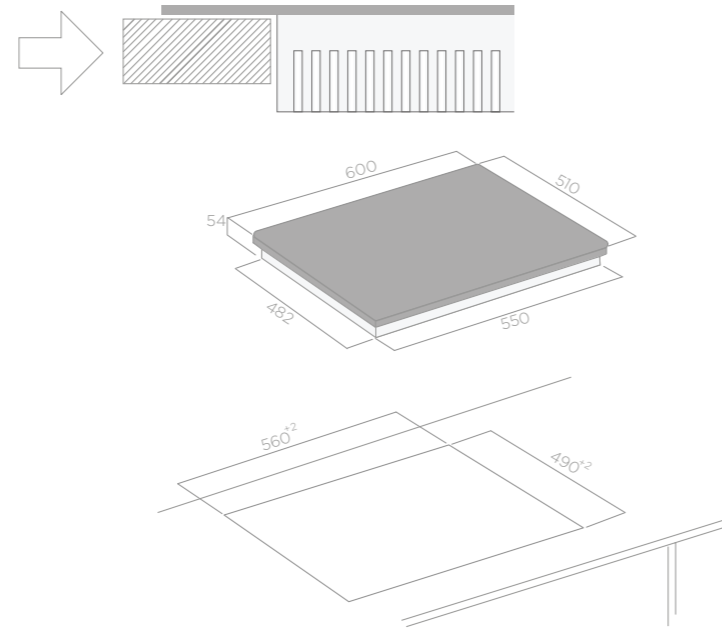
DIAMOND 805

STANDARD



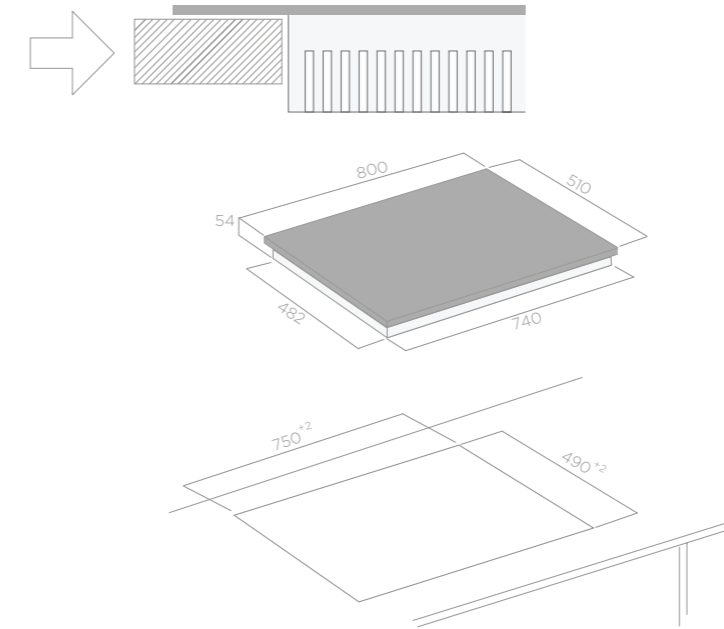
DIAMOND 604

STANDARD



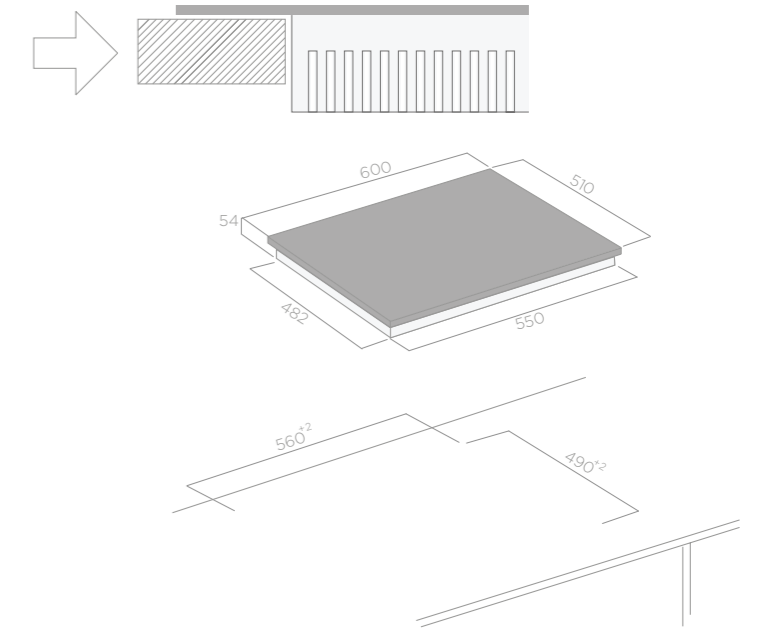
GOLDEN 805

STANDARD

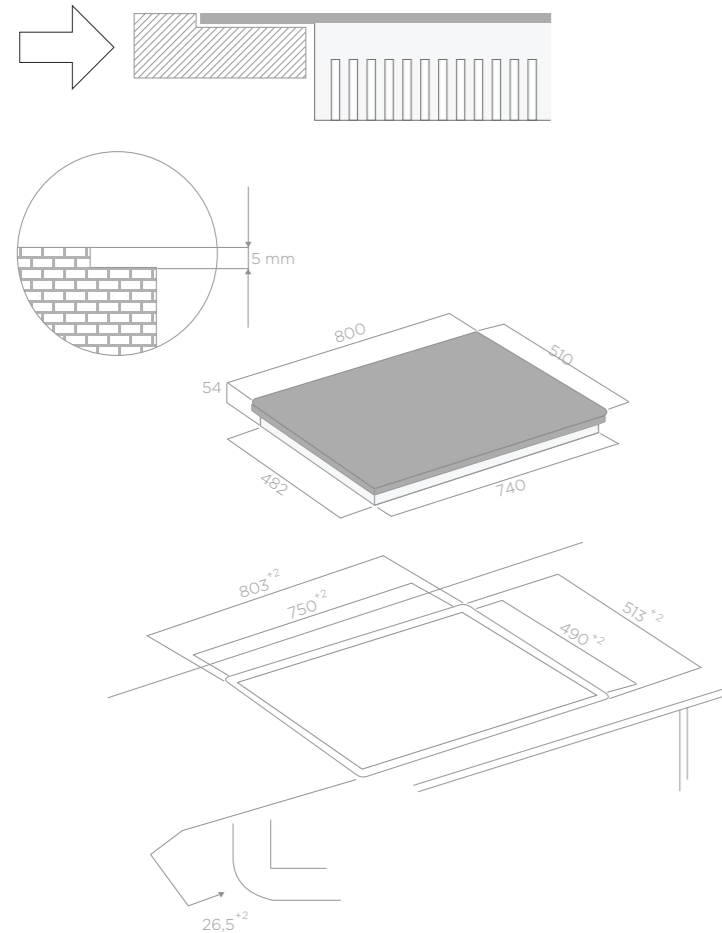


GOLDEN 604

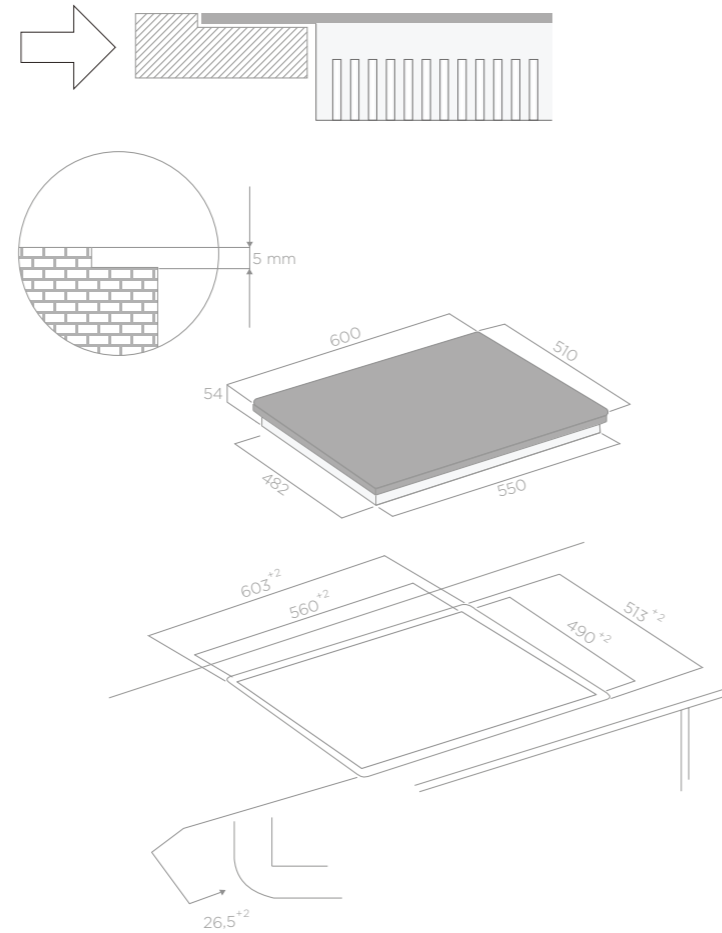
STANDARD



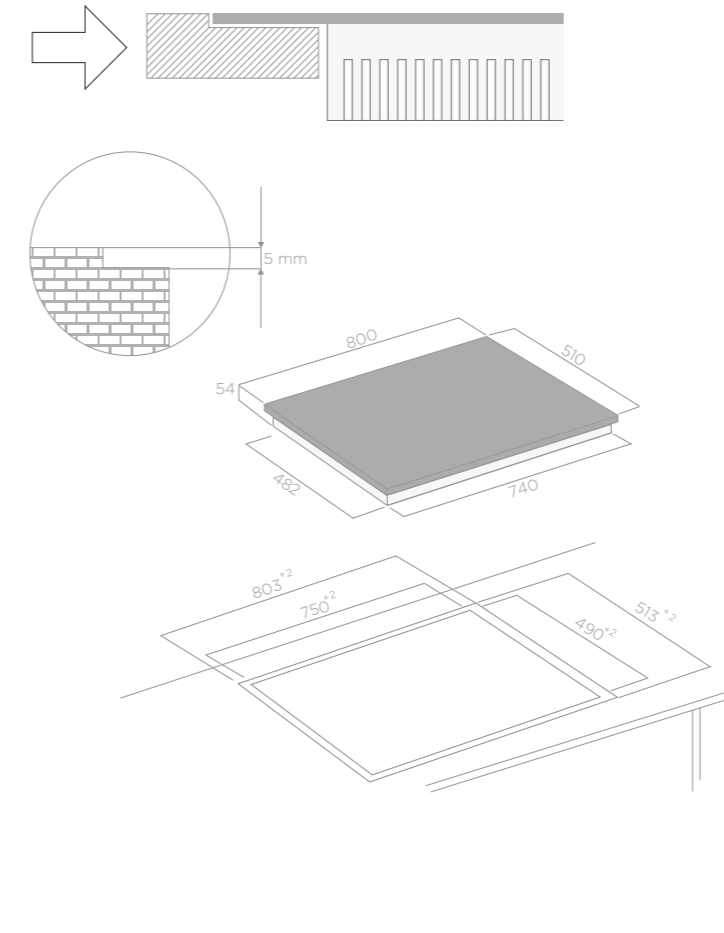
FILOTOP



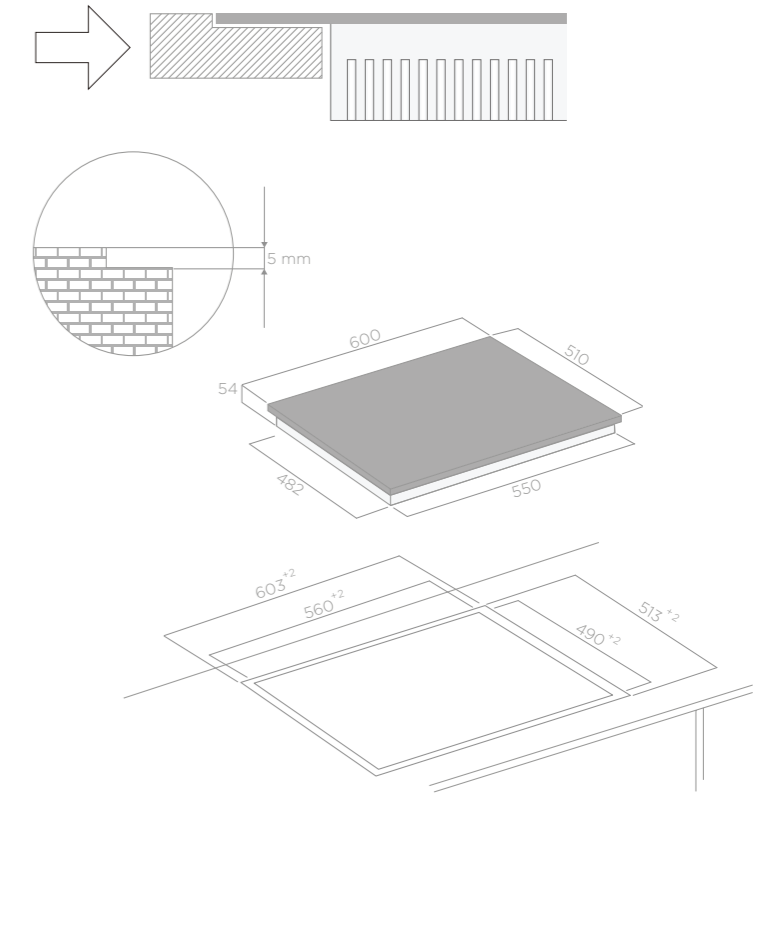
FILOTOP



FILOTOP



FILOTOP



STANDARD без рамки, стеклокерамика устанавливается на столешницу; without frame, with glass laid on the working plan/top  
 FILOTOP При установке уровень индукционная плита размещается в углублении 2 или 5 мм, на одном уровне со столешницей; inserted in a 1 mm slot, without neither any perimetral border nor discontinuity with the working plan/top.

STANDARD без рамки, стеклокерамика устанавливается на столешницу; without frame, with glass laid on the working plan/top  
 FILOTOP При установке уровень индукционная плита размещается в углублении 2 или 5 мм, на одном уровне со столешницей; inserted in a 1 mm slot, without neither any perimetral border nor discontinuity with the working plan/top.



## ПОЧЕМУ ИНДУКЦИОННЫЕ ПЛИТЫ

Индукционные плиты становятся все более распространенной техникой на кухне, поскольку они являются идеальным сочетанием производительности, функциональности и внешнего вида, и в то же время гарантируют максимальную безопасность во всех видах приготовления пищи.

ИНДУКЦИОННЫЕ ПЛИТЫ LIEN НА ВАШЕЙ КУХНЕ: ПРОИЗВОДИТЕЛЬНОСТЬ, ФУНКЦИОНАЛЬНОСТЬ, БЕЗОПАСНОСТЬ И ДИЗАЙН.

Индукционные плиты Elica Lien улучшают и упрощают любой способ приготовления, гарантируя однородный и точный результат при заметно меньшем времени приготовления по сравнению с обычными плитами. Кроме того, они гарантируют:

- 1 УМЕНЬШЕНИЕ ВРЕМЕНИ ПРИГОТОВЛЕНИЯ**  
Благодаря индукции, тепло передается напрямую кастрюле, что заметно уменьшает время приготовления и поддерживает постоянную и однородную температуру по всей поверхности.
- 2 МАКСИМАЛЬНАЯ БЕЗОПАСНОСТЬ**  
Конфорка включается только при контакте с кастрюлей, оставляя холодной остальную поверхность плиты, что гарантирует максимальную безопасность и позволяет избежать излишнего расхода электроэнергии.
- 3 БОЛЬШЕ СВОБОДЫ**  
Благодаря технологии Bridge Zones индукционная плита позволяет использовать большую поверхность для приготовления, обеспечивая максимальный комфорт в процессе приготовления.
- 4 ПРОСТОТА ИСПОЛЬЗОВАНИЯ**  
Простая и удобная в использовании при любых способах приготовления: одним простым прикосновением можно отрегулировать температуру и мощность каждой конфорки.
- 5 ДИЗАЙН ELICA**  
Декоративные, эффективные и простые в очищении, индукционные плиты Elica Lien отвечают всем Вашим потребностям, возникающим в процессе приготовления пищи.

## КАК ВЫБРАТЬ ИНДУКЦИОННУЮ ПЛИТУ

Выберите индукционную плиту, которая наиболее подходит для вашей кухни, которая подчеркнет ее уникальность и обеспечит оптимальные условия для приготовления пищи, экономя время и гарантируя отличный результат.

Выбирайте индукционную плиту в зависимости от размера столешницы: минимальный размер - 60 см, максимальный - 90 см.

ДЛЯ ЛЮБИТЕЛЕЙ ГОТОВИТЬ, ПЛИТЫ LIEN ЯВЛЯЮТСЯ ИДЕАЛЬНЫМ РЕШЕНИЕМ, РАСШИРЯЮЩИМ ВАШИ ТВОРЧЕСКИЕ ВОЗМОЖНОСТИ И ДАВАЯ ПРОСТОР КРЕАТИВНОСТИ.

Благодаря системе Bridge Zone, посуда любых размеров может свободно располагаться на двух больших прямоугольных конфорках индукционной плиты.

## WHY THE INDUCTION HOB

Induction hobs are becoming increasingly common in the kitchen: they represent the perfect combination of performance, functionality and look, while at the same time guaranteeing maximum safety in all types of cooking.

LIEN INDUCTION HOB IN YOUR KITCHEN: PERFORMANCE, FUNCTIONALITY, SAFETY AND DESIGN.

Elica's Lien induction hobs improve and simplify all kinds of cooking, guaranteeing precision and uniformity of the end result in far less time than traditional cooktops. They also ensure:

- 1 REDUCTION OF COOKING TIME**  
The induction technique means that heat is generated directly on the pot, greatly reducing cooking time while keeping the temperature constant and uniform over the whole surface.
- 2 MAXIMUM SAFETY**  
The cooking area is activated only upon contact with the pot, leaving the remainder of the cooktop surface cold, thus guaranteeing maximum safety and avoiding energy waste.
- 3 FLEXIBILITY**  
Thanks to Bridge Zones, induction hobs allow a larger cooking area to be used, ensuring maximum flexibility.
- 4 EASE OF USE**  
For every kitchen requirement, use is easy and direct: just a simple touch to adjust power and temperature in each zone.
- 5 ELICA DESIGN**  
Decorative, efficient, and easy to clean, Elica's Lien induction hobs satisfy all your kitchen cooking demands.

## HOW TO CHOOSE IT

Choose the Elica induction hob that integrates perfectly with your kitchen, providing aesthetic enhancement while allowing you to cook in optimal conditions, saving time and ensuring excellent cooking quality.

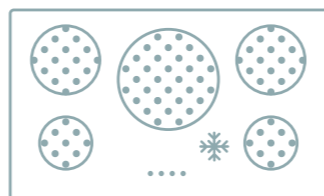
Choose the hob in relation to the size of your work surface, ranging from a minimum of 60 cm to a maximum of 90 cm.

FOR THOSE WHO LOVE COOKING, ELICA'S LIEN HOB REPRESENTS THE IDEAL SOLUTION TO ENHANCE CREATIVITY AND INCREASE POSSIBILITY.

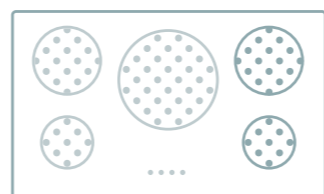
Thanks to the bridge zone, pans of any size can be freely positioned within the induction hob's two large rectangular cooking zones.



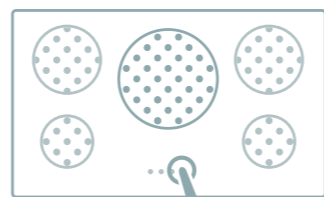
1



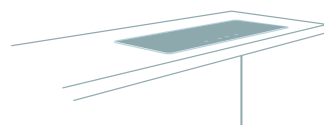
2



3



4



5

## КАК УСТАНОВИТЬ

ПРЕЖДЕ ЧЕМ ПРИСТУПИТЬ К УСТАНОВКЕ, СЛЕДУЙТЕ СЛЕДУЮЩИМ РЕКОМЕНДАЦИЯМ:

- Выполните все шаги, перечисленные в инструкции по эксплуатации плиты;
- Убедитесь в том, что соблюдены требования по размерам, чтобы обеспечить оптимальную производительность и не причинить вреда другой мебели на кухне;
- Проверьте положение электрической розетки - она должна находиться рядом с плитой;
- При возникновении любых сложностей, воспользуйтесь помощью техника-специалиста сервисного центра.

Плиты LIEN могут быть установлены различными способами:

- 6 СТАНДАРТНАЯ УСТАНОВКА**  
Стандартная установка плиты без рамки, предусматривает непосредственную установку стекла поверх столешницы.
- 7 УСТАНОВКА С НЕБОЛЬШИМ ВЫСТУПОМ**  
Установка с небольшим выступом предусматривает размещение индукционной плиты с рамкой, выступающей всего на 1 мм. над столешницей.
- 8 УСТАНОВКА ВРОВЕНЬ**  
При установке вровень индукционная плита размещается в углублении, на одном уровне со столешницей.

## КАК УХАЖИВАТЬ

ИНДУКЦИОННЫЕ ПЛИТЫ ELICA LIEN РАЗРАБОТАНЫ И СОЗДАНЫ ДЛЯ ОБЕСПЕЧЕНИЯ ОПТИМАЛЬНОЙ РАБОТЫ В ТЕЧЕНИЕ ДЛИТЕЛЬНОГО ВРЕМЕНИ.

Благодаря совершенно гладкой поверхности и специальной стеклокерамической поверхности, из которой они выполнены, очищение необыкновенно легкое и быстрое: достаточно использовать влажную мягкую ткань и не агрессивное чистящее средство.

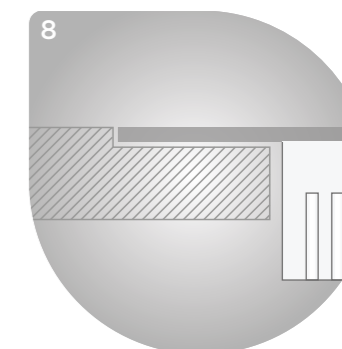
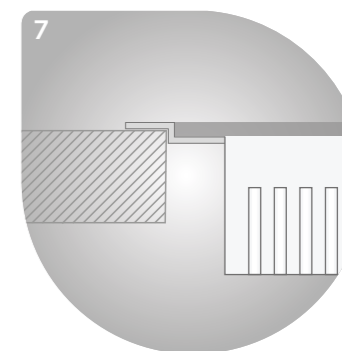
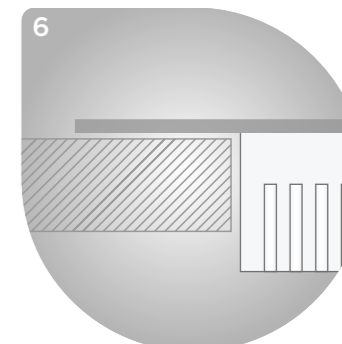
## HOW TO INSTALL IT

BEFORE INSTALLING YOUR HOB, PLEASE REMEMBER THE FOLLOWING SUGGESTIONS:

- Follow all the steps indicated in the instruction manual;
- Verify that all size requirements are respected in order to obtain optimal performance without harming other kitchen cupboards;
- Check that the position of the electrical socket is close to the hob;
- Should any difficulties arise, request the intervention of a reliable specialist technician.

Lien induction hobs allows different installation modes:

- 6 STANDARD INSTALLATION**  
Standard installation of the frameless induction hob involves direct placement of the glass on the work surface.
- 7 SEMI FILO INSTALLATION**  
Semi filo installation involves placement of the induction hob with a frame only 1 mm thick on the kitchen work surface.
- 8 FILO TOP INSTALLATION**  
With filo top installation, the induction hob is inserted in a compartment of 1 mm, with no perimeter edge and completely flush with the work surface.





# TÉCHNE

ВЫТЯЖКИ ТЭЧНЕ - ЯВЛЯЮТСЯ ПРИМЕРОМ  
СОВРЕМЕННЫХ ТЕХНОЛОГИЙ С ОЧЕНЬ  
ВЫСОКИМИ ЭКСПЛУАТАЦИОННЫМИ  
СВОЙСТВАМИ. ОНИ РАЗРАБОТАНЫ ДЛЯ ТЕХ,  
КТО ЛЮБИТ ГОТОВИТЬ И НАСЛАЖДАТЬСЯ  
ОБЩЕНИЕМ С ДРУЗЬЯМИ. СИСТЕМЫ ОЧИЩЕНИЯ,  
ОСВЕЩЕНИЯ И ВЗАИМОДЕЙСТВИЯ ОТВЕЧАЮТ  
НАШИМ ПРИВЫЧКАМ С УМОМ, ПРОСТОТОЙ И  
МАКСИМАЛЬНОЙ ЭФФЕКТИВНОСТЬЮ.

THE TÉCHNE HOODS ARE AN EXAMPLE OF  
PURE MODERN TECHNOLOGY, WITH VERY HIGH  
PERFORMANCE, FOR ANYONE WHO LOVES COOKING  
AND CHERISHING MOMENTS WITH FRIENDS.  
ASPIRATION, LIGHTING AND INTERACTION SYSTEMS  
INTELLIGENTLY MEET THE NEEDS OF EVERYDAY  
LIVING, IN A VERY SIMPLE YET HIGHLY EFFICIENT  
WAY.



#ИННОВАЦИИ #ОРИГИНАЛЬНОСТЬ #ЧУДО #ЛЮБИМЫЙДОМ  
#INNOVATION #ORIGINALITY #WONDER #HOMEFEELING

# НИЗКИЙ УРОВЕНЬ ШУМА В СОЧЕТАНИИ С ВЫСОКОЙ ПРОИЗВОДИТЕЛЬНОСТЬЮ

## LOW NOISE LEVEL AND HIGH ASPIRATION

ШУМА ОТ РАБОТАЮЩЕЙ ВЫТЯЖКИ ПОЧТИ НЕ СЛЫШНО. ДОБРО ПОЖАЛОВАТЬ НА КУХНЮ, ГДЕ МОЖНО РАССЛАБИТЬСЯ. ЗДЕСЬ КОМФОРТНО СЕБЯ ПОЧУВСТВУЕТ СТУДЕНТ С КНИГОЙ, АРХИТЕКТОР С ПРОЕКТАМИ, СПЯЩИЙ РЕБЕНОК. БЛАГОДАРЯ ELICA МЫ В САМОМ ПРИВЛЕКАТЕЛЬНОМ УГОЛКЕ ДОМА. ВЫ ПРИДЕТЕ СЮДА ИЗ СОСЕДНЕЙ КОМНАТЫ И ВАМ НЕ ЗАХОЧЕТСЯ УХОДИТЬ.

THE ASPIRATION NOISE IS ALMOST INAUDIBLE. WELCOME TO A KITCHEN WHERE YOU CAN RELAX. WELCOME STUDENTS AND THEIR BOOKS, ARCHITECTS AND THEIR PENCILS, SLEEPY CHILDREN. WITH ELICA YOU ARE AT THE "ATTRACTIVE" CENTER OF THE HOME. YOU GET HERE FROM OTHER ROOMS AND NEVER LEAVE.

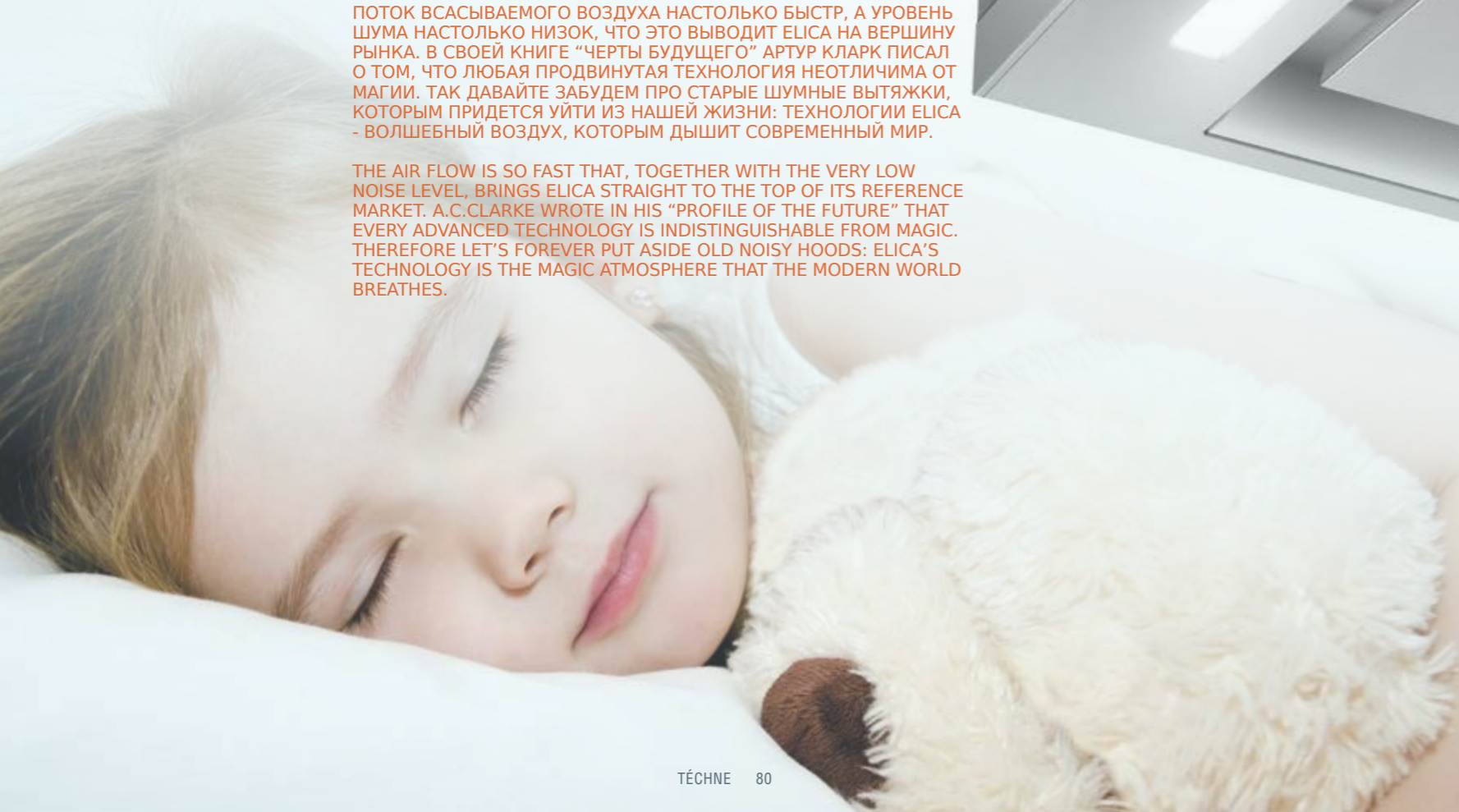
ПОТОК ВСАСЫВАЕМОГО ВОЗДУХА НАСТОЛЬКО БЫСТР, А УРОВЕНЬ ШУМА НАСТОЛЬКО НИЗОК, ЧТО ЭТО ВЫВОДИТ ELICA НА ВЕРШИНУ РЫНКА. В СВОЕЙ КНИГЕ "ЧЕРТЫ БУДУЩЕГО" АРТУР КЛАРК ПИСАЛ О ТОМ, ЧТО ЛЮБАЯ ПРОДВИНУТАЯ ТЕХНОЛОГИЯ НЕОТЛИЧИМА ОТ МАГИИ. ТАК ДАВАЙТЕ ЗАБУДЕМ ПРО СТАРЫЕ ШУМНЫЕ ВЫТЯЖКИ, КОТОРЫМ ПРИДЕТСЯ УЙТИ ИЗ НАШЕЙ ЖИЗНИ: ТЕХНОЛОГИИ ELICA - ВОЛШЕБНЫЙ ВОЗДУХ, КОТОРЫМ ДЫШИТ СОВРЕМЕННЫЙ МИР.

THE AIR FLOW IS SO FAST THAT, TOGETHER WITH THE VERY LOW NOISE LEVEL, BRINGS ELICA STRAIGHT TO THE TOP OF ITS REFERENCE MARKET. A.C.CLARKE WROTE IN HIS "PROFILE OF THE FUTURE" THAT EVERY ADVANCED TECHNOLOGY IS INDISTINGUISHABLE FROM MAGIC. THEREFORE LET'S FOREVER PUT ASIDE OLD NOISY HOODS: ELICA'S TECHNOLOGY IS THE MAGIC ATMOSPHERE THAT THE MODERN WORLD BREATHES.

### TOP PERFORMANCE

ПОВЫШЕННАЯ ПРОИЗВОДИТЕЛЬНОСТЬ ДЛЯ ЛУЧШИХ ВЫТЯЖЕК С УРОВНЕМ ВСАСЫВАНИЯ ВОЗДУХА БОЛЕЕ 1500 М<sup>3</sup> И УРОВНЕМ ШУМА ОТ 55 ДО 60 ДБ (А) НА МАКСИМАЛЬНОЙ СКОРОСТИ. ЭТИ МОЩНЫЕ И МАЛОШУМНЫЕ ВЫТЯЖКИ РОЖДАЮТСЯ БЛАГОДАРЯ ПОСТОЯННЫМ ИСПЫТАНИЯМ, НАПРАВЛЕННЫМ НА РАЗРАБОТКУ МАКСИМАЛЬНО ТИХО РАБОТАЮЩИХ И ЭФФЕКТИВНЫХ ПРОДУКТОВ. СОЧЕТАНИЕ ДВУХ ЭТИХ ПАРАМЕТРОВ СЧИТАЕТСЯ НЕОБХОДИМЫМ ДЛЯ ТОГО, ЧТОБЫ БЫТЬ НА ВЕРШИНЕ РЫНКА.

VERY HIGH PERFORMANCES FOR VERY "ENJOYABLE" HOODS WITH AN ASPIRATION CAPACITY OF > 1500 M<sup>3</sup>/HOUR AND A NOISE LEVEL BETWEEN 55 AND 60 DB(A) AT MAXIMUM SPEED. THESE FAST AND SILENT HOODS ARE THE RESULT OF CONTROL TESTS THAT DETERMINE THE CAPACITY OF CARRYING OUT THE TASK THEY WERE DESIGNED FOR. THESE TWO EXCELLENT PERFORMING QUALITIES ARE CONSIDERED TO BE AT THE TOP OF THE MARKET.



TÉCHNE

## СЕНСОРЫ THE SENSORS

ТЕХНОЛОГИЯ, ИСПОЛЬЗУЕМАЯ В ЛИНИИ ТЭЧНЕ, ПОЗВОЛЯЕТ АВТОМАТИЧЕСКИ УСТРАНИТЬ ИСПАРЕНИЯ ОТ ПРИГОТОВЛЕНИЯ ПИЩИ, БЛАГОДАРЯ НАЛИЧИЮ СЕНСОРА. ПРИ ВЫБОРЕ РЕЖИМА SENSOR, ВЫТЯЖКА РАСПОЗНАЕТ КОЛИЧЕСТВО И КАЧЕСТВО ИСПАРЕНИЙ, И АВТОМАТИЧЕСКИ РЕГУЛИРУЕТ УРОВЕНЬ АСПИРАЦИИ, ГАРАНТИРУЯ ТАКИМ ОБРАЗОМ ЛУЧШЕЕ КАЧЕСТВО ВОЗДУХА.

THE TECHNOLOGY OF TÉCHNE LINE HOODS AUTOMATICALLY 'DISSOLVES' COOKING FUMES, THANKS TO ITS SENSOR. IN FACT, BY CHOOSING THE SENSOR MODE, THE HOOD RECOGNIZES THE QUANTITY AND QUALITY OF VAPORS AND KITCHEN ODORS AND AUTOMATICALLY ADJUSTS ASPIRATION, THUS GUARANTEEING THE BEST AIR QUALITY.



### SENSOR TECHNOLOGY

БЛАГОДАРЯ СЕНСОРАМ, ВЫТЯЖКИ ЛИНИИ ТЭЧНЕ МОГУТ РАСПОЗНАВАТЬ КАЧЕСТВО И КОЛИЧЕСТВО ИСПАРЕНИЙ И ЗАПАХОВ. ЭТА ИНФОРМАЦИЯ ПОЗВОЛЯЕТ ВЫТЯЖКЕ АВТОМАТИЧЕСКИ НАСТРАИВАТЬСЯ, ГАРАНТИРУЯ ЧИСТЫЙ И ЗДОРОВЫЙ ВОЗДУХ.

THE TÉCHNE LINE HOODS CAN 'RECOGNIZE' THE QUALITY AND QUANTITY OF VAPORS AND ODORS THROUGH THEIR SENSORS. ON RECEIVING SUCH INFORMATION, THEY RESPOND BY SELF-ADJUSTING, THEREFORE GUARANTEEING CLEAN AIR AND BRINGING BACK WELL-BEING.

# ФИЛЬТР

## THE FILTER

ELICA РАЗРАБАТЫВАЕТ И ПРЕДЛАГАЕТ ПРОСТУЮ В ИСПОЛЬЗОВАНИИ ТЕХНОЛОГИЮ, ПОЗВОЛЯЮЩУЮ ЛЮДЯМ НАСЛАЖДАТЬСЯ СОБСТВЕННЫМ ДОМОМ. В ОСНОВЕ ЛЮБОГО ИССЛЕДОВАНИЯ И ИННОВАЦИИ КАЖДОЙ ДЕТАЛИ ВЫТЯЖКИ ЛЕЖИТ ЗАДАЧА - СДЕЛАТЬ ПРОЦЕСС ПРИГОТОВЛЕНИЯ ПИЩИ ПРОЩЕ. В ДАННОМ СЛУЧАЕ, ПРОДВИНУТАЯ ТЕХНОЛОГИЯ ФИЛЬТРАЦИИ ВОЗДУХА СОЧЕТАЕТСЯ С МАКСИМАЛЬНОЙ ЭФФЕКТИВНОСТЬЮ ИСПОЛЬЗОВАНИЯ ЭНЕРГИИ, И ОЧЕНЬ ПРОСТА В ЭКСПЛУАТАЦИИ.

ELICA CONCEIVES AND OFFERS USER-FRIENDLY TECHNOLOGY THAT ALLOWS PEOPLE TO LIVE BETTER IN THEIR OWN HOME. INNOVATION AND RESEARCH ON EVERY DETAIL OF THE HOOD IS AIMED AT MAKING KITCHEN ACTIVITIES EASIER. IN THIS CASE, THIS ADVANCED FILTERING TECHNOLOGY COMBINES MAXIMUM ENERGY EFFICIENCY WITH VERY SIMPLE MAINTENANCE OPERATIONS.

### REVOLUTION FILTER

ЭТА НОВАЯ ТЕХНОЛОГИЯ ELICA ПОЗВОЛЯЕТ ДОБИТЬСЯ НЕПРЕВЗОЙДЕННОГО КАЧЕСТВА ОЧИЩЕНИЯ ОТ ЗАПАХОВ. ФИЛЬТР REVOLUTION ГАРАНТИРУЕТ ОЧИЩЕНИЕ ВОЗДУХА ОТ ЗАПАХОВ НА 82%, ПРИ ТОМ, ЧТО СРЕДНИЙ ПОКАЗАТЕЛЬ НА РЫНКЕ ПРИБЛИЖАЕТСЯ К 60%. ЭТИ ФИЛЬТРЫ МОГУТ ВОССТАНАВЛИВАТЬСЯ И СЛУЖИТЬ ДО ТРЕХ ЛЕТ ПРИ ПРОСТОМ ОБСЛУЖИВАНИИ В ДОМАШНИХ УСЛОВИЯХ. КАК ВСЕГДА, ПРОДУКТЫ ELICA СОЧЕТАЮТ В СЕБЕ НАИЛУЧШИЕ РАБОЧИЕ ХАРАКТЕРИСТИКИ И ПРОСТЫ В ИСПОЛЬЗОВАНИИ.

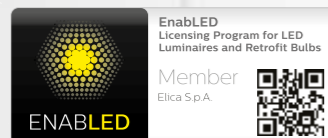
THIS NEW TECHNOLOGY BY ELICA ALLOWS TO REACH THE EXCELLENCE ON ODOURS FILTERING. REVOLUTION FILTER GUARANTEES FILTERING LEVELS HIGHER THAN 82% IN COMPARISON TO A MARKET AVERAGE THAT IS AROUND 60%. THESE FILTERS CAN SELF-REGENERATE AND LAST UP TO THREE YEARS, THANKS TO A VERY SIMPLE HOUSEHOLD MAINTENANCE. AS ALWAYS, ELICA PRODUCTS BLEND THE BEST TECHNOLOGICAL PERFORMANCE WITH VERY EASY USABILITY.



# ПОДСВЕТКА LIGHTING

В СООТВЕТСТВИИ С ФИЛОСОФИЕЙ ELICA, СТРЕМЯЩЕЙСЯ ОБЕСПЕЧИТЬ УЮТ И ГАРМОНИЮ В ДОМЕ, ОСВЕЩЕНИЮ УДЕЛЯЕТСЯ БОЛЬШОЕ ВНИМАНИЕ. ВЫТЯЖКИ ЛИНИИ ТЭЧНЕ ПРЕДЛАГАЮТ РАЗЛИЧНЫЕ ВАРИАНТЫ ОСВЕЩЕНИЯ КУХНИ. ТЕПЕРЬ ВЫ МОЖЕТЕ ВЫБРАТЬ ОСВЕЩЕНИЕ В СООТВЕТСТВИИ С ВАШИМИ ПОТРЕБНОСТЯМИ, ПРЕДПОЧТЕНИЯМИ ИЛИ ПРИВЫЧКАМИ.

IN LINE WITH ELICA'S PHILOSOPHY, THAT AIMS AT GUARANTEEING WELLNESS AND HARMONY WITHIN THE HOME, LIGHTING IS GREATLY TAKEN INTO CONSIDERATION. TÉCHNE LINE HOODS CAN OFFER VARIOUS WAYS OF LIGHTING THE KITCHEN. THE NEEDS AND PREFERENCES, OR EVEN HABITS, OF WHO LIVES IN THE HOME, ARE MET BY THIS NEW FEATURE.



**TUNE-WHITE**  
ELICA ВСЕГДА НА ВЫСОТЕ, ДАЖЕ ЕСЛИ ЭТО КАСАЕТСЯ ПЕРСОНАЛИЗАЦИИ СВЕТА, БЛАГОДАРЯ ИСПОЛЬЗОВАНИЮ СИСТЕМЫ GK CHANGING В СВЕТОДИОДНЫХ ЛЕНТАХ, КОТОРЫЕ, ПРИ УСТАНОВКЕ, ПОЗВОЛЯЮТ ВЫБРАТЬ ЦВЕТ ПОДСВЕТКИ ВЫТЯЖКИ, ПРИСПОСАБЛИВАЯ ЕЕ К ОСВЕЩЕНИЮ НА КУХНЕ, ПРИ ПОМОЩИ РЕГУЛИРОВАНИЯ ТЕМПЕРАТУРЫ СВЕТОДИОДОВ И ВЫБРАВ ИЗ ПАЛИТРЫ ЦВЕТОВ, КОТОРЫЕ ВАРЬИРУЮТСЯ ОТ БЕЛОГО ТЕПЛОГО (2700 K) ДО БЕЛОГО ХОЛОДНОГО (6000 K).

ELICA IS AT THE TOP ALSO WITH THE CUSTOMIZATION OF KITCHEN LIGHTING, THANKS TO THE USE OF THE LED STRIP WITH THE GK CHANGING FEATURE WHICH, DURING THE INSTALLATION PHASE, ALLOWS YOU TO CHOOSE TO ADAPT THE HOOD LIGHT WITH OTHER LIGHTING IN THE KITCHEN, BY ADJUSTING THE TEMPERATURE OF LEDS, CHOOSING FROM A RANGE THAT GOES FROM WARM WHITE LIGHT (2700 K) TO COLD WHITE LIGHT (6000 K).



ВЫСОКАЯ  
ПРОИЗВОДИТЕЛЬНОСТЬ  
И НЕПРЕВЗОИДЕННЫЙ  
ДИЗАИН.

PERFORMANCE AND DESIGN WITHOUT  
COMPARISON.









Loop - вертикальная вытяжка, выполненная из материала Cristalplant, позволяющего подчеркнуть все изгибы продукта, предлагая максимальную свободу выражения благодаря возможности работать в трех измерениях. Простота эксплуатации - панель полностью открывается и позволяет произвести лёгкую очистку. Двойной захват воздуха (двойное дыхание) - в нижней части вытяжки и по периметру центрального кольца. Передняя панель вытяжки украшена стеклом и блестящей нержавеющей сталью с прозрачной панелью сенсорного управления, что придает продукту еще большую эргономичность. Вытяжка также представлена в чёрном матовом варианте исполнения.

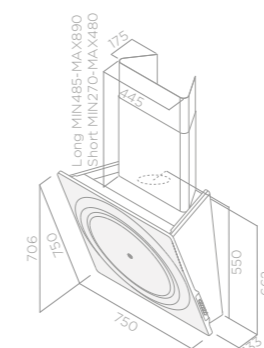
Loop is the vertical Elica hood in Cristalplant, a material that allows the curves of the product to be accentuated, thus allowing for maximum freedom of design expression, thanks to the possibility of working in three dimensions. Easy cleaning with a fully opening panel. Double aspiration (double breathe) in the bottom side of the product and around the ring. Embellished with glass and polished steel in the front aspiration panel and by the touch control command on transparent elements designed to ensure maximum comfort. The product is also available in matte black.



## LOOP

DESIGN FABRIZIO CRISÀ

-  **SENSOR TECHNOLOGY**  
≥ 40 cm
-  **TOP PERFORMANCE**  
≥ 60 cm
-  **DOUBLE BREATH**
-  **REVOLUTION FILTER**
-  **TUNE-WHITE**
-  **BACK ASPIRATION**
-  **EASY INSTALLATION**



стр. 202

Размеры Size	75 cm
Отделка Finish	Cristalplant черный + черное стекло Cristalplant белый + белое стекло
Исполнение Version	Фильтрация Recycling

Управление Controls	Электронное управление + авт. режим (Зск. + инт.) 3s + B Touch control (sensor)
Освещение Lighting	STRIP LED 7w 2700-6000K Strip Led 7w 2700-6000K
Макс.производительность Max airflow	1200 м³/час
Макс. уровень шума Max noise level	54 db(A)
Общая потребляемая мощность Total absorption	317 W
Выходное отверстие Duct size	150 mm

Жировой алюминиевый фильтр и угольный Revolution фильтр в комплекте. стр. 208.  
Grease filter aluminium and Revolution Filter included. See page 208.

<b>АКСЕССУАРЫ Accessories</b>	
Длинный декоративный короб (h450-450) Long chimney kit (h450-450)	KIT0010439
Короткий декоративный короб (h220-270) Short chimney kit (h220-270)	KIT0010700
Комплект ду белый White remote control kit	KIT0121468
Комплект ду черный Black remote control kit	KIT0121469

Декоративные короба представлены на странице 205.  
See page 205 for Special Chimney Kit.

Пульт ДУ - опция. Варианты исполнения на странице 207.  
Kit remote control optional. See page 207 for available designs.

<b>МОДЕЛЬ Model</b>	
LOOP BL/F/75	PRF0120964
LOOP WH/F/75	PRF0120963

Cristalplant® - гипоаллергенный и нетоксичный материал, прочный и приятный на ощупь. С помощью прилагающейся абразивной губки любой тип внешних повреждений на поверхности вытяжки (царапины или въевшаяся грязь) может быть устранён, что позволяет сохранить ее идеальный внешний вид на долгое время.  
Cristalplant®, a hypoallergenic non-toxic material, resistant and agreeable to the touch. Thanks to the abrasive pad, any kind of surface damage (e.g. scratches, stubborn stains, cigarette burns) can be easily removed while maintaining its original appearance over time.



## ЭМОЦИИ И ТЕХНОЛОГИИ В ЛИНИЯХ ВОЗДУХА.

EMOTION AND TECHNOLOGY AMONG  
THE CURVES OF AIR.

Этот великолепный продукт, выполненный из материала Cristalplant, который подчёркивает трехмерность, кажется мягким полотном, которое растянули, разрезали и придали форму. Внутри расположен сенсор - одна из технологий линейки Téchne. Аспирация происходит между изгибами фронтальной панели вытяжки. Элементы управления спрятаны справа в боковых складках, имитирующих ткань.

This magnificent product made in Cristalplant, that highlights three-dimensionality, seems like soft, stretched, cut, and molded canvas. Inside, with its sensors, is the technology of Téchne models. Aspiration is carried out in the folds, the controls are in the side wrinkles, with the perfect charm of fabric.





## CONCETTO SPAZIALE

DESIGN FABRIZIO CRISÀ



SENSOR TECHNOLOGY



≥ 40 cm



TOP PERFORMANCE



≥ 60 cm



DOUBLE BREATH



REVOLUTION FILTER



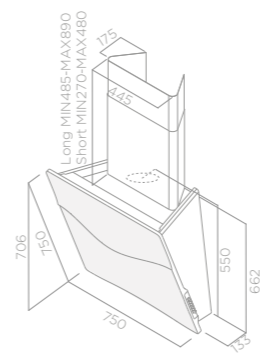
TUNE-WHITE



BACK ASPIRATION



EASY INSTALLATION



стр. 202

Размеры Size	75 cm
Отделка Finish	Cristalplant черный Cristalplant белый
Исполнение Version	Фильтрация Recycling

Управление Controls	Электронное управление + авт. режим (Зск. + инт.) 3s + B Touch control (sensor)
Освещение Lighting	STRIP LED 7w 2700-6000K Strip Led 7w 2700-6000K
Макс. производительность Max airflow	1200 м³/час
Макс. Уровень шума Max noise level	54 db(A)
Общая потребляемая мощность Total absorption	317 W
Выходное отверстие Duct size	150 mm

Жировой алюминиевый фильтр и угольный Revolution фильтр в комплекте. стр. 208.  
Grease filter aluminium and Revolution Filter included. See page 208.

АКСЕССУАРЫ Accessories		
Длинный декоративный короб (h450-450)	KIT0010439	
Короткий декоративный короб (h220-270)	KIT0010700	
Комплект ду белый White remote control kit	KIT0121468	
Комплект ду черный Black remote control kit	KIT0121469	

Декоративные короба представлены на странице 205.  
See page 205 for Special Chimney Kit.  
Пульт ДУ - опция. Варианты исполнения на странице 207.  
Kit remote control optional. See page 207 for available designs.

МОДЕЛЬ Model		
CONCETTO SPAZIALE WH/F/75	PRF0117448	
CONCETTO SPAZIALE BL/F/75	PRF0120957	

Cristalplant® - гипоаллергенный и нетоксичный материал, прочный и приятный на ощупь. С помощью прилагающейся абразивной губки любой тип внешних повреждений на поверхности вытяжки (царапины или въевшаяся грязь) может быть устранён, что позволяет сохранить ее идеальный внешний вид на долгое время. Cristalplant®, a hypoallergenic non-toxic material, resistant and agreeable to the touch. Thanks to the abrasive pad, any kind of surface damage (e.g. scratches, stubborn stains, cigarette burns) can be easily removed while maintaining its original appearance over time.



## КУХНЯ ВЫХОДИТ ЗА ПРИВЫЧНЫЕ РАМКИ, А ВЫТЯЖКА СТАНОВИТСЯ ЦЕНТРАЛЬНЫМ ЭЛЕМЕНТОМ ДИЗАЙНА.

THE KITCHEN FACES THE OTHER LIVING  
SPACES IN THE HOME AND THE HOOD  
BECOMES THE MAIN CHARACTER.

Настенный вариант модели Bio - гармоничное сочетание металлического корпуса белого цвета с натуральным деревом. Bio определяет облик кухни и отсылает к образам в памяти. Необычайное сочетание высокой производительности и классического дизайна. Bio оснащена подставкой и USB разъемом для зарядки планшета. Это совершенно универсальный продукт благодаря дополнительной полке, которая позволяет придавать вытяжке различные эстетические конфигурации. Кухня выходит за привычные рамки, а вытяжка становится центральным элементом.

Bio wall mounted, in wood and total white. Bio "makes the kitchen" and brings back to some memory archetypes. It is very pleasant to find high-level technological performance in a hood with classic lines dressed in contemporary design. Bio has a support and USB outlet to charge a tablet. Highly versatile product, it is modular thanks to the accessory wood shelf which allows to compose the product as needed. The kitchen faces the other living spaces in the home and the hood becomes the main character.





**BIO**  
DESIGN FABRIZIO CRISÀ



≥ 50 cm



≥ 65 cm



SENSOR TECHNOLOGY



TOP PERFORMANCE



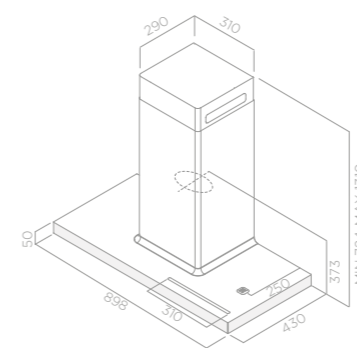
REVOLUTION FILTER



TUNE-WHITE



EASY INSTALLATION



Размеры Size	90 cm
Отделка Finish	Белый металл + дуб White + oak wood
Исполнение Version	Режим Отвода Duct out

Управление Controls	Электронное управление + авт. режим (Зск. + инт.) 3s + B Touch control (sensor)
Освещение Lighting	STRIP LED 7w 2700-6000K Strip Led 7w 2700-6000K
Макс. производительность Max airflow	1200 м³/час
Макс. Уровень шума Max noise level	60 db(A)
Общая потребляемая мощность Total absorption	317 W
Выходное отверстие Duct size	150 mm
Жировой фильтр алюминиевый Grease filter aluminium	

<b>АКСЕССУАРЫ Accessories</b>	
Угольный фильтр Revolution Revolution filter	KIT0120949
Полка 60 см для вытяжки Bio (настенная установка) Shelf kit 60 cm Bio Wall	KIT0120946
Комплект ду белый White remote control kit	KIT0121468
Комплект ду черный Black remote control kit	KIT0121469

Пульт ДУ - опция. Варианты исполнения на странице 207.  
Kit remote control optional. See page 207 for available designs.

МОДЕЛЬ Model	
BIO WH/A/90 ROVERE	PRF0120966



## METEORITE

DESIGN FABRIZIO CRISÀ



≥ 50 cm



≥ 65 cm



SENSOR TECHNOLOGY



TOP PERFORMANCE



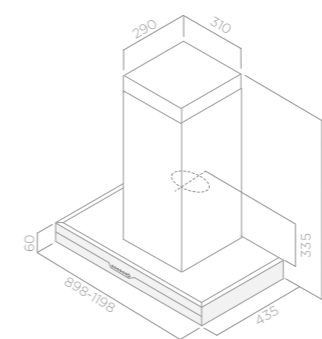
REVOLUTION FILTER



TUNE-WHITE



EASY INSTALLATION



Размеры Size	90 - 120 cm
Отделка Finish	Нержавеющая сталь + черное стекло Stainless steel + black glass
Исполнение Version	Режим Отвода Duct out

Управление Controls	Электронное управление + авт. режим (Зск. + инт.) 3s + 8 Touch control (sensor)
Освещение Lighting	STRIP LED 7w 2700-6000K Strip Led 7w 2700-6000K
Макс. производительность Max airflow	1200 м³/час
Макс. Уровень шума Max noise level	59 db(A)
Общая потребляемая мощность Total absorption	317 W
Выходное отверстие Duct size	150 mm
Жировой фильтр алюминиевый Grease filter aluminium	

АКСЕССУАРЫ Accessories	
Угольный фильтр Revolution Revolution filter	KIT0120949
Комплект ду белый White remote control kit	KIT0121468
Комплект ду черный Black remote control kit	KIT0121469
Пульт ДУ - опция. Варианты исполнения на странице 207. Kit remote control optional. See page 207 for available designs.	

МОДЕЛЬ Model	
METEORITE IX/A/90	PRF0120968
METEORITE IX/A/120	PRF0120970



ПОДВЕСНЫЕ ЭЛЕМЕНТЫ,  
ЧИСТОТА ФОРМ.

SUSPENDED ELEMENTS,  
PURITY OF SHAPES.

Empty Sky - первая вытяжка, которая монтируется в потолок от Elica, выполненная из материала Cristalplant и вдохновленная простым жестом: волна, изменяющая плоскость потолка, создающая отверстие для забора воздуха. Инновационный подвесной элемент из полированной нержавеющей стали представляет технологическое "сердце" продукта. Практичные направляющие элементы в корпусе вытяжки позволяют открывать две составляющие из материала Cristalplant, облегчая таким образом уход и очищение. Захват воздуха происходит как в центральной части, так и по периметру, что позволяет повысить производительность и снизить уровень шума. Белый матовый цвет с бархатистым эффектом подчеркивает чистоту форм вытяжки, которая сливается воедино со стилем кухни.

Empty Sky is the first Elica ceiling hood in Cristalplant, designed with a simple gesture: a curve that alters the planarity of the ceiling, creating a slice where air is aspirated from. The innovative hanging polished steel element represents the technological heart of the product. The practical guides in the body of the hood, allow for the opening of the two Cristalplant components, thus making cleaning and maintenance easier. Aspiration is both central and along the perimeter, contributing to maximum aspiration performance and low noise level. Matte white with a velvety effect, accentuates the purity of the shape and the materiality of the product, which stylishly blends in with the style of the kitchen.





RECYCLING VERSION



DUCT-OUT VERSION



## EMPTY SKY

DESIGN FABRIZIO CRISA



≥ 50 cm



≥ 60 cm

A Исполнение режим отвода Duct-out version



SENSOR TECHNOLOGY



DIM-LIGHT



A TOP PERFORMANCE



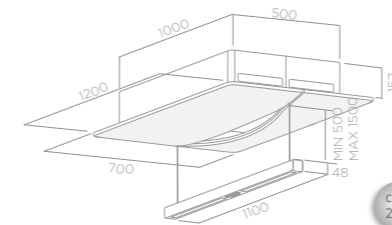
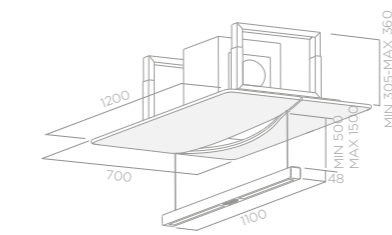
F TOP PERFORMANCE



REVOLUTION FILTER



EASY INSTALLATION



СТР. 202

Размеры Size	120x70 cm
Отделка Finish	Cristalplant белый White Cristalplant
Исполнение Version	Режим Отвода/Фiltrация Duct out/Recycling

	A	F
Управление Controls	Электронное управление + авт. режим (3ск. + инт.) 3s + B touch control (sensor)	
Пульт ДУ Remote control	√	√
Освещение Lighting	STRIP LED 7w 4000 Strip Led 7w 4000K	STRIP LED 7w 4000 Strip Led 7w 4000K
Макс.производительность Max airflow	1500 м³/час	1500 м³/час
Макс. Уровень шума Max noise level	58 db(A)	60 db(A)
Общая потребляемая мощность Total absorption	317 W	267 W
Выходное отверстие Duct size	150 mm	150 mm

Исполнение режим отвода: Жировый фильтр алюминиевый Duct out version: Grease filter aluminium

Исполнение Фiltrация: Жировой алюминиевый фильтр и угольный Revolution фильтр в комплекте. стр. 208.

Recycling version: Grease filter aluminium and Revolution Filter included. See page 208. Пульт ДУ - в комплекте. Варианты исполнения на странице 207. Kit remote control included. See page 207 for available designs.

АКСЕССУАРЫ Accessories	
Угольный фильтр Revolution Revolution filter	KIT0120951

МОДЕЛЬ Model	
EMPTY SKY WH/A/120	PRF0120972
EMPTY SKY WH/F/120	PRF0120973

Cristalplant® - гипоаллергенный и нетоксичный материал, прочный и приятный на ощупь. С помощью прилагающейся абразивной губки любой тип внешних повреждений на поверхности вытяжки (царапины или въевшаяся грязь) может быть устранён, что позволяет сохранить ее идеальный внешний вид на долгое время. Cristalplant®, a hypoallergenic non-toxic material, resistant and agreeable to the touch. Thanks to the abrasive pad, any kind of surface damage (e.g. scratches, stubborn stains, cigarette burns) can be easily removed while maintaining its original appearance over time.

Указано расстояние между варочной поверхностью и подсветкой. The distance is considered between hob and lamp department. Для лучшей производительности мы рекомендуем максимальное расстояние от пола 2,30 м. For optimum performance levels, we recommend a maximum distance of 2,30 m from the floor.

ОБЪЕКТ,  
ДОСТОЙНЫЙ  
КРАСНОЙ  
ДОРОЖКИ,  
КОТОРЫЙ  
ВСЕГДА СОЗДАЕТ  
ИДЕАЛЬНУЮ  
АТМОСФЕРУ.

A RED CARPET OBJECT THAT ALWAYS  
CREATES THE PERFECT ATMOSPHERE.

Беспорная звезда в помещении, эта подвесная вытяжка создает волшебную атмосферу. 1152 стеклянных призмы как хрусталь разливают игривые лучи света разных цветов. Изысканный и сбалансированный дизайн подчеркнут светодиодами. Днем она отражает естественный свет, вечером освещается специальной декоративной подсветкой.

Absolute star of the space, this chandelier hood creates a magical atmosphere, with 1152 prisms in glass that reflect, as crystals, plays of light and color. A refined and balanced product thanks to the combination of materials and LED lights. During the day, it reflects natural light, at night it lights up with special effects. Interstellar is a hood made for the red carpet.







## INTERSTELLAR

DESIGN FABRIZIO CRISÀ



≥ 50 cm



≥ 65 cm



SENSOR TECHNOLOGY



REVOLUTION FILTER



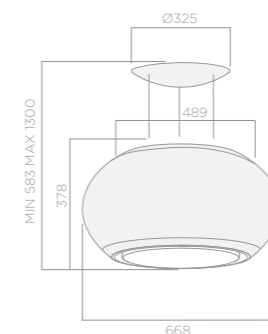
AMBIENT LIGHT



DIM-LIGHT



EASY INSTALLATION



Размеры Size	Ø 65 cm
Отделка Finish	Прозрачное или Чёрное стекло Glass, black glass
Исполнение Version	Фильтрация Recycling

Управление Controls	Электронное управление + авт. режим (Зск. + инт.) 3s + B touch control (sensor)
Пульт ДУ Remote control	✓
Освещение Lighting	LED 9w + STRIP LED 2x40w 3500K Led 9w + Strip Led 2x40w 3500K
Макс. производительность Max airflow	800 м³/час
Макс. Уровень шума Max noise level	53 db(A)
Общая потребляемая мощность Total absorption	134 W
Выходное отверстие Duct size	150 mm

Полиуретановый жировой фильтр и угольный Revolution фильтр в комплекте. Стр. 208.  
Grease filter polyurethane and Revolution Filter included. See page 208.

**АКСЕССУАРЫ Accessories**  
Комплект кабелей (5m IX) KIT0112772  
Extension cable kit (5m IX)  
Пульт ДУ - в комплекте. Варианты исполнения на странице 207.  
Kit remote control included. See page 207 for available designs.

МОДЕЛЬ Model	
INTERSTELLAR IX/F/65	PRF0118893
INTERSTELLAR BL/F/65	PRF0120253



СВЕТ - ЭТО СТИЛЬ, РОЖДАЮЩИЙСЯ  
ИЗ БЕЛОГО МАТОВОГО СТЕКЛЯННОГО  
КОРПУСА ВЫТЯЖКИ, СВЕТЯЩЕЙСЯ  
КАК БОЛЬШОЙ СВЕТИЛЬНИК.

LIGHT IS DÉCOR, GIVEN OFF BY THE WHITE ACIDIC  
GLASS HOOD, SHINING LIKE A LARGE LAMP.

Кухня живет. Она является центром гостеприимства. Summilux - это плавные изгибы, скрывающие высокотехнологичное "сердце". Несомненно, она преобразует пространство. Свет направлен вверх и мы можем уменьшить или увеличить его интенсивность. Свет бесконечно переливается, отражаясь на блестящем металле - стали или меди.

The kitchen lives. It is the center of friendliness. Summilux is curves of softness with a highly technological heart. It undoubtedly enriches the space. The light is directed upwards, and we have the power of raising or lowering the brightness. It is reflected onto the polished steel or copper of its finishes in a play of continuous reflections.





**SUMMILUX**  
DESIGN FABRIZIO CRISÀ



≥ 50 cm



≥ 65 cm



SENSOR TECHNOLOGY



REVOLUTION FILTER



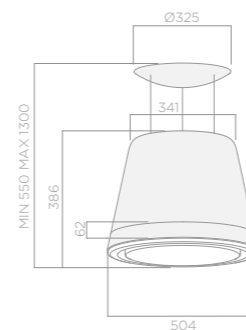
AMBIENT LIGHT



DIM-LIGHT



EASY INSTALLATION



СТР. 202

Размеры Size Ø 50 cm

Отделка Finish Стекло + хромированная окантовка, Стекло + медная окантовка  
Glass + chromed metal, glass+ polished copper effect metal

Исполнение Version Фильтрация Recycling

Управление Controls	Электронное управление + авт. режим (Зск. + инт.) 3s + B touch control (sensor)
Пульт ДУ Remote control	✓
Освещение Lighting	STRIP LED 9w + LED 30w + LED 40w 3500K Strip Led 9w + Led 30w + Led 40w 3500K
Макс.производительность Max airflow	800 м³/час
Макс. Уровень шума Max noise level	53 db(A)
Общая потребляемая мощность Total absorption	124 W
Выходное отверстие Duct size	150 mm

Полиуретановый жировой фильтр и угольный Revolution фильтр в комплекте. Стр. 208.  
Grease filter polyurethane and Revolution Filter included. See page 208.

**АКСЕССУАРЫ Accessories**

Комплект кабелей (5m IX) KIT0112772  
Extension cable kit (5m IX)

Пульт ДУ - в комплекте. Варианты исполнения на странице 207.  
Kit remote control included. See page 207 for available designs.

**МОДЕЛЬ Model**

SUMMILUX IX/F/50 PRF0116538  
SUMMILUX COPPER/F/50 PRF0120792

Можно установить как на потолок (на тросах) так и на стену (на кронштейн). Кабели и кронштейн включены в комплект. При стандартной установке с проводами рекомендуемое минимальное расстояние от потолка - 810 мм. Также возможна специальная установка с меньшими расстояниями, до 550 мм.  
Mounting options: both ceiling and wall. Cables and bracket are included in the package. In standard installation with cables, we recommend a minimum distance of 810 mm from the ceiling. The appliance also allows for special installations at lower distances, up to 550 mm.



СДЕРЖАННЫЙ  
СТИЛЬ И  
ИЗЫСКАННЫЕ  
ДЕТАЛИ  
ОБЪЕДИНЯЮТ  
ПРОШЛОЕ И  
НАСТОЯЩЕЕ.  
PAST AND PRESENT MINGLE IN  
ITS DISCREET STYLE AND REFINED  
DETAILS.

Форма позволяющая рассмотреть все детали в полном объеме. Линии следуют одна за другой и завершают образ, создавая идеальный профиль, в котором заключено ядро из энергии и света. Подвесная вытяжка с переосмысленным дизайном и обладающая повышенной функциональностью благодаря периметральному захвату воздуха.

Its shape is designed in order to be viewed in its entirety. The lines follow one another and close up, thus creating a perfect profile that contains a core of energy and light. The suspended light hood, reinvented in terms of design, further enhances its functionality thanks to the perimeter suction.





ÉDITH SENSE CLASSIC  
Цвет потолочного крепления - белый  
Цвет пристенного крепления - хром  
White ceiling cover, chromed bracket



ÉDITH SENSE ROCK  
Цвет потолочного крепления - нерж.сталь  
Цвет пристенного крепления - нерж.сталь  
Stainless steel ceiling cover, stainless steel bracket



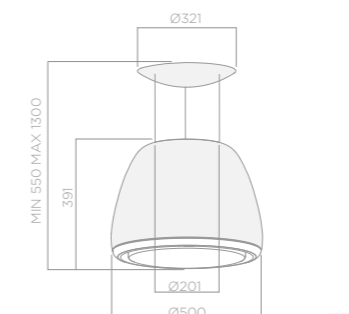
ÉDITH SENSE JAZZ  
Цвет потолочного крепления - серо-бежевый  
Цвет пристенного крепления - нерж.сталь  
Beige ceiling cover, stainless steel bracket



ÉDITH SENSE HEAVY METAL  
Цвет потолочного крепления - нерж.сталь  
Цвет пристенного крепления - черный  
Stainless steel ceiling cover, black bracket



ÉDITH  
DESIGN FABRIZIO CRISÀ



≥ 50 cm



≥ 65 cm



SENSOR TECHNOLOGY



REVOLUTION FILTER



EASY INSTALLATION

Размеры Size	Ø 50 cm
Отделка Finish	Окрашенный металл, полированная нержавеющая сталь Coloured metal, shiny stainless steel
Исполнение Version	Фильтрация Recycling

Управление Controls	Электронное управление + авт. режим (Зск. + инт.) 3s + B touch control (sensor)
Пульт ДУ Remote control	✓
Освещение Lighting	LED 9w 3500K Led 9w 3500K
Макс. производительность Max airflow	800 м³/час
Макс. Уровень шума Max noise level	53 db(A)
Общая потребляемая мощность Total absorption	54 W
Выходное отверстие Duct size	150 mm

Полиуретановый жировой фильтр и угольный Revolution фильтр в комплекте. Стр. 208.  
Grease filter polyurethane and Revolution Filter included. See page 208.

АКСЕССУАРЫ Accessories	
Комплект кабелей (5m IX) Extension cable kit (5m IX)	KIT0112772

Пульт ДУ - в комплекте. Варианты исполнения на странице 207.  
Kit remote control included. See page 207 for available designs.

МОДЕЛЬ Model	
EDITH CLASSIC/F/50	PRF0098360A
EDITH ROCK/F/50	PRF0098361A
EDITH JAZZ/F/50	PRF0098362A
EDITH HEAVYMETAL/F/50	PRF0098364A

Можно установить как на потолок (на тросах) так и на стену (на кронштейн). Кабели и кронштейн включены в комплект. При стандартной установке с проводами рекомендуемое минимальное расстояние от потолка - 810 мм. Также возможна специальная установка с меньшими расстояниями, до 550 мм. Mounting options: both ceiling and wall. Cables and bracket are included in the package. In standard installation with cables, we recommend a minimum distance of 810 mm from the ceiling. The appliance also allows for special installations at lower distances, up to 550 mm.



**AUDREY SENSE CLASSIC**  
 Цвет потолочного крепления - белый  
 Цвет пристенного крепления - хром  
 White ceiling cover, chromed bracket



**AUDREY SENSE ROCK**  
 Цвет потолочного крепления - нерж.сталь  
 Цвет пристенного крепления - нерж.сталь  
 Stainless steel ceiling cover, stainless steel bracket



**AUDREY SENSE JAZZ**  
 Цвет потолочного крепления - серо-бежевый  
 Цвет пристенного крепления - нерж.сталь  
 Beige ceiling cover, stainless steel bracket



**AUDREY SENSE HEAVY METAL**  
 Цвет потолочного крепления - нерж.сталь  
 Цвет пристенного крепления - черный  
 Stainless steel ceiling cover, black bracket



**AUDREY**  
 DESIGN FABRIZIO CRISÀ



≥ 50 cm



≥ 65 cm



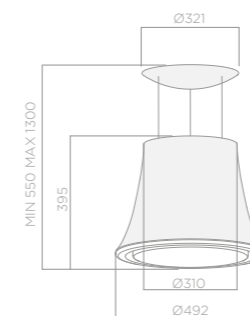
SENSOR TECHNOLOGY



REVOLUTION FILTER



EASY INSTALLATION



СТР. 207

Размеры Size	Ø 50 cm
Отделка Finish	Окрашенный металл, полированная нержавеющая сталь Coloured metal, shiny stainless steel
Исполнение Version	Фильтрация Recycling

Управление Controls	Электронное управление + авт. режим (Зск. + инт.) 3s + B touch control (sensor)
Пульт ДУ Remote control	✓
Освещение Lighting	LED 9w 3500K Led 9w 3500K
Макс.производительность Max airflow	800 м³/час
Макс. Уровень шума Max noise level	53 db(A)
Общая потребляемая мощность Total absorption	54 W
Выходное отверстие Duct size	150 mm

Полиуретановый жировой фильтр и угольный Revolution фильтр в комплекте. Стр. 208.  
 Grease filter polyurethane and Revolution Filter included. See page 208.

Комплект кабелей (5m IX) Extension cable kit (5m IX)	KIT0112772
---	------------

Пульт ДУ - в комплекте. Варианты исполнения на странице 207.  
 Kit remote control included. See page 207 for available designs.

МОДЕЛЬ Model	
AUDREY CLASSIC/F/50	PRF0098365A
AUDREY ROCK/F/50	PRF0098366A
AUDREY JAZZ/F/50	PRF0098367A
AUDREY HEAVYMETAL/F/50	PRF0098368A

Можно установить как на потолок (на тросах) так и на стену (на кронштейн).  
 Кабели и кронштейн включены в комплект. При стандартной установке с  
 проводами рекомендуемое минимальное расстояние от потолка - 810 мм.  
 Также возможна специальная установка с меньшими расстояниями, до 550 мм.  
 Mounting options: both ceiling and wall. Cables and bracket are included in the package.  
 In standard installation with cables, we recommend a minimum distance of 810 mm from the  
 ceiling. The appliance also allows for special installations at lower distances, up to 550 mm.

ТЕХНОЛОГИЯ, ОБЛАЧЁННАЯ  
В ПРОСТОТУ И  
ЕСТЕСТВЕННОСТЬ.

TECHNOLOGY DRESSES IN SIMPLICITY  
AND NATURALNESS.



СТИЛЬНАЯ ОТДЕЛКА,  
СВЕТЯЩИЙСЯ КОРПУС,  
ТЕХНОЛОГИЧНАЯ "ДУША".

FINISHES WITH CHARACTER, LIGHT BODY,  
TECHNOLOGICAL SOUL.



Модели с характером, деликатно освещающие кухню. Линии просты и естественны, в то время как внутри скрываются последние технологические достижения. Как и все модели линейки Téchne, вытяжка Shining очень адаптивна. Она быстро распознает, качество воздуха на кухне, и тут же реагирует соответствующим образом.

Models with great character that become gentle through dim lighting. Lines are simple and natural, while their technological heart is dressed in innovative finishes. Like all the models in the Téchne line, also Shining is environmentally-friendly. It immediately recognizes the air quality and adjusts itself accordingly.

SHINING  
RUST  
DESIGN FABRIZIO CRISÀ





**SHINING PELTROX**  
 Цвет потолочного крепления - peltrox  
 Цвет пристенного крепления - хром  
 Peltrox ceiling cover, chromed bracket

**SHINING RUST**  
 Цвет потолочного крепления - rust  
 Цвет пристенного крепления - хром  
 Rust ceiling cover, chromed bracket

**SHINING COPPER**  
 Цвет потолочного крепления - медь  
 Цвет пристенного крепления - черный  
 Copper ceiling cover, black bracket

**SHINING CAST IRON**  
 Цвет потолочного крепления - хром  
 Цвет пристенного крепления - хром  
 Chromed ceiling cover, chromed bracket



**SHINING**  
 DESIGN FABRIZIO CRISÀ

Управление Controls	Электронное управление + авт. режим (Зск. + инт.) 3s + B touch control (sensor)
Пульт ДУ Remote control	✓
Освещение Lighting	LED 9w 3500K Led 9w 3500K
Макс. производительность Max airflow	800 м³/час
Макс. Уровень шума Max noise level	53 db(A)
Общая потребляемая мощность Total absorption	54 W
Выходное отверстие Duct size	150 mm

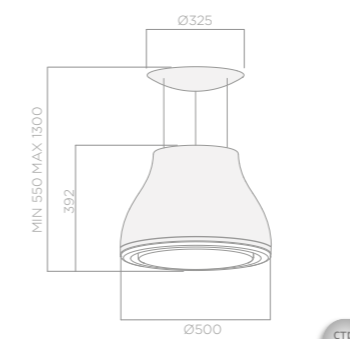
Полиуретановый жировой фильтр и угольный Revolution фильтр в комплекте. Стр. 208.  
 Grease filter polyurethane and Revolution Filter included. See page 208.

АКСЕССУАРЫ Accessories	
Комплект кабелей (5m IX) Extension cable kit (5m IX)	KIT0112772

Пульт ДУ - в комплекте. Варианты исполнения на странице 207.  
 Kit remote control included. See page 207 for available designs.

МОДЕЛЬ Model	
SHINING PELTROX/F/50	PRF0120497
SHINING RUST/F/50	PRF0120528
SHINING COPPER/F/50	PRF0120529
SHINING CAST IRON/F/50	PRF0120590

Можно установить как на потолок (на тросах) так и на стену (на кронштейн).  
 Кабели и кронштейн включены в комплект. При стандартной установке с  
 проводами рекомендуемое минимальное расстояние от потолка - 810 мм.  
 Также возможна специальная установка с меньшими расстояниями, до 550 мм.  
 Mounting options: both ceiling and wall. Cables and bracket are included in the package.  
 In standard installation with cables, we recommend a minimum distance of 810 mm from the  
 ceiling. The appliance also allows for special installations at lower distances, up to 550 mm.



СТР. 202

Размеры Size	Ø 50 cm
Отделка Finish	Металл с эффектом старения (peltrox), ржавчины, меди и чугуна Peltrox effect metal, rust, copper, cast iron
Исполнение Version	Фильтрация Recycling





## ТРИУМФАЛЬНОЕ ВОЗВРАЩЕНИЕ ДЕРЕВА В ИСКЛЮЧИТЕЛЬНОМ СОЧЕТАНИИ С БЕЛЫМ.

THE GREAT COMEBACK OF WOOD  
PAIRED WITH WHITE.

Версия вытяжки BIO для островной установки. Это возвращение дерева в сочетании с белым. Она невероятно элегантна и знакома и традиционно становится ключевым предметом интерьера. Одновременно современная и классическая, она заставляет думать о кухне как о месте, где собираются часто и с удовольствием. У Bio Island есть множество технологических преимуществ, среди которых возможность регулировки цвета подсветки (Tune-White).

Bio in the island version. It is the great comeback of wood paired with white. It is immediately elegant and familiar, where once again the hood becomes the principal furnishing accessory. Both modern and traditional, it makes you think of a kitchen that hosts, often, and with pleasure. Bio Island has many technological talents, among which the light whiteness adjusting (Tune-White).





## BIO ISLAND

DESIGN FABRIZIO CRISÀ



≥ 50 cm



≥ 65 cm



SENSOR TECHNOLOGY



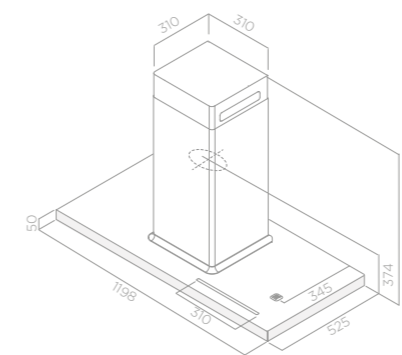
TOP PERFORMANCE



REVOLUTION FILTER



TUNE-WHITE



Размеры Size	120x58
Отделка Finish	Белый металл + дуб White + oak wood
Исполнение Version	Режим Отвода Duct out

Управление Controls	Электронное управление + авт. режим (Зск. + инт.) 3s + 8 Touch control (sensor)
Освещение Lighting	STRIP LED 7w 2700-6000K Strip Led 7w 2700-6000K
Макс. производительность Max airflow	1200 м³/час
Макс. Уровень шума Max noise level	60 db(A)
Общая потребляемая мощность Total absorption	324 W
Выходное отверстие Duct size	150 mm
Жировой фильтр алюминиевый Grease filter aluminium	

АКСЕССУАРЫ Accessories	
Угольный фильтр Revolution Revolution filter	KIT0120949
Полка 60 см+2 троса (для островного размещения) Bio Island Shelf kit 60 cm + 2 cables Bio Island	KIT0120947
комплект кабелей для дополнительной полки Bio Island Shelf cable kit Bio Island	KIT0120948
Комплект ду белый White remote control kit	KIT0121468
Комплект ду черный Black remote control kit	KIT0121469
Пульт ДУ - опция. Варианты исполнения на странице 207. Kit remote control optional. See page 207 for available designs.	

МОДЕЛЬ Model	
BIO ISLAND WH/A/120x58 ROVERE	PRF0120967



## METEORITE ISLAND

DESIGN FABRIZIO CRISÀ



≥ 50 cm



≥ 65 cm



SENSOR TECHNOLOGY



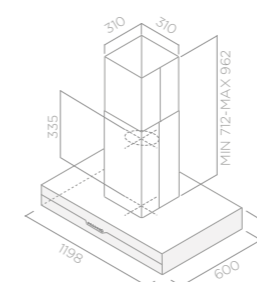
TOP PERFORMANCE



REVOLUTION FILTER



TUNE-WHITE



Размеры Size	120x60 cm
Отделка Finish	Нержавеющая сталь + черное стекло Stainless steel + black glass
Исполнение Version	Режим Отвода Duct out

Управление Controls	Электронное управление + авт. режим (Зск. + инт.) 3s + B Touch control (sensor)
Освещение Lighting	STRIP LED 7w 2700-6000K Strip Led 7w 2700-6000K
Макс. производительность Max airflow	1200 м³/час
Макс. уровень шума Max noise level	59 db(A)
Общая потребляемая мощность Total absorption	324 W
Выходное отверстие Duct size	150 mm
Жировой фильтр алюминиевый Grease filter aluminium	

АКСЕССУАРЫ Accessories	
Угольный фильтр Revolution Revolution filter	KIT0120949
Комплект ду белый White remote control kit	KIT0121468
Комплект ду черный Black remote control kit	KIT0121469
Пульт ДУ - опция. Варианты исполнения на странице 207. Kit remote control optional. See page 207 for available designs.	

МОДЕЛЬ Model	
METEORITE ISLAND IX/A/120x60	PRF0120971



## HIDDEN HT

ELICA DESIGN CENTER



≥ 50 cm



≥ 65 cm



SENSOR TECHNOLOGY



HIGH PERFORMANCE



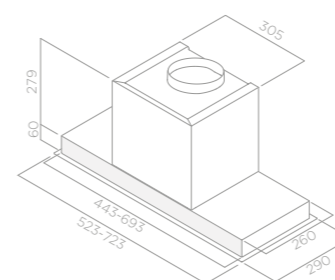
REVOLUTION FILTER



TUNE-WHITE



EASY INSTALLATION



стр. 202

Размеры Size	60 - 90 cm
Отделка Finish	Нержавеющая сталь + белое стекло Stainless steel + white glass
Исполнение Version	Режим Отвода Duct out

Управление Controls	Электронное управление + авт. режим (Зск. + инт.) 3s + B Touch control (sensor)
Освещение Lighting	STRIP LED 7w 2700-6000K Strip Led 7w 2700-6000K
Макс. производительность Max airflow	1200 м³/час
Макс. Уровень шума Max noise level	62 db(A)
Общая потребляемая мощность Total absorption	257 W
Выходное отверстие Duct size	150 mm
Жировой фильтр алюминиевый Grease filter aluminium	

АКСЕССУАРЫ Accessories	
Угольный фильтр Revolution Revolution filter	KIT0121411
Угольный Фильтр Charcoal filter	CFC0038668
Комплект ду белый White remote control kit	KIT0121468
Комплект ду черный Black remote control kit	KIT0121469

Пульт ДУ - опция. Варианты исполнения на странице 207.  
Kit remote control optional. See page 207 for available designs.

МОДЕЛЬ Model	
HIDDEN HT IXGL/A/60	PRF0121263
HIDDEN HT IXGL/A/90	PRF0121264



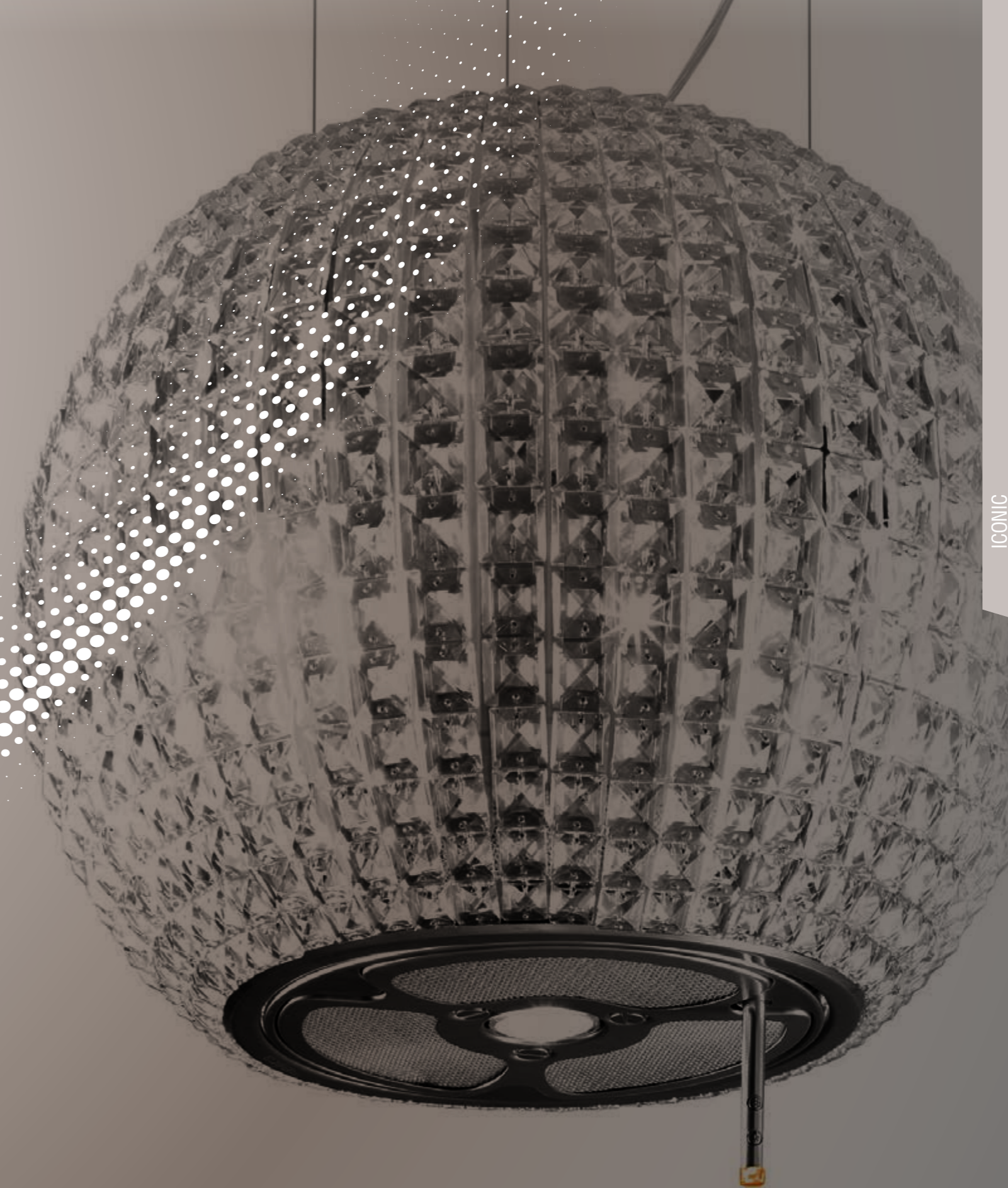
# ICONIC

БАЛАНС МЕЖДУ КРАСОТОЙ И ТЕХНОЛОГИЧНОСТЬЮ. БОГАТАЯ ФУНКЦИОНАЛЬНОСТЬ, ОБЛАЧЁННАЯ В СТИЛЬНЫЙ ДИЗАЙН. ВЫТЯЖКИ ЛИНЕЙКИ ICONIC РОЖДЕНЫ ИЗ ВНИМАНИЯ К ТРАДИЦИЯМ ПРИГОТОВЛЕНИЯ ПИЩИ. ОНИ ПОМОГАЮТ НАМ ГОТОВИТЬ, И В ТО ЖЕ ВРЕМЯ, ПОЗВОЛЯЮТ НАИБОЛЕЕ ЭФФЕКТИВНО ИСПОЛЬЗОВАТЬ ПРОСТРАНСТВО, ПРИ ЭТОМ, УКРАШАЯ ЕГО.

BALANCE BETWEEN BEAUTY AND TECHNIQUE. GREAT FUNCTIONALITY DRESSED IN THE BEST DESIGN. THE ICONIC HOODS, BORN OUT BY OUR ATTENTION TO MANUAL COOKING SKILLS, HELP US BY FACILITATING THE USE OF THE SPACE AS THEY DECORATE IT.



#СТИЛЬ #ОЧАРОВАНИЕ #ФАНТАЗИЯ #УНИКАЛЬНОСТЬ  
#STYLE #APPEAL #FANTASY #UNIQUENESS





OM AIR WHITE



OM AIR BEAUTY



OM AIR POP



OM AIR BLACK



OM AIR VINTAGE



OM AIR NATURE

OM AIR  
ELICA DESIGN CENTER

Управление Controls	Электронное 3ск. + интенсивная 3s + B Touch control
Освещение Lighting	STRIP LED 7w 4000K Strip Led 7w 4000K
Макс. производительность Max airflow	1200 м³/час
Макс. Уровень шума Max noise level	60 db(A)
Общая потребляемая мощность Total absorption	247 W
Выходное отверстие Duct size	150 mm

Полиуретановый жировой фильтр и угольный фильтр в комплекте. На стр. 208.  
Grease filter polyurethane and Charcoal filter included. See page 208.

**АКСЕССУАРЫ Accessories**

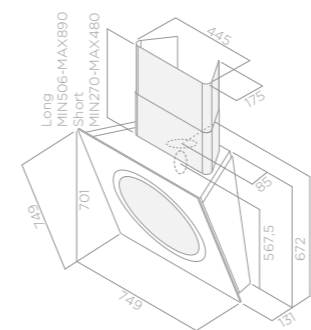
Длинный декоративный короб (h450-450) Long chimney kit (h450-450)	KIT0010439
Короткий декоративный короб (h220-270) Short chimney kit (h220-270)	KIT0010700

Декоративные короба представлены на странице 205.  
See page 205 for Special Chimney Kit.

**МОДЕЛЬ Model**

OM AIR WH/F/75	PRF0094734
OM AIR BL/F/75	PRF0094744
OM AIR POP/F/75	PRF0098373
OM AIR BEAUTY/F/75	PRF0100137
OM AIR VINTAGE/F/75	PRF0100138
OM AIR NATURE/F/75	PRF0100231

При включении вытяжки центральное кольцо "утапливается", и воздух втягивается по всему периметру кольца.  
Upon activation, the center ring electronically moves inwards, allowing perimeter suction.



стр. 202



≥ 45 cm



≥ 45 cm



HIGH PERFORMANCE



BACK ASPIRATION



EASY INSTALLATION

Размеры Size	75 cm
Отделка Finish	Белое стекло, чёрное стекло, цветное стекло White glass, black glass, coloured glass
Исполнение Version	Фильтрация Recycling





AMÉLIE MATWH



AMÉLIE WOODWH



ICONIC  
НАСТЕННЫЕ ВЫТЯЖКИ



AMÉLIE  
DESIGN FABRIZIO CRISÀ



≥ 50 cm



≥ 65 cm



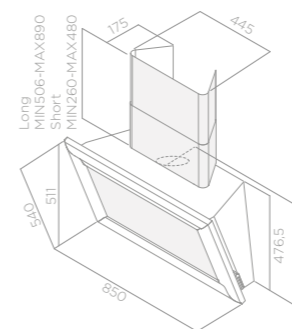
DOUBLE  
BREATH



EASY  
INSTALLATION



HIGH  
PERFORMANCE



СТР.  
202

Размеры Size	85 cm
Отделка Finish	зеркало + деревянная рама (белая матовая, оттенок натурального дерева) Mirror + frame (matt white, whitened natural wood)
Исполнение Version	Фильтрация Recycling

Управление Controls	Кнопочная панель soft light 3 кк 3s Soft light push button
Освещение Lighting	STRIP LED 7w 4000K Strip Led 7w 4000K
Макс. производительность Max airflow	1200 м³/час
Макс. Уровень шума Max noise level	66 db(A)
Общая потребляемая мощность Total absorption	247 W
Выходное отверстие Duct size	150 mm

Полиуретановый жировой фильтр и угольный фильтр в комплекте. На стр. 208.  
Grease filter polyurethane and Charcoal filter included. See page 208.

АКСЕССУАРЫ Accessories

Длинный декоративный короб (h450-450) KIT0010439  
Long chimney kit (h450-450)

Короткий декоративный короб (h220-270) KIT0010700  
Short chimney kit (h220-270)

Декоративные короба представлены на странице 205.  
See page 205 for Special Chimney Kit.

МОДЕЛЬ Model

AMELIE MATWH/F/85 PRF0094413  
AMELIE WOODWH/F/85 PRF0098371



NUAGE DRYWALL  
Варианты отделки  
Example of customization



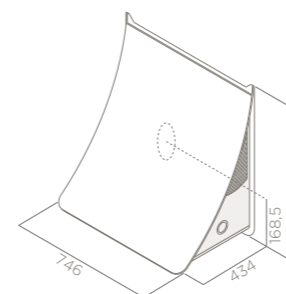
ICONIC  
НАСТЕННЫЕ ВЫТЯЖКИ



NUAGE PAINTABLE



NUAGE  
DESIGN FABRIZIO CRISA



≥ 50 cm



≥ 65 cm



BACK ASPIRATION



HIGH PERFORMANCE

Размеры Size	75 cm
Отделка Finish	Нержавеющая сталь с возможностью обрамления в гипсокартон (не входит в комплектацию), белый с возможностью покраски Stainless steel to be paneled with drywall (not included), paintable stainless steel
Исполнение Version	Фильтрация Recycling

Управление Controls	Вращающийся электронный джойстик 3s + b electronic rotative
Освещение Lighting	STRIP LED 7w 4000K Strip Led 7w 4000K
Макс. производительность Max airflow	1200 м³/час
Макс. уровень шума Max noise level	62 db(A)
Общая потребляемая мощность Total absorption	227 W
Выходное отверстие Duct size	150 mm

Полиуретановый жировой фильтр и угольный фильтр в комплекте. На стр. 208.  
Grease filter polyurethane and Charcoal filter included. See page 208.

МОДЕЛЬ Model	
NUAGE DRYWALL/F/75	PRF0096484
NUAGE PAINTABLE/F/75	PRF0098374

Уникальная модель, которую можно персонализировать в соответствии с Вашими пожеланиями. Возможны два варианта: обшивка гипсокартоном (толщиной 6 мм) или окрашенной в белый цвет нержавеющей стали. Гипсокартон не входит в комплект. Представленные изображения носят демонстративный характер.

Unique model that can be customized according to the customer's needs. Two versions available: with plasterboard panels (6mm thick) or paintable steel. Drywall not included in the packaging. The images shown are only examples of demonstration designs.



ICO WHITE



ICONIC  
НАСТЕННЫЕ ВЫТЯЖКИ



ICO INOX



ICO  
DESIGN FABRIZIO CRISÀ



≥ 30 cm



≥ 35 cm



HIGH PERFORMANCE



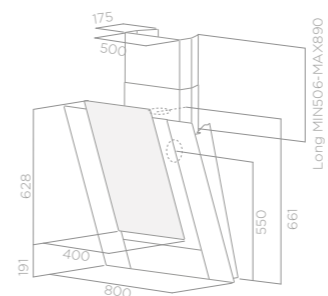
LONG LIFE FILTER



BACK ASPIRATION



EASY INSTALLATION



СТР. 202

Размеры Size	80 cm
Отделка Finish	Стекло (черное, белое) + блестящая нержавеющая сталь, матовая нержавеющая сталь + блестящая нержавеющая сталь Glass (black, white) + shiny stainless steel, brushed stainless steel + shiny stainless steel
Исполнение Version	Фильтрация Recycling

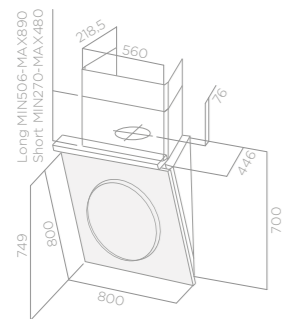
Управление Controls	Chef Control
Освещение Lighting	LED 2x2,5 w 4000 K
Макс. производительность Max airflow	LED 2x2,5 w 4000 K
Макс. уровень шума Max noise level	1200 м³/час
Общая потребляемая мощность Total absorption	64 dB(A)
Выходное отверстие Duct size	305 W
	150 mm

Жировой алюминиевый фильтр и угольный фильтр Long Life (длительного пользования) в комплекте. Стр. 208.  
Grease filter aluminium and Long life filter included. See page 208.

АКСЕССУАРЫ Accessories	
Длинный декоративный короб (h450-475) Long chimney kit (h450-475)	KIT0010703
Короткий декоративный короб (h220-270) Short chimney kit (h220-270)	KIT0010704
Декоративные короба представлены на странице 205. See page 205 for Special Chimney Kit.	

МОДЕЛЬ Model	
ICO BL/F/80	PRF0010404A
ICO WH/F/80	PRF0010405A
ICO IX/F/80	PRF0010406A

С функцией Chef Control вытяжка подберет подходящий режим в зависимости от потребностей. Все, что вам нужно сделать, это выбрать тип приготовления на дисплее и Chef control переводит необходимость в действие автоматически, установив наиболее подходящую мощность воздушного потока.  
With Chef Control, the hood no longer responds to controls, but to necessity. All you have to do is select the cooking type on the display and Chef control translates necessity into action, automatically setting the most appropriate airflow power.



стр. 202

OM  
ELICA DESIGN CENTER



Размеры Size	80 cm
Отделка Finish	Черное стекло + Нержавеющая сталь , белое стекло + Нержавеющая сталь Black glass + stainless steel, white glass + stainless steel
Исполнение Version	Фильтрация Recycling

Управление Controls	Электронное Зск. + интенсивная 3s + B Touch control
Освещение Lighting	HALO 4x20w Halo 4x20w
Макс. производительность Max airflow	1200 м³/час
Макс. Уровень шума Max noise level	59 db(A)

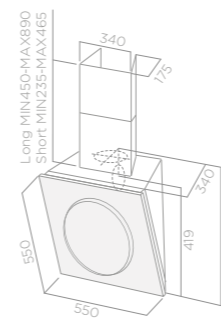
Общая потребляемая мощность Total absorption	330 W
Выходное отверстие Duct size	150 mm
Жировой алюминиевый фильтр и угольный фильтр Long Life (длительного пользования) в комплекте. Стр. 208. Grease filter aluminium and Long life filter included. See page 208.	

АКСЕССУАРЫ Accessories	
Длинный декоративный короб (h450-450) Long chimney kit (h450-450)	KIT01054
Короткий декоративный короб (h220-270) Short chimney kit (h220-270)	KIT01796
Декоративные короба представлены на странице 205. See page 205 for Special Chimney Kit.	

МОДЕЛЬ Model	
OM TOUCH SCREEN BL/F/80	61612979/1
OM TOUCH SCREEN WH/F/80	61612978/1



EASY INSTALLATION



стр. 202

MINI OM  
ELICA DESIGN CENTER

Размеры Size	55 cm
Отделка Finish	Черное стекло, белое стекло Black glass, white glass
Исполнение Version	Фильтрация Recycling

Управление Controls	Кнопочная панель soft light 3 ск 3s Soft light push button
Освещение Lighting	LED 2x2,5w 4000K Led 2x2,5w 4000K

Макс. производительность Max airflow	1200 м³/час
Макс. Уровень шума Max noise level	63 db(A)

Общая потребляемая мощность Total absorption	225 W
--	-------

Выходное отверстие Duct size	150 mm
------------------------------	--------

Жировой алюминиевый фильтр и угольный фильтр Long Life (длительного пользования) в комплекте. Стр. 208.  
Grease filter aluminium and Long life filter included. See page 208.

АКСЕССУАРЫ Accessories	
Длинный декоративный короб (h460-475 IX) Long chimney kit (h460-475 IX)	KIT01513
Короткий декоративный короб (h240-270 IX) Short chimney kit (h240-270 IX)	KIT01797

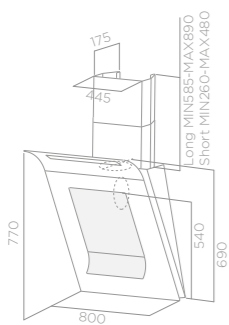
Декоративные короба представлены на странице 205.  
See page 205 for Special Chimney Kit.

МОДЕЛЬ Model	
MINI OM BL/F/55	61614583A
MINI OM WH/F/55	61614584A

LONG LIFE FILTER

BACK ASPIRATION

EASY INSTALLATION



СТР. 202

**SINFONIA**  
DESIGN FABRIZIO CRISA

Размеры Size	80 cm
Отделка Finish	Черное стекло, белое стекло Black glass, white glass
Исполнение Version	Фильтрация Recycling

Управление Controls	Электронное Зск. + интенсивная 3s + B Touch control
Освещение Lighting	NEON 2x14w Neon 2x14w
Макс. производительность Max airflow	1200 м³/час
Макс. Уровень шума Max noise level	70 db(A)
Общая потребляемая мощность Total absorption	328 W
Выходное отверстие Duct size	150 mm



Жировой алюминиевый фильтр и угольный фильтр Long Life (длительного пользования) в комплекте. Стр. 208.  
Grease filter aluminium and Long life filter included. See page 208.



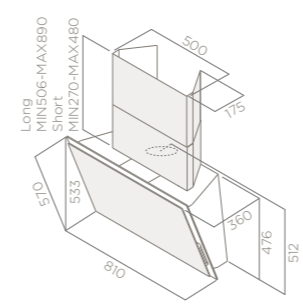
АКСЕССУАРЫ Accessories	
Длинный декоративный короб (h450-450) Long chimney kit (h450-450)	KIT0010439
Короткий декоративный короб (h220-270) Short chimney kit (h220-270)	KIT0010700



Декоративные короба представлены на странице 205.  
See page 205 for Special Chimney Kit.



МОДЕЛЬ Model	
SINFONIA BL/F/80	PRF0010417B
SINFONIA WH/F/80	PRF0010418B



СТР. 202

**ELLE**  
DESIGN FABRIZIO CRISA

Размеры Size	80 cm
Отделка Finish	Черное стекло, белое стекло Black glass, white glass
Исполнение Version	Фильтрация Recycling

Управление Controls	Сенсорное управление 3 ск. + интенсивная 3s + B InfraRed touch
Освещение Lighting	STRIP LED 7w 4000K Strip Led 7w 4000K
Макс. производительность Max airflow	1200 м³/час
Макс. Уровень шума Max noise level	62 db(A)
Общая потребляемая мощность Total absorption	247 W
Выходное отверстие Duct size	150 mm



Полиуретановый жировой фильтр и угольный фильтр в комплекте. На стр. 208.  
Grease filter polyurethane and Charcoal filter included. See page 208.



АКСЕССУАРЫ Accessories	
Длинный декоративный короб (h450-475) Long chimney kit (h450-475)	KIT0010703
Короткий декоративный короб (h220-270) Short chimney kit (h220-270)	KIT0010704

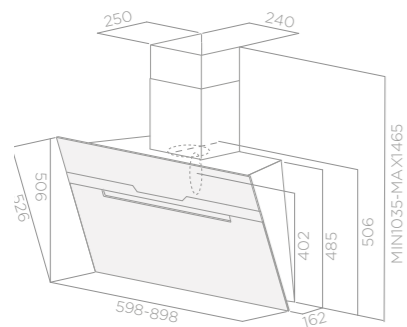


Декоративные короба представлены на странице 205.  
See page 205 for Special Chimney Kit.



МОДЕЛЬ Model	
ELLE BL/F/80	PRF0094251
ELLE WH/F/80	PRF0097706





## MAJESTIC

DESIGN FABRIZIO CRISA

стр. 202

Размеры Size	60 - 90 cm
Отделка Finish	Нержавеющая сталь+черное стекло, Нержавеющая сталь + белое стекло Stainless steel + black glass, Stainless steel + white glass
Исполнение Version	Режим Отвода Duct out

Управление Controls Электронное Зск. + интенсивная  
3s + B Touch control

Освещение Lighting HALO 2x20w  
Halo 2x20w

Макс. производительность Max airflow 1200 м³/час

Макс. уровень шума Max noise level 65 db(A)

Общая потребляемая мощность Total absorption 290 W

Выходное отверстие Duct size 150 mm

Жировой фильтр алюминиевый  
Grease filter aluminium

АКСЕССУАРЫ Accessories  
Угольный Фильтр CFC0038668  
Charcoal filter

Декоративный короб входит в комплект.  
The chimney is included.

МОДЕЛЬ Model MAJESTIC BL/A/60 PRF0117381

MAJESTIC BL/A/90 PRF0116967

MAJESTIC WH/A/60 PRF0124235

MAJESTIC WH/A/90 PRF0124236



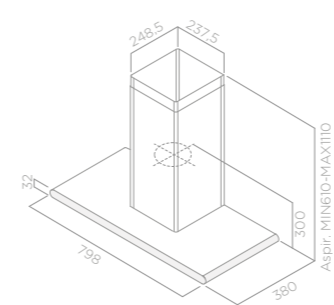
≥ 45cm



≥ 60 cm



EASY  
INSTALLATION



## GALAXY

ELICA DESIGN CENTER

Размеры Size	80 cm
Отделка Finish	Нержавеющая сталь + Черное стекло, Нержавеющая сталь + белое стекло Stainless steel + black glass, stainless steel + white glass
Исполнение Version	Режим Отвода Duct out

Управление Controls Электронное Зск. + интенсивная  
3s + B Touch control

Освещение Lighting HALO 2x20w  
Halo 2x20w

Макс. производительность Max airflow 1000 м³/час

Макс. уровень шума Max noise level 69 db(A)

Общая потребляемая мощность Total absorption 300 W

Выходное отверстие Duct size 150 mm

Жировой фильтр алюминиевый  
Grease filter aluminium

АКСЕССУАРЫ Accessories  
Фильтр длительного пользования F00262/3S  
Long life filter

Угольный Фильтр F00333/S  
Charcoal filter

МОДЕЛЬ Model GALAXY BLIX/A/80 PRF0008948A

GALAXY WHIX/A/80 PRF0009822A



≥ 50 cm



≥ 65 cm



LONG LIFE  
FILTER







## ИДЕАЛЬНАЯ ВЫТЯЖКА ДЛЯ ЛЮБОГО СЛУЧАЯ.

THE RIGHT HOOD IN EVERY SITUATION.

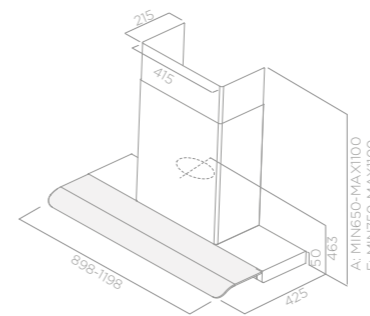
Вытяжка Serendipity создана, чтобы взволновать Вас характерным для линии Iconic дизайном, сочетаемым с надежностью и вниманием к деталям. Выполненная из стекла и нержавеющей стали, эта вытяжка имеет компактный дизайн. Изогнутая форма стекла позволяет направить поток воздуха на переднюю часть вытяжки для его эффективного всасывания. Светодиодная лента отлично освещает варочную поверхность, а новая панель управления меняет цвет подсветки, в зависимости от выбранной скорости работы вытяжки.

Serendipity moves you with the characteristic design of Iconic models, combined with reliability and attention to detail. In steel and glass, it is very compact. The use of curved glass helps direct the fumes towards the front aspiration panel, giving the product refinement and elegance. The LED strip allows for the best lighting of the hob and the new touch control command gives luminous feedbacks based on the different speeds selected. Available both wall mounted and island version.



## SERENDIPITY

DESIGN FABRIZIO CRISÀ



≥ 50 cm



≥ 65 cm



HIGH PERFORMANCE



LONG LIFE FILTER

Размеры Size	90 - 120 cm
Отделка Finish	Нержавеющая сталь + стекло Stainless steel + glass
Исполнение Version	Режим Отвода Duct out

Управление Controls	Электронное Зск. + интенсивная 3s + B Touch control
Освещение Lighting	STRIP LED 7w 4000K Strip Led 7w 4000K
Макс. производительность Max airflow	1200 м³/час
Макс. Уровень шума Max noise level	62 db(A)
Общая потребляемая мощность Total absorption	207 W
Выходное отверстие Duct size	150 mm

Жировой фильтр алюминиевый  
Grease filter aluminium

АКСЕССУАРЫ Accessories	
Фильтр длительного пользования Long life filter	KIT0120950

МОДЕЛЬ Model	
SERENDIPITY IX/A/90	PRF0120231
SERENDIPITY IX/A/120	PRF0120282



SWEET   
 COPPER  
 DESIGN FABRIZIO CRISA

КЛАССИЧЕСКИЙ ПОДХОД К  
 СОВРЕМЕННОСТИ.

A CLASSIC ATTITUDE  
 TO MODERNITY.

ICONIC  
 НАСТЕННЫЕ ВЫТЯЖКИ

Вытяжка Sweet подтверждает свою способность гармонировать с современными жилыми помещениями. Технологичный полимер, из которого она изготовлена, позволяет создать плавные линии, делающие дизайн вытяжки невероятно изящным. Тонкая линия из полированной нержавеющей стали подчеркивает элегантную систему аспирации по периметру, которая позволяет увеличить скорость всасывания испарений от приготовления пищи.

Sweet's ability to harmonize with the contemporary living space is confirmed. The technopolymer allows for feathery lines that make shapes softer. A thin polished stainless steel line characterizes the elegant perimeter aspiration system, which increases cooking fumes uptake speed.



# ПРОМЫШЛЕННЫЙ ШАРМ УШЕДШЕГО ВРЕМЕНИ.

INDUSTRIAL CHARM  
FROM BYGONE DAYS.

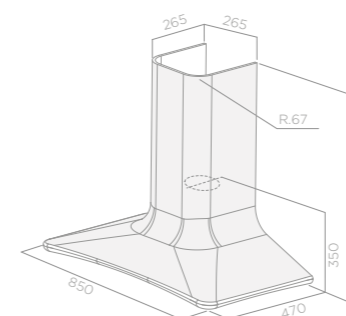
Вытяжка расширяется в нижней части корпуса, её изгибы позволяют ассоциировать её со скульптурой. Нет, это не постмодернистское произведение искусства, это вытяжка. Эффект старины придает вытяжке античный вид, как будто бы она из другого времени.

The hood descends, widens, and curves defining a wall as if it were a sculpture. It is not a post-modern art piece but a kitchen hood. The design aged it to render it antique looking and to fascinate us with that industrial feeling from another time.



ICONIC  
НАСТЕННЫЕ ВЫТЯЖКИ

SWEET  
DESIGN FABRIZIO CRISÀ



Размеры Size	85 cm
Отделка Finish	Матовый белый, матовый тёмно-коричневый, цвет слоновой кости, эффект матовой меди, эффект старения (peltrox), эффект чугуна Matt white, matt umber, ivory, effect matt copper, peltrox, cast iron
Исполнение Version	Фильтрация Recycling

Управление Controls	Электронное Зск. + интенсивная 3s + B Touch control
Освещение Lighting	STRIP LED 7w 4000K Strip Led 7w 4000K
Макс.производительность Max airflow	700 м³/час
Макс. Уровень шума Max noise level	65 db(A)
Общая потребляемая мощность Total absorption	262 W
Выходное отверстие Duct size	150 mm

Жировой алюминиевый фильтр и угольный фильтр Long Life (длительного пользования) в комплекте. Стр. 208.  
Grease filter aluminium and Long life filter included. See page 208.

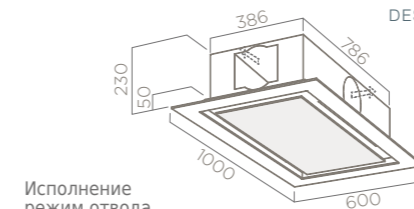
АКСЕССУАРЫ Accessories		
Комплект для удлинения дымохода белый (h 0-650) Ext. chimney kit white (h 0-650)		KIT0049580
Комплект для удлинения дымохода горлица (h 0-650) Ext. chimney kit umber (h 0-650)		KIT0049581
Комплект для удлинения дымохода слоновая кость (h 0-650) Ext. chimney kit ivory (h 0-650)		KIT0049583
Дополнительный декоративный короб, цвет чугун (h 0-650) Ext. chimney kit cast iron (h 0-650)		KIT0121142
Дополнительный декоративный короб, цвет "эффект старения" (peltrox) (h 0-650) Ext. chimney kit peltrox (h 0-650)		KIT0121146
Дополнительный декоративный короб, цвет медь (h 0-650) Ext. chimney kit copper (h 0-650)		KIT0121147

Декоративные короба представлены на странице 205.  
See page 205 for Special Chimney Kit.

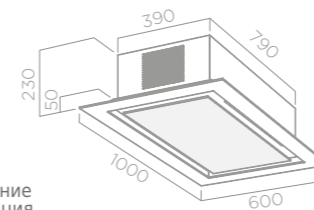
МОДЕЛЬ Model		
SWEET WHITE F/85		PRF0043030
SWEET UMBER F/85		PRF0043031
SWEET IVORY F/85		PRF0043033
SWEET COPPER/F/85		PRF0120672
SWEET PELTROX/F/85		PRF0120689
SWEET CAST IRON/F/85		PRF0120702



ÉTOILE  
DESIGN FABRIZIO CRISÀ



Исполнение  
режим отвода  
Duct-out version



Исполнение  
Фильтрация  
Recycling version

стр.  
202



HIGH  
PERFORMANCE



EASY  
INSTALLATION

Размеры Size	60x100 cm
Отделка Finish	Белое стекло White glass
Исполнение Version	Фильтрация Recycling

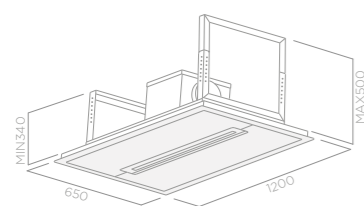
Управление Controls	Пульт управления 3 ск.+ интенсивная 3s + B remote control
Освещение Lighting	STRIP LED 2x10,5 w 4000K Strip Led 2x10,5 w 4000K
Макс. производительность Max airflow	1500 м³/час
Макс. Уровень шума Max noise level	61 db(A)
Общая потребляемая мощность Total absorption	272 W
Выходное отверстие Duct size	150 mm

Алюминиевый жировой фильтр и угольный фильтр в комплекте. Стр. 208.  
Grease filter aluminium and Charcoal filter included. See page 208.

Пульт ДУ - в комплекте. Варианты исполнения на странице 207.  
Kit remote control included. See page 207 for available designs.

МОДЕЛЬ Model	
ÉTOILE 60X100 AP WH/GL/F	PRF0098000

Для лучшей производительности мы рекомендуем максимальное расстояние от пола 2,30 м.  
For optimum performance levels, we recommend a maximum distance of 2,30 m from the floor.



СТР. 202

## CLOUD NINE

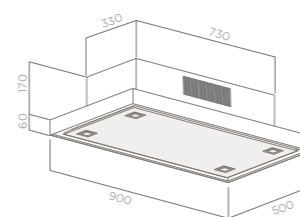
ELICA DESIGN CENTER

Размеры Size	120x65 cm
Отделка Finish	Нержавеющая сталь + белое стекло Stainless steel + white glass
Исполнение Version	Фильтрация Recycling
Управление Controls	Пульт управления 3 ск. + интенсивная 3s + B remote control
Освещение Lighting	NEON 21w Neon 21w
Макс. производительность Max airflow	1200 м³/час
Макс. Уровень шума Max noise level	68 db(A)
Общая потребляемая мощность Total absorption	241 W
Выходное отверстие Duct size	150 mm

Алюминиевый жировой фильтр и угольный фильтр в комплекте. на стр. 208.  
При установке вытяжки в режиме отвода воздуха, не используйте угольные фильтры, входящие в стандартную комплектацию.  
Grease filter aluminium and Charcoal filter included. See page 208.  
Do not insert the included charcoal filter in duct-out version.

МОДЕЛЬ Model	
CLOUD NINE WH/F/120	PRF0010423

Для лучшей производительности мы рекомендуем максимальное расстояние от пола 2,30 м.  
For optimum performance levels, we recommend a maximum distance of 2,30 m from the floor.



СТР. 202

## CLOUD FIVE

ELICA DESIGN CENTER

Размеры Size	90x50 cm
Отделка Finish	Нержавеющая сталь Stainless steel
Исполнение Version	Только Фильтрация Recycling only
Управление Controls	Пульт управления 3 ск. 3s remote control
Освещение Lighting	HALO 4x20w Halo 4x20w
Макс. производительность Max airflow	800 м³/час
Макс. Уровень шума Max noise level	68 db(A)
Общая потребляемая мощность Total absorption	220 W
Выходное отверстие Duct size	120 mm

Алюминиевый жировой фильтр и угольный фильтр в комплекте. на стр. 208.  
Grease filter aluminium and Charcoal filter included. See page 208.

Пульт ДУ - в комплекте.  
Kit remote control included.

МОДЕЛЬ Model	
CLOUD FIVE 90X50	PRF0091767

Для лучшей производительности мы рекомендуем максимальное расстояние от пола 2,30 м.  
For optimum performance levels, we recommend a maximum distance of 2,30 m from the floor.



## НОВЫЕ ВЕЛИЧЕСТВЕННЫЕ И СВЕТЛЫЕ ФОРМЫ ИЗ ИННОВАЦИОННОГО МАТЕРИАЛА.

A NEW MAJESTIC YET LIGHT SHAPE  
WITH INNOVATIVE MATERIAL.

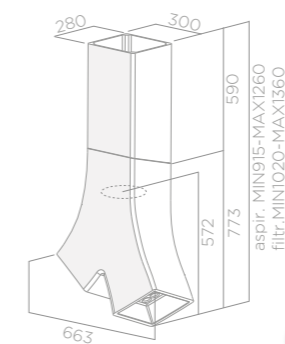
Оригинальный дизайн сделал этот продукт новаторским. А благодаря использованию материала Cristalplant®, гипоаллергенного, нетоксичного и устойчивого к любого рода механическим воздействиям и приятного на ощупь, позволило обогатить его визуальную структуру. Бархатистая отделка с эффектом натурального камня покрывает монолитную форму и придает ей неожиданную легкость. YE предлагает Вам идеальный баланс формы, цвета и материала, который кажется удивительным и знакомым одновременно.

The original design makes it a breakthrough product. The use of Cristalplant®, a hypoallergenic non-toxic material, resistant and agreeable to the touch, enriches its visual structure. The velvety and natural stone-like finish wraps around the entire monolith and gives it unexpected lightness. Ye offers a perfect balance of form, colour and material, which conveys astonishment and familiarity at the same time.





YE  
DESIGN FABRIZIO CRISÀ



стр. 202



≥ 65 cm



≥ 65 cm



HIGH PERFORMANCE



LONG LIFE FILTER



EASY INSTALLATION

Размеры Size	66 cm
Отделка Finish	Cristalplant белый White Cristalplant
Исполнение Version	Режим Отвода Duct out

Управление Controls	Пульт управления 3 ск.+ интенсивная 3s + B remote control
Освещение Lighting	LED 2x4w 4000K Led 2x4w 4000K
Макс. производительность Max airflow	1200 м³/час
Макс. Уровень шума Max noise level	61 db(A)
Общая потребляемая мощность Total absorption	268 W
Выходное отверстие Duct size	150 mm

Полиуретановый жировой фильтр  
Grease filter polyurethane

АКСЕССУАРЫ Accessories	
Фильтр длительного пользования Long life filter	CFC0098633

Пульт ДУ - в комплекте. Варианты исполнения на странице 207.  
Kit remote control included. See page 207 for available designs.

МОДЕЛЬ Model	
YE WH/A/66	PRF0098375

Cristalplant® - гипоаллергенный и нетоксичный материал, прочный и приятный на ощупь. С помощью прилагающейся абразивной губки любой тип внешних повреждений на поверхности вытяжки (царапины или въевшаяся грязь) может быть устранён, что позволяет сохранить ее идеальный внешний вид на долгое время. Cristalplant®, a hypoallergenic non-toxic material, resistant and agreeable to the touch. Thanks to the abrasive pad, any kind of surface damage (e.g. scratches, stubborn stains, cigarette burns) can be easily removed while maintaining its original appearance over time.



ЧЕРНЫЙ МАТОВЫЙ ЦВЕТ  
SEASHELL BLACK



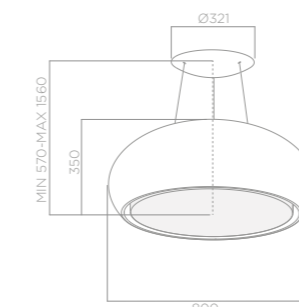
БЕЛЫЙ МАТОВЫЙ ЦВЕТ  
SEASHELL WHITE MAT



БЛЕСТЯЩАЯ НЕРЖ.СТАЛЬ  
SEASHELL INOX

## SEASHELL

DESIGN FABRIZIO CRISA



≥ 60 cm



≥ 70 cm



LONG LIFE FILTER



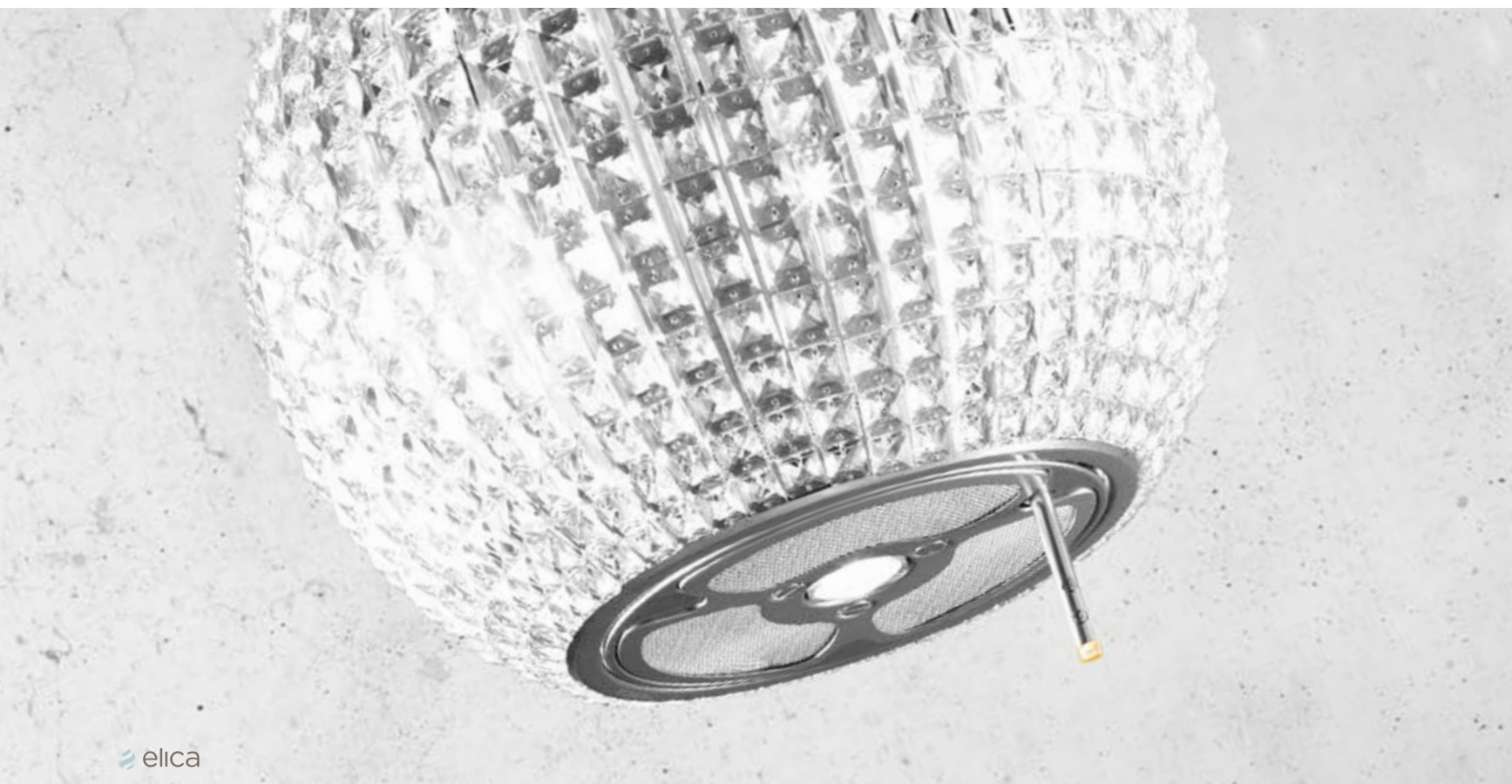
HIGH PERFORMANCE

Размеры Size	80 cm
Отделка Finish	Белый Матовый Цвет, Черный Матовый Цвет, Блестящая Нерж.сталь Matt white, matt black, shiny stainless steel
Исполнение Version	Фильтрация Recycling

Управление Controls	Пульт ДУ 3 ск. + интенсивная 3s + B remote control
Освещение Lighting	NEON 4X24w Neon 4X24w
Макс.производительность Max airflow	1200 м³/час
Макс. Уровень шума Max noise level	67 db(A)
Общая потребляемая мощность Total absorption	346 W
Жировой алюминиевый фильтр и угольный фильтр Long Life (длительного пользования) в комплекте. Стр. 208. Grease filter aluminium and Long life filter included. See page 208.	

АКСЕССУАРЫ Accessories	
Комплект кабелей (2,5m IX) Extension cable kit (2,5m IX)	KIT0067590
Пульт ДУ - в комплекте. Варианты исполнения на странице 207. Kit remote control included. See page 207 for available designs.	

МОДЕЛЬ Model	
SEASHELL WH MAT/F/80	PRF0098392
SEASHELL BL/F/80	PRF0098393
SEASHELL IX/F/80	PRF0098394



STAR  
ELICA DESIGN CENTER



≥ 50 cm



≥ 65 cm



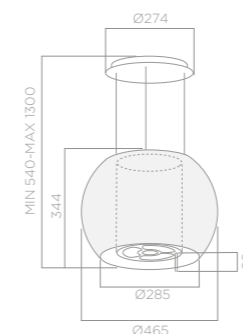
LONG LIFE FILTER



AMBIENT LIGHT



DIM-LIGHT



Размеры Size	Ø 47 cm
Отделка Finish	Нержавеющая сталь + стекло Stainless steel + glass
Исполнение Version	Фильтрация Recycling

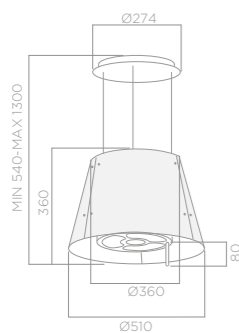
Управление Controls	Электронное Зск. + интенсивная 3s + B Magic Wand
Освещение Lighting	LED 5w 4000K + HALO 3x28w Led 5w 4000K + Halo 3x28w
Макс. производительность Max airflow	520 м³/час
Макс. Уровень шума Max noise level	66 db(A)
Общая потребляемая мощность Total absorption	309 W
Выходное отверстие Duct size	150 mm

Жировой алюминиевый фильтр и угольный фильтр Long Life (длительного пользования) в комплекте. Стр. 208.  
Grease filter aluminium and Long life filter included. See page 208.

АКСЕССУАРЫ Accessories	
Комплект ду белый White remote control kit	KIT0121468
Комплект ду черный Black remote control kit	KIT0121469
Комплект кабелей (2,5m IX) Extension cable kit (2,5m IX)	KIT01889
Комплект кабелей (5m IX) Extension cable kit (5m IX)	KIT01921

Пульт ДУ - опция. Варианты исполнения на странице 207.  
Kit remote control optional. See page 207 for available designs.

МОДЕЛЬ Model	STAR IX/F 47
	65414592/4



## GRACE

ELICA DESIGN CENTER



Размеры Size	Ø 51 cm
Отделка Finish	белое стекло + Нержавеющая сталь , черное стекло + Нержавеющая сталь White glass + stainless steel, black glass + stainless steel
Исполнение Version	Фильтрация Recycling

Управление Controls	Электронное Зск. + интенсивная 3s + B Magic Wand
Освещение Lighting	LED 5w 4000K + HALO 3x28w Led 5w 4000K + Halo 3x28w
Макс. производительность Max airflow	520 м³/час
Макс. уровень шума Max noise level	66 db(A)
Общая потребляемая мощность Total absorption	309 W
Выходное отверстие Duct size	150 mm
Жировой алюминиевый фильтр и угольный фильтр Long Life (длительного пользования) в комплекте. Стр. 208. Grease filter aluminium and Long life filter included. See page 208.	



≥ 50 cm



≥ 65 cm



LONG LIFE FILTER



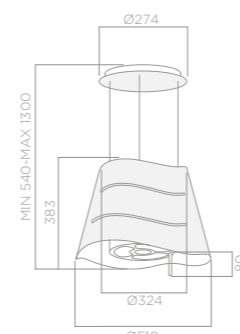
AMBIENT LIGHT



DIM-LIGHT

АКСЕССУАРЫ Accessories	
Комплект ду белый White remote control kit	KIT0121468
Комплект ду черный Black remote control kit	KIT0121469
Комплект кабелей (2,5m IX) Extension cable kit (2,5m IX)	KIT01889
Комплект кабелей (5m IX) Extension cable kit (5m IX)	KIT01921
Пульт ДУ - опция. Варианты исполнения на странице 207. Kit remote control optional. See page 207 for available designs.	
МОДЕЛЬ Model	
GRACE WH/F 51	65414586/3
GRACE BL/F/51	PRF0010393B

Можно установить как на потолок (на тросах) так и на стену (на кронштейн). Кабели и кронштейн включены в комплект.  
Mounting options: both ceiling and wall. Cables and bracket are included in the package.



## WAVE

ELICA DESIGN CENTER



Размеры Size	Ø 51 cm
Отделка Finish	Нержавеющая сталь, Черный Stainless steel, black
Исполнение Version	Фильтрация Recycling

Управление Controls	Электронное Зск. + интенсивная 3s + B Magic Wand
Освещение Lighting	LED 5w 4000K + HALO 3x28w Led 5w 4000K + Halo 3x28w
Макс. производительность Max airflow	520 м³/час
Макс. уровень шума Max noise level	66 db(A)
Общая потребляемая мощность Total absorption	309 W
Выходное отверстие Duct size	150 mm
Жировой алюминиевый фильтр и угольный фильтр Long Life (длительного пользования) в комплекте. Стр. 208. Grease filter aluminium and Long life filter included. See page 208.	



≥ 50 cm



≥ 65 cm



LONG LIFE FILTER



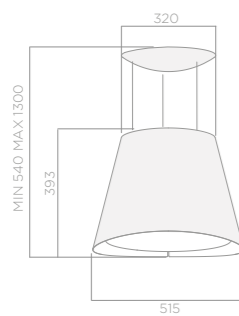
AMBIENT LIGHT



DIM-LIGHT

АКСЕССУАРЫ Accessories	
Комплект ду белый White remote control kit	KIT0121468
Комплект ду черный Black remote control kit	KIT0121469
Комплект кабелей (2,5m IX) Extension cable kit (2,5m IX)	KIT01889
Комплект кабелей (5m IX) Extension cable kit (5m IX)	KIT01921
Пульт ДУ - опция. Варианты исполнения на странице 207. Kit remote control optional. See page 207 for available designs.	
МОДЕЛЬ Model	
WAVE IX/F/51	65414588/3
WAVE BL/F/51	PRF0090419A

Можно установить как на потолок (на тросах) так и на стену (на кронштейн). Кабели и кронштейн включены в комплект.  
Mounting options: both ceiling and wall. Cables and bracket are included in the package.



## EASY



ELICA DESIGN CENTER

Размеры Size	50 cm
Отделка Finish	Черный, белый, Нержавеющая сталь Black, white, stainless steel
Исполнение Version	Фильтрация Recycling

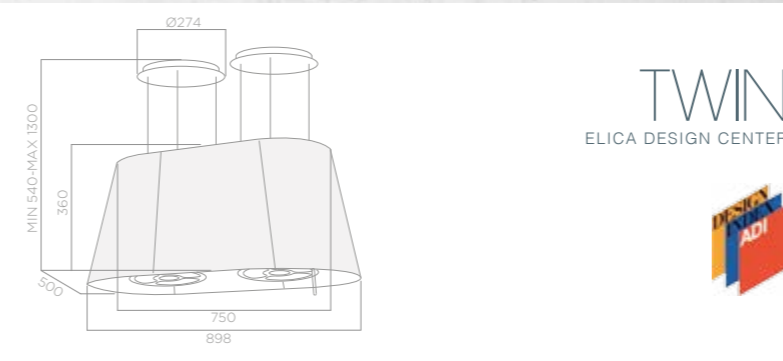
Управление Controls	Электронное Зск. + интенсивная 3s + B Touch control
Освещение Lighting	LED 3x2,5w 4000K Led 3x2,5w 4000K
Макс.производительность Max airflow	800 м³/час
Макс. Уровень шума Max noise level	61 db(A)
Общая потребляемая мощность Total absorption	207,5 W
Выходное отверстие Duct size	150 mm

Жировой алюминиевый фильтр и угольный фильтр Long Life (длительного пользования) в комплекте. Стр. 208.  
Grease filter aluminium and Long life filter included. See page 208.

АКСЕССУАРЫ Accessories	
Комплект для настенной установки Wall mounted kit	KIT01211394

 ≥ 50 cm	Комплект кабелей (2,5м IX) Extension cable kit (2,5m IX)	KIT01889
 ≥ 65 cm	Комплект кабелей (5м IX) Extension cable kit (5m IX)	KIT01921

МОДЕЛЬ Model	
EASY BL/F/50	PRF0120352
EASY WH/F/50	PRF0119940
EASY IX/F/50	PRF0120354



## TWIN

ELICA DESIGN CENTER





Размеры Size	90x50 cm
Отделка Finish	Нержавеющая сталь Stainless steel
Исполнение Version	Фильтрация Recycling

Управление Controls	Электронное Зск. + интенсивная 3s + B Magic Wand
Освещение Lighting	HALO 2x40w + HALO 6x28w Halo 2x40w + Halo 6x28w
Макс.производительность Max airflow	1040 м³/час
Макс. Уровень шума Max noise level	73 db(A)
Общая потребляемая мощность Total absorption	510 W
Выходное отверстие Duct size	150 mm



Жировой алюминиевый фильтр и Фильтр длительного пользования входят в комплект (x2 шт.). На стр. 208.  
Grease filter aluminium and Long life filter included (2 pcs). See page 208.

 ≥ 50 cm	АКСЕССУАРЫ Accessories	
 ≥ 65 cm	Комплект ду белый White remote control kit	KIT0121468
	Комплект ду черный Black remote control kit	KIT0121469

	Комплект кабелей (2,5 м. IX) - необходимо 2 шт. Extension cable kit (2,5m IX) order 2 pcs	KIT01889 (1pc)
	Комплект кабелей (5 м. IX) - необходимо 2 шт. Extension cable kit (5m IX) order 2 pcs	KIT01921 (1pc)

Пульт ДУ - опция. Варианты исполнения на странице 207.  
Kit remote control optional. See page 207 for available designs.

МОДЕЛЬ Model	
TWIN IX/F/90	65414590/2





ICONIC  
 ОСТРОВНЫЕ ВЫТЯЖКИ

## ДИЗАЙН СОЧЕТАЮЩИЙ СТАЛЬ И СТЕКЛО В ОЧЕНЬ КОМПАКТНЫХ РАЗМЕРАХ.

DESIGN COMBINES  
 STEEL AND GLASS WITH VERY  
 COMPACT DIMENSIONS.

Serendipity - одна из моделей линейки Iconic, созданной с целью объединить надежность и внимание к деталям с эмоциональным дизайном, - ценностями, которые всегда характеризовали бренд Elica. Т-образная форма в островном исполнении, воплощенная в компактном размере, дополнена инновационным дизайном, гармонично сочетающим стекло и нержавеющую сталь. Изогнутая форма стекла позволяет направить поток воздуха на переднюю часть вытяжки для его эффективного втягивания. Светодиодные ленты отлично освещают варочную поверхность, а новая панель управления меняет цвет подсветки, в зависимости от выбранной скорости работы вытяжки.

Serendipity Island is part of the Iconic product line, created to combine reliability and attention to detail with emotional design, values that have always characterized the Elica brand. Here in the island version, the innovative T-Shape design, combines steel and glass, with very compact dimensions. The curved glass directs fumes towards the front aspiration. The LED strips allow for optimum lighting of the hob and the touch control gives luminous feedback based on the various activated speeds.



## SERENDIPITY ISLAND

DESIGN FABRIZIO CRISÀ



≥ 50 cm



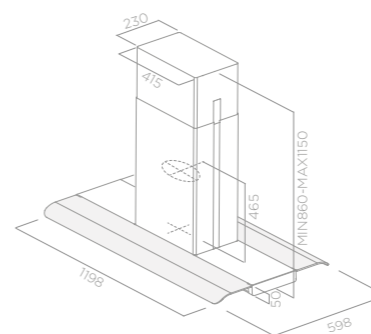
≥ 65 cm



HIGH PERFORMANCE

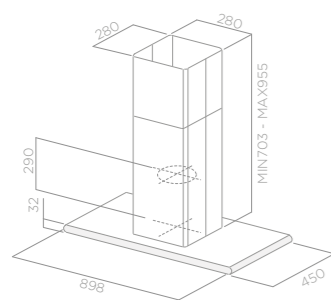


LONG LIFE FILTER



Размеры Size	120x60 cm
Отделка Finish	Нержавеющая сталь + стекло Stainless steel + glass
Исполнение Version	Режим Отвода Duct out

Управление Controls	Электронное Зск. + интенсивная 3s + B Touch control
Освещение Lighting	STRIP LED 7w 4000K Strip Led 7w 4000K
Макс. производительность Max airflow	1200 м³/час
Макс. Уровень шума Max noise level	62 db(A)
Общая потребляемая мощность Total absorption	207 W
Выходное отверстие Duct size	150 mm
Жировой фильтр алюминиевый Grease filter aluminium	
<b>АКСЕССУАРЫ Accessories</b>	
Фильтр длительного пользования Long life filter	KIT0120950
<b>МОДЕЛЬ Model</b>	
SERENDIPITY ISLAND IX/A/120x60	PRF0120064



## GALAXY ISLAND

ELICA DESIGN CENTER

Размеры Size	90x45 cm
Отделка Finish	Нержавеющая сталь + черное стекло, Нержавеющая сталь + белое стекло Stainless steel + black glass, stainless steel + white glass
Исполнение Version	Режим Отвода Duct out

Управление Controls	Электронное Зск. + интенсивная 3s + B Touch control
Освещение Lighting	HALO 4x10w Halo 4x10w
Макс. производительность Max airflow	1000 м³/час
Макс. Уровень шума Max noise level	69 db(A)
Общая потребляемая мощность Total absorption	300 W
Выходное отверстие Duct size	150 mm

Жировой фильтр алюминиевый  
Grease filter aluminium

АКСЕССУАРЫ Accessories	
Фильтр длительного пользования Long life filter	F00262/3S
Угольный Фильтр Charcoal filter	F00333/S

МОДЕЛЬ Model	
GALAXY ISLAND BLIX/A/90x45	PRF0017852A
GALAXY ISLAND WHIX/A/90x45	PRF0019192A



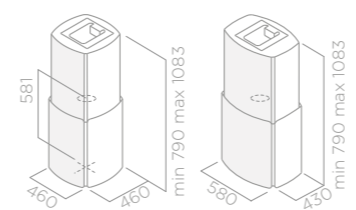
≥ 50 cm



≥ 65 cm



LONG LIFE FILTER



## CHROME

ELICA DESIGN CENTER

Размеры Size	46x46 cm; 58x43 cm
Отделка Finish	Блестящая нерж.сталь Shiny stainless steel
Исполнение Version	Режим Отвода Duct out

Управление Controls	Электронное Зск. + интенсивная 3s + B Magic Wand
Освещение Lighting	LED 2x2,5w 4000K, 4x2,5w 4000K (85 cm) Led 2x2,5w 4000K, 4x2,5w 4000K (85 cm)
Макс. производительность Max airflow	900 м³/час
Макс. Уровень шума Max noise level	55 db(A)

Общая потребляемая мощность Total absorption 255 W

Выходное отверстие Duct size 120 - 150 mm

жировой фильтр EDS3  
Grease filter EDS3

АКСЕССУАРЫ Accessories	
Фильтр длительного пользования Long life filter	CFC0097952
Комплект ду белый White remote control kit	KIT0121468
Комплект ду черный Black remote control kit	KIT0121469

Пульт ДУ - опция. Варианты исполнения на странице 207.  
Kit remote control optional. See page 207 for available designs.

МОДЕЛЬ Model	
CHROME EDS IX/A/46	69315812C
CHROME EDS IX/A/58	69315976C



≥ 50 cm



≥ 65 cm



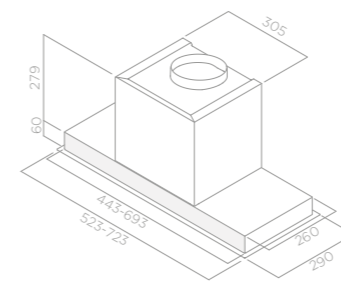
LONG LIFE FILTER







**HIDDEN**  
ELICA DESIGN CENTER



Стр. 202



≥ 50 cm



≥ 65 cm



HIGH PERFORMANCE



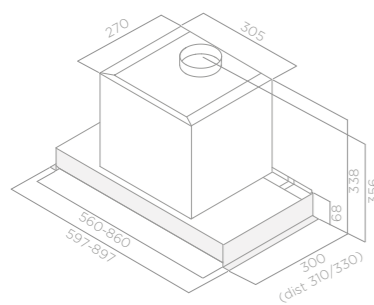
EASY INSTALLATION

Размеры Size	60 - 90 cm
Отделка Finish	Нержавеющая сталь, Нержавеющая сталь + белое стекло Stainless steel, stainless steel + white glass
Исполнение Version	Режим Отвода Duct out

Управление Controls	Электронное Зск. + интенсивная 3s + B Touch control
Освещение Lighting	STRIP LED 7w 4000K
Макс. производительность Max airflow	Strip Led 7w 4000K
Макс. Уровень шума Max noise level	1200 м³/час
Общая потребляемая мощность Total absorption	65 db(A)
Выходное отверстие Duct size	262 W
Жировой фильтр алюминиевый Grease filter aluminium	150 mm

АКСЕССУАРЫ Accessories	
Угольный Фильтр Charcoal filter	CFC0038668

МОДЕЛЬ Model	
HIDDEN IX/A/60	PRF0092333
HIDDEN IX/A/90	PRF0095073
HIDDEN IXGL/A/60	PRF0097676
HIDDEN IXGL/A/90	PRF0097708



## GLASS OUT

ELICA DESIGN CENTER

стр. 202

Размеры Size	60 - 90 cm
Отделка Finish	Нержавеющая сталь + стекло Stainless steel + glass
Исполнение Version	Режим Отвода Duct out

Управление Controls	Электронное Зск. + интенсивная 3s + B Touch control
Освещение Lighting	STRIP LED 7w 4000K Strip Led 7w 4000K
Макс. производительность Max airflow	1000 м³/час
Макс. Уровень шума Max noise level	61 db(A)
Общая потребляемая мощность Total absorption	227 W
Выходное отверстие Duct size	150 mm
Жировой фильтр из нержавеющей стали Grease filter stainless steel	

АКСЕССУАРЫ Accessories	
Угольный Фильтр Charcoal filter	CFC0038668

МОДЕЛЬ Model	
GLASS OUT IX/A/60	PRF0109787
GLASS OUT IX/A/90	PRF0109788



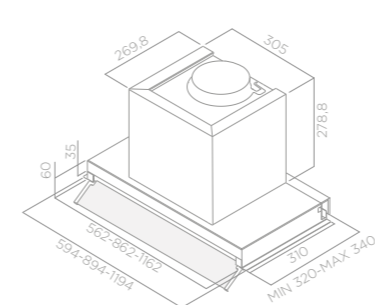
≥ 50 cm



≥ 55 cm



EASY INSTALLATION



## BOX IN PLUS

ELICA DESIGN CENTER

стр. 202

Размеры Size	60 - 90 - 120 cm
Отделка Finish	Нержавеющая сталь + белый стекло Stainless steel + white glass
Исполнение Version	РЕЖИМ ОТВОДА Duct out

Управление Controls	Вращающаяся кнопка 3 ск. 3s Rotative
Освещение Lighting	LED 2x2,5w 4000K Led 2x2,5w 4000K
Макс. производительность Max airflow	1000 м³/час
Макс. Уровень шума Max noise level	68 db(A)
Общая потребляемая мощность Total absorption	260 W
Выходное отверстие Duct size	150 mm
Жировой фильтр алюминиевый Grease filter aluminium	

АКСЕССУАРЫ Accessories	
Комплект дымохода H12 Boxin Chimney kit H12 Boxin	KIT0091876
Угольный Фильтр Charcoal filter	CFC0038668

МОДЕЛЬ Model	
BOX IN PLUS IXGL/A/60	PRF0097795
BOX IN PLUS IXGL/A/90	PRF0097796
BOX IN PLUS IXGL/A/120	PRF0097797



≥ 50 cm



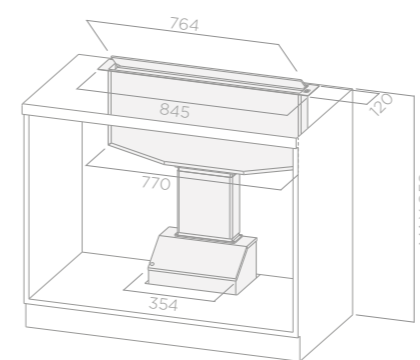
≥ 50 cm



EASY INSTALLATION



SEE YOU  
DESIGN FABRIZIO CRISÀ



LONG LIFE FILTER



HIGH PERFORMANCE



EASY INSTALLATION

Размеры Size	90 cm
Отделка Finish	Нержавеющая сталь + стекло, Черный + стекло Stainless steel + glass, black + glass
Исполнение Version	Режим Отвода Duct out

Управление Controls	Электронное Зск. + интенсивная 3s + B Touch control
Макс. производительность Max airflow	1200 м³/час
Макс. Уровень шума Max noise level	66 db(A)
Общая потребляемая мощность Total absorption	190 W
Выходное отверстие Duct size	150 mm

Жировой фильтр алюминиевый  
Grease filter aluminium

АКСЕССУАРЫ Accessories	
Фильтр длительного пользования Long life filter	KIT0121492
Комплект для фильтрующей версии See You Recycling kit See You	KIT0120955

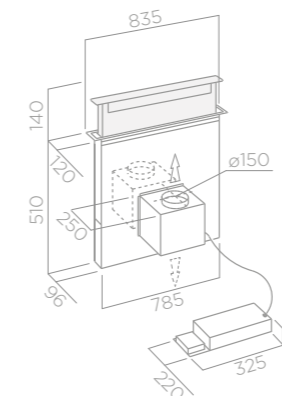
МОДЕЛЬ Model	
SEE YOU IX/A/90	PRF0120983
SEE YOU BL/A/90	PRF0120984

Дополнительная информация на стр. 212.  
Further informations and recycling kit on page 212.



## PANDORA

ELICA DESIGN CENTER



стр. 202

Размеры Size	90 cm
Отделка Finish	Нерж.сталь + черное стекло, Черный + черное стекло Black, stainless steel
Исполнение Version	Фильтрация Recycling

Управление Controls	Электронное Зск. + интенсивная 3s + B Touch control
Макс.производительность Max airflow	1200 м³/час
Макс. Уровень шума Max noise level	57 db(A)
Общая потребляемая мощность Total absorption	275 W
Выходное отверстие Duct size	150 mm

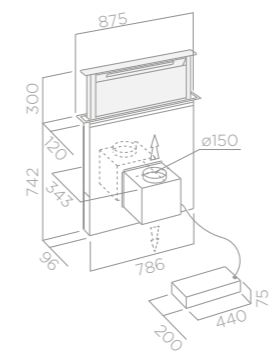
Алюминиевый жировой фильтр и угольный фильтр в комплекте. Стр. 208.  
Grease filter aluminium and Charcoal filter included. See page 208.

МОДЕЛЬ Model	
PANDORA BL/F/90	PRF0120979
PANDORA IX/F/90	PRF0120980



## ADAGIO

DESIGN FABRIZIO CRISÀ



стр. 202

Размеры Size	90 cm
Отделка Finish	Нержавеющая сталь + Черное стекло Stainless steel + black glass
Исполнение Version	Фильтрация Recycling

Управление Controls	Электронное Зск. + интенсивная 3s + B Touch control
Освещение Lighting	NEON 21w Neon 21w
Макс. производительность Max airflow	1200 м³/час
Макс. Уровень шума Max noise level	62 db(A)
Общая потребляемая мощность Total absorption	296 W
Выходное отверстие Duct size	150 mm

Алюминиевый жировой фильтр и угольный фильтр в комплекте. Стр. 208.  
Grease filter aluminium and Charcoal filter included. See page 208.

АКСЕССУАРЫ Accessories	
Комплект ду белый White remote control kit	KIT0121468
Комплект ду черный Black remote control kit	KIT0121469

Пульт ДУ - опция. Варианты исполнения на странице 207.  
Kit remote control optional. See page 207 for available designs.

МОДЕЛЬ Model	ADAGIO BL/F/90
	PRF0006191A



## ПЛЮСЫ КУХОННЫХ ВЫТЯЖЕК Cooker hood plus



WIRELESS CONNECTIVITY

### WIRELESS CONNECTIVITY

Использование беспроводной сети обеспечивает постоянную связь между вытяжкой и варочной поверхностью. Информация от варочной поверхности (кол-во включенных конфорок, мощность и наличие посуды) в режиме реального времени передаются вытяжке, которая тут же её обрабатывает. Вытяжка автоматически выбирает уровень оптимальной работы, чтобы гарантировать идеальное качество воздуха на кухне. Таким образом, вы можете полностью сосредоточиться на приготовлении пищи. Вытяжка выключается автоматически, когда нет больше необходимости в её работе, что позволяет избежать излишнего расхода электроэнергии.

The wireless connection ensures constant communication between the induction hob and the cooker hood. Usage information of the hob (activated zones, cooking power and presence of pots) are transmitted in real time to the hood that processes them. The hood then selects automatically the optimum operating level to ensure a better quality of the air inside the kitchen. In this way it is possible to focus entirely on the food preparation. The hood turns off automatically when it is no longer necessary extracting cooking fumes, thus avoiding a waste of energy.



SENSOR TECHNOLOGY

### SENSOR TECHNOLOGY

Некоторые модели оснащены сенсорами, что позволяет им работать в полуавтоматическом режиме. Такой сенсор позволяет вытяжке распознавать количество испарений от приготовления и мгновенно реагирует, запуская оптимальный режим работы. Кроме того, благодаря Sensor technology, вытяжка анализирует качество паров и автоматически настраивается, гарантируя таким образом идеальное качество воздуха.

Some models are equipped with a sensor that is able to make them semi-automatic. This sensor allows the hood to recognize the quality of cooking vapors, and to act on the spot, thus activating the most suitable performance level. Furthermore, thanks to the Sensor Technology, the hood analyzes the quality of the vapors emitted and self-adjusts operation thus guaranteeing perfect air quality.



TOP PERFORMANCE

### TOP PERFORMANCE

Характеристики и высокая производительность моделей с мощностью всасывания более 1500 м3 и уровнем шума между 55 и 60 дБ (А) на максимальной скорости. Эти высокопроизводительные и малозумные вытяжки рождаются благодаря постоянным испытаниям, направленным на улучшение их характеристик. Благодаря этим превосходным характеристикам наши вытяжки считаются лучшими на рынке.

Special features and very high performances for models with aspiration capacity over 1500 m<sup>3</sup>/h, and noise level between 55 and 60 db(A) at maximum speed. These high performance silent hoods are the result of control tests aimed at determining their capacity of carrying out the task they were designed for. It is for this excellent performance that they are considered as the top feature in the market.



HIGH PERFORMANCE

### HIGH PERFORMANCE

Модели, оснащенные этой характеристикой, обладают высоким уровнем производительности. Они способны очищать воздух от испарений, возникающих в процессе приготовления пищи, с производительностью 1200-1500 м<sup>3</sup>/Час, при уровне шума в пределах 60-65 дБ (А) на максимальной скорости (эти данные варьируются в зависимости от типа вытяжки).

Excellent performance for models equipped with this plus. High fume capturing capacity with an aspiration range between 1200 and 1500 m<sup>3</sup>/h. With a noise level between 60-65 db(A) at maximum speed (reference point varies based on the hood category).

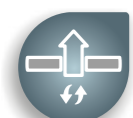


DOUBLE BREATH

### DOUBLE BREATH

В дополнение к традиционной зоне забора воздуха, была добавлена дополнительная зона в нижней части вытяжки, которая позволяет захватывать испарения от приготовления пищи ещё быстрее и эффективнее, обеспечивая таким образом необходимую производительность. Дизайнеры и инженеры компании Elica никогда не останавливаются на достигнутом и продолжают изучать различные способы забора воздуха вытяжками, что позволяет им добиваться наиболее эффективных характеристик.

In addition to the traditional aspiration front area, a lower opening has been designed, that captures cooking fumes in an even faster and direct way, thus assuring even better performances. The Elica designers and laboratory testers study different ways of aspiration, going in every direction research takes them, investigating until they reach the most efficient solutions, and still not stopping there.

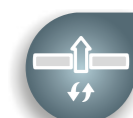


REVOLUTION FILTER

### REVOLUTION FILTER

Elica применяет новые технологии во всех элементах вытяжек, в том числе и к фильтрам, устраняющим запахи. Новый революционный фильтр позволил добиться уровня очищения от запахов на 82%. Для сравнения, средний рыночный показатель составляет 60%. Новый фильтр восстанавливает свои свойства и способен прослужить до 3 лет, благодаря способности к регенерации после очистки. Для этого фильтр необходимо мыть каждые 2-3 месяца теплой водой с деликатным моющим средством или в посудомоечной машине при температуре 65 градусов и сушить 10 минут в духовке при температуре 100 градусов. Каждая деталь вытяжек Elica несет в себе новые технологии и функциональные решения. Читайте более подробную информацию об угольном фильтре NikolaTesla на странице 208.

This new Elica technology is a must; it is applied to the odour filters and is able to reach filtering levels higher than 82% against the market average of about 60%. This new filter can also regenerate itself and last up to 3 years following the same precautions- the filter must be washed every 2 or 3 months with hot water and mild soap, or in the dishwasher at 65 degrees, and dried in the oven for 10 minutes at 100 degrees. Every single component of Elica hoods finds its 'amazing roots' in technology. For further information about NikolaTesla model's charcoal filter see page 208.



LONG LIFE FILTER

### LONG LIFE FILTER

Это фильтр для устранения запахов с повышенной эффективностью. Единственный в своем роде, он восстанавливает свои свойства и способен прослужить до 3 лет, в то время как стандартные угольные фильтры служат от 3 до 6 месяцев. Чтобы сохранить эти свойства, необходимо простой уход: фильтр необходимо мыть каждые 2-3 месяца теплой водой с деликатным моющим средством или в посудомоечной машине при температуре 65 градусов и сушить 10 минут в духовке при температуре 100 градусов. Вот и все.

In this case, the plus is a very efficient, one-of-a-kind odour filter, capable of regenerating itself and of lasting up to 3 years, while standard filters have an average life between 3 to 6 months. To maintain these characteristics, the filter only requires simple maintenance: wash every 2 or 3 months with hot water and mild soap (also in the dishwasher at 65 degrees) and dry in the oven for 10 minutes at 100 degrees. Et voilà.



## ПЛЮСЫ КУХОННЫХ ВЫТЯЖЕК Cooker hood plus



TUNE-WHITE

### TUNE-WHITE

Elica всегда на высоте, даже если это касается использования разных оттенков света, благодаря использованию системы GK Changing в светодиодных лентах, которая позволяет выбрать цвет освещения вытяжки в соответствии с освещением на кухне, при помощи регулирования температуры светодиодов и выбрав из палитры цветов, которые варьируются от желтого цвета (2700 K) до белого цвета (6000 K). Благодаря вытяжке, освещение на кухне будет равномерным, в холодных или теплых тонах.

Elica is at the top also with the customization of kitchen lighting, thanks to the use of the led strip with the GK Changing feature which, during the installation phase, allows you to choose to adapt the hood light with other lighting in the kitchen, by adjusting the temperature of leds, choosing from a range that goes from yellow light (2700 K) to white light (6000 K). And the kitchen, thanks to the hood, will have uniform warm or cool lighting.



AMBIENT LIGHT

### AMBIENT LIGHT

Elica уделяет большое внимание деталям. И такой важный элемент как освещение не стал исключением. Мы создали вытяжку, освещающую не только варочную поверхность, но и полностью кухню. Тем самым вытяжка из функционального электробытового прибора превращается в источник света в помещении. Благодаря своему уникальному и неповторимому дизайну вытяжки Elica легко становятся главным элементом кухни, занимая свое особенное место.

Elica studies on hood lighting leaves no stone unturned. Here we have thought about products not only able to light the cooktop, but the entire kitchen space. And so the hood is transformed: from a kitchen appliance to a true lighting element. Considering the design of Elica hoods, it is not hard to imagine how this option is quite unique, and represents one extraordinary point of strength for us.



DIM-LIGHT

### DIM-LIGHT

Регулятор подсветки дает Вам возможность подобрать наиболее комфортную интенсивность освещения, создав идеальную атмосферу на Вашей кухне. Elica предлагает выбрать вариант освещения, подходящий именно Вам - яркий, сдержанный или практичный.

The Dimmer allows you to adjust the brightness of the light as you wish. With Elica, lighting is customized in a discreet, personal and practical way, in order to contribute in creating the perfect kitchen atmosphere.



BACK ASPIRATION

### BACK ASPIRATION

Модели, обладающие этой характеристикой, оборудованы отверстиями для отвода воздуха как в верхней, так и в задней части вытяжки. Классический верхний воздухоотвод может использоваться как для режима рециркуляция, так и для режима отвода воздуха в вентиляцию с декоративным коробом. Вариант же с отводом воздуха через заднюю часть вытяжки позволяет установить ее в режиме отвода воздуха в вентиляционный канал, при этом не используя декоративный короб и сохраняя первоначальный дизайн модели.

The models equipped with this plus have the air outlet placed in both the upper and rear side of the hood. The classic outlet is used in both the filtering and aspiration mode, with exposed chimney. The innovative rear outlet allows the hood to work in aspiration mode by connecting it to an exhaust fume duct, already fitted inside the wall, where the hood itself will be installed.



EASY INSTALLATION

### EASY INSTALLATION

Установка вытяжек Elica очень проста, а наличие пошаговых инструкций, которым очень легко следовать, позволяет сделать процесс установки максимально простым и быстрым. В случаях, если это пристенная или встраиваемая вытяжка - вы легко сможете отрегулировать ее расположение между шкафчиками, пользуясь данным наглядным пособием.

The Easy Installation plus has been designed to make the installation of a hood easier; in case the hood is wall mounted, through an adjustment of the appliance alignment between the cabinets; if the hood is built-in mounted, through well explained.



NO-DROPS

### NO-DROPS

При установке вытяжки над электрической или индукционной варочной поверхностью пар, образующийся во время приготовления пищи, превращается в капли воды, конденсируясь на холодных зонах вытяжки. Чтобы избежать этого, Elica дополнила свой ассортимент вытяжек гаммой продуктов, оснащенных системой антиконденсации.

It's a matter of physics - it's a natural phenomenon: air goes from gas to liquid- the hoods installed over an electric hob or induction hob may be the cause of the problem of condensation. To avoid this inconvenience, Elica has enriched its product line by including products equipped with anti-condensation systems.



POWER LIMITATION

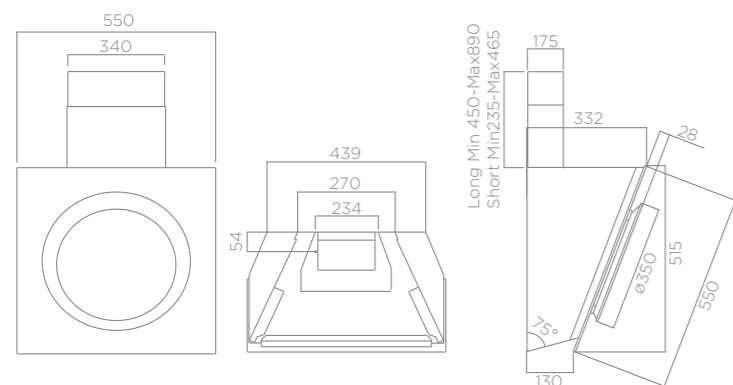
### POWER LIMITATION

Функция "Ограничение мощности" в NikolaTesla включает автоматическое ограничение максимальной потребляемой мощности индукционных конфорок варочной поверхности и позволяет выбрать один из двух режимов работы ограничения (3,1 кВт и Максимальная мощность).

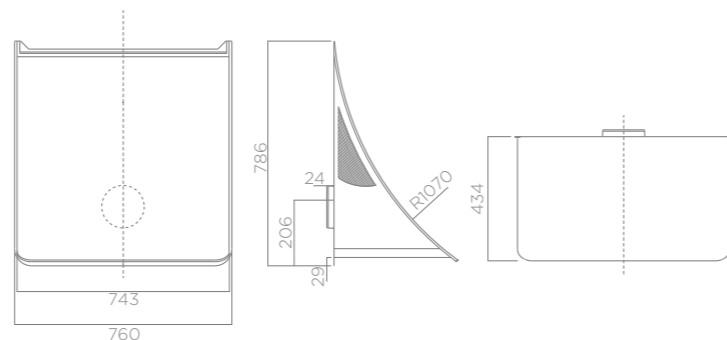
The power limitation function of NikolaTesla enables the automatic limitation of electrical current consumption of the induction zones of the hob, by choosing one of the 2 maximum thresholds (3.1 kW and max).



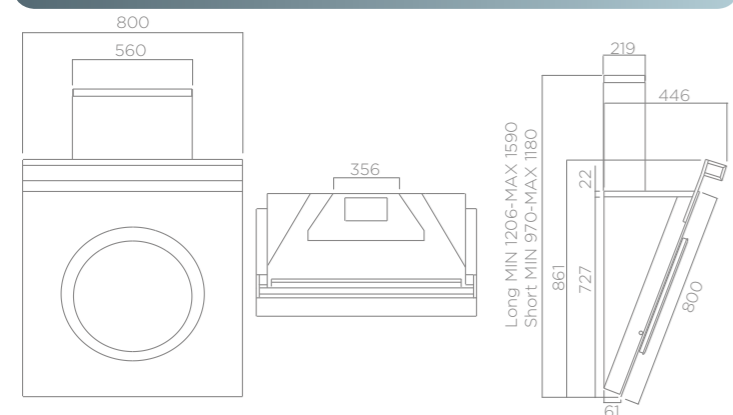
Mini Om



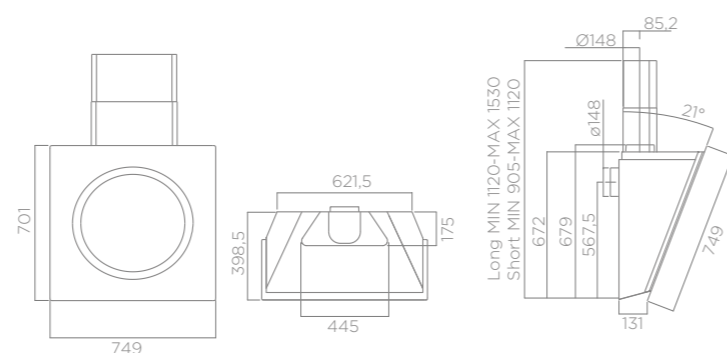
Nuage



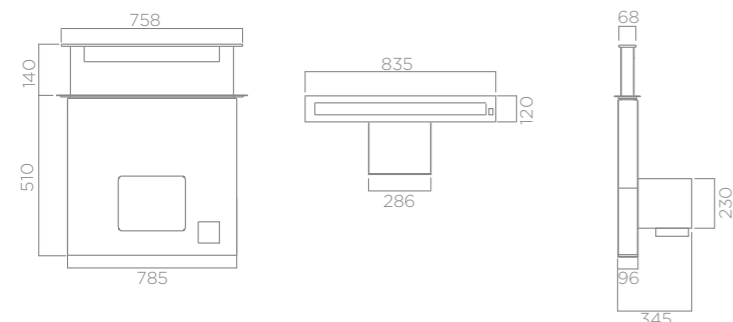
Om



Om Air

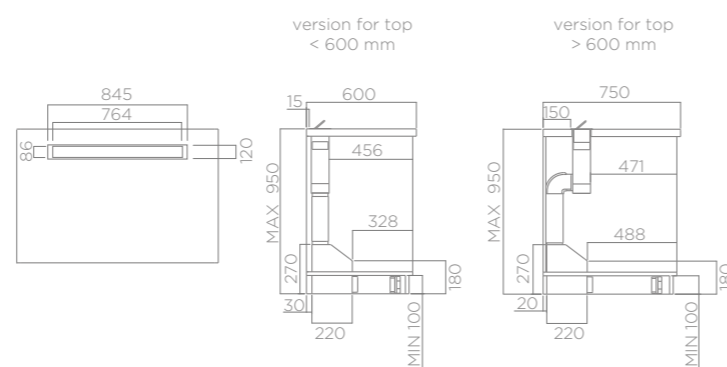


Pandora



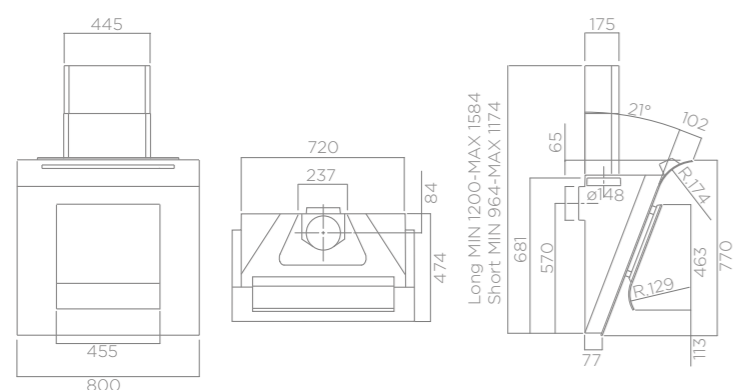
Cutting dimensions: 822x100 mm

See You

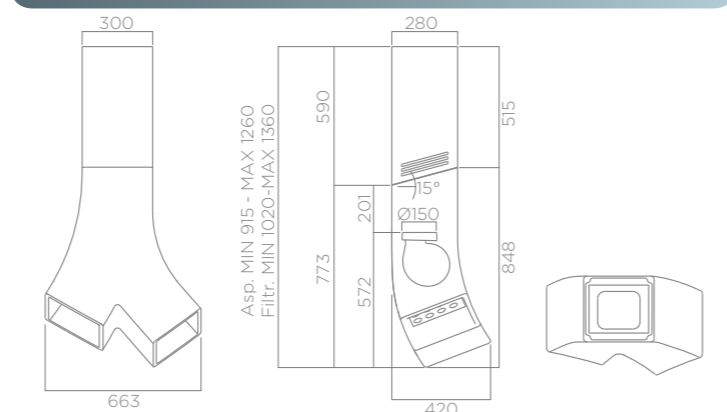


Cutting dimensions: 832x102 mm

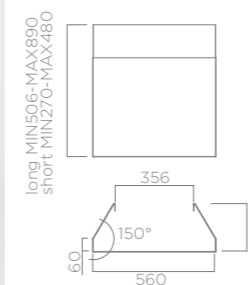
Sinfonia



Ye

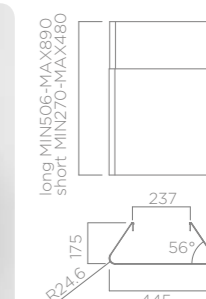


KIT01054 (LONG) KIT01796 (SHORT)



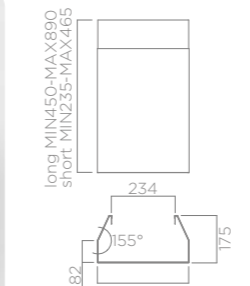
ДОСТУПЕН ДЛЯ available for OM

KIT0010439 (LONG) KIT0010700 (SHORT)



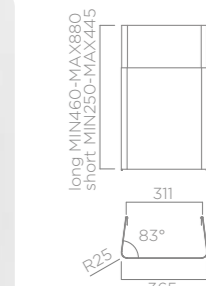
ДОСТУПЕН ДЛЯ available for AMÉLIE / CONCETTO SPAZIALE / FEEL / LOOP / MAJESTIC SENSE 90 / OM AIR / OM AIR SENSE / SINFONIA

KIT01513 (LONG) KIT01797 (SHORT)



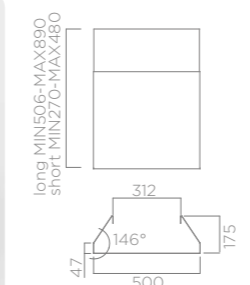
ДОСТУПЕН ДЛЯ available for MINI OM

KIT0010519 (LONG) KIT0010701 (SHORT)



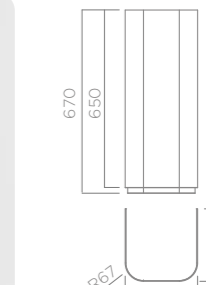
ДОСТУПЕН ДЛЯ available for MAJESTIC SENSE 60

KIT0010703 (LONG) KIT0010704 (SHORT)



ДОСТУПЕН ДЛЯ available for ELLE

- KIT0049580 БЕЛЫЙ White
- KIT0049581 ГОРЛИЦА Umber
- KIT0049583 СЛОНОВАЯ КОСТЬ Ivory
- KIT0121142 ЧУГУН Cast Iron
- KIT0121146 ЭФФЕКТ СТАРЕНИЯ (PELTROX) Peltrox
- KIT0121147 МЕДЬ Copper



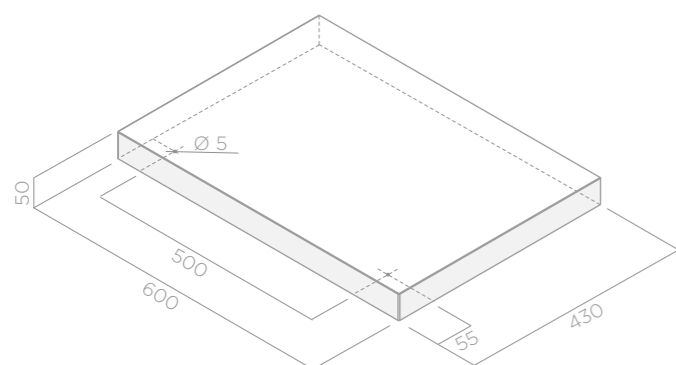
ДОСТУПЕН ДЛЯ available for SWEET





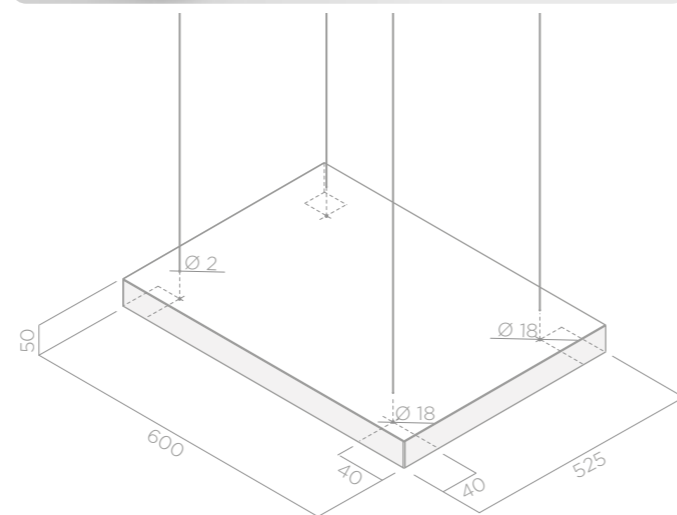
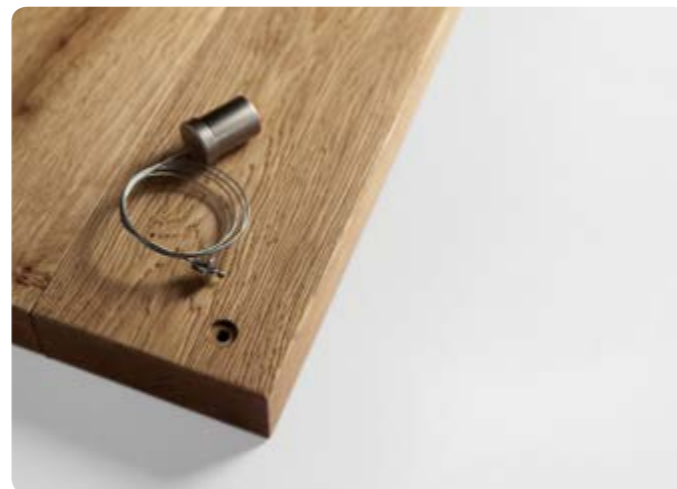
BIO

KIT0120946 НАБОР ДЛЯ ПОЛКИ 60 CM.  
Shelf Kit - 60 cm



BIO ISLAND

KIT0120947 ПОЛКА 60 CM+2 ТРОСА (ДЛЯ  
ОСТРОВНОГО РАЗМЕЩЕНИЯ) Shelf Kit 60 cm + 2 cables



KIT0120948 КОМПЛЕКТ КАБЕЛЕЙ Cable Kit - 5 м



НОВЫЙ ПУЛЬТ ДУ ELICA, РАЗРАБОТАННЫЙ FABRIZIO CRISÁ, ТОНКИЙ, ПРОЧНЫЙ И ПРАКТИЧНЫЙ. БЛАГОДАРЯ МАГНИТАМ, ВЫ СМОЖЕТЕ РАЗМЕСТИТЬ ЕГО НА МЕТАЛЛИЧЕСКИХ ПРЕДМЕТАХ. МОЖЕТ БЫТЬ ВЫПОЛНЕН ИЗ СТЕКЛА ИЛИ АЛЮМИНИЯ, ДОСТУПЕН В БЕЛОМ ИЛИ ЧЕРНОМ ЦВЕТЕ.

The new Elica radio control, designed by Fabrizio Crisà, is super thin, resistant and practical, thanks to the magnets that allow it to be placed on metal object. It comes in glass or aluminum, in black or white.

KIT0121468 БЕЛЫЙ White



KIT0121469 ЧЕРНЫЙ Black



ДОСТАТОЧНО ЛЕГКОГО НАЖАТИЯ, ЧТОБЫ ЗАДЕЙСТВОВАТЬ ДАТЧИК (ГДЕ ОН ПРИСУТСТВУЕТ) И НАЧАТЬ ИСПОЛЬЗОВАТЬ ВЫТЯЖКУ В РЕЖИМЕ **SENSE**.

All you need is a light touch to activate the sensor (where present), to start using the hood in SENSE mode.

ПОЗВОЛЯЕТ ВКЛЮЧИТЬ ДЕКОРАТИВНУЮ ПОДСВЕТКУ ВЫТЯЖКИ. ПРИ ДЛИТЕЛЬНОМ НАЖАТИИ ПОЗВОЛЯЕТ РЕГУЛИРОВАТЬ ИНТЕНСИВНОСТЬ ОСВЕЩЕНИЯ.

Allows you to turn on the AMBIENT LIGHT. Hold down for a longer time to adjust the brightness of the light.

АККУМУЛЯТОРНАЯ БАТАРЕЯ С РАЗЪЕМОМ МИКРО USB (КАБЕЛЬ ВХОДИТ В КОМПЛЕКТ)

Rechargeable battery with micro USB plug. (cord included).



КНОПКА + УВЕЛИЧИВАЕТ МОЩНОСТЬ ВСАСЫВАНИЯ, В ТО ВРЕМЯ КАК - УМЕНЬШАЕТ ЕЕ. ПРИ УДЕРЖИВАНИИ КНОПКИ - НА ТЕКУЩЕЙ СКОРОСТИ ВЫТЯЖКИ, ОНА ПОСЛЕДОВАТЕЛЬНО БУДЕТ СНИЖАТЬСЯ ДО ПОЛНОГО ВЫКЛЮЧЕНИЯ.

The + key increases the aspiration power, while the - key decreases it. By holding down the latter, the hood switches off regardless of its current speed.

СВЕТ НАД ПЛИТОЙ ВКЛЮЧАЕТСЯ ЛЕГКИМ НАЖАТИЕМ КНОПКИ. ПРИ ДЛИТЕЛЬНОМ НАЖАТИИ ВКЛЮЧАЮТСЯ, В ЗАВИСИМОСТИ ОТ МОДЕЛИ, ДОПОЛНИТЕЛЬНЫЕ ФУНКЦИИ: **DIM-LIGHT** (РЕГУЛИРУЕТ ИНТЕНСИВНОСТЬ СВЕТА) ИЛИ **TUNE-WHITE** (ПОЗВОЛЯЕТ ИЗМЕНЯТЬ ТЕМПЕРАТУРУ СВЕТА).

The LIGHT above the HOB is switched on by lightly pressing the key. By holding it down for a longer period, you can activate the advanced features, according to your model: the DIM-LIGHT (that adjusts brightness) or the TUNE-WHITE (that allows for the variation of the led light temperature)

КЕРАМИЧЕСКИЙ ФИЛЬТР Ceramic Filter



КЕРАМИЧЕСКИЙ ФИЛЬТР - ИННОВАЦИОННЫЙ МОДУЛЬНЫЙ УГОЛЬНЫЙ ФИЛЬТР, КОТОРЫЙ СПОСОБЕН ВОССТАНАВЛИВАТЬ СВОИ СВОЙСТВА ПРИ РАЗОГРЕВАНИИ В ДУХОВКЕ ПРИ ТЕМПЕРАТУРЕ 200° КАЖДЫЕ 2-3 МЕСЯЦА. ЕГО ФИЗИЧЕСКИЕ И ХИМИЧЕСКИЕ СВОЙСТВА ПОЗВОЛЯЮТ ДОСТИЧЬ ВЫСОКОЙ ЭФФЕКТИВНОСТИ ОЧИЩЕНИЯ ОТ ЗАПАХОВ И ПРИДАЮТ ЕМУ ВЫСОКУЮ МЕХАНИЧЕСКУЮ ПРОЧНОСТЬ.

The ceramic filter is an innovative modular charcoal filter that can be thermally regenerated in the oven every 2/3 months at 200° for 45 minutes. Its chemical-physical properties allow for high odour absorption efficiency and very high mechanical strength.

ФИЛЬТР ДЛИТЕЛЬНОГО ПОЛЬЗОВАНИЯ Long Life Filter



ФИЛЬТР LONG LIFE ОБЛАДАЕТ ТЕМИ ЖЕ ХАРАКТЕРИСТИКАМИ, ЧТО И REVOLUTION ФИЛЬТР, НО ПРИ ЭТОМ ЕГО ЭФФЕКТИВНОСТЬ ОЧИЩЕНИЯ ВОЗДУХА СОСТАВЛЯЕТ ПРИМЕРНО 40-60%.

The Long Life Filter has the same characteristics of the revolution filter, but with a filtering efficiency that ranges from 40-60 %.

Изображения являются образцами фильтров, устраняющих запахи  
Images are samples of odours filter category

ФИЛЬТР REVOLUTION FILTER



ИННОВАЦИОННЫЙ ФИЛЬТР ПОЗВОЛЯЕТ ДОБИТЬСЯ УРОВНЯ ОЧИЩЕНИЯ ОТ ЗАПАХОВ БОЛЕЕ ЧЕМ НА 82%. НОВЫЙ ФИЛЬТР ВОССТАНАВЛИВАЕТ СВОИ СВОЙСТВА И СПОСОБЕН ПРОСЛУЖИТЬ ДО 3 ЛЕТ, БЛАГОДАРИ СПОСОБНОСТИ К РЕГЕНЕРАЦИИ ПОСЛЕ ОЧИСТКИ. В ТО ВРЕМЯ КАК СРОК СЛУЖБЫ СТАНДАРТНЫХ УГОЛЬНЫХ ФИЛЬТРОВ СОСТАВЛЯЕТ ОТ 3 ДО 6 МЕСЯЦЕВ. ДЛЯ ЭТОГО ФИЛЬТР НЕОБХОДИМО МЫТЬ КАЖДЫЕ 2-3 МЕСЯЦА ТЕПЛОЙ ВОДОЙ С ДЕЛИКАТНЫМ МОЮЩИМ СРЕДСТВОМ ИЛИ В ПОСУДОМОЕЧНОЙ МАШИНЕ ПРИ ТЕМПЕРАТУРЕ 65 ГРАДУСОВ. ПОСЛЕ ТОГО, КАК ФИЛЬТР ВЫМЫТ И ИЗЛИШКИ ВОДЫ СТЕКЛИ, НЕОБХОДИМО ПРОСУШИТЬ ЕГО В ТЕЧЕНИЕ 10 МИНУТ В ДУХОВОМ ШКАФУ ПРИ ТЕМПЕРАТУРЕ 100°.

State-of-the-art grease filter with very high efficiency level >82%. Capable of regenerating itself and of lasting up to a maximum of 3 years in comparison to standard filters, that last from 3 to six months. To maintain such characteristics, the filter must be washed every 2 or 3 months with hot water and mild soap, or in the dishwasher at 65°C. Once the wash cycle is complete and the filter is drained of excess water, the filter can be dried in the the oven for 10 minutes at 100°.

УГОЛЬНЫЙ ФИЛЬТР Charcoal Filter



ТРАДИЦИОННЫЙ ФИЛЬТР ДЛЯ УСТРАНЕНИЯ ЗАПАХОВ, СОСТОЯЩИЙ ИЗ СМЕСИ АКТИВИРОВАННОГО УГЛЯ, ТЕРЯЕТ СВОЮ ЭФФЕКТИВНОСТЬ ПО МЕРЕ ЭКСПЛУАТАЦИИ. СРЕДНИЙ СРОК ЕГО ИСПОЛЬЗОВАНИЯ СОСТАВЛЯЕТ 3-6 МЕСЯЦЕВ.

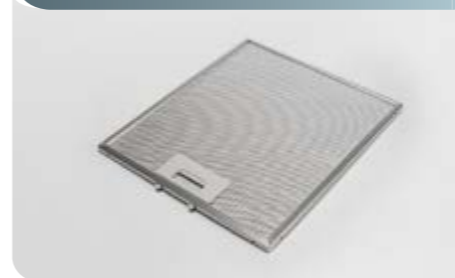
The traditional odour filter, made up of a mix of activated carbons, looses its efficiency through use and has an average life of 3-6 months.

	КОД ФИЛЬТРА Filter Code	ТИП ФИЛЬТРА Filter Type
Adagio	F00060650	Угольный Фильтр
Amélie	CFC0038668	Угольный Фильтр
Audrey	CFC0098631	Фильтр длительного пользования
	KIT0120956	Фильтр
Audrey Sense	CFC0098631	Фильтр длительного пользования
	KIT0120956	Фильтр
Bio	KIT0120949	Фильтр
Bio Island	KIT0120949	Фильтр
Box In Plus	CFC0038668	Угольный Фильтр
Chrome	CFC0097952	Фильтр длительного пользования
Cloud Five	CFC0091768	Угольный Фильтр
Cloud Nine	CFC0010590	Угольный Фильтр
Concetto Spaziale	KIT0120944	Фильтр
Easy	F00439	Фильтр длительного пользования
Édith	CFC0098631	Фильтр длительного пользования
	KIT0120956	Фильтр
Édith Sense	CFC0098631	Фильтр длительного пользования
	KIT0120956	Фильтр
Elle	CFC0038668	Угольный Фильтр
Empty Sky	KIT0120951	Фильтр
	KIT0124244	Фильтр длительного пользования
Empty Sky Sense	KIT0120951	Фильтр
	KIT0124244	Фильтр длительного пользования
Étoile	CFC0100245	Угольный Фильтр
Galaxy	F00333/S	Угольный Фильтр
	F00262/3S	Фильтр длительного пользования
Galaxy Island	F00333/S	Угольный Фильтр
	F00262/3S	Фильтр длительного пользования
Glass Out	CFC0038668	Угольный Фильтр
Grace	F00433/1	Фильтр длительного пользования
Hidden	CFC0038668	Угольный Фильтр
Hidden HT	KIT0121411	Фильтр
	CFC0038668	Угольный Фильтр
Ico	F00439	Фильтр длительного пользования
Interstellar	CFC0098631	Фильтр длительного пользования
	KIT0120956	Фильтр

	КОД ФИЛЬТРА Filter Code	ТИП ФИЛЬТРА Filter Type
Loop	KIT0120944	Фильтр
Majestic	CFC0038668	Угольный Фильтр
Majestic Sense	CFC0038668	Угольный Фильтр
Meteorite	KIT0120949	Фильтр
Meteorite Island	KIT0120949	Фильтр
Mini Om	F00431/S	Фильтр длительного пользования
NikolaTesla	KIT0120952	Керамический фильтр
Nuage	CFC0038668	Угольный Фильтр
Nuage Sense	CFC0038668	Угольный Фильтр
Om	F00439	Фильтр длительного пользования
Om Air	CFC0038668	Угольный Фильтр
Om Air Sense	CFC0038668	Угольный Фильтр
Pandora	KIT0120954	Угольный Фильтр
Seashell	CFC0038699	Фильтр длительного пользования
See You	KIT0121492	Фильтр длительного пользования
Serendipity	KIT0120950	Фильтр длительного пользования
Serendipity Island	KIT0120950	Фильтр длительного пользования
Shining	CFC0098631	Фильтр длительного пользования
	KIT0120956	Фильтр
Sinfonia	F00439	Фильтр длительного пользования
Spot Plus	F00333/S	Угольный Фильтр
	F00262/3S	Фильтр длительного пользования
Spot Plus Island	F00333/S	Угольный Фильтр
	F00262/3S	Фильтр длительного пользования
Star	F00433/1	Фильтр длительного пользования
Summilux	CFC0098631	Фильтр длительного пользования
	KIT0120956	Фильтр
Sweet	CFC0047652	Фильтр длительного пользования
Top Sense	F00333/S	Угольный Фильтр
	F00262/3S	Фильтр длительного пользования
Top Sense Island	F00333/S	Угольный Фильтр
	F00262/3S	Фильтр длительного пользования
Twin (order 2 pcs)	F00433/1	Фильтр длительного пользования
Wave	F00433/1	Фильтр длительного пользования
Ye	CFC0098633	Фильтр длительного пользования

ЖИРОВОЙ ФИЛЬТР Grease filters

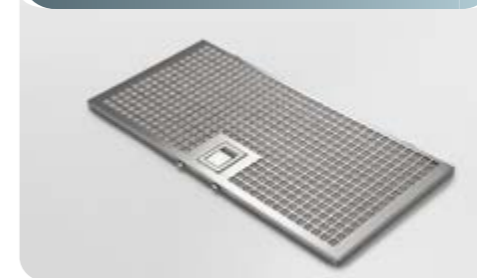
ЖИРОВОЙ ФИЛЬТР АЛЮМИНИЕВЫЙ  
Grease filter aluminium



МНОГОСЛОЙНЫЙ ЖИРОВОЙ ФИЛЬТР ИЗ АЛЮМИНИЯ (GFA). ЭТО САМЫЙ РАСПРОСТРАНЕННЫЙ НА РЫНКЕ ФИЛЬТР, УДОБНЫЙ В ЭКСПЛУАТАЦИИ. ЕГО КОМПАКТНЫЕ РАЗМЕРЫ ЛЕГКО ПОЗВОЛЯЮТ МЫТЬ ЕГО КАК ВРУЧНУЮ, ТАК И В ПОСУДОМОЕЧНОЙ МАШИНЕ.

Layered aluminum grease filter (GFA). This filter is the most common on the market, also because, thanks to its size it can be easily washed by hand, or in the dishwasher.

ЖИРОВОЙ ФИЛЬТР ИЗ НЕРЖАВЕЮЩЕЙ СТАЛИ  
Grease filter stainless steel



МНОГОСЛОЙНЫЙ ЖИРОВОЙ ФИЛЬТР ИЗ АЛЮМИНИЯ (GFI). ЕГО ВНЕШНИЙ СЛОЙ ВЫПОЛНЕН ИЗ НЕРЖАВЕЮЩЕЙ СТАЛИ, ЧТО ПРИДАЕТ ЕМУ БОЛЕЕ ПРОФЕССИОНАЛЬНЫЙ ВИД, ПРИ ЭТОМ ОН ОЧЕНЬ ПРОСТ В УХОДЕ.

Layered aluminum grease filter (GFI). The first aesthetic steel layer gives it a professional look, while still maintaining its easy washability.

ПОЛИУРЕТАНОВЫЙ ЖИРОВОЙ ФИЛЬТР  
Grease filter polyurethane













ЖИРОВОЙ ФИЛЬТР ИЗ АЛЮМИНИЯ С ПРОКЛАДКОЙ ИЗ ПОЛИУРЕТАНА. МОДЕЛИ С ЭТИМ ФИЛЬТРОМ ДОСТИГАЮТ БОЛЕЕ ВЫСОКОЙ СПОСОБНОСТИ ОЧИЩАТЬ ВОЗДУХ, ПРИ ТЕХ ЖЕ УСЛОВИЯХ, ЧТО И ОБЫЧНЫЕ ФИЛЬТРЫ ИЗ АЛЮМИНИЯ.

Aluminum grease filter with polyurethane cushion. The models that have it, can reach a significantly higher filtering level, at the same conditions, compared to the traditional GFA.

150X70 Ø 125

<p><b>1052A</b></p>  <p>150x70x1000mm</p>	<p><b>1052B</b></p>  <p>150x70x1500mm</p>	<p><b>1052C</b></p>  <p>150x70x1000mm</p>	<p><b>1052F</b></p>  <p>90° 150x70mm</p>
<p><b>1052G</b></p>  <p>150x70 - Ø125mm</p>	<p><b>1052L</b></p>  <p>Ø125-100mm</p>	<p><b>1052N</b></p>  <p>Ø125x1000mm</p>	<p><b>1052W</b></p>  <p>Ø125x3000mm</p>
<p><b>1052O</b></p>  <p>Ø125x1000mm</p>	<p><b>1052P</b></p>  <p>Ø125</p>	<p><b>1052Q</b></p>  <p>150x70 - Ø125mm</p>	<p><b>1052R</b></p>  <p>90° Ø125mm</p>
<p><b>1052D</b></p>  <p>150x70mm</p>	<p><b>1052E</b></p>  <p>90° 150x70mm</p>	<p><b>KIT0094727</b></p>  <p>Ø125x750mm+fasc.</p>	

220X90 Ø 150

<p><b>1053M</b></p>  <p>220x90x1000mm</p>	<p><b>1052AD</b></p>  <p>Ø150x3000mm</p>	<p><b>1053R</b></p>  <p>90° 220x90mm</p>
<p><b>1053S</b></p>  <p>90° 220x90mm</p>	<p><b>1053W</b></p>  <p>Ø150x1000mm</p>	<p><b>1053Y</b></p>  <p>90° Ø150mm</p>
<p><b>1053Q</b></p>  <p>220x90 - Ø150mm</p>	<p><b>1053Z</b></p>  <p>Ø150</p>	<p><b>1053N</b></p>  <p>220x90mm</p>
<p><b>1052M</b></p>  <p>Ø150-125mm</p>	<p><b>1053P</b></p>  <p>220x90 - Ø150mm</p>	<p><b>KIT0094725</b></p>  <p>Ø150x750mm+fascette</p>

KIT0092742 E-CLEAN GLASS



СРЕДСТВО ДЛЯ ОЧИСТКИ СТЕКЛА  
Glass cleaner

E-CLEAN GLASS – ЭТО УНИКАЛЬНОЕ МОЮЩЕЕ СРЕДСТВО, ИДЕАЛЬНО ПОДХОДЯЩЕЕ ДЛЯ СТЕКЛЯННОЙ ПОВЕРХНОСТИ. ЕГО ЭФФЕКТ ОБЕСПЕЧИВАЕТ ГЛУБОКУЮ ОЧИСТКУ И СИЯЮЩИЙ БЛЕСК БЕЗ РАЗВОДОВ. ЭТО МОЩНОЕ СРЕДСТВО НА ВОДНОЙ ОСНОВЕ, СОЗДАННОЕ ИЗ БИОРАЗЛАГАЕМЫХ МАТЕРИАЛОВ РАСТИТЕЛЬНОГО ПРОИСХОЖДЕНИЯ.

E-Clean Glass is the ideal detergent for glass cleaning. Its powerful degreasing action ensures hygiene and a deep long lasting brilliance, without leaving marks. E-Clean Glass is a water-based detergent formulated with rapidly biodegradable materials of vegetable nature.

KIT0092737 E-CLEAN STEEL



СРЕДСТВО ДЛЯ ОЧИСТКИ СТАЛИ  
Steel cleaning agent

E-CLEAN STEEL – ЭТО УНИКАЛЬНОЕ МОЮЩЕЕ СРЕДСТВО, ИДЕАЛЬНО ПОДХОДЯЩЕЕ ДЛЯ ЧИСТКИ СТАЛЬНЫХ ПОВЕРХНОСТЕЙ. ЭТО МОЮЩЕЕ СРЕДСТВО НА ВОДНОЙ ОСНОВЕ С НЕЙТРАЛЬНЫМ PH, В СОСТАВ КОТОРОГО ВХОДЯТ ИСКЛЮЧИТЕЛЬНО ВЕЩЕСТВА РАСТИТЕЛЬНОГО ПРОИСХОЖДЕНИЯ. НЕЙТРАЛЬНЫЙ PH ГАРАНТИРУЕТ ЭФФЕКТИВНУЮ ЗАЩИТУ СТАЛЬНЫХ ПОВЕРХНОСТЕЙ ОТ КОРРОЗИИ.

E-Clean Steel is the ideal detergent designed for steel cleaning. Its powerful degreasing action ensures hygiene and a deep long lasting brilliance, without leaving marks. E-Clean Steel is a neutral pH detergent, water-based, formulated with materials of vegetable nature. The neutral pH ensures effective protection against corrosion.

KIT0092747 E-SOFT



САЛФЕТКА ИЗ МИКРОФИБРЫ  
Microfiber cleaning cloth

E-SOFT – ЭТО УНИВЕРСАЛЬНАЯ САЛФЕТКА ИЗ МИКРОФИБРЫ, ПРЕДНАЗНАЧЕННАЯ ДЛЯ УДАЛЕНИЯ ЗАГРЯЗНЕНИЙ БЕЗ ИСПОЛЬЗОВАНИЯ МОЮЩИХ СРЕДСТВ. ИДЕАЛЬНО ПОДХОДИТ ДЛЯ УХОДА ЗА ЛЮБЫМИ ПОВЕРХНОСТЯМИ, ТАКИМИ КАК НЕРЖАВЕЮЩАЯ СТАЛЬ, ДЕРЕВО, МЕТАЛЛ, ПЛАСТИК, ЗЕРКАЛО, СТЕКЛО. МОЖЕТ БЫТЬ ИСПОЛЬЗОВАНА КАК В СУХОМ ВИДЕ, ТАК И СМОЧЕННАЯ ВОДОЙ. МАШИННАЯ СТИРКА (МАХ 60°C).

E-Soft is a multi-purpose cloth designed to clean and sanitize in one touch all surfaces, even without using detergents. Ideal for cleaning all materials present in the kitchen and in home environments such as steel (or stainless steel), wood, metal, plastic, mirror, glass. It can be used both dry and moistened with water. Machine washable (max 60°C).



NIKOLATESLA - ИСПОЛНЕНИЕ ФИЛЬТРАЦИЯ Recycling Mode \*



KIT0121012

KIT0121013

KIT0121015

KIT0121016

KIT0121017



218x55x500mm



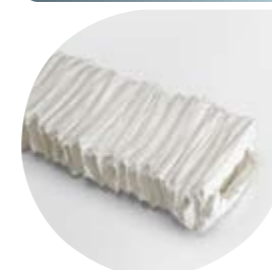
218x55x1000mm



218x55x70mm

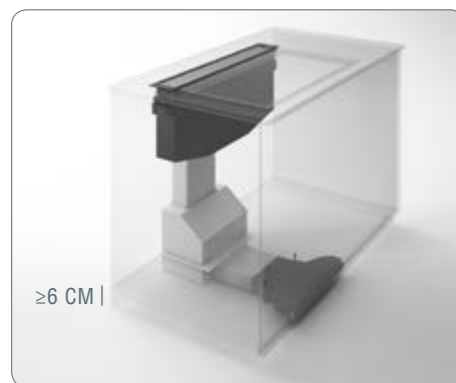


90° 218x55mm

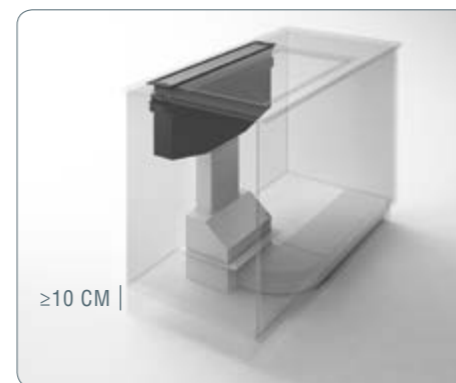


218x55mm

SEE YOU



**ИСПОЛНЕНИЕ ФИЛЬТРАЦИЯ**  
Recycling Mode \*  
ДЛЯ АКСЕССУАРОВ СМ. ВОЗДУХООТВОДЫ ВЫШЕ  
For accessories see connections above



**ИСПОЛНЕНИЕ РЕЖИМ ОТВОДА**  
Duct-out Mode \*  
АКСЕССУАРЫ: СМ. НА СТР. 210  
For accessories see connections on page 210

KIT0120955 - КОМПЛЕКТ ДЛЯ РЕЖИМА ФИЛЬТРАЦИИ  
Recycling kit



**КОМПЛЕКТ ДЛЯ РЕЖИМА ФИЛЬТРАЦИИ SEE YOU**  
Recycling kit See You

ПРИОБРЕТАЯ ЭТОТ КОМПЛЕКТ, ВЫ СМОЖЕТЕ ИСПОЛЬЗОВАТЬ ВЫТЯЖКУ SEE YOU В РЕЖИМЕ РЕЦИРКУЛЯЦИИ. БЛАГОДАРЯ СПЕЦИАЛЬНЫМ ТРУБАМ, ЭТА УСТАНОВКА МОЖЕТ БЫТЬ ПРОВЕДЕНА НА КУХНЯХ, ГДЕ ВЫСОТА КАРКАСА СОСТАВЛЯЕТ 60 ММ.  
By purchasing this kit, it is possible to convert 'See You' into the filtering version. Thanks to the use of special piping, this installation can also be possible on kitchens with baseboard of 60mm.

\* Все изображения являются примерами установки  
All images are samples installation

NIKOLATESLA - ИСПОЛНЕНИЕ РЕЖИМ ОТВОДА Duct-out Mode \*



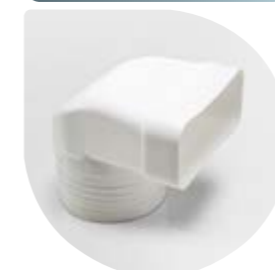
KIT0121007

KIT0120996

KIT0121000

KIT0121003

KIT0121006



227x94 - Ø146mm



Ø150x500mm



Ø150x1000mm



Ø158x59mm



90° - Ø157

KIT0120991

KIT0121001

KIT0121004

KIT0121005

KIT0121008



222x89x1000mm



227x94x80mm



90° 227x288x94mm



90° 227x94mm



227x94 - Ø153mm

KIT0121002

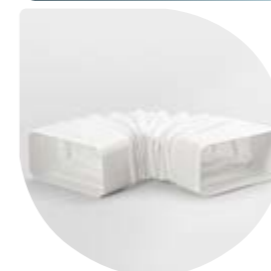
KIT0126810

KIT0121010

KIT0121009



15° 227x138x94



227x94



190x190 - Ø147mm



INT 216x82mm  
EST 290x160mm

\* Все изображения являются примерами установки  
All images are samples installation

## ДЛЯ ЧЕГО НУЖНА ВЫТЯЖКА?

ВЫТЯЖКА ПРОСТО НЕОБХОДИМА ДЛЯ ТОГО, ЧТОБЫ ВСЕГДА ДЫШАТЬ ЧИСТЫМ ВОЗДУХОМ.

Ее главной задачей является улучшение качества воздуха и устранение дыма продуктов сгорания и неприятных запахов и паров, образующихся в процессе приготовления пищи, которые вредны не только для нашего организма, но и для мебели и стен. Вытяжка - это ценный союзник вашего благополучия. Поэтому, выбирая вытяжку, необходимо убедиться в том, что она обеспечит:

- Мощност в сасывания, соответствующую вашим требованиям и требованиям пространства, чтобы вытяжка могла обеспечить обмен воздуха в помещении при минимальном энергопотреблении
- Эффективный источник освещения для еще более комфортного приготовления пищи
- Дизайн, удовлетворяющий ваш вкус и ожидания
- Простоту в пользовании и низкий уровень шума

## КАК ПРАВИЛЬНО ВЫБРАТЬ ВЫТЯЖКУ

ВЫБЕРИТЕ ВЫТЯЖКУ, КОТОРАЯ СПОСОБНА ОБЛЕГЧИТЬ ВАШУ РАБОТУ НА КУХНЕ, ПРЕДОСТАВИТЬ СВОБОДУ ДВИЖЕНИЯ И СДЕЛАТЬ ПРОЦЕСС ПРИГОТОВЛЕНИЯ ПИЩИ ПРОЩЕ.

Вытяжка должна также иметь соответствующую вытяжную мощность. Учтите размеры вашей кухни и ваши кулинарные привычки: только так вы достигнете правильной смены воздуха и минимального потребления электроэнергии.

С помощью простого расчета можно определить наиболее подходящую мощность вытяжки для любой кухни. Достаточно умножить на 10 объем помещения, чтобы получить наиболее верное значение нужной производительности прибора.

Внимательно подойдите к выбору вытяжки, чтобы обеспечить приток свежего воздуха в вашу кухню.

СУЩЕСТВУЕТ МНОЖЕСТВО ВОЗМОЖНОСТЕЙ УСТАНОВКИ. НАЙДИТЕ МОДЕЛЬ, КОТОРАЯ БОЛЬШЕ ВСЕГО ПОДХОДИТ ДЛЯ ВАШЕГО ПРОСТРАНСТВА, ОБРАЗА ЖИЗНИ И ПРИВЫЧЕК

- 1** Настенная  
Кухня располагается у стены, а варочная поверхность примыкает к стене. Вытяжка с установкой на стену.
- 2** Островная  
Кухня расположена в центре комнаты и ее варочная поверхность находится далеко от стены. Вытяжка с установкой на потолок.
- 3** Угловая  
Кухня располагается между двумя стенками комнаты, а варочная поверхность - в углу комнаты. Вытяжка с угловой установкой.
- 4** Встраиваемая  
Варочная поверхность находится под навесным шкафом. Вытяжка, устанавливаемая во встроенный шкаф.

## WHY THE HOOD

THE HOOD IS ESSENTIAL TO BREATHE CLEAN AIR IN THE KITCHEN.

Its main function is to improve the quality of air, by eliminating burning fumes, bad cooking odours and vapours that are harmful to both people, furniture and walls.

The hood is a valuable ally for your wellbeing. This is why, when choosing one, you need to make sure that it provides:

- Suction performance suitable for your needs and environment, in order to obtain proper air flow and lower electricity consumption
- Effective light source to facilitate food preparation
- Design that suits your taste and needs
- Good usability and low noise level

## HOW TO CHOOSE IT

CHOOSE A HOOD THAT FACILITATES YOUR WORK IN THE KITCHEN, AFFORDS FREEDOM OF MOVEMENT AND SIMPLIFIES FOOD PREPARATION.

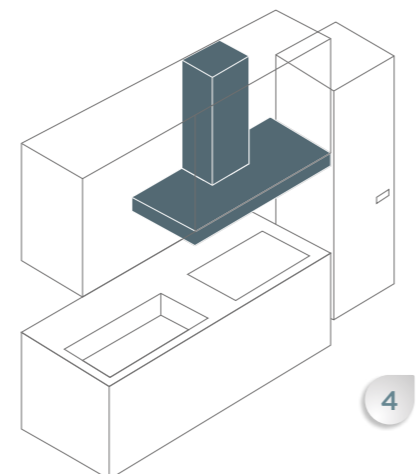
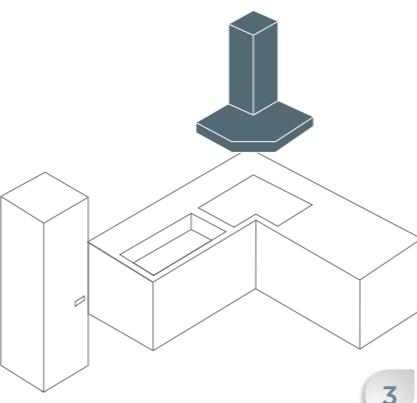
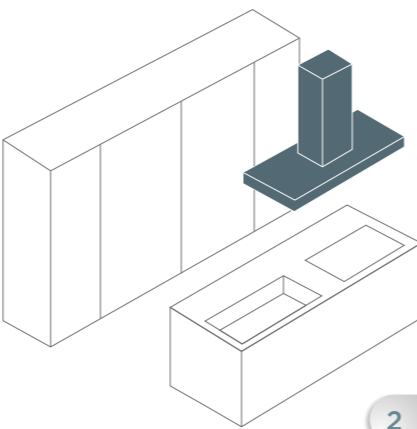
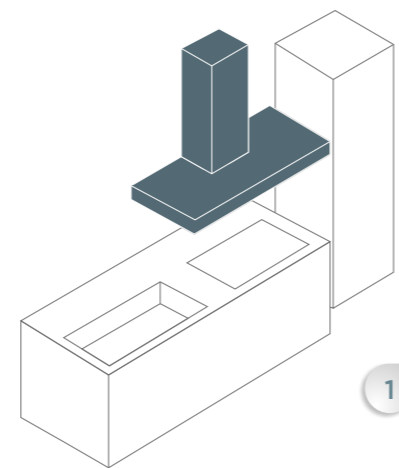
The hood should also have the right suction power. Consider the size of your kitchen and your cooking habits: this is the only way to obtain the right air flow and lower electricity consumption.

A simple calculation allows understanding the most suitable capacity for every kitchen. Just multiply the volume of the room by 10 to obtain the ideal capacity.

Choose your hood carefully and bring new air into your kitchen.

THERE IS A WIDE RANGE OF INSTALLATION OPTIONS. FIND THE MODEL THAT BEST SUITS YOUR ROOM, LIFESTYLE AND WAY OF BEING

- 1** Wall-mounted  
The kitchen unit is located against the wall with the cooktop adjacent to the wall. Hood to be mounted on the wall.
- 2** Island  
The kitchen unit is located at the center of the room with the cooktop away from the wall. Hood to be mounted on the ceiling.
- 3** Corner  
The kitchen unit extends along two walls of the room and the cooktop is located in the corner. Hood to be installed between the adjacent walls.
- 4** Built-in  
The cooktop is located under a wall unit. Hood to be installed inside the wall unit.



## КАК УСТАНОВИТЬ ВЫТЯЖКУ

ПРАВИЛЬНАЯ РАБОТА ВЫТЯЖКИ ЗАВИСИТ ОТ ЕЕ ПРАВИЛЬНОГО МОНТАЖА, ВЫПОЛНЕННОГО КВАЛИФИЦИРОВАННЫМ ПЕРСОНАЛОМ. СПОСОБ МОНТАЖА И ОБСЛУЖИВАНИЯ ЗАВИСИТ ОТ ТИПА УСТАНОВКИ ВЫТЯЖКИ: В РЕЖИМЕ ОТВОДА ВОЗДУХА ИЛИ В РЕЖИМЕ ФИЛЬТРАЦИИ.

Многие модели Elica предназначены для работы в обеих версиях. Перед началом монтажа вытяжки учтите следующие основные правила:

- Строго выполняйте все этапы монтажа, указанные в инструкции;
- Подсоедините вытяжку, работающую в режиме отвода воздуха к наружному отверстию с помощью трубы диаметром 120-150 миллиметров: малая длина и отсутствие изгибов гарантируют оптимальную производительность;
- Соблюдайте минимальное расстояние от варочной поверхности, указанное в инструкции во избежание повреждения функциональных частей вытяжки и обеспечения безопасной эксплуатации;
- Проверьте, чтобы электрическая розетка располагалась рядом с подключаемым прибором;
- В случае возникновения каких-либо проблем, свяжитесь с квалифицированным специалистом.

СПОСОБ МОНТАЖА ЗАВИСИТ ОТ ТИПА УСТАНОВКИ ВЫТЯЖКИ: В РЕЖИМЕ ОТВОДА ВОЗДУХА ИЛИ В РЕЖИМЕ ФИЛЬТРАЦИИ.

- 5** **ВЫТЯЖКА В РЕЖИМЕ ОТВОДА ВОЗДУХА**  
Вытяжка, установленная в режиме отвода воздуха, выводит воздух за пределы помещения. Это наиболее распространенный тип установки, гарантирующий высокий уровень производительности и мощности, а также низкий уровень шума.
- 6** **ВЫТЯЖКА В РЕЖИМЕ ФИЛЬТРАЦИИ**  
Вытяжка в режиме фильтрации устраняет неприятные запахи при помощи специального фильтра и возвращает очищенный воздух на кухню. Этот тип режима работы вытяжки может использоваться в условиях отсутствия отверстия для вывода воздуха в вентиляционный канал и обеспечивает оптимальный микроклимат без вывода воздуха за пределы помещения.

## КАК УХАЖИВАТЬ ЗА ВЫТЯЖКОЙ

ДЛЯ ОБЕСПЕЧЕНИЯ ДЛИТЕЛЬНОГО СРОКА СЛУЖБЫ И ПРАВИЛЬНОГО ФУНКЦИОНИРОВАНИЯ ВАШЕЙ ВЫТЯЖКИ, В ПЕРВУЮ ОЧЕРЕДЬ НЕОБХОДИМО ПОДДЕРЖИВАТЬ В ОТЛИЧНОМ СОСТОЯНИИ ФИЛЬТРУЮЩУЮ СИСТЕМУ.

Фильтры бывают двух типов:

- Жировой фильтр защищает вытяжку, улавливая частицы жира. Жировой фильтр из алюминия или нержавеющей стали необходимо периодически чистить вручную, используя нейтральное моющее средство, или в посудомоечной машине при низкой температуре (\*). Бумажный жировой фильтр необходимо заменять каждый месяц, в зависимости от загрязненности.
- Угольный фильтр для устранения запахов, используемый при установке вытяжки в режиме фильтрации, улавливает частицы с неприятным запахом. Его необходимо заменять через 3-4 месяца. Фильтры для устранения запахов с продолжительным сроком службы (Long life filters) могут служить значительно дольше: их замену рекомендуется производить через два-три года с момента начала эксплуатации вытяжки.

Простые рекомендации для сохранения эффективности и гигиены вашей вытяжки.

(\*). Перед чисткой фильтра ознакомьтесь с инструкцией к изделию

## HOW TO INSTALL IT

THE CORRECT OPERATION OF YOUR HOOD IS ONLY ENSURED IF IT IS INSTALLED BY SPECIALIZED TECHNICIANS. ASSEMBLY AND MAINTENANCE VARY ACCORDING TO THE TWO TYPES OF HOOD: DUCT-OUT AND RECIRCULATING.

Many elica models can operate in both versions. When installing your hood, bear in mind these simple basic rules:

- Follow all the steps shown in the instruction manual of the product;
- Connect the duct-out hood to the outside with a dedicated pipe: minimized length and absence of bends ensure better performance.
- Comply with the minimum distance from the cooktop specified in the manual, in order to avoid damaging working parts and ensuring people's safety;
- Make sure that the outlet che is close to the product for connection.
- In the event of difficulties, seek assistance from a reliable specialized technician;

Assembly varies according to the type of hood, duct-out or recirculating

- 5** **DUCT-OUT HOOD**  
The duct-out hood exhausts air to the outside. This is the most used type, because it ensures high performance, high capacity and low noise level.
- 6** **RECIRCULATING HOOD**  
The recirculating hood removes bad odours by means of a dedicated charcoal filter and reintroduces air into the kitchen. This type is suitable for rooms with no extractor duct, affords air saving and avoids thermal losses to the outside.

## TAKING CARE OF IT

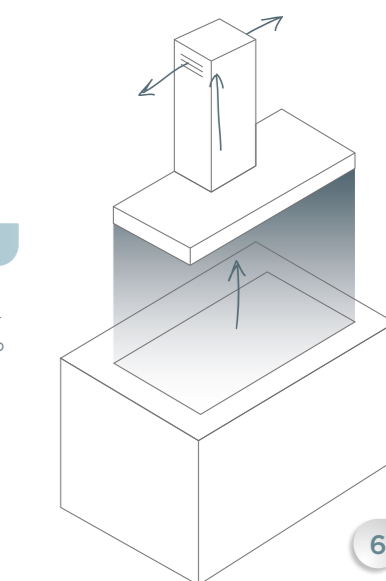
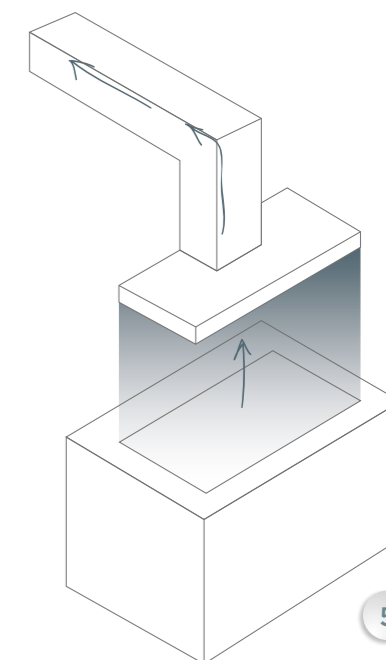
TO ENSURE THE LONG LIFE AND CORRECT OPERATION OF YOUR HOOD IN BOTH DUCT-OUT AND RECIRCULATING VERSIONS, THE FIRST STEP IS TO KEEP THE FILTERING SYSTEM IN GOOD CONDITION.

There are two types of filters:

- The grease filter protects your hood by trapping particles of grease. The aluminum or stainless steel grease filter requires periodic cleaning by hand with neutral detergent or in the dishwasher at low temperature (\*). The paper grease filter must be replaced every month depending on use.
- The active charcoal filter installed on recirculating hoods, traps odour particles of air. Remember to replace it every 3-4 months. Long life filters have a longer life: they must be replaced every two years.

Simple precautions will help you keep your hood in perfect condition.

(\*). Always follow the instructions for washing the filter on the manual of the product



Выполнено компанией Elica  
Realized by Elica

BARBARA PERSIGILLI  
VALERIA SPINSANTI

Coordination and Graphic editing

В СОТРУДНИЧЕСТВЕ С  
in collaboration with

T&TCOMUNICAZIONE

Art direction  
Copywriting  
Graphic concept  
Scenic Design  
Photorealistic 3D

SELECOLOR FIRENZE

Post production  
Color separation

BIEFFE SPA

Printing

КАТАЛОГ ЯВЛЯЕТСЯ СОБСТВЕННОСТЬЮ ELICA SPA. ВСЕ ПРАВА  
ЗАЩИЩЕНЫ. ЛЮБАЯ ФОРМА ВОСПРОИЗВЕДЕНИЯ, ДАЖЕ  
ЧАСТИЧНАЯ, ЗАПРЕЩЕНА.

This catalogue is of exclusive property of Elica spa.  
All rights are reserved. Any form of total or partial reproduction of  
catalogue is strictly forbidden.

ПРОЦЕСС ПЕЧАТИ НЕ ВСЕГДА ПОЗВОЛЯЕТ ВОСПРОИЗВЕСТИ  
ТОЧНЫЕ ЦВЕТА И МАТЕРИАЛЫ ОРИГИНАЛА.

The printing process do not always permit a faithful reproducton  
of tones and materials of originals.

ELICA ОСТАВЛЯЕТ ЗА СОБОЙ ПРАВО БЕЗ ПРЕДУПРЕЖДЕНИЯ  
ИЗМЕНЯТЬ ДАННЫЕ И ИНФОРМАЦИЮ О ПРОДУКЦИИ,  
СОДЕРЖАЩЕЙСЯ В ДАННОМ КАТАЛОГЕ.

Elica may at any time modify the specifications and details of the  
products present in the catalogue.

СЕНТЯБРЬ 2016  
September 2016

**Elica**  
Via Ermanno Casoli, 2  
60044 Fabriano AN Italy  
T +39 0732 6101  
F +39 0732 610249

**Elica Trading LLC**  
Москва  
Старопименовский переулок, д.18  
T/F +7 (495) 640 35 60

Санкт-Петербург  
ул. Торфяная дорога, 7, литер Ф  
T/F +7 (812) 600-90-02  
Info line 8 800 333 33 25



[www.elica.com](http://www.elica.com)