

**ВИТРИНА ТЕПЛОВАЯ  
СЕРИЯ ДН**

**Руководство по эксплуатации**

## **Руководство по эксплуатации**

Духовка с регулятором температуры серии ДН предназначена для демонстрации продукции и поддержания ее в разогретом состоянии, поэтому используется в магазинах, кафе и других предприятиях для общественного питания.

Перед использованием внимательно прочитайте это руководство для правильного применения.

## **Внимание:**

**Перед использованием изделия обеспечьте надежное заземление!**  
**Не промывайте изделие водой!**

Обладая преимуществами аналогичных зарубежных изделий, тепловые витрины серии ДН характеризуются новизной стиля, надежной конструкцией, простотой в эксплуатации, быстрым и равномерным нагревом и экономным расходом энергии. Они используются в отелях, на ярмарках, супермаркетах и других местах с большим количеством посетителей.

## **I Основные параметры:**

Модель	Размер изделия (мм)	Напряжение (В)	Мощность (кВт)	Размер упаковки (мм)	Управляющ. пек-рек-тель
ДН-827	680x490x610	220	0,8	720x550x680	3 набора
ДН-828	950x490x610	220	1,2	1000x440x340	3 набора
ДН-6Р	1500x760x860	220	3,2	1520x780x880	3 набора
ДН-8Р	1200x760x860	220	2,4	1220x780x880	3 набора

Производитель оставляет за собой право менять габаритные размеры оборудования в диапазоне +/- 10 мм

## **II Транспортировка и уход:**

При транспортировке необходимо соблюдать осторожность и избегать сильной вибрации. Упакованные изделия нельзя долго хранить на открытом воздухе. Нужно хранить на хорошо проветриваемом складе без разъедающих газов. Не переворачивать. Необходимо закрывать от дождя и влажности при временном хранении.

## **III Установка и условия работы:**

1. Изделие нужно установить на ровную поверхность на расстоянии 10 см с обеих сторон от негорючих предметов, и 20 см сзади (напр., от кирпичной стены) .
2. Напряжение питания должно соответствовать номинальному напряжению.
3. Возле изделия нужно установить выключатель питания, плавкий предохранитель и защиту утечки. Для удобной работы не закрывайте доступ к выключателю.
4. Перед работой прибор нужно надежно заземлить!
5. Перед работой нужно проверить правильность подключения всех электрических деталей и надежность заземления.
6. Шнур питания нужно заменять на такую же модель шнура. И это должен делать специалист.
7. Подключение проводки, установку и техобслуживание прибора должен выполнять квалифицированный электрик.

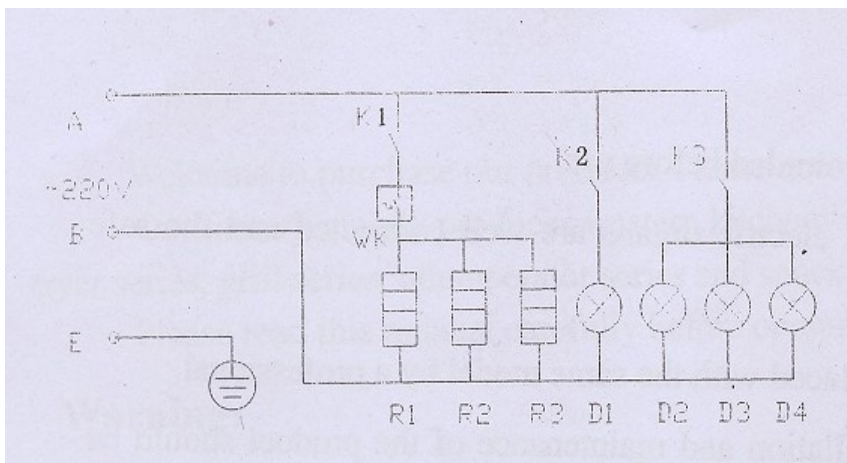
#### IV. Работа:

- (1) Установить перед изделием выключатель регулировки нагрева, выключатель освещения и выключатель декоративной лампы для регулирования нагрева, освещения и декоративного эффекта электронагревательной трубки, чтобы создать рекламный эффект пищевых продуктов.
- (2) Перед включением заполнить чистой водой 1/2 сосуда для воды для испарения при нагревании и обеспечения влажности воздуха внутри регулятора. Таким образом гарантируется влага в пищевых продуктах с эффектом консервирования нагреванием и влагой.
- (3) Включить напряжение и повернуть выключатель нагрева. Электронагревательная трубка начнет нагреваться для увеличения температуры. Когда температура поднимется до постоянной, термостат автоматически отключит напряжение, и электронагревательная трубка перестанет нагреваться. Когда температура слегка понизится, термостат автоматически включит напряжение, и электронагревательная трубка снова будет греть для повышения температуры, и т.д., чтобы сохранить температуру духовки в определенном диапазоне.
- (4) Включить выключатель декоративной лампы для лучшего рекламного вида пищевых продуктов.
- (5) В случае нарушений нормальной работы изделия, сразу прекратить работу и проверить изделие для выяснения причины сбоя.

#### V. Чистка и техобслуживание :

- (1) При чистке и техобслуживании нужно отключать напряжение на случай непредвиденных обстоятельств.
- (2) Ежедневно после работы нужно протирать поверхность духовки и шнура питания влажным полотенцем с использованием не разъедающего чистящего средства.  
**Не мыть с водой**, чтобы не повредить электродетали.
- (3) При чистке удалять воду из контейнера.

#### VI. Электрическая схема:



R1~3 Электрическая термотрубка  
D1- Освещение

D2~4 – Декоративная лампа

WK- Термостат

K1 – Выключатель нагрева

K2 – Выключатель освещения

K3 – Выключатель декоративной лампы

(6) Сертификат соответствия