



## Модели NJX50M\*BC

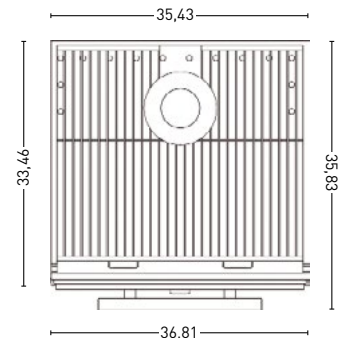
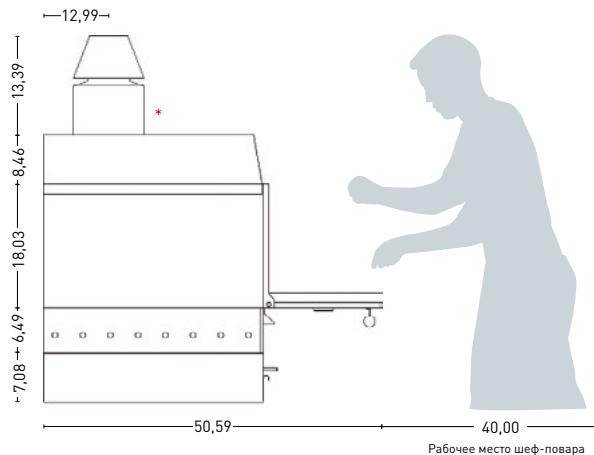
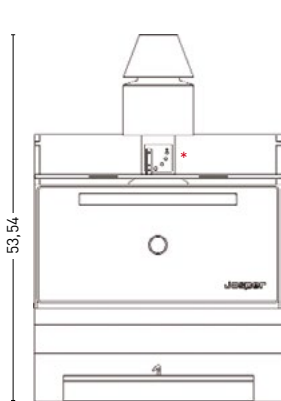
### АКСЕССУАРЫ В КОМПЛЕКТЕ

Заслонка дымохода  
Гриль-решетка 1 шт.  
Решетка для угля («колосник»)  
Щипцы Jospet  
Щетка металлическая для чистки  
Кочерга  
Нижняя заслонка с ручкой  
Зольный ящик

### ДОП. АКСЕССУАРЫ (ОПЦИИ)

Гриль-решетка  
Пламегаситель  
Колпак  
Посуда<sup>4</sup>  
Стол-подставка нижняя

### ТЕХНИЧЕСКИЕ ЧЕРТЕЖИ



### ТЕХНИЧЕСКАЯ ИНФОРМАЦИЯ

Время розжига <sup>1</sup>	40 мин. в среднем
Количество угля Jospet, потребляемое в день	35 - 44 фунт. в среднем
Автономная работа при 1 загрузке угля	9 ч.
Производительность в час <sup>2</sup>	242.5 фунт. в среднем
Температура приготовления пищи	572 °F - 662 °F
Емкость печи в лотках GN (на 1 гриль-решетку)	2 x GN1/1 + 2 x GN1/2
Эквивалентная мощность	8 л.с.
Мощность вытяжки <sup>3</sup>	2060 куб.фут/м
Максимальный поток дыма	0.49 унция/сек

### УСТАНОВКА

Рекомендуемая высота установки	22 дюйм от уровня пола
Расстояние до другого кухонного оборудования	4 дюйм

### ПЕЧЬ В УПАКОВКЕ: РАЗМЕРЫ И ВЕС

Размеры печи, 1 шт.	39,8 x 39,8 x 45,5 дюйм
-	-
-	-
Вес брутто печи, 1 шт.	734 фунт.
-	-
-	-

- 1 См. доп. информацию в разделе "Розжиг и эксплуатация печи Jospet".
  - 2 См. доп. информацию в разделе "Рецепты".
  - 3 См. доп. информацию в разделе "Советы по установке печи Jospet".
  - 4 См. доп. информацию о посуде Jospet на нашем сайте (увидеть больше)
- Размеры и вес указаны для печей со стандартным оборудованием и упаковкой.

**?** В спецификации могут быть внесены изменения без предварительного предупреждения. Актуально на июнь 2012.

Вентиляционная заслонка: 4,72 Ø  
Пламегаситель: 5,90 Ø

\*Общая высота печи может быть уменьшена за счет более низкой заслонки и пламегасителя.