

**513121**

(Код продукции)

Утверждён

В551.00.00.000 -01 РЭ - ЛУ

**МАШИНА ТЕСТОМЕСИЛЬНАЯ  
«ПРИМА-300»**

**РУКОВОДСТВО ПО ЭКСПЛУАТАЦИИ  
В551.00.00.000-01 РЭ**



**Производитель:** ЗАО НПП фирма «Восход»

**Юридический адрес:**

Россия, 410004, г. Саратов, ул. Астраханская, д.21.

**Почтовый адрес:**

Россия, 410012, г. Саратов, ул. Сакко и Ванцетти, д. 14.  
Телефоны: (845-2) 27-44-75; 72-15-84, факс 39-10-05

**Изделие:** Машина тестомесильная «Прима-300»

**Технические условия:** ТУ 5131-063-12217395-2001

**Указанное изделие  
соответствует требованиям:**

ГОСТ 12.2.124-2013,  
ГОСТ 26582-85,  
ГОСТ 31529-2012,  
ГОСТ Р 53478-2009.

**Изделие сертифицировано в системе ТР ТС 010/2011**



Сертификат №ТС RU C-RU.AE81.B.00903 Срок действия с 04.09.2013 по 03.09.2018  
Выдан ООО «Южный центр сертификации и испытаний» Россия, 344000,  
г. Ростов-на-Дону пр. Соколова, 58

Декларация о соответствии ТР ТС 004/2011  
ТС N RU Д-РУ. AE81.B.04251 Срок действия с 25.09.2014 по 24.09.2019  
Выдана органом по сертификации продукции и услуг ООО «Южный центр  
сертификации и испытаний» Россия, 344000, г. Ростов-на-Дону, пр. Соколова, 58

**Качество изделия гарантировано интегрированной системой менеджмента.**



Данный продукт произведён под контролем  
внедрённой системы менеджмента качества,  
соответствующей международному стандарту  
ISO 9001:2008, независимо сертифицированной  
LRQA.  
Сертификат соответствия №SPB0006307



Данный продукт разработан и произведён в  
соответствии с внедрённой системой  
безопасности пищевой продукции HACCP и  
Codex Alimentarius.  
Сертификат соответствия №SPB0006307/A

## Содержание

1	Общие указания .....	4
2	Правила безопасности и сведения о квалификации обслуживающего персонала .....	5
3	Информация об изделии. Технические характеристики .....	6
4	Комплектность .....	7
5	Устройство и работа .....	8
6	Монтаж и подготовка к работе .....	15
7	Порядок работы .....	18
8	Возможные неисправности и методы их устранения, перечень критических отказов .....	22
9	Техническое обслуживание, ремонт, критерии предельных состояний .....	24
10	Правила транспортирования и хранения .....	27
11	Вывод из эксплуатации и утилизация .....	27
12	Свидетельство о приемке .....	28
13	Гарантии изготовителя .....	29
	Приложение А .....	30
	Приложение Б .....	31
	Лист регистрации изменений .....	32

## 1 ОБЩИЕ УКАЗАНИЯ

1.1 Настоящее руководство по эксплуатации предназначено для квалифицированного обслуживающего персонала.

1.2 Руководство содержит необходимые сведения по устройству, принципу действия машины тестомесильной «Прима-300» (далее – машина) и важные указания для ее безопасного монтажа, пуска, регулирования на месте применения, правильной и безопасной эксплуатации и технического обслуживания.

1.3 Руководство должно соблюдаться всеми специалистами, работающими с машиной.

1.4 Поставка деталей, вышедших из строя в период гарантийного срока по вине потребителя, а также деталей, вышедших из строя по окончании гарантийного срока, производится в согласованные сроки за отдельную плату.

1.5 Фирма оставляет за собой право вносить изменения в конструкцию машины, не ухудшающие ее качества и потребительские свойства без отражения в данном руководстве по эксплуатации.

**ВНИМАНИЕ: ХРАНЕНИЕ ШТАТНОЙ УПАКОВКИ НА ПЕРИОД ГАРАНТИЙНОГО СРОКА ЭКСПЛУАТАЦИИ ОБЯЗАТЕЛЬНО.**

### 1.6 Гарантии и ответственность

Нормальная работа машины гарантируется только при соблюдении указаний руководства по эксплуатации.

Фирма не принимает рекламации по выполнению гарантийных обязательств и не несёт ответственности при нанесении ущерба людям и поломки оборудования, произошедшим по следующим причинам:

- если машина используется не по назначению

- при некомпетентном проведении монтажа, ввода в эксплуатацию, обслуживания
- при эксплуатации машины с повреждёнными или неисправными предохранительными устройствами или неправильном их монтаже или настройке
- при несоблюдении указаний руководства по эксплуатации
- при самостоятельном внесении изменений в конструкцию машины
- при некачественно проведенных ремонтных работах
- при замене оригинальных деталей машины самодельными
- если машина повреждена во время транспортировки (при повреждении целостности упаковки)
- при форс-мажорных обстоятельствах.

**ВНИМАНИЕ: ПУСКО-НАЛАДОЧНЫЕ РАБОТЫ ДОЛЖНЫ ПРОИЗВОДИТЬСЯ ПРЕДСТАВИТЕЛЯМИ ФИРМЫ «ВОСХОД».**

### 1.7 Назначенный срок службы.

Назначенный срок службы - 10 лет. Начало действия - с даты ввода в эксплуатацию машины. По истечению данного срока машина должна быть выведена из эксплуатации для проведения анализа технического состояния. После чего принимается решение о ремонте, списании, либо установлении нового назначенного срока службы.

Анализ технического состояния машины и принятие решения о ремонте, списании, установлении нового назначенного срока службы принимает организация эксплуатирующая машину.

## 2 ПРАВИЛА БЕЗОПАСНОСТИ И СВЕДЕНИЯ О КВАЛИФИКАЦИИ ОБСЛУЖИВАЮЩЕГО ПЕРСОНАЛА

2.1 Машина сконструирована и изготовлена в соответствии с действующими нормами и правилами, гарантирующими безопасную эксплуатацию, но некомпетентное использование может привести к возникновению ситуаций, представляющих угрозу для жизни и здоровья пользователей и третьих лиц, к повреждению оборудования или порче имущества.

Чтобы не допустить возникновения опасных ситуаций необходимо:

- использовать машину только по назначению
- соблюдать все указания по безопасности, приведенные в настоящем руководстве
- проводить проверку всех предохранительных устройств, в процессе подготовки к работе и не реже одного раза в три месяца (перечень предохранительных устройств – раздел 5).

2.2 При монтаже, подготовке к работе, эксплуатации, техническом обслуживании и ремонте машины, наряду с соблюдением требований безопасности, изложенных в настоящем руководстве по эксплуатации, необходимо строго соблюдать региональные правила безопасности, правила безопасности, действующие на предприятиях хлебопекарной промышленности, и правила безопасности при работе с электрическим оборудованием.

2.3 Работы по монтажу, пуску, техническому обслуживанию и ремонту машины должны производиться только лицами, обученными безопасным методам работы и имеющими знания, права и полномочия на работы с данным оборудованием.

2.4 К обслуживанию машины допускается только квалифицированный персонал.

К квалифицированному персоналу относятся лица, изучившие настоящее руководство по эксплуатации и руководство оператора на систему автоматического управления машины, действующие правила по безопасности, производственную инструкцию по технике безопасности, а также прошедшие обучение правилам безопасности на рабочем месте.

2.5 Работы с электрооборудованием машины разрешается проводить только специалистам по электрооборудованию.

2.6 Отсеки с электрооборудованием и шкаф управления должны быть постоянно закрыты. Доступ разрешается только специалистам, имеющим соответствующие полномочия.

### 2.7 Объяснение применяемых на машине символов:



- Предупреждающий знак: **Осторожно! Электрическое напряжение.** Данный символ наносится на дверках и крышках, закрывающих доступ к электрическим элементам, которые могут привести к поражению током.

2.8 Первоначальное включение машины должно производиться после проверки и, при необходимости,

после подтяжки всех резьбовых электрических соединений.

2.9 Машина должна быть надёжно заземлена. Заземление должно быть выполнено в соответствии с «Правилами устройства электроустановок» (ПУЭ), утвержденных Госэнергонадзором.

**ВНИМАНИЕ: РАБОТЫ ПО ТЕХНИЧЕСКОМУ ОБСЛУЖИВАНИЮ, РЕМОНТУ И САНИТАРНОЙ ОБРАБОТКЕ МАШИНЫ ДОЛЖНЫ ПРОВОДИТЬСЯ ПРИ ПОЛНОСТЬЮ ОТКЛЮЧЕННОМ ЭЛЕКТРОПИТАНИИ, ПУТЕМ ПЕРЕВОДА ВВОДНОГО ВЫКЛЮЧАТЕЛЯ В ПОЛОЖЕНИЕ «О», СЕТЕВОГО ВЫКЛЮЧАТЕЛЯ В ПОЛОЖЕНИЕ «ВЫКЛ» С ВЫВЕШИВАНИЕМ ТАБЛИЧКИ «НЕ ВКЛЮЧАТЬ! РАБОТАЮТ ЛЮДИ!».**

**ВНИМАНИЕ: ВО ИЗБЕЖАНИЕ ПОЛОМОК, ПЕРЕД ВКЛЮЧЕНИЕМ МАШИНЫ НЕОБХОДИМО УБЕДИТЬСЯ, ЧТО В ПОДКАТНОЙ ДЕЖЕ НЕТ ЗАСОХШЕГО ТЕСТА И ПОСТОРОННИХ ПРЕДМЕТОВ!**

**ЗАПРЕЩАЕТСЯ:**  
**- ВКЛЮЧАТЬ МАШИНУ ПРИ ОТСУТСТВИИ СОЕДИНЕНИЯ ЗАЗЕМЛЯЮЩЕГО ЗАЖИМА МАШИНЫ С ВНЕШНИМ КОНТУРОМ ЗАЗЕМЛЕНИЯ ПОМЕЩЕНИЯ!**  
**- ОСТАВЛЯТЬ МАШИНУ БЕЗ ПРИСМОТРА!**  
**- ЭКСПЛУАТАЦИЯ МАШИНЫ СО СНЯТЫМИ ЗАЩИТНЫМИ КОЖУХАМИ, НЕ ИСПРАВНЫМИ ИЛИ НЕ ПРАВИЛЬНО ОТРЕГУЛИРОВАННЫМИ ПРЕДОХРАНИТЕЛЬНЫМИ УСТРОЙСТВАМИ!**  
**- МЫТЬ МАШИНУ СТРУЕЙ ВОДЫ!**

2.10 Повреждённые электрические кабели необходимо немедленно заменить.

2.11 При появлении каких-либо признаков ненормальной работы машины необходимо незамедлительно нажать красную кнопку «**АВАРИЙНЫЙ СТОП**», перевести вводной выключатель в положение «**0**», отключить электропитание путем перевода сетевого выключателя в положение «**ВЫКЛ**» с вывешиванием таблички «Не включать! Работают люди!» и принять меры по устранению неисправности.

2.12 При появлении прерывистого сигнала и открытии на панели оператора экрана «**Аварийная ситуация**» с текстовым сообщением о возникшей неисправности, необходимо нажать кнопку «**АВАРИЙНЫЙ СТОП**», перевести вводной выключатель в положение «**0**», отключить электропитание путем перевода сетевого выключателя в положение «**ВЫКЛ**» с вывешиванием таблички «Не включать! Работают люди!», затем принять меры по устранению неисправности.

2.13 Условия эксплуатации машины должны соответствовать климатическому исполнению УХЛ 4.2 ГОСТ 15150-69.

2.14 Качество электрической энергии, подводимой к машине, должно соответствовать нормам ГОСТ 32144-2013.

### 3 ИНФОРМАЦИЯ ОБ ИЗДЕЛИИ ТЕХНИЧЕСКИЕ ХАРАКТЕРИСТИКИ

3.1 Машина тестомесильная «Прима-300» предназначена для замеса пшеничного, ржаного и смешанного видов теста для хлебобулочных и кондитерских изделий на предприятиях хлебопекарной промышленности.

Машина работает в комплекте с подкатной дежей Д-300.

Машина оснащена гидросистемой, приводом вращения месителя, приводом вращения подкатной дежи и выполняет замесы с одновременным вращением дежи и месителя. Вращение месителя осуществляется как на малой, так и на большой скорости. Машина обеспечивает плавный пуск вращения дежи с возможностью изменения направления её вращения, при работе месителя на малой скорости.

Система управления (далее – СУ) включает в себя силовой шкаф, пульт управления с кнопками, микропроцессорный контроллер с дисплеем и клавишами. СУ обеспечивает удобный набор функций управления машиной, контролирует работу машины с отображением на дисплее текстовой информации по ходу её работы, выдает звуковое оповещение о завершении цикла, проводит мониторинг работы оборудования машины с автоматическим выключением всех приводов машины и выдачей звукового предупреждающего сигнала, при возникновении аварийных ситуаций.

В приводе вращения дежи применён редуктор, не требующий замены смазки в течение всего срока службы.

Предусмотрена возможность установки электрического шкафа с пультом управления с правой (стандартно) или с левой стороны машины.

В машине применены лучшие образцы пускорегулирующей аппаратуры, обеспечивающие минимальное техническое обслуживание и высокую надёжность в эксплуатации.

3.2 Основные технические характеристики и параметры машины указаны в таблице 1.

Таблица 1

Наименование параметра	Значение параметра
Максимальная масса теста для одного замеса, кг/замес	200*
Минимальная масса теста для одного замеса, кг/замес	5
Объём дежи, л	300
Частота вращения, об/мин:	
- месильного органа	102/204
- дежи	12,8
Номинальная потребляемая мощность, кВт	17,6
Номинальное напряжение, В	3NPE ~380
Род тока, частота тока, Гц	Переменный, 50
Габаритные размеры, мм:	
- длина	1700
- ширина	1155
- высота	1305
Масса, кг, не более	1070
*Масса теста для замеса соответственно уменьшается при уменьшении влажности теста и температуры замеса.	

3.3 Кроме видов теста, указанных в п.3.1, допускается использовать машину для замеса:

- бездрожжевого и дрожжевого теста для слоеных изделий, приготовленного по ускоренной технологии – начальная температура теста не менее 18°C, влажность не менее 39%, масса замеса не более 60кг;

- дрожжевого теста для слоеных изделий, приготовленного по опарной и безопарной технологиям в соответствии со «Сборником технологических инструкций для производства хлебобулочных изделий» – влажность не менее 37%, масса теста не более 60 кг.

- теста для сдобных изделий – влажность не менее 32%, содержание сахара и жира не менее 14%, масса замеса не более 105кг,

- теста для медовых коржей – влажность не менее 20%, масса замеса не более 60кг.

- теста для песочного полуфабриката (основного) – влажность не менее 18-20%, масса замеса не более 75 кг (при использовании отдельно приготовленной эмульсии смеси: сахарной пудры, жира, меланжа и др.).

Для замеса теста по другим рецептурам максимальная загрузка определяется опытным путем. Критерием перегрузки машины является остановка машины от срабатывания тепловых реле при уставках, приведенных в положении «А», с выдачей на дисплей микропроцессорного контроллера текстового сообщения вида: «ОТКАЗ ДВИГАТЕЛЕЙ». При остановке машины и появлении указанного сообщения, необходимо уменьшать загрузку.

3.4 Сведения об установленной программе и параметрах настройки датчиков, бесконтактных выключателей, термореле указаны в приложении А.

## 4 КОМПЛЕКТНОСТЬ

4.1 В комплект поставки входят:

- |  |          |
|--|----------|
| – машина тестомесильная                  | 1 шт.    |
| – комплект эксплуатационной документации | 1 компл. |
| – комплект принадлежностей               | 1 компл. |
| – упаковка                               | 1 место  |

4.2 В комплект эксплуатационной документации входят:

- |   |       |
|---|-------|
| – руководство по эксплуатации на машину       | 1 шт. |
| – руководство по эксплуатации на гидростанцию | 1 шт. |

4.3 В комплект принадлежностей входят:

- |                                      |       |
|--------------------------------------|-------|
| – ключ шестигранный S14              | 1 шт. |
| – ручка насосной станции             | 1 шт. |
| – ключ от замка электрического шкафа | 2 шт. |

### Примечания

1 Дежа подкатная Д-300 (B199.109.00.000) в комплект поставки не входит. Машина комплектуется дежами в необходимых количествах за отдельную плату.

2 По желанию потребителя за дополнительную плату машина может поставляться с комплектом монтажных частей, в который входит стальной опорный лист и крепёжные детали.

## 5 УСТРОЙСТВО И РАБОТА

5.1 Машина оснащена гидросистемой, приводом вращения месителя, приводом вращения подкатной дежи и системой управления. Общий вид машины представлен на рисунке 1.

5.2 Машина, в соответствии с рисунком 1, состоит из станины поз.1 с установленной на ней головкой поз.9.

На станине поз.1 установлены: кожух нижний поз.4, ограничивающий доступ к механизму захвата дежи, дверка поз.12 с размещенной на ней гидростанцией, опорные ролики поз.6, шкаф управления, включающий в себя силовой шкаф поз.11 и пульт управления поз.10.

5.3 На головке поз.9 расположены: привод вращения месителя, отсекаль поз.5, крышка дежи поз.7.

Привод вращения месителя включает в себя: меситель поз.3, плиту подмоторную поз.15 с закреплённым на ней двухскоростным электродвигателем поз.14, клиноремённую передачу поз.13, болты поз.16 натяжения ремней клиноремённой передачи.

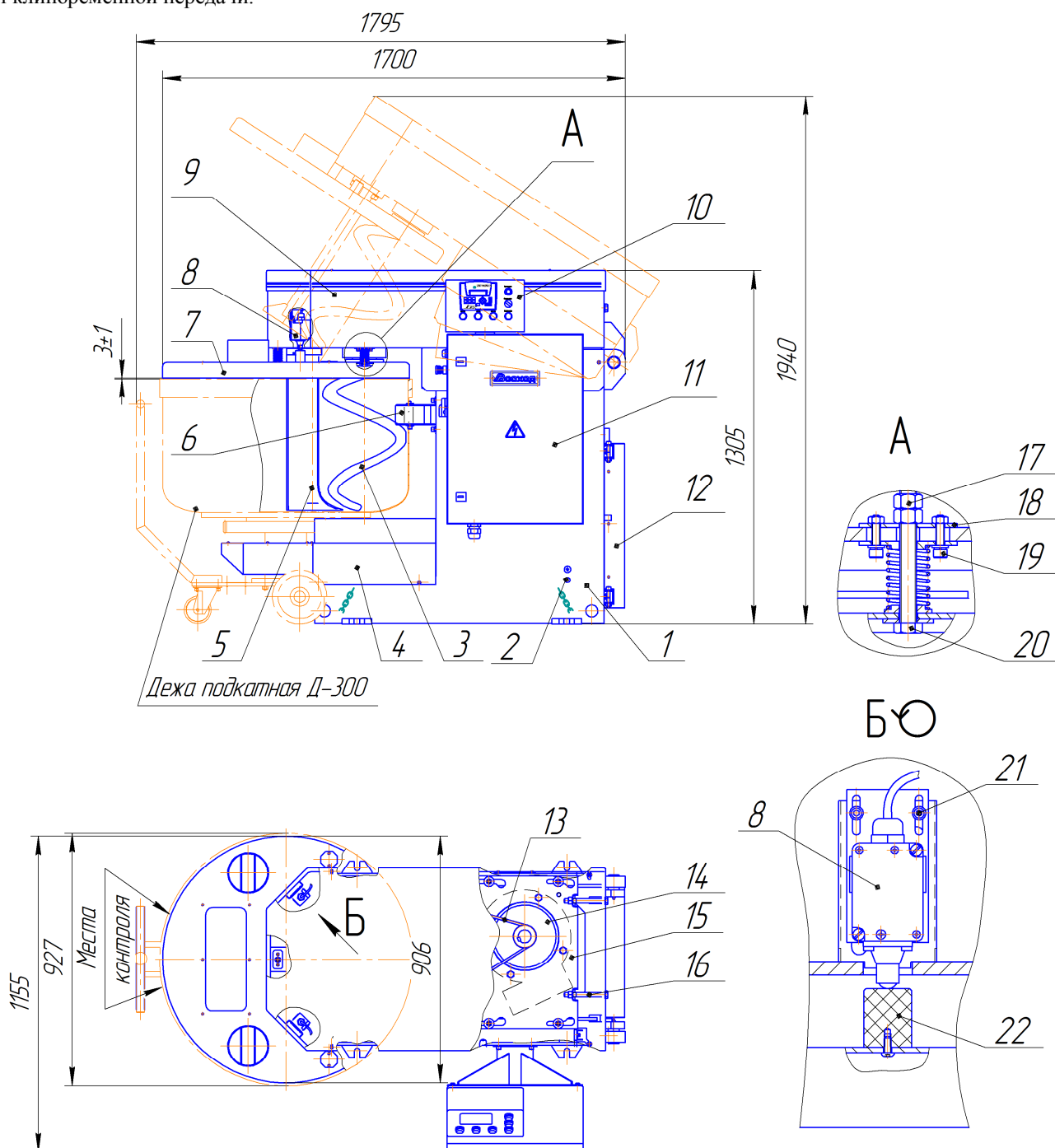


Рисунок 1 - Общий вид. Шкаф управления справа



5.4 Конструкция крепления крышки дежи поз.7 позволяет провести регулировку соосности крышки и дежи, а также регулировку зазора между нижней кромкой крышки и верхней кромкой дежи, что обеспечивает возможность установки минимально возможного зазора между сменными подкатными дежами и крышкой.

5.5 Вращение подкатной дежи осуществляется мотор-редуктором поз.26 через прямозубую передачу, образующую вал - шестерней поз.28, закреплённой в полой валу мотора-редуктора поз.26, и зубчатым колесом подкатной дежи. Для этого дежа фиксируется в машине запорным устройством поз.32 за опору оси вращения зубчатого колеса. При работе привода месителя на малой скорости направление вращения дежи можно изменять. Привод дежи снабжён устройством плавного пуска.

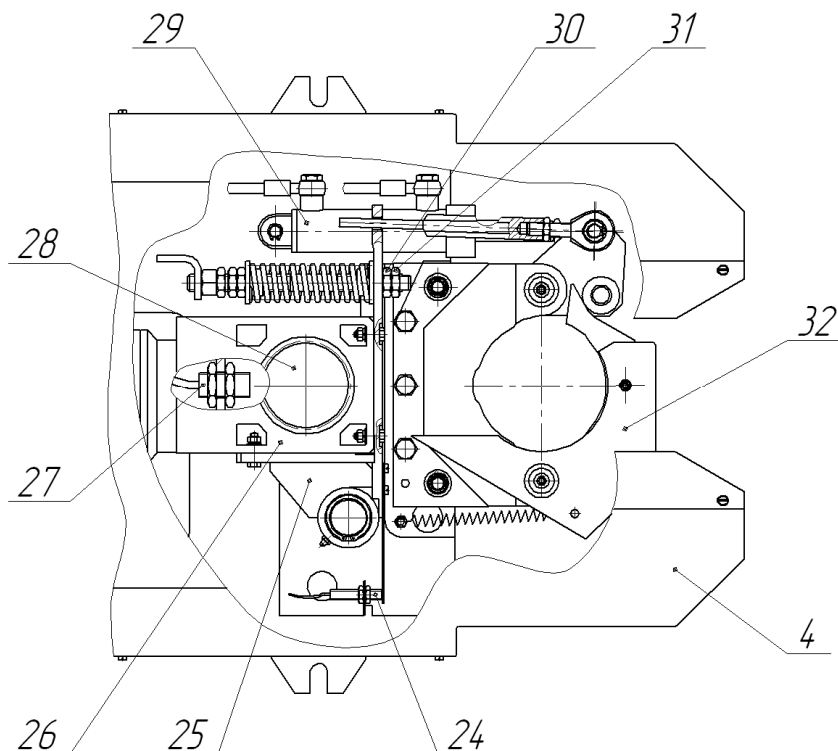


Рисунок 2 - Механизм захвата дежи

5.6 Подъём и опускание головки машины поз.9 с приводом месителя осуществляется с помощью гидроцилиндра, установленного в станине поз.1.

5.7 Фиксация дежи запорным устройством поз.32 осуществляется с помощью гидроцилиндра поз.29.

Фиксация дежи возможна только при наличии сигнала от бесконтактного датчика поз.27 наличия дежи, при установке её в рабочее положение с попаданием зубьев шестерни во впадины зубчатого колеса.

Выключение гидропривода по завершении фиксации или расфиксации дежи производится при поступлении сигнала от соответствующего реле давления гидропривода.

Включение гидропривода на опускание головки машины с приводом месителя возможно только после фиксации дежи запорным устройством.

Прекращение подъёма и опускания головки машины и выключение гидропривода происходит автоматически по сигналу от соответствующих позиционных выключателей её верхнего или нижнего положения.

Открытие запорного устройства фиксации дежи осуществляется при наличии сигнала от позиционного выключателя верхнего положения головки.

5.8 Крышка дежи поз.7 совместно с блокировочными выключателями поз.8 служат предохранительным устройством.

В случае попадания препятствия под крышку дежи поз.7, во время опускания головки поз.9, происходит отключение всех приводов машины от срабатывания одного из двух позиционных выключателей поз.8.

5.9 Машина оснащена системой управления, построенной на базе микропроцессорного контроллера с дисплеем, и кнопочным пультом управления поз.10.

5.10 Пульт управления, органы включения и выключения машины размещены на силовом шкафу поз.11 в соответствии с рисунком 9.

Предусмотрена возможность установки силового шкафа с пультом управления слева, в соответствии с рисунком 3.

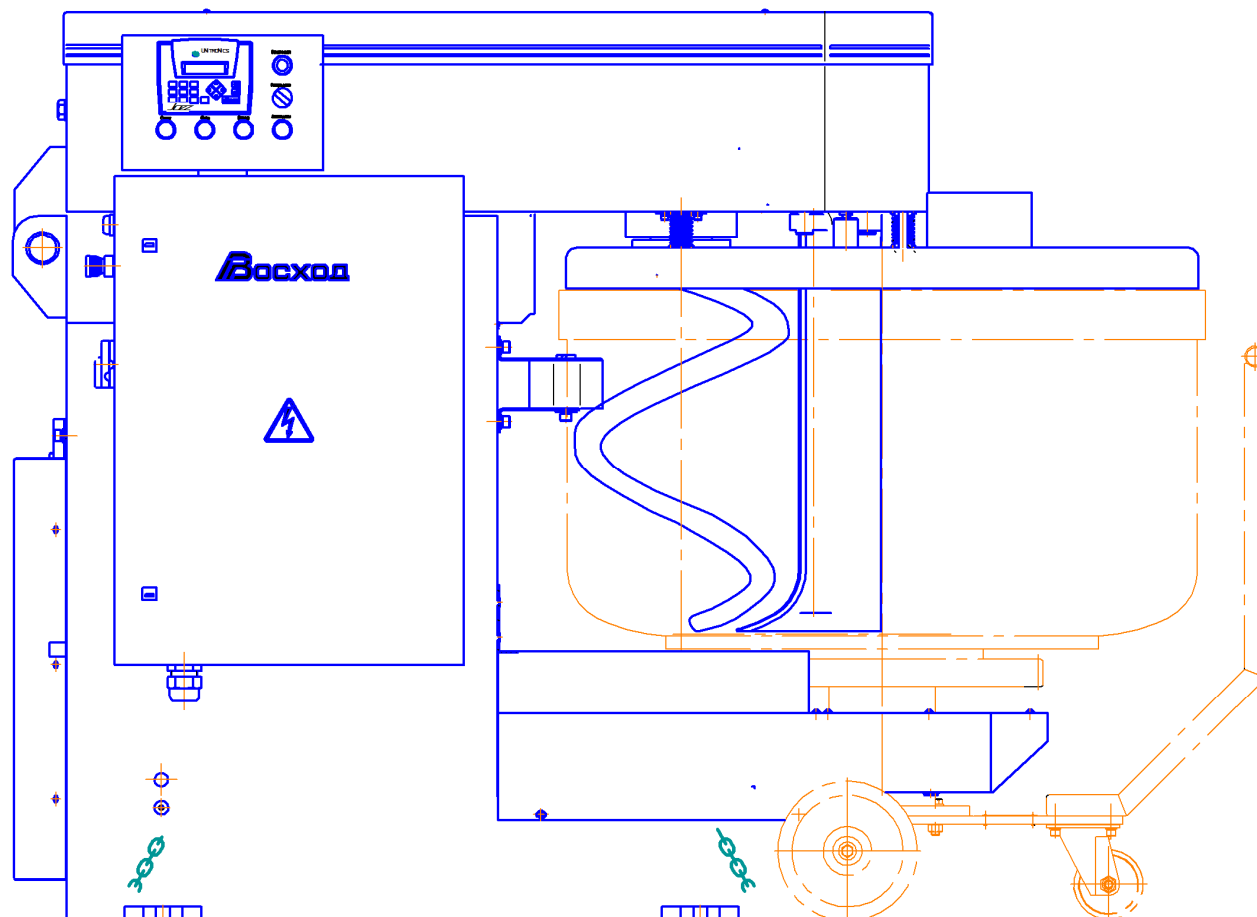


Рисунок 3 - Общий вид. Шкаф управления слева

5.11 Управление машиной осуществляется с пульта управления поз.10 в соответствии с рисунком 10.

Пульт управления с кнопками и микропроцессорным контроллером с дисплеем, обеспечивают необходимый набор функций управления машиной с отображением текущего состояния исполнительных механизмов и технологических параметров.

Для удобства работы пульт управления выполнен поворотным.

5.12 Схема электрическая принципиальная приведена на рисунке 4, электрическая соединений - на рисунке 5. Схема электромонтажная машины приведена на рисунке 6, схема гидравлическая на рисунке 7.

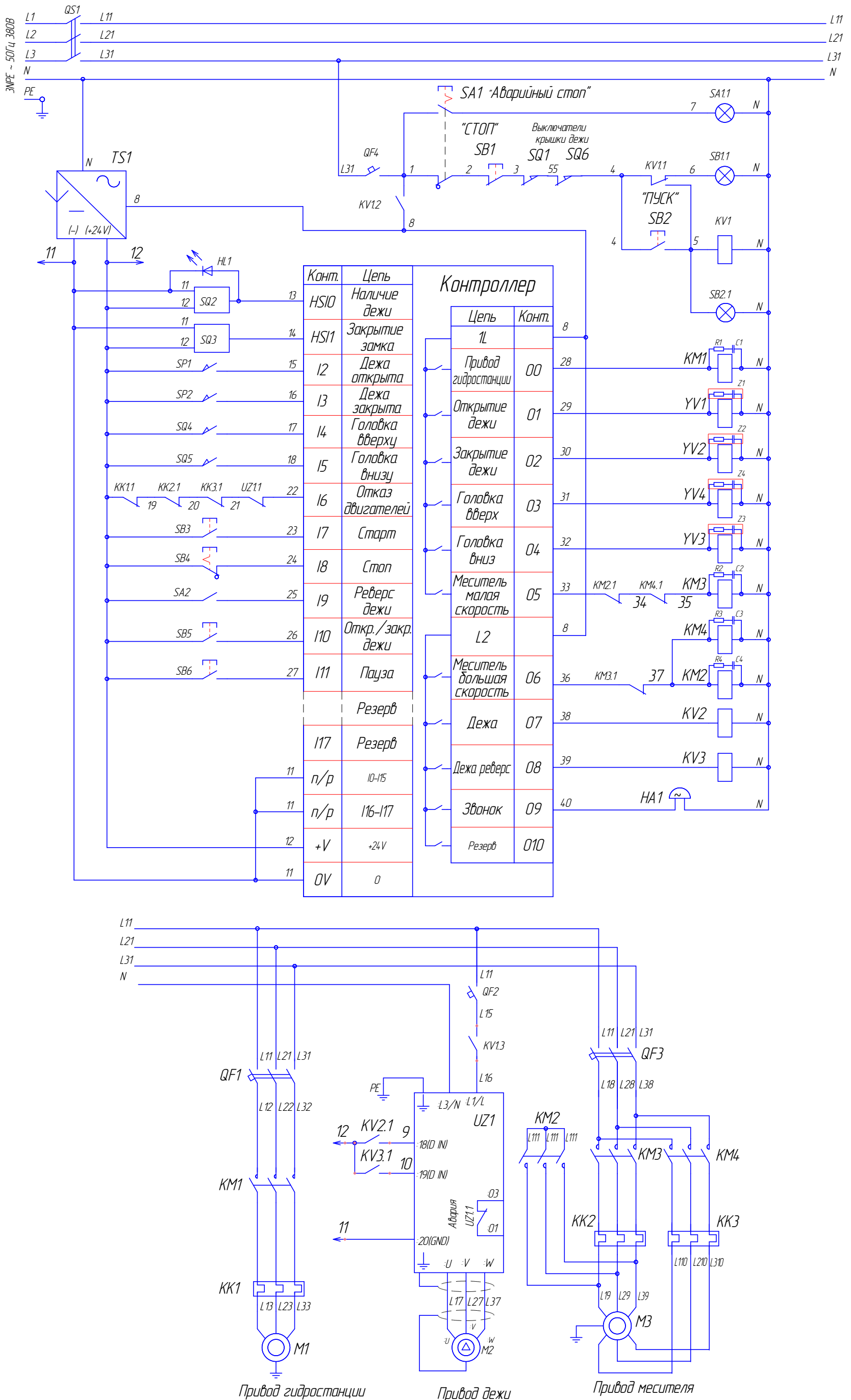


Рисунок 4 – Схема машины электрическая принципиальная.

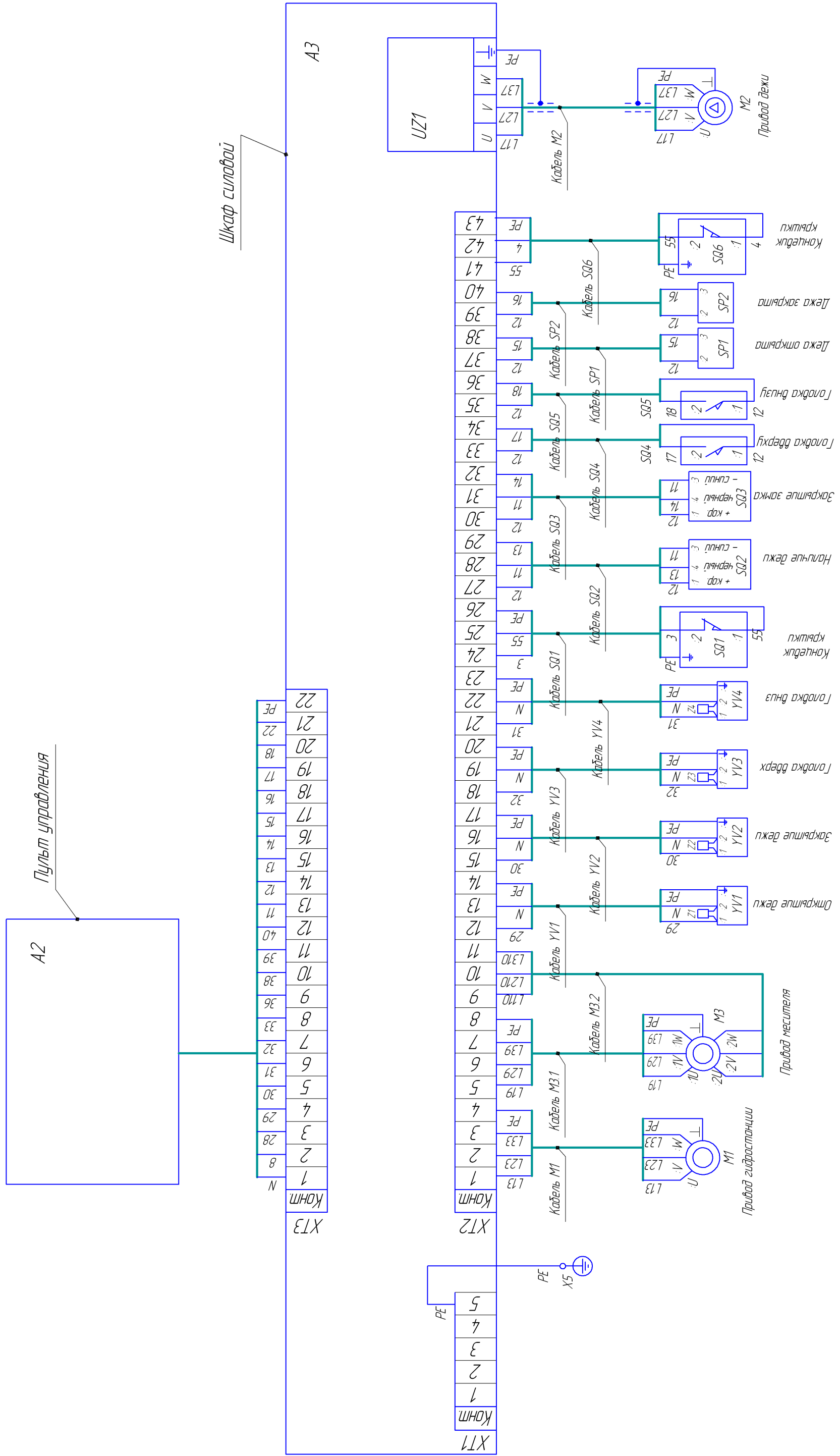


Рисунок 5 – Схема электрическая соединения машины.

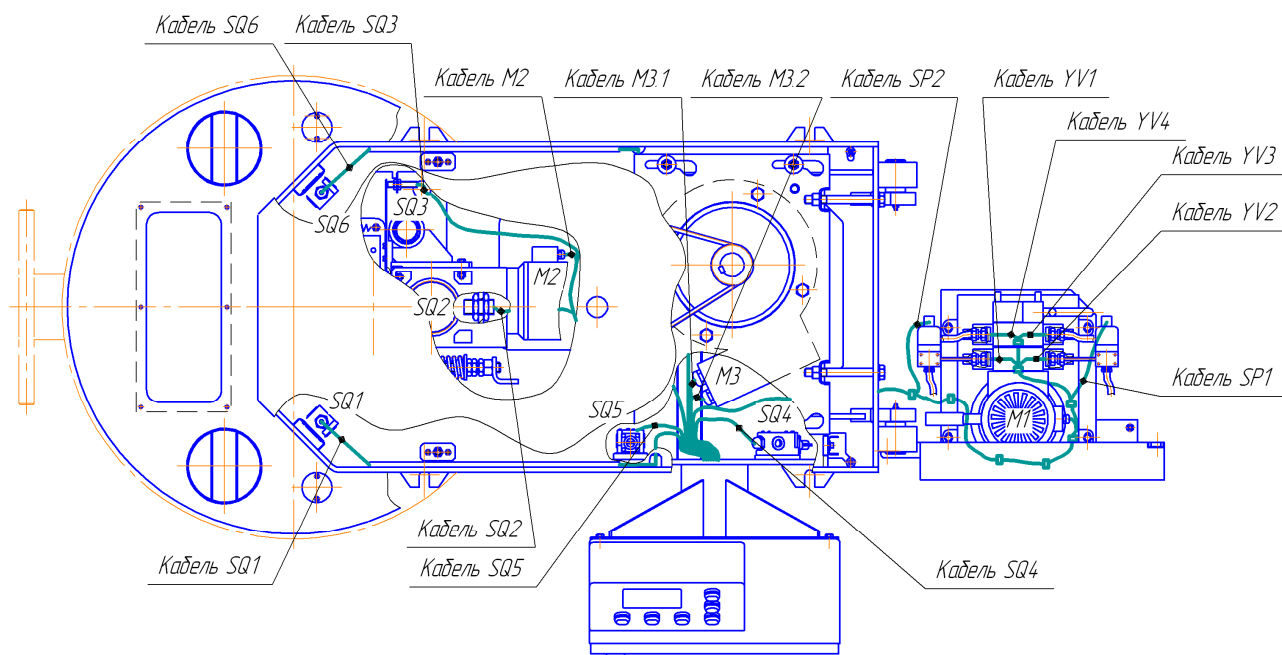
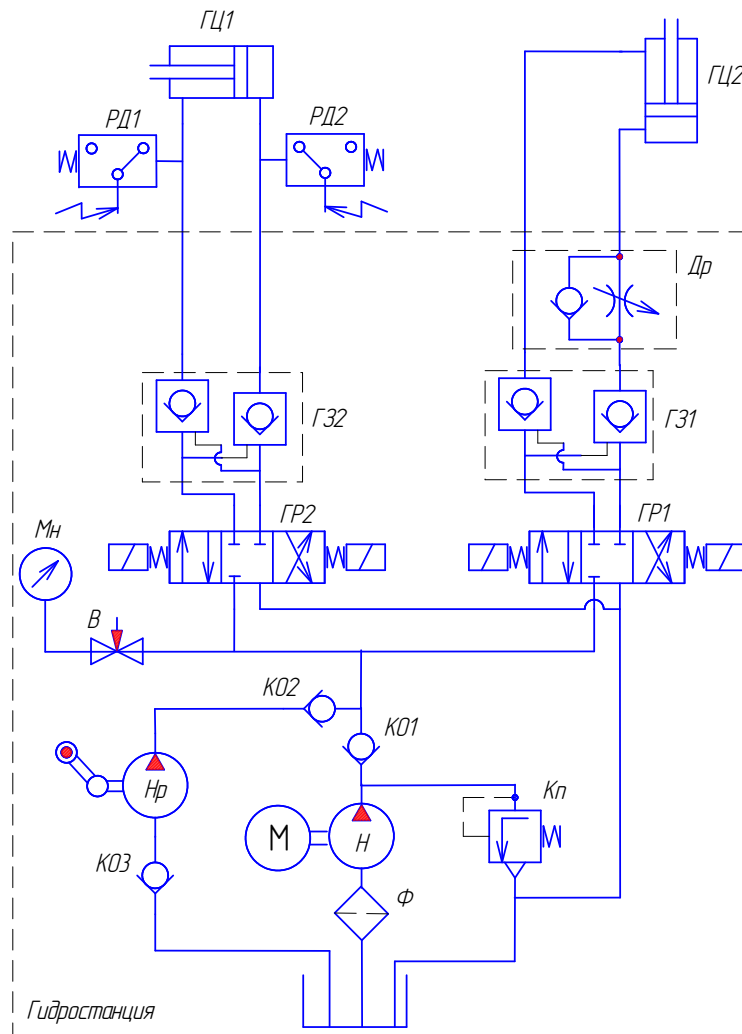


Рисунок 6 - Схема электромонтажная машины



- В* - вентиль;
- ГЗ1, ГЗ2* - гидрозамки;
- ГР1, ГР2* - гидрораспределители;
- ГЦ1, ГЦ2* - гидроцилиндры;
- Др* - дроссель с обратным клапаном;
- КО1...КО3* - клапаны обратные;
- Кп* - клапан предохранительный;
- М* - электромотор;
- Мн* - манометр;
- Н* - насос;
- РД1...РД2* - реле давления;
- Нр* - насос ручной;
- Ф* - фильтр.

Рисунок 7 - Схема гидравлическая

## 6 МОНТАЖ И ПОДГОТОВКА К РАБОТЕ

### 6.1 Требования к помещению и электропитанию.

Помещение, где устанавливается машина, должно быть оборудовано внешним контуром заземления и должно иметь подвод 3-х фазного переменного тока напряжением 380В, частотой 50Гц с защитным проводом заземления и рабочим нулевым проводом (3NPE~380В, 50Гц), рассчитанный на нагрузку, создаваемую установленным оборудованием, с сетевым выключателем, отключающим все питающие фазы (устанавливает потребитель).

Качество подаваемой электроэнергии должно соответствовать требованиям ГОСТ 32144-2013.

Место установки машины должно обеспечивать удобство работы и технического обслуживания. Расстояния от машины до стен или другого оборудования, необходимые для обслуживания и ремонта агрегатов указаны на рисунке 8.

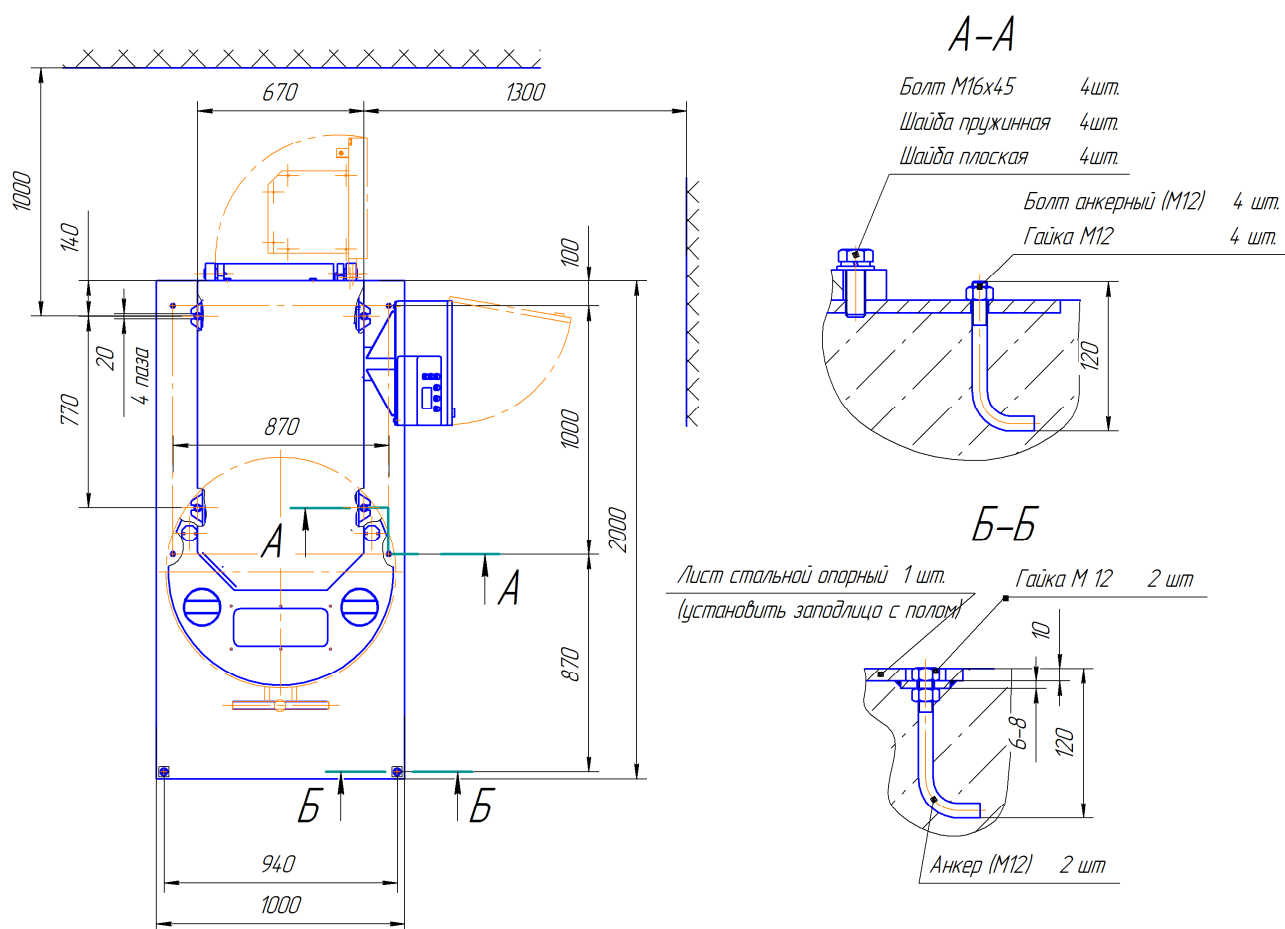


Рисунок 8 – Схема размещения машины

6.2 Машина должна транспортироваться к месту установки в упаковке предприятия – изготовителя.

6.3 Распаковку машины необходимо производить в следующем порядке: осмотреть упаковку и убедиться в её целостности, распаковать, выполнить внешний осмотр машины на отсутствие повреждений, возможных при транспортировке, проверить комплектность по разделу 4 настоящего руководства по эксплуатации.

При обнаружении несоответствия качества или комплектности покупатель или представитель предприятия, где устанавливается машина, составляет акт-рекламацию согласно «Инструкции о порядке приемки продукции производственно-технического назначения и товаров народного потребления по качеству», (утвержденной Постановлением Госарбитража при Совете Министров СССР от 25.04.66г. № П-7) с последующими изменениями и дополнениями.

6.4 При монтаже машина должна быть установлена на ровной горизонтальной поверхности с предельными отклонениями от плоскостности - 1 мм и закреплена фундаментными болтами. Допускается установка подкладных пластин.

Для безупречного подката и фиксации дежи в течение длительного времени, рекомендуется установить машину на стальной опорный лист в соответствии с рисунком 8. Выступ опорного листа над поверхностью пола не допускается.

По желанию потребителя за дополнительную плату машина может поставляться с комплектом монтажных частей, в состав которого входит стальной опорный лист и крепёжные детали, перечень которых указан на рисунке 8.

**ВНИМАНИЕ: ПУСКО-НАЛАДОЧНЫЕ РАБОТЫ ДОЛЖНЫ ПРОВОДИТЬСЯ ПРЕДСТАВИТЕЛЯМИ ФИРМЫ «ВОСХОД»!**

**ВНИМАНИЕ: ДВЕРКА СИЛОВОГО ЭЛЕКТРОШКАФА И ДВЕРКА ГИДРОСТАНЦИИ ОПЛОМБИРОВАНЫ ПЛОМБИРОВОЧНЫМИ НАКЛЕЙКАМИ; РЕГУЛИРУЕМЫЕ ЭЛЕМЕНТЫ ГИДРОСИСТЕМЫ, ТОЧКИ КРЕПЛЕНИЯ БЕСКОНТАКТНЫХ ДАТЧИКОВ ИМЕЮТ КОНТРОЛЬНЫЕ МЕТКИ!**

**ЗАПРЕЩАЕТСЯ СНИМАТЬ ПЛОМБИРОВОЧНЫЕ НАКЛЕЙКИ, ПОВРЕЖДАТЬ КОНТРОЛЬНЫЕ МЕТКИ БЕЗ ПРЕДСТАВИТЕЛЕЙ ФИРМЫ «ВОСХОД».**

6.5 При необходимости силовой шкаф с пультом управления можно переставить на левую сторону машины. Перестановку производят представители фирмы «Восход» по требованию потребителя.

6.6 При монтаже машину необходимо надёжно заземлить защитным медным проводом заземления сечением не менее 10 мм<sup>2</sup>, подсоединив один его конец к зажиму заземления поз.2, другой к внешнему контуру заземления помещения. Местоположение заземляющего зажима поз.2 на машине обозначено знаком заземления. Заземление необходимо выполнить в соответствии с требованиями «Правил устройства электроустановок», утверждённых Госэнергонадзором.

6.7 Машину необходимо подключить к трехфазной сети переменного тока 3NPE~380В, 50Гц через сетевой выключатель (устанавливает потребитель), подведя к клеммной колодке ХТ1, расположенной внутри силового шкафа поз.11, три фазы питания и нулевой провод. Подключение выполнять медными проводами сечением не менее 10 мм<sup>2</sup>.

При подключении машины пятижильным кабелем пятую жилу кабеля использовать в качестве провода заземления, подсоединив один конец этой жилы к внешнему контуру заземления помещения, другой - к клемме РЕ на клеммной колодке ХТ1, при этом зажим заземления поз.2 разрешается не задействовать.

6.8 Подготовка машины к работе.

При подготовке к работе следует проверить:

- надёжность крепления электрических элементов, крепления проводов в клеммных зажимах;
- отсутствие подтекания масла в гидросистеме;
- уровень масла в баке гидростанции;
- сохранность контрольных меток в точках крепления бесконтактных датчиков наличия дежи и положения запорного устройства, на стопорных деталях регулируемых элементов гидросистемы: предохранительного клапана, дросселя и реле давлений.

- натяжение ремней клиноремённой передачи привода месителя.

6.8.1 Уровень масла в баке насосной станции должен быть на 20-30мм ниже верхнего края заливной горловины, или должен находиться на уровне окна маслоуказателя, при наличии окна.

При необходимости, масло долить. Марка масла, залитого в бак, указана в разделе 12 (свидетельство о приемке).

**ВНИМАНИЕ: ЗАПРЕЩАЕТСЯ СМЕШИВАТЬ РАЗЛИЧНЫЕ МАРКИ МАСЕЛ!**

6.8.2 При проверке натяжения клиновых ремней привода прогиб в середине каждого ремня от усилия 25 Н (2,5 кгс) должен быть в пределах 15 мм.

Натяжение ремней привода производится смещением плиты подмоторной поз.15 с установленным на ней двигателем поз.14 в с помощью натяжных болтов поз.16. Для этого необходимо ослабить затяжку гаек крепления плиты подмоторной, а после регулировки затянуть.

6.8.3 Провести проверку величины зазора между верхней кромкой сменных подкатных деж и нижней кромкой крышки поз.7, а также соосности крышки и дежи. Величина зазора для самой высокой из подкатных деж должна быть минимально возможной, а допуск соосности в пределах 2 мм. При необходимости произвести регулировки:

- для регулировки зазора между верхней кромкой дежи и нижней кромкой крышки поз.7 необходимо ослабить затяжку трёх контргаек поз.17 на трёх регулировочных болтах поз.20, добиться наименьшего зазора путём вращения регулировочных болтов поз.20, после чего произвести затяжку контргаек поз.17;


- для регулировки соосности необходимо отвернуть шесть винтов поз.19, добиться необходимого значения соосности путём перемещения крышки совместно с опорными пластинами поз.18 в горизонтальной плоскости, после чего произвести затяжку винтов поз.19.



После проведения любой из регулировок, описанных в данном пункте, необходимо произвести настройку срабатывания блокировочных выключателей поз.8 (SQ1, SQ6) способом, указанным в п.6.9.3.1 данного руководства.

6.9 Необходимо проверить правильность подключения машины.

6.9.1 Все автоматы защиты и выключатели внутри силового шкафа перевести в положение « I », проверить правильность выставки уставок термореле по току в соответствии с приложением А, закрыть дверку силового шкафа. Необходимо разблокировать кнопку «АВАРИЙНЫЙ СТОП», если она зафиксирована в нажатом положении.

Подать на машину электропитание. На боковине шкафа силового поз.11 перевести вводной выключатель в положение « I », при этом загорится подсветка кнопки «  » (СТОП).


6.9.2 Включить машину в соответствии с пунктами 7.4-7.6. При включении гидростанции проверить направление вращения крыльчатки вентилятора двигателя гидростанции, оно должно совпадать с направлением стрелки на фланце электродвигателя.



В противном случае необходимо перевести вводной выключатель в положение « O », отключить электропитание, перевести сетевой выключатель в положение «ВЫКЛ», затем поменять местами любые две фазы на вводной клеммной колодке XT1 внутри силового шкафа.


6.9.3 Произвести проверку предохранительных устройств машины.

6.9.3.1 Необходимо произвести проверку правильности настроек, срабатывания блокировочных выключателей поз.8 (SQ1, SQ6).


Руководствуясь 7 разделом, зафиксировать дежу в запорном устройстве поз.32.

После чего кратковременно нажать клавишу «СТАРТ». Машина переведёт головку поз.9 в нижнее положение. После включения приводов вращения дежи и месителя, кратковременно нажать кнопку «  » (СТОП), расположенную на левой боковине силового шкафа поз.11.

Затем необходимо по очереди установить: сначала в одно из мест контроля (см. рисунок 1), между верхней кромкой дежи и нижней кромкой крышки дежи поз.7, затем в другое, штырь диаметром 10 мм. При этих манипуляциях должна гаснуть подсветка кнопки «  » (СТОП). После извлечения штыря загорается подсветка кнопки «  » (СТОП).

Если при установке штыря в одно из мест контроля продолжает гореть подсветка кнопки «  » (СТОП) необходимо произвести настройку того блокировочного выключателя, который находится ближе к месту контроля в следующем порядке:

- ослабить затяжку винтов поз.21, переместить в сторону упора поз.22 пластину вместе с закреплённым на ней блокировочным выключателем до момента размыкания его контактов (потухает подсветка кнопки

«  » (СТОП)),

- зафиксировать пластину с блокировочным выключателем затяжкой винтов поз.21.

**ЗАПРЕЩАЕТСЯ ЭКСПЛУАТАЦИЯ МАШИНЫ С НЕПРАВИЛЬНО ОТРЕГУЛИРОВАННЫМИ ИЛИ НЕИСПРАВНЫМИ БЛОКИРОВОЧНЫМИ ВЫКЛЮЧАТЕЛЯМИ.**

6.9.3.2 Включить машину, кратковременно нажав кнопку «ПУСК» - погаснет подсветка кнопки «СТОП», загорится подсветка кнопки «ПУСК» и дисплей на пульте управления. Нажать кнопку «АВАРИЙНЫЙ СТОП» - погаснет индикация кнопок управления, дисплея на пульте управления и загорится подсветка кнопки «АВАРИЙНЫЙ СТОП». Нажать кнопку «ПУСК» - индикация кнопок управления и дисплея на пульте управления не изменится. Разблокировать кнопку «АВАРИЙНЫЙ СТОП», при этом погаснет подсветка кнопки «АВАРИЙНЫЙ СТОП» и загорится подсветка кнопки «СТОП». Повторить действия по включению машины. Убедиться в наличии индикации кнопок управления и дисплея на пульте управления.

6.10 Выключить машину нажав кнопку «СТОП», перевести вводной выключатель в положение «O» сетевой выключатель в положение «ВЫКЛ», вывесить табличку «НЕ ВКЛЮЧАТЬ! РАБОТАЮТ ЛЮДИ!». Вымыть контактирующие с тестом детали и узлы, а так же наружные поверхности машины теплым мыльным раствором, затем чистой теплой водой, просушить или вытереть насухо чистым полотенцем.

**ЗАПРЕЩАЕТСЯ ЧИСТИТЬ МАШИНУ МЕТАЛЛИЧЕСКИМИ И ОСТРЫМИ ПРЕДМЕТАМИ!**


**ВНИМАНИЕ: ДЛЯ ИСКЛЮЧЕНИЯ СЛУЧАЕВ НАЛИПАНИЯ ТЕСТА НА ПУЛЬТ УПРАВЛЕНИЯ РЕКОМЕНДУЕТСЯ НАДЕТЬ НА НЕГО ПОЛИЭТИЛЕНОВЫЙ ПАКЕТ.**


## 7 ПОРЯДОК РАБОТЫ



7.1 Перед включением необходимо провести внешний осмотр машины, обратив внимание на следующее:

- во внутреннем объёме дежи, на отсекателе и месителе не должно быть посторонних предметов и засохшего теста;
- не должно быть следов подтекания масла из гидросистемы;
- зажим заземления машины должен быть надёжно подсоединён к внешнему контуру заземления помещения;
- кабель питания машины не должен иметь повреждений.

7.2 Включение и выключение машины осуществляется с помощью кнопок, расположенных на силовом шкафу машины в соответствии с рисунком 9. Управление работой машины осуществляется с пульта управления в соответствии с рисунком 10.

7.3 Перевести вводной выключатель машины в положение « I ». На силовом шкафу машины должна загореться подсветка кнопки «  » («СТОП»).

7.4 Кратковременно нажать кнопку «  » («ПУСК»).

На силовом шкафу машины погаснет подсветка кнопки «  », загорится подсветка кнопки «  ».


7.5 Через несколько секунд на пульте управления засветится дисплей контроллера. На дисплее контроллера появится надпись: «ПОДТВЕРДИТЕ ВКЛ.», и под этой надписью обозначатся последние установки времени работы машины на малой скорости и времени длительности цикла замеса (т.е. суммарное время работы машины на малой и большой скорости).



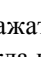

**Примечание** - Если дежа была оставлена в захвате в зафиксированном положении, на пульте управления должен гореть индикатор «НАЛИЧИЕ ДЕЖИ».


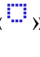


7.6 Нажать кнопку «СТОП», расположенную на пульте управления. Включится гидростанция, гидросистема машины переведёт головку машины с приводом месителя в верхнее положение и откроет замок запорного устройства дежи, если он был закрыт, и дежи в нём не было.


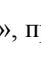


По сигналу от реле давления РД1 о повышении давления в рабочей полости гидроцилиндра ГЦ1 до необходимого значения и по мере поступления сигнала от выключателя SQ4 гидростанция выключится.

На верхней строке табло дисплея появится сообщение «СТОП», на нижней строке выводятся два значения времени: первое значение – время работы на малой скорости, второе значение – время цикла (суммарное время работы на малой и на большой скорости).

7.7 Если необходимо изменить время работы машины на малой скорости и общее время цикла, на контроллере следует нажать клавишу «  » (ВВОД).

Включится режим установки времени малой скорости. С помощью клавиш цифрового ввода установить значение времени малой скорости. Для удаления последней цифры вводимого параметра времени, при необходимости его корректировки, нажать клавишу «  ». После установки времени малой скорости подтвердить ввод нажатием клавиши «  ». Включится режим установки времени цикла. Аналогично установить значение времени цикла, подтвердить ввод нажатием клавиши «  ». Выход из режима ввода значений в таймеры времени малой скорости и времени цикла выполняется автоматически через 5 с после последнего нажатия любой из клавиш цифрового ввода, либо клавиши «  ».

7.8 Если при выполнении цикла замеса необходимо добавлять в тесто какие-либо компоненты, следует в режиме «СТОП» нажать клавишу «  » (Включения/Выключения загрузки). На дисплее в правом нижнем углу должен отобразиться символ «  ». Для отключения данного режима необходимо в режиме «СТОП» повторно нажать клавишу «  », после чего с дисплея исчезнет знак «  ».

7.9 Если необходимо, чтобы после окончания цикла замок зажимного устройства поз.32 остался закрытым, следует в режиме «СТОП» нажать клавишу «  » (клавиша блокировки замка дежи). На дисплее контроллера в правом нижнем углу отобразится знак «  », при этом кнопка «ЗАХВАТ ДЕЖИ» остается активной. Для отключения данного режима необходимо в режиме «СТОП» повторно нажать клавишу «  », после чего с дисплея исчезнет знак «  ».

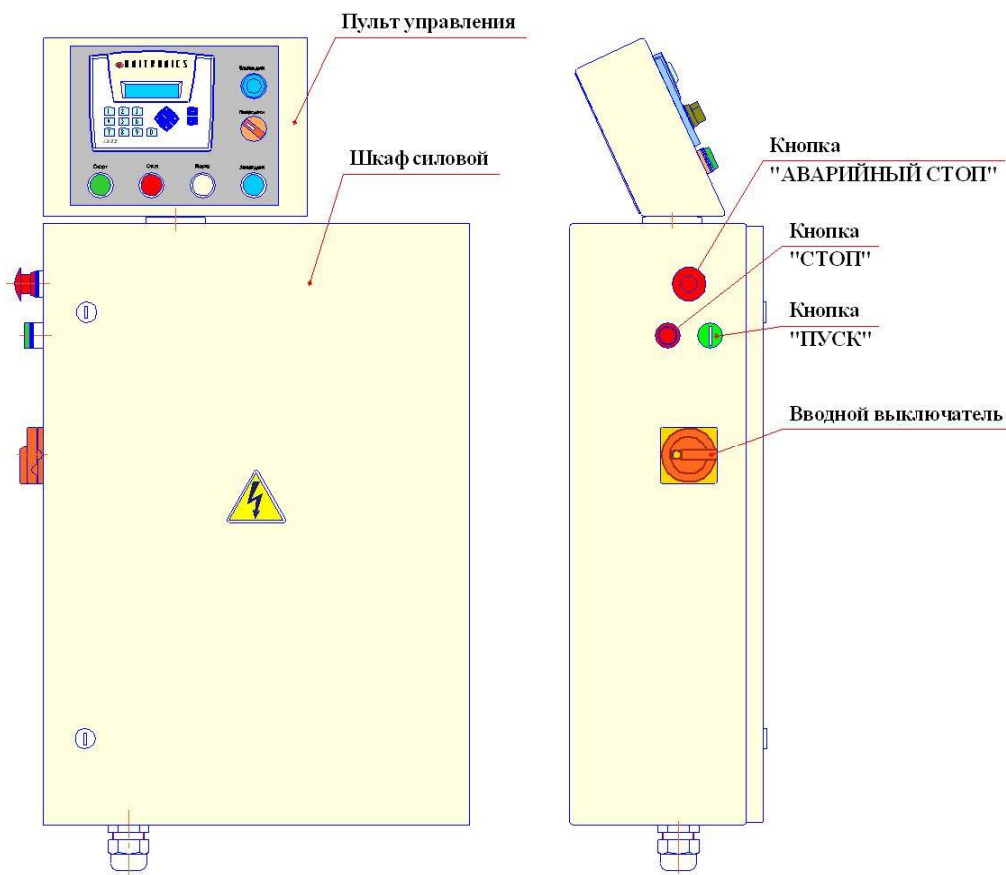


Рисунок 9 – Шкаф управления.

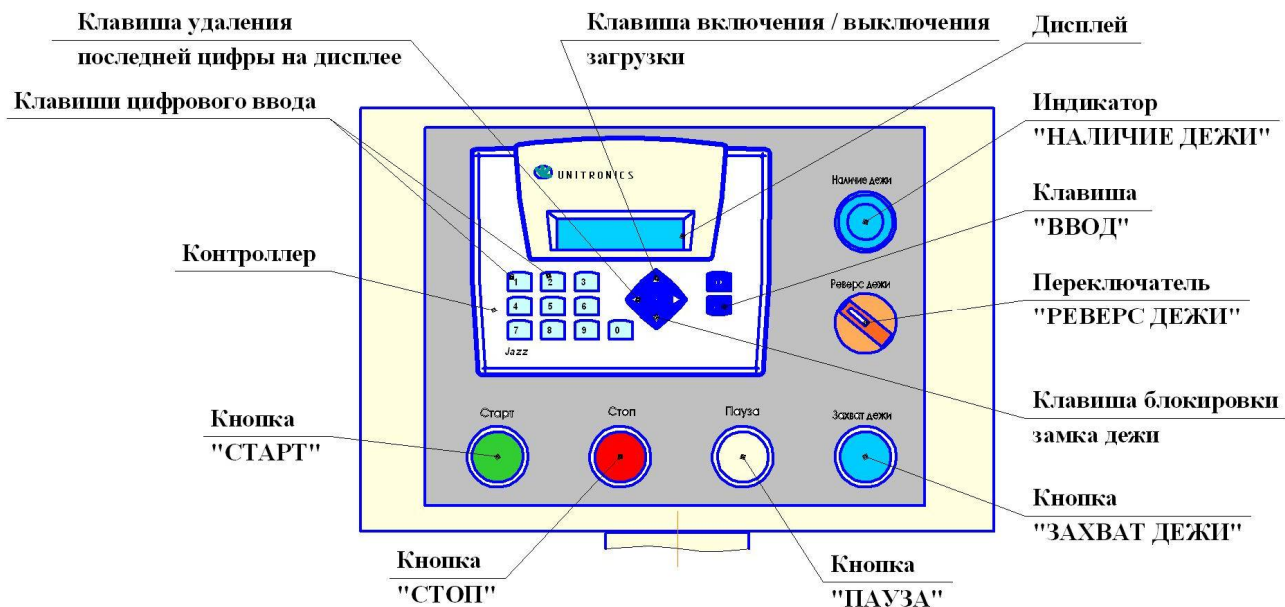


Рисунок 10 – Пульт управления.


7.10 Дежу, заполненную исходными компонентами, подкатить к машине и установить в рабочее положение так, чтобы на пульте управления засветился индикатор «НАЛИЧИЕ ДЕЖИ».


Если дежа по зубчатому зацеплению с шестерней привода дежи установлена правильно (с попаданием зубьев во впадины), то индикатор «НАЛИЧИЕ ДЕЖИ» светится, и запорное устройство зафиксирует дежу, при этом на табло появится текстовое сообщение: «ЗАМОК-ЗАКРЫТИЕ».

Если дежа по зубчатому зацеплению с шестерней привода дежи установлена неправильно (с попаданием зуба в зуб), индикатор «НАЛИЧИЕ ДЕЖИ» не светится, и запорное устройство вытолкнет дежу. Необходимо немного повернуть дежу и повторить попытку фиксации дежи запорным устройством.


При правильной установке дежи, закрыть замок запорного устройства можно также нажатием кнопки «ЗАХВАТ ДЕЖИ», расположенной на пульте управления.

7.11 Запустить цикл замешивания теста, кратковременным нажатием кнопки «СТАРТ» на кнопочном пульте управления.

Если на дисплее в правом нижнем углу отсутствует символ «», на табло появится текстовое сообщение: «СТАРТ». Включится гидростанция, гидросистема машины переведёт головку машины с приводом месителя в нижнее положение. По сигналу от выключателя SQ5 гидростанция выключится. Включится привод месителя на малой скорости, включится привод дежи, начнётся обратный отсчёт времени работы машины в режиме малой скорости и обратный отсчёт продолжительности цикла замеса теста.

Если на дисплее в правом нижнем углу отображается символ «», то после опускания головки приводы дежи и месителя включаться не должны. На дисплей выводится сообщение: «СТАРТ ЗАГРУЗКА». Выполнить загрузку компонентов. Нажать кнопку «СТАРТ» на кнопочном пульте управления. Включится привод месителя на малой скорости, включится привод дежи, начнётся обратный отсчёт времени работы машины в режиме малой скорости и обратный отсчёт продолжительности цикла замеса теста.


На малой скорости можно изменять направление вращения дежи переключателем «РЕВЕРС ДЕЖИ».

7.12 Если на дисплее в правом нижнем углу отображается символ «», то при выполнении цикла замеса можно добавить в тесто какие-либо компоненты. Для этого следует приостановить цикл замеса нажатием кнопки «ПАУЗА». Вращение дежи и месителя прекратится. Головка машины останется в нижнем положении. При этом на табло дисплея появится текстовое сообщение: «СТАРТ ЗАГРУЗКА», таймеры приостановят отсчёт времени. Добавить через патрубки в крышке дежи необходимые компоненты.

При необходимости подъёма головки для добавления в тесто компонентов, повторно нажать кнопку «ПАУЗА», головка машины переведётся в верхнее положение. На дисплее отобразится сообщение: «ПАУЗА». Добавить в тесто необходимые компоненты.

Для продолжения работы нажать кнопку «СТАРТ», расположенную на кнопочном пульте управления (головка машины опустится, если была поднята), включатся приводы дежи и месителя, на дисплее отобразится сообщение: «СТАРТ».

Таймеры продолжают отсчёт времени.


7.13 Если на дисплее в правом нижнем углу нет символа «», то в любой момент времени, в случае необходимости, можно приостановить выполнение замеса без прерывания цикла.

Для этого следует на пульте управления кратковременно нажать кнопку «ПАУЗА» - вращение дежи и месителя прекратится; одновременно включится гидропривод, который переведёт головку машины в верхнее положение. При этом на табло дисплея появится текстовое сообщение: «ПАУЗА», таймеры приостановят отсчёт времени.

Для продолжения отработки цикла необходимо на пульте управления кратковременно нажать кнопку «СТАРТ» - включится гидропривод и переведёт головку машины в нижнее рабочее положение, затем включатся приводы вращения дежи и месителя. Отработка цикла продолжится с момента его приостановки, при этом на табло дисплея текстовое сообщение: «ПАУЗА» заменится сообщением «СТАРТ».




**Примечание** - В процессе отработки цикла замеса управление машиной с помощью клавиш контроллера недоступно.


7.14 По окончании времени работы с малой скоростью вращения месителя, автоматически изменится направление вращения дежи, если оно не совпадало с направлением вращения месителя, и включится режим работы с большой скоростью вращения месителя.

7.15 По окончании времени цикла приводы вращения месителя и дежи выключатся, зазвучит сигнал об окончании цикла замеса теста, включится гидростанция, гидросистема переведёт головку машины с приводом месителя в верхнее положение и откроет замок запорного устройства (если на дисплее контроллера в правом нижнем углу не отображается знак «»). На дисплее контроллера появится надпись «СТОП».

7.16 Для досрочного прекращения цикла замеса следует нажать кнопку «СТОП» на пульте управления.

Произойдёт выключение приводов дежи и месителя. Включится гидростанция, гидросистема переведёт головку машины с приводом месителя в верхнее положение. Прекратится отсчёт времени, на верхней строке табло дисплея появится сообщение: «СТОП», на нижней строке появятся два значения времени: первое значение – время работы на малой скорости, второе значение – время цикла (суммарное время работы на малой и на большой скорости).

7.17 Смещение (случайно, или преднамеренно) крышки дежи во время работы машины равносильно нажатию кнопки «» («СТОП») на силовом шкафу. Произойдёт выключение машины, при этом загорится подсветка кнопки «» («СТОП») и погаснет подсветка кнопки «» («ПУСК»). На пульте управления погаснет подсветка дисплея.


Для продолжения работы необходимо кратковременно нажать кнопку «» («ПУСК»). СУ выполнит тестирование машины, и на дисплее контроллера отобразится сообщение: «ПОДТВЕРДИТЕ ВКЛ.». Для запуска цикла замешивания теста следует повторить работу по пунктам 7.6, 7.11. Отработка цикла замеса начнётся сначала.


7.18 При внезапном прекращении подачи электроэнергии, можно поднять головку машины с приводом месителя и освободить подкатную дежу из запорного устройства ручным гидравлическим насосом, расположенным на корпусе насосной станции.


Для этого вводной выключатель машины необходимо перевести в положение «О». Открыть заднюю дверку машины. Надеть съёмную рукоятку из комплекта принадлежностей на рычаг ручного насоса. Вручную передвинуть шток распределителя ГР1 (в соответствии с рисунком 7), и, удерживая его в этом положении, раскачивающими движениями рукоятки поднять головку машины в крайнее верхнее положение. Затем передвинуть шток распределителя ГР1 в исходное положение.

Аналогично, передвигая и удерживая шток распределителя ГР2, раскачивающими движениями рукоятки открыть запорное устройство и освободить подкатную дежу.

Данный способ управления является аварийным и применяется в исключительных случаях.

7.19 При попадании препятствия под крышку дежи во время опускания головки машины произойдёт её выключение, а после удаления препятствия загорится подсветка кнопки «» (СТОП) на силовом шкафу.

Для продолжения работы необходимо кратковременно нажать кнопку «» (ПУСК) – СУ выполнит тестирование машины, и на дисплее контроллера отобразится сообщение: «ПОДТВЕРДИТЕ ВКЛ.». Для запуска цикла замешивания теста следует повторить работу по пунктам 7.6, 7.11.

7.20 При появлении каких-либо признаков ненормальной работы необходимо незамедлительно нажать красную кнопку «АВАРИЙНЫЙ СТОП» на силовом шкафу, кнопка зафиксируется в нажатом положении и заблокирует любое непреднамеренное включение машины, при этом погаснет подсветка кнопки «» («ПУСК») и загорится подсветка кнопки «АВАРИЙНЫЙ СТОП».

В этом случае необходимо перевести вводной выключатель в положение «О», отключить электропитание путем перевода сетевого выключателя в положение «ВЫКЛ» с вывешиванием таблички «НЕ ВКЛЮЧАТЬ! РАБОТАЮТ ЛЮДИ!» и принять меры по устранению неисправности.

7.21 По окончании работы следует перевести вводной выключатель в положение «О», отключить электропитание путем перевода сетевого выключателя в положение «ВЫКЛ» с вывешиванием таблички «НЕ ВКЛЮЧАТЬ! РАБОТАЮТ ЛЮДИ!», вымыть дежу, крышку дежи, отсекагель и меситель от остатков теста теплой водой и вытереть чистым полотенцем.

Для удаления присохших частиц теста следует пользоваться скребком, волосяными щётками или салфетками из ткани.

**ЗАПРЕЩАЕТСЯ МЫТЬ МАШИНУ СТРУЕЙ ВОДЫ!**

## 8 ВОЗМОЖНЫЕ НЕИСПРАВНОСТИ И МЕТОДЫ ИХ УСТРАНЕНИЯ, ПЕРЕЧЕНЬ КРИТИЧЕСКИХ ОТКАЗОВ

8.1 Перечень возможных неисправностей приведен в таблице 2.

**ВНИМАНИЕ: РАБОТЫ ПО УСТРАНЕНИЮ НЕИСПРАВНОСТЕЙ МАШИНЫ НЕОБХОДИМО ПРОИЗВОДИТЬ ПРИ ПОЛНОСТЬЮ ОТКЛЮЧЁННОМ ЭЛЕКТРОПИТАНИИ!**

Таблица 2

Наименование неисправности	Вероятная причина	Методы устранения
При включении вводного выключателя нет подсветки кнопки «СТОП».	Отсутствует напряжение питания. Зафиксирована кнопка «АВАРИЙНЫЙ СТОП». Перегорела лампа подсветки. Разомкнуты контакты блокировочных выключателей поз.8 (SQ1, SQ6), или одного из них.	Возобновить подачу электропитания. Расфиксировать кнопку «АВАРИЙНЫЙ СТОП». Заменить лампу подсветки. Произвести регулировку согласно п. 6.9.3.1 данного руководства.
При установке дежи в рабочее положение не загорается лампа «Наличие дежи» на пульте управления.	Перегорела лампа. Неисправен датчик наличия дежи.	Заменить лампу. Проверить исправность датчика, при необходимости заменить.
При перемешивании теста меситель вращается с замедлением или рывками.	Проскальзывают ремни клиноремённой передачи в приводе месителя.	Проверить натяжение ремней, при необходимости, подтянуть ремни.
Выключение приводов машины во время замеса теста. На дисплей выводится сообщение: «ОТКАЗ ДВИГАТЕЛЕЙ».	Масса и влажность теста не соответствуют требованиям табл.1 и п.3.3. Сработало или неисправно одно из тепловых реле КК1, КК2, КК3 (Превышен допустимый ток привода гидростанции или привода месителя). Сработала защита частотного преобразователя UZ1.	Увеличить влажность теста или уменьшить количество теста. Произвести сброс срабатывания теплового реле, при обнаружении неисправности заменить тепловое реле.
При перемещении головка движется рывками. На дисплей выводится сообщение: «ПРЕВ. ПОДЪЁМ. ГОЛОВКИ» или «ПРЕВ. ОПУСК. ГОЛОВКИ» (Превышено контрольное время хода головки вверх или вниз).	Не отрегулирован дроссель гидроцилиндра подъема (опускания) головки машины.  Не отрегулированы или неисправны концевые выключатели SQ4 или SQ5.	Регулировочным винтом дросселя, находящегося под распределителем ГР2 на насосной станции, обеспечить плавность подъёма (опускания) головки машины. Отрегулировать концевые выключатели SQ4 или SQ5, при необходимости заменить.
На дисплей выводится сообщение: «ПРЕВ. ОТКР. ЗАМКА» или «ПРЕВ. ЗАКР. ЗАМКА» (Превышено контрольное время открывания/закрывания замка	Не отрегулировано или неисправно реле давления гидропривода SP1(SP2).	Отрегулировать реле давления гидропривода SP1(SP2) по пп.8.2, 8.3 (пп.8.2, 8.4), при необходимости заменить реле.
Выключение приводов машины во время замеса теста, на дисплей выводится сообщение: «НЕТ НАЛИЧИЯ ДЕЖИ».	Сместился мотор-редуктор с валом-шестерней привода дежи относительно зубчатого колеса подкатной дежи. Отсутствие сигнала с бесконтактного выключателя SQ2.	Определить и устранить причину смещения мотор редуктора. Проверить исправность выключателя SQ2.
Стуки в приводе вращения дежи при замесе.	Нарушена регулировка зубчатого зацепления вращения дежи.	Отрегулировать зубчатое зацепление по п.9.3.1.

8.2 Принудительно включить контактор КМ1. Определить по манометру давление в гидросистеме. При необходимости отрегулировать предохранительный клапан на давление 8МПа в соответствии с руководством по эксплуатации на гидростанцию. Освободить контактор от принудительного включения.


8.3 Нажать на шток катушки YV1 гидрораспределителя насосной станции, нагнетая давление с помощью ручного насоса, выставить реле давления SP1 открытого положения замка дежи на 5-6,5 МПа, при срабатывании реле контакты должны замкнуться. Замыкание контактов контролировать мультиметром METEX ME-22 на выводах 2, 3 SP1. Регулировочный винт законтрить контргайкой.

8.4 Вставить в зажимное устройство дежу. Нажав на шток катушки YV2 гидрораспределителя насосной станции, с помощью ручного насоса закрыть зажимное устройство дежи, нагнетая давление выставить реле давления SP2 закрытого положения замка дежи на 5-6,5 МПа, при срабатывании реле контакты должны замкнуться. Замыкание контактов контролировать мультиметром на выводах 2, 3 SP2. Регулировочный винт законтрить контргайкой.

#### 8.5 Критические отказы:

- отказ блокировочных выключателей поз.8 или одного из них – травмирование персонала.

Действия персонала в случае критического отказа:

- выключение машины нажатием кнопки «**АВАРИЙНЫЙ СТОП**» или нажатием кнопки «» (СТОП) с последующим переводом вводного выключателя в положение «О» и отключением машины от сети, путем перевода сетевого выключателя в положение «ВЫКЛ» с вывешиванием таблички «**НЕ ВКЛЮЧАТЬ! РАБОТАЮТ ЛЮДИ!**»

8.5.1 Если машина эксплуатируется с соблюдением всех требований указанных в данном руководстве, то других рисков для персонала, работающего с данной машиной не существует.

#### 8.6 Ошибочные действия персонала:

- обслуживание, ремонт и санитарная обработка при включенном электропитании;

- чистка машины металлическими и острыми предметами;

- мойка машины струей воды;

- превышение массы замеса для определенных видов теста, выше значений указанных в разделе 3.

#### 8.7 Действия персонала при каких-либо признаках ненормальной работы машины:

- выключение машины нажатием кнопки «**АВАРИЙНЫЙ СТОП**» или нажатием кнопки «**СТОП**» с последующим переводом вводного выключателя в положение «О» и полным отключением электропитания путем перевода сетевого выключателя в положение «ВЫКЛ» с вывешиванием таблички «**НЕ ВКЛЮЧАТЬ! РАБОТАЮТ ЛЮДИ!**»

## 9 ТЕХНИЧЕСКОЕ ОБСЛУЖИВАНИЕ, РЕМОНТ, КРИТЕРИИ ПРЕДЕЛЬНЫХ СОСТОЯНИЙ

9.1 Для поддержания машины в исправном состоянии во время эксплуатации следует проводить её техническое обслуживание:

- ежесменное;
- один раз в три месяца;
- один раз в год.

**ВНИМАНИЕ: РАБОТЫ ПО ОБСЛУЖИВАНИЮ, РЕМОНТУ И САНИТАРНОЙ ОБРАБОТКЕ МАШИНЫ ДОЛЖНЫ ПРОВОДИТЬСЯ ПРИ ПОЛНОСТЬЮ ОТКЛЮЧЕННОМ ЭЛЕКТРОПИТАНИИ, ПУТЕМ ПЕРЕВОДА ВВОДНОГО ВЫКЛЮЧАТЕЛЯ В ПОЛОЖЕНИЕ «О», СЕТЕВОГО ВЫКЛЮЧАТЕЛЯ В ПОЛОЖЕНИЕ «ВЫКЛ» С ВЫВЕШИВАНИЕМ ТАБЛИЧКИ «НЕ ВКЛЮЧАТЬ! РАБОТАЮТ ЛЮДИ».**

В бак насосной станции гидропривода залито гидравлическое масло вязкостью 15-68 сСт в объёме 14 литров. Марка залитого в бак масла указана в разделе 12 (свидетельство о приёмке).

При каждой смене масла в гидросистеме необходимо проводить очистку насосной станции согласно инструкции по эксплуатации на насосную станцию.

Первую замену гидравлического масла производить через 100 часов работы, последующие через 3000 часов, но не реже 1 раза в год.

9.2 Ежедневное техническое обслуживание включает следующие работы:

- перед началом работы – внешний осмотр заземления и кабеля питания на наличие повреждений;
- после работы – очистка и мойка дежи, крышки дежи, месильного органа и отсекаателя от остатков налипшего теста.

9.3 С периодичностью один раз в три месяца проводить:

- проверку уровня масла в баке гидростанции по разделу 6;
- проверку и, при необходимости, устранение подтекания масла из гидросистемы;
- проверку и, при необходимости, подтяжку креплений электрических элементов и креплений проводов в клеммных зажимах;
- проводить проверку, при необходимости, подтяжку резьбовых соединений в шарнирных местах;
- проверку натяжения ремней клиноремённой передачи по разделу 6;
- визуальный осмотр рукавов высокого давления на отсутствие утечек, повреждений и мест вздутия оболочки;
- работы по смазке машины согласно карты смазки (см. рис.11);
- проверку правильности настроек срабатывания блокировочных выключателей поз.8 (SQ1, SQ6) по п.6.9.3.1 и кнопки «АВАРИЙНЫЙ СТОП» согласно п.6.9.3.2;
- проверку зубчатого зацепления вращения дежи;
- проверку, при необходимости подтяжку крепления месителя, отсекаателя.

Первые три месяца эксплуатации указанные работы рекомендуется проводить 2-3 раза в месяц.

Раз в месяц - проверка надёжности заземления машины.

9.3.1 Проверку зубчатого зацепления вращения дежи проводят внешним осмотром зубьев шестерни привода и наблюдением за работой привода при выполнении замеса.

В случае появления стука при вращении дежи необходимо выполнить регулировку зубчатого зацепления вращения дежи.

Регулировка зубчатого зацепления заключается в обеспечении минимально возможного бокового зазора в зубчатом зацеплении шестерни привода дежи с зубчатым колесом дежи, так как излишний боковой зазор способствует появлению окружного люфта дежи и возникновению стука в зацеплении при работе машины.

Регулировку выполнить в следующем порядке:

- снять кожух нижний поз.4 в соответствии с рисунком 1, отвернув по 2 винта с каждой боковой стороны и 7 винтов с верхней стороны;
- установить дежу в рабочее положение и зафиксировать её запорным устройством;
- визуально оценить величину люфта в зубчатом зацеплении, покачав дежу в направлении вращения в одну и другую сторону;
- отвернуть контргайку поз.31 и гайку поз.30 пружинного амортизатора привода дежи в соответствии с рисунком 2, завернуть гайку поз.30 от руки до упора, затем завернуть на 0,1-0,12 оборота (0,5 грани) с помощью ключа;
- покачать дежу в направлении вращения в одну и другую сторону – люфт должен быть минимально возможным;
- затянуть контргайку поз.31, установить кожух нижний поз.4 на место и закрепить его винтами.



**Примечание** – После проведения регулировки возможны незначительные стуки с частотой близкой к частоте вращения месильного органа поз.3 при замесе, ввиду наличия зазоров в зубчатых зацеплениях редуктора. Наличие данного стука не является браковочным признаком.

9.4 В техническое обслуживание раз в год входит:

- работы выполняемые раз в три месяца с более детальной проверкой соединений узлов и деталей машины;
- работы по смазке машины согласно карты смазки (см. рис.10);
- техническое обслуживание электрооборудования.

Техническое обслуживание электрооборудования и электродвигателей должен производить электрик соответствующей квалификации.

В общем техническое обслуживание электрооборудования входит:

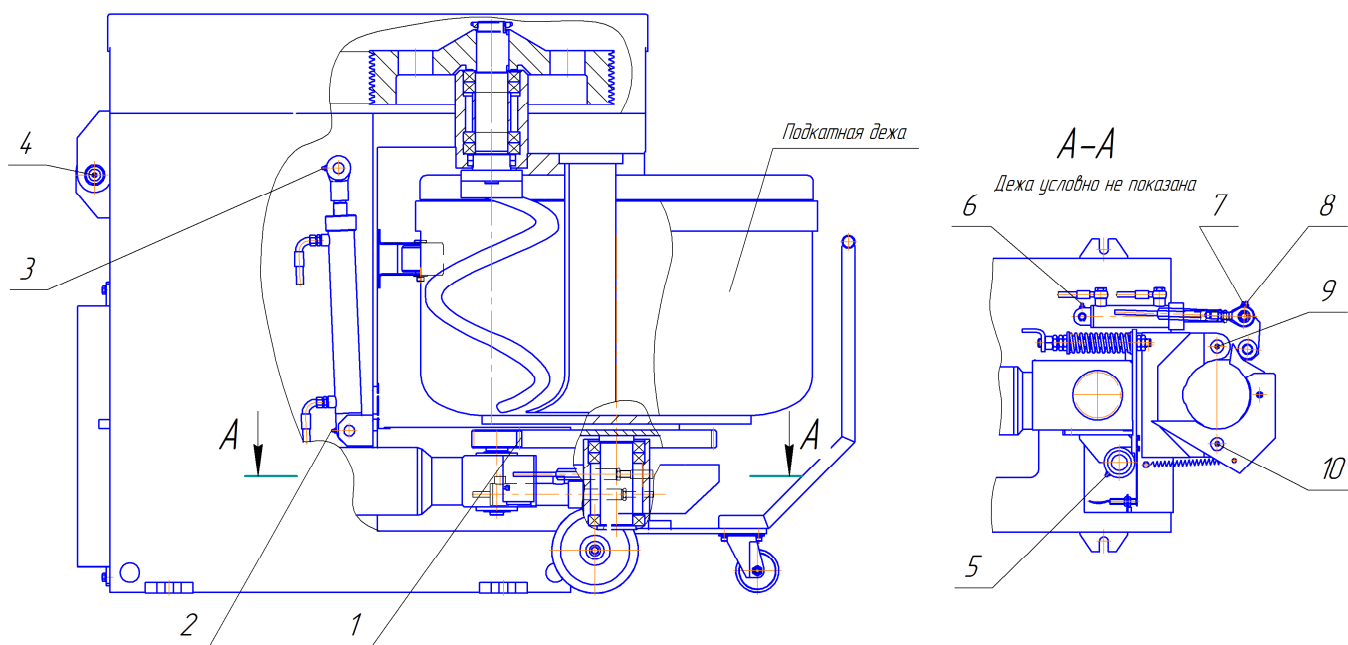
- проверка затяжки клеммных соединений и состояние контактов выключателей, пускателей и реле;
- очистка от пыли электроэлементов и визуальная проверка состояния электрооборудования;
- техническое обслуживание электродвигателей, которое следует проводить в соответствии с общими рекомендациями по обслуживанию электродвигателей.

9.5 Смазка машины.

9.5.1 Подвижные соединения машины смазывать смазкой Литол – 24 – МЛи 4/12 – 3 ГОСТ 21150-87 в соответствии с картой смазки, приведённой на рисунке 11.

9.5.2 Верхние и нижние подшипники с защитными шайбами в подшипниковых узлах вращения дежи и месильного органа заполнены смазкой на весь срок службы, во время эксплуатации дополнительная смазка данным подшипникам не требуется.

9.5.3 Мотор-редуктор в приводе вращения дежи работает без замены смазки в течение всего срока службы. Замена или пополнение смазки во время эксплуатации не требуется.



Номер точки смазки	Наименование места смазки	Смазочный материал	Кол. точек смазки	Способ нанесения смазочного материала	Периодичность смазки
2, 3, 6, 7	Шарниры гидроцилиндров	Литол – 24 – МЛи 4/12 – 3 ГОСТ 21150-87	4	Шприцевание через маслёнку	1 раз в год
8	Шарнир толкателя		1		
4	Оси поворота головки		2	Шприцевание через маслёнку	1 раз в 3 месяца
5, 9, 10	Шарниры запорного устройства фиксации дежи		3	Шприцевание через маслёнку	1 раз в 3 месяца
1	Зубья зубчатого зацепления вращения дежи		1	Кисть	1 раз в месяц

Рисунок 11 – Карта смазки машины

#### 9.6 Санитарная обработка машины.

Санитарную обработку машины необходимо проводить с помощью волосяной щётки или тканевой салфетки, смоченной дезинфицирующим раствором. После санитарной обработки, поверхности, контактирующие с тестом вымыть теплой чистой водой и просушить или вытереть насухо полотенцем.

#### **ЗАПРЕЩАЕТСЯ МЫТЬ МАШИНУ СТРУЕЙ ВОДЫ.**

#### 9.7 Ремонт.

В ходе эксплуатации машины должны проводиться следующие виды ремонта:

- текущий ремонт - для замены вышедших из строя отдельных деталей и узлов или комплектующих изделий, подверженных естественному износу;
- капитальный ремонт – для полного восстановления технических характеристик и ресурса путем замены или ремонта изношенных деталей и узлов, в том числе корпусных, комплектующих изделий с последующими испытаниями под номинальной нагрузкой.

Планирование и проведение ремонтных работ осуществляет предприятие эксплуатирующее машину.

**9.8 Критерии предельных состояний машины**, при наличии которых потребителем должно быть принято решение нецелесообразности или недопустимости дальнейшей эксплуатации или о невозможности и нецелесообразности восстановления до работоспособного состояния:

- отказ одной из нескольких составных частей, восстановление или замена которых на месте эксплуатации невозможны (выполняет предприятие-изготовитель);
- предельные состояния составных частей машины, которые приводят к прекращению (полному или частично) функционирования машины или выходу ее показателей за установленные нормы;
- повышение установленного уровня текущих (суммарных) затрат на техническое обслуживание и ремонт или другие признаки, определяющие экономическую нецелесообразность дальнейшей эксплуатации.

## 10 ПРАВИЛА ТРАНСПОРТИРОВАНИЯ И ХРАНЕНИЯ

10.1 Транспортирование машины в упакованном виде может производиться автомобильным, железнодорожным и речным транспортом в соответствии с правилами, действующими на эти виды транспорта. Условия транспортирования машины в части воздействия механических факторов – по категориям Л, С ГОСТ 23170-78, в части воздействия климатических факторов внешней среды – по условиям хранения 5 ГОСТ 15150-69.

10.2 Хранение машины в упакованном виде на складах производится в вертикальном положении в один ярус по группе условий хранения 5 ГОСТ 15150-69.

10.3 Назначенный срок хранения машины не более 2 лет со дня изготовления при соблюдении условий хранения по п.10.2. При превышении назначенного срока хранения необходимо произвести распаковывание машины для оценки её технического состояния (производится либо изготовителем – при хранении на заводе-изготовителе, либо организацией владеющей данным оборудованием).

После проведения оценки технического состояния составляется акт и принимается решение о направлении в ремонт и (или) установке нового назначенного срока хранения равного предыдущему.

10.4 Погрузка и разгрузка машины в упаковке может производиться вилочным погрузчиком или крановым механизмом за транспортировочный поддон. Погрузка и разгрузка машины без упаковки производится за специальное строповочное устройство. В качестве вспомогательных элементов при этом можно использовать 2 стальных стержня диаметром не менее 35 мм и длиной 1500 мм, вставленных в отверстия диаметром 45 мм в нижней части станины в соответствии с рисунком 12.

10.5 При нарушении потребителем правил транспортирования и хранения предприятие–изготовитель ответственности за техническое состояние машины не несет.

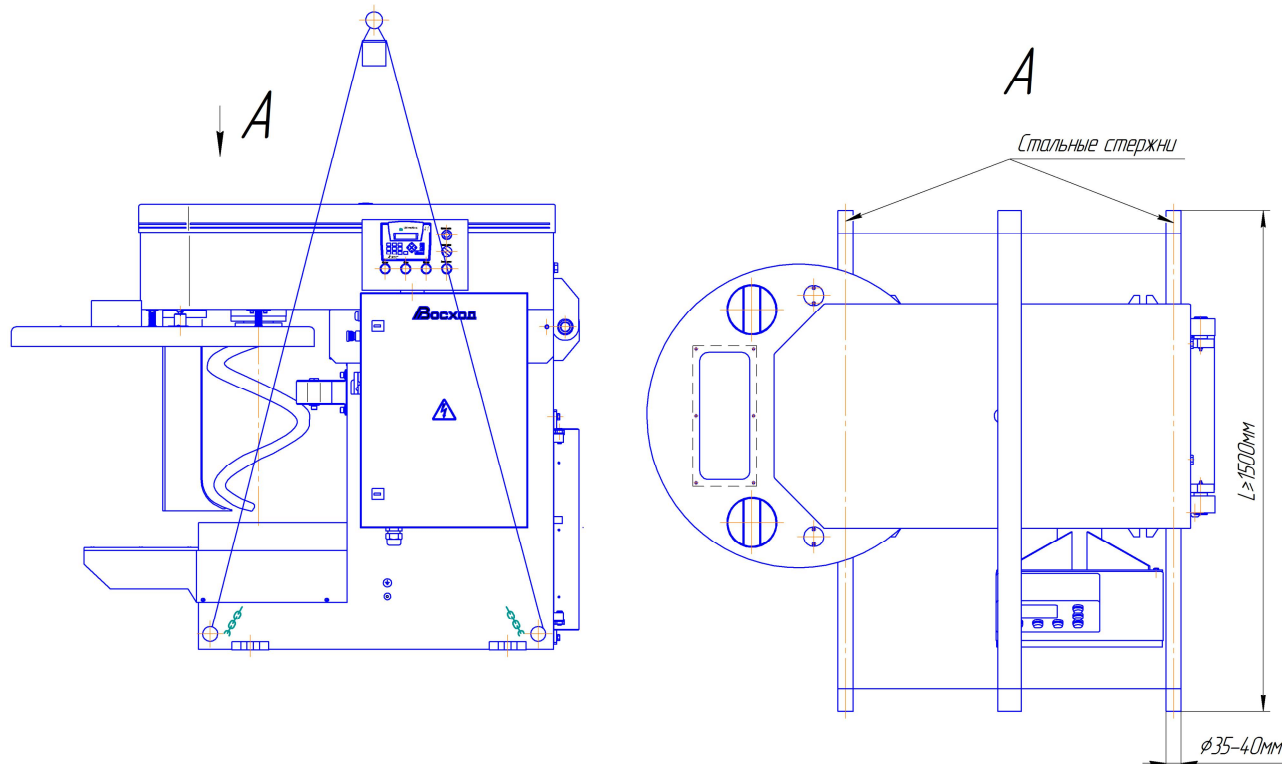


Рисунок 12 - Схема строповки

## 11 ВЫВОД ИЗ ЭКСПЛУАТАЦИИ И УТИЛИЗАЦИЯ

11.1 Для вывода машины из эксплуатации необходимо отсоединить ее от коммуникаций.

11.2 По окончании срока службы машина подлежит утилизации.

11.3 Для утилизации машины необходимо разобрать и рассортировать ее на составные части по материалам, из которых она изготовлена, и утилизировать на специализированном предприятии.

## 12 СВИДЕТЕЛЬСТВО О ПРИЕМКЕ

Машина тестомесильная «Прима-300» № \_\_\_\_\_,  
заводской номер

изготовлена и принята в соответствии с обязательными требованиями государственных стандартов,  
действующей технической документацией и признана годной для эксплуатации.

В бак насосной станции залито масло марки \_\_\_\_\_

Начальник ОКК

МП

\_\_\_\_\_  
личная подпись

\_\_\_\_\_  
расшифровка подписи

\_\_\_\_\_  
год, месяц, число

**EAC**

## 13 ГАРАНТИИ ИЗГОТОВИТЕЛЯ

### ЗАО НПП фирма « Восход »

(наименование или шифр завода-изготовителя)

гарантирует соответствие машины требованиям действующей технической документации и безотказную её работу, при условии соблюдения потребителем правил эксплуатации, транспортирования, хранения и монтажа, указанных в настоящем руководстве по эксплуатации.

#### **ВНИМАНИЕ: ХРАНЕНИЕ ШТАТНОЙ УПАКОВКИ НА ПЕРИОД ГАРАНТИЙНОГО СРОКА ЭКСПЛУАТАЦИИ ОБЯЗАТЕЛЬНО!**

Поставка для машины деталей, вышедших из строя в период гарантийного срока по вине потребителя, а также, вышедших из строя в период по окончании срока гарантии, производится в согласованные сроки за отдельную плату.

Замена деталей, вышедших из строя в гарантийный период не по вине потребителя, производится после предъявления акта и вышедших из строя деталей.

Гарантийный срок эксплуатации - 12 месяцев. Начало гарантийного срока исчисляется со дня отгрузки машину потребителю.

**По вопросам гарантийных обязательств обращаться по адресу:**

#### **ЗАО НПП фирма « Восход »**

**Почтовый адрес:** Россия, 410012, г. Саратов, ул. Сакко и Ванцетти, д. 14.

Телефоны: (845-2) 27-44-75; 48-96-34, 72-15-84.

**Юридический адрес:** Россия, 410004, г. Саратов, ул. Астраханская, д.21.

## ПРИЛОЖЕНИЕ А

(обязательное)

Сведения об установленной программе и параметрах настройки датчиков, бесконтактных выключателей и термореле.

Сведения о программе			
Характеристика	Обозначение номера программы и версии	Фамилия и подпись исполнителя	Фамилия и подпись контролёра
Номер программы			
Версия			

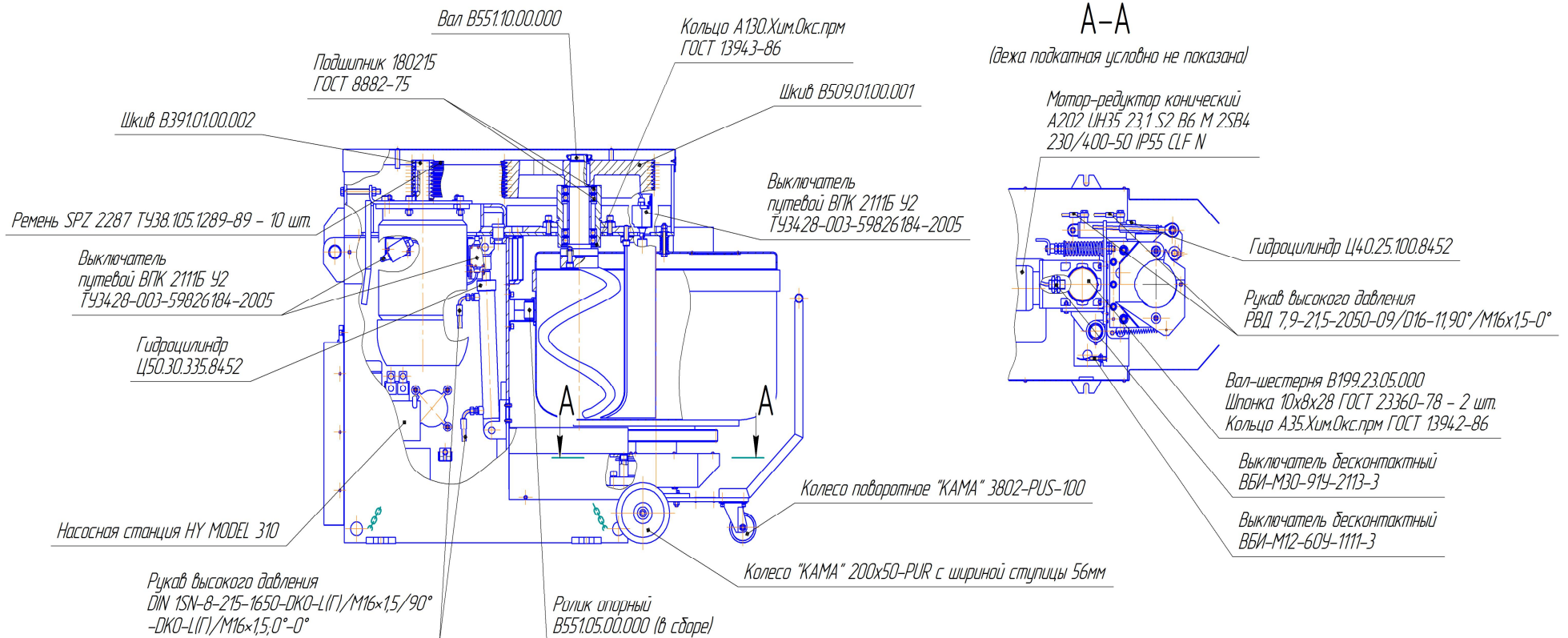
Сведения о параметрах настройки			
Наименование параметра	Значение после настройки	Фамилия и подпись исполнителя	Фамилия и подпись контролёра
Давление срабатывания предохранительного клапана МПа (кгс/см <sup>2</sup> )			
Давление срабатывания реле давления SP1 «Открытие дежи» МПа (кгс/см <sup>2</sup> )			
Давление срабатывания реле давления SP2 «Закрытие дежи» МПа (кгс/см <sup>2</sup> )			
Зазор между бесконтактным датчиком SQ3 запорного устройства дежи и флажком кронштейна привода замка дежи, мм			
Зазор между бесконтактным датчиком SQ2 наличия дежи и базовой площадкой на основании дежи, мм			

Параметры установки термореле			
Обозначение Реле защиты	Установленный ток, А	Фамилия и подпись исполнителя	Фамилия и подпись контролёра
КК1	1,2		
КК2	25		
КК3	27,5		

## ПРИЛОЖЕНИЕ Б

(справочное)

Запасные части для заказа на машину тестомесильную "Прима-300" (B551.00.00.000-01)  
и дежу подкатную Д-300 (B199.109.00.000)



Лист регистрации изменений									
Изм.	Номера листов				Всего листов в докум.	№ документа	Входящий № сопроводительного документа и дата	Подпись	Дата
	Изменённых	Заменённых	Новых	Аннулированных					