

**515129**

(Код продукции)

Утверждён  
В449.00.00.000РЭ-ЛУ

**ПЕЧЬ ХЛЕБОПЕКАРНАЯ  
ЭЛЕКТРИЧЕСКАЯ  
ХПЭ – 750/1С**

**РУКОВОДСТВО ПО ЭКСПЛУАТАЦИИ  
В449.00.00.000РЭ**

**Производитель:** Федеральное казенное учреждение «Исправительная колония №2 Управления Федеральной службы исполнения наказаний по Саратовской области».

**Продавец:** ЗАО НПП фирма «Восход».

**Юридический адрес:**

Россия, 410004, г.Саратов, ул. Астраханская, д.21.

**Почтовый адрес:**

Россия, 410012, г.Саратов, ул. Сакко и Ванцетти, д. 14.

Телефоны: (845-2) 27-44-75; 72-16-24; 72-15-87; 72-15-84

**Изделие:** Печь хлебопекарная электрическая

**Тип** модель ХПЭ-750/1С

**Технические условия:** ТУ 5151-107-12217395-2004

**Указанное изделие соответствует требованиям:**

ГОСТ 12.2.124-2013.

ГОСТ 26582-85.

**Изделие сертифицировано на соответствие ТР ТС 010/2011**



Сертификат № RU C-RU.AE81.B.00732 срок действия с 18.06.2013 по 17.06.2018

Выдан органом по сертификации продукции и услуг ООО «Южный центр сертификации и испытаний».

## Содержание

1 Общие указания .....	4
2 Правила безопасности.....	5
3 Информация об изделии. Технические характеристики .....	6
4 Комплектность.....	7
5 Устройство и работа.....	8
6 Монтаж и подготовка к работе .....	12
7 Порядок работы .....	14
8 Возможные неисправности, перечень критических отказов .....	15
9 Техническое обслуживание. Критерии предельных состояний .....	16
10 Правила транспортирования и хранения .....	17
11 Вывод из эксплуатации и утилизация .....	17
12 Свидетельство о приёмке .....	18
13 Гарантии изготовителя .....	19
Лист регистрации изменений .....	20

## 1 ОБЩИЕ УКАЗАНИЯ

1.1 Настоящее руководство по эксплуатации предназначено для квалифицированного обслуживающего персонала.

1.2 Руководство содержит необходимые сведения по устройству, принципу действия печи хлебопекарной электрической модели ХПЭ–750/1С (далее – печь) и важные указания для ее безопасного монтажа, пуска, регулирования на месте применения, правильной и безопасной эксплуатации и технического обслуживания.

1.3 Руководство должно соблюдаться всеми специалистами, работающими с печью.

1.4 Поставка деталей, вышедших из строя в период гарантийного срока по вине потребителя, а также деталей, вышедших из строя по окончании гарантийного срока, производится в согласованные сроки за отдельную плату.

1.5 Фирма оставляет за собой право вносить изменения в конструкцию печи, не ухудшающие ее качества и потребительские свойства, без отражения в данном руководстве по эксплуатации.

### **ВНИМАНИЕ: ХРАНЕНИЕ ШТАТНОЙ УПАКОВКИ НА ПЕРИОД ГАРАНТИЙНОГО СРОКА ЭКСПЛУАТАЦИИ ОБЯЗАТЕЛЬНО.**

#### **1.6 Гарантии и ответственность**

Нормальная работа печи гарантируется только при соблюдении указаний руководства по эксплуатации.

Фирма не принимает рекламации по выполнению гарантийных обязательств и не несёт ответственности при нанесении ущерба людям и поломки оборудования, произошедшим по следующим причинам:

- если печь используется не по назначению
- при некомпетентном проведении монтажа, ввода в эксплуатацию, обслуживания
- при несоблюдении указаний руководства по эксплуатации
- при самостоятельном внесении изменений в конструкцию печи
- при некомпетентно проведенных ремонтных работах
- из-за дефектов на линии подачи электроэнергии
- при замене оригинальных деталей изготовителя печи другими деталями
- при наличии механических повреждений, полученных при транспортировке (при нарушении целостности упаковки)
- при форс-мажорных обстоятельствах.

#### **1.7 Назначенный срок службы.**

Назначенный срок службы – 7 лет. Начало действия - с даты ввода в эксплуатацию изделия. По истечению данного срока печь должна быть выведена из эксплуатации для проведения анализа технического состояния. После чего принимается решение о ремонте, списании, либо установлении нового назначенного срока службы.

Анализ технического состояния печи и принятие решения о ремонте, списании, установлении нового назначенного срока службы принимает организация эксплуатирующая печь.

## 2 ПРАВИЛА БЕЗОПАСНОСТИ

2.1 Печь сконструирована и изготовлена в соответствии с действующими нормами и правилами, гарантирующими безопасную эксплуатацию, но некомпетентное использование может привести к возникновению ситуаций, представляющих угрозу для жизни и здоровья пользователей и третьих лиц, к повреждению оборудования или порче имущества.

Чтобы не допустить возникновения опасных ситуаций необходимо:

- использовать печь только по назначению
- соблюдать все указания по безопасности, приведенные в настоящем руководстве

2.2 При монтаже, подготовке к использованию, эксплуатации, техническом обслуживании и ремонте печи, наряду с соблюдением требований безопасности, изложенных в настоящем руководстве по эксплуатации, необходимо строго соблюдать региональные правила безопасности, правила безопасности, действующие на предприятиях общественного питания, и правила безопасности при работе с электрическим оборудованием.

2.3 Работы по монтажу, пуску, техническому обслуживанию и ремонту печи должны производиться только лицами, обученными безопасным методам работы и имеющими знания, права и полномочия на работы с данным оборудованием.

2.4 К обслуживанию печи допускается только квалифицированный персонал.

К квалифицированному персоналу относятся лица, имеющие право и полномочия, изучившие настоящее руководство по эксплуатации, региональные правила по безопасности, производственную инструкцию по правилам безопасности на предприятиях общественного питания, а также прошедшие обучение правилам безопасности на рабочем месте.

2.5 Работы с электрооборудованием печи разрешается проводить только специалистам по электрооборудованию. Монтаж, наладка и обслуживание печи должны осуществляться в соответствии с «Правилами технической эксплуатации электроустановок потребителей».

В стационарной сети для подключения печи должен быть установлен отдельный автоматический выключатель, отключающий все фазы электропитания одновременно.

2.6 При эксплуатации печи необходимо соблюдать следующие требования безопасности:

- первоначальное включение печи производить после проверки электрических соединений;
- перед каждым включением печи проверять, что провод заземления не повреждён и что он надёжно соединён с печью и внешним контуром заземления помещения;

2.7 Отсеки с электрооборудованием должны быть постоянно закрыты.

2.8 **Объяснение применяемых в изделии символов:**



- Предупреждающий знак: **Опасность поражения электрическим током.** Данный символ наносится на стенках, закрывающих доступ к электрооборудованию печи, которое может привести к поражению током.

2.9 Печь должна быть надёжно заземлена. Заземление должно быть выполнено в соответствии с «Правилами устройства электроустановок» (ПУЭ).

2.10 Повреждённые электрические кабели необходимо немедленно заменить.

**ВНИМАНИЕ: ВСЕ РАБОТЫ ПО РЕМОНТУ, ОБСЛУЖИВАНИЮ И САНИТАРНОЙ ОБРАБОТКЕ ПЕЧИ ДОЛЖНЫ ПРОИЗВОДИТЬСЯ ТОЛЬКО ПРИ ОТКЛЮЧЕННОМ ЭЛЕКТРОПИТАНИИ С ВЫВЕШИВАНИЕМ ТАБЛИЧКИ « НЕ ВКЛЮЧАТЬ! РАБОТАЮТ ЛЮДИ! ».**

**ВНИМАНИЕ: ВО ИЗБЕЖАНИЕ ОЖОГОВ ПРИ ОТКРЫВАНИИ И ЗАКРЫВАНИИ ДВЕРЦЫ ПЕЧИ, УСТАНОВКЕ И ИЗВЛЕЧЕНИИ ПРОТИВНЕЙ ИЗ ГОРЯЧЕЙ ПЕЧИ НЕОБХОДИМО ПОЛЬЗОВАТЬСЯ ТЕПЛОЗАЩИТНЫМИ РУКАВИЦАМИ И ФАРТУКОМ!**

**ЗАПРЕЩАЕТСЯ:**

- **ВКЛЮЧАТЬ ПЕЧЬ ПРИ ОТСУТСТВИИ СОЕДИНЕНИЯ ЗАЗЕМЛЯЮЩЕГО ЗАЖИМА ПЕЧИ С ЗАЗЕМЛИТЕЛЕМ, ОТСУТСТВИИ ОДНОЙ, ИЛИ БОЛЕЕ, ФАЗ В ПИТАЮЩЕЙ СЕТИ;**
- **ПРОВОДИТЬ ТЕХНИЧЕСКОЕ ОБСЛУЖИВАНИЕ, САНИТАРНУЮ ОБРАБОТКУ И УСТРАНЯТЬ НЕИСПРАВНОСТИ БЕЗ ОТКЛЮЧЕНИЯ ПЕЧИ ОТ ЭЛЕКТРОСЕТИ,**
- **МЫТЬ ПЕЧЬ ВОДЯНОЙ СТРУЕЙ.**

2.11 При обнаружении неисправности в работе печи (ненормальный шум, запах горелой изоляции и т.п.) необходимо немедленно отключить электропитание и принять меры по устранению неисправности.

2.12 Условия эксплуатации печи должны соответствовать климатическому исполнению УХЛ 4.2 ГОСТ 15150-69. Температура окружающей среды при эксплуатации печи должна быть в пределах от плюс 10 до плюс 35°C.

2.13 Качество электрической энергии, подводимой к печи, должно соответствовать принятым нормам по ГОСТ 32144-2013.

### 3 ИНФОРМАЦИЯ ОБ ИЗДЕЛИИ. ТЕХНИЧЕСКИЕ ХАРАКТЕРИСТИКИ.

3.1 Печь предназначена для выпечки широкого ассортимента хлеба, хлебобулочных, мучных кондитерских изделий в малых пекарнях и приготовления мясных, рыбных и других блюд на предприятиях общественного питания.

3.2 Выпечка производится на листах подовых или в хлебных формах.

3.3 Печь обеспечивает:

- регулирование и автоматическое поддержание в пекарной камере заданной с панели управления температуры,

- возможность увлажнения воздушной среды в пекарной камере во время выпечки изделий,

- освещение пекарной камеры,
- возможность подачи тепла:
  - только снизу (со стороны пода),
  - только сверху (со стороны свода),
  - одновременно как снизу, так и сверху;
- световую индикацию:
  - поступления электропитания на печь,
  - включения нижних электронагревателей,
  - включения верхних электронагревателей,
  - отсчёта времени таймером.
- выдачу звукового сигнала об окончании установленного с панели управления времени выпечки.

3.4 Основные технические характеристики и параметры печи указаны в таблице 1.

Таблица 1

Наименование параметра	Значение параметра
Производительность, шт./за 1 выпечку:	
– хлеб пшеничный, ржано-пшеничный (хлебная форма №7)	24
– батоны, массой 0,3 кг (7 шт. на противне)	14
Вместимость:	
– хлебные формы № 7, шт.	24
– противни (размер 700×460 мм), шт.	2
Площадь выпечки, м <sup>2</sup>	0,644
Количество пекарных камер, шт.	1
Номинальная потребляемая мощность, кВт	6,4
Номинальное напряжение, В	3NPE ~ 380
Род тока	Переменный
Частота тока, Гц	50
Уровень шума, создаваемый изделием, дБА	56
Диапазон установки рабочих температур в пекарной камере, °С	50-280
Время разогрева печи до температуры 280°С, мин, не более	50
* Габаритные размеры, мм, не более:	
– длина	1366
– ширина	1038
– высота	431
Масса, кг, не более	155
* Габаритные размеры пекарной камеры приведены на рисунке 1.	

## 4 КОМПЛЕКТНОСТЬ

### 4.1 В комплект поставки входит:

- печь 1 шт.
- руководство по эксплуатации B449.00.00.000PЭ 1 шт.
- упаковка 1 шт.
- комплект принадлежностей 1 компл.

### 4.2 В комплект принадлежностей входит:

- лист подовый плоский 2 шт.

## 5 УСТРОЙСТВО И РАБОТА

5.1 Печь в соответствии с рисунком 1 состоит из каркаса поз.1, пекарной камеры поз.3 и панели управления поз.2.

Внутри пекарной камеры установлены датчики температуры поз.7 термостатов и светильник поз.6. Дверка поз.4 пекарной камеры выполнена из стекла, благодаря этому обеспечивается возможность наблюдать за процессом выпечки.

Пекарная камера обогревается восемью трубчатыми электронагревателями (ТЭН), расположенными горизонтально: по четыре электронагревателя сверху и снизу камеры. Необходимая для выпечки температура в пекарной камере устанавливается с панели управления и поддерживается автоматически с помощью термостатов.

Температуры в верхней и нижней частях пекарной камеры задаются отдельно. За счёт этого обеспечивается подвод тепла только сверху (со стороны свода) или только снизу (со стороны пода), или одинаково как сверху, так и снизу, или больше снизу, чем сверху, и наоборот больше сверху, чем снизу.

Для создания необходимой влажности воздуха в пекарной камере в процессе выпечки через отверстие поз.5, закрытое подпружиненной крышкой, заливают воду, которая по трубопроводу попадает в испарительную ванночку поз.8 пекарной камеры.

5.2 На панели управления печи в соответствии с рисунком 2 располагаются:

- кнопка «Пуск/Стоп» поз.17, подсветка которой показывает, что на вход печи подаётся напряжение питания,;

- после нажатия клавиши «Пуск» кнопки «Пуск/Стоп» загорается свет в пекарной камере и в ней поддерживается заданная температура;

- термостат поз.11, с помощью которого задаётся и поддерживается температура в нижней части камеры;

- термостат поз.13, с помощью которого задаётся и поддерживается температура в верхней части камеры;

- световые индикаторы поз.12, поз.14 включения ТЭН пода и свода;

- таймер поз.16, который служит для задания и отсчёта времени выпечки.

- световой индикатор поз.15 отсчёта времени таймером.

5.3 Таймер поз.16 работает по принципу механического отсчёта убывающего времени. Для установки времени выпечки необходимо повернуть ручку таймера по часовой стрелке до упора для взвода пружины, а затем установить нужное время.

Отсчёт времени таймером сопровождается световой индикацией. По истечении установленного времени звучит звонок и гаснет световая индикация.

Выключение таймера производится поворотом ручки против часовой стрелки до упора.

5.4 Схема печи электрическая принципиальная с перечнем электрических элементов приведена на рисунке 3.

Схема печи электрическая соединений приведена на рисунке 4.

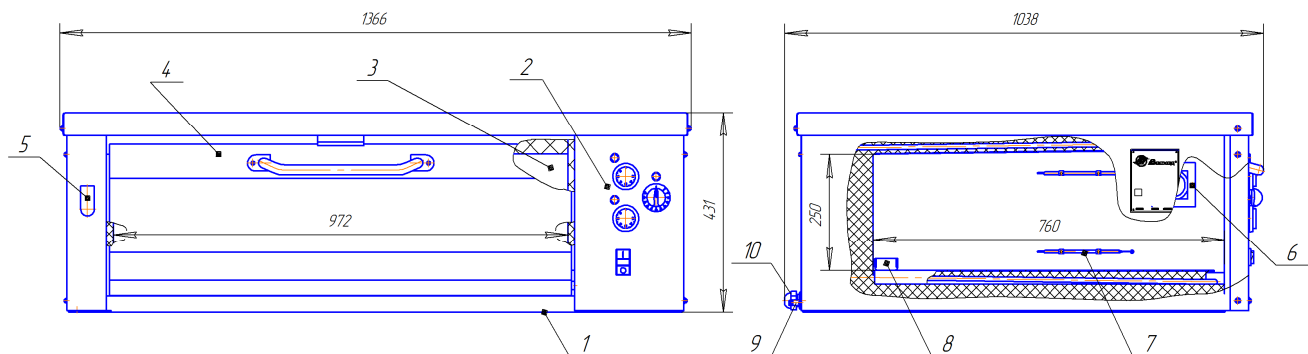


Рисунок 1 –Общий вид печи.



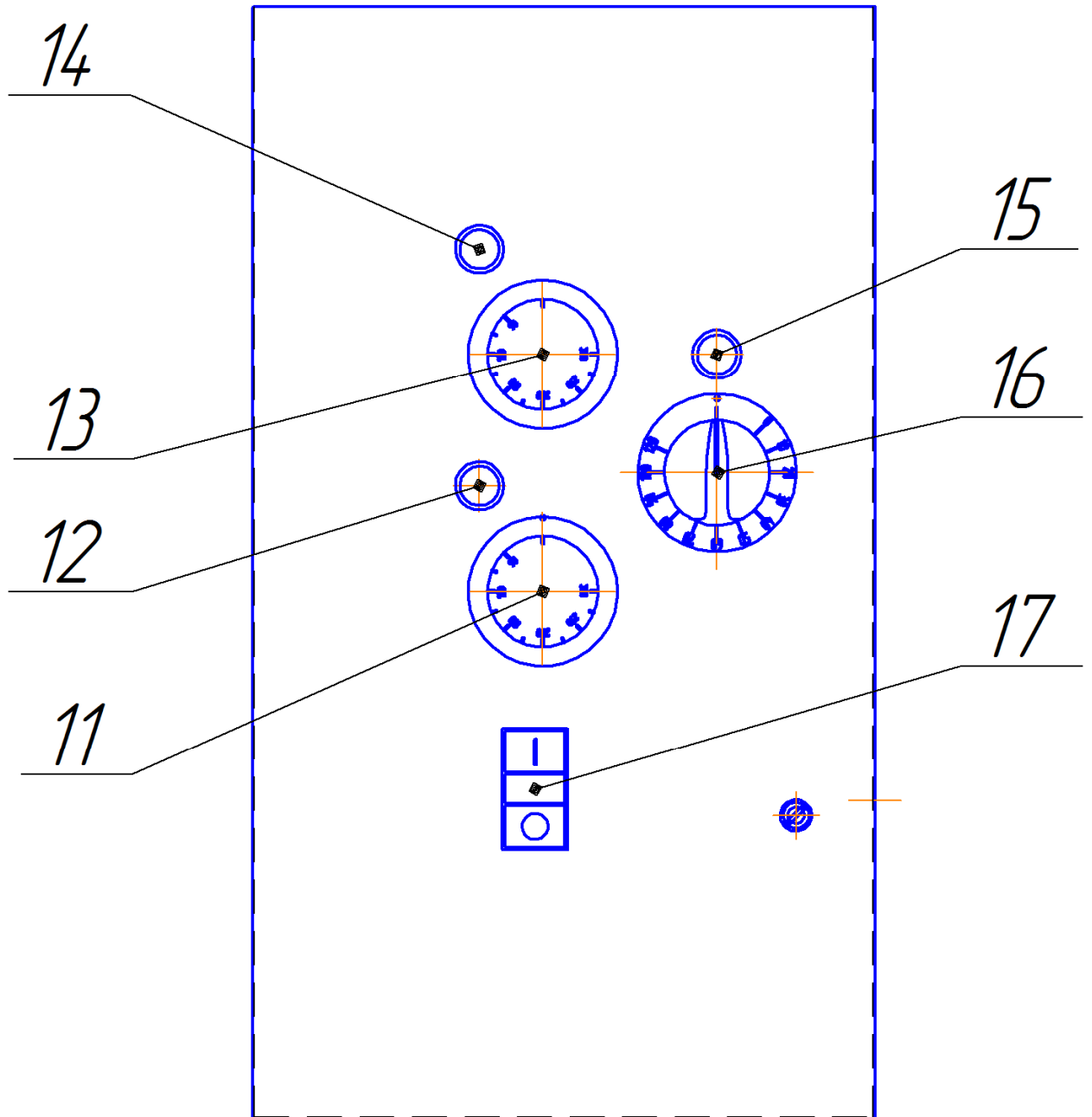
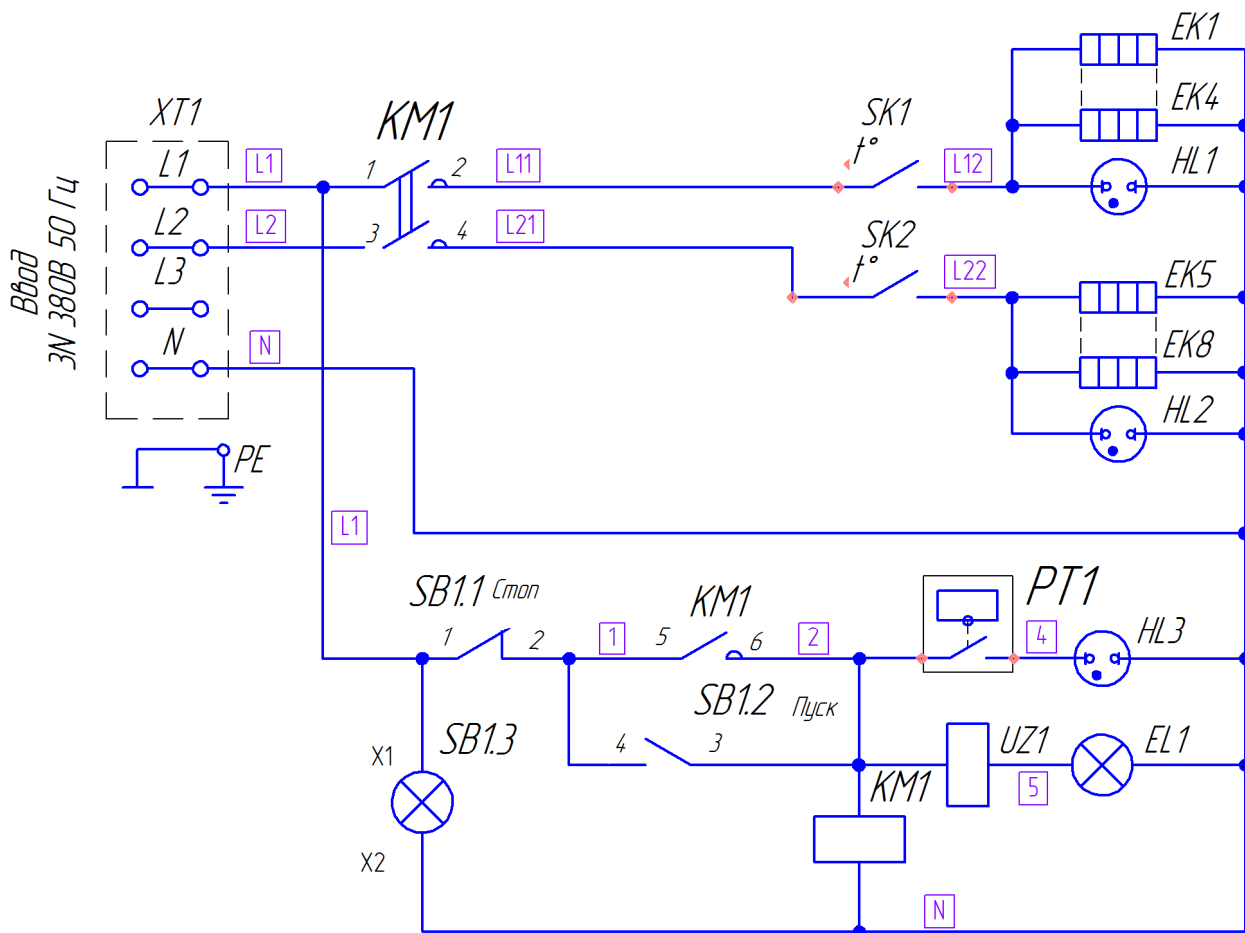


Рисунок 2 – Панель управления печи.



поз. обозн.	Наименование	кол.	примечание
EK1-EK8	Электронагреватель ТЭН-170-В10/0,8s-220В ГОСТ 13268-88	8	
EL1	Лампа галогеновая с отражателем JCDR, 230В, 35Вт, $\phi$ 50мм	1	
HL1-HL3	Арматура светосигнальная АСН1-220-1-1-4-IP20-04	3	
SB1	Кнопка ПЕ22-PPBB-NEO Кат.№25062	1	
SK1-SK2	Термостат капиллярный WZA-E 50-300	2	
PT1	Таймер М112Н1СД1, ручка М53Н, шкала Q32Н74	1	"Формте"
KM1	Контактор KM103-018А-220В-11	1	
UZ1	Блок защиты галогеновых ламп 220В, 150Вт	1	"ИЭК"
XT1	Блок зажимов БЗН27-10М63-4 63А Рейка Р2-1 В/В	1	

Рисунок 3– Схема электрическая принципиальная, перечень электрических элементов.

A

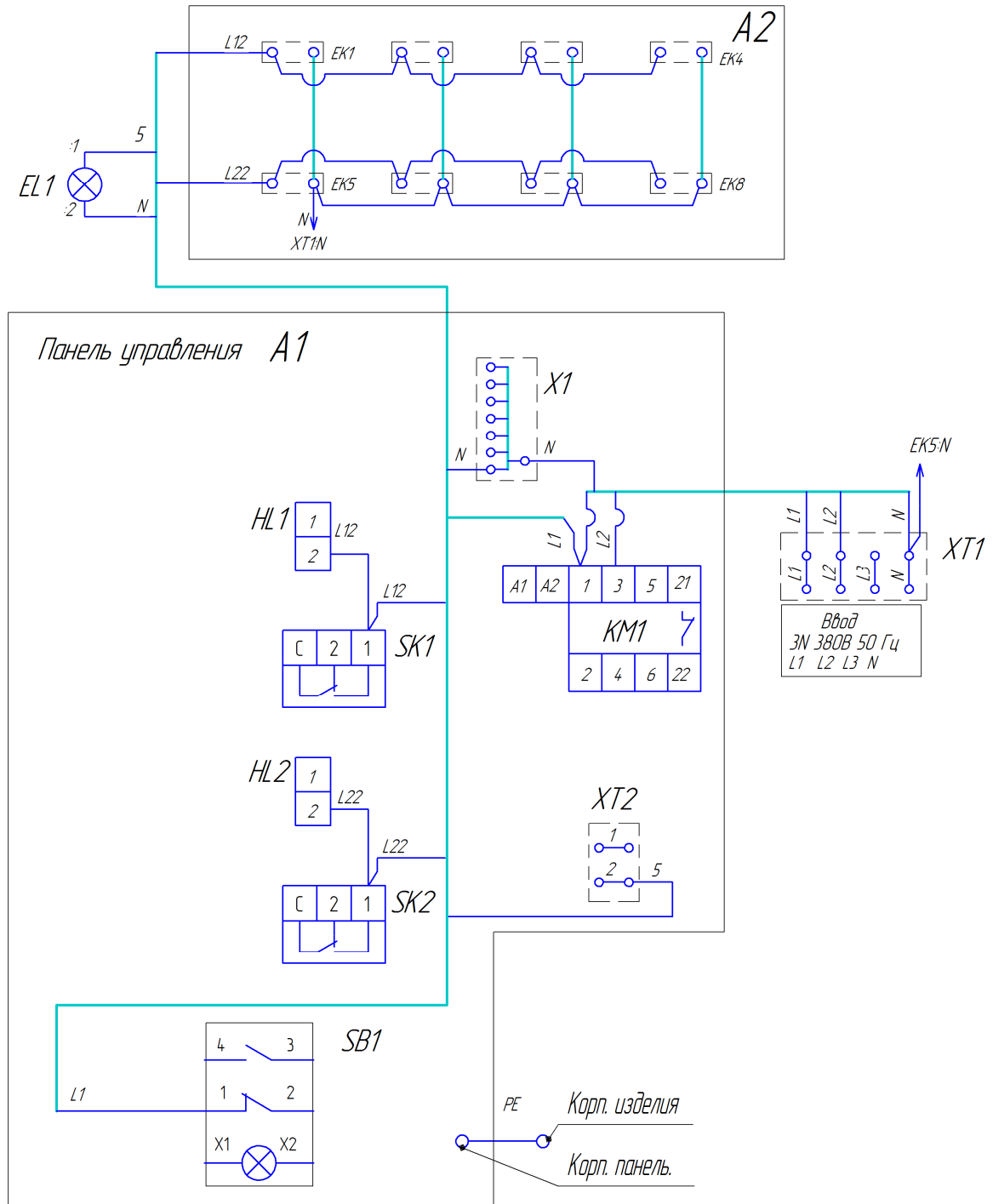


Рисунок 4– Схема электрическая соединений.

## 6 МОНТАЖ И ПОДГОТОВКА К РАБОТЕ

### 6.1 Требования к помещению и электропитанию:

- помещение должно иметь подвод электропитания 3NPE ~ 380В, 50 Гц, рассчитанный на нагрузку, создаваемую установленным оборудованием, с внешним контуром заземления помещения.
- заземление помещения должно быть выполнено в соответствии с требованиями «Правил устройства электроустановок (ПУЭ)», утверждённых Минэнерго.
- качество подаваемой электроэнергии должно соответствовать требованиям ГОСТ 32144-2013.

### 6.2 При выборе места под установку печи следует руководствоваться следующими требованиями.

6.2.1 Расстояние от задней и боковой стенки (прилегающей к панели управления) печи до стены или другого оборудования должно быть не менее 0,6 м.

6.2.2 Для обслуживающего персонала должно быть предусмотрено рабочее место перед печью следующих размеров:

- при отсутствии общего прохода – не менее 2,0 м;
- при наличии общего прохода - не менее 2,5 м.

6.3 Печь к месту установки необходимо перемещать в упаковке изготовителя. Перед распаковыванием печи необходимо проверить целостность упаковки, распаковать печь и произвести внешний осмотр на отсутствие механических повреждений, проверить комплектность печи.

При обнаружении несоответствия качества или комплектности получатель (или покупатель) составляет акт согласно «Инструкции о порядке приёмки продукции производственно-технического назначения и товаров народного потребления по качеству», утверждённой Постановлением Госарбитража при Совете министров СССР от 25.04.1966г с последующими изменениями и дополнениями.

6.4 В производственном помещении печь рекомендуется устанавливать на подставку, выдерживающую вес печи и имеющую высоту удобную для работы, при этом разрешается устанавливать печи друг на друга. Количество печей, установленных друг на друга, должно быть не более двух штук.

В качестве подставки рекомендуется использовать шкаф расстойный электрический «ШРЭ-2.2», который предназначен для расстойки тестовых заготовок и выполнен как подставка под печь.

6.5 Снять заднюю стенку, снять боковую стенку со стороны панели управления. Проверить состояние электро монтажа, крепление проводов на контактных стержнях ТЭН, отсутствие замыканий проводников на корпус и между собой. При необходимости, подтянуть крепления, соблюдая осторожность и не допуская провёртывания контактных стержней в корпусе ТЭН (указание по эксплуатации п. 3 приложения ГОСТ 13268-88).

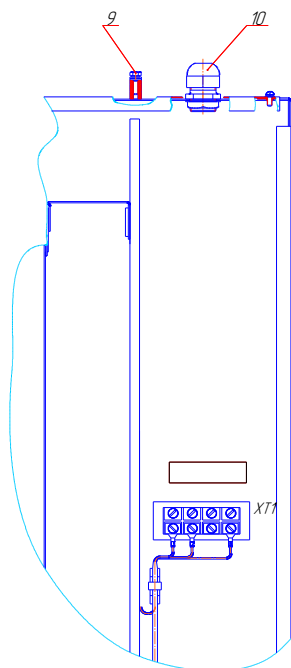


Рисунок 5 – Подвод питания.

6.6 Печь необходимо надёжно заземлить медным проводом сечением не менее 4 мм<sup>2</sup>, подсоединив один конец к зажиму заземления печи поз.9 в соответствии с рисунками 1, 5, другой - к внешнему контуру заземления помещения.

6.7 Подключить печь к сети переменного тока напряжением 380 В и частотой 50 Гц через сетевой автоматический выключатель с номинальным током срабатывания 20А, отключающий все фазы питания и позволяющий выполнять переключения вручную в положения «I» (включено) и «O» (выключено) (автоматический выключатель в комплект поставки печи не входит, устанавливает потребитель).

Подключение печи выполнить в соответствии с электрическими схемами, приведёнными на рисунках 3, 4, четырёхжильным кабелем электропитания с медными проводами, имеющими сечение не менее 2,5-4 мм<sup>2</sup>.

Кабель завести через отверстие в кабельном зажиме поз.10. Концы проводов зачистить на длину 16 мм (лужение проводов не допускается) и надёжно закрепить в клеммном зажиме ХТ1.

Закрепить кабель кабельным зажимом поз.10 от непреднамеренного перемещения.

Заземлить печь, надёжно соединив медным проводом сечением не менее 4 мм<sup>2</sup> зажим заземления поз.21 с внешним контуром заземления помещения. Заземление необходимо выполнить в соответствии с требованиями «Правил устройства электроустановок (ПУЭ)», утверждённых Минэнерго.

6.8 Перед вводом в эксплуатацию печи для повышения безопасности необходимо провести просушку ТЭН в следующем порядке:

**ВНИМАНИЕ: ДЛЯ ПОВЫШЕНИЯ БЕЗОПАСНОСТИ ПРОСУШКУ ТЭН ВЫПОЛНЯТЬ ТАКЖЕ ПОСЛЕ ДЛИТЕЛЬНОГО ПЕРЕРЫВА В РАБОТЕ (БОЛЕЕ 72 ЧАСОВ)!**

6.8.1 Включить электропитание печи с помощью сетевого автоматического выключателя, установленного потребителем в соответствии с п.6.7, при этом на панели управления печи должна загореться подсветка кнопки поз.17.

6.8.2 7.9 Установить заднюю стенку и боковую стенку на место Установить ручки термостатов в положение, соответствующее температуре 100°C. Вынуть листы подовые из камер пекарных.

6.8.3 Включить нагрев печи в соответствии с разделом 7.

6.8.4 Дождаться разогрева камеры печи до заданной температуры и выдержать печь при этой температуре в течение 3-4 часов.

6.9 Повернуть ручку термостатов положение, соответствующее температуре 250°C.

Дождаться разогрева пекарной камеры до заданной температуры. Выдержать печь при температуре 250°C в течение 1 часа. Периодически приоткрывать дверку для удаления из камеры продуктов обжига. По окончании прогрева печи выключить нагрев в соответствии с разделом 7.

6.10 Перед применением листы подовые необходимо заколеровать.

6.10.1 Обработать листы моющим средством ( кальцинированная сода) до полного удаления консервационной смазки. Просушить при температуре 100 °С для предотвращения образования ржавчины.

6.10.2 Смазать рабочую поверхность листов тонким слоем растительного масла. Обжечь листы при температуре 200°C в течении 30 минут.

## 7 ПОРЯДОК РАБОТЫ

7.1 Перед началом работы провести внешний осмотр печи, убедиться в исправности защитного заземления и в отсутствии посторонних предметов на печи и внутри пекарной камеры.

**ВНИМАНИЕ: ПОСЛЕ ДЛИТЕЛЬНОГО ПЕРЕРЫВА В РАБОТЕ ПЕЧИ ПЕРЕД НАЧАЛОМ РАБОТЫ НЕОБХОДИМО ВЫПОЛНИТЬ ПРОСУШКУ ТЭН ПО РАЗДЕЛУ 6.**

7.2 Подать на печь электропитание, переведя сетевой автоматический выключатель в положение «Включено», при этом на панели управления печи загорится подсветка кнопки «Пуск/Стоп» поз.17

Ручки термостатов поз.11, поз.13 на панели управления печи установить в положение, соответствующее необходимой для выпечки температуры.

Кратковременно нажать клавишу «Пуск», при этом засветятся индикаторы поз.12, поз.14 включения нижних и верхних ТЭН, и загорится свет в пекарной камере.

7.3 После разогрева пекарной камеры до заданной температуры индикаторы поз.12, поз.14 включения нижних и верхних ТЭН погаснут. В дальнейшем заданная температура будет поддерживаться автоматически, о чём свидетельствует периодическое загорание и погасание индикаторов включения нижних и верхних ТЭН. Прогреть печь в течение нескольких минут.

**Примечание:** задание, по мере необходимости, различной температуры на термостатах поз.11, поз.13 позволяет производить выпечку или приготовление различных блюд с подачей тепла сверху или снизу, или сверху и снизу одновременно.

7.4 Загрузить в пекарную камеру противни с тестовыми заготовками (или другие предназначенные для приготовления изделия). Установить на таймере поз.16 необходимое по технологии выпечки время, повернув ручку таймера по часовой стрелке до упора для взвода пружины и установив затем нужное время.

7.5 При необходимости увлажнения воздуха в пекарной камере залить через отверстие поз.5 воду в количестве не более 0,3 литра во избежание переливания воды через край испарительной ванночки поз.8.

7.6 Произвести выпечку изделий в соответствии с технологическим процессом.

7.7 По звонку таймера об окончании установленного времени выпечки и погасанию индикатора поз.15 выгрузить готовые изделия и загрузить новые.

**ВНИМАНИЕ: ПРИ ЗАГРУЗКЕ И ВЫГРУЗКЕ ПРОТИВНЕЙ СЛЕДУЕТ СОБЛЮДАТЬ МЕРЫ БЕЗОПАСНОСТИ, ПОЛЬЗОВАТЬСЯ ТЕПЛОЗАЩИТНЫМИ РУКАВИЦАМИ И ФАРТУКОМ.**

7.8 Для выполнения очередной выпечки изделий необходимо повторить операции по пп.7.4-7.7.

7.9 По окончании работы необходимо выключить нагрев печи, кратковременно нажав клавишу «Стоп» кнопки «Пуск/Стоп» поз.17, должны погаснуть индикаторы включения ТЭН пода и свода, если они горели.

Ручки термостатов поз.11, поз.13 повернуть в сторону уменьшения температуры в крайнее левое положение.

Отключить электропитание печи, переведя сетевой автоматический выключатель в положение «Выключено», при этом погаснет подсветка кнопки «Пуск/Стоп» поз.17.

Открыть дверку пекарной камеры для охлаждения. После охлаждения произвести очистку наружных поверхностей печи и внутренней поверхности пекарной камеры от загрязнений.

Протереть облицовку печи влажной, а затем сухой тканевой салфеткой.

## 8 ВОЗМОЖНЫЕ НЕИСПРАВНОСТИ.КРИТИЧЕСКИЕ ОТКАЗЫ

8.1 Возможные неисправности и методы их устранения приведены в таблице 2.

Таблица 2.

Наименование неисправности	Вероятная причина	Методы устранения
При подаче электропитания на печь не горит подсветка кнопки «Пуск/Стоп» поз.17.	Отсутствует напряжение электропитания в сети.	Проверить наличие напряжения в сети питания. Восстановить электропитание печи.
При включении печи не горит свет в пекарной камере.	Нарушен электрический контакт. Перегорела лампа.	Проверить состояние контактов в цепи питания лампы. Заменить лампу.
Камера печи медленно набирает заданную температуру.	Нарушен электрический контакт.  Перегорел ТЭН камеры.	Проверить состояние контактов на стержнях ТЭН, при необходимости, произвести затяжку гаек на контактных стержнях ТЭН. Проверить исправность ТЭН, при необходимости, заменить.
При включении печи камера нагревается, соответствующие индикаторы включения верхних или нижних ТЭН не горят.	Нарушен электрический контакт.  Перегорела светосигнальная арматура.	Проверить состояние контактов, устранить неисправность. Проверить исправность светосигнальной арматуры, при необходимости, заменить.

8.2 При эксплуатации изделия с соблюдением всех требований, указанных в данном руководстве, критических отказов не существует.

### 8.3 Риск-Предупреждение

8.3.1 Резкое открывание двери нагретой пекарной камеры может привести к получению ожогов.

8.3.2 Работать обязательно в защитных рукавицах.

## 9 ТЕХНИЧЕСКОЕ ОБСЛУЖИВАНИЕ. КРИТЕРИИ ПРЕДЕЛЬНОГО СОСТОЯНИЯ.

9.1 Техническое обслуживание проводится во время эксплуатации для поддержания печи в исправном состоянии.

9.2 Техническое обслуживание электрооборудования должен производить электрик соответствующей квалификации.

**ВНИМАНИЕ: РАБОТЫ ПО ТЕХНИЧЕСКОМУ ОБСЛУЖИВАНИЮ И САНИТАРНОЙ ОБРАБОТКЕ ПЕЧИ ДОЛЖНЫ ПРОИЗВОДИТЬСЯ ТОЛЬКО ПРИ ПОЛНОСТЬЮ ОТКЛЮЧЕННОМ ЭЛЕКТРОПИТАНИИ, ПУТЁМ ПЕРЕВОДА СЕТЕВОГО ВЫКЛЮЧАТЕЛЯ (устанавливает потребитель) В ПОЛОЖЕНИЕ ВЫКЛЮЧЕНО, С ВЫВЕШИВАНИЕМ ТАБЛИЧКИ « НЕ ВКЛЮЧАТЬ! РАБОТАЮТ ЛЮДИ! ».**

9.3 В общее техническое обслуживание входит:

- ежедневно перед началом работы проверка крепления заземляющего провода к зажиму заземления печи и к внешнему контуру заземления помещения;
- с периодичностью 1 раз в неделю очистка панели управления от загрязнений влажной чистой салфеткой и визуальная проверка её состояния;
- с периодичностью 1 раз в месяц очистка электроэлементов от пыли и визуальная проверка состояния электрооборудования;
- с периодичностью 1 раз в квартал, проверка креплений токоподводящих проводов на контактных стержнях ТЭН и крепления проводов в клеммных зажимах;

9.4 Санитарная обработка.

Перед санитарной обработкой необходимо полностью отключить электропитание печи путём перевода сетевого выключателя в положение «**Выключено**» с вывешиванием таблички «**НЕ ВКЛЮЧАТЬ! РАБОТАЮТ ЛЮДИ!**».

Санитарную обработку печи и очистку внутренней поверхности пекарной камеры проводить по мере необходимости дезинфицирующим раствором с помощью неметаллической щетки и тканевой салфетки.

**ЗАПРЕЩАЕТСЯ МЫТЬ ПЕЧЬ ВОДЯНОЙ СТРУЕЙ.**

9.5 Ремонт.

Ремонт подразделяется на следующие виды:

- текущий – замена вышедших при эксплуатации из строя деталей и комплектующих изделий ( с необходимой регулировкой по рекомендациям РЭ)
- капитальный – для полного восстановления ресурса и технических характеристик изделия ( замена изношенных деталей и узлов, комплектующих изделий и электрических элементов).

Планирование и проведение ремонтных работ осуществляет предприятие, эксплуатирующее изделие.

9.6 Критерии предельного состояния изделия, при наличии которых потребителем должно быть принято решение о нецелесообразности или недопустимости дальнейшей эксплуатации или о невозможности и нецелесообразности восстановления до работоспособного состояния:

- предельное состояние составных частей изделия, которые приводят к полному или частичному прекращению функционирования изделия.
- повышение установленного уровня текущих(суммарных) затрат на техническое обслуживание и ремонт или другие признаки, определяющие экономическую нецелесообразность дальнейшей эксплуатации.



## **10 ПРАВИЛА ТРАНСПОРТИРОВАНИЯ И ХРАНЕНИЯ**

10.1 Транспортирование печи в упакованном виде может производиться автомобильным, железнодорожным (в закрытых кузовах или вагонах) и речным транспортом (в трюмах судов), в соответствии с правилами, действующими на эти виды транспорта. Условия транспортирования, в части воздействия механических факторов, – по категориям Л, С ГОСТ 23170-78, в части воздействия климатических факторов внешней среды - по условиям хранения 5 ГОСТ 15150-69.

10.2 Хранение печи в упакованном виде на складах производится не более чем в два яруса, в части воздействия климатических факторов внешней среды по условиям хранения 5 ГОСТ 15150-69.

10.3 Назначенный срок хранения печи в упакованном виде должен быть не более 2 лет, при соблюдении условий хранения по пункту 12.2.

10.4. При превышении назначенного срока хранения необходимо произвести распаковывание печи для оценки её технического состояния (производится либо изготовителем – при хранении на заводе-изготовителе, либо организацией владеющей данным оборудованием).

После проведения оценки технического состояния принимается решение о направлении печи в ремонт и (или) установке нового назначенного срока хранения равного предыдущему.

10.5 При погрузке и разгрузке печь в упаковке следует поднимать вилочным погрузчиком или строповать за подставку печи.

10.6 При нарушении потребителем правил транспортирования и хранения предприятие-изготовитель ответственности за техническое состояние печи не несёт.

## **11 ВЫВОД ИЗ ЭКСПЛУАТАЦИИ И УТИЛИЗАЦИЯ**

11.1 Для вывода изделия из эксплуатации необходимо отсоединить его от коммуникаций.

11.2 По окончании срока службы печь подлежит утилизации.

11.3 Для утилизации изделие необходимо разобрать и рассортировать его на составные части по материалам, из которых оно изготовлено, и утилизировать на специализированном предприятии.

## 12 СВИДЕТЕЛЬСТВО О ПРИЕМКЕ

Печь хлебопекарная электрическая ХПЭ–750/1С № \_\_\_\_\_

заводской номер

изготовлена и принята в соответствии с обязательными требованиями государственных стандартов, действующей технической документацией и признана годной для эксплуатации.

Начальник ОКК

МП

\_\_\_\_\_  
личная подпись

\_\_\_\_\_  
расшифровка подписи

\_\_\_\_\_  
год, месяц, число

**EAC**

## 13 ГАРАНТИИ ИЗГОТОВИТЕЛЯ

### **ЗАО НПП фирма « ВОСХОД »**

наименование или шифр завода-изготовителя

гарантирует соответствие печи требованиям действующей технической документации и безотказную её работу, при условии соблюдения потребителем правил эксплуатации, транспортирования, хранения и монтажа, указанных в настоящем руководстве по эксплуатации.

### **ВНИМАНИЕ: ХРАНЕНИЕ ШТАТНОЙ УПАКОВКИ НА ПЕРИОД ГАРАНТИЙНОГО СРОКА ЭКСПЛУАТАЦИИ ОБЯЗАТЕЛЬНО!**

Поставка деталей для печи, вышедших из строя в период гарантийного срока по вине потребителя, а также, вышедших из строя в период по окончании срока гарантии, производится в согласованные сроки за отдельную плату.

Замена деталей, вышедших из строя в гарантийный период не по вине потребителя, производится после предъявления акта - рекламации и вышедшей из строя детали (деталей).

Гарантийный срок эксплуатации - 12 месяцев. Начало гарантийного срока исчисляется со дня отгрузки печи потребителю.

По вопросам гарантийных обязательств обращаться по адресу:

### **ЗАО НПП фирма « ВОСХОД »**

**Почтовый адрес:** Россия, 410012, г.Саратов, ул. Сакко и Ванцетти, д. 14.

Телефоны: (845-2) 27-44-75; 72-16-24; 72-15-87; 72-15-84.

**Юридический адрес:** Россия, 410004, г.Саратов, ул. Астраханская д.21.

