

ТЕХНИЧЕСКИЕ ХАРАКТЕРИСТИКИ

| МОДЕЛЬ | Объем камеры, л. | Холодопроизводительность кг./ 24 ч. | Вес, кг | Габариты, мм. |
|--------|------------------|-------------------------------------|---------|---------------|
| BD-390 | 390 | 23 | 53 | 1309x693x838 |

Система охлаждения заполнена хладагентом R134A.

Комплектность: Прилавок холодильный, Инструкция по эксплуатации, Упаковка.

Прилавок морозильный предназначен для использования как торговое холодильное оборудование для предприятий торговли и общественного питания. Для хранения и демонстрации замороженных пищевых продуктов.



ПРИЛАВОК МОРОЗИЛЬНЫЙ

ИНСТРУКЦИЯ ПО ЭКСПЛУАТАЦИИ

Модель: BD-390



Изготовитель: Ausma Co., Ltd, Qingdao, China

4

3

ВНИМАНИЕ:
Для предотвращения удушья детей храните ключи в недоступном для них месте. Запрещается использовать холодильный прилавок для хранения легковоспламеняющихся, взрывчатых или кислотоустойчивых веществ. Холодильная витрина должна быть ЗАЗЕМЛЕНА.

Следующие явления считаются нормой:
- Звук текущей воды в трубке – это перегибается хладагент в системе охлаждения.
- В процессе работы термостат и конденсор нагреваются.
- Если влажность в помещении высокая, на поверхности холодильного прилавка могут выступать капли воды.

ПОЛЕЗНЫЕ СОВЕТЫ
1) Подключить, подержать замораживание не должно соприкасаться с уже замороженными продуктами.
2) Холодильный прилавок следует включать в розетку сразу после загрузки продуктов. Перед загрузкой продуктов в холодильный прилавок, рекомендуется поместить их в контейнер с плотной крышкой или обернуть целлофановой пленкой для предотвращения высыхания и смешивания запахов.
3) Необходимо по возможности максимально снизить частоту открывания и закрытия дверцы холодильного прилавка.
4) Не замораживайте газированные напитки.
5) Не замораживайте сильно кубики льда.
6) Не замораживайте резко выключать и включать прибор. Сделайте перерыв не менее 5 минут перед следующим включением.
8) Не распыляйте холодильный прилавок в слишком влажных помещениях, это может привести к повреждению электроизоляции и коррозии корпуса прилавка.

РАЗОМОРОЗКА
Размораживание холодильного прилавка должно производиться каждый раз, когда толщина инея превышает 5 мм. Если замораживаемые продукты хорошо заморозились и внутри камеры не происходит влажный воздух, размораживание следует производить каждые 5-8 месяцев.
Для размораживания делайте следующее:
1) Установите термостат в положение STOP или в крайнее левое положение.
2) Отключите шнур питания из розетки, освободите холодильную камеру от продуктов. Затем поместите лист картона на дно холодильной камеры и поставьте на него посуду с горячей водой (не кипящей). Закройте дверцу и подождите 30 минут.
После каждого размораживания вымойте внутреннюю камеру раствором соды, тщательно высушите. Включите прилавок на 30 минут, а затем загрузите продукты.
Для чистки внешней поверхности холодильного прилавка не используйте абразивные чистящие средства.

ПОТРЕБЛЯЕМАЯ МОЩНОСТЬ
Потребляемая мощность ежедневного использования холодильного прилавка предусматривает среднюю температуру -18°C при наружной температуре 25°C.

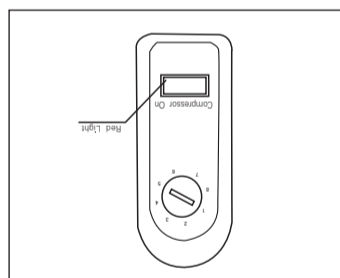
ВЫКЛЮЧЕНИЕ ЭЛЕКТРОПИТАНИЯ
В случае длительного выключения электропитания не открывайте дверцы прилавка как можно дольше – это позволит увеличить срок размораживания продуктов и предотвратит их порчу.

ЗАМОРАЖИВАНИЕ ПРОДУКТОВ
Перед замораживанием горячих продуктов, остудите их при комнатной температуре. Не кладите слишком много продуктов в холодильный прилавок, следует оставить место для циркуляции воздуха. Используйте корзину только для хранения продуктов. Не используйте прилавок в режиме быстрой заморозки более 24 часов.

1

2

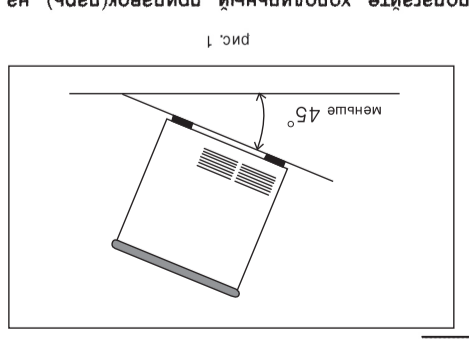
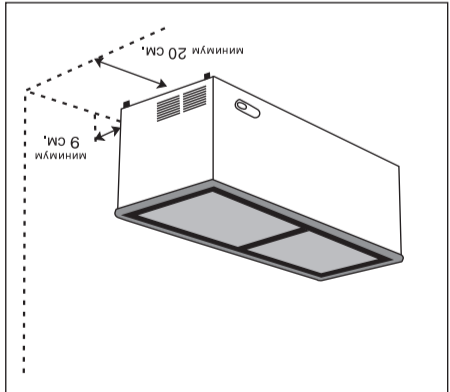
КОНТРОЛЬНАЯ ПАНЕЛЬ
При включении холодильного прилавка (ларь) в сеть, загорается зеленая индикаторная лампочка (POWER). Регулирование температуры во время хранения продуктов осуществляется посредством Position "4" на термостате. Position "4" на термостате предполагает среднюю температуру замораживания -18°C. Position STOP (или крайнее левое положение ручки термостата) включает компрессор. Если более низкая температура, поверните термостат по часовой стрелке. При повороте ручки термостата в крайнее правое положение включается режим супер заморозки. В этом режиме компрессор переходит в режим длительной работы и исключает управление температурой при помощи термостата. Красный индикатор горит во время работы компрессора. Зеленый индикатор горит, если холодильный прилавок (ларь) подключен к сети.



ВНИМАНИЕ: количество продуктов в морозильной камере не должно превышать норму. Общий максимальный объем замороженных продуктов не должен превышать величину, равную объему прилавка разделенного на 20.

ПЕРЕД ПЕРВЫМ ВКЛЮЧЕНИЕМ
Перед включением прилавка в первый раз помогите внутреннему контейнеру раствориться (0,2 кг на литр теплой воды), затем ополосните чистой водой и тщательно просушите. Перед включением убедитесь, что розетка снабжена нормальной системой заземления. Холодильный прилавок(ларь) можно подключить к электросети через 20 минут после окончания транспортировки.
Производитель не несет ответственности за повреждение, полученные в результате несоблюдения вышеперечисленных правил. Перед включением, полученные в результате первой загрузки прилавка, дайте ему поработать в течение 4-5 часов. После включения выключите розетку установите термостат в положение "4".

ПЕРЕД ПЕРВЫМ ВКЛЮЧЕНИЕМ
Перед включением прилавка в первый раз помогите внутреннему контейнеру раствориться (0,2 кг на литр теплой воды), затем ополосните чистой водой и тщательно просушите. Перед включением убедитесь, что розетка снабжена нормальной системой заземления. Холодильный прилавок(ларь) можно подключить к электросети через 20 минут после окончания транспортировки.
Производитель не несет ответственности за повреждение, полученные в результате несоблюдения вышеперечисленных правил. Перед включением, полученные в результате первой загрузки прилавка, дайте ему поработать в течение 4-5 часов. После включения выключите розетку установите термостат в положение "4".



ИНСТРУКЦИЯ ПО ТРАНСПОРТИРОВКЕ И УСТАНОВКЕ
Во время транспортировки угол наклона холодильного прилавка не должен превышать 45° (рис.1), в противном случае может быть поврежден компрессор. При установке прилавка в выбранном месте, убедитесь, что он стоит на ровной горизонтальной поверхности (при необходимости отрегулируйте высоту ножек). Не рекомендуется подставлять посторонние предметы под ножки прилавка. Холодильный прилавок(ларь) должен быть установлен в сухом, хорошо проветриваемом помещении вдали от источника нагревания и прямого солнечного света. Чтобы поддерживать нормальную работу компрессора и продлить срок его службы, расположите холодильный прилавок(ларь) на расстоянии, предостереженных на рис.2. Накрывать прилавок не рекомендуется.