

COSO®  
DESIGN

# Original- Bedienungsanleitung

**Eiswürfelmaschine  
IceMaster Pro (3301)  
IceMaster Pro black (3303)**



---

**Braukmann GmbH**

Raiffeisenstraße 9  
D-59757 Arnsberg

Service-Hotline International:

Tel.: +49 (0) 29 32 / 80 55 4 – 99

Fax: +49 (0) 29 32 / 80 55 4 – 77

eMail: [kundenservice@caso-germany.de](mailto:kundenservice@caso-germany.de)

Internet: [www.caso-germany.de](http://www.caso-germany.de)

Dokument-Nr.: 3301-3303 20-09-2016

Druck- und Satzfehler vorbehalten

© 2016 Braukmann GmbH

---

<b>1</b>	<b>Bedienungsanleitung .....</b>	<b>9</b>
1.1	Allgemeines .....	9
1.2	Informationen zu dieser Anleitung .....	9
1.3	Warnhinweise .....	9
1.4	Haftungsbeschränkung .....	10
1.5	Urheberschutz .....	11
<b>2</b>	<b>Sicherheit .....</b>	<b>11</b>
2.1	Bestimmungsgemäße Verwendung .....	11
2.2	Allgemeine Sicherheitshinweise.....	11
2.3	Brandgefahr / Gefahr durch brennbare Materialien .....	12
2.4	Gefahr durch elektrischen Strom .....	13
<b>3</b>	<b>Inbetriebnahme .....</b>	<b>13</b>
3.1	Sicherheitshinweise.....	13
3.2	Lieferumfang und Transportinspektion .....	13
3.3	Auspacken .....	14
3.4	Entsorgung der Verpackung.....	14
3.5	Anforderungen an den Aufstellort.....	14
3.6	Elektrischer Anschluss .....	15
<b>4</b>	<b>Funktion.....</b>	<b>16</b>
4.1	Typenschild .....	16
<b>5</b>	<b>Bedienung und Betrieb .....</b>	<b>16</b>
5.1	Tastenerklärung .....	17
5.2	Betrieb.....	17
<b>6</b>	<b>Reinigung und Pflege.....</b>	<b>18</b>
6.1	Sicherheitshinweise.....	18
6.2	Reinigung vor dem ersten Gebrauch .....	18
<b>7</b>	<b>Störungsbehebung.....</b>	<b>18</b>
7.1	Sicherheitshinweise.....	18
7.2	Störungen .....	19
<b>8</b>	<b>Entsorgung des Altgerätes.....</b>	<b>19</b>
<b>9</b>	<b>Garantie .....</b>	<b>20</b>
<b>10</b>	<b>Technische Daten .....</b>	<b>21</b>
<b>11</b>	<b>Operating Manual .....</b>	<b>23</b>

---

11.1	General.....	23
11.2	Information on this manual .....	23
11.3	Warning notices .....	23
11.4	Limitation of liability .....	24
11.5	Copyright protection.....	24
<b>12</b>	<b>Safety .....</b>	<b>25</b>
12.1	Intended use .....	25
12.2	General Safety information .....	25
12.3	Risk of fire / flammable materials used.....	26
12.4	Dangers due to electrical power .....	26
<b>13</b>	<b>Commissioning.....</b>	<b>27</b>
13.1	Safety information.....	27
13.2	Delivery scope and transport inspection .....	27
13.3	Unpacking.....	27
13.4	Disposal of the packaging.....	28
13.5	Setup location requirements:.....	28
13.6	Electrical connection .....	29
<b>14</b>	<b>Function.....</b>	<b>30</b>
14.1	Rating plate.....	30
<b>15</b>	<b>Operation and Handing .....</b>	<b>30</b>
15.1	Key function .....	31
15.2	Operation .....	31
<b>16</b>	<b>Cleaning and Maintenance .....</b>	<b>32</b>
16.1	Safety information.....	32
16.2	Cleaning before first use .....	32
<b>17</b>	<b>Troubleshooting .....</b>	<b>32</b>
17.1	Security advices .....	32
17.2	Troubleshooting.....	33
<b>18</b>	<b>Disposal of the Old Device .....</b>	<b>33</b>
<b>19</b>	<b>Guarantee .....</b>	<b>34</b>
<b>20</b>	<b>Technical Data .....</b>	<b>34</b>
<b>21</b>	<b>Mode d´emploi .....</b>	<b>37</b>
21.1	Généralités.....	37

---

21.2	Informations relatives à ce manuel .....	37
21.3	Avertissements de danger .....	37
21.4	Limite de responsabilités .....	38
21.5	Protection intellectuelle.....	38
<b>22</b>	<b>Sécurité.....</b>	<b>39</b>
22.1	Utilisation conforme .....	39
22.2	Consignes de sécurités générales .....	39
22.3	Danger d'incendie/Danger dû à des matériaux inflammables. Danger d'incendie et d'explosion .....	40
22.4	Dangers du courant électrique .....	40
<b>23</b>	<b>Mise en service .....</b>	<b>41</b>
23.1	Consignes de sécurité.....	41
23.2	Inventaire et contrôle de transport.....	41
23.3	Déballage .....	41
23.4	Elimination des emballages .....	42
23.5	Exigences pour l'emplacement d'utilisation.....	42
23.6	Raccordement électrique .....	43
<b>24</b>	<b>Fonction.....</b>	<b>44</b>
24.1	Plaque signalétique .....	44
<b>25</b>	<b>Commande et fonctionnement.....</b>	<b>44</b>
25.1	Touches .....	45
25.2	Opération .....	45
<b>26</b>	<b>Nettoyage et entretien .....</b>	<b>46</b>
26.1	Consignes de sécurité.....	46
26.2	Nettoyage avant la première utilisation .....	46
<b>27</b>	<b>Réparation des pannes .....</b>	<b>47</b>
27.1	Consignes de sécurité.....	47
27.2	Résolution des problèmes .....	47
<b>28</b>	<b>Elimination des appareils usés .....</b>	<b>48</b>
<b>29</b>	<b>Garantie .....</b>	<b>48</b>
<b>30</b>	<b>Caractéristiques techniques .....</b>	<b>49</b>
<b>31</b>	<b>Istruzione d'uso .....</b>	<b>51</b>
31.1	In generale .....	51

---

31.2	Informazioni su queste istruzioni d'uso.....	51
31.3	Indicazioni d'avvertenza.....	51
31.4	Limitazione della responsabilità.....	52
31.5	Tutela dei diritti d'autore.....	53
<b>32</b>	<b>Sicurezza.....</b>	<b>53</b>
32.1	Utilizzo conforme alle disposizioni.....	53
32.2	Indicazioni generali di sicurezza.....	53
32.3	Pericolo d'incendio/ Pericolo a causa di materiali combustibili.....	54
32.4	Pericolo dovuto a corrente elettrica.....	55
<b>33</b>	<b>Messa in funzione.....</b>	<b>55</b>
33.1	Indicazioni di sicurezza.....	55
33.2	Insieme della fornitura ed ispezione trasporto.....	55
33.3	Disimballaggio.....	56
33.4	Smaltimento dell'involucro.....	56
33.5	Requisiti del luogo di posizionamento.....	56
33.6	Connessione elettrica.....	57
<b>34</b>	<b>Funzione.....</b>	<b>58</b>
34.1	Targhetta di omologazione.....	58
<b>35</b>	<b>Costruzione e funzione.....</b>	<b>58</b>
35.1	Spiegazione dei tasti.....	59
35.2	Funzionamento.....	59
<b>36</b>	<b>Pulizia e cura.....</b>	<b>60</b>
36.1	Avvertenze di sicurezza.....	60
36.2	Pulizia al primo utilizzo.....	60
<b>37</b>	<b>Eliminazione malfunzionamenti.....</b>	<b>60</b>
37.1	Avvertenze di sicurezza.....	60
37.2	Cause malfunzionamenti e risoluzione.....	61
<b>38</b>	<b>Smaltimento dell'apparecchio obsoleto.....</b>	<b>62</b>
<b>39</b>	<b>Garanzia.....</b>	<b>62</b>
<b>40</b>	<b>Dati tecnici.....</b>	<b>63</b>
<b>41</b>	<b>Manual del usuario.....</b>	<b>65</b>
41.1	Generalidades.....	65
41.2	Información acerca de este manual.....	65

---

41.3	Advertencias.....	65
41.4	Limitación de responsabilidad.....	66
41.5	Derechos de autor (copyright) .....	66
<b>42</b>	<b>Seguridad .....</b>	<b>67</b>
42.1	Uso previsto .....	67
42.2	Instrucciones generales de seguridad.....	67
42.3	Peligro de incendio / peligro por materiales inflamables / Peligro de incendio o de explosión .....	68
42.4	Peligro de electrocución.....	69
<b>43</b>	<b>Puesta en marcha .....</b>	<b>69</b>
43.1	Instrucciones de seguridad.....	69
43.2	Ámbito de suministro e inspección de transporte .....	69
43.3	Desembalaje .....	70
43.4	Eliminación del embalaje.....	70
43.5	Requisitos que debe reunir el lugar de montaje .....	70
43.6	Conexión eléctrica .....	71
<b>44</b>	<b>Función.....</b>	<b>72</b>
44.1	Placa de especificaciones .....	72
<b>45</b>	<b>Operación y funcionamiento .....</b>	<b>72</b>
45.1	Explicación de botones .....	73
45.2	Funcionamiento .....	73
<b>46</b>	<b>Limpieza y conservación .....</b>	<b>74</b>
46.1	Instrucciones de seguridad.....	74
46.2	Limpieza antes del primer uso.....	74
<b>47</b>	<b>Resolución de fallos.....</b>	<b>74</b>
47.1	Instrucciones de seguridad.....	74
47.2	Indicaciones de avería.....	75
<b>48</b>	<b>Eliminación del aparato usado.....</b>	<b>76</b>
<b>49</b>	<b>Garantía .....</b>	<b>76</b>
<b>50</b>	<b>Datos técnicos .....</b>	<b>77</b>
<b>51</b>	<b>Gebruiksaanwijzing .....</b>	<b>79</b>
51.1	Algemeen .....	79
51.2	Informatie over deze gebruiksaanwijzing .....	79

---

51.3	Waarschuwingsinstructies.....	79
51.4	Aansprakelijkheid .....	80
51.5	Auteurswet.....	80
<b>52</b>	<b>Veiligheid.....</b>	<b>81</b>
52.1	Gebruik volgens de voorschriften .....	81
52.2	Algemene veiligheidsinstructies .....	81
52.3	Brandgevaar / Gevaar door ontvlambare materialen / Explosiegevaar .....	82
52.4	Gevaar door elektrische stroom .....	83
<b>53</b>	<b>Ingebruikname .....</b>	<b>83</b>
53.1	Veiligheidsvoorschriften .....	83
53.2	Leveringsomvang en transportinspectie .....	83
53.3	Uitpakken .....	84
53.4	Verwijderen van de verpakking.....	84
53.5	Eisen aan de plek van plaatsing .....	84
53.6	Elektrische aansluiting .....	85
<b>54</b>	<b>Functie .....</b>	<b>86</b>
54.1	Typeplaatje .....	86
<b>55</b>	<b>Bediening en gebruik .....</b>	<b>86</b>
55.1	Verklaring van de toetsen.....	87
55.2	Werking .....	87
<b>56</b>	<b>Reiniging en onderhoud .....</b>	<b>88</b>
56.1	Veiligheidsvoorschriften .....	88
56.2	Reiniging voor het eerste gebruik .....	88
<b>57</b>	<b>Storingen verhelpen .....</b>	<b>88</b>
57.1	Veiligheidsvoorschriften .....	88
57.2	Storingen .....	89
<b>58</b>	<b>Afvoer van het oude apparaat .....</b>	<b>89</b>
<b>59</b>	<b>Garantie .....</b>	<b>90</b>
<b>60</b>	<b>Technische gegevens .....</b>	<b>91</b>



---

# 1 Bedienungsanleitung

## 1.1 Allgemeines

Lesen Sie die hier enthaltenen Informationen, damit Sie mit Ihrem Gerät schnell vertraut werden und seine Funktionen in vollem Umfang nutzen können.

Ihre Eismaschine IceMaster Pro dient Ihnen viele Jahre lang, wenn Sie sie sachgerecht behandeln und pflegen.

Wir wünschen Ihnen viel Freude beim Gebrauch.

## 1.2 Informationen zu dieser Anleitung

Diese Bedienungsanleitung ist Bestandteil der Eismaschine IceMaster Pro (nachfolgend als Gerät bezeichnet) und gibt Ihnen wichtige Hinweise für die Inbetriebnahme, die Sicherheit, den bestimmungsgemäßen Gebrauch und die Pflege des Gerätes.

Die Bedienungsanleitung muss ständig am Gerät verfügbar sein. Sie ist von jeder Person zu lesen und anzuwenden, die mit der:

- Inbetriebnahme,
- Bedienung,
- Störungsbehebung und/oder
- Reinigung

des Gerätes beauftragt ist.

Bewahren Sie diese Bedienungsanleitung auf und geben Sie diese mit dem Gerät an Nachbesitzer weiter.

## 1.3 Warnhinweise

In der vorliegenden Bedienungsanleitung werden folgende Warnhinweise verwendet:

### **▲GEFAHR**

**Ein Warnhinweis dieser Gefahrenstufe kennzeichnet eine drohende gefährliche Situation.**

Falls die gefährliche Situation nicht vermieden wird, führt dies zum Tod oder zu schweren Verletzungen.

- ▶ Die Anweisungen in diesem Warnhinweis befolgen, um die Gefahr des Todes oder schwerer Verletzungen von Personen zu vermeiden.

## **▲ WARNUNG**

**Ein Warnhinweis dieser Gefahrenstufe kennzeichnet eine mögliche gefährliche Situation.**

Falls die gefährliche Situation nicht vermieden wird, kann dies zu schweren Verletzungen führen.

- ▶ Die Anweisungen in diesem Warnhinweis befolgen, um Verletzungen von Personen zu vermeiden.

## **▲ VORSICHT**

**Ein Warnhinweis dieser Gefahrenstufe kennzeichnet eine mögliche gefährliche Situation.**

Falls die gefährliche Situation nicht vermieden wird, kann dies zu leichten oder gemäßigten Verletzungen führen.

- ▶ Die Anweisungen in diesem Warnhinweis befolgen, um Verletzungen von Personen zu vermeiden.

## **HINWEIS**

Ein Hinweis kennzeichnet zusätzliche Informationen, die den Umgang mit der Maschine erleichtern.

### **1.4 Haftungsbeschränkung**

Alle in dieser Anleitung enthaltenen technischen Informationen, Daten und Hinweise für die Installation, Betrieb und Pflege entsprechen dem letzten Stand bei Drucklegung und erfolgen unter Berücksichtigung unserer bisherigen Erfahrungen und Erkenntnisse nach bestem Wissen.

Aus den Angaben, Abbildungen und Beschreibungen in dieser Anleitung können keine Ansprüche hergeleitet werden.

Der Hersteller übernimmt keine Haftung für Schäden aufgrund:

- Nichtbeachtung der Anleitung
- Nicht bestimmungsgemäßer Verwendung
- Unsachgemäßer Reparaturen
- Technischer Veränderungen, Modifikationen des Gerätes
- Verwendung nicht zugelassener Ersatzteile

Modifikationen des Gerätes werden nicht empfohlen und sind nicht durch die Garantie gedeckt.

Übersetzungen werden nach bestem Wissen durchgeführt. Wir übernehmen keine Haftung für Übersetzungsfehler, auch dann nicht, wenn die Übersetzung von uns oder in unserem Auftrag erfolgte. Verbindlich bleibt allein der ursprüngliche deutsche Text.

---

## 1.5 Urheberschutz

Diese Dokumentation ist urheberrechtlich geschützt.

Alle Rechte, auch die der fotomechanischen Wiedergabe, der Vervielfältigung und der Verbreitung mittels besonderer Verfahren (zum Beispiel Datenverarbeitung, Datenträger und Datennetze), auch teilweise, behält sich die Braukmann GmbH vor.

Inhaltliche und technische Änderungen vorbehalten.

## 2 Sicherheit

In diesem Kapitel erhalten Sie wichtige Sicherheitshinweise im Umgang mit dem Gerät. Dieses Gerät entspricht den vorgeschriebenen Sicherheitsbestimmungen. Ein unsachgemäßer Gebrauch kann jedoch zu Personen- und Sachschäden führen.

### 2.1 Bestimmungsgemäße Verwendung

Dieses Gerät ist nur für den Gebrauch im Haushalt in geschlossenen Räumen zum Herstellen von Eiswürfeln bestimmt. Eine andere oder darüber hinausgehende Benutzung gilt als nicht bestimmungsgemäß.

#### **⚠ WARNUNG**

#### **Gefahr durch nicht bestimmungsgemäße Verwendung!**

Von dem Gerät können bei nicht bestimmungsgemäßer Verwendung und/oder andersartiger Nutzung Gefahren ausgehen.

- ▶ Das Gerät ausschließlich bestimmungsgemäß verwenden.
- ▶ Die in dieser Bedienungsanleitung beschriebenen Vorgehensweisen einhalten.

Ansprüche jeglicher Art wegen Schäden aus nicht bestimmungsgemäßer Verwendung sind ausgeschlossen.

Das Risiko trägt allein der Betreiber.

### 2.2 Allgemeine Sicherheitshinweise

#### **HINWEIS**

#### **Beachten Sie für einen sicheren Umgang mit dem Gerät die folgenden allgemeinen Sicherheitshinweise:**

- ▶ Dieses Gerät kann von Kindern, die älter als 8 Jahre sind, sowie von Personen mit einer geistigen, sensorischen oder körperlichen Behinderung benutzt werden, wenn sie über den sicheren Betrieb unterrichtet worden sind und die möglichen Gefahren verstehen.
- ▶ Kinder dürfen mit dem Gerät nicht spielen.
- ▶ Reinigungs- und Wartungsarbeiten dürfen nicht von Kindern ohne Beaufsichtigung durchgeführt werden.
- ▶ Kontrollieren Sie das Gerät vor der Verwendung auf äußere sichtbare Schäden. Nehmen Sie ein beschädigtes Gerät nicht in Betrieb.

## HINWEIS

- ▶ Bei Beschädigung der Anschlussleitung muss eine neue Anschlussleitung durch eine autorisierte Fachkraft installiert werden.
- ▶ Das Gerät während des Betriebes nicht unbeaufsichtigt lassen.
- ▶ Reparaturen dürfen nur von qualifiziertem Fachpersonal durchgeführt werden, die vom Hersteller geschult sind. Durch unsachgemäße Reparaturen können erhebliche Gefahren für den Benutzer entstehen.
- ▶ Eine Reparatur des Gerätes während der Garantiezeit darf nur von einem vom Hersteller autorisierten Kundendienst vorgenommen werden, sonst besteht bei nachfolgenden Schäden kein Garantieanspruch mehr.
- ▶ Defekte Bauteile dürfen nur gegen Original-Ersatzteile ausgetauscht werden. Nur bei diesen Teilen ist gewährleistet, dass sie die Sicherheitsanforderungen erfüllen werden.
- ▶ Verwenden Sie keine andere Flüssigkeit als Trinkwasser, um die Eiswürfel herzustellen.
- ▶ Kippen oder Stellen Sie die Maschine nicht schräg.
- ▶ Benutzen Sie die Eiswürfelmaschine nur bei Raumtemperatur und nicht im Außenbereich.
- ▶ Nur Trinkwasser verwenden.

## 2.3 Brandgefahr / Gefahr durch brennbare Materialien

### ⚠ GEFAHR



- ▶ Warnhinweis: Brandgefahr / Gefahr durch brennbare Materialien
- ▶ Lagern Sie keine explosiven Substanzen wie Spraydosen mit brennbarem Treibmittel in diesem Gerät.
- ▶ Das Treibmittel innerhalb des Gerätes ist brennbar. Die Entsorgung von diesem feuergefährlichen Material muss in Übereinstimmung mit nationalen Regulierungen erfolgen.
- ▶ Bitte die Belüftungsöffnungen auf keinen Fall abdecken oder Gegenstände in sie einführen.
- ▶ Verwenden Sie keine mechanischen Geräte oder andere Hilfsmittel, um die Eiswürfelherstellung zu beschleunigen.
- ▶ Verwenden Sie keine elektrischen Geräte innerhalb des Gerätes.

---

## 2.4 Gefahr durch elektrischen Strom

### ⚠️ GEFAHR

#### **Lebensgefahr durch elektrischen Strom!**

Beim Kontakt mit unter Spannung stehenden Leitungen oder Bauteilen besteht Lebensgefahr!

Beachten Sie die folgenden Sicherheitshinweise um eine Gefährdung durch elektrischen Strom zu vermeiden:

- ▶ Bei Beschädigung der Anschlussleitung muss eine spezielle Anschlussleitung durch eine vom Hersteller autorisierte Fachkraft installiert werden.
- ▶ Betreiben Sie dieses Gerät nicht, wenn sein Stromkabel oder -stecker beschädigt ist, wenn es nicht ordnungsgemäß arbeitet oder wenn es beschädigt oder fallengelassen wurde. Wenn das Stromkabel beschädigt ist, muss es vom Hersteller oder seiner Serviceagentur oder einer ähnlich qualifizierten Person ersetzt werden, um Gefahren zu vermeiden.
- ▶ Öffnen Sie auf keinen Fall das Gehäuse des Gerätes. Werden spannungsführende Anschlüsse berührt und der elektrische und mechanische Aufbau verändert werden, besteht Stromschlaggefahr. Darüber hinaus können Funktionsstörungen am Gerät auftreten.

## 3 Inbetriebnahme

In diesem Kapitel erhalten Sie wichtige Hinweise zur Inbetriebnahme des Gerätes. Beachten Sie die Hinweise um Gefahren und Beschädigungen zu vermeiden.

### 3.1 Sicherheitshinweise

#### ⚠️ WARNUNG

#### **Bei der Inbetriebnahme des Gerätes können Personen- und Sachschäden auftreten!**

Beachten Sie die folgenden Sicherheitshinweise um die Gefahren zu vermeiden:

- ▶ Verpackungsmaterialien dürfen nicht zum Spielen verwendet werden. Es besteht Erstickungsgefahr.

### 3.2 Lieferumfang und Transportinspektion

Die Eiswürfelmaschine IceMaster Pro wird standardmäßig mit folgenden Komponenten geliefert:

- Eiswürfelmaschine
- Eiskorb

- 
- Eisschaufel
  - Bedienungsanleitung

#### **HINWEIS**

- ▶ Prüfen Sie die Lieferung auf Vollständigkeit und auf sichtbare Schäden.
- ▶ Melden Sie eine unvollständige Lieferung oder Schäden infolge mangelhafter Verpackung oder durch Transport sofort dem Spediteur, der Versicherung und dem Lieferanten.

### **3.3 Auspacken**

Zum Auspacken des Gerätes gehen Sie wie folgt vor:

- Entnehmen Sie das Gerät aus dem Karton und entfernen Sie sowohl das innere als auch das äußere Verpackungsmaterial.
- Entfernen Sie das Klebeband, das die Eisschaufel und den Eiskorb fixiert.
- Reinigen Sie vor dem ersten Gebrauch den Wassertank und den Eiskorb sowie die Eisschaufel gründlich. (siehe Kapitel Reinigung und Pflege)
- Spülen Sie das Innere der Maschine mit Wasser aus. Öffnen Sie den Wasserauslass an der Vorderseite des Gerätes, um das Wasser aus der Maschine zu entlassen.

### **3.4 Entsorgung der Verpackung**



Die Verpackung schützt das Gerät vor Transportschäden. Die Verpackungsmaterialien sind nach umweltverträglichen und entsorgungstechnischen Gesichtspunkten ausgewählt und deshalb recycelbar.

Die Rückführung der Verpackung in den Materialkreislauf spart Rohstoffe und verringert das Abfallaufkommen. Entsorgen Sie nicht mehr benötigte Verpackungsmaterialien an den Sammelstellen für das Verwertungssystem »Grüner Punkt«.

#### **HINWEIS**

- ▶ Heben Sie wenn möglich die Originalverpackung während der Garantiezeit des Gerätes auf, um das Gerät im Garantiefall wieder ordnungsgemäß verpacken zu können.

### **3.5 Anforderungen an den Aufstellort**

Für einen sicheren und fehlerfreien Betrieb des Gerätes muss der Aufstellort folgende Voraussetzungen erfüllen:

- Das Gerät muss auf einer festen, flachen und waagerechten Unterlage mit einer ausreichenden Tragkraft aufgestellt werden.
- Das Gerät sollte keiner direkten Sonneneinstrahlung ausgesetzt sein.
- Wählen Sie den Aufstellort so, dass Kinder nicht an das Gerät gelangen können.

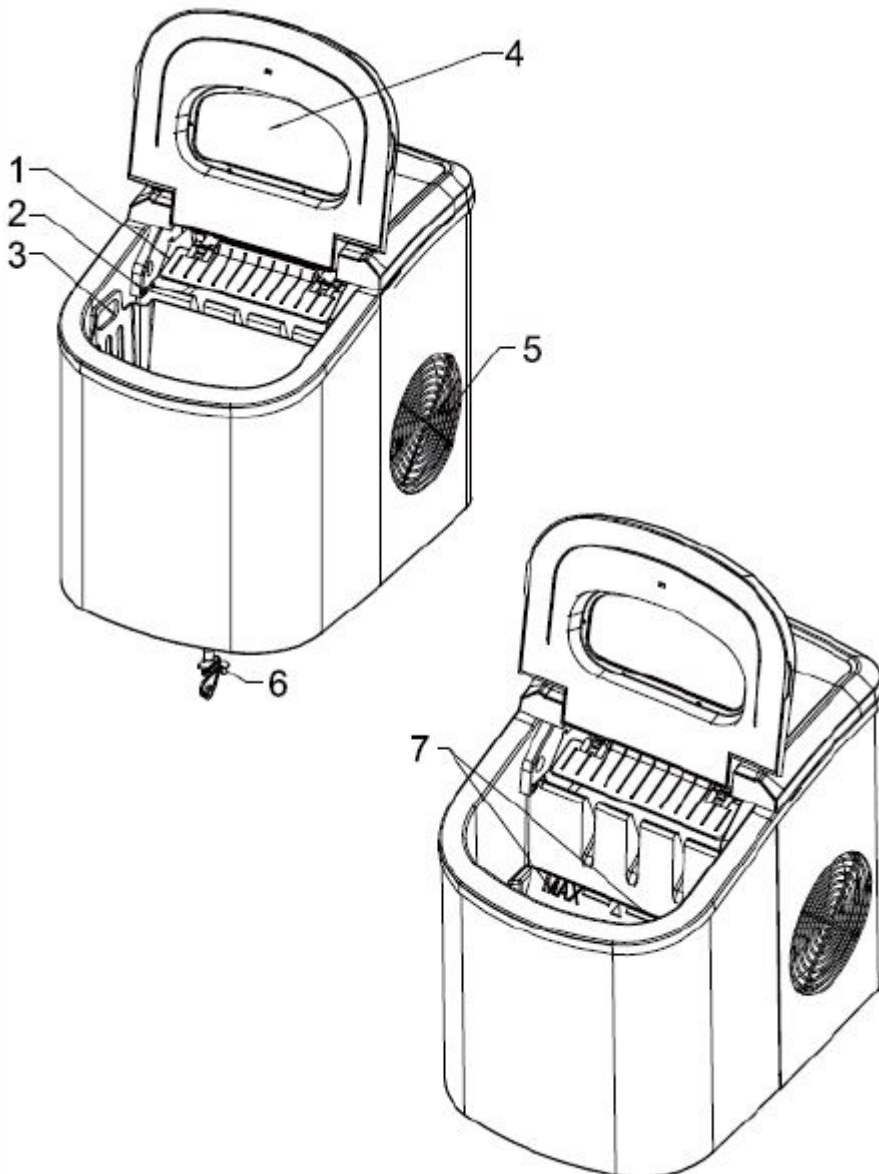
- 
- Das Gerät ist nicht für den Einbau in einer Wand oder einem Einbauschränk vorgesehen.
  - Stellen Sie das Gerät nicht in einer heißen, nassen oder sehr feuchten Umgebung oder in der Nähe von brennbarem Material auf.
  - Das Gerät benötigt zum korrekten Betrieb eine ausreichende Luftströmung. Lassen Sie 10 mm Freiraum zu allen Seiten.
  - Decken Sie keine Öffnungen am Gerät ab und blockieren Sie sie nicht.
  - Entfernen Sie die Stellfüße des Gerätes nicht.
  - Die Steckdose muss leicht zugänglich sein, so dass das Stromkabel notfalls leicht abgezogen werden kann.
  - Der Einbau und die Montage dieses Gerätes an nichtstationären Aufstellungsorten (z. B. Schiffen) darf nur von Fachbetrieben/Fachleuten durchgeführt werden, wenn sie die Voraussetzungen für den sicherheitsgerechten Gebrauch dieses Gerätes sicherstellen.

### **3.6 Elektrischer Anschluss**

Für einen sicheren und fehlerfreien Betrieb des Gerätes sind beim elektrischen Anschluss folgende Hinweise zu beachten:

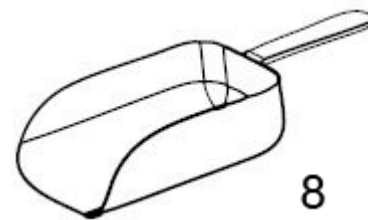
- Vergleichen Sie vor dem Anschließen des Gerätes die Anschlussdaten (Spannung und Frequenz) auf dem Typenschild mit denen Ihres Elektronetzes. Diese Daten müssen übereinstimmen, damit keine Schäden am Gerät auftreten.  
Im Zweifelsfall fragen Sie Ihre Elektro-Fachkraft.
- Die Steckdose muss über einen 16A-Sicherungsschutzschalter abgesichert sein.
- Der Anschluss des Gerätes an das Elektronetz darf maximal über ein 3 Meter langes, abgewickelter Verlängerungskabel mit einem Querschnitt von 1,5 mm<sup>2</sup> erfolgen. Die Verwendung von Mehrfachsteckern oder Steckdosenleisten ist wegen der damit verbundenen Brandgefahr verboten.
- Vergewissern Sie sich, dass das Stromkabel unbeschädigt ist und nicht unter dem Gerät oder über heiße oder scharfkantige Flächen verlegt wird.
- Die elektrische Sicherheit des Gerätes ist nur dann gewährleistet, wenn es an ein vorschriftsmäßig installiertes Schutzleitersystem angeschlossen wird. Der Betrieb an einer Steckdose ohne Schutzleiter ist verboten. Lassen Sie im Zweifelsfall die Hausinstallation durch eine Elektro-Fachkraft überprüfen.  
Der Hersteller kann nicht verantwortlich gemacht werden für Schäden, die durch einen fehlenden oder unterbrochenen Schutzleiter verursacht werden.

## 4 Funktion



In diesem Kapitel erhalten Sie wichtige Hinweise zur Funktion des Gerätes.

1. Eisschaufel
2. Sensor
3. Eiskorb
4. Deckel mit Sichtfenster
5. Luftauslass
6. Wasserabfluss mit Abdeckkappe
7. Maximale Wassereinfüllhöhe (Entnehmen Sie den Korb, um die Markierung für die Füllhöhe sehen zu können.)



8. Eisschaufel

### 4.1 Typenschild

Das Typenschild mit den Anschluss- und Leistungsdaten befindet sich an der Unterseite des Gerätes.

## 5 Bedienung und Betrieb

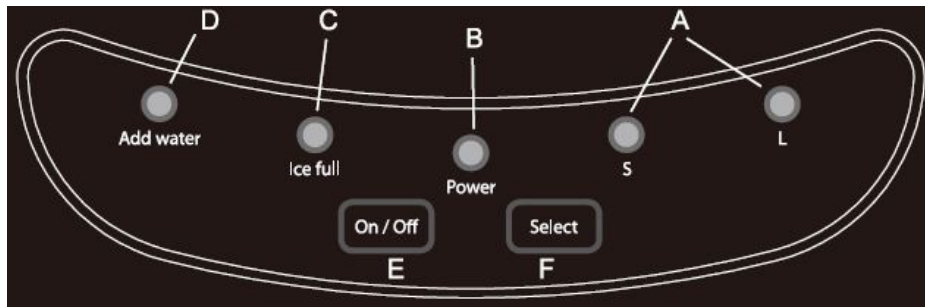
In diesem Kapitel erhalten Sie wichtige Hinweise zur Bedienung des Gerätes. Beachten Sie die Hinweise um Gefahren und Beschädigungen zu vermeiden.

### **▲WARNUNG**

- Das Gerät während des Betriebes nicht unbeaufsichtigt lassen, um bei Gefahr schnell eingreifen zu können.



## 5.1 Tastenerklärung



- A. Anzeige: Größe der Eiswürfel (S = klein oder L = groß)  
B. Betriebsanzeige (An/Aus)                      C. Eis-Anzeige (ob der Eiskorb voll ist)  
D. Nachfüllanzeige für das Wasser      E. Ein/Aus-Schalter  
F. Knopf, um die Größe der Eiswürfel einzustellen

## 5.2 Betrieb

### HINWEIS

► Warten Sie min. 12 Stunden, bevor Sie das Gerät einschalten. Diese Zeit benötigt die Kühlflüssigkeit um sich zu setzen.

- Öffnen Sie den Deckel der Maschine und entnehmen Sie den Eiskorb.
- Füllen Sie Wasser in den Wassertank. Achten Sie hierbei auf die maximale Füllhöhe.
- Betätigen Sie den Ein-/Aus-Schalter, um die Eisproduktion zu starten.
- Stellen Sie die gewünschte Größe der Eiswürfel durch Betätigen der Taste „Größe Eiswürfel“ (A) ein. (Liegt die Raumtemperatur unter 15°C empfehlen wir Ihnen, die kleine Größe zu wählen, da so verhindert wird, dass die Eiswürfel aneinander kleben.)
- Abhängig von der Größe der Eiswürfel und der Raumtemperatur dauert ein Durchlauf der Eisproduktion ca. 6 bis 13 Minuten.
- Wenn die Wasserpumpe kein Wasser mehr ziehen kann, stoppt die Eismaschine automatisch. Die Lampe für die Wasserzufuhr leuchtet auf. Drücken Sie den An-/Aus-Schalter und füllen Sie Wasser nach. Drücken Sie anschließend wieder den An- / Aus-Schalter. Geben Sie der Maschine ca. 3 Minuten Zeit um sich zu regulieren, bevor Sie sie erneut starten.
- Die Eismaschine stoppt, wenn der Eiskorb voll ist. Ist dies der Fall, leuchtet die Lampe für die Eisanzeige auf.
- Entlassen Sie das Wasser, wenn Sie die Eismaschine nicht mehr benutzen. Lagern Sie die Maschine immer ohne Wasser im Wassertank.

### ▲ VORSICHT

► Wechseln Sie alle 24 Stunden das Wasser im Wassertank, um Krankheitserreger zu vermeiden.

---

## 6 Reinigung und Pflege

In diesem Kapitel erhalten Sie wichtige Hinweise zur Reinigung und Pflege des Gerätes. Beachten Sie die Hinweise um Beschädigungen durch falsche Reinigung des Gerätes zu vermeiden und den störungsfreien Betrieb sicherzustellen.

### 6.1 Sicherheitshinweise

#### **▲VORSICHT**

Beachten Sie die folgenden Sicherheitshinweise, bevor Sie mit der Reinigung des Gerätes beginnen:

- ▶ Erneuern Sie das Wasser in dem Wassertank alle 24 Stunden. Nur so können Sie den größtmöglichen Hygienestandard erreichen.
- ▶ Schalten Sie das Gerät vor dem Reinigen aus und ziehen Sie den Stecker aus der Steckdose.
- ▶ Benutzen Sie zur Reinigung des Gerätes ein weiches Tuch.
- ▶ Reinigen Sie das Gerät nicht mit entflammenden Reinigungsmitteln.
- ▶ Reinigen Sie das Gerät, wenn Sie dieses längere Zeit nicht benutzt haben gründlich vor der erneuten Verwendung.

### 6.2 Reinigung vor dem ersten Gebrauch

- Entnehmen Sie den Eiskorb.
- Reinigen Sie das Zubehör mit etwas verdünntem Reinigungsmittel, warmem Wasser und einem weichen Tuch.
- Spülen Sie anschließend den Innenraum des Gerätes mit lauwarmem Wasser aus. Entlassen Sie das Wasser durch Öffnen des Wasserauslasses.
- Reinigen Sie die Außenseite des Gerätes mit einem weichen Tuch und lauwarmem Wasser.

## 7 Störungsbehebung

In diesem Kapitel erhalten Sie wichtige Hinweise zur Störungslokalisierung und Störungsbehebung. Beachten Sie die Hinweise um Gefahren und Beschädigungen zu vermeiden.

### 7.1 Sicherheitshinweise

#### **▲VORSICHT**

- ▶ Reparaturen an Elektrogeräten dürfen nur von Fachleuten durchgeführt werden, die vom Hersteller geschult sind.
- ▶ Durch unsachgemäße Reparaturen können erhebliche Gefahren für den Benutzer und Schäden am Gerät entstehen.

## 7.2 Störungen

Fehler	Mögliche Ursache	Behebung
Die Lampe „add water“ leuchtet	Zu wenig Wasser im Tank.	Stoppen Sie das Gerät und schalten Sie es einmal aus und anschließend wieder ein.
Die Lampe „ice full“ leuchtet	Der Korb mit dem Eis ist voll	Entnehmen Sie das Eis aus dem Korb. Drücken Sie um fortzufahren die Taste „Eiswürfelgröße“ 5 Sekunden lang. Die Eismaschine kann 10 Durchläufe lang Eis herstellen, bevor die Anzeige „ice full“ leuchtet.
Die Eiswürfel kleben zusammen	Der Zyklus für die Eisherstellung ist zu lang	Stoppen Sie die Eiswürfelmaschine und starten Sie sie erst wieder, wenn die Würfel geschmolzen sind. Stellen Sie für den neuen Durchgang die kleine Größe ein.
	Die Temperatur des Wassers im Tank ist zu niedrig	Entnehmen Sie das Wasser. Die empfohlene Wassertemperatur sollte zwischen 8 und 32 °C liegen.
Der Vorgang läuft normal ab, doch es wird kein Eis hergestellt	Die Raumtemperatur oder die Temperatur des Wassers im Tank ist zu hoch	Die empfohlene Raumtemperatur sollte zwischen 5 und 40 °C liegen. Die empfohlene Wassertemperatur sollte zwischen 8 und 32 °C betragen.
	Im Kühlmittelbehälter ist zu wenig Kühflüssigkeit enthalten oder ein Teil der Elektronik ist defekt.	Wenden Sie sich an den Kundendienst.

### **▲ VORSICHT**

► Wenn Sie mit den oben genannten Schritten das Problem nicht lösen können, wenden Sie sich bitte an den Kundendienst.

## 8 Entsorgung des Altgerätes



Elektrische und elektronische Altgeräte enthalten vielfach noch wertvolle Materialien. Sie enthalten aber auch schädliche Stoffe, die für ihre Funktion und Sicherheit notwendig waren.



---

Im Restmüll oder bei falscher Behandlung können diese der menschlichen Gesundheit und der Umwelt schaden. Geben Sie Ihr Altgerät deshalb auf keinen Fall in den Restmüll.

#### **HINWEIS**

- ▶ Nutzen Sie die von Ihrem Wohnort eingerichtete Sammelstelle zur Rückgabe und Verwertung elektrischer und elektronischer Altgeräte. Informieren Sie sich gegebenenfalls bei Ihrem Rathaus, Ihrer Müllabfuhr oder bei Ihrem Händler.
- ▶ Sorgen Sie dafür, dass Ihr Altgerät bis zum Abtransport kindersicher aufbewahrt wird.
- ▶ Das Treibmittel innerhalb des Gerätes ist brennbar. Die Entsorgung von diesem feuergefährlichen Material muss in Übereinstimmung mit nationalen Regulierungen erfolgen.

## **9 Garantie**

Für dieses Produkt übernehmen wir beginnend vom Verkaufsdatum 24 Monate Garantie für Mängel, die auf Fertigungs- oder Werkstofffehler zurückzuführen sind.

Ihre gesetzlichen Gewährleistungsansprüche nach §439 ff. BGB-E bleiben hiervon unberührt.

In der Garantie nicht enthalten sind Schäden, die durch unsachgemäße Behandlung oder Einsatz entstanden sind, sowie Mängel, welche die Funktion oder den Wert des Gerätes nur geringfügig beeinflussen. Weitergehend sind Verschleißteile, Transportschäden, soweit wir dies nicht zu verantworten haben, sowie Schäden, die durch nicht von uns durchgeführte Reparaturen entstanden sind, vom Garantieanspruch ausgeschlossen.

Dieses Gerät ist für den Gebrauch im privaten Bereich (Haushaltseinsatz) konstruiert und leistungsmäßig ausgelegt.

Eine etwaige Nutzung im gewerblichen Einsatz fällt nur soweit unter die Garantie, wie es sich im Umfang mit der Beanspruchung einer privaten Nutzung vergleichen lässt. Es ist nicht für den weitergehenden, gewerblichen Gebrauch bestimmt.

Bei berechtigten Reklamationen werden wir das mangelhafte Gerät nach unserer Wahl reparieren oder gegen ein mängelfreies Gerät austauschen.

Offene Mängel sind innerhalb von 14 Tagen nach Lieferung anzuzeigen.

Weitere Ansprüche sind ausgeschlossen.

Zur Geltendmachung eines Garantieanspruches setzen Sie sich bitte vor einer Rücksendung des Gerätes (immer mit Kaufbeleg!) mit uns in Verbindung.

---

## 10 Technische Daten

Gerät	Eiswürfelbereiter
Name	IceMaster Pro
Modell	HZB-12/SA
Artikel-Nr.	3301
Anschlussdaten	220-240 V, 50 Hz
Leistungsaufnahme Eiswürfelerstellung	0,7 A
Leistungsaufnahme Eiswürfelablösung	1,0 A
Außenabmessungen (B/T/H)	242 x 358 x 328 mm
Nettogewicht	9,3 kg

Gerät	Eiswürfelbereiter
Name	IceMaster Pro black
Modell	HZB-12/A
Artikel-Nr.	3303
Anschlussdaten	220-240 V, 50 Hz
Leistungsaufnahme Eiswürfelerstellung	0,7 A
Leistungsaufnahme Eiswürfelablösung	1,0 A
Außenabmessungen (B/T/H)	242 x 358 x 328 mm
Nettogewicht	9,2 kg

---

**Original  
Operating Manual  
Ice cube Maker  
IceMaster Pro (3301)  
IceMaster Pro black (3303)**



---

# 11 Operating Manual

## 11.1 General

Please read the information contained herein so that you can become familiar with your device quickly and take advantage of the full scope of its functions.

Your IceMaster Pro will serve you for many years if you handle it and care for it properly. We wish you a lot of pleasure in using it!

## 11.2 Information on this manual

These Operating Instructions are a component of the IceMaster Pro (referred to hereafter as the device) and provide you with important information for the initial commissioning, safety, intended use and care of the device.

The Operating Instructions must be available at all times at the device. This Operating Manual must be read and applied by every person who is instructed to work with the device:

- Commissioning
- Operation
- Troubleshooting and/or
- Cleaning

Keep the Operating Manual in a safe place and pass it on to the subsequent owner along with the device.

## 11.3 Warning notices

The following warning notices are used in the Operating Manual concerned here.

**▲GEFAHR**

**DANGER**

**A warning notice of this level of danger indicates a potentially dangerous situation.**

If the dangerous situation is not avoided, this can lead to death or serious injuries.

- ▶ Observe the instructions in this warning notice in order to avoid the danger of death or serious personal injuries.

**▲WARNUNG**

**WARNING**

**A warning notice of this level of danger indicates a possible dangerous situation.**

If the dangerous situation is not avoided, this can lead to serious injuries.

- ▶ Observe the instructions in this warning notice in order to avoid the personal injuries.

## **▲VORSICHT** ATTENTION

**A warning notice of this level of danger indicates a possible dangerous situation.**

If the dangerous situation is not avoided, this can lead to slight or moderate injuries.

► Observe the instructions in this warning notice in order to avoid the personal injuries.

## **HINWEIS** PLEASE NOTE

A notice of this kind indicates additional information, which will simplify the handling of the machine.

### **11.4 Limitation of liability**

All the technical information, data and notices with regard to the installation, operation and care are completely up-to-date at the time of printing and are compiled to the best of our knowledge and belief, taking our past experience and findings into consideration.

No claims can be derived from the information provided, the illustrations or descriptions in this manual.

The manufacturer does not assume any liability for damages arising as a result of the following:

- Non-observance of the manual
- Uses for non-intended purposes
- Improper repairs
- Technical alterations, modifications of the device
- Use of unauthorized spare parts

Modifications of the device are not recommended and are not covered by the guarantee.

All translations are carried out to the best of our knowledge. We do not assume any liability for translation errors, not even if the translation was carried out by us or on our instructions. The original German text remains solely binding.

### **11.5 Copyright protection**

This document is copyright protected.

Braukmann GmbH reserves all the rights, including those for photomechanical reproduction, duplication and distribution using special processes (e.g. data processing, data carriers, data networks), even partially.

Subject to content and technical changes.



---

## 12 Safety

This chapter provides you with important safety notices when handling the device. The device corresponds with the required safety regulations. Improper use can result in personal or property damages.

### 12.1 Intended use

This device is only intended for use in households in enclosed spaces for

- making ice cubes.

Uses for a different purpose or for a purpose which exceeds this description are considered incompatible with the intended or designated use.

#### **▲WARNING** Warning

##### **Danger due to unintended use!**

Dangers can emanate from the device if it is used for an unintended use and/or a different kind of use.

- ▶ Use the device exclusively for its intended use.
- ▶ Observe the procedural methods described in this Operating Manual.

Claims of all kinds due to damages resulting from unintended uses are excluded. The User bears the sole risk.

### 12.2 General Safety information

#### **HINWEIS** Please note

**Please observe the following general safety notices with regard to the safe handling of the device.**

- ▶ This appliance can be used by children aged 8 years and above and persons with reduced physical, sensory or mental capabilities or lack of experience and knowledge if they have been given supervision or instruction concerning use of the appliance in a safe way and understand the hazards involved.
- ▶ Children shall not play with the appliance.
- ▶ Cleaning and user maintenance shall not be made by children without supervision.
- ▶ Examine the device for any visible external damages prior to using it. Never put a damaged device into operation.
- ▶ If the connection lead is damaged, you will need to have a new connection lead installed by an authorized electrician.
- ▶ Persons, who are not able to operate the device because of any physical, mental or motor disabilities may only use the device under the supervision or under the instructions of a responsible person.

**HINWEIS****Please note**

- ▶ Do not permit children to use the device, unless they are supervised.
- ▶ Do not leave the device unsupervised when it is in operation.
- ▶ Only qualified electricians, who have been trained by the manufacturer, may carry out any repairs that may be needed. Improperly performed repairs can cause considerable dangers for the user.
- ▶ Only customer service departments authorized by the manufacturer may carry out repairs on the device during the guarantee period, as otherwise the guarantee entitlements will be null and void in the event of any subsequent damages.
- ▶ Defective components must always be replaced with original replacement parts. Only such parts will guarantee that the safety requirements are fulfilled.
- ▶ Do not use any other liquids than water to make ice cubes.
- ▶ Do not tilt the ice maker upwards.
- ▶ Please only use the ice maker at room temperature and not in outdoors areas.
- ▶ Fill with potable water only.
- ▶ Before you scrap the appliance, please take off the lid to prevent children trapped.

**12.3 Risk of fire / flammable materials used.****⚠ GEFAHR****Danger**

Warning: Risk of fire / flammable materials used.

- ▶ Do not store explosive substances such as aerosol cans with a flammable propellant in this device.
- ▶ Blowing gas inside the unit is flammable
- ▶ Do not cover any ventilation openings of the device and do not block them.
- ▶ Do not use mechanical devices or other means to accelerate the ice harvesting process.
- ▶ Do not use electrical devices inside the device.

**12.4 Dangers due to electrical power****⚠ GEFAHR****Danger****Mortal danger due to electrical power!**

Mortal danger exists when coming into contact with live wires or subassemblies!

Observe the following safety notices to avoid dangers due to electrical power:

- ▶ If the connection lead is damaged, you will need to have a special connection lead installed by an authorized electrician.

**▲GEFAHR****Danger**

- ▶ Do not operate this device if its power cable or plug is damaged, if it does not work properly or if it is damaged or has been dropped. If the power cable is damaged, it will need to be replaced by the manufacturer or his service agency or a similar qualified person, to avoid any dangers.
- ▶ Do not open the housing on the device under any circumstances. There is a danger of an electrical shock if live connections are touched and the electrical or mechanical structure is altered. In addition, functional faults on the device can also occur.

## 13 Commissioning

This chapter provides you with important safety notices during the initial commissioning of the device. Observe the following notices to avoid dangers and damages:

### 13.1 Safety information

**▲WARNUNG****Warning**

**Personal and property damages can occur during commissioning of the device!**

Observe the following safety notices to avoid such dangers:

- ▶ Packaging materials may not be used for playing. There is a danger of suffocation.

### 13.2 Delivery scope and transport inspection

As a rule, the IceMaster Pro is delivered with the following components:

- IceMaster Pro
- Ice basket
- Ice scoop
- Operating Instructions

**HINWEIS****Please note**

- ▶ Examine the shipment for its completeness and for any visible damages.
- ▶ Immediately notify the carrier, the insurance and the supplier about any incomplete shipment or damages as a result of inadequate packaging or due to transportation.

### 13.3 Unpacking

Unpack your ice maker as follows:

- Take out the ice maker from the box and remove the interior and exterior packaging.
- Remove the tapes for fixing the ice scoop and ice basket.

- 
- Before using your ice maker for the first time, thoroughly clean the water reservoir and the ice basket as well as the ice shovel (see chapter Cleaning and Maintenance).
  - Clean the interior of the machine with water. Open the drain cap on the front bottom side to drain out the water from the ice maker.

### 13.4 Disposal of the packaging



The packaging protects the device against damages during transit. The packaging materials are selected in accordance with environmentally compatible and recycling-related points of view and can therefore be recycled.

Returning the packaging back to the material loop saves raw materials and reduces the quantities of accumulated waste. Take any packaging materials that are no longer required to “Green Dot” recycling collection points for disposal.

#### **HINWEIS**

#### **Please note**

- ▶ If possible, keep the original packaging for the device for the duration of the guarantee period of the device, in order that the device can be re-packaged properly in the event of a guarantee claim.

### 13.5 Setup location requirements:

- In order to ensure the safe and trouble-free operation of the device, the setup location must fulfil the following prerequisites:
- The device must be set up on a firm, flat, horizontal surface with sufficient load-bearing capacity.
- Do not leave the ice maker to direct sunlight.
- Choose the setup location in such a way that children cannot reach the device.
- The device is not intended to be installed in a wall or a built-in cupboard.
- Do not set up the device in a hot, wet or extremely damp environment or near flammable material.
- The device requires an adequate flow of air in order to operate correctly. Leave a clearance of 10 mm on all sides.
- Do not cover any ventilation openings of the device and do not block them.
- Do not remove the device’s adjustable feet.
- The electrical socket must be easily accessible so that the power lead can be disconnected easily, in the case of an emergency.
- The installation and assembly of this device in non-stationary setup locations (e.g. on ships) must be carried out by specialist companies / electricians, provided they guarantee the prerequisites for the safe use of this device.

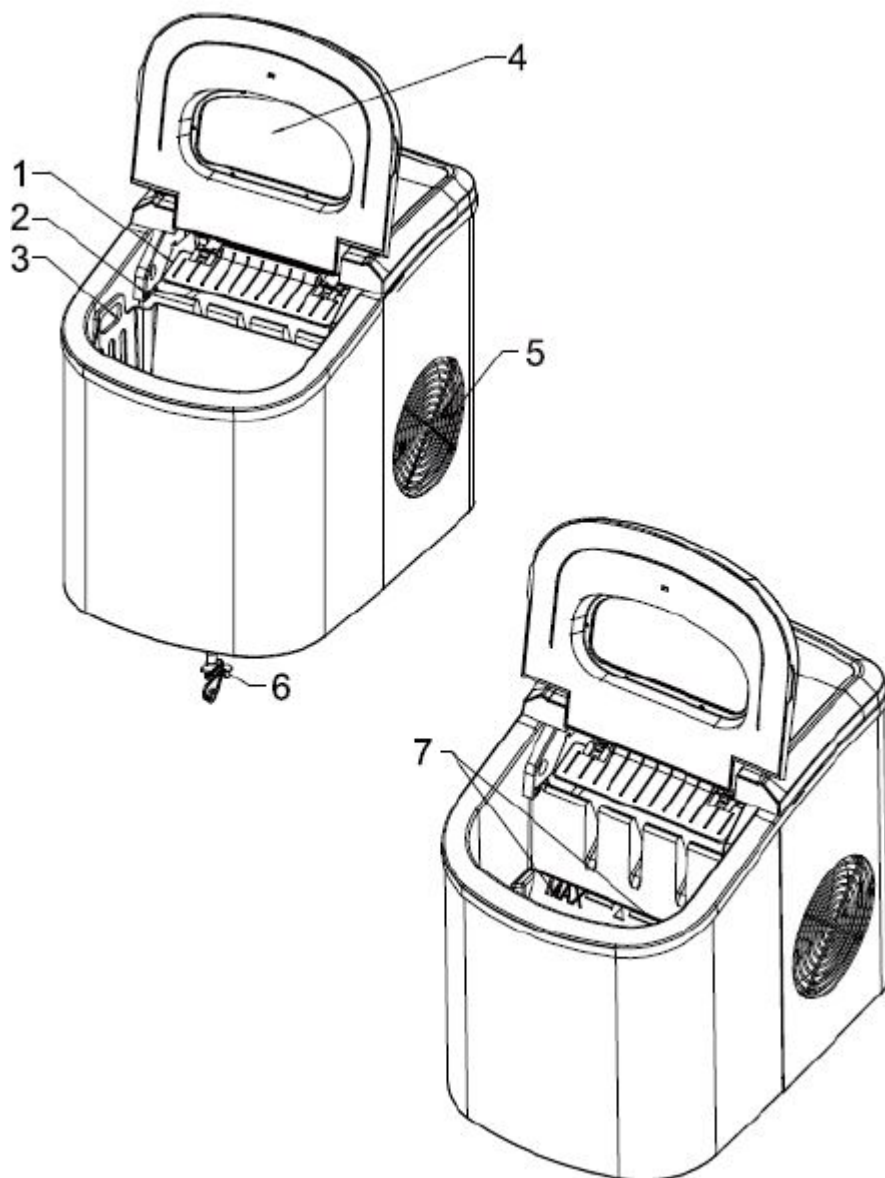
---

## 13.6 Electrical connection

In order to ensure the safe and trouble-free operation of the device, the following instructions must be observed for the electrical connection:

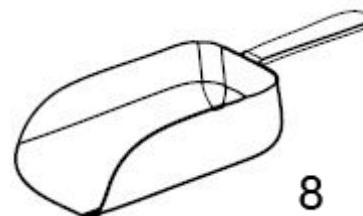
- Before connecting the device, compare the connection data (voltage and frequency) on the rating plate with those of your electrical network. This data must agree in order that no damages occur in the device  
If in doubt, ask your qualified electrician.
- The electrical outlet must be protected by a 16A safety cut-out switch.
- The connection between the device and the electrical network may employ a 3 meter long (max.) extension cable with a cross-section of 1.5 mm<sup>2</sup>. The use of multiple plugs or gangs is prohibited because of the danger of fire that is involved with this.
- Make sure that the power cable is undamaged and has not been installed under the ice maker or over hot or sharp surfaces.
- The electrical safety of the device is only guaranteed if the device is connected to a properly installed protective conductor system. Operations using an electrical outlet without a protective conductor are prohibited. If in doubt, have the house installation checked over by a qualified electrician.  
The manufacturer cannot be made responsible for damages that are caused by a missing or damaged protective conductor.

## 14 Function



In this chapter, you'll find important information on the function of the ice maker.

1. Ice scoop
2. Ice full sensor
3. Ice basket
4. Top cover with transparent window
5. Air outlet
6. Water drain cap
7. Maximum water level (Remove the ice basket to see the water level mark).



8. Ice scoop

### 14.1 Rating plate

The rating plate with the connection and performance data can be found beneath the device.

## 15 Operation and Handling

This chapter provides you with important notices with regard to operating the device. Observe the following notices to avoid dangers and damages:

### **⚠️** **WARNING** Warning

- ▶ Do not leave the device unsupervised when it is in operation, so that you can intervene quickly in the event of dangers.



---

## 16 Cleaning and Maintenance

This chapter provides you with important notices with regard to cleaning and maintaining the device. Please observe the notices to prevent damages due to cleaning the device incorrectly and to ensure trouble-free operation.

### 16.1 Safety information

#### **▲VORSICHT** ATTENTION

Please observe the safety instructions, before cleaning your ice maker.

- ▶ Change water in the water reservoir every 24 hours to ensure a reasonable hygiene level.
- ▶ Before cleaning switch off the unit and take the power plug out of the outlet.
- ▶ Clean the unit with a soft cloth.
- ▶ Don't clean the ice maker with inflammable detergents.
- ▶ Clean the ice maker again thoroughly when the machine hasn't been used for a long time.

### 16.2 Cleaning before first use

- Take out the ice basket.
- Clean the interior with diluted detergent, warm water and a soft cloth.
- Clean the interior of the machine with lukewarm water. Drain out the water by unplugging the drain cap.
- Clean the outside of the ice maker with a soft cloth and warm water.

## 17 Troubleshooting

This chapter provides you with important notices with regard to operating the device. Observe the following notices to avoid dangers and damages:

### 17.1 Security advices

#### **▲VORSICHT** ATTENTION

- ▶ Repairs of electrical appliances must be carried out by qualified personnel who are trained by the manufacturer.
- ▶ Repairs performed by untrained persons may result in considerable hazards for the user and damage the machine.



## 17.2 Troubleshooting

Problem	Possible cause	Solution
"Add Water" indicator is on.	Lack of water.	Stop the ice maker and press "Power" button again to restart the unit.
"Ice full" indicator is on	Ice is full in basket.	Remove ice from ice basket. Continuously press "Select" button 5 seconds. The ice maker could make ice 10 cycles, before "ice full" indicator is on.
Ice cubes stick together.	The ice making cycle is too long.	Stop the ice maker and start it again when the ice blocks are melt. Select the small size ice cube selection.
	Water temperature in inner tank is too low.	Replace the water. Temperature of water recommended at 8-32°C.
Ice making cycle is normal but no ice formed.	Room temperature or water temperature in inner tank is too high.	The room temperature should be 5-40°, water temperature should be 8-32°C.
	Not enough cooling liquid in the coolant reservoir or a part of the electronics is defect.	Contact your customer service.

### **▲VORSICHT** ATTENTION

- ▶ If above mentioned steps don't solve the problem, please contact your customer service.

## 18 Disposal of the Old Device

Old electric and electronic devices frequently still contain valuable materials. However, they also contain damaging substances, which were necessary for their functionality and safety.

If these were put in the non-recyclable waste or were handled incorrectly, they could be detrimental to human health and the environment. Therefore, do not put your old device into the non-recyclable waste under any circumstances.



### **HINWEIS** Please note

- ▶ Utilise the collection point, established in your town, to return and recycle old electric and electronic devices. If necessary, contact your town hall, local refuse collection service or your dealer for information.
- ▶ Ensure that your old device is stored safely away from children until it is taken away.
- ▶ Blowing gas inside the unit is flammable. The disposal of this flammable material should be in accordance with national regulations.

---

## 19 Guarantee

We provide a 24 month guarantee for this product, commencing from the date of sale, for faults which are attributable to production or material faults.

Your legal guarantee entitlements in accordance with § 439 ff. BGB-E remain unaffected by this.

The guarantee does not include damages, which were incurred as a result of improper handling or use, as well as malfunctions which only have a minor effect on the function or the value of the device. Consumables, transit damages, inasmuch as we are not responsible for these, as well as damages, which were incurred as a result of any repairs that were not performed by us, are also excluded from the guarantee entitlements.

This device is designed for use in domestic situations and has the appropriate performance levels.

Any use in commercial situations is only covered under the guarantee to the extent that it would be comparable with the stresses of being used in a domestic situation. It is not intended for any additional, commercial use.

In the event of justified complaints, we will repair the faulty device at our discretion or replace it with a trouble-free device.

Any pending faults must be reported within 14 days of delivery.

All further claims are excluded.

To enforce a guarantee claim, please contact us prior to returning the device (always provide us with proof of purchase).

## 20 Technical Data

Device	Ice cube Maker
Name	IceMaster Pro
Model	HZB-12/SA
Item No.:	3301
Mains data	220-240 V, 50 Hz
Ice-making current	0,7 A
Ice-harvest current	1,0 A
External measurements (W x D x H):	242 x 358 x 328 mm
Net weight	9,3 kg

---

Device	Ice cube Maker
Name	IceMaster Pro black
Model	HZB-12/A
Item No.:	3303
Mains data	220-240 V, 50 Hz
Ice-making current	0,7 A
Ice-harvest current	1,0 A
External measurements (W x D x H):	242 x 358 x 328 mm
Net weight	9,2 kg

---

# Mode d'emploi

## Machine à cube de glace

### IceMaster Pro (3301)

### IceMaster Pro black (3303)



---

## 21 Mode d'emploi

### 21.1 Généralités

Veillez lire les indications de ce manuel afin de vous familiariser rapidement avec l'appareil et afin de pouvoir utiliser l'ensemble de ses fonctions.

Votre machine à glace IceMaster Pro vous sera fidèle de nombreuses années si vous l'utilisez et l'entretenez conformément.

Nous vous souhaitons beaucoup de plaisir lors de son utilisation.

### 21.2 Informations relatives à ce manuel

Ce mode d'emploi appartient au machine à glace IceMaster Pro (nommé par la suite l'appareil) et vous donne des indications importantes pour la mise en service, la sécurité, l'utilisation conforme et l'entretien de l'appareil.

Le mode d'emploi doit être en permanence disponible près de l'appareil. Il doit être lu et mis en application par toute personne effectuant :

- sa mise en service,
- son utilisation,
- sa réparation et/ou
- son entretien.

Veillez conserver ce mode d'emploi, et le transmettre au propriétaire suivant de l'appareil.

### 21.3 Avertissements de danger

Dans le présent mode d'emploi vous pourrez trouver les avertissements suivants :

**▲GEFAHR**

#### Danger

**Un avertissement à ce niveau de danger signale un risque de situation dangereuse.**

Si cette situation dangereuse n'est pas évitée, elle peut entraîner la mort ou des blessures dangereuses.

- Il faut suivre les instructions données dans cet avertissement afin de prévenir tout danger de mort ou de blessures graves pour les personnes.

**▲WARNING**

#### Attention

**Ce niveau de risque indique la présence possible d'une situation de danger.**

Si cette situation dangereuse n'est pas évitée, elle peut entraîner des blessures graves.

- Il faut suivre les instructions données dans cet avertissement afin de prévenir tout danger de blessures graves.

## **▲VORSICHT** Prudence

**Ce niveau de risque indique la présence possible d'une situation de danger.**

Si cette situation dangereuse n'est pas évitée, elle peut entraîner des blessures légères ou superficielles.

- ▶ Il faut suivre les instructions données dans cet avertissement afin de prévenir les blessures de personnes.

## **HINWEIS** Remarque

Cette indication est accompagnée d'informations complémentaires pour faciliter l'utilisation de l'appareil.

### **21.4 Limite de responsabilités**

Tous les renseignements techniques, données et instructions d'installation, de fonctionnement et d'entretien contenus dans ce manuel sont parfaitement actuels au moment de la publication et tiennent compte de notre expérience réalisée jusqu'ici et de nos connaissances actuelles en toute bonne foi.

Les indications, illustrations et descriptions contenues dans ce manuel ne peuvent donner lieu à aucun recours.

Le constructeur décline toute responsabilité pour les dommages causés par :

- le non respect du mode d'emploi
- l'utilisation non conforme
- des réparations non professionnelles
- des modifications techniques, modifications de l'appareil
- l'utilisation de pièces non autorisées

Les modifications de l'appareil ne sont pas recommandées et ne sont pas couvertes par la garantie.

Les traductions ont été réalisées avec la meilleure fidélité possible. Nous déclinons toute responsabilité pour les erreurs de traduction, même si la traduction a été réalisée par nos soins ou sur notre demande. Seul le texte original en allemand fait force de loi.

### **21.5 Protection intellectuelle**

Cette documentation est protégée par la loi sur la propriété intellectuelle.

Tous droits de reproduction aussi photomécaniques, de multiplication et de diffusion du texte, dans sa totalité ou en partie, au moyen de processus spéciaux (par exemple informatique, sur support électronique ou en réseau), sont réservés à la Sté. Braukmann GmbH.

Modifications techniques et de contenu réservées.

---

## 22 Sécurité

Ce chapitre vous indiquera des consignes de sécurité importantes pour l'utilisation de cet appareil.

Cet appareil répond aux directives de sécurité prescrites. Une utilisation non conforme peut toutefois entraîner des dommages sur les personnes et matériels.

### 22.1 Utilisation conforme

Cet appareil est conçu uniquement pour une utilisation ménagère à l'intérieur de locaux

- afin faire des glaçons

Toute autre utilisation est considérée comme non conforme.

#### **▲WARNING** Attention

##### **Danger en cas d'utilisation non conforme !**

En cas d'usage non conforme et/ou non approprié l'appareil peut devenir une source de danger.

- ▶ Utiliser l'appareil uniquement de façon conforme.
- ▶ Respecter les procédures décrites dans ce mode d'emploi.

Tout recours en garantie est supprimé en cas de dommages causés par une utilisation non conforme.

L'utilisateur est entièrement responsable des risques encourus.

### 22.2 Consignes de sécurités générales

#### **HINWEIS** Remarque

**Pour une utilisation en toute sécurité de l'appareil veuillez observer les consignes générales de sécurités suivantes :**

- ▶ Cet appareil peut être utilisé par les enfants âgés de plus de huit ans et par les personnes atteintes d'un handicap mental, sensoriel ou physique si elles ont au préalable été instruites de sa manipulation en sécurité et comprennent ses éventuels dangers.
- ▶ Les enfants ne doivent pas jouer avec l'appareil.
- ▶ Le nettoyage et l'entretien ne doivent pas être faits par des enfants sans surveillance.
- ▶ Avant son utilisation s'assurer qu'il ne comporte pas de défauts visuels. Ne jamais mettre en marche un appareil détérioré.
- ▶ En cas de dégradation du cordon de raccordement il faut faire installer un nouveau câble par un électricien agréé.
- ▶ Les personnes qui en raison de leurs capacités corporelles, spirituelles ou motrices ne sont pas capables d'utiliser l'appareil seules, peuvent utiliser l'appareil mais uniquement en présence d'une personne responsable.
- ▶ Vous pouvez autoriser les enfants à utiliser l'appareil mais uniquement sous surveillance.

**HINWEIS****Remarque**

- ▶ Les réparations doivent être effectuées uniquement par un professionnel qualifié, formé par le constructeur. Des réparations incorrectes peuvent entraîner de graves dangers pour l'utilisateur.
- ▶ Pendant la période de garantie les réparations doivent être effectuées uniquement par un service après-vente agréé par le constructeur, sinon en cas de dommages le recours en garantie est supprimé.
- ▶ Les pièces défectueuses doivent être remplacées uniquement par des rechanges d'origine. Ces pièces sont seules capables de répondre aux exigences de sécurité.
- ▶ N'utilisez pas d'autres liquides, seulement de l'eau pour faire des glaçons.
- ▶ Ne versez pas la machine vers le haut.
- ▶ Utilisez la machine à glace uniquement à température ambiante et pas à l'extérieur.
- ▶ N'utiliser que de l'eau potable.
- ▶ Avant la mise au rebut de l'équipement, retirer le couvercle pour éviter que les enfants sont piégés à l'intérieur.

### **22.3 Danger d'incendie/Danger dû à des matériaux inflammables. Danger d'incendie et d'explosion**

**⚠GEFAHR****DANGER****Danger d'incendie/Danger dû à des matériaux inflammables.**

- ▶ Ne pas stocker des substances explosives telles que les bombes aérosols avec des gaz propulseurs inflammables dans cet appareil.
- ▶ Le propulseur à l'intérieur de l'appareil est combustible. L'élimination de ce matériau inflammable doit être en conformité avec les réglementations nationales.
- ▶ Ne pas couvrir les orifices de ventilation de l'appareil et ne pas les bloquer.
- ▶ N'utilisez pas d'appareils mécaniques ni d'autres moyens pour accélérer la production de glaçons par l'appareil.
- ▶ N'utilisez pas d'appareils électriques à l'intérieur de l'appareil.

### **22.4 Dangers du courant électrique**

**⚠GEFAHR****Danger****Danger de mort par électrocution !**

Danger de mort en cas de contact avec des câbles ou des pièces sous tension !

Pour éviter les risques d'électrocution veuillez observer les consignes de sécurité suivantes :

- ▶ En cas de câble de raccordement détérioré il faut faire installer un câble spécial par un spécialiste agréé par le constructeur.



**⚠GEFAHR****Danger**

- ▶ Ne pas utiliser l'appareil lorsque le câble électrique ou le connecteur sont détériorés, lorsque l'appareil ne fonctionne pas correctement ou qu'il a fait une chute. Pour éviter tout danger le câble électrique doit être échangé par le constructeur ou son service AV ou une personne spécialement qualifiée.
- ▶ N'ouvrez en aucun cas le carter de l'appareil. Danger d'électrocution si l'on touche des raccordements sous tension ou que l'on modifie la construction mécanique ou électrique. D'autre part l'appareil peut connaître des dysfonctionnements.

## 23 Mise en service

Ce chapitre est consacré à des indications importantes concernant la mise en service de l'appareil. Observez les indications pour éviter les dangers et les détériorations.

### 23.1 Consignes de sécurité

**⚠WARNING****Attention**

**Lors de la mise en service de l'appareil peuvent se produire des dommages pour les biens et les personnes !**

Pour éviter les dangers veuillez observer les consignes de sécurité suivantes :

- ▶ Ne pas utiliser les matériaux d'emballage pour jouer. Danger d'étouffement.

### 23.2 Inventaire et contrôle de transport

La machine à cube de glace IceMaster Pro est livré de façon standard avec les composants suivants :

- La machine à cube de glace
- Panier à glace
- Épuisette à glace
- Mode d'emploi

**HINWEIS****Remarque**

- ▶ Vérifier l'intégralité de la livraison et les éventuels défauts visuels.
- ▶ En cas de livraison incomplète ou de dégâts en raison d'un emballage insuffisant ou du transport veuillez en avertir immédiatement l'expéditeur, l'assurance et le livreur.

### 23.3 Déballage

Pour déballer la machine, procéder comme suit:

- Sortir la machine à glace de son emballage, déballer l'emballage intérieur et extérieur.
- Supprimer les bandes pour la fixation de la cuillère à glace et le panier à glace.

- 
- Avant d'utiliser la machine pour la première fois, bien nettoyer le réservoir d'eau et le panier à glace ainsi que la cuillère à glace (voir chapitre Nettoyage et entretien).
  - Nettoyer l'intérieur de la machine à l'eau. Ouvrir le bouchon de vidange sur le devant de la machine pour sortir de l'eau de la machine.



## 23.4 Elimination des emballages

L'emballage protège l'appareil contre les dégâts de transport. Les matériaux d'emballage ont été choisis selon des critères environnementaux et de techniques d'élimination, c'est pourquoi ils sont recyclables.

Le retour des emballages dans le circuit des matières épargne les matières premières et restreint le volume des déchets. Éliminez les emballages inutiles dans les points de collecte destinés au système de recyclage avec le logo «Point vert».

### HINWEIS

### Remarque

- Veuillez si possible conserver l'emballage original pendant la durée de la garantie de l'appareil afin de pouvoir emballer correctement l'appareil en cas de recours en garantie.

## 23.5 Exigences pour l'emplacement d'utilisation

Pour un fonctionnement sûr et sans problème de l'appareil, son emplacement d'utilisation doit être choisi selon les critères suivants :

- L'appareil doit être posé à plat sur une surface ferme, plane, horizontale et résistante à l'eau avec une force portante suffisante pour l'appareil.
- Ne laissez pas la machine en plein soleil.
- Choisir un emplacement de sorte que les enfants ne puissent pas accéder aux surfaces chaudes de l'appareil.
- L'appareil n'est pas prévu pour une installation dans une niche de mur ou dans un élément de cuisine.
- Ne disposez pas l'appareil dans un environnement chaud, mouillé ou très humide ou à proximité de matériaux inflammables.
- L'appareil nécessite une ventilation suffisante pour une marche correcte. Laissez 10 mm d'espace libre sur tous les côtés.
- Ne couvrez pas et ne bloquez aucune ouverture de l'appareil.
- Ne pas démonter les pieds d'appui de l'appareil.
- La prise de courant doit être facilement accessible, de sorte à pouvoir débrancher facilement le câble en cas d'urgence.
- L'installation et le montage de cet appareil sur des emplacements mobiles (par exemple un bateau) doivent être exécutés uniquement par des entreprises / personnes professionnels qui garantissent les exigences de sécurité d'utilisation de cet appareil.

---

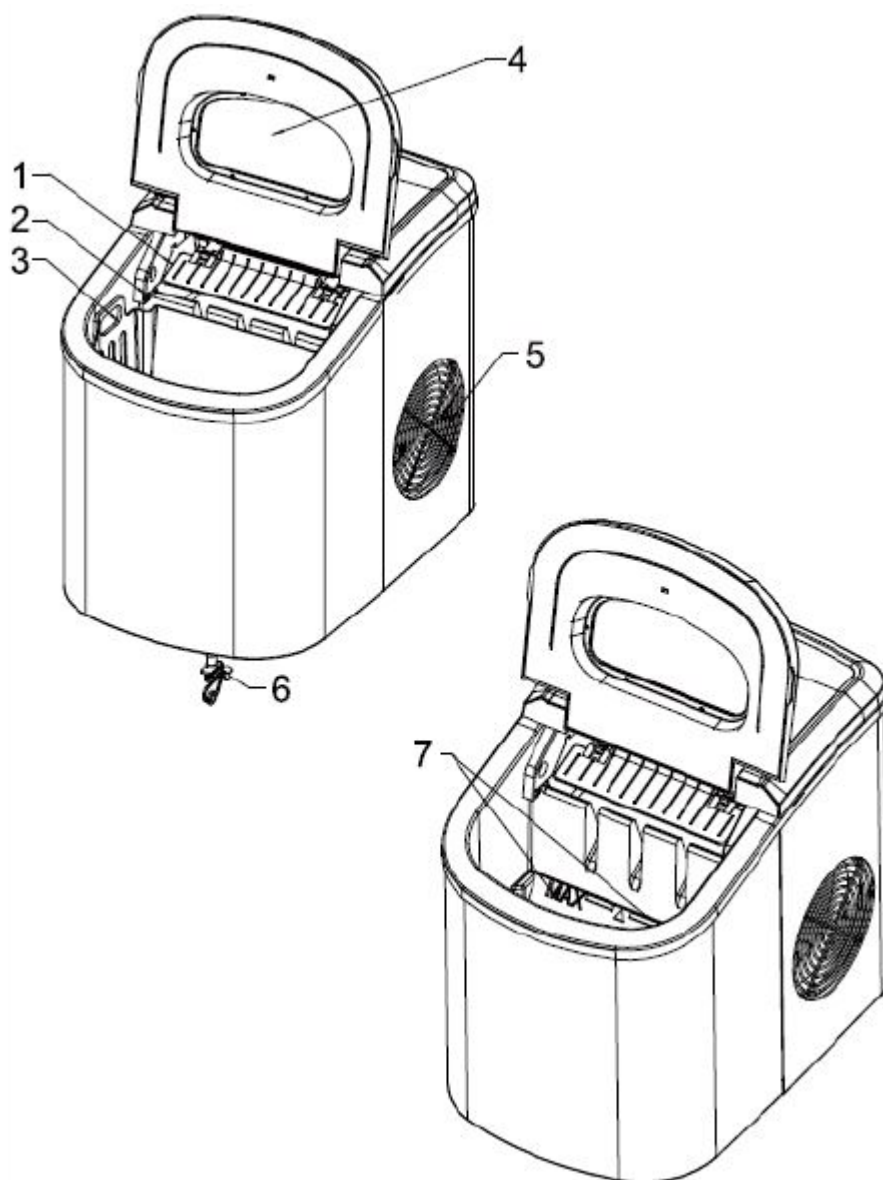
## 23.6 Raccordement électrique

Pour une utilisation de l'appareil sûre et sans panne, il faut observer les indications suivantes pour le raccordement électrique :

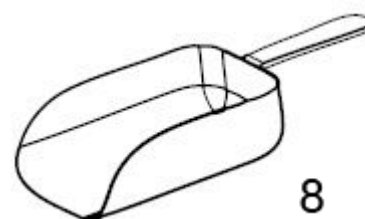
- Avant de brancher l'appareil il faut comparer les données de raccordement (tension et fréquence) de la plaque signalétique avec celles de votre réseau. Ces données doivent correspondre, afin de ne pas exposer l'appareil à des dégradations. En cas de doute renseignez-vous auprès d'un électricien.
- La prise de réseau doit être protégée par une protection de 16A.
- Le branchement de l'appareil doit être raccordé au réseau électrique par un câble d'un maximum de 3 mètres avec des conducteurs d'une section de 1,5 mm<sup>2</sup>. Il est interdit d'utiliser des multiprises ou des barrettes de prises multiples en raison des dangers potentiels.
- Assurez-vous que le câble électrique est en parfait état et qu'il n'est pas disposé sous le Ice Master ou des surfaces chaudes ou des bords coupants.
- La sécurité électrique de l'appareil est garantie uniquement lorsqu'il est raccordé à un circuit électrique avec un système de protection installé en toute conformité. Il est interdit de l'utiliser avec une prise non protégée. En cas de doute faites vérifier l'ensemble de l'installation électrique par un électricien.  
Le constructeur ne peut pas être tenu responsable pour les dégâts causés par un conducteur de masse absent ou interrompu.

## 24 Fonction

Dans ce chapitre on trouvera des renseignements importants sur la fonction de la machine.



1. Cuillère à glace
2. Capteur
3. Panier à glace
4. Capot supérieur avec fenêtre transparente
5. Sortie d'air
6. Bouchon de vidange
7. Niveau d'eau maximal (enlever le panier pour voir l'indicateur de niveau d'eau).



8. Époussette à glace

### 24.1 Plaque signalétique

La plaque signalétique indiquant les données de raccordement et de puissance se trouve sous l'appareil.

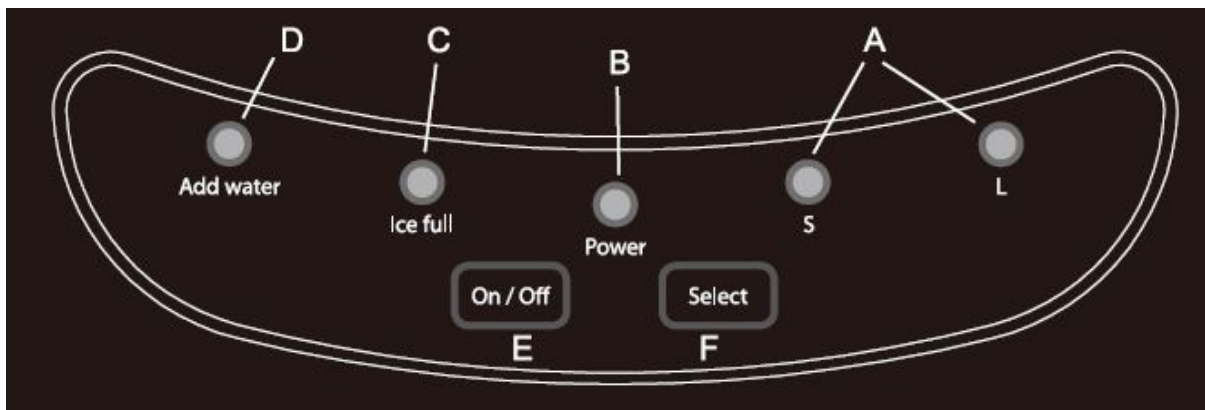
## 25 Commande et fonctionnement

Ce chapitre est consacré à des indications importantes sur la commande de l'appareil. Pour éviter tout risque et dégradations veuillez observer les indications.

### **▲WARNING** Attention

- Pendant son fonctionnement ne pas l laisser l'appareil sans surveillance, afin de pouvoir intervenir rapidement en cas de danger.

## 25.1 Touches



- A. Écran de dimension des glaçons (S = petite ou L = grande)
- B. Écran de fonctionnement (POWER)
- C. Écran glace (panier rempli)
- D. Écran pour remplir de l'eau
- E. Bouton ON/OFF
- F. Touche pour sélectionner la dimension des glaçons

## 25.2 Opération

### HINWEIS

### Remarque

- Attendre min 12 heures avant mettre la machine à glace en marche. C'est le temps qui est nécessaire pour que le liquide de refroidissement se dépose.

- Ouvrir le couvercle de la machine et enlever le panier à glace.
- Verser d'eau dans le réservoir. Maintenir l'eau en dessous de l'indicateur de niveau d'eau.
- Appuyer sur la touche POWER pour commencer avec la production de la glace.
- Sélectionner la dimension désirée des glaçons en appuyant sur la touche "Glaçons grands". (Si la température ambiante est sous 15°C, nous vous recommandons de sélectionner une dimension petite pour ne pas laisser les glaçons s'accumuler).
- Dépendant de la sélection des glaçons et de la température ambiante, le cycle pour la production de glace dure environ 6 à 13 minutes.
- Si la pompe d'eau ne peut pas injecter de l'eau, la machine à glace s'arrête automatiquement. L'indicateur "ajouter d'eau" s'allume. Appuyer sur la touche "POWER" et remplir d'eau. Puis appuyer encore une fois la touche "POWER". La machine a besoin de 3 minutes pour s'installer avant de redémarrer.

- 
- La machine à glace s'arrête quand le panier à glace est rempli. Dans ce cas l'indicateur "Glace" s'allume.
  - Évacuer toute l'eau si la machine n'est pas utilisée. Stocker la machine toujours sans eau dans le réservoir.

### **▲VORSICHT** Prudence

- ▶ Changer l'eau dans le réservoir toutes les 24 heures pour éviter des organismes pathogènes.

## **26 Nettoyage et entretien**

Ce chapitre est consacré à des indications importantes sur le nettoyage et l'entretien de l'appareil. Pour éviter la dégradation de l'appareil par un nettoyage incorrect et pour son bon fonctionnement veuillez observer les conseils ci-dessous.

### **26.1 Consignes de sécurité**

#### **▲VORSICHT** Prudence

Veuillez respecter les prescriptions de sécurité suivantes avant le nettoyage de la machine à glace:

- ▶ Changez l'eau dans le réservoir toutes les 24 heures pour assurer un niveau d'hygiène satisfaisant.
- ▶ Avant le nettoyage éteignez la machine et débranchez la prise.
- ▶ Nettoyez la machine avec un chiffon doux.
- ▶ Ne nettoyez pas la machine à glacier avec des détergents inflammables.

### **26.2 Nettoyage avant la première utilisation**

- Retirez le panier à glace.
- Nettoyez l'intérieur avec un chiffon doux imbibé d'un détergent dilué et à l'eau chaude.
- Nettoyez l'intérieur de la machine avec de l'eau tiède. Vidangez dehors l'eau en ouvrant le bouchon de vidange.
- Nettoyez l'extérieur de la machine avec un chiffon doux et avec de l'eau tiède.

## 27 Réparation des pannes

Ce chapitre est consacré à des indications importantes sur la localisation des pannes et leur réparation. Pour éviter les dangers et les dégradations il faut observer les indications.

### 27.1 Consignes de sécurité

#### **▲VORSICHT** Prudence

- ▶ Pour éviter les accidents, les réparations des parties électriques ne doivent être effectuées que par du personnel qualifié formé par le constructeur.
- ▶ Toute réparation non conforme peut représenter un danger pour l'utilisateur et pourrait endommager la machine.

### 27.2 Résolution des problèmes

Problème	Cause possible	Résolution
L'indicateur "add water" s'allume	Trop peu d'eau dans le réservoir.	Arrêtez la machine et appuyer la touch "POWER" encore une fois pour redémarrer la machine.
L'indicateur "Ice full" s'allume	Le panier à glace est rempli.	Enlevez la glace du panier. Pour continuer, appuyez la touche "Sélectionner" pour 5 secondes. La machine à glace peut faire de la glace pendant 10 cycles avant l'indicateur "ice full" s'allume.
Les glaçons s'accumulent.	Le cycle pour faire la glace est trop longue.	Arrêtez la machine à glace et recommencez quand les glaçons sont fondus. Sélectionnez pour le nouveau cycle une dimension petite.
	La température de l'eau dans le réservoir est trop basse.	Remplacez l'eau. La température de l'eau recommandée doit être entre 8 et 32° C.
Cycle normal, mais pas de glace.	La température ambiante ou la température de l'eau dans le réservoir est trop élevé.	La température de l'eau recommandée doit être entre 5 et 40° C. La température de l'eau recommandée doit être entre 8 et 32° C.
	Pas assez de liquide de refroidissement dans le réservoir de liquide de refroidissement ou une	Veuillez contacter un représentant du service à la clientèle.

	partie de l'électronique est défectueuse.	
--	---	--

### **▲ VORSICHT** Prudence

- ▶ Faute de résolution de votre problème, veuillez contacter un représentant du service à la clientèle.



## 28 Elimination des appareils usés

Les appareils électriques et électroniques contiennent de nombreux matériaux recyclables. Mais ils contiennent également des produits nocifs qui sont indispensables au fonctionnement et à la sécurité.

Ces derniers peuvent être nocifs pour les personnes ou pour l'environnement en cas d'élimination dans les ordures ménagères ou de traitement incorrect. Ne jamais jeter les anciens appareils avec les ordures ménagères.

### **HINWEIS** Remarque

- ▶ Portez les vieux appareils électriques et électroniques dans les points de collecte et de recyclage près de chez vous. Le cas échéant informez-vous auprès de la mairie, des services des ordures ou de votre concessionnaire.
- ▶ Assurez-vous que votre ancien appareil reste hors de portée des enfants jusqu'à son transport définitif.
- ▶ Le propulseur à l'intérieur de l'appareil est combustible. L'élimination de ce matériau inflammable doit être en conformité avec les réglementations nationales.

## 29 Garantie

Sur ce produit nous accordons une garantie de 24 mois à partir de la date d'achat pour les manques et les défauts de fabrication ou de matériaux.

Vous conserver entièrement vos droits de garantie légale accordés par le §439 et suivants BGB-E.

La garantie ne concerne pas les dégâts causés par une utilisation ou une manipulation non conforme, ainsi que les défauts qui n'influencent que faiblement le fonctionnement ou la valeur de l'appareil. D'autre part ne sont pas garantis également les pièces d'usure, les dommages de transport dans la mesure où ils ne sont pas sous notre responsabilité, ainsi que les dommages occasionnés par des réparations qui n'ont pas été effectuées par nos soins.

La construction et la puissance de cet appareil sont conçues pour un usage ménager privé.



---

Un éventuel usage commercial reste couvert par la garantie dans la mesure où cette utilisation ne dépasse pas le cadre des contraintes d'un usage privé. L'appareil n'est pas prévu pour un usage commercial plus intensif.

En cas de recours en garantie justifié nous déciderons de réparer l'appareil ou de le remplacer par un appareil sans défaut.

Les manques doivent être signalés dans un délai de 14 jours après livraison.

Tout autre recours est sans objet.

Pour tout recours en garantie nous vous prions d'entrer en contact avec nos services avant de nous retourner l'appareil (toujours avec le bon d'achat!).

### 30 Caractéristiques techniques

Appareil	Machine à cube de glace
Nom	IceMaster Pro
Modèle	HZB-12/SA
N°. d'article	3301
Données de raccordement	220-240 V, 50 Hz
Puissance consommée faire à cube de glace	0,7 A
Puissance consommée recolté à cube de glace	1,0 A
Dimensions externes (L/P/H)	242 x 358 x 328 mm
Poids net	9,3 kg

Appareil	Machine à cube de glace
Nom	IceMaster Pro black
Modèle	HZB-12/A
N°. d'article	3303
Données de raccordement	220-240 V, 50 Hz
Puissance consommée faire à cube de glace	0,7 A
Puissance consommée recolté à cube de glace	1,0 A
Dimensions externes (L/P/H)	242 x 358 x 328 mm
Poids net	9,2 kg

---

**Istruzione d'uso**  
**Macchina per cubetti di ghiaccio**  
**IceMaster Pro (3301)**  
**IceMaster Pro black (3303)**



---

## 31 Istruzione d'uso

### 31.1 In generale

Legga le informazioni qui contenute, affinché acquisti rapidamente familiarità con il suo apparecchio e affinché possa utilizzare appieno le sue funzioni.

Il IceMaster Pro Le renderà un buon servizio per molti anni, se lo tratterà e lo curerà in modo adeguato.

Ci auguriamo che il suo utilizzo Le procuri molta gioia.

### 31.2 Informazioni su queste istruzioni d'uso

Queste istruzioni d'uso sono una componente del IceMaster Pro (di seguito chiamato l'apparecchio) e Le fornirà importanti indicazioni per la messa in funzione, la sicurezza, un utilizzo conforme alle disposizioni e per la cura dell'apparecchio.

Le istruzioni d'uso devono trovarsi sempre nelle vicinanze dell'apparecchio. Dovranno essere lette ed utilizzate da qualsiasi persona, incaricata con la:

- messa in funzione,
- l'utilizzo,
- l'eliminazione di malfunzionamenti e/o
- la pulizia

dell'apparecchio.

Conservi queste istruzioni d'uso e le passi insieme all'apparecchio al successivo proprietario.

### 31.3 Indicazioni d'avvertenza

Nelle presenti istruzioni d'uso vengono utilizzate le seguenti indicazioni d'avvertenza:

**▲GEFAHR**

**Pericolo**

**Un'indicazione d'avvertimento di questo livello di pericolo contrassegna una situazione di pericolo imminente.**

Se tale situazione pericolosa non viene evitata, le conseguenze saranno la morte o gravi lesioni.

- ▶ Osservare le indicazioni in queste avvertenze, per evitare il pericolo di morte o gravi lesioni di persone.

## **▲WARNING** Avviso

**Un'indicazione d'avvertimento di questo livello di pericolo contrassegna una situazione di pericolo potenziale.**

Se tale situazione pericolosa non viene evitata, le conseguenze potranno essere la morte o gravi lesioni.

► Osservare le indicazioni in queste avvertenze, per evitare il lesioni di persone.

## **▲VORSICHT** Attenzione

**Un'indicazione d'avvertimento di questo livello di pericolo contrassegna una situazione di pericolo potenziale.**

Se tale situazione pericolosa non viene evitata, le conseguenze potranno essere lesioni leggere o di media entità.

► Osservare le indicazioni in queste avvertenze, per evitare il lesioni di persone.

## **HINWEIS** Indicazione

Un indicazione contrassegna inoltre delle informazioni, che facilitano l'utilizzo della macchina.

### **31.4 Limitazione della responsabilità**

Tutte le informazioni tecniche, tutti i dati e le indicazioni per l'installazione, il funzionamento e la cura, contenute in queste istruzioni d'uso, corrispondono all'ultimo stato dell'arte al momento della messa in stampa e sono forniti in considerazione delle nostre attuali esperienze e conoscenze, secondo scienza e coscienza.

Dalle indicazioni, le figure e le descrizioni in queste istruzioni d'uso non possono derivare pretese di nessun tipo.

Il produttore non assume alcuna responsabilità per danni dovuti:

- Alla mancata osservanza delle istruzioni d'uso
- All'utilizzo non conforme alle disposizioni
- A riparazioni inadeguate
- A modifiche tecniche, modifiche dell'apparecchio
- All'utilizzo di pezzi di ricambio non autorizzati

Non è consigliabile apportare modifiche dell'apparecchio, le quali non sono coperte da garanzia.

Le traduzioni avvengono secondo scienza e coscienza. Non assumiamo alcuna responsabilità per errori nella traduzione, nemmeno in quei casi in cui la traduzione è stata effettuata da noi o su nostro incarico. Soltanto il testo originale in tedesco sarà vincolante.

---

## 31.5 Tutela dei diritti d'autore

Questo documento è coperto dalla tutela per i diritti d'autore.

La Braukmann GmbH si riserva tutti i diritti, anche quelli della riproduzione fotomeccanica, della riproduzione e diffusione mediante particolari procedure (per esempio mediante l'elaborazione dati, supporto dati e reti di dati) anche parziale.

Ci si riserva il diritto di effettuare modifiche tecniche e nel contenuto.

## 32 Sicurezza

In questo capitolo riceverà importanti indicazioni sulla sicurezza nell'utilizzo dell'apparecchio.

Questo apparecchio corrisponde alle disposizioni di sicurezza prescritte. Un utilizzo inadeguato può però provocare danni a persone e cose.

### 32.1 Utilizzo conforme alle disposizioni

Questo apparecchio è previsto solo per l'utilizzo in un ambiente domestico, al chiuso

- produzione di cubetti di ghiaccio

Un altro utilizzo o un utilizzo che vada oltre a ciò è da considerarsi inadeguato.

#### **▲WARNING** Avviso

##### **Pericolo per un utilizzo non conforme alle disposizioni!**

Dall'apparecchio possono derivare pericoli, nel caso di un utilizzo non conforme alle disposizioni e/o nel caso di un utilizzo differente.

- ▶ Utilizzare l'apparecchio esclusivamente in conformità alle disposizioni.
- ▶ Rispettare le procedure descritte in queste istruzioni d'uso.

Pretese di qualsiasi genere, per danni dovuti ad un utilizzo non conforme alle disposizioni, sono escluse.

L'utilizzo avviene a rischio esclusivo dell'operatore.

### 32.2 Indicazioni generali di sicurezza

#### **HINWEIS** Indicazione

##### **Osservi le seguenti indicazioni di sicurezza per un utilizzo sicuro dell'apparecchio:**

- ▶ Questo apparecchio può essere utilizzato da bambini, con età superiore di 8 anni, nonché da persone con disabilità mentali, sensoriche o fisiche, solo se prima sono stati istruiti sul funzionamento sicuro e se capiscono i possibili pericoli esistenti.
- ▶ Non fare giocare i bambini con l'apparecchio.
- ▶ Non fare eseguire lavori di pulizia e manutenzione da bambini senza che questi siano sorvegliati.
- ▶ Controlli prima dell'utilizzo, che l'apparecchio non presenti danni esterni. Non metta in funzione un apparecchio danneggiato.

**HINWEIS****Indicazione**

- ▶ In caso di danni dei cavi di connessione, sarà necessario far installare un nuovo cavo di connessione da un tecnico autorizzato.
- ▶ Persone che a causa delle loro capacità fisiche, mentali o motoriche non dovessero essere in grado di utilizzare l'apparecchio in modo sicuro, dovranno utilizzare l'apparecchio soltanto sotto la supervisione o l'indicazione di una persona responsabile.
- ▶ Consenta l'utilizzo dell'apparecchio ai bambini solo se sono supervisionati.
- ▶ Riparazioni dovranno essere eseguiti soltanto da personale specializzato e qualificato, addestrato dal produttore. Con riparazioni inadeguate possono verificarsi pericoli per l'utilizzatore.
- ▶ Una riparazione dell'apparecchio durante il periodo di garanzia dovrà essere effettuata soltanto da un servizio Clienti autorizzato dal produttore, altrimenti decade ogni diritto di garanzia per danni che ne conseguono.
- ▶ Componenti difettosi dovranno essere sostituiti soltanto da pezzi di ricambio originali. Solo con questi pezzi vi è la garanzia, che i requisiti di sicurezza siano soddisfatti.
- ▶ Per produrre i cubetti di ghiaccio, utilizzare solamente acqua e nessun altro liquido.
- ▶ Non ribaltare o mettere in obliquo la macchina.
- ▶ Utilizzare la macchina per cubetti di ghiaccio, solo a temperatura ambiente e non all'esterno.
- ▶ Utilizzare solo acqua potabile.
- ▶ Prima di rottamare l'apparecchiatura, rimuovere il coperchio per evitare che i bambini sono intrappolati all'interno.

**32.3 Pericolo d'incendio/ Pericolo a causa di materiali combustibili.****▲GEFAHR****Pericolo**

Pericolo d'incendio/ Pericolo a causa di materiali combustibili.

- ▶ Non conservare sostanze esplosive, come bombolette spray con propellenti infiammabili in questa unità.
- ▶ Il propellente all'interno dell'unità è combustibile. Lo smaltimento di questo materiale infiammabile deve essere conforme alle normative nazionali.
- ▶ Non coprire e non ostruire le feritoie di ventilazione dell'apparecchio.
- ▶ Non utilizzare utensili meccanici o altri mezzi per accelerare la produzione dei cubetti di ghiaccio per mezzo dell'apparecchio.
- ▶ Non utilizzare nessun apparecchio elettrico all'interno dell'apparecchio.

---

## 32.4 Pericolo dovuto a corrente elettrica

**▲GEFAHR**

### Pericolo

#### Pericolo di vita dovuto a corrente elettrica!

In caso di contatto con cavi o componenti sotto tensione, sussiste pericolo di vita.

Di seguito osservi le indicazioni di sicurezza per evitare il pericolo dovuto alla corrente elettrica:

- ▶ In caso di danni dei cavi di connessione, sarà necessario far installare un cavo di connessione speciale da un tecnico autorizzato dal produttore.
- ▶ Non azionare l'apparecchio, quando il suo cavo elettrico o la sua spina sono danneggiati, se non lavora in modo adeguato o se è danneggiato o è stato fatto cadere. Quando il cavo elettrico è danneggiato, dovrà essere sostituito dal produttore o dalla sua agenzia di servizio o da una persona simile, qualificata, per evitare pericoli.
- ▶ Non apra in nessun caso il contenitore dell'apparecchio. Se si toccano connessioni sotto tensione e se viene modificata la struttura elettrica e meccanica, sussiste il pericolo di scossa elettrica. Inoltre possono verificarsi malfunzionamenti dell'apparecchio.

## 33 Messa in funzione

In questo capitolo riceverà indicazioni importanti sulla messa in funzione dell'apparecchio. Osservi le indicazioni per evitare pericoli e danni.

### 33.1 Indicazioni di sicurezza

**▲WARNUNG**

#### Avviso

**Con la messa in funzione dell'apparecchio possono verificarsi lesioni a persone e danni alle cose!**

Di seguito osservi le indicazioni di sicurezza per evitare i pericoli:

- ▶ Materiali d'imballaggio non dovranno essere utilizzati come giocattoli. Sussiste il pericolo di soffocamento.

### 33.2 Insieme della fornitura ed ispezione trasporto

Il Ice Master Pro viene fornito standard con le seguenti componenti:

- Ice Master Pro
- Ice paletta
- Istruzioni d'uso
- Cestello ghiaccio

**HINWEIS**

#### Indicazione

- ▶ Controlli che la fornitura sia completa e non presenti danni visibili.
- ▶ Segnali immediatamente al spedizioniere, all'assicurazione e al fornitore una fornitura incompleta o danni dovuti ad un imballaggio insufficiente o al trasporto.

---

### 33.3 Disimballaggio

Per disimballare l'apparecchio procedere come segue:

- Rimuovere l'apparecchio dal cartone e togliere sia il materiale d'imballaggio interno che quello esterno.
- Rimuovere il nastro adesivo che fissa sia la paletta che il cestello del ghiaccio.
- Prima di utilizzare la macchina per la prima volta, pulire accuratamente il serbatoio dell'acqua e il cestello del ghiaccio nonché la paletta del ghiaccio. (Vedi il capitolo Pulizia e cura)
- Sciacquare l'interno della macchina con acqua. Aprire lo scarico acqua sul lato anteriore della macchina per scaricare l'acqua dalla macchina.



### 33.4 Smaltimento dell'involucro

L'involucro protegge l'apparecchio da danni dovuti al trasporto. I materiali per l'imballaggio sono stati selezionati in considerazione dell'ambiente e della tecnica di smaltimento e sono quindi riciclabili.

Ricondurre l'imballaggio nel circuito materiali permette di risparmiare sulle materie prime e riduce la produzione di rifiuti. Smaltisca i materiali per l'imballaggio, che non sono più necessari, nei punti di raccolta presso le "aree ecologiche" per il sistema di riciclo.

#### **HINWEIS**

#### **Indicazione**

- Conservi, se possibile, l'imballaggio originale durante il periodo di garanzia, per poter reimballare adeguatamente l'apparecchio, in caso di necessità.

### 33.5 Requisiti del luogo di posizionamento

Per un funzionamento sicuro privo di errori dell'apparecchio, il punto di posizionamento dovrà soddisfare i seguenti presupposti:

- L'apparecchio deve appoggiare su un supporto resistente, piatto, piano e resistente all'acqua con una portata sufficiente per la macchina.
- Non sottoporre l'apparecchio a radiazioni dirette del sole.
- Scelga il luogo di posizionamento in modo tale, che i bambini non possano raggiungere le superfici calde dell'apparecchio.
- L'apparecchio non è previsto per il montaggio in una parete o in un armadio a muro.
- Non posizioni l'apparecchio in un ambiente caldo, bagnato o molto umido o nelle vicinanze di materiale infiammabile.



- 
- L'apparecchio necessita una sufficiente aerazione per un funzionamento corretto. Lasci 10 mm di spazio su tutti i lati.
  - Non copra alcuna apertura sull'apparecchio e non le blocchi.
  - Non elimini i piedini dell'apparecchio.
  - La presa dovrà essere facilmente accessibile, in modo tale che il cavo elettrico possa essere facilmente estratto, in casi d'emergenza.
  - Il montaggio di questo apparecchio in luoghi di posizionamento non stazionari (per esempio navi) dovrà essere effettuato esclusivamente da aziende/persone specializzate, se i presupposti per un utilizzo conforme alla sicurezza dell'apparecchio sono dati.

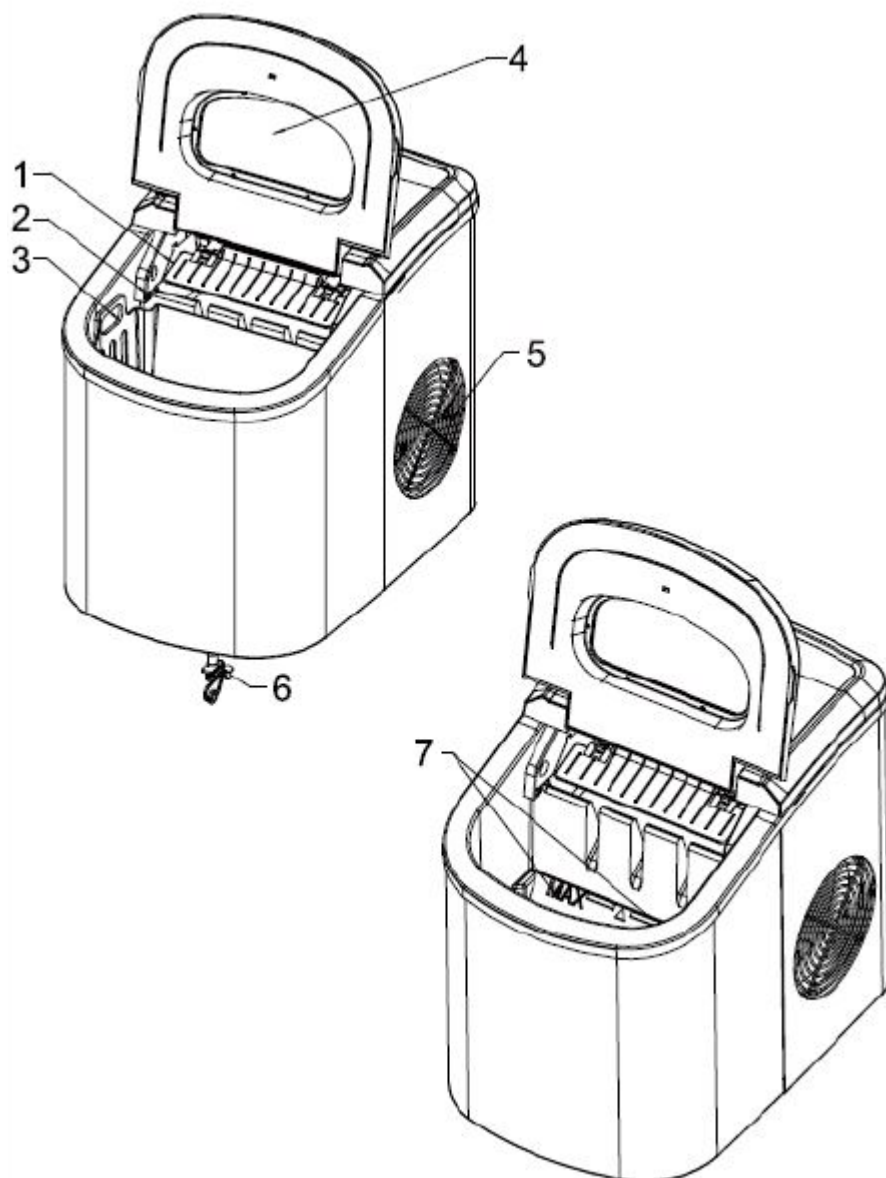
### **33.6 Connessione elettrica**

Per un funzionamento sicuro e privo di errori dell'apparecchio, bisognerà considerare le seguenti indicazioni durante la connessione elettrica.

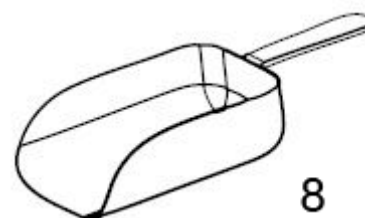
- Prima di connettere l'apparecchio, confronti i dati di connessione (tensione e frequenza) sulla targhetta di omologazione con quelli della rete elettrica. Questi dati dovranno corrispondere, affinché non si verifichino danni sull'apparecchio.  
In caso di dubbi, chiedi il tuo tecnico elettricista specializzato.
- La spina dovrà essere assicurata mediante un interruttore di protezione 16°.
- La connessione dell'apparecchio alla rete elettrica dovrà avvenire al con una prolunga lunga al massimo 3 metri, srotolata con una sezione di 1,5 mm<sup>2</sup>. L'utilizzo di prese multiple o di ciabatte è vietato a causa del pericolo d'incendio collegato all'uso di queste.
- Ci si assicuri che il cavo elettrico non sia danneggiato e che non venga posato sotto il Ice Master o sopra superfici calde o dai bordi taglienti.
- La sicurezza elettrica dell'apparecchio viene garantita solo se ci si connette ad un conduttore di terra installato in conformità alle disposizioni. Il funzionamento con una presa senza conduttore di terra è vietato. In caso di dubbio, faccia controllare l'installazione di casa mediante un tecnico elettricista specializzato.  
Il produttore non può essere considerato responsabile per danni, provocati da una conduttura di terra mancante o interrotta.

## 34 Funzione

In questo capitolo ricevete importanti indicazioni riguardo al funzionamento dell'apparecchio.



1. Paletta del ghiaccio
2. Sensore
3. Cestello ghiaccio
4. Coperchio con finestrino
5. Presa d'uscita aria
6. Scarico acqua con cappuccio di copertura
7. Altezza massima di riempimento acqua (rimuovere il cestello del ghiaccio per vedere la tacca di livello).



8. Ice paletta

### 34.1 Targhetta di omologazione

La targhetta di omologazione con i dati di connessione e di potenza, si trova sul lato posteriore dell'apparecchio.

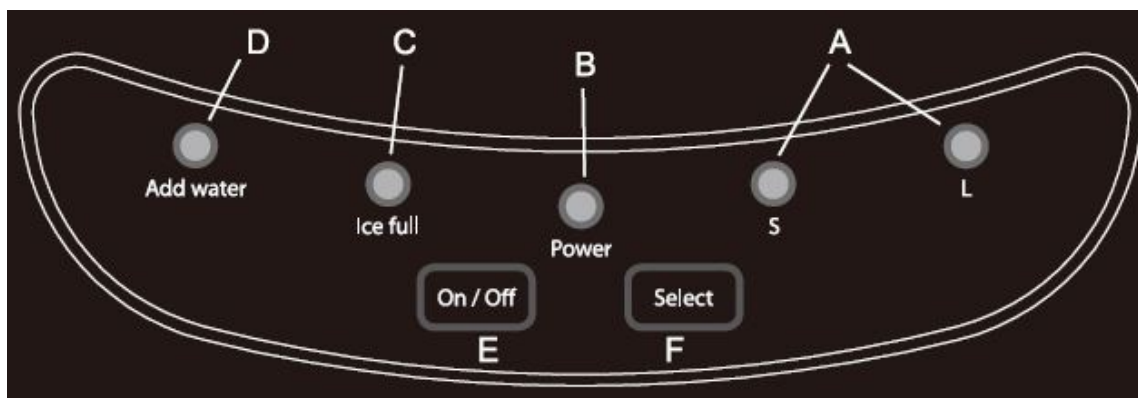
## 35 Costruzione e funzione

In questo capitolo riceverà indicazioni importanti sulla costruzione e sulla funzione dell'apparecchio.

### **▲WARNING** AVVISO

- Non lasciare l'apparecchio incustodito durante il funzionamento di intervenire rapidamente in caso di pericolo.

## 35.1 Spiegazione dei tasti



- A. Indicatore di grandezza dei cubetti di ghiaccio (S = piccola o L = grande)  
B. Indicatore di funzionamento (ON/OFF)  
C. Indicatore ghiaccio (se il cestello ghiaccio è pieno)  
D. Indicatore di rabbocco per l'acqua  
E. Interruttore di ON/OFF  
F. Pulsante per regolare la grandezza dei cubetti di ghiaccio

## 35.2 Funzionamento

### HINWEIS

### INDICAZIONE

► Attendere min 12 ora prima di accendere l'apparecchio. Questo tempo è richiesto affinché il refrigerante possa depositarsi.

- Aprire il coperchio della macchina e rimuovere il cestello del ghiaccio.
- Riempire acqua nel serbatoio dell'acqua. Osservare a ciò il livello massimo di riempimento.
- Azionare l'interruttore di ON/OFF per avviare la produzione del ghiaccio.
- Regolare la grandezza desiderata dei cubetti di ghiaccio azionando il tasto „Grandezza cubetti di ghiaccio“. (Se la temperatura ambiente è sotto 15 °C raccomandiamo di scegliere la grandezza piccola. In questo modo viene impedito che i cubetti di ghiaccio s'incollino tra loro.)
- In funzione della grandezza dei cubetti di ghiaccio e della temperatura ambiente, un ciclo di produzione dei cubetti di ghiaccio dura da 6 a 13 minuti.
- La macchina per ghiaccio si arresta automaticamente se la pompa dell'acqua non può più aspirare acqua. Si accende la lampadina per l'alimentazione acqua. Premere l'interruttore di ON/OFF e rabboccare dell'acqua. Infine ripremere l'interruttore di ON/OFF. Prima di riavviarla, dare 3 minuti di tempo circa alla macchina per potersi regolare.
- La macchina del ghiaccio si arresta quando il cestello è pieno. In questo caso si accende la lampadina per l'indicazione ghiaccio.

- 
- Scaricare l'acqua se la macchina non viene più utilizzata. Immagazzinare la macchina sempre senza acqua nel serbatoio.

## **▲VORSICHT** CAUTELA

- ▶ Per evitare germi di malattie cambiare ogni 24 ore l'acqua del serbatoio.

## **36 Pulizia e cura**

In questo capitolo riceverà indicazioni importanti sulla pulizia e la cura dell'apparecchio. Osservi le indicazioni per evitare danni dovuti ad una erronea pulizia dell'apparecchio e per assicurare un funzionamento senza inconvenienti.

### **36.1 Avvertenze di sicurezza**

## **▲VORSICHT** CAUTELA

Prima di iniziare la pulizia della macchina, osservare le avvertenze di sicurezza seguenti:

- ▶ Rinnovare l'acqua del serbatoio ogni 24 ore. Solo così potete ottenere il massimo standard di igiene possibile.
- ▶ Prima di eseguire la pulizia, spegnere l'apparecchio e staccare la spina dalla presa.
- ▶ Utilizzare un panno morbido per la pulizia dell'apparecchio.
- ▶ Non pulire la macchina per ghiaccio con prodotti di pulizia infiammabili.
- ▶ Se la macchina non è stata utilizzata a lungo, pulirla accuratamente prima di usarla di nuovo.

### **36.2 Pulizia al primo utilizzo**

- Rimuovere il cestello del ghiaccio.
- Pulire gli accessori con un detergente un poco diluito, acqua calda e panno morbido.
- Infine sciacquare l'interno della macchina con acqua tiepida. Scaricare l'acqua, aprendo lo scarico dell'acqua.
- Pulire l'esterno della macchina con un panno morbido e acqua tiepida.

## **37 Eliminazione malfunzionamenti**

In questo capitolo riceverà indicazioni importanti sulla localizzazione di malfunzionamenti e sulla loro eliminazione. Osservi le indicazioni per evitare pericoli e danni.

### **37.1 Avvertenze di sicurezza**

## **▲VORSICHT** CAUTELA

- ▶ Le riparazioni sugli apparecchi elettrici possono essere eseguite solo da personale specializzato che è stato addestrato dal fabbricante.

**▲VORSICHT CAUTELE**

► Attraverso riparazioni eseguite non a regola d'arte potrebbero crearsi notevoli pericoli per l'utente e danni dell'apparecchio.

**37.2 Cause malfunzionamenti e risoluzione**

Errore	Causa possibile	Rimedio
La lampadina „add water“ è accesa	Troppo poca acqua nel serbatoio.	Fermare l'apparecchio e spegnerlo e riaccenderlo una volta.
La lampadina „ice full“ è accesa	Il cestello con il ghiaccio è pieno	Prelevare il ghiaccio dal cestello. Per continuare, premere il tasto „Grandezza cubetti di ghiaccio“ per 5 secondi. Prima di accendersi l'indicatore „ice full“, la macchina può produrre ghiaccio per 10 cicli.
I cubetti di ghiaccio s'incollano tra loro	Il ciclo per la produzione del ghiaccio è troppo lungo	Fermare la macchina per cubetti di ghiaccio e riavviarla solo quando i cubetti si sono sciolti. Per il nuovo ciclo, impostare la grandezza piccola.
	La temperatura dell'acqua nel serbatoio è troppo bassa	Prelevare l'acqua. La temperatura raccomandata dell'acqua deve essere tra 8 e 32 °C.
Il ciclo funziona normalmente, però non viene prodotto nessun ghiaccio	La temperatura ambiente o la temperatura dell'acqua nel serbatoio è troppo alta	La temperatura raccomandata dell'ambiente deve essere tra 5 e 40 °C. La temperatura raccomandata dell'acqua deve essere tra 8 e 32 °C.
	Nel serbatoio del refrigerante vi è contenuto troppo poco refrigerante oppure parte dell'elettronica è difettosa.	Rivolgersi al servizio di assistenza clienti.

**▲VORSICHT CAUTELE**

► Rivolgersi al servizio di assistenza clienti, se i passi sopra menzionati non risolvono il problema.

## 38 Smaltimento dell'apparecchio obsoleto

Apparecchi elettrici ed elettronici obsoleti contengono spesso ancora materiali preziosi. Essi contengono però anche sostanze nocive, che erano necessarie per il loro funzionamento e la loro sicurezza.



Questi possono nuocere alla salute umana o all'ambiente se vengono gettati tra i rifiuti non riciclabili o in caso di un trattamento errato. Per questo eviti assolutamente di gettare il suo apparecchio obsoleto nella spazzatura non riciclabile.

### HINWEIS

### Indicazione

- ▶ Si serva dell'area ecologica realizzata nel suo comune di residenza, per la consegna ed il riciclo di apparecchi elettrici o elettronici obsoleti. Si informi eventualmente presso il Suo comune, il Suo servizio di nettezza urbana o presso il suo rivenditore.
- ▶ Si assicuri, che il suo apparecchio obsoleto venga stoccato a prova di bambini, fino al momento della sua rimozione.
- ▶ Il propellente all'interno dell'unità è combustibile. Lo smaltimento di questo materiale infiammabile deve essere conforme alle normative nazionali.

## 39 Garanzia

A partire dalla data di vendita assumiamo per questo prodotto una garanzia di 24 mesi per difetti, riconducibili ad errori di fabbricazione o nelle materie prime.

Ciò non ha alcuna influenza sulle sue pretese di garanzia di legge in conformità al §439 e seguenti del BGB-E.

Non contenute nella garanzia sono i danni, che si sono verificati a causa di un trattamento o un impiego inadeguato, così come i danni, che compromettono solo lievemente il funzionamento o il valore dell'apparecchio. Inoltre si escludono dalle pretese di garanzia pezzi d'usura, danni dovuti al trasporto, fin tanto questi non siano imputabili alla nostra responsabilità, così come danni, che sono riconducibili a riparazioni non eseguiti da noi.

Questo apparecchio è stato realizzato per un utilizzo in ambito privato (impiego domestico) ed è stato realizzato con una potenza adeguata.

Un eventuale utilizzo di tipo commerciale è assoggettabile alla garanzia, solo fintanto il suo utilizzo possa essere confrontato con quello in ambito privato. Non è previsto per un uso che vada oltre questo tipo di utilizzo commerciale.

In caso di reclami giustificati, saremo liberi di scegliere se riparare l'apparecchio o se è il caso di sostituirlo con uno privo di malfunzionamenti.

Malfunzionamenti aperti dovranno essere comunicati entro 14 giorni dalla fornitura.

Altre pretese sono escluse.

Per far valere una pretesa di garanzia, La preghiamo di mettersi in contatto con noi, prima di reinviarci l'apparecchio (sempre con scontrino d'acquisto!).

---

## 40 Dati tecnici

Apparecchio	Macchina per cubetti di ghiaccio
Nome	IceMaster Pro
Modello	HZB-12/SA
N. articolo	3301
Dati connessione	220-240 V, 50 Hz
Potenza assorbita cubetti di ghiaccio rendendo	0,7 A
Potenza assorbita cubetti di ghiaccio raccolto	1,0 A
Misure esterne (L/P/A)	242 x 358 x 328 mm
Peso netto	9,3 kg

Apparecchio	Macchina per cubetti di ghiaccio
Nome	IceMaster Pro black
Modello	HZB-12/A
N. articolo	3303
Dati connessione	220-240 V, 50 Hz
Potenza assorbita cubetti di ghiaccio rendendo	0,7 A
Potenza assorbita cubetti di ghiaccio raccolto	1,0 A
Misure esterne (L/P/A)	242 x 358 x 328 mm
Peso netto	9,2 kg

---

# Manual del usuario

## Máquina de cubitos de hielo IceMaster Pro (3301) IceMaster Pro black (3303)





---

## 41 Manual del usuario

### 41.1 Generalidades

Lea atentamente la información contenida en este manual para familiarizarse rápidamente con el aparato y poder utilizar sus funciones en toda su capacidad.

Su microondas le servirá durante muchos años si lo trata y conserva adecuadamente.

Le deseamos una gran satisfacción durante el uso.

### 41.2 Información acerca de este manual

El manual de instrucciones forma parte integrante del aparato y le proporciona instrucciones importantes para la puesta en marcha, la seguridad, el uso previsto y la conservación del aparato.

El manual del usuario debe guardarse siempre a mano, cerca del aparato. Debe ser leído y utilizado por la persona encargada de:

- la puesta en marcha,
- operación,
- resolución de fallos y/o
- limpieza
- del aparato.

Guarde este manual de instrucciones en un lugar seguro y facilítelo a las terceras personas que vayan a utilizarlo en el futuro.

### 41.3 Advertencias

En el presente manual se utilizan las siguientes advertencias:

**▲GEFAHR**

#### Peligro

**Una advertencia de este nivel de peligro designa una situación peligrosa.**

Si la situación peligrosa no se evita, puede causar la muerte o lesiones graves.

- ▶ Siga las instrucciones que indica esta advertencia para evitar el peligro de muerte o de lesiones graves a personas.

**▲WARNING**

#### Advertencia

**Una advertencia de este nivel de peligro designa una posible situación peligrosa.**

Si la situación de peligro no se evita, puede conducir a lesiones graves.

- ▶ Siga las instrucciones que indica esta advertencia para evitar lesiones a personas.

---

## **▲VORSICHT** Precaución

**Una advertencia de este nivel de peligro designa una posible situación peligrosa.**

Si la situación de peligro no se evita, puede conducir a lesiones de gravedad moderada a leve.

- ▶ Siga las instrucciones que indica esta advertencia para
- ▶ evitar lesiones a personas.

## **HINWEIS** Nota

Esta indicación designa información adicional que facilitará el manejo de la máquina.

### **41.4 Limitación de responsabilidad**

La información técnica contenida, datos e indicaciones contenidos en el presente manual para la instalación, operación y conservación se corresponden con los últimos avances técnicos en el momento de la impresión y se publican teniendo en cuenta nuestra experiencia y conocimientos hasta ese momento.

Por este motivo no nos hacemos responsables de las indicaciones, ilustraciones o descripciones contenidas en el presente manual del usuario.

El fabricante no se hace responsable de los daños causados por:

- desobedecimiento de las instrucciones
- uso indebido
- reparaciones indebidas
- modificaciones técnicas, modificaciones del aparato
- uso de piezas de repuesto no autorizadas

No se recomienda realizar modificaciones en el aparato y no están cubiertas por la garantía.

Las traducciones se realizan a nuestro buen saber y entender. No nos hacemos responsables de ningún error de traducción, incluso si la traducción hubiera sido realizada por nosotros o por orden nuestra. Por tanto, sólo el texto original en alemán tendrá carácter vinculante.

### **41.5 Derechos de autor (copyright)**

Esta documentación está protegida por los derechos de autor.

Braukmann GmbH se reserva todos los derechos, incluida la reproducción fotomecánica, la publicación y distribución mediante procedimientos especiales (p.ej. procesamiento de datos, soporte de datos y redes de datos), ya sea en su totalidad o en parte.

Válido salvo errores de contenido y modificaciones técnicas

---

## 42Seguridad

En este capítulo obtendrá importantes instrucciones de seguridad sobre la manipulación del aparato.

Este aparato cumple la normativa de seguridad vigente. No obstante, el uso indebido puede causar lesiones a personas y daños materiales.

### 42.1 Uso previsto

Este aparato está previsto únicamente para el uso doméstico.

Este aparato se ha ideado para producir cubitos de hielo en habitaciones cerradas.

Cualquier otro uso no se adecúa a su uso original.

Cualquier otro uso distinto al aquí previsto se considera un uso indebido del aparato.

#### **▲WARNING** Advertencia

##### **Peligro ante el uso no conforme a lo previsto.**

El uso indebido del aparato o cualquier uso distinto al uso previsto puede entrañar peligro.

- ▶ Utilice el aparato exclusivamente para su uso previsto
- ▶ Los procedimientos descritos en el manual de instrucciones deben obedecerse.

Queda excluida cualquier reclamación de garantía debido a daños derivados del uso no conforme a lo previsto.

La responsabilidad recae exclusivamente en el usuario.

### 42.2 Instrucciones generales de seguridad

#### **HINWEIS** Nota

Para una manipulación segura del aparato, observe las siguientes instrucciones generales de seguridad:

- ▶ Este aparato puede ser utilizado por niños mayores de ocho años, así como por personas con discapacidad psicológica, sensorial o física si han sido instruidos en el uso seguro y son conscientes de los posibles peligros existentes.
- ▶ Los niños no deben jugar con el aparato.
- ▶ Las tareas de limpieza y mantenimiento no deben ser realizadas por niños sin supervisión.
- ▶ Antes de utilizar el aparato debe revisarlo para detectar posibles daños. Si el aparato presenta daños, no lo ponga en marcha.
- ▶ Si el cable de alimentación está dañado deberá avisar al servicio técnico para que lo sustituya.
- ▶ Las personas con discapacidad física, mental o motriz y sólo podrán utilizar el aparato bajo la supervisión o instrucción de una persona responsable.

**HINWEIS****Nota**

- ▶ La reparación del aparato durante el período de garantía sólo debe ser realizada por el servicio técnico autorizado por el fabricante. De lo contrario, la garantía quedará anulada en caso de sufrir daños.
- ▶ Los componentes defectuosos solo deben ser sustituidos por piezas de repuesto originales. Sólo en este tipo de componentes se asegura el cumplimiento de los requisitos de seguridad.
- ▶ La instalación sólo debe ser realizada por personal técnico autorizado.
- ▶ Los niños solo pueden utilizar el aparato bajo la supervisión de adultos.
- ▶ No deben dejarse niños sin supervisión junto a la cocina. No deje jugar a los niños con el aparato.
- ▶ No deje el aparato sin vigilancia durante el funcionamiento.
- ▶ Para desconectar el aparato, no tire del cable de alimentación ni transporte el aparato arrastrando el cable.
- ▶ No sumerja el aparato en agua ni otros líquidos ni lo coloque en el lavavajillas.
- ▶ No utilice líquidos distintos al agua para fabricar cubitos de hielo.
- ▶ No vuelque ni incline la máquina.
- ▶ Utilice la máquina de cubitos de hielo solo a temperatura ambiente y nunca en exteriores.
- ▶ Utilice sólo agua potable.
- ▶ Antes de desechar el equipo, quite la tapa para evitar que los niños se encuentran atrapados en el interior.

### 42.3 Peligro de incendio / peligro por materiales inflamables / Peligro de incendio o de explosión

**⚠GEFAHR****Peligro**

Peligro de incendio / peligro por materiales inflamables.

- ▶ No guarde sustancias explosivas, tales como aerosoles con propelentes inflamables en esta unidad.
- ▶ El propelente dentro de la unidad es combustible. La disposición de este material inflamable debe estar en conformidad con los reglamentos nacionales.
- ▶ No tape las ranuras de ventilación del aparato ni las bloquee.
- ▶ No utilice equipos mecánicos u otros medios para acelerar la producción de cubitos de hielo del aparato.
- ▶ No utilice equipos eléctricos en el interior del aparato.

---

## 42.4 Peligro de electrocución

**⚠GEFAHR**

### Peligro

#### Peligro de muerte por electrocución

El contacto con cables o componentes energizados implica peligro de muerte.

Tener en cuenta las precauciones indicadas, a fin de evitar peligro de electrocución:

- ▶ Si el cable de alimentación está dañado deberá avisar al servicio técnico autorizado del fabricante para que lo sustituya por otro especial.
- ▶ No utilice el aparato si el cable de alimentación o el enchufe presentan daños, si no funcionan correctamente o si han resultado dañados o se han caído. Si el cable de alimentación presenta daños deberá enviarse al fabricante o a uno de sus distribuidores o a un centro de servicio técnico autorizado para evitar peligros.
- ▶ Nunca abra la carcasa del aparato. Si toca cualquier conexión energizada y cambia la disposición del cableado eléctrico o el diseño mecánico existe peligro de electrocución. Además, pueden producirse fallos de funcionamiento en el aparato.
- ▶ La instalación sólo debe ser realizada por personal técnico autorizado (electricista).

## 43 Puesta en marcha

Este capítulo incluye algunos consejos importantes acerca de la puesta en marcha del aparato. Observe dichos consejos para evitar peligros y daños.

### 43.1 Instrucciones de seguridad

**⚠WARNUNG**

#### Advertencia

**Al poner en marcha el aparato pueden producirse lesiones a personas o daños materiales**

Tener en cuenta las precauciones indicadas, a fin de evitar peligros:

- ▶ Los materiales de embalaje no deben utilizarse como juguetes. Peligro de asfixia.

### 43.2 Ámbito de suministro e inspección de transporte

El aparato incluye los siguientes componentes de fábrica:

- Máquina de cubitos de hielo
- Cubitera
- Agregue hielo
- Manual del usuario

**HINWEIS**

#### Nota

- ▶ Verifique la integridad del suministro y revíselo para detectar daños visibles.
- ▶ Si detectara cualquier falta o daños en el suministro debidos a un embalaje defectuoso o al transporte debe informar de inmediato al transportista, a la aseguradora y al proveedor.

---

### 43.3 Desembalaje

Para desembalar el aparato realice los siguientes pasos:

- Saque el aparato de la caja y retire el material de embalaje exterior e interior.
- Retire la cinta adhesiva que fija la pala de hielo y la cubitera.
- Antes del primer uso, limpie a fondo el depósito de agua y la cubitera, así como la pala de hielo. (véase el capítulo Limpieza y conservación)
- Enjuague el interior de la máquina con agua. Abra la salida de evacuación de agua de la parte delantera del aparato para purgar el agua de la máquina.



### 43.4 Eliminación del embalaje

El embalaje protege al aparato frente a daños ocasionados por el transporte. Los materiales de embalaje han sido seleccionados con una filosofía respetuosa con el medio ambiente e idónea a efectos de una correcta eliminación y, por tanto, son reciclables.

La devolución del embalaje al ciclo de material ahorra materia prima y reduce la generación de residuos. Por tanto, deposite los materiales de embalaje que no necesite en los puntos de recogida "punto verde".

#### HINWEIS

#### Nota

- ▶ Si fuera posible, conserve el embalaje original durante el periodo de garantía para poder embalar el aparato adecuadamente en caso de que requiera hacer uso de la garantía.

### 43.5 Requisitos que debe reunir el lugar de montaje

Para garantizar el funcionamiento seguro y correcto del aparato, el lugar de colocación debe cumplir los siguientes requisitos:

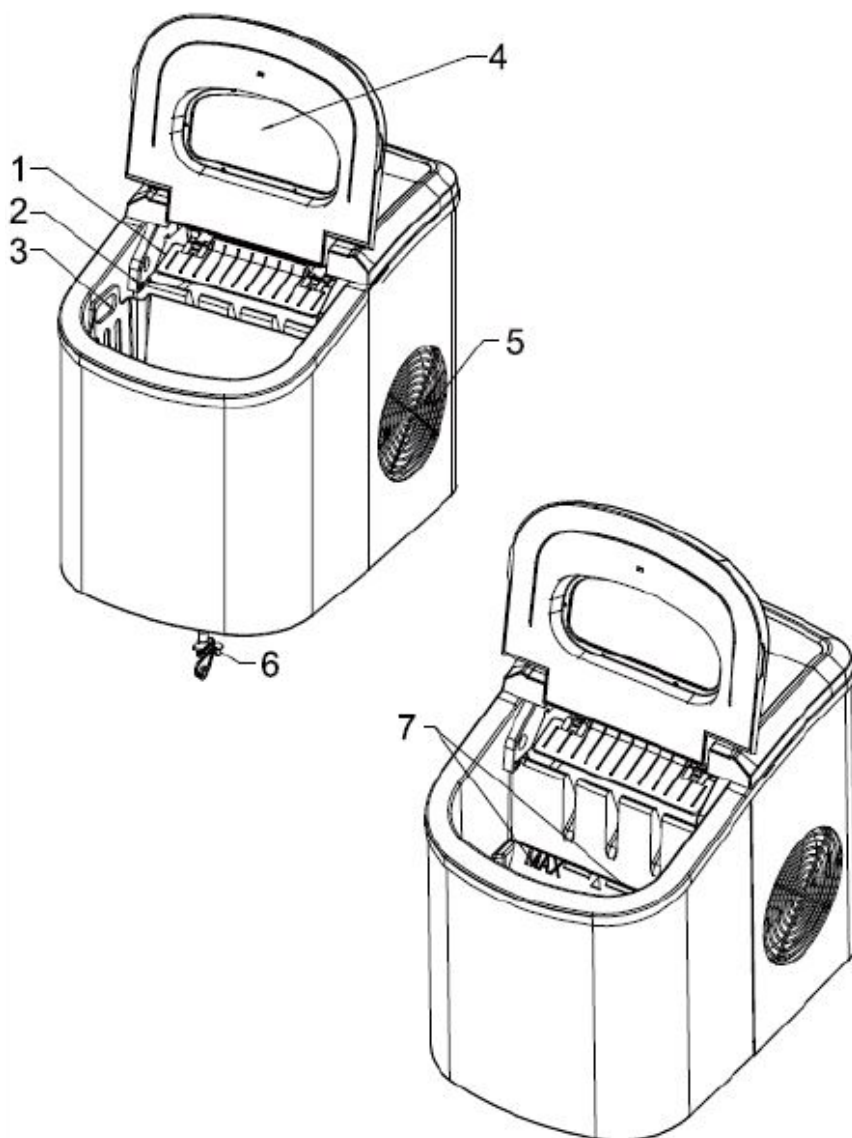
- El aparato debe ser instalado sobre una superficie sólida, plana y nivelada con suficiente capacidad.
- El aparato no debe estar sometido a la radiación directa de los rayos del sol.
- Elija el montaje de manera que los niños no puedan obtener en el dispositivo.
- El dispositivo no está diseñado para ser instalado en una pared o en un armario.
- No instale la unidad en un entorno cálido, húmedo o muy húmedo o cerca de materiales combustibles.
- La unidad para el correcto funcionamiento requiere un flujo de aire adecuado. Deje 10 mm de espacio libre en todos los lados.
- Cubra las aberturas de la unidad y no bloquee las.
- No quite los pies del dispositivo.
- La toma debe ser de fácil acceso para que el cable de alimentación se puede quitar fácilmente en caso necesario.

- 
- La instalación y el montaje de este dispositivo en instalaciones móviles (barcos, por ejemplo) puede llevarse a cabo por empresas especializadas / si se aseguran las condiciones para el uso seguro de este equipo.

### **43.6 Conexión eléctrica**

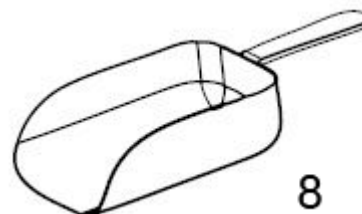
- Para que el aparato funcione con seguridad y correctamente debe observar las siguientes indicaciones al establecer la conexión eléctrica:
- Antes de conectar el aparato, compare los datos de conexión (tensión y frecuencia) de la placa de especificaciones con las de la red eléctrica doméstica. Estos datos deben coincidir para evitar daños en el aparato.
- En caso de duda, consulte a su servicio técnico eléctrico.
- La toma de alimentación debe estar provista de un fusible protector de 16A.
- La conexión del aparato a la red eléctrica debe realizarse mediante un cable alargador arrollado, de 3 metros de longitud como máximo y una sección recta de 1,5 mm<sup>2</sup>. El uso de regletas de conexiones o ladrones con varias tomas está prohibido, por el peligro de incendio.
- Asegúrese de que el cable de alimentación no resulta dañado y que no se tiende bajo el horno ni sobre superficies calientes o de bordes afilados.
- La seguridad eléctrica del aparato solo se asegurará si se conecta un sistema de protección frente a sobrecargas. Está prohibido conectar el aparato a una toma de alimentación desprotegida. En caso de duda, avise al electricista autorizado para que revise la instalación doméstica. El fabricante no se hace responsable de los daños ocasionados por falta de protección o protección interrumpida.

## 44 Función



Este capítulo incluye algunos consejos importantes acerca del funcionamiento del aparato.

1. Pala de hielo
2. Sensor
3. Cubitera
4. Tapa con mirilla
5. Salida de aire
6. Salida de evacuación de agua con tapa
7. Máxima altura de llenado de agua (extraiga la cesta para poder ver la marca de altura de llenado).



8. Agregue hielo

### 44.1 Placa de especificaciones

La placa de especificaciones con los datos de conexión y de potencia se encuentra en la parte trasera del aparato.

## 45 Operación y funcionamiento

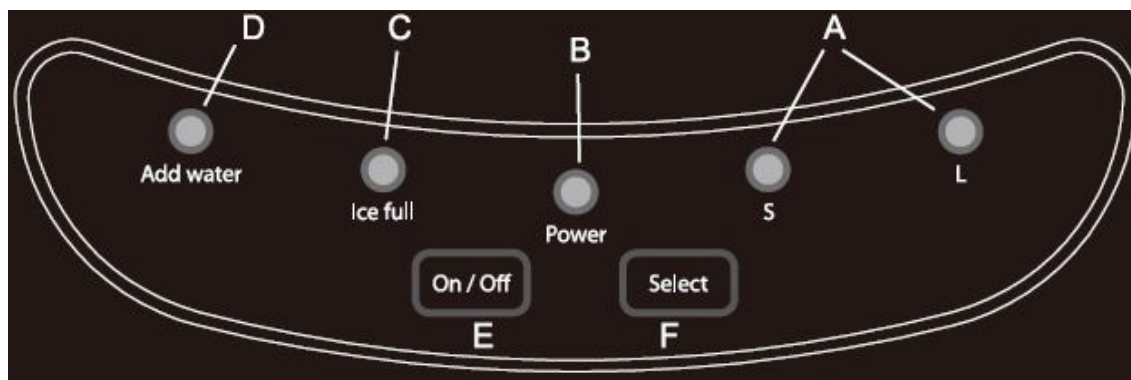
Este capítulo incluye algunos consejos importantes acerca de la operación y el funcionamiento del aparato. Observe dichos consejos para evitar peligros y daños.

### **▲WARNING** ADVERTENCIA

- No deje el aparato desatendido durante su funcionamiento para intervenir rápidamente en caso de peligro.



## 45.1 Explicación de botones



- A. Tamaño del cubito de hielo (S = pequeño o L = grande)  
B. Indicación de funcionamiento (encendido/apagado)  
C. Indicación de hielo (si la cesta de hielo está llena)  
D. Indicación de relleno de agua  
E. Interruptor ON/OFF  
F. Botón para ajustar el tamaño de cubitos de hielo

## 45.2 Funcionamiento

### HINWEIS

### Aviso

► Espere min 12 horas hasta encender el aparato. El líquido refrigerante necesita este tiempo para asentarse.

- Abra la tapa de la máquina y extraiga la cesta de hielo.
- Rellene agua en el depósito de agua. Al rellenar agua, preste atención a la altura de llenado máxima.
- Pulse el botón ON/OFF para iniciar la producción de hielo.
- Ajuste el tamaño de cubito deseado y pulse el botón "Cubito grande". (Si la temperatura ambiente se encuentra por debajo de 15 °C, le recomendamos no seleccionar tamaño, para evitar que los cubitos se peguen entre sí).
- Dependiendo del tamaño de los cubitos y de la temperatura ambiente, el proceso de producción de hielo puede durar de 6 a 13 minutos.
- Si la bomba de agua no puede bombear más agua, la máquina de hielo se para automáticamente. La lámpara de alimentación de agua se ilumina. Pulse el botón ON/OFF y rellene agua. A continuación, vuelva a pulsar el botón ON/OFF. Espere unos 3 minutos para que la máquina se regule antes de volver a encenderla.
- La máquina de hielo se detiene cuando la cesta de hielo está llena. Si esto se produce, la lámpara de indicación de hielo se ilumina.
- Purgue el agua si no tiene previsto seguir utilizando la máquina de hielo. Guarde la máquina siempre con el depósito de agua vacío.

### HINWEIS

### Aviso

► Sustituya el agua del depósito de agua cada 24 horas para evitar la presencia de agentes patógenos.

---

## 46 Limpieza y conservación

Este capítulo incluye algunos consejos importantes acerca de la limpieza y la conservación del aparato. Tenga presentes las instrucciones y daños por limpieza incorrecta del aparato y asegúrese de que el aparato funciona sin errores.

### 46.1 Instrucciones de seguridad

#### **▲VORSICHT** Atención

Tenga presentes las siguientes instrucciones de seguridad antes de comenzar a limpiar la máquina.

- ▶ Renueve el agua del depósito de agua cada 24 horas. Solo así podrá conseguir el máximo nivel de higiene.
- ▶ Apague el aparato antes de limpiarlo y desconecte el enchufe de la toma de alimentación eléctrica.
- ▶ Para limpiar el aparato, utilice un paño suave.
- ▶ No limpie la máquina de hielo con medios limpiadores inflamables.
- ▶ Limpie la máquina a fondo antes de utilizarla nuevamente si no la ha utilizado durante mucho tiempo.

### 46.2 Limpieza antes del primer uso

- Retire la cesta de hielo.
- Limpie los accesorios con un poco de limpiador diluido, agua caliente y un paño suave.
- A continuación, enjuague el interior de la máquina con agua templada. Purgue el agua abriendo la salida de evacuación de agua.
- Limpie la superficie exterior de la máquina utilizando un paño suave y agua templada.

## 47 Resolución de fallos

Este capítulo incluye algunos consejos importantes acerca de la localización y resolución de fallos del aparato. Observe dichos consejos para evitar peligros y daños.

### 47.1 Instrucciones de seguridad

#### **▲VORSICHT** Atención

- ▶ Las reparaciones de aparatos eléctricos y electrónicos solo deben realizarse por personal técnico autorizado e instruido por el fabricante.
- ▶ Una reparación indebida podría poner en grave peligro al usuario y causar daños en el aparato.

## 47.2 Indicaciones de avería

Error	Posible causa	Solución
El piloto luminoso de "add water" se ilumina	No hay agua en el tanque.	Detenga la máquina, apáguela y vuelva a encenderla.
El piloto luminoso de "ice full" se ilumina	Una cesta con hielo está llena	Extraiga el hielo de la cesta. Para reanudar el funcionamiento, pulse el botón "tamaño de cubitos" durante 5 segundos. La máquina de cubitos de hielo puede fabricar hielo durante 10 ciclos antes de que se ilumine el piloto "ice full".
Los cubitos de hielo se pegan entre sí	El ciclo de fabricación de hielo es demasiado largo	Pare la máquina de cubitos de hielo y vuelva a encenderla cuando los cubitos de hayan fundido. Ajuste el tamaño de cubito pequeño para el nuevo proceso de fabricación.
	La temperatura del agua del depósito es demasiado baja	Retire el agua. La temperatura del agua recomendada debería ser de 8 a 32 °C.
El proceso funciona con normalidad, aunque no se fabrica hielo.	La temperatura ambiente o la temperatura del agua del depósito es demasiado alta	La temperatura ambiente recomendada debería ser de 5 a 40 °C. La temperatura del agua recomendada debería ser de 8 a 32 °C.
	El depósito de refrigerante contiene una cantidad de líquido refrigerante insuficiente o una parte del sistema electrónico está defectuosa.	Diríjase al servicio técnico.

### ▲ VORSICHT

### Atención

- Si con los pasos que se indican más arriba no consigue solucionar el problema, diríjase al servicio técnico.

## 48 Eliminación del aparato usado



Los productos eléctricos y electrónicos usados contienen materiales reutilizables. No obstante, también contienen materiales nocivos, necesarios para su funcionamiento y seguridad.

En la basura doméstica, o ante la manipulación indebida, puede ponerse en peligro la salud humana y el medio ambiente. Por tanto, no debe depositar su aparato usado en ningún caso junto con la basura doméstica

### HINWEIS

### Nota

- ▶ Utilice el puesto de recogida más cercano para devolver y reciclar los aparatos electrónicos usados. Infórmese, si fuera preciso, en su ayuntamiento, en el servicio de recogida de basura o en su distribuidor.
- ▶ Guarde su aparato usado, protegido frente al acceso de los niños, para su eliminación.
- ▶ El propelente dentro de la unidad es combustible. La disposición de este material inflamable debe estar en conformidad con los reglamentos nacionales.

## 49 Garantía

Otorgamos para este producto, 24 meses de garantía a contar desde la fecha de venta por defectos de fabricación o de material.

Su derecho legal de reclamación de garantía, de conformidad con el §439 ss. de la ley BGB-E alemana permanecen invariables.

En la garantía no se incluyen daños resultantes de la manipulación o el uso indebidos, ni aquellos daños que impidan el correcto funcionamiento o disminuyan el valor del aparato en lo más mínimo. Además, no nos hacemos responsables en cuanto a la garantía en relación a los componentes desgastados, daños de transporte, siempre que no seamos responsables, así como daños no atribuibles a las reparaciones realizadas por nosotros.

Este aparato es apto para el uso doméstico y sus características de diseño y potencia así lo confirman. Cualquier uso industrial o comercial restringe el derecho a garantía en la medida en que el aparato haya sido sometido a esfuerzo equivalente al uso doméstico. El aparato no está previsto para el uso industrial.

En caso de reclamaciones legítimas, enviaremos el aparato defectuoso, a nuestra discreción, a reparar o a sustituir por un aparato sin defecto.

Los defectos detectados deben notificarse en un plazo de 14 días a partir de la fecha de suministro.

Queda excluida cualquier otra reclamación de garantía.

Para hacer valer una declaración de garantía, antes de devolver el aparato (siempre con presentación del recibo de compra), póngase en contacto con nosotros.

---

## 50 Datos técnicos

Denominación	Máquina de cubitos de hielo
Modelo	IceMaster Pro
Nº de art.	HZB-12/SA
Conexión	3301
Consumo de potencia	220-240 V, 50 Hz
Potencia fabricación de cubitos de hielo	0,7 A
Potencia cosecha de cubitos de hielo	1,0 A
Dimensiones exteriores (An/P/Al)	242 x 358 x 328 mm
Peso neto	9,3 kg

Denominación	Máquina de cubitos de hielo
Modelo	IceMaster Pro black
Nº de art.	HZB-12/A
Conexión	3303
Consumo de potencia	220-240 V, 50 Hz
Potencia fabricación de cubitos de hielo	0,7 A
Potencia cosecha de cubitos de hielo	1,0 A
Dimensiones exteriores (An/P/Al)	242 x 358 x 328 mm
Peso neto	9,2 kg

---

# Originele Gebruiksaanwijzing

## Ijsklontjesmachine IceMaster Pro (3301) IceMaster Pro black (3303)



---

## 51 Gebruiksaanwijzing

### 51.1 Algemeen

Lees de hier vermelde informatie, zodat u snel vertrouwd raakt met uw apparaat en al zijn functies in volle omvang kunt gebruiken.

U heeft jaren lang plezier van uw IceMaster Pro als u hem vakkundig behandelt en onderhoudt. Wij wensen u veel plezier met het gebruik.

### 51.2 Informatie over deze gebruiksaanwijzing

Deze gebruiksaanwijzing is onderdeel van de IceMaster Pro (vanaf hier 'apparaat' genoemd) en geeft u belangrijke aanwijzingen voor de ingebruikname, de veiligheid, het doelgerichte gebruik en het onderhoud van het apparaat.

De gebruiksaanwijzing moet altijd bij het apparaat voorhanden zijn en voor iedereen te lezen en te gebruiken die met de

- ingebruikname
- bediening
- oplossing van een storing en/of
- reiniging

van het apparaat belast is.

Bewaar deze gebruiksaanwijzing en geef hem samen met het apparaat door aan een eventuele volgende eigenaar.

### 51.3 Waarschuwingsinstructies

In deze gebruiksaanwijzing worden de volgende waarschuwingsinstructies gebruikt:



**GEFAHR**

#### Gevaar

**Een waarschuwing van dit gevarenniveau duidt op een dreigende, gevaarlijke situatie.**

Indien de gevaarlijke situatie niet vermeden wordt, leidt deze tot de dood of zware verwondingen.

- ▶ De aanwijzingen van deze waarschuwingsinstructie opvolgen om het gevaar van dood of zware verwondingen bij personen te voorkomen.



**WARNING**

#### Waarschuwing

**Een waarschuwing van dit gevarenniveau duidt op een mogelijk gevaarlijke situatie.**

Indien de gevaarlijke situatie niet vermeden wordt, kan dit tot zware verwondingen leiden.

- ▶ De aanwijzingen van deze waarschuwingsinstructie opvolgen om verwondingen bij personen te voorkomen.

---

**▲VORSICHT**

## Voorzichtig

**Een waarschuwing van dit gevarenniveau duidt op een mogelijk gevaarlijke situatie.**

Indien de gevaarlijke situatie niet vermeden wordt, kan dit tot lichte of matige verwondingen leiden.

- ▶ De aanwijzingen van deze waarschuwingsinstructie opvolgen om verwondingen bij personen te voorkomen.

**HINWEIS**

## Tip

Een tip duidt op extra informatie, die de omgang met het apparaat lichter maakt.

### 51.4 Aansprakelijkheid

Alle in deze gebruiksaanwijzing aanwezige technische informatie, gegevens en instructies voor installatie, ingebruikname en onderhoud beantwoorden aan de laatste stand bij het in druk gaan en vinden plaats met inachtneming van onze tot nu toe opgedane ervaringen en kennis naar eer en geweten.

Aan de informatie, afbeeldingen en beschrijvingen in deze gebruiksaanwijzingen kunnen geen rechten worden ontleend.

De fabrikant is niet aansprakelijk voor schade op grond van:

- Niet-naleving van de gebruiksaanwijzing
- Niet volgens de voorschriften geldend gebruik
- Ondeskundige reparaties
- Technische veranderingen, modificaties van het apparaat
- Toepassing van niet goedgekeurde onderdelen

Modificaties van het apparaat worden niet aanbevolen en vallen niet onder de garantie.

Vertalingen worden naar beste weten uitgevoerd. Wij zijn niet verantwoordelijk voor vertaalfouten, ook niet in het geval dat de vertaling door ons of in opdracht van ons is gemaakt. Bindend blijft alleen de oorspronkelijke Duitse tekst.

### 51.5 Auteurswet

Dit documentatiemateriaal is auteursrechtelijk beschermd.

Alle rechten, ook die van de fotomechanische reproductie, de verveelvoudiging en de verbreiding door bijzondere handelswijzen (bijvoorbeeld gegevensverwerking, informatiedragers en datanetwerken), ook ten dele, zijn de firma Braukmann GmbH voorbehouden.

Inhoudelijke en technische veranderingen voorbehouden.



---

## 52 Veiligheid

In dit hoofdstuk krijgt u belangrijke veiligheidsinstructies betreffende de omgang met het apparaat.

Dit apparaat beantwoordt aan de voorgeschreven veiligheidsvoorschriften. Een ondeskundig gebruik kan echter tot materiële schade en schade aan personen leiden.

### 52.1 Gebruik volgens de voorschriften

Dit apparaat is alleen voor het gebruik in het huishouden in een gesloten ruimte ter

- Productie van ijsklontjes

Een ander of er van afwijkend gebruik geldt als niet volgens de voorschriften.

#### **⚠️ WARNUNG** Waarschuwing

**Gevaar door gebruik niet volgens de voorschriften!**

**Bij onreglementair gebruik van het apparaat en/of gebruik op een andere wijze kunnen gevaren ontstaan.**

- ▶ Het apparaat uitsluitend volgens de voorschriften gebruiken.
- ▶ De in deze gebruiksaanwijzing beschreven handelswijzen in acht nemen.

Aanspraken van welke aard dan ook wegens niet reglementair gebruik zijn uitgesloten. Het risico draagt alleen de gebruiker.

### 52.2 Algemene veiligheidsinstructies

#### **HINWEIS** Tip

**Houdt u zich voor een veilige omgang met het apparaat aan de volgende algemene veiligheidsinstructies:**

- ▶ Dit apparaat kan door kinderen vanaf acht jaar en door personen met een geestelijke, zintuiglijke of lichamelijke handicap worden gebruikt, als zij zijn onderwezen in het veilige gebruik en de mogelijke gevaren begrijpen.
- ▶ Kinderen mogen niet met het apparaat spelen.
- ▶ Reiniging en onderhoudswerkzaamheden mogen niet door kinderen zonder toezicht worden uitgevoerd.
- ▶ Controleer het apparaat voor de ingebruikname op aan de buitenkant zichtbare schade. Neem een beschadigd apparaat niet in gebruik.
- ▶ Bij beschadiging van de voedingskabel moet een nieuwe voedingskabel door een erkende vakman geïnstalleerd worden.
- ▶ Personen, die vanwege hun lichamelijke, geestelijke of motorische vermogen niet in de positie verkeren om het apparaat veilig te bedienen, mogen het apparaat alleen onder toezicht of op aanwijzing van een verantwoordelijke persoon gebruiken.
- ▶ Laat uw kinderen alleen onder toezicht gebruik maken van het apparaat.
- ▶ Het apparaat tijdens gebruik niet onbeheerd laten.

**HINWEIS****TIP**

- ▶ Gebruik de theekoker niet als deze leeg is. Dit kan het apparaat beschadigen.
- ▶ Reparaties mogen alleen uitgevoerd worden door gekwalificeerd vakpersoneel dat door de fabrikant is geschoold. Door ondeskundige reparaties kunnen aanzienlijke gevaren voor de gebruiker ontstaan.
- ▶ Een reparatie van het apparaat tijdens de garantieperiode mag alleen door een door de fabrikant geautoriseerde servicedienst uitgevoerd worden, anders vervalt bij een volgende schade de aanspraak op garantie.
- ▶ Defecte onderdelen mogen alleen tegen originele vervangende onderdelen omgewisseld worden. Alleen bij die onderdelen is gegarandeerd dat ze aan de veiligheidseisen voldoen.
- ▶ Gebruik geen andere vloeistof dan water, om de ijsklontjes te maken.
- ▶ Kantel de machine niet, en stelt u deze niet schuin op.
- ▶ Gebruik de ijsklontjesmachine alleen bij kamertemperatuur en niet buiten.
- ▶ Alleen drinkwater gebruik.
- ▶ Alvorens het apparaat weggooit, verwijder het deksel om te voorkomen dat kinderen worden opgesloten.

### 52.3 Brandgevaar / Gevaar door ontvlambare materialen / Explosiegevaar

**⚠ GEFAHR****Gevaar**

Brandgevaar / Gevaar door ontvlambare materialen

- ▶ Niet explosieve stoffen op te slaan, zoals spuitbussen met brandbare drijfgassen in dit toestel.
- ▶ Het drijfgas in het apparaat is brandbaar. De verwijdering van dit brandbaar materiaal moet in overeenstemming met de nationale regelgeving.
- ▶ Zorg ervoor dat de ventilatie-openingen van het apparaat niet zijn bedekt of geblokkeerd.
- ▶ Gebruik geen mechanische apparaten of andere hulpmiddelen om de productie van ijsklontjes door het apparaat te versnellen.
- ▶ Gebruik geen elektrische apparaten binnenin het apparaat.

---

## 52.4 Gevaar door elektrische stroom

**⚠GEFAHR**

### Gevaar

#### Levensgevaar door elektrische stroom!

Bij contact met onder stroom staande snoeren of constructieonderdelen bestaat levensgevaar! Neemt u de volgende veiligheidsvoorschriften in acht om een dreiging van elektrische stroom te voorkomen:

- ▶ Bij beschadiging van de voedingskabel moet een speciale voedingskabel door een door de fabrikant aangewezen vakkracht geïnstalleerd worden.
- ▶ Neem het apparaat niet in gebruik als de voedingskabel of de stekker beschadigd is, als het niet naar behoren functioneert, als het beschadigd is of op de grond is gevallen. Als de voedingskabel beschadigd is, moet deze door de fabrikant of zijn servicedienst of een soortgelijk gekwalificeerde persoon vervangen worden, om zo gevaren te voorkomen.
- ▶ Opent u in geen enkel geval de behuizing van het apparaat. Zodra van spanning voorziene aansluitingen aangeraakt worden en de elektrische en mechanische structuur veranderd worden, dan bestaat het gevaar van een elektrische schok. Bovendien kunnen hierdoor storingen in het functioneren optreden.

## 53 Ingebruikname

In dit hoofdstuk krijgt u belangrijke informatie omtrent de ingebruikname van het apparaat. Neem de aanwijzingen in acht om gevaren en beschadigingen te voorkomen.

### 53.1 Veiligheidsvoorschriften

**⚠WARNING**

#### Waarschuwing

**Bij de ingebruikneming van het apparaat kan materiële schade en letsel aan personen ontstaan!**

Neemt u de volgende veiligheidsvoorschriften in acht om de gevaren te voorkomen:

- ▶ Verpakkingsmateriaal mag niet als speelgoed gebruikt worden. Er bestaat kans op verstikking.

### 53.2 Leveringsomvang en transportinspectie

De IceMaster Pro wordt standaard met de volgende onderdelen geleverd:

- Ijsklontjesmachine
- Ijsbak
- Ijsschep
- Gebruiksaanwijzing

**HINWEIS**

#### Tip

- ▶ Controleer de levering op volledigheid en op zichtbare beschadigingen.

## HINWEIS

- ▶ Waarschuw de expediteur, de verzekering en de leverancier bij een onvolledige levering of bij beschadiging als gevolg van gebrekkige verpakking of als gevolg van het transport.

### 53.3 Uitpakken

U pakt het apparaat als volgt uit:

- Haal het apparaat uit het karton en verwijder het verpakkingsmateriaal aan de binnen- en buitenkant.
- Verwijder het plakband, dat de ijsschep en de ijsbak fixeert.
- Reinig voor het eerste gebruik de watertank en de ijsbak, zowel als de ijsschep grondig. (zie het hoofdstuk reiniging en onderhoud)
- Spoel de binnenkant van de machine met water uit. Open de wateruitlaat aan de voorkant van het apparaat, om het water uit de machine te laten aflopen.

### 53.4 Verwijderen van de verpakking



De verpakking beschermt het apparaat tegen transportschade. De verpakkingsmaterialen zijn uitgezocht vanuit milieuvriendelijke en verwijderingstechnische gezichtspunten en daarom recyclebaar

Het terugbrengen van de verpakking in de materiaalkringloop bespaart grondstoffen en verkleint de afvalhoop. Lever niet meer benodigd verpakkingsmateriaal in bij een afvalbrengstation, dat zorgdraagt voor de recycling.

## HINWEIS

### Tip

- ▶ Bewaar indien mogelijk het originele verpakkingsmateriaal gedurende de garantieperiode, zodat u het apparaat indien nodig weer volgens de voorschriften kunt inpakken.

### 53.5 Eisen aan de plek van plaatsing

Voor een veilige en correcte werking van de apparatuur, de plaats van installatie moet:

- Het apparaat moet worden geïnstalleerd op een stevige, vlakke ondergrond met voldoende capaciteit.
- Het apparaat mag niet aan directe zonnestraling worden blootgesteld.
- Kies de montage zodat kinderen zich niet naar het apparaat.

- 
- Het apparaat is niet bedoeld voor inbouw in een muur of kast.
  - Plaats het apparaat niet in een hete, natte of zeer vochtige omgeving of in de buurt van brandbare materialen.
  - Het apparaat voor een juiste werking vereist een adequate luchtstroom. Laat 10 mm vrije ruimte aan alle zijden.
  - Dek de openingen van het apparaat en niet blokkeren.
  - Verwijder de voeten van het apparaat.
  - Het stopcontact moet gemakkelijk toegankelijk zijn, zodat het snoer kan gemakkelijk worden verwijderd indien nodig.
  - De installatie en montage van dit apparaat in mobiele installaties (bijv. schepen) kunnen worden uitgevoerd door gespecialiseerde bedrijven / als ze de voorwaarden te scheppen voor het veilig gebruik van deze apparatuur.

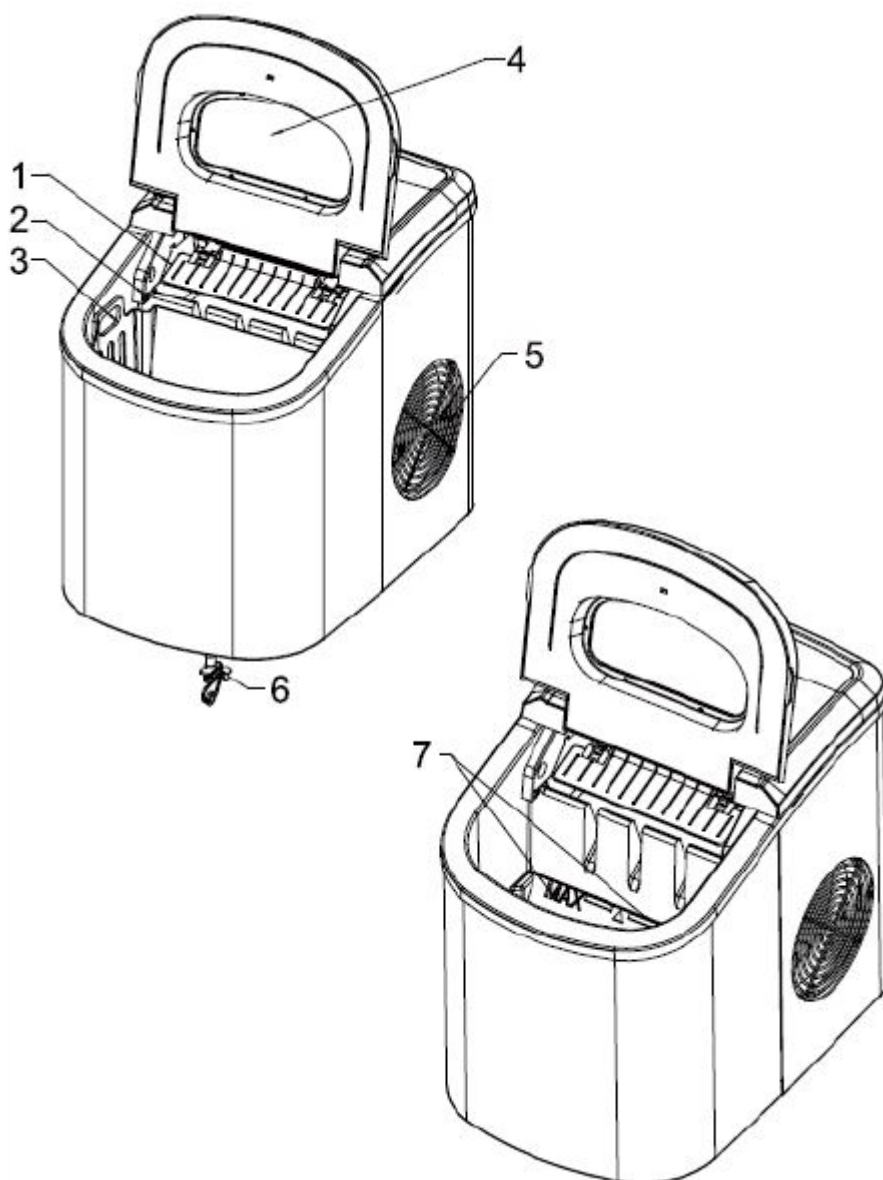
### **53.6 Elektrische aansluiting**

Voor een veilig en feilloos gebruik van het apparaat moeten bij de elektrische aansluiting de volgende aanwijzingen in acht genomen worden:

- Controleer voor het aansluiten van het apparaat de aansluitingsgegevens (spanning en frequentie) op het typeplaatje met de gegevens van uw stroomnet. Deze gegevens moeten overeenkomen, zodat het apparaat niet beschadigd kan raken. In geval van twijfel vraagt u een vakkundige elektricien.
- Het stopcontact moet beschermd worden door een zekering van 16A stroomonderbreker.
- Bij gebruik van een verlengsnoer mag voor aansluiting van het apparaat op het stroomnet alleen een uitgerold verlengsnoer van maximaal 3 meter lengte en een doorsnede van 1,5 mm<sup>2</sup> gebruikt worden. Het gebruik van een stekker of stekkerdoos met meerdere aansluitingen is vanwege het daarmee verbonden brandgevaar verboden.
- Vergewis u er van dat de voedingskabel onbeschadigd is en niet onder de oven of over hete of scherpe oppervlakten gelegd is.
- De elektrische veiligheid van het apparaat is alleen dan gegarandeerd wanneer het is aangesloten aan een reglementair geïnstalleerd systeem met aardkabels en veiligheidsschakelaars. Het in werking stellen via een stopcontact zonder veiligheidsschakelaar is verboden. Laat u in geval van twijfel de huisinstallatie controleren door een erkende elektricien.

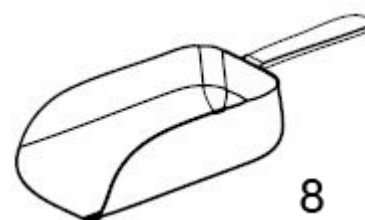
De fabrikant kan niet aansprakelijk worden gesteld voor schade, die door een gebrekkige of onderbroken aardingskabel veroorzaakt worden.

## 54 Functie



In dit hoofdstuk krijgt u belangrijke informatie over de functie van het apparaat.

1. Ijsschep
2. Sensor
3. Ijsbak
4. Deksel met zichtvenster
5. Luchtuitlaat
6. Waterafvoer met afdekkap
7. Maximale vulhoogte van het water (verwijder de bak, om de markering voor de vulhoogte te kunnen zien)



8. Ijsschep

### 54.1 Typeplaatje

Het typeplaatje met de aansluit- en vermogensgegevens bevindt zich aan de achterkant van het apparaat.

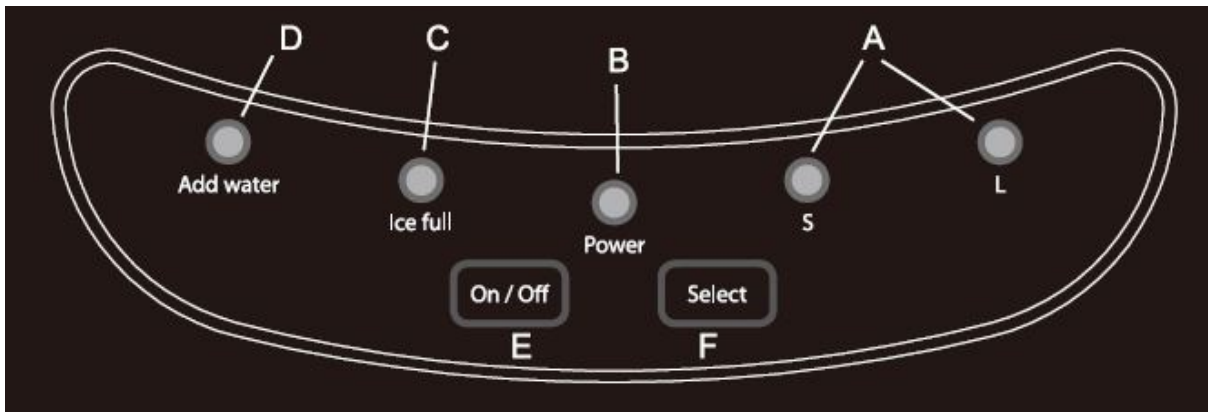
## 55 Bediening en gebruik

In dit hoofdstuk krijgt u belangrijke aanwijzingen m.b.t. de bediening van het apparaat. Neem de aanwijzingen in acht om gevaren en beschadigingen te voorkomen.

### **⚠️ WARNUNG**

- Het apparaat tijdens gebruik niet uit het oog verliezen, zodat er bij gevaren snel ingegrepen kan worden.

## 55.1 Verklaring van de toetsen



- A. Grootte van de ijsklontjes (S = klein of L = groot)  
B. Werkingsindicatie (aan/uit)                      C. Ijsindicatie (of de ijsbak vol is)  
D. Navulindicatie voor het water                      E. Aan/uit-schakelaar  
F. Knop waarmee u de grootte van de ijsklontjes instelt

## 55.2 Werking

### **HINWEIS**      Tip

► Wacht min 12 uren voordat u het apparaat inschakelt. Deze tijd heeft de koelvloeistof nodig om effectief te worden.

- Open de deksel van machine en verwijder de ijsbak.
- Vul de watertank met water. Let hierbij op de maximale vulhoogte.
- Druk op de aan/uit-schakelaar om de ijsproductie te starten.
- Stel de gewenste grootte van de ijsklontjes in met de knop "ijsklontjesgrootte". (Wanneer de omgevingstemperatuur onder de 15 C ligt raden wij aan, de kleine grootte te kiezen, omdat zo wordt verhinderd, dat de ijsklontjes aan elkaar kleven.)
- Afhankelijk van de grootte van de ijsklontjes en de omgevingstemperatuur duurt de ijsproductie ca. 6 tot 13 minuten.
- Wanneer de waterpomp geen water meer kan pompen, stopt de ijsmachine automatisch. Het lampje voor de watertoevoer brandt. Druk op de aan/uit-schakelaar en vul het water bij. Druk vervolgens weer op de aan/uit-schakelaar. Wacht ca. 3 minuten zodat de machine zich kan reguleren, voordat u die opnieuw aanzet.
- De ijsmachine stopt, wanneer de ijsbak vol is. In dat geval brandt het lampje voor de ijsindicatie.
- Laat het water weglopen, wanneer u de ijsmachine niet meer gebruikt. Bewaar de machine altijd zonder water in de watertank.

### **▲VORSICHT**      Le top!

► Wissel elke 24 uur het water in de watertank, om ziektekiemen te vermijden.

---

## 56 Reiniging en onderhoud

In dit hoofdstuk krijgt u belangrijke informatie m.b.t de reiniging en het onderhoud van het apparaat. Neem de aanwijzingen in acht om beschadigingen door verkeerde reiniging van het apparaat te voorkomen en een storingvrij gebruik te waarborgen.

### 56.1 Veiligheidsvoorschriften

#### **▲VORSICHT** Let op!

Let op de volgende veiligheidsvoorschriften, voordat u met de reiniging van de machine beginnen:

- ▶ Ververs het water in de watertank elke 24 uur. Alleen daardoor kunt u de best mogelijke hygiëne bereiken.
- ▶ Schakel het apparaat voor het reinigen uit en trek de stekker uit het stopcontact.
- ▶ Gebruik voor de reiniging van het apparaat een zachte doek.
- ▶ Reinig de ijsmachine niet met ontvlambare reinigingsmiddelen.
- ▶ Reinig de machine grondig wanneer u deze langere tijd niet heeft gebruikt en voordat u hem opnieuw gebruikt.

### 56.2 Reiniging voor het eerste gebruik

- Haal de ijsbak weg.
- Reinig de accessoires met verdund reinigingsmiddel, warm water en een zachte doek.
- Spoel vervolgens de binnenruimte van de machine met lauwwarm water uit. Laat het water aflopen door het openen van de wateruitlaat.
- Reinig de buitenkant van het apparaat met een zachte doek en lauwwarm water.

## 57 Storingen verhelpen

In dit hoofdstuk krijgt u belangrijke informatie m.b.t. het lokaliseren van storingen en het verhelpen van storingen. Let u op de aanwijzingen om gevaren en beschadigingen te voorkomen.

### 57.1 Veiligheidsvoorschriften

#### **▲VORSICHT** Let op!

- ▶ Reparaties aan elektronische apparaten mogen alleen door vakmensen worden uitgevoerd, die door de producent zijn opgeleid.
- ▶ Door verkeerd uitgevoerde reparaties kunnen grote gevaren voor de gebruiker en beschadigingen aan het apparaat ontstaan.



## 57.2 Storingen

Fout	Mogelijke oorzaak	Oplossing
Het lampje "add water" brandt	Te weinig water in het reservoir	Stop het apparaat en schakel het een keer uit en vervolgens weer in.
Het lampje "ice full" brandt	De bak met het ijs is vol	Haal het ijs uit de bak. Druk om door te gaan de toets "ijsklontjesgrootte" 5 seconden in. De ijsmachine kan 10 keer worden gebruikt, voordat de indicatie "ice full" oplicht.
De ijsklontjes kleven samen	De cyclus voor de ijsproductie duurt te lang	Stop de ijsklontjesmachine en start die pas opnieuw, wanneer de ijsklontjes zijn gesmolten. Stel voor het nieuwe gebruik de kleinere grootte in.
	De temperatuur van het water in de tank is te laag	Verwijder het water. De aanbevolen watertemperatuur moet tussen de 8 en 32 °C liggen.
Het proces verloopt normaal, maar er wordt geen ijs geproduceerd	De kamertemperatuur of de temperatuur van het water in de tank is te hoog	De aanbevolen omgevingstemperatuur moet tussen de 5 en 40 °C liggen. De aanbevolen watertemperatuur moet tussen de 8 en 32 °C liggen.
	In het vat voor het koelmiddel bevindt zich te weinig koelvloeistof of een deel van de elektronica is defect.	Richt u zich aan de klantenservice.

### **▲VORSICHT** Let op!

- Wanneer u met de boven genoemde stappen het probleem niet kunt oplossen, richt u zich dan a.u.b. aan de klantenservice.

## 58 Afvoer van het oude apparaat

Oude elektrische en elektronische apparaten bevatten vaak nog waardevolle materialen. Ze bevatten echter ook schadelijke stoffen, die voor hun functioneren en veiligheid noodzakelijk waren.



---

In het huishoudelijk afval of bij verkeerde behandeling kunnen deze stoffen de menselijke gezondheid en het milieu schade aanbrengen. Zet uw oude apparaat daarom nooit bij het gewone huishoudelijk vuil.

#### **HINWEIS**

#### **Tip**

- ▶ Maak gebruik van de in uw woonplaats voorhanden zijnde inzamelplek voor teruggave en verwerking van oude elektrische en elektronische apparaten. Haal eventueel informatie bij uw gemeentehuis, de vuilnisophaaldienst of bij uw winkelier.
- ▶ Zorg ervoor dat uw oude apparaat tot het moment van transport op een kinderveilige plek wordt bewaard.
- ▶ Het drijfgas in het apparaat is brandbaar. De verwijdering van dit brandbaar materiaal moet in overeenstemming met de nationale regelgeving.

## **59 Garantie**

Voor dit product geven we vanaf de dag van aankoop 24 maanden garantie op gebreken, die te herleiden zijn tot productie- of materiaalfouten.

Garantieclaims volgens §439 ff. BGB-E blijven hiervan van kracht.

Onder de garantie vallen niet de schaden die door onjuiste behandeling of ingebruikname ontstaan zijn, zoals gebreken die de functie of de waarde van het apparaat slechts gering beïnvloeden. Verder zijn aan slijtage onderhevige onderdelen, transportschade zo lang wij deze niet te verantwoorden hebben, als ook schaden, die door niet door ons verrichtte reparaties ontstaan zijn, uitgesloten van aanspraak op garantieclaim.

Dit apparaat is vervaardigd voor huishoudelijk gebruik (kleinverbruik) en voorzien van een overeenkomstig vermogen.

Een eventueel gebruik voor bedrijfsdoeleinden valt alleen onder de garantie, als de mate van gebruik te vergelijken is met het gebruik in een particulier kleinhuishouden. Het is niet voor de verdere bedrijfsdoeleinden bestemd.

Bij rechtmatige reclamaties zullen wij het defecte apparaat naar ons bevinden repareren of tegen een apparaat vrij van gebreken omwisselen.

Zichtbare defecten moeten binnen 14 dagen na levering aangetoond worden. Verdere claims zijn uitgesloten.

Stelt u zich voor het indienen van een garantieclaim en het terugsturen van uw apparaat via onderstaand adres (altijd met bewijs van koop!) met ons in verbinding.

---

## 60 Technische gegevens

Apparaat	Ijsklontjesmachine
Naam	IceMaster Pro
Model	HZB-12/SA
Artikel nr.	3301
Aansluitgegevens	220-240 V, 50 Hz
Power consumptive productie Ijsklontjes	0,7 A
Power consumptive oogst Ijsklontjes	1,0 A
Afmetingen buitenkant (B x D x H)	242 x 358 x 328 mm
Netto gewicht	9,3 kg

Apparaat	Ijsklontjesmachine
Naam	IceMaster Pro black
Model	HZB-12/A
Artikel nr.	3303
Aansluitgegevens	220-240 V, 50 Hz
Power consumptive productie Ijsklontjes	0,7 A
Power consumptive oogst Ijsklontjes	1,0 A
Afmetingen buitenkant (B x D x H)	242 x 358 x 328 mm
Netto gewicht	9,2 kg