

PROFESSIONAL
COOKING
EQUIPMENT



DROP-IN

ВСТРАИВАЕМОЕ
ОБОРУДОВАНИЕ

 **TECNOINOX**

DROP-IN

ВСТРАИВАЕМОЕ ОБОРУДОВАНИЕ

Una vasta gamma di moduli ad incasso elettrici ed a gas, adatti ad ogni stile di arredamento nella massima libertà di installazione, a filo piano o sopra piano.

A wide range of electric and gas built-in modules; suitable for every furnishing style, these modules guarantee the best installation freedom (over the work top or at level of the work top surface).

Una amplia gama de módulos gas-eléctricos empotrados: adecuados para todos los estilos de mobiliario, este módulos garanten la mejor libertad de instalación (encima del plano o en el plano).

Eine breite Palette von Elektro-Gas Einbaumodulen; sie eignet sich für jede Einrichtung und geben die Freiheit, die perfekte Einbau Lage (über der Fläche oder auf der Fläche) zu wählen.

Une large gamme d'éléments modulaires encastrables à gaz ou électriques, qui s'adaptent à toutes les solutions d'ameublement en totale liberté d'installation, au ras du plan ou au-dessus.

Большой выбор встраиваемого газового и электрического оборудования; подходит для любого стиля кухонной мебели, гарантирует свободу выбора (выше или на уровне рабочей поверхности).



PIANI COTTURA
A GAS
GAS BOILING TOPS
FUEGOS ABIERTOS
GAS-KOCHFLÄCHEN
PLANS DE CUISSON
A GAZ
ОТКРЫТЫЕ
КОНФОРКИ

PIANI COTTURA
ELETTRICI
ELECTRIC
BOILING TOPS
SUPERFICIES
DE COCCIÓN
ELÉCTRICAS
ELEKTRO-KOCHFLÄCHEN
PLANS DE CUISSON
ELECTRIQUES
ЭЛЕКТРИЧЕСКИЕ
ПЛИТЫ

PIANI COTTURA
ELETTRICI VETROCERAMICA
ELECTRIC GLASS
CERAMIC COOK TOPS
SUPERFICIES DE COCCIÓN
VITROCERÁMICAS
ELÉCTRICAS
GLASKERAMIKHERDE
PLANS DE CUISSON
VITROCÉRAMIQUES
ÉLECTRIQUES
ЭЛЕКТРИЧЕСКИЕ
ПЛИТЫ СО
СТЕКЛОКЕРАМИЧЕСКОЙ
ПОВЕРХНОСТЬЮ

FRIGGITRICI
ELETTRICHE
ELECTRIC FRYERS
FREIDORAS
ELÉCTRICAS
ELEKTRO-FRITEUSE
FRITEUSES
ELECTRIQUES
ЭЛЕКТРИЧЕСКИЕ
ФРИТЮРНИЦЫ

SCALDAPATATE
CHIP SCUTTLES
CALIENTA-PATATAS
FRITTENWANNE
RESERVE A FRITES
ИНФРАКРАСНЫЙ
МАРМИТ

BAGNOMARIA ELETTRICI
ELECTRIC BAIN-MARIE
BAÑO MARÍA
ELÉCTRICOS
ELEKTRO BAIN-MARIE
BAINS-MARIE
ELECTRIQUES
ЭЛЕКТРИЧЕСКИЕ
МАРМИТЫ

CUOCIPASTA
PASTA COOKERS
CUECE-PASTA
NUDELKOCHER
CUISEURS A PATES
МАКАРОНОВАРКА

FRY TOP
GRILLPLATTEN
PLAQUES À SNACKER
ЖАРОЧНАЯ
ПОВЕРХНОСТЬ

BRASIERE
MULTIFUNZIONE
MULTIFUNCTIONAL
BRATT PANS
SARTENES
MULTIFUNCIÓN
MULTIBRÄTER
SAUTEUSES
ELECTRIQUES
MULTIFONCTIONS
МНОГОФУНКЦИОНАЛЬНЫЕ
СКОВОРОДЫ

LAVELLO
SINK UNITS
FREGADEROS
SPÜLBECKEN
EVIER
МОЙКИ



PIANI COTTURA A GAS

- Bruciatori con potenze da 3,5 e 6 kW.
- Piani stampati con invasi antitraboccamento di liquidi.
- Termocoppia e fiamma pilota.

GAS BOILING TOPS

- Burners available in 3,5 and 6 kW.
- Pressed tops with raised edges against overflow.
- Thermocouple and pilot flame.

FUEGOS ABIERTOS

- Quemadores con distintos niveles de potencia (3,5 kW y 6 kW).
- Superficies prensadas con bordes anti-rebose de líquidos.
- Los quemadores incluyen llama piloto y termopar de seguridad.

GAS-KOCHFLÄCHEN

- Brenner mit verschiedenen Leistungen (3,5 und 6 kW).
- Tiefgezogene Kochflächen mit Einkerbungen gegen das Austreten von Flüssigkeiten.
- Thermoelement und Zündflamme.

PLANS DE CUISSON A GAZ

- Brûleurs avec puissance 3,5 et 6 kW
- Plans emboutis d'une seule pièce formant une cuvette anti-débordement.
- Thermocouple et veilleuse.

ОТКРЫТЫЕ КОНФОРКИ

- Конфорки разной мощности из 3,5 и 6 кВт
- Штампованные поверхности с углублением против перелива жидкостей.
- Термопары и пилот пламя.



PIANI COTTURA ELETTRICI VETROCERAMICA

- Resistenze all'infrarosso, anche a doppia zona riscaldante (due zone su quattro nel modulo di larghezza 70 cm e una su due nella larghezza di 35 cm).
- Facilità di pulizia del piano in vetroceramica.
- Limitatore automatico di sicurezza contro le sovratemperature.
- Spia di sicurezza che indica quando il piano è caldo, anche con manopola in posizione OFF.
- Regolatori continui di potenza.

ELECTRIC GLASS CERAMIC COOK TOPS

- Infra-red heating elements, even with double heating areas (2 cooking points out of 4 in the 70 cm width models, 1 out of 2 in the 35 cm module).
- Easy to clean glass ceramic surface.
- Automatic security limiter against overheating.
- Security signal lamp indicating any residual heat on the top, even when the appliance is switched off.
- Continuous power regulators.

SUPERFICIES DE COCCIÓN VITROCERÁMICAS ELÉCTRICAS

- Resistencias al infrarrojo, también de doble superficie de calentamiento (dos zonas de cuatro en el módulo de 70 cm de anchura y una de dos en el módulo de 35 cm).
- Superficie vitrocerámica fácil de limpiar.
- Limitador automático de seguridad contra los excesos de temperatura.
- Indicador luminoso de seguridad que señala el calor residual, también con aparato apagado.
- Reguladores continuos de potencia.

GLASKERAMIKHERDE

- Infrarot-Heizwiderstände, auch mit doppelter Heizzone (zwei von vier Zonen bei dem Modul mit Breite 70 cm und eine von zwei Zonen bei Breite 35 cm).
- Einfache Reinigung der Glaskeramikkochfläche.
- Sicherheits-Temperaturbegrenzer gegen Übertemperaturen.
- Kontrollleuchte für heiße Kochfläche, auch bei Schalter auf OFF.
- Kontinuierliche Leistungsregler.

PLANS DE CUISSON VITROCÉRAMIQUES ÉLECTRIQUES

- Zones de cuisson composées de deux résistances concentriques à double surface chauffante (deux zones sur quatre sur le module intégral de 70 cm de largeur et une sur deux sur le module de 35 cm).
- Plan vitrocéramique lisse, facile et rapide à nettoyer.
- Limiteur automatique qui évite toute surchauffe excessive.
- Un témoin lumineux situé sur le plan signale si la surface est encore chaude, même lorsque la manette est placée sur OFF.
- Régulateurs continus de puissance.

ЭЛЕКТРИЧЕСКИЕ ПЛИТЫ СО СТЕКЛОКЕРАМИЧЕСКОЙ ПОВЕРХНОСТЬЮ

- Инфракрасные тэны, также и с двойной обогревающей поверхностью (они присутствуют в двух зонах из четырех в модуле шириной 70 см, и в одной зоне из двух в модуле шириной 35 см).
- Стеклокерамическую поверхность можно легко чистить.
- Предохранительный автоматический ограничитель температуры от перегрева.
- Индикатор безопасности сигнализирует остаточный жар поверхности готовки, даже если ручка находится в положение ВЫКЛ.
- Регуляторы мощности плавного действия.



PIANI COTTURA ELETTRICI

- Piastra tonda di diametro 220 mm fissate ermeticamente al piano contro eventuali trafilamenti.
- Piani stampati con invasi antitraboccamento di liquidi.
- Precisione nell'impostazione della temperatura grazie a regolatori di potenza a 6 posizioni.
- Dispositivo per la sicurezza e la riduzione dei consumi che evita sovratemperature in assenza della pentola sulla piastra.

ELECTRIC BOILING TOPS

- Round hotplates (diameter 220 mm) hermetically sealed to the top to avoid infiltrations or seepage.
- Pressed tops with raised edges against overflow.
- Precise temperature setting thanks to 6-position regulation knobs.
- For safety and energy saving, a device avoids overheating even when no pan is placed on the plates.

SUPERFICIES DE COCCIÓN ELÉCTRICAS

- Placas redondas de diámetro 220 mm fijadas herméticamente a la superficie para evitar filtraciones de líquidos.
- Superficie prensada con borde anti-rebose.
- Precisión en la regulación de la temperatura gracias a los conmutadores de potencia de 6 posiciones.
- Dispositivo para la seguridad y el ahorro energético que evita los excesos de temperatura, también sin recipientes sobre las placas.

ELEKTRO-KOCHFLÄCHEN

- Runde Platten mit Durchmesser 220 mm, die hermetisch auf der Kochfläche befestigt sind, um das Einsickern von Flüssigkeiten zu vermeiden.
- Tiefgezogene Kochflächen mit Einkerbungen gegen das Austreten von Flüssigkeiten.
- Präzise Temperatureinstellung dank der Leistungsregler mit 6 Positionen.
- Vorrichtung zur Sicherheit und zur Verbrauchssenkung, die Übertemperaturen vermeidet, auch wenn kein Kochtopf auf der Platte steht.

PLANS DE CUISSON ELECTRIQUES

- Plaques rondes (diamètre 220 mm) fixées au plan de manière hermétique pour éviter toute infiltration.
- Plans emboutis d'une seule pièce avec de cuvettes anti-débordement.
- Réglage précis de la température de cuisson grâce à des régulateurs à 6 positions.
- Dispositif de sécurité et réduction des consommations qui évite les surchauffes en cas d'absence de casserole.

ЭЛЕКТРИЧЕСКИЕ ПЛИТЫ

- Герметичное крепление круглых конфорок диаметром 220 мм на поверхности не допускает просачивания никаких материалов.
- Штампованные поверхности со значительным углублением против перелива жидкостей.
- 6-позиционный регулятор мощности позволяет точно настраивать температуру.
- Устройство для безопасности и снижения расходов не допускает перегрев, в том числе и при отсутствии кастрюли на плите.



FRIGGITRICI ELETTRICHE

- Piano superiore con invaso antitraboccamento di liquidi.
- Vasche con spigoli arrotondati per un'accurata pulizia.
- Ampia zona fredda per aumentare la durata dell'olio.
- Corpo resistenze basculante per facilitare la pulizia.

ELECTRIC FRYERS

- Pressed top with raised edges against overflow.
- Tanks with rounded corners to facilitate cleaning.
- Ample cold zone that increases the life of the oil.
- Tilting heating element group to facilitate cleaning.

FREIDORAS ELÉCTRICAS

- Superficie con borde anti-rebose de líquidos.
- Cubas con aristas redondeadas para una fácil limpieza.
- Amplia zona fría para aumentar la duración del aceite.
- Grupo de resistencias basculante para facilitar las operaciones de limpieza.

ELEKTRO-FRITEUSE

- Obere Fläche mit Einkerbung gegen das Austreten von Flüssigkeiten.
- Becken mit gerundeten Kanten für gründliches Reinigen.
- Große Kaltzone für längere Haltbarkeit des Öls.
- Kippbare Heizwiderstände bei den Elektrogeräten für einfache Reinigung.

FRITEUSES ELECTRIQUES

- Dessus embouti formant une cuvette anti-débordement.
- Cuves avec bords arrondis pour faciliter le nettoyage.
- Vaste zone froide qui augmente la durée de l'huile.
- Groupe de résistances basculantes pour faciliter le nettoyage.

ЭЛЕКТРИЧЕСКИЕ ФРИТЮРНИЦЫ

- Верхняя поверхность с углублением против перелива жидкостей.
- Ванны с закругленными углами обеспечивают тщательную чистку.
- Широкая "холодная зона" увеличивает срок сохранности масла.
- В электрических моделях поворотный корпус тэнов облегчает чистку ванны.



SCALDAPATATE

- Mantenimento della temperatura e della consistenza dei cibi fritti per lungo tempo.
- Calore secco irradiato dall'alto sui cibi da una resistenza inserita in una parabola.
- Bacinella GN2/3 con falso fondo sagomato e forato, estraibile per agevolare la raccolta del prodotto.

CHIP SCUTTLES

- Ideal for keeping any fried food hot and crispy for a long time.
- Ceramic heating element positioned in a dish irradiates dry heat onto the food.
- GN2/3 scuttle with a perforated false bottom, removable to facilitate food collection.

CALIENTA-PATATAS

- Ideal para mantener calientes y fragantes los alimentos fritos.
- Una resistencia de cerámica introducida en la parábola radia desde arriba calor seco sobre los alimentos.
- Bandeja GN2/3 con falso fondo perforado perfilado, extraíble para facilitar la recogida del producto.



CUOCIPASTA

- Capienti vasche in acciaio inox AISI 316 da 23 litri di capacità.
- Vasche con spigoli arrotondati per facilitare la pulizia.
- Possibilità di utilizzare cestelli Gastronorm di varie misure (non in dotazione).
- Troppopieno sfioratore per lo scarico di amido residuo e schiume.
- Rubinetto per il riempimento della vasca posto sul pannello comandi.
- Cestelli non in dotazione.

PASTA COOKERS

- High capacity tanks (23 lt) made in AISI 316 stainless steel.
- Tanks with rounded edges to facilitate cleaning.
- Suitable for different types of Gastro Norm baskets (not supplied as standard).
- Spillway overflow for draining residual starch and foams.
- Tank filling tap positioned on the front panel.
- Baskets are not supplied as standard.

CUECE-PASTA

- Cubas de gran capacidad (23 l) en acero inox AISI 316.
- Cubas con aristas redondeadas para facilitar la limpieza.
- Pueden contener cestos GN de varias medidas (no se entregan de serie).
- Rebosadero a ras de agua para descargar el almidón residual y las espumas.
- Grifo para el llenado de la cuba situado en el panel delantero del aparato.
- Cestas no incluidas.

FRITTENWANNE

- Aufrechterhaltung der Temperatur und der Konsistenz frittierter Speisen.
- Ein Heizelement im kreisförmigen Keramikparabel strahlt von oben mit trockener Wärme auf das Becken, in dem sich die Speisen befinden.
- Becken GN2/3 mit geformtem Siebboden, der herausnehmbar ist, um die Entnahme des Produkts zu vereinfachen.

RESERVE A FRITES

- Maintient longtemps la friture croustillante et à température.
- Une résistance insérée dans la parabole en céramique rayonne, par le haut, une chaleur sèche sur les aliments.
- Bac 2/3 avec faux fond perforé, galbé et extractible qui permet de récupérer le produit avec facilité.

ИНФРАКРАСНЫЙ МАРМИТ

- Отличное поддержание температуры и хрустящих жареных блюд.
- Керамический тэн в отражающей параболе подает сухое тепло сверху вниз на блюда.
- Емкость размером GN2/3 с ложным съемным, перфорированным и фасонным дном облегчает сбор продукта.

NUDELKOCHER

- Geräumige Edelstahlbecken AISI 316 mit 23 Liter Fassungsvermögen.
- Becken mit gerundeten Kanten für einfache Reinigung.
- Möglichkeit der Verwendung von Gastronorm Körben in verschiedenen Größen (nicht mitgeliefert).
- Überlauf zum Entfernen von Reststärke und Schäumen.
- Hahn zum Befüllen des Beckens an der Schaltblende.
- Körbe auf Anfrage.

CUISEURS A PATES

- Cuves en acier inox AISI 316 de grande capacité (23 l).
- Cuves aux bords arrondis qui facilitent le nettoyage.
- Ils peuvent contenir des paniers GN de différentes mesures (sur demande).
- Trop-plein de déversement pour l'évacuation des résidus d'amidon et de mousse.
- Robinet de remplissage du bac placé en façade.
- Paniers sur demande.

МАКАРОНОВАРКА

- Вместительные ванны из нержавеющей стали AISI 316 объемом 23 литра.
- Ванны с закругленными углами облегчают чистку.
- Можно использовать корзины Gastronorm разных размеров (не входят в оснастку).
- Перелив для слива остатков крахмала и пены.
- Кран заполнения ванны расположен на передней панели прибора.
- корзины не входят в комплект.



BAGNOMARIA ELETTRICO

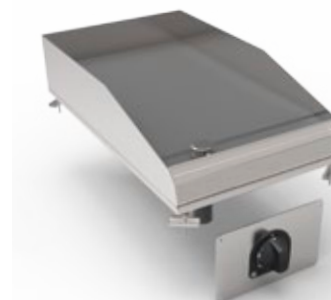
- Conservazione alla perfetta temperatura ed umidità di cibi caldi.
- Costruita in acciaio inox con resistenze poste sotto vasca.
- Vasche con spigoli arrotondati dimensionate per contenere recipienti GN1/1 o GN1/2 (h=150 mm).
- Regolazione termostatica fino a 90 °C e termostato contro le sovratemperature.
- Scarico su fondo vasca con valvola a sfera.

ELECTRIC BAIN-MARIE

- Designed to keep already-cooked food at the perfect temperature and humidity.
- Built in stainless steel. Heating elements placed outside the tank.
- Tanks with easy-to-clean rounded edges, suitable to fit GN1/1 o GN1/2 (h=150 mm) containers.
- Thermostatic regulation up to 90 °C and additional safety thermostat.
- Drain located on the bottom of the tank and equipped with a ball valve.

BAÑO MARÍA ELÉCTRICOS

- Ideales para mantener a temperatura justa y humedad adecuada los alimentos calientes.
- Realizados en acero inoxidable con resistencias fuera de la cuba.
- Cubas con aristas redondeadas que pueden contener recipientes GN1/1 o GN1/2 (h=150 mm).
- Temperatura regulable hasta 90 °C y termostato adicional contra los excesos de temperatura.
- Desagüe en la cuba con válvula de escape.



FRY TOP

- Piano cottura realizzato con piastre di acciaio di elevato spessore.
- Disponibili piastre lisce, rigate cromate.
- Alzatine perimetrali paraspruzzi.
- Regolazione termostatica da 80 a 300 °C.

FRY TOP

- Cooking top made of a thick stainless steel plate.
- Available are smooth, ribbed or chromium-plated plates.
- Splash back on three sides.
- Temperature adjustable from 80 to 300 °C.

FRY TOP

- Planchas construidas con placas de acero de elevado espesor.
- Disponibles planchas lisas, rayadas cromadas.
- Bordes perimetrales contra salpicaduras.
- Termostato regulable de 80 a 300 °C.

ELEKTRO BAIN-MARIE

- Warmhaltung von gegarten Speisen bei perfekter Temperatur und Feuchtigkeit.
- Aus Edelstahl mit außerhalb des Beckens untergebrachten Heizwiderständen.
- Becken mit abgerundeten Kanten für GN1/1 oder GN1/2 Behälter (h=150 mm).
- Thermostatische Regulierung bis 90 °C und Thermostat gegen Übertemperaturen bei den Elektrogeräten.

BAINS-MARIE ELECTRIQUES

- Appareils pour maintenir au chaud les aliments en garantissant une température et une humidité correctes.
- Construits en acier inox avec résistances placées hors de la cuve.
- Les cuves aux angles arrondis peuvent contenir des bacs GN1/1 ou GN1/2 (h=150 mm).
- Réglage thermostatique jusqu'à 90° et thermostat anti-surchauffe.
- Evacuation de l'eau avec un robinet à bille, qui se trouve sous la cuve.

ЭЛЕКТРИЧЕСКИЕ МАРМИТЫ

- Хранение горячих блюд при необходимой температуре и с нужной степенью влажности.
- Выполнены из нержавеющей стали с тэнами, находящимися вне ванны.
- Размеры ванн с закругленными углами позволяют устанавливать в них емкости GN1/1 или GN1/2 (h=150 мм).
- Термостатическая регулировка температуры до 90°С термостат от перегрева.
- Дренаж расположен на дне емкости и оборудован шаровым краном.

GRILLPLATTEN

- Kochfläche aus dicken Stahlplatten.
- Mit glatten, gerillten, verchromten oder aus Bimetall Flächen erhältlich.
- Umlaufende Spritzschutzleisten.
- Thermostatregulierung von 80 bis 300 °C bei den Elektromodellen.

PLAQUES A SNACKER

- Construites avec des plaques en acier de grande épaisseur.
- Disponibles versions lisses, rainurées ou chromées.
- Bords anti-éclaboussures.
- Réglage thermostatique de 80 à 300 °C.

ЖАРОЧНАЯ ПОВЕРХНОСТЬ

- Плита со стальными поверхностями большой толщины.
- Поставляются гладкие, рифленные или хромированные поверхности.
- Защитные бортики по периметру от брызг.
- Термостатическая регулировка температуры от 80 до 300 °C.



BRASIERE MULTIFUNZIONE

- Fondo in acciaio duplex per conducibilità e resistenza alla corrosione.
- Capacità vasca 7,5 l.
- Temperature da 80 a 300 °C.
- Termostato di lavoro e termostato di sicurezza contro le sovratemperature.
- Fondo di spessore 10 mm.

MULTIBRÄTER

- Boden auf Duplexstahl für Leitfähigkeit und Korrosionsbeständigkeit.
- 7,5 Liter Fassungsvermögen.
- Temperaturen von 80 bis 300 °C.
- Sicherheitsthermostat und Arbeitsthermostat gegen Übertemperaturen.
- 10 mm Boden Stärke.

MULTIFUNCTIONAL BRATT PANS

- Tank bottom manufactured out of duplex steel combining corrosion resistance and great heat conductivity.
- Tank capacity 7,5 l.
- Working temperature range from 80 to 300 °C.
- Safety thermostat provided together with a working thermostat to avoid over temperature.
- 10 mm thick bottom.

SAUTEUSES ELECTRIQUES MULTIFONCTIONS

- Fond en acier duplex pour améliorer la conductibilité et résistance à la corrosion.
- Capacité de la cuve 7,5 l.
- Températures de 80 à 300 °C.
- Thermostat de travail et thermostat de sécurité anti-surchauffe.
- Fond de 10 mm d'épaisseur.

SARTENES MULTIFUNCIÓN

- Fondo de acero duplex, material que combina resistencia a la corrosión con una perfecta conductividad térmica.
- Capacidad de 7,5 l.
- Termostato de funcionamiento, regulable desde 80 hasta 300 °C.
- Termostato de seguridad contra recalentamientos.
- Fondo de 10 mm de espesor.

МНОГОФУНКЦИОНАЛЬНЫЕ СКОВОРОДЫ

- Жарка основным способом проводится на дне чаши, выполненной из композитной нержавеющей стали, объединяющую устойчивость к коррозии с отличной теплопроводностью.
- Емкость ванна : 7,5 литров.
- Рабочий диапазон температур от 80 до 300 °C.
- Кроме рабочего термостата оснащена критическим от перегрева.
- Толщина дна 10 мм.



LAVELLO

- Lavelli dotati di vasca stampata con angoli arrotondati, troppopieno a sfioratore e piletta di scarico da 1,5".
- Miscelatore a leva disponibile a richiesta.

SINK UNITS

- Sink units are provided with rounded edges for easy cleaning, spillway overflow and a 1,5" drain siphon.
- Single lever tap upon request.

FREGADEROS

- Fregaderos dotados de cubas prensadas y aristas redondeadas, rebosadero a ras de agua y desagüe de 1,5".
- Grifo monomando a pedido.

SPÜLBECKEN

- Spülen mit tiefgezogenem Becken mit gerundeten Kanten, Überlauf und Abfluss 1,5".
- Einhebelmischer auf Anfrage.

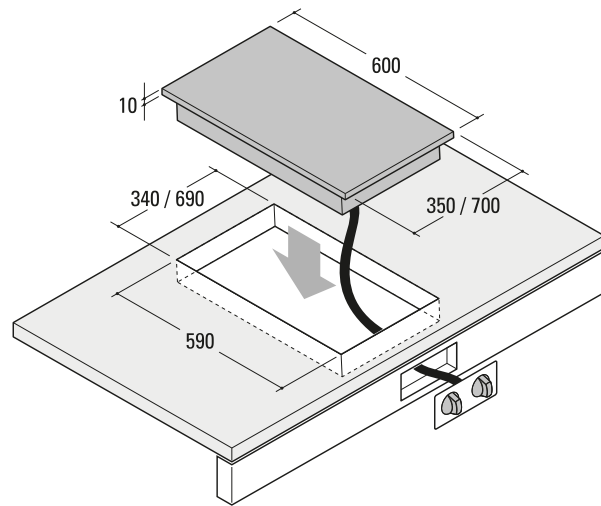
EVIER

- Eviers avec bac embouti aux angles arrondis, trop-plein de déversement et bonde de 1,5".
- Robinet mélangeur à levier sur demande.

МОЙКИ

- Мойки имеют штампованную ванну с закругленными углами, отверстие против перелива воды и слив размером 1,5".
- Смеситель с ручками по запросу.

DATI TECNICI
ACCESSORI
TECHNICAL DATA
OPTIONAL EXTRAS
DATOS TÉCNICOS
ACCESORIOS
TECHNISCHE DATEN
ZUBEHÖRTEILE
DONNÉES TECHNIQUES
ACCESSOIRES
ТЕХНИЧЕСКИЕ ДАННЫЕ
АКСЕССУАРЫ



PIANI COTTURA A GAS - GAS BOILING TOPS
FUEGOS ABIERTOS - GAS-KOCHFLÄCHEN
PLANS DE CUISSON A GAZ - ОТКРЫТЫЕ КОНФОРКИ

		kW
DPC35G		6 kW 3,5 kW
DPC70G		6 kW 3,5 kW 3,5 kW 6 kW

PIANI COTTURA ELETTRICI - ELECTRIC BOILING TOPS
SUPERFICIES DE COCCIÓN ELÉCTRICAS - ELEKTRO-KOCHFLÄCHEN
PLANS DE CUISSON ELECTRIQUES - ЭЛЕКТРИЧЕСКИЕ ПЛИТЫ

		kW	V / Hz
DPC35E0		2,6 kW 2,6 kW	400 V ~ 2N 50/60 Hz
DPC35E1		2,6 kW 2,6 kW	230 V ~ 1N 50/60 Hz
DPC70E0		2,6 kW 2,6 kW 2,6 kW 2,6 kW	400 V ~ 3N 50/60 Hz

PIANI COTTURA ELETTRICI VETROCERAMICA - ELECTRIC GLASS CERAMIC COOK TOPS - SUPERFICIES DE COCCIÓN VITROCERÁMICAS ELÉCTRICAS - GLASKERAMIKHERDE - PLANS DE CUISSON VITROCÉRAMIQUES ÉLECTRIQUES - ЭЛЕКТРИЧЕСКИЕ ПЛИТЫ СО СТЕКЛОКЕРАМИЧЕСКОЙ ПОВЕРХНОСТЬЮ

		kW	V / Hz
DPCC35E0		2,5 kW 1,8 kW	400 V ~ 2N 50/60 Hz
DPCC35E1		2,5 kW 1,8 kW	230 V ~ 1N 50/60 Hz
DPCC70E0		1,8 kW 2,5 kW 2,5 kW 1,8 kW	400 V ~ 3N 50/60 Hz

FRIGGITRICI ELETTRICHE - ELECTRIC FRYERS
FRIDORAS ELÉCTRICAS - ELEKTRO-FRITEUSE
FRITEUSES ELECTRIQUES - ЭЛЕКТРИЧЕСКИЕ ФРИТЮРНИЦЫ

		kW	V / Hz
DFR35E0		6	400 V ~ 3N 50/60 Hz
DFR35ES0		7,5	400 V ~ 3N 50/60 Hz
DFR35E1		6	230 V ~ 1N 50/60 Hz
DFR35ES1	8 lt	7,5	230 V ~ 1N 50/60 Hz
DFR35E2		3	230 V ~ 1N 50/60 Hz
DFR70E0		12	400 V ~ 3N 50/60 Hz
DFR70ES0		15	400 V ~ 3N 50/60 Hz
DFR70E2	8 + 8 lt	3+3	230 V ~ 1N 50/60 Hz

SCALDAPATATE - CHIP SCUTTLES
CALIENTA-PATATAS - FRITTENWANNE
RESERVE A FRITES - ИНФРАКРАСНЫЙ МАРМИТ

		kW	V / Hz
DPCC35E0	 GN2/3	0,6	230 V ~ 1N 50/60 Hz

BAGNOMARIA ELETTRICO - ELECTRIC BAIN-MARIE
BAÑO MARÍA ELÉCTRICOS - ELEKTRO BAIN-MARIE
BAINS-MARIE ELECTRIQUES - ЭЛЕКТРИЧЕСКИЕ МАРМИТЫ

		kW	V / Hz
DBM35E0	 GN1/1	1,3	230 V ~ 1N 50/60 Hz
DBM70E0	 GN2/1	2,6	230 V ~ 1N 50/60 Hz

CUOCPASTA - PASTA COOKERS
CUECE-PASTA - NUDELKOCHER
CUISEURS A PATES - МАКАРОНОВАРКА

		kW	V / Hz
DCP35E0	 23 lt // GN 2/3	4,8	400 V ~ 3N 50/60 Hz

* Cestelli non in dotazione.
Baskets are not supplied as standard.
Cestas no incluidas.
Körbe auf Anfrage.
Paniers sur demande.
Корзины не входят в комплект.

ACCESSORI - OPTIONAL EXTRAS - ACCESORIOS
ZUBEHÖRTEILE - ACCESSOIRES - АКЦЕССУАРЫ

120700		2 x GN2/6
120635		1 x GN2/3
120620		1 x GN1/3
120625		4 x GN1/6
120660		1 x GN1/3 2 x GN1/6
120652		Coperchio GN2/3 GN2/3 lid Tapa GN1/1 Deckel GN1/1 Couvercle GN1/1 Крышка GN1/1

FRY TOP - GRILLPLATTEN - PLAQUES A SNACKER
ЖАРОЧНАЯ ПОВЕРХНОСТЬ

		kW	V / Hz
DFTL35E0		3,9	400 V ~ 3N 50/60 Hz
DFTL35E1		3,9	230 V ~ 1N 50/60 Hz
DFTL35E2		3	230 V ~ 1N 50/60 Hz
DFTR35E0		3,9	400 V ~ 3N 50/60 Hz
DFTR35E1		3,9	230 V ~ 1N 50/60 Hz
DFTR35E2		3	230 V ~ 1N 50/60 Hz
DFTC35E0		3,9	400 V ~ 3N 50/60 Hz
DFTC35E1		3,9	230 V ~ 1N 50/60 Hz
DFTC35E2		3	230 V ~ 1N 50/60 Hz
DFTL70E0		7,8	400 V ~ 3N 50/60
DFTL70E2*		6	230 V ~ 1N 50/60 Hz
DFTR70E0		7,8	400 V ~ 3N 50/60
DFTR70E2*		6	230 V ~ 1N 50/60 Hz
DFTRR70E0		7,8	400 V ~ 3N 50/60
DFTRR70E2*		6	230 V ~ 1N 50/60 Hz
DFTC70E0		7,8	400 V ~ 3N 50/60
DFTC70E2*		6	230 V ~ 1N 50/60 Hz

* Gestione della temperatura con monocomando sull'intera superficie.
Temperature setting on the whole surface by means of a single knob.
Gestión de la temperatura con un mando único para toda la superficie.
Temperatureinstellung auf der gesamten Kochfläche durch einen einzigen Regler.
Gestion de la température avec monocommande sur la surface entière.
Управление температурой под единым управлением на всей поверхности.

BRASIERE MULTIFUNZIONE - MULTIFUNCTIONAL BRATT PANS
SARTENES MULTIFUNCIÓN - MULTIBRÄTER - SAUTEUSES ELECTRIQUES
MULTIFONCTIONS - МНОГОФУНКЦИОНАЛЬНЫЕ СКОВОРОДЫ

		kW	V / Hz
DBRM35E0		3,3	400 V ~ 3N 50/60 Hz
DBRM35E1	 7,5 lt	3,3	230 V ~ 1N 50/60 Hz

LAVELLO - SINK UNITS - FREGADEROS - SPÜLBECKEN
EVIER - МОЙКИ

DL35			
------	--	--	--

www.tecnoinox.it



5401.038.00
studiodesign.it

TECNOINOX S.r.l.
via Torricelli, 1
33080 Porcia - PN - Italy
T +39 0434.920110
F +39 0434.920422
tecnoinox@tecnoinox.it

