

## Планетарные миксеры 5-л планетарный миксер: электронный вариатор скорости

SIS # \_\_\_\_\_

AIA # \_\_\_\_\_



### Планетарные миксеры

#### 5-л планетарный миксер: электронный вариатор скорости

600193 (BE5BYA)

5-л планетарный миксер: электронный вариатор скорости, датчик наличия дежи, 3 насадки из н/стали - спиральный крюк, венчик и лопасть, муфта К для доп. насадок, высокопрочный защитный экран (не содержит бисфенол-А)

### Характеристики

- Профессиональный компактный настольный миксер. Функции: вымешивание теста, смешивание ингредиентов, взбивание кремов и соусов.
- Загрузка: 1,5 кг (муки); для предприятий производительностью 10-100 порций одновременно.
- В комплект входят:-Спиральный крюк, лопасть, венчик и дежа 5 л.-Муфта для доп. насадок (насадки - опция).
- Форма и размер насадок идеально подходят для работы даже с небольшими объемами.
- Электронный вариатор скорости.
- Съёмный защитный экран служит для активации механизма подъема и спуска дежи.
- Защитное устройство автоматически прекращает работу агрегата при спуске дежи.
- Прочная и эргономичная рукоятка переключения скоростей.
- Датчик наличия дежи позволяет включить миксер, только если дежа и защитный экран правильно установлены.

### Конструкция

- Дежа объемом 5 л выполнена из н/стали AISI 304.
- Компактный дизайн.
- Мощный асинхронный мотор с высоким стартовым крутящим моментом.
- Регулируемая скорость от 20 до 220 об/мин (планетарный механизм) для разных насадок и продуктов различной консистенции.
- Планетарный зубчатый механизм с автосмазкой, защищен от протечек масла.
- Герметичный планетарный механизм (индекс герметичности панели управления: IP55, агрегата: IP34).
- Прозрачный защитный экран выполнен из кополиэстера Eastman Tritan™, без содержания бисфенола-А: устойчив к повреждениям, остается прозрачным и прочным даже после нескольких циклов мойки в п/м машине. Eastman и Tritan являются товарными знаками Eastman Chemical Company.
- Регулируемая скорость вращения насадок от 67 до 740 об/мин.
- Прочная металлическая муфта для доп. насадок подходит для работы при высоких нагрузках.

### Стандартная комплектация

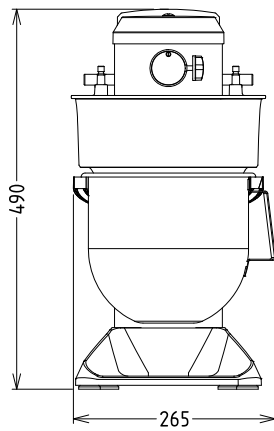
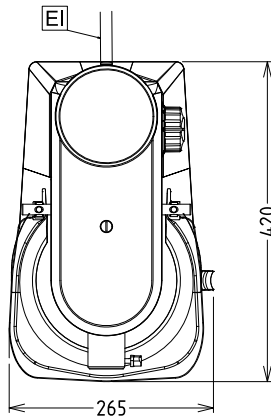
- 1 шт. - Дежа для 5-л планетарного PNC 653295 миксера BE5

Одобрено \_\_\_\_\_

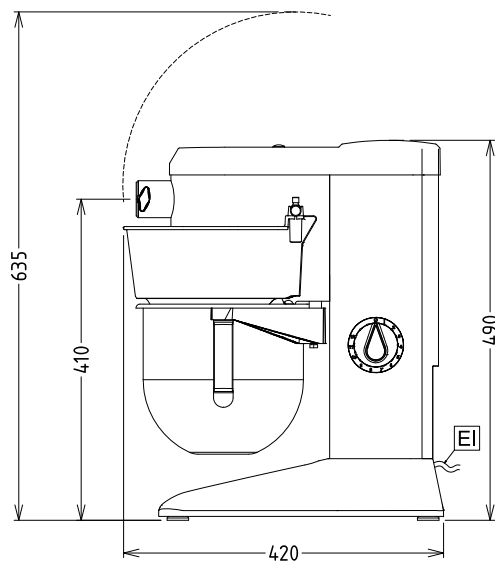
- 1 шт. - Лопасть из н/стали к 5-л планетарному миксеру PNC 653756
- 1 шт. - Венчик из н/стали к 5-л планетарному миксеру PNC 653757
- 1 шт. - Спиральный крюк из н/стали для 5-л планетарного миксера PNC 653765

**Опции**

- Насадка-мясорубка 60 мм (муфта К, 12 мм, квадр.) и 1 диск  PNC 653043
- 3 диска (3-4, 5-8 мм) к мясорубке  PNC 653044
- Дежа для 5-л планетарного миксера BE5  PNC 653295
- Комплект насадок для раскатки пасты (лазанья, тальятелли, тальолини)  PNC 653610
- Аксессуар для приготовления спагетти  PNC 653611
- Лопасть из н/стали к 5-л планетарному миксеру  PNC 653756
- Венчик из н/стали к 5-л планетарному миксеру  PNC 653757
- Спиральный крюк из н/стали для 5-л планетарного миксера  PNC 653765
- Защитный экран к планетарным миксерам BE5/8 с муфтой для доп. насадок  PNC 653782

**Вид спереди**

**Вид сверху**


EI = Вход эл. кабеля

**Вид сбоку**


#### Электрика

Электропитание:

600193 (BE5BYA) 200...240 V/1N ph/50/60 Гц

Подключаемая мощность: 0.45 кВт

#### Вместимость:

Производительность (до): 1.5 - кг/Cycle

Вместимость: 5 Litre

#### Основная информация

Габариты, высота: 487 мм

Габариты, ширина: 266 мм

Габариты, глубина: 416 мм

Вес брутто: 19 кг

Вес нетто (кг): 17

Тесто, замешенное на хол.  
воде:

1.5 кг with Spiral hook

Яичные белки:

10 with Whisk

**Стандартная комплектация**

- 1 шт. - Дежа для 5-л планетарного миксера BE5 PNC 653295
- 1 шт. - Лопасть из н/стали к 5-л планетарному миксеру PNC 653756
- 1 шт. - Венчик из н/стали к 5-л планетарному миксеру PNC 653757
- 1 шт. - Спиральный крюк из н/стали для 5-л планетарного миксера PNC 653765

**Опции**

- Насадка-мясорубка 60 мм (муфта К, 12 мм, квадр.) и 1 диск PNC 653043
- 3 диска (3-4, 5-8 мм) к мясорубке PNC 653044
- Дежа для 5-л планетарного миксера BE5 PNC 653295
- Комплект насадок для раскатки пасты (лазанья, тальятелли, тальолини) PNC 653610
- Аксессуар для приготовления спагетти PNC 653611
- Лопасть из н/стали к 5-л планетарному миксеру PNC 653756
- Венчик из н/стали к 5-л планетарному миксеру PNC 653757
- Спиральный крюк из н/стали для 5-л планетарного миксера PNC 653765
- Защитный экран к планетарным миксерам BE5/8 с муфтой для доп. насадок PNC 653782