

ОТКРЫТОЕ АКЦИОНЕРНОЕ ОБЩЕСТВО «КРАСНОЯРСКИЙ ЗАВОД ХОЛОДИЛЬНИКОВ «БИРЮСА»  
Россия, 660123, г. Красноярск, пр. им. газеты «Красноярский рабочий», 29  
СДЕЛАНО В РОССИИ



КРАСНОЯРСКИЙ ЗАВОД ХОЛОДИЛЬНИКОВ

«КРАСНОЯРСКИЙ ЗАВОД ХОЛОДИЛЬНИКОВ «БИРЮСА» АШЫҚ АКЦИОНЕРЛІК ҚОҒАМЫ  
Ресей, 660123, Красноярск қ., «Красноярский рабочий» газет ат. даң., 29 үй  
РЕСЕЙДЕ ЖАСАЛҒАН

«KRASNOYARSK SOVUTGICHLAR ZAVODI «BIRYUSA» OCHIQ AKSIÖERLIK JAMIYATI  
Rossiya, 660123, Krasnoyarsk sh., «Krasnoyarskiy rabochiy» gazetasi nomidagi prospekt, 29  
ROSSIYADA ISHLAB CHIQARILGAN

«KRASNOYARSK SOYUDUCU ZAVODU «BIRYUSA» AÇIQ SƏHMĐAR SƏMİYYƏTİ  
Rusiya, 660123, Krasnoyarsk şəh., «Krasnoyarskiy Raboçiy» qəzeti adına prosp, 29  
RUSIYADA HAZIRLANMIŞDIR

**РУКОВОДСТВО ПО ЭКСПЛУАТАЦИИ  
ПАЙДАЛАНУ ЖӨНІНДЕГІ НҰСҚАУЛЫҚ  
FOYDALANISH BO'YICHA QO'LLANMA  
İSTİSMAR ÜZRƏ TƏLİMAT KİTABÇASI**

**Стр. 6**

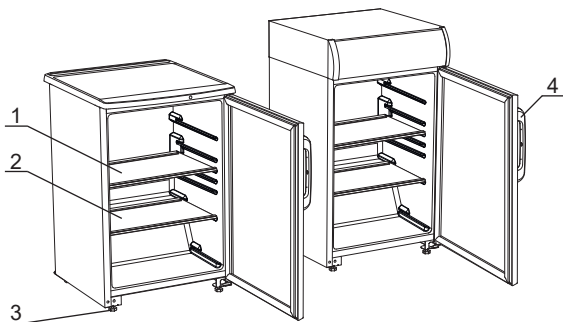
**Бет 23**

**Sah. 40**

**Səh. 57**

[www.biryusa.ru](http://www.biryusa.ru)  
[service@biryusa.ru](mailto:service@biryusa.ru)

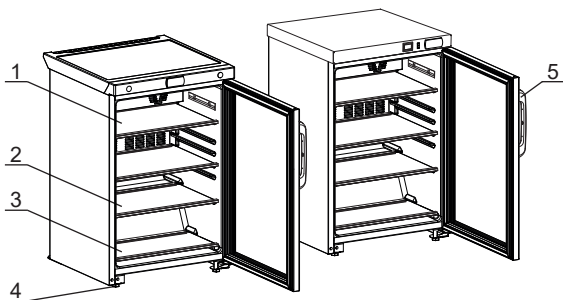
**БИРЮСА**  
**102**  
**152**  
**154**  
**235**  
**290**  
**310**  
**461**  
**521**



152

152P

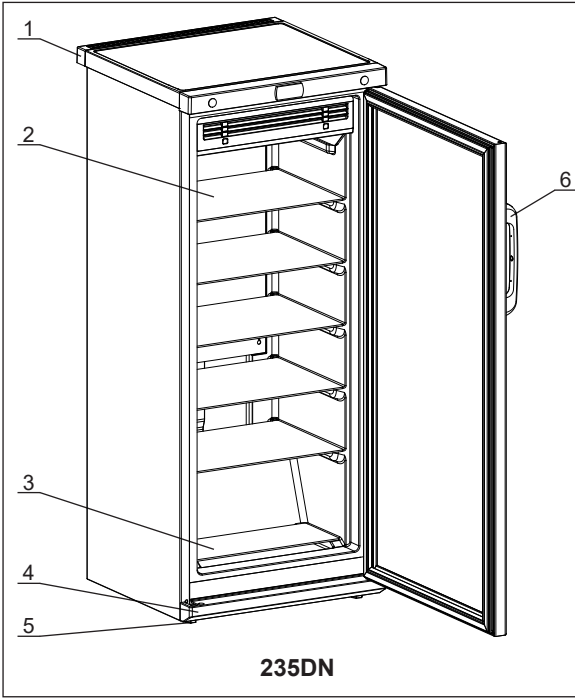
	152	152P
1	1	1
2	1	1
3	2	2
4	1	1
5	1	1
6	2	2
7	1	1



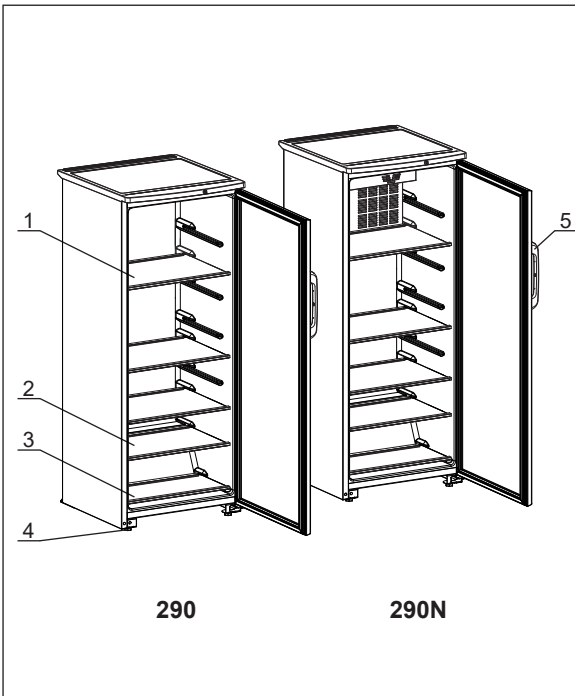
154DN

- 154DN с термометром
- 154DN термометри бар
- 154DN termometr bilan
- 154DN termometr ile

	154DN
1	2
2	1
3	1
4	2
5	1
6	1
7	2
8	1
9	2
10	2
11	1

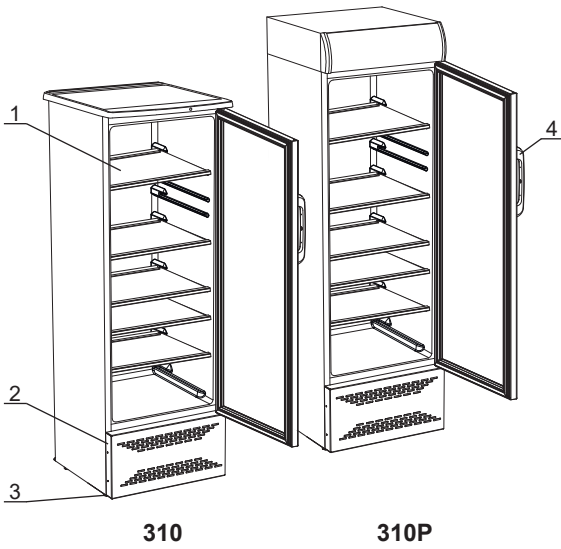


		235DN
1		1
2		5
3		1
4		1
5		2
6		1
7		1
8		2
9		24
10		2
11		1
12		2
13		2
14		1



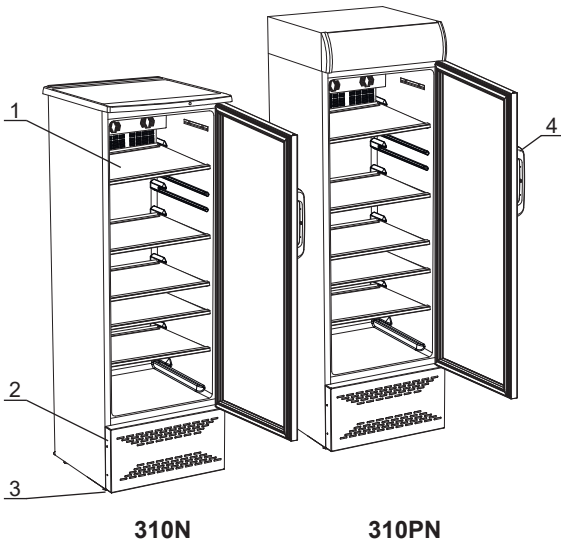
		290	290N
1		3	3
2		1	1
3		1	1
4		2	2
5		1	1
6		1	1
7		2	2
8		1	1

**A5**



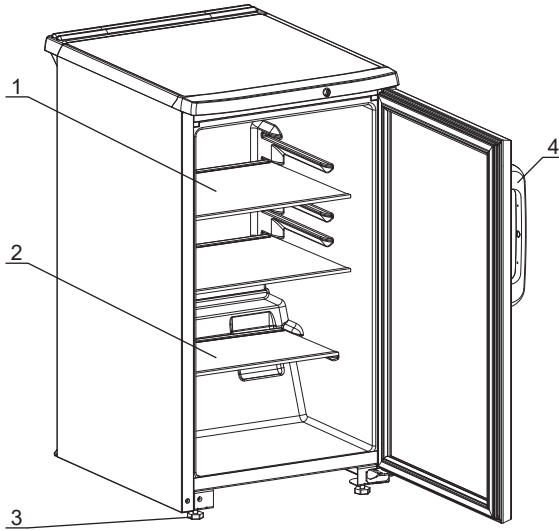
		310	310P
1		5	5
2		1	1
3		2	2
4		1	1
5		1	1
6		2	2
7		2	2
8		8	8
9		1	1

**A6**



		310N	310PN
1		5	5
2		1	1
3		2	2
4		1	1
5		1	1
6		2	2
7		2	2
8		8	8
9		1	1

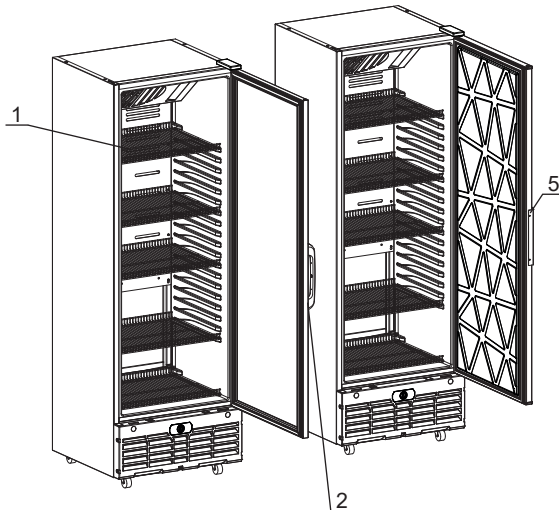
A7



		102
1		2
2		1
3		2
4		1
5		1
6		2
7		1

102

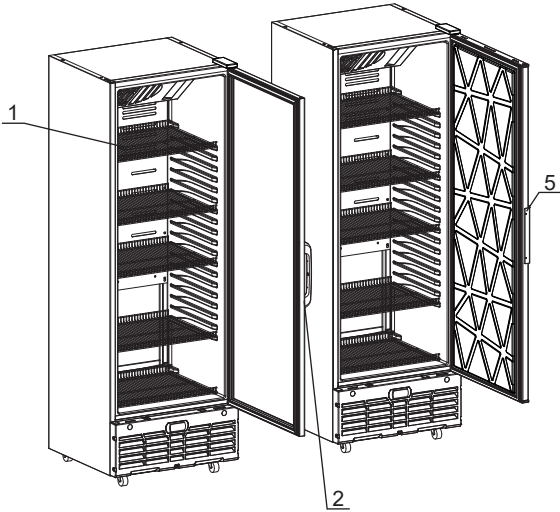
A8




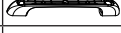





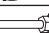



		461RN 521RN	461KRN 521KRN
1		5	5
2		1	-
3		1	-
4		2	2
5		-	1
6		2	2
7		2	2
8		1	1
9		1	1
10		4	4
11		1	1

461RN, 521RN

461KRN, 521KRN



**461RDN, 521RDN, 461KRDN, 521KRDN,  
461RDNQ, 521RDNQ 461KRDNQ, 521KRDNQ**

	461RDN 521RDN 461RDNQ 521RDNQ	461KRDN 521KRDN 461KRDNQ 521KRDNQ
1	 5	5
2	 1	-
3	 1	-
4	 2	2
5	 -	1
6	 2	2
7	 2	2
8	 1	1
9	 1	1
10	 4	4
11	 1	1



Благодарим Вас за выбор продукции «Бирюса»!

Информацию о телефонах и адресах авторизованных сервисных центров Вы можете найти на нашем сайте [www.biryusa.ru](http://www.biryusa.ru), либо отсканировав QR-код.

Если у Вас возникнут вопросы, связанные с качеством или сервисным обслуживанием продукции «Бирюса», Вы можете обратиться в отдел сервисного обслуживания по телефону **8 800 250 0014** (бесплатный звонок из любого региона РФ), режим работы - пн-пт 04:00-13:00 (MSK), либо направив обращение на электронную почту [service@biryusa.ru](mailto:service@biryusa.ru).



Перед началом эксплуатации настоятельно рекомендуем ознакомиться с настоящим руководством!

## СОДЕРЖАНИЕ

ОБЩИЕ СВЕДЕНИЯ	7
ТРЕБОВАНИЯ БЕЗОПАСНОСТИ	8
ПОДГОТОВКА К ЭКСПЛУАТАЦИИ	9
КОМПЛЕКТАЦИЯ	13
ЭКСПЛУАТАЦИЯ	13
ОБСЛУЖИВАНИЕ И УХОД	17
ВОЗМОЖНЫЕ НЕИСПРАВНОСТИ И МЕТОДЫ ИХ УСТРАНЕНИЯ	18
УТИЛИЗАЦИЯ	18
ПЕРЕНАВЕСКА ДВЕРИ	19
ТЕХНИЧЕСКИЕ ХАРАКТЕРИСТИКИ	21

Конструкция холодильных приборов постоянно совершенствуется, поэтому возможны некоторые изменения, не отраженные в настоящем руководстве.

## ОБЩИЕ СВЕДЕНИЯ

Витрины холодильные «Бирюса» предназначены:

- для непродолжительного хранения, демонстрации и продажи охлажденных упакованных напитков и пищевых продуктов (модели Бирюса 102, 152, 152P, 290, 290N, 310, 310N, 310P, 310PN, 461RN, 461RDN, 521RN, 521RDN);
- для хранения, демонстрации и продажи предварительно замороженных и упакованных скоропортящихся пищевых продуктов (модели Бирюса 154DN, 235DN, 461RDNQ, 521RDNQ).

Шкафы холодильные «Бирюса» предназначены:

- для непродолжительного хранения и продажи охлажденных упакованных напитков и пищевых продуктов (модели Бирюса 461KRDN, 521KRDN);
- для хранения и продажи предварительно замороженных и упакованных скоропортящихся пищевых продуктов (модели Бирюса 461KRDNQ, 521KRDNQ).

Витрины и шкафы холодильные «Бирюса» (далее по тексту - витрины) предназначены для применения на предприятиях торговли и общественного питания в условиях умеренного климата.

Расшифровка обозначений витрин:

Отличительная особенность	Обозначение	Расшифровка обозначения
Тип двери	«K»	Запененная дверь
	Без обозн.	Стеклопанельная дверь
Наличие рекламной панели (канале)	«P»	С канале
	Без обозн.	Без канале
Тип полок	«R»	Полки-решетки
	Без обозн.	Стеклопанельные полки
Тип терморегулятора	«D»	Электронный блок управления с цифровым отображением информации
	Без обозн.	Механический терморегулятор
Тип циркуляции воздуха в холодильном отделении	«N»	Принудительная циркуляция
	Без обозн.	Без принудительной циркуляции
Тип охлаждения конденсатора	«Q»	Принудительное охлаждение
	Без обозн.	Без принудительного охлаждения
Тип охлаждения компрессора	«Y»	Принудительное охлаждение
	Без обозн.	Без принудительного охлаждения
Наличие и тип замка	«Z»	Механический замок
	«ZZ»	Электронный замок
	Без обозн.	Без замка
Наличие графической информации заказчика на корпусе (брендирования)	«L»	С брендированием
	Без обозн.	Без брендирования
Наличие системы удаленного мониторинга	«A»	С системой удаленного мониторинга
	Без обозн.	Без системы удаленного мониторинга

Расшифровка обозначений цветковых линий витрин:

- «B» - черная цветковая линия;
- «L» - цветковая линия «Total black»;
- «M» - цветковая линия «Металлик»;
- «W» - цветковая линия «Матовый графит»;
- цветковая линия «Белая» - без обозначения.

- Витрины моделей Бирюса 102, 152, 152P, 154DN, 235DN, 290, 290N, 310, 310N, 310P, 310PN, 461RN, 461RDN, 461KRDN, 521RN, 521RDN, 521KRDN заправлены озонобезопасным хладагентом R600a.
- Витрины моделей Бирюса 461RDNQ, 461KRDNQ, 521RDNQ, 521KRDNQ заправлены озонобезопасным хладагентом R134a.

Витрины соответствуют требованиям ТР ТС 004/2011, ТР ТС 010/2011, ТР ТС 020/2011.



## ТРЕБОВАНИЯ БЕЗОПАСНОСТИ

- Перед подключением витрины к электрической сети необходимо проверить исправность розетки и отсутствие повреждений шнура питания и вилки.
- При повреждении шнура питания, во избежание опасности поражения электрическим током, он должен быть заменен специалистом сервисного центра или аналогичным квалифицированным персоналом.
- При наличии признаков замыкания токоведущих частей на корпус витрины (пощипывание при касании к металлическим частям), необходимо отключить витрину от сети и вызвать механика для устранения неисправности.
- Не прикасайтесь одновременно к витрине и устройствам, имеющим естественное заземление (газовая плита, радиаторы отопления, водопроводные краны и т.п.).
- Необходимо отключать витрину от сети во время уборки внутри и снаружи, мытья полов под витриной, устранения неисправностей.

### ВНИМАНИЕ!

- Данные витрины не предназначены для использования людьми (включая детей), у которых есть физические, нервные или психические отклонения или недостаток опыта и знаний, за исключением случаев, когда за такими лицами осуществляется надзор или проводится их инструктирование относительно использования данной витрины лицом, отвечающим за их безопасность!
- Не допускайте повреждения контура холодильной системы!
- При разгерметизации холодильной системы тщательно проветрите помещение и не используйте открытое пламя!
- Не загромождайте вентиляционные отверстия витрины!
- Не используйте электрические приборы внутри отделений для хранения продуктов, если только они не являются типом, рекомендуемым изготовителем!
- При транспортировании и установке витрин, заправленных легко воспламеняющимся хладагентом R600a, необходимо следить за тем, чтобы ни один из элементов контура, по которому циркулирует хладагент, не был поврежден. При наличии подобных повреждений, в помещении, в котором находится витрина, запрещается пользоваться открытым пламенем или другими источниками воспламенения до тех пор, пока это помещение не будет проветрено.

Чтобы витрина исправно работала и прослужила Вам долго, необходимо соблюдать ряд ограничений:

### ЗАПРЕЩАЕТСЯ!

- Транспортировать витрину в горизонтальном положении за исключением случаев, когда это допускается маркировкой на упаковке витрины!
- Эксплуатировать витрину с открытой дверью!
- Эксплуатировать витрину с поврежденной дверью!
- Эксплуатировать витрину под воздействием атмосферных осадков, прямых солнечных лучей!
- Эксплуатировать витрину в помещениях, отличающихся повышенной влажностью (потолок, стены и предметы, находящиеся в помещении, покрыты влагой), а также в помещениях с токопроводящими полами! Витрина – это, в первую очередь, электрический прибор и использование его при высокой влажности может привести к замыканию или удару электрическим током!
- Использовать для подключения витрины к электрической сети переходники, двойники, тройники и удлинительные шнуры, так как они могут вызвать возгорание!
- Касаться компрессора во время работы, так как при работе он нагревается до температуры 90 °C!
- Эксплуатировать витрину при отсутствии сосуда для талой воды на компрессоре, так как попадание воды на реле компрессора может привести к короткому замыканию!
- Устанавливать на витрину электронагревательные приборы, от которых может произойти возгорание!
- Ставить на витрину ёмкости с жидкостями, чтобы избежать попадания жидкости на электросистему витрины!
- Эксплуатировать витрину при неработающем вентиляторе!
- Вставлять в отверстие для циркуляции воздуха какие-либо предметы, способные повредить вентилятор!
- Перекрывать отверстие для циркуляции воздуха продуктами, а также располагать продукты на расстоянии менее 20 мм от защитного кожуха!
- Самостоятельно вносить изменения в конструкцию витрины! Это может привести к поломке или неправильной работе витрины. Нарушение электрической схемы витрины может привести к замыканию и, как следствие, к возгоранию!
- Устанавливать витрину на деревянные ящики, столы, стулья, в ниши и т.п.

# ПОДГОТОВКА К ЭКСПЛУАТАЦИИ

## Снятие упаковки

Разрежьте упаковочные ленты, аккуратно снимите упаковку.

### Бирюса 102, 154DN с термометром:

- Аккуратно, не допуская ударов, положите витрину на заднюю стенку.
- С помощью гаечного ключа на 13 отверните крепежные болты деревянного дна и снимите дно. После этого в резьбовые отверстия вверните регулировочные опоры, входящие в комплектацию. Опора выполнена в виде шестигранника и, если вкручивание её затруднено, воспользуйтесь для поворота ключом на 27.
- Установите витрину в вертикальное положение.

Перед началом эксплуатации также необходимо снять защитную пленку с деталей витрины (светодиодного светильника, дисплея контроллера и т.д.).

## Установка витрины

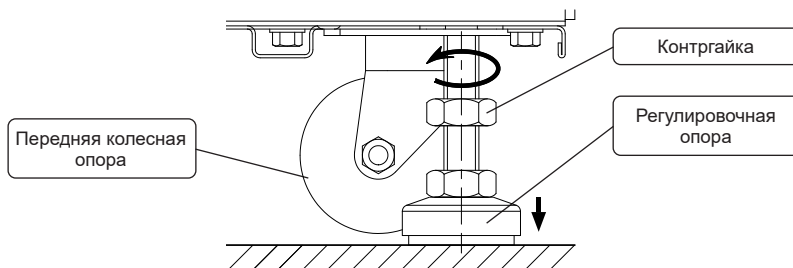
- Пол помещения, в котором устанавливается витрина, должен быть ровным и прочным.
- Витрину необходимо установить в месте, защищенном от прямого солнечного света, на расстоянии не менее 50 см от препятствий и источников тепла (осветительных, нагревательных приборов и т.п.).
- Для обеспечения циркуляции воздуха над витриной должно быть свободное пространство не менее 10 см.
- Для удобства перемещения витрины оснащены колесными опорами.
- Для самопроизвольного закрывания дверей рекомендуется установить холодильник с небольшим наклоном назад (5–7 мм) от вертикальной оси.
- При необходимости возможно произвести перенавеску дверей камеры на открытие в противоположную сторону. Перенавеска дверей не относится к гарантийным обязательствам и производится механиком сервисного центра (за отдельную плату), либо пользователем самостоятельно в соответствии с инструкциями, приведенными в разделе «Перенавеска дверей».

### Бирюса 461RN, 461RDN, 461RDNQ, 521RN, 521RDN, 521RDNQ:

- Перед открытием стеклянной двери витрина должна быть установлена на регулировочные опоры таким образом, чтобы передние колесные опоры не касались пола.
- После установки витрины необходимо затянуть контргайки регулировочных опор.

## ВНИМАНИЕ!

Несоблюдение данных требований может привести к опрокидыванию витрины при открытии двери!



## ВНИМАНИЕ!

Витрина предназначена для эксплуатации в сухом вентилируемом помещении с температурой окружающего воздуха от 16 до 32 °С (от 16 до 40 °С для моделей Бирюса 290N, 310N) при относительной влажности не более 55%. При относительной влажности в помещении более 55% возможно появление конденсата на стеклянной двери.

## Выравнивание витрины

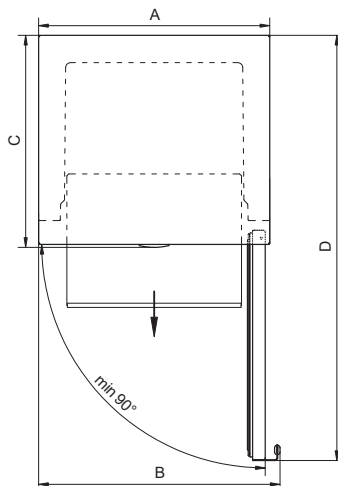
- Выравнивание витрины в горизонтальной плоскости осуществляется вкручиванием или выкручиванием регулировочных опор.
- Для самопроизвольного закрывания двери рекомендуется установить витрину с небольшим наклоном назад (5–7 мм) от вертикальной оси.

## ВНИМАНИЕ!

При выравнивании витрины необходимо убедиться в ее устойчивом положении для предотвращения появления вибрации и шумов в процессе эксплуатации.

Минимальное общее пространство, необходимое для эксплуатации витрины

Модели	Размеры пространства, необходимого для эксплуатации витрины, мм			
	A	B	C	D
Бирюса 102	480	510	605	1030
Бирюса 235DN	600	630	600	1160
Бирюса 152, 154DN, 290, 290N, 310, 310N	580	605	620	1140
Бирюса 152P, 310P, 310PN	580	605	600	1140
Бирюса 461RN, 461RDN, 461RDNQ, 521RN, 521RDN, 521RDNQ	670	715	670	1300
Бирюса 461KRDN, 461KRDNQ, 521KRDN, 521KRDNQ	670	700	670	1300



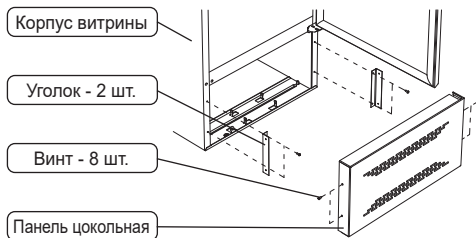
Установка цокольной панели

**Бирюса 310, 310P, 310N, 310PN:**

Установите цокольную панель согласно рисунку:

- прикрутите уголки к корпусу витрины при помощи самонарезающих винтов;
- зафиксируйте цокольную панель на уголках самонарезающими винтами.

Цокольная панель, уголки и самонарезающие винты входят в комплектацию.

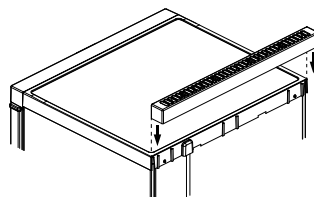


Установка задней решеткой

**Бирюса 235DN:**

Перед началом эксплуатации необходимо установить на столешницу заднюю решетку:

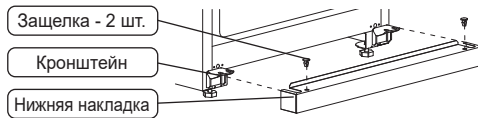
- установить решетку в пазы на задней части столешницы;
- сдвинуть решетку вертикально вниз до щелчка.



**Установка  
нижней  
накладки**

**Бирюса 235DN:**

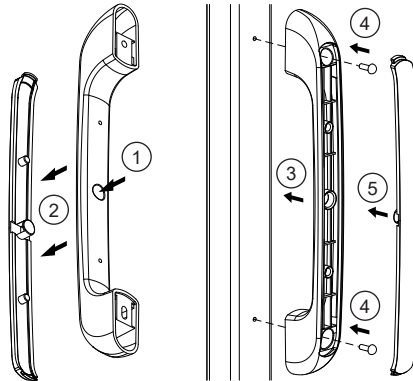
Зафиксируйте нижнюю накладку на кронштейнах двумя защелками согласно рисунку. Нижняя накладка и защелки входят в комплектацию.



**Установка  
ручки**

**Витрины со стеклянной дверью.**

1. Нажатием на толкатель отделить накладку ручки.
2. Снять накладку.
3. Расположить ручку на лицевой стороне двери, совместив отверстия в ручке с отверстиями на двери.
4. Закрепить ручку двумя винтами, входящими в комплектацию.
5. Установить накладку ручки.



**Витрины с запененной дверью.**

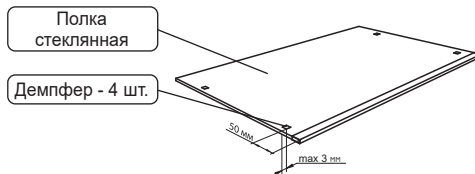
- Расположите ручку на боковой стороне двери, совместив отверстия на ручке с отверстиями на двери.
- Закрепите ручку винтами, входящими в комплектацию.

**Установка  
полок**

**Бирюса 235DN:**

Перед установкой стеклянных полок в витрину необходимо выполнить следующее:

- обезжирить нижнюю поверхность полки;
- приклеить демпферы (по 4 на каждую полку) на нижнюю поверхность полки. Демпферы входят в комплектацию.



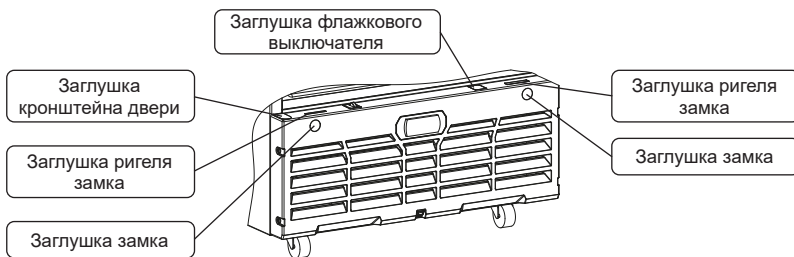
**Установка заглушек**

Перед началом эксплуатации необходимо установить заглушки в отверстия передней панели или пластмассовой цокольной панели в соответствии с рисунками ниже. Заглушки входят в комплектацию.

**Бирюса 154DN, 235DN:**



**Бирюса 461RN, 461KRN, 461RDN, 461KRDN, 461RDNQ, 461KRDNQ, 521RN, 521KRN, 521RDN, 521KRDN, 521RDNQ, 521KRDNQ:**



**Примечание**

- Для витрин со встроенным механическим замком (обозначение «Z») количество заглушек замка и ригеля замка составляет 1 шт.
- Для витрин Бирюса 154DN с термометром заглушки отсутствуют.

**Уборка**

Перед подключением витрины к сети электропитания рекомендуется вымыть внутренние и внешние поверхности витрины, а также комплектующие, мягкой тканью, смоченной в теплом мыльном растворе, промыть чистой водой, насухо вытереть и проветрить витрину в течение часа при открытой двери.

**ВНИМАНИЕ!** Запрещается использовать для мойки витрины абразивные пасты и моющие средства, содержащие кислоты и растворители!

**Подключение витрины**

- Витрину необходимо подключать к сети переменного тока частотой 50 Гц и номинальным напряжением 220 В (витрина может нормально функционировать при напряжении в сети от 198 В до 242 В). Подключение к сети, не соответствующей указанным параметрам, может привести к выходу витрины из строя. Если напряжение в сети не соответствует рекомендуемым параметрам, то для стабильной работы витрины рекомендуется установить стабилизатор напряжения, рассчитанный на полную пусковую мощность не менее **1600 ВА** (приобретается в специализированном магазине).
- Витрины выпускаются по типу защиты от поражения электрическим током класса «I» (с заземляющим проводом), поэтому витрину необходимо подключать только к электрической сети, имеющей заземление. Если розетка не подходит к вилке сетевого шнура витрины, то необходимо обратиться к квалифицированному электрику для установки розетки класса защиты «I».

**ВНИМАНИЕ!**

- **Перед включением витрины в сеть проверьте надежность крепления емкости для талой воды, расположенной над компрессором.**
- **В случае, если витрина хранилась или транспортировалась при температуре ниже 0 °С, то перед подключением к сети электропитания необходимо выдержать витрину при комнатной температуре с открытой дверью не менее 8 часов. Включение не прогретой витрины в сеть может привести к ее выходу из строя!**
- **Если витрину распаковывали в горизонтальном положении, то после приведения витрины в вертикальное положение перед включением необходимо выждать не менее 30 минут. Включение сразу может привести к выходу из строя холодильного агрегата!**

**Размещение продуктов**

Размещать продукты в витрине следует не менее чем через 4 часа после подключения к сети электропитания.

## КОМПЛЕКТАЦИЯ

- Внешний вид и комплектация витрин приведены на рисунках А1 - А9 на страницах 1 - 5.
- В комплектацию входит комплект эксплуатационной документации: руководство по эксплуатации, гарантийная карта.

**Примечание** Для витрин с механическим замком (обозначение «Z») количество заглушек замка и ригеля замка составляет 1 шт. Для витрин 102, 152, 290, 290N, 310, а также 154DN с термометром заглушки отсутствуют.

## ЭКСПЛУАТАЦИЯ

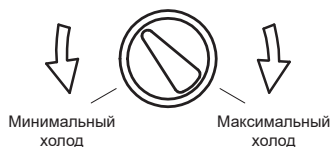
**Включение витрины** Вставьте вилку сетевого шнура в розетку.

**Выключение витрины** Для полного отключения витрины от сети необходимо вынуть вилку из розетки.

### Бирюса 102, 152, 290, 290N, 310, 310N

**Установка температурного режима**

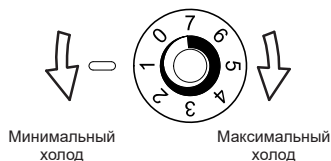
- Температурный режим устанавливается поворотом ручки терморегулятора и поддерживается автоматически.
- Для уменьшения температуры в полезном объеме витрины необходимо повернуть ручку терморегулятора по часовой стрелке.
- Для увеличения температуры в полезном объеме витрины необходимо повернуть ручку терморегулятора против часовой стрелки.



### Бирюса 152P, 310P, 310PN

**Установка температурного режима**

- Температурный режим устанавливается поворотом ручки терморегулятора, расположенной в верхней части задней стенки витрины, и поддерживается автоматически.
- Для уменьшения температуры в полезном объеме витрины необходимо повернуть ручку терморегулятора по часовой стрелке.
- Для увеличения температуры в полезном объеме витрины необходимо повернуть ручку терморегулятора против часовой стрелки.



### Бирюса 461RN, 521RN

**Установка температурного режима**

- Температурный режим устанавливается поворотом ручки терморегулятора и поддерживается автоматически.
- Для уменьшения температуры в полезном объеме витрины необходимо повернуть ручку терморегулятора по часовой стрелке.
- Для увеличения температуры в полезном объеме витрины необходимо повернуть ручку терморегулятора против часовой стрелки.



### Бирюса 152, 152P, 154DN, 290, 290N, 310, 310N, 310P, 310PN

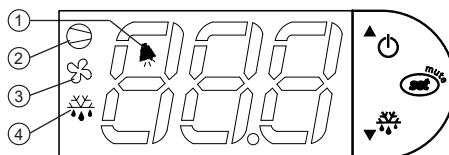
**ВНИМАНИЕ!** Не допускайте загрузку продуктов вплотную к задней стенке и испарителю витрины! Минимально допустимое расстояние между продуктами и задней стенкой (испарителем) - 55 мм.

Электронный блок управления с цифровым отображением информации

Бирюса 154DN, 235DN, 461RDN, 521RDN, 461KRDN, 521KRDN, 461RDNQ, 521RDNQ, 461KRDNQ, 521KRDNQ



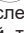

**Работа электронного блока** При работе витрины на дисплее электронного блока управления отображается фактическая температура воздуха внутри витрины, а также индикация состояния витрины.

- 1 - индикатор «Внимание»;
- 2 - индикатор работы компрессора;
- 3 - индикатор работы вентилятора;
- 4 - индикатор работы нагревателя.

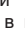



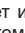


Выключение/включение блока управления витриной осуществляется нажатием и удержанием в течение 3 секунд кнопки «». При выключенном блоке управления на дисплее поочередно мигает индикация «OFF» и значение температуры внутри витрины.

**Примечание** При работе витрины с открытой дверью или загрузке в витрину теплых продуктов возможно повышение отображаемой температуры до температуры окружающего воздуха.

**Установка температурного режима** Блок управления позволяет поддерживать температуру в диапазоне, указанном в таблице ниже посредством регулировки установленной температуры с шагом 1 °С. При нажатии и удерживании кнопки «» в течение 1 секунды на индикаторе начинает мигать значение температуры. При последующих кратковременных нажатиях кнопки «» или «» устанавливается желаемый температурный режим. Сохранение выбранного режима осуществляется кратковременным нажатием кнопки «».

Модели	Диапазон регулировки температуры, °С	Диапазон температуры в полезном объеме, °С
Бирюса 154DN	от -4 до +5	±2°С от установленной температуры
Бирюса 235DN	от -4 до +5	
Бирюса 461RDN, 461KRDN	от +1 до +10	
Бирюса 521RDN, 521KRDN	от +1 до +10	
Бирюса 461RDNQ, 461KRDNQ	от -6 до +6	
Бирюса 521RDNQ, 521KRDNQ	от -6 до +6	

**Коды сигнализации** «HI» - предупредительная сигнализация высокой температуры внутри витрины. Отображается на дисплее через 30 минут после повышения температуры в полезном объеме витрины выше 8 °С. Отображение кода на дисплее чередуется с показаниями температуры внутри витрины, при этом также срабатывает звуковое оповещение и загорается индикатор «». Сигнализация сбрасывается автоматически при достижении рабочего температурного режима. Звуковое оповещение сбрасывается кратковременным нажатием кнопки «».

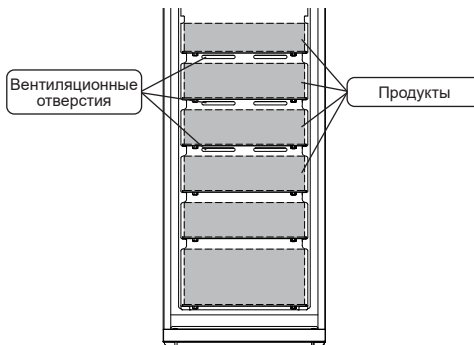
«dor» - сигнализация открытой двери. При открытой двери витрины на дисплее мигает показание температуры внутри витрины, загорается индикатор «» и мигает индикатор «». При открытии двери более 60 секунд, на дисплее отображение температуры чередуется с индикацией «dor», при этом срабатывает звуковое оповещение. Индикация сбрасывается автоматически после закрытия двери. Звуковое оповещение сбрасывается кратковременным нажатием кнопки «».

**Примечание** На электронных блоках витрин Бирюса 461RDN, 461KRDN, 461RDNQ, 461KRDNQ, 521RDN, 521KRDN, 521RDNQ, 521KRDNQ отсутствует индикатор работы вентилятора, индикатор работы нагревателя, индикатор «Внимание», а также сигнализация «dor».

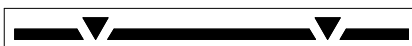
**ВНИМАНИЕ!** Изменение стандартных настроек блока управления может вызвать неисправность витрины и ведет к потере гарантийного обслуживания. Любые настройки должны проводиться специалистами авторизованного сервисного центра.

## Витрины с принудительной циркуляцией воздуха в холодильном отделении (обозначение «N»)

**ВНИМАНИЕ!** При размещении продуктов в витрине необходимо избегать перекрытия вентиляционных отверстий, расположенных на кожухе испарителя.

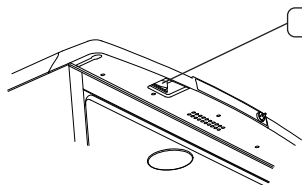


**ВНИМАНИЕ!** Витрину допускается загружать только до установленной линии загрузки.

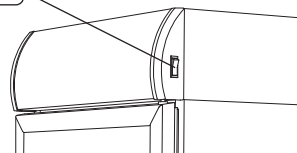


## Освещение

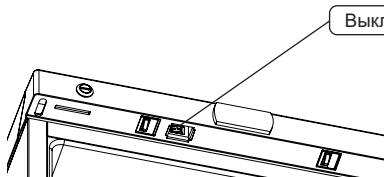
В зависимости от типа светильника и конструкции витрины, выключатель освещения располагается в соответствии с рисунками, приведенными ниже.



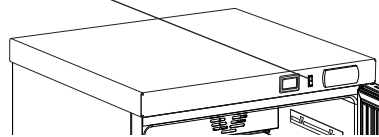
Бирюза 102, 152, 290, 290N, 310, 310N



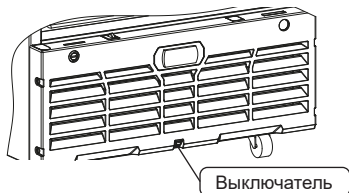
Бирюза 152P, 310P, 310PN



Бирюза 154DN, 235DN



Бирюза 154DN с термометром



Бирюза 461RN, 461RDN, 461RDNQ,  
521RN, 521RDN, 521RDNQ

**Примечание** На витринах с запененной дверью (обозначение «К») включение и выключение освещения производится автоматически при открытии/закрытии двери, выключатель освещения отсутствует.



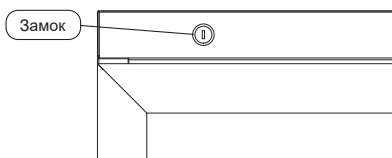
## Механический замок

В комплектацию витрин, оснащенных механическим замком, дополнительно входят:

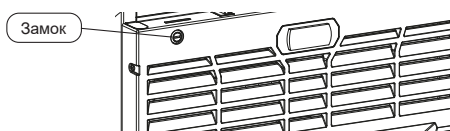
- замок (установлен на витрине),
- ключи - 2 шт.

Механический замок расположен в соответствии с рисунками ниже:

Бирюса 154DNZ, 235DNZ



Бирюса 461RNZ, 461KRNZ, 461RDNZ, 461KRDNZ, 461RDNQZ, 461KRDNQZ, 521RNZ, 521KRNZ, 521RDNZ, 521KRDNZ, 521RDNQZ, 521KRDNQZ

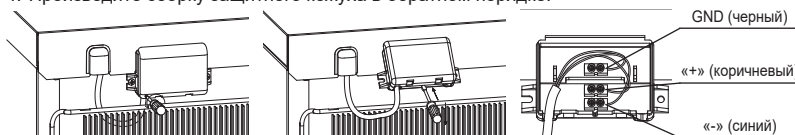


## Система удаленного мониторинга

Витрины с системой удаленного мониторинга оснащены сетевым интерфейсом RS-485 для присоединения к сети управления и мониторинга по протоколу CAREL.



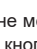
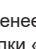

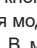
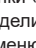
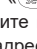

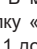
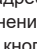
**ВНИМАНИЕ!** Перед подключением витрины к системе удаленного мониторинга отключите витрину от сети электропитания!

- Подключение**
1. Для подключения к системе удаленного мониторинга необходимо снять защитный кожух, открутив винты, и потянуть кожух на себя.
  2. Для открытия крышки защитного кожуха вставьте отвертку в центральное отверстие и нажмите, как показано на рисунке.
  3. Подключите кабель системы удаленного мониторинга к клеммам как показано на рисунке. В качестве соединительного кабеля рекомендуется использовать экранированный кабель типа витая пара сечением от 0,5 до 1,5 мм<sup>2</sup>. Общая длина линии не должна превышать 1000 метров.
  4. Произведите сборку защитного кожуха в обратном порядке.



- ВНИМАНИЕ!**
- Обязательно соблюдайте полярность проводов «+» и «-». Запрещается подключать экран кабеля (GND) к защитному заземлению.
  - Прокладывать кабель системы удаленного мониторинга допускается только в отдельных специальных трассах на удалении от силовых кабелей.

### Настройка сетевого адреса

Вставьте вилку сетевого шнура в розетку. Нажмите и удерживайте кнопку «» не менее 3-х секунд, пока на дисплее не появится надпись **PS**. Кратковременным нажатием кнопки «» войдите в режим ввода пароля. Кнопками «» и «» введите пароль **54** для модели Бирюса 154DNZ либо **35** для модели Бирюса 235DNZ и нажмите кнопку «». В меню параметров, используя кнопки «» и «», выберите пункт **H0** и нажмите кнопку «». Далее нажатием на кнопки «» и «» введите уникальный сетевой адрес от 1 до 207 (сетевой адрес витрин в одной сети не должен повторяться). Для сохранения настроек и выхода из меню параметров нажмите и удерживайте не менее 3-х секунд кнопку «».

## Электронный замок

• В комплектацию витрин, оснащенных электронным замком, дополнительно входят: замок (установлен на витрине); брелок; держатель брелока; крючок аварийного открывания.

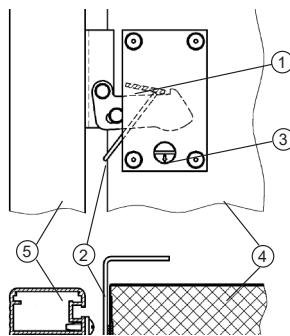
• Перед эксплуатацией витрины с электронным замком необходимо выполнить следующее:

1. Разблокировать планку защелки «1», повернув отверткой фиксатор защелки «3» в «рабочее» положение (стрелкой вниз).

2. С помощью брелока проверить работу замка: движение планки защелки «1» вверх-вниз.

3. Для блокирования защелки необходимо повернуть отверткой фиксатор защелки «1» в положение «заблокировано» (стрелкой вверх). В данном положении замок не препятствует открыванию двери при отсутствии электричества и не повреждается при транспортировке витрины.

4. Для аварийного открывания замка необходимо ввести крючок «2» в зазор между дверным уплотнителем и стенкой витрины холодильной и приподнять кончиком крючка запорную планку защелки «1».



- 1 - планка защелки;
- 2 - крючок аварийного открывания;
- 3 - фиксатор защелки;
- 4 - корпус витрины;
- 5 - дверь витрины.

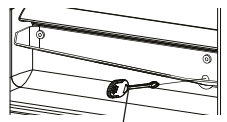
## ОБСЛУЖИВАНИЕ И УХОД

### Холодильное отделение

Испаритель холодильного отделения витрины размораживается автоматически. Влага, конденсирующаяся на испарителе холодильного отделения в виде инея или замерзших капель, оттаивает при отключении компрессора и стекает по водоотводящей системе в ёмкость для талой воды, где испаряется за счёт тепла, выделяемого компрессором.

### ВНИМАНИЕ!

Для нормальной работы витрины необходимо следить, чтобы дренажное отверстие не было засорено. В случае засорения его необходимо прочистить с помощью дренажной вставки, вложенной в комплект эксплуатационных документов (кроме модели Бирюса 235DN).



Дренажная вставка

### Уход

• Для надежной и долговечной работы витрины требуется производить систематическую уборку витрины как внутри, так и снаружи. Для этого отключите витрину от электрической сети, вымойте внутренние и внешние поверхности витрины мыльным раствором, промойте чистой водой, насухо протрите и проветрите в течение часа при открытой двери.

• Пыль, которая скапливается на конденсаторе, расположенном на задней стенке витрины, препятствует нормальной работе витрины и приводит к увеличению расхода электроэнергии, поэтому необходимо периодически (один раз в 6 месяцев) очищать конденсатор от пыли, используя волосяную щетку или пылесос.

• Для обеспечения безаварийной эксплуатации оборудования, оснащенного выносным конденсатором с вентилятором (обозначение «Q»), не реже одного раза в два месяца необходимо производить очистку вентилятора и конденсатора от пыли. Для этого необходимо снять цокольную панель компрессорного отделения с помощью отвертки, после чего аккуратно удалить пыль при помощи пылесоса или щетки.

### Примечание

Для проведения очистки выносного конденсатора и вентилятора рекомендуется обращаться в авторизованный сервисный центр.

### ВНИМАНИЕ!

• Перед снятием цокольной панели убедитесь в отключении оборудования от сети! Обратите внимание на то, что за крышкой находятся горячие и вращающиеся детали.

• Эксплуатация оборудования при выходе из строя вентилятора запрещается! В этом случае необходимо обратиться в сервисный центр.

• Для предотвращения конденсации влаги (появления капель) на корпусе витрины конструкцией предусмотрен обогрев шкафа с помощью встроенного теплового контура, расположенного по периметру дверного проема. В связи с этим в процессе работы компрессора корпус витрины, уплотнитель, корпус двери могут нагреваться. Данное явление не является дефектом.

## ВОЗМОЖНЫЕ НЕИСПРАВНОСТИ И МЕТОДЫ ИХ УСТРАНЕНИЯ

Неисправность, её внешнее проявление	Вероятная причина	Метод выявления и устранения неисправности
Включенная в сеть витрина не работает	Нет напряжения в сети	Проверить напряжение в сети
	Нет контакта вилки с розеткой	Обеспечить контакт
Отсутствует освещение внутри витрины или на рекламной панели (на витринах с канале), витрина работает	Перегорел светильник	Обратиться в сервисный центр
	Неисправен выключатель освещения	
Цифровой термометр не отображает температуру	Отсутствует питание термометра	Обратиться в сервисный центр
Дребезжание и стук у работающей витрины	Трубопроводы холодильного агрегата касаются корпуса витрины или стены	Устранить касание трубопроводов
	Витрина установлена неустойчиво и на неровной поверхности	Установить витрину на ровную поверхность, при помощи регулировочных опор отрегулировать устойчивое положение витрины
Запах в витрине	Негерметичная упаковка продуктов, выделяющих запах	Промыть витрину теплым мыльным раствором, протереть и проветрить

При возникновении других неисправностей обратитесь в сервисный центр.

В процессе работы витрины могут быть слышны:

- щелчки срабатывания датчика-реле температуры;
  - журчание хладагента, циркулирующего по трубкам холодильной системы;
  - легкие потрескивания при температурных деформациях материалов;
  - возможны небольшие шумы (гул), вызванные работающими вентиляторами.
- Данные звуки несут функциональный характер и не связаны с каким-либо дефектом.

При изготовлении теплоизоляции в качестве вспенивающего газа используется циклопентан, который дает усадку. Незначительная неровность на боковых поверхностях и задней стенке корпуса витрины, вызванная усадкой теплоизоляции, не влияет на работоспособность и не является дефектом.

**Коды ошибок** **Бирюса 154DN, 235DN, 461RDN, 521RDN, 461KRDN, 521KRDN, 461RDNQ, 521RDNQ, 461KRDNQ, 521KRDNQ:**

«E0» - неисправность датчика температуры (короткое замыкание или обрыв цепи датчика). Отображение постоянное. Если активны другие предупреждения, то отображение кода ошибки мигает.

«-65» - Неисправность датчика температуры. Код ошибки мигает.

## УТИЛИЗАЦИЯ

По истечении установленного срока службы предприятие-изготовитель не несет ответственности за безопасную эксплуатацию витрины, поэтому рекомендуется не реже одного раза в три года приглашать мастерской для профилактического осмотра или ремонта электропроводки с целью обеспечения его электро- и пожаробезопасности.

Если эксплуатация Вашей витрины в дальнейшем невозможна, рекомендуем привести её в негодность путем перерезания шнура питания (после отключения витрины от сети).

- Корпус витрины подлежит захоронению на полигонах бытовых и промышленных отходов по правилам и требованиям, установленным местной администрацией;
- Компрессор, холодильный агрегат, пускозащитное реле, электропроводка могут утилизироваться как лом черных и цветных металлов.
- Оборудование не содержит драгоценных металлов и камней.
- Содержание цветных металлов в витрине вы можете узнать на сайте [www.biryusa.ru](http://www.biryusa.ru).

**ЗАПРЕЩАЕТСЯ!** Выжигание теплоизоляции корпуса витрины ввиду образования при горении токсичных веществ.

# ПЕРЕНАВЕСКА ДВЕРИ

- Подготовка**
1. Отключите холодильник от сети питания, выдернув вилку из розетки;
  2. Освободите холодильник от продуктов, полок, сосудов, мешающих выполнению работ;
  3. Установите холодильник в удобное для работы место, чтобы ничего не препятствовало нормальному открытию дверей;
  4. Подготовьте необходимые инструменты:  
-торцовые ключи размером 7, 8, 10;  
-крестовая отвертка PH2;  
-шлицевые отвертки SL5x100мм и SL1,5x50мм.

- Порядок перенавески**
- Бирюса 102, 152, 154DN, 290, 290N**
1. Торцовым ключом на 7 выкрутите винты 1 столешницы 2 (см. рис. В1). Для моделей Бирюса 102, 152, 290, 290N снятие столешницы выполняется поднятием ее за край и движением от себя (см. рис. В2). Для модели Бирюса 154 снятие столешницы выполняется поднятием ее за край и движением на себя (см. рис. В3). Столешница с термометром снимается аналогично, как показано на рисунке 2, предварительно выкрутив торцовым ключом на 7 винты 1 сзади (аналогично рис. В1), и выкрутив крестовой отверткой винты 3 спереди (см. рис. В4).
  2. Торцовым ключом на 8 выкрутите болты 4 верхней петли 5 (см. рис. В5). Для модели Бирюса 154 необходимо еще торцовым ключом на 7 ослабить винты 6 передней панели (аналогично рис. В5).
  3. Движением вверх и на себя (см. рис. В6) снимите дверь с оси нижнего кронштейна.
  4. На верхней и нижней стороне двери переставьте заглушку 7 и втулку 8 местами (см. рис. В7). Крестовой отверткой выкрутите винты 9 ручки 10, снимите заглушки 11 (см. рис. В7) и переставьте их на противоположную сторону. Ручку 10 установите на противоположную сторону (см. рис. В7).
  5. Торцовым ключом на 8 выкрутите болты 4, снимите вторую верхнюю петлю 12 и установите ее на противоположную сторону (см. рис. В8).
  6. Торцовым ключом на 8 открутите болты 13, снимите нижний кронштейн 14 и переставьте на нем ось 15, выкрутив на ней гайку торцовым ключом на 10 (см. рис. В9). Отверткой снимите колпачок 16 и открутите декоративную заглушку 17 (см. рис. В9). Выкрутите болт 18 с помощью торцового ключа на 10 (см. рис. В9).
  7. На противоположную сторону установите болт 18 с колпачком 16, декоративную заглушку 17 и нижний кронштейн 14 (см. рис. В9).
  8. Установка двери на противоположное открывание и сборка производится в обратной последовательности операциям, указанные в пунктах 3, 2, 1.

- Бирюса 152P**
1. Крестовой отверткой выкрутите винты 19 левой боковины 20, снимите левую боковину 20 и извлеките экран 21 (см. рис. В10).
  2. Торцовым ключом на 8 выкрутите болты 3 верхней петли 4 (аналогично рис. В5). Снимите петлю 4, при этом придерживая дверь.
  3. Снимите дверь с оси нижнего кронштейна (см. рис. В11).
  4. Аналогично выполните операции, описанные в пунктах 4-7 для модели Бирюса 152.
  5. Установите левую боковину канале 20. Установите дверь и верхнюю петлю 4 на противоположную сторону. Для установки экрана 21, необходимо снять правую боковину (аналогично рис. В10).

- Бирюса 235DN**
1. Выкрутите винты 30 передней панели 31 (см. рис. В15).
  2. Выведите из зацепления со столешницей переднюю панель (см. рис. В16) и аккуратно положите ее на холодильник.
  3. Торцовым ключом на 10 выкрутите гайку 32 оси верхнего кронштейна 33 (см. рис. В17). Затем, придерживая дверь, торцовым ключом на 8 выкрутите болты 34 верхнего кронштейна 33 (см. рис. В17). Снимите верхний кронштейн 33.
  4. Снимите дверь с оси нижнего кронштейна (аналогично рис. В11).
  5. Аналогично выполните операции, описанные в пункте 4 перенавески для модели Бирюса 152.
  6. Маленькой отверткой снимите защелки 35 и движением на себя снимите нижнюю накладку 36 (см. рис. В18).
  7. Снимите ось 37, выкрутив на ней торцовым ключом на 10 гайку (см. рис. В19). Переставьте местами нижние кронштейны 38 и 39, выкрутив торцовым ключом на 8 болты 40 (см. рис. В19). На нижний кронштейн 38 установите ось 37 на противоположную сторону (см. рис. В19).
  8. Установка двери на противоположное открывание и сборка производится в обратной последовательности операциям, указанные в пунктах 6, 4, 3, 2, 1.

**Бирюса  
310,  
310N,  
310P,  
310PN**

1. Для модели Бирюса 310 снятие двери производится аналогично снятию двери для моделей Бирюса 102, 152, 290, 290N (см. пункты 1-3).
- 1.1. Для модели Бирюса 310P снятие двери производится аналогично снятию двери для модели Бирюса 152P (см. пункты 1-3).
2. Аналогично выполните операции, описанные в пункте 4 для модели Бирюса 152.
3. Крестовой отверткой выкрутите винты 22 цокольной панели 23 (см. рис. В12). Слегка вытяните ее на себя и положите на пол.
4. Переставьте ось 24 на противоположную сторону, выкрутив на ней торцовым ключом на 10 гайку (см. рис. В13).
5. Установите цокольную панель 23 обратно.
- 6.1. Для модели Бирюса 310 установка двери и сборка производится аналогично операциям, описанные в пункте 8 для моделей Бирюса 102, 152, 290, 290N.
- 6.2. Для модели Бирюса 310P установка двери и сборка производится аналогично операциям, описанные в пункте 5 для модели Бирюса 152P.

**Бирюса  
461,  
521**

1. Снимите крышку 25 верхнего кронштейна 26 (см. рис. В14).
2. Торцовым ключом на 10 выкрутите болты 27 верхнего кронштейна 26 (см. рис. В14). Придерживая дверь, снимите верхний кронштейн 26 (см. рис. В14).
3. Снимите дверь с оси нижнего кронштейна (аналогично рис. В11).
4. На верхнем кронштейне переставьте ось 28, выкрутив на ней торцовым ключом на 10 гайку (см. рис. В14).
5. Аналогично выполните операции, описанные в пункте 4 для модели Бирюса 152 (Для моделей Бирюса 461, 521 перед тем как выкрутить винты ручки, маленькой отверткой подцепите и снимите заглушки винтов).
6. Крестовой отверткой выкрутите винты 22 цокольной панели 23 (аналогично рис. В12). Слегка вытяните ее на себя и положите на пол.
7. Переставьте ось 24 на противоположную сторону, выкрутив на ней торцовым ключом на 10 гайку (аналогично рис. В13).
8. Установка двери на противоположное открывание и сборка производится в обратной последовательности согласно операциям, описанным в пунктах 6, 3, 2, 1.

**Регулировка  
двери и  
прилегания  
уплотнителя**

1. Выравнивание двери относительно корпуса осуществляется за счет:
  - перемещения верхнего кронштейна 33 по пазам. Болты 34 при этом не затянуты. После выполнения регулировки, затяните болты (для модели Бирюса 235DN);
  - перемещения нижнего кронштейна 14 по пазам. Болты 13 при этом не затянуты. После выполнения регулировки, затяните болты.
2. Регулировка прилегания уплотнителя осуществляется за счет:
  - перемещения верхней петли 5 или верхнего кронштейна 26 по пазам. Болты 4 или 27 при этом не затянуты. После выполнения регулировки, затяните болты;
  - перемещения оси по пазу верхнего кронштейна 33 (для модели Бирюса 235DN);
  - перемещения оси по пазу нижнего кронштейна.

Рисунки В1 - В19 приведены на вкладыше, приложенном к настоящему руководству.

## ТЕХНИЧЕСКИЕ ХАРАКТЕРИСТИКИ

Характеристики	Обозначение модели											
	Бирюса 152	Бирюса 152P	Бирюса 154DN	Бирюса 290	Бирюса 290N	Бирюса 310	Бирюса 310P	Бирюса 310N	Бирюса 310PN	Бирюса 235DN	Бирюса 102	
Номинальное напряжение, частота тока, В, Гц	220 ~, 50											
Номинальная потребляемая мощность, Вт	150	150	132	145	160	145	160	160	160	140	53	
Номинальная потребляемая мощность в режиме оттаивания, Вт	-	-	-	-	-	-	-	-	-	220	-	
Внутренний объём, л	152	152	154	290	290	310	310	310	310	235	115	
Охлаждаемая площадь полок, м <sup>2</sup>	0,36	0,36	0,65	0,73	0,73	0,95	0,95	0,95	0,95	0,95	0,36	
Размеры проёма витрины в плоскости линии загрузки, м <sup>2</sup>	0,34	0,34	0,36	0,64	0,64	0,64	0,64	0,56	0,56	0,48	0,28	
Температура в полезном объёме, °С <sup>1)</sup>	от +1 до +10	от +1 до +10	от -6 до +6	от +1 до +10	от +1 до +10	от +1 до +10	от +1 до +10	от +1 до +10	от +1 до +10	от -6 до +6	от +1 до +10	
Рекомендуемая равномерная нагрузка на полку, кг, не более	40											
Установленный срок службы, лет, не менее	7											
Габаритные размеры, мм	высота	870	1000	890	1450	1450	1700	1830	1700	1830	1455	870
	ширина	580	580	580	580	580	580	580	580	580	600	480
	глубина без учета ручки	620	600	620	620	620	620	600	620	600	600	605
	глубина с учетом ручки	635	635	660	635	635	635	635	635	635	640	630
Масса нетто, кг, не более	35	37	44	56	61	63	65	65	67	69	66	23
Потребление энергии при температуре окружающего воздуха 25 °С, кВт·ч/24ч, не более <sup>2)</sup>	0,84	0,84	0,54	1,2	1,21	1,0	1,0	1,0	1,38	1,3	0,57	
Количество компрессоров	1	1	1	1	1	1	1	1	1	1	1	
Тип компрессора	Не инверторный											
Примечания:												
<sup>1)</sup> - Допустимое отклонение температуры в полезном объёме витрин с электронным блоком указано в таблице «Эксплуатация».												
<sup>2)</sup> - Определяется в лабораторных условиях.												

## ТЕХНИЧЕСКИЕ ХАРАКТЕРИСТИКИ

Характеристики	Обозначение модели											
	Вирска 461RN	Вирска 461RDN	Вирска 461KRN	Вирска 461KRDN	Вирска 461RNDQ	Вирска 461KRNDQ	Вирска 521RN	Вирска 521RDN	Вирска 521KRN	Вирска 521KRDN	Вирска 521RNDQ	Вирска 521KRNDQ
Номинальное напряжение, частота тока, В, Гц	220 ~, 50											
Номинальная потребляемая мощность, Вт	150	150	135	135	250	250	185	185	140	140	255	255
Номинальная потребляемая мощность в режиме оттаивания, Вт	-	-	-	-	-	-	-	-	-	-	-	-
Внутренний объем, л	485	485	460	460	485	485	545	545	520	520	545	520
Охлаждаемая площадь полок, м <sup>2</sup>	1,2	1,2	1,2	1,2	1,2	1,2	1,2	1,2	1,2	1,2	1,2	1,2
Размеры проема витрины в плоскости линии загрузки, м <sup>2</sup>	0,8	0,8	0,8	0,8	0,7	0,7	0,9	0,9	0,9	0,9	0,8	0,8
Температура в полезном объеме, °С <sup>1)</sup>	от +1 до +10	от +1 до +10	от +1 до +10	от +1 до +10	от -6 до +6	от -6 до +6	от +1 до +10	от +1 до +10	от +1 до +10	от +1 до +10	от -6 до +6	от -6 до +6
Рекомендуемая равномерная нагрузка на полку, кг, не более	40											
Установленный срок службы, лет, не менее	7											
Габаритные размеры, мм	высота	1995	1995	1995	1995	1995	2195	2195	2195	2195	2195	2195
	ширина	670	670	670	670	670	670	670	670	670	670	670
	глубина без учета ручки	670	670	670	670	670	670	670	670	670	670	670
	глубина с учетом ручки	715	715	700	700	715	700	715	715	700	715	700
Масса нетто, кг, не более	82	82	71	71	94	82	90	90	74	74	102	88
Потребление энергии при температуре окружающего воздуха 25 °С, кВт•ч/24ч, не более <sup>2)</sup>	1,3	1,35	0,7	0,61	2,5	1,25	1,52	1,5	0,7	0,68	2,7	2,04
Количество компрессоров	1	1	1	1	1	1	1	1	1	1	1	1
Тип компрессора	Не инверторный											
Примечания:												
1) - Допустимое отклонение температуры в полезном объеме витрин с электронным блоком указано в таблице в разделе «Эксплуатация».												
2) - Определяется в лабораторных условиях.												

Изготовлено в России

Открытое акционерное общество «Красноярский завод холодильников «Бирюса»

Россия, 660123, г. Красноярск, пр. им. газеты Красноярский рабочий, 29. Тел. 8-800-250-00-14, режим работы - пн-пт 04:00-13:00 (MSK), [www.biryusa.ru](http://www.biryusa.ru)



«Бирюса» өнімдерін таңдағаныңыз үшін алғысымызды білдіреміз!

Авторизацияланған сервис орталықтарының телефондары мен мекенжайлары туралы ақпаратты [www.biryusa.ru](http://www.biryusa.ru) сайтымызда немесе QR-кодты сканерлеп таба аласыз.

Пайдалана бастау алдында осы нұсқаулықпен мұқият танысуға кеңес береміз!



## МАЗМҰНЫ

ЖАЛПЫ МӘЛІМЕТТЕР	24
ЖАЛПЫ ҚАУІПСІЗДІК МӘЛІМЕТТЕРІ ТАЛАПТАРЫ	25
ПАЙДАЛАНУҒА ДАЙЫНДЫҚ	26
ЖИЫНТЫҚТАЛЫМЫ	30
ПАЙДАЛАНУ	30
ҚЫЗМЕТ КӨРСЕТУ ЖӘНЕ КҮТУ	34
ЫҚТИМАЛ АҚАУЛЫҚТАР ЖӘНЕ ОЛАРДЫ ЖОЮ ТӘСІЛДЕРІ	35
КӨДЕГЕ ЖАРАТУ	35
ЕСІКТІ ҚАЙТА ОРНАЛАСТЫРУ	36
ТЕХНИКАЛЫҚ СИПАТТАМАЛАР	38



## ЖАЛПЫ МӘЛІМЕТТЕР

«Бирюса» тоңазытқыш жаймасәрелері:

- салқытылған қапталған сусындарды қысқа мерзімді сақтауға, көрсету мен сатуға арналған (Бирюса үлгілері 102, 152, 152P, 290, 290N, 310, 310N, 310P, 310PN, 461RN, 461RDN, 521RN, 521RDN);
- алдын ала тоңазытылған және қапталған тез бұзылатын тамақ өнімдерін сақтауға, көрсету мен сатуға арналған (Бирюса үлгілері 154DN, 235DN, 461RDNQ, 521RDNQ).

«Бирюса» тоңазытқыш шкафтары:

- салқындатылған қапталған сусындарды және тамақ өнімдерін қысқа мерзімді сақтауға және сатуға арналған (Бирюса үлгілері 461KRDN, 521KRDN);
- алдын ала тоңазытылған және қапталған тез бұзылатын тамақ өнімдерін сақтауға және сатуға арналған (Бирюса үлгілері 461KRDNQ, 521KRDNQ).

«Бирюса» тоңазытқыш жаймасәрелері және шкафтары (бұдан әрі мәтін бойынша - жаймасәрелер) сауда және қоғамдық тамақтану кәсіпорындарында қоңыржай климат жағдайларында қолдануға арналған.

Жаймасәрелердің белгілерін түсіндіру:

Айрықша ерекшелігі	Белгіленуі	Белгілерін түсіндіру
Есік түрі	«K»	Көбіктендірілген есік
	Белгіленусіз	Шыны есік
Жарнама панелінің (канәпе) болуы	«P»	Канәпесі бар
	Белгіленусіз	Канәпесіз
Сәрелер түрі	«R»	Торлы сәрелер
	Белгіленусіз	Шыны сәрелер
Термореттеуіштің түрі	«D»	Ақпарат цифрлық түрінде көрсетілетін электронды басқару блогы
	Белгіленусіз	Механикалық термореттегіш
Тоңазытқыш бөлімінде ауа айналу түрі	«N»	Мәжбүрлі айналма
	Белгіленусіз	Мәжбүрлі айналмасыз
Конденсаторды салқындату түрі	«Q»	Мәжбүрлі салқындату
	Белгіленусіз	Мәжбүрлі салқындатусыз
Компрессорды салқындату түрі	«Y»	Мәжбүрлі салқындату
	Белгіленусіз	Мәжбүрлі салқындатусыз
Құлыптың болуы және типі	«Z»	Механикалық құлып
	«ZZ»	Электрондық құлып
	Белгіленусіз	Құлыпсыз
Корпуста тапсырыс берушінің графикалық ақпаратының болуы (брендтеу)	«L»	Брендтеумен
	Белгіленусіз	Брендтеусіз
Қашықтан мониторинг жүргізу жүйесінің болуы	«A»	Қашықтан мониторинг жүргізу жүйесімен
	Белгіленусіз	Қашықтан мониторинг жүргізу жүйесінсіз

Жаймасәрелердің түсті сызықтарының белгілерін түсіндіру:

- «B» - қара түсті сызығы;
- «L» - «Total black» түсті сызығы;
- «M» - «Металлик» түсті сызығы;
- «W» - «Күңгірт графит» түсті сызығы;
- «Ақ» түстік сызығы - белгісі жоқ.

- Бирюса 102, 152, 152P, 154DN, 235DN, 290, 290N, 310, 310N, 310P, 310PN 461RN, 461RDN, 461KRDN, 521RN, 521RDN, 521KRDN үлгілерінің жаймасәрелері R600a озонға қауіпсіз суық агентімен толтырылған.
- Бирюса 461RDNQ, 461KRDNQ, 521RDNQ, 521KRDNQ үлгілерінің жаймасәрелері R134a озонға қауіпсіз суық агентімен толтырылған.

Жаймасәрелер КО ТР 004/2011, КО ТР 010/2011, КО ТР 020/2011 талаптарына сәйкес келеді.

## ҚАУІПСІЗДІК ТАЛАПТАРЫ

- Жаймасәрені электр желісіне қоспас бұрын розетканың жарамдылығын және қуат сымы мен айырдың зақымдалмағанын тексеру керек.
- Электр тоғымен зақымдануды болдырмау үшін қуат сымы зақымданған кезде оны сервис орталығының маманы немесе ұқсас білікті қызметкер ауыстыруы тиіс.
- Тоқеткізгіш бөліктердің тоңазытқыш корпусына тұйықталу белгілері болған кезде (металл бөліктерге тигенде шымшу), жаймасәрені желіден ажырату және ақаулықты жою үшін механикті шақыру керек.
- Жаймасәрені және табиғи жерге қосылған құрылғыларға (газ плитасы, жылыту радиаторлары, су шүмектері және т.б.) бір уақытта қол тигізбеңіз.
- Жаймасәрені ішін және сыртын тазалау, астындағы еденді жуу, ақаулықтарды жою кезінде желіден ажырату керек.

### НАЗАР АУДАРЫҢЫЗ!

- Физикалық, жүйке немесе психикалық ауытқулары немесе тәжірибе мен білімдерінің жетіспеушіліктері бар болған адамдар (балаларды қоса) бақылауда болса немесе оларға осы жаймасәрені пайдалану туралы олардың қауіпсіздігіне жауапты тұлғамен нұсқамалық жүргізілген жағдайларды қоспағанда, осы жаймасәрелер ондай адамдардың пайдалануына тағайындалмаған!
- Тоңазытқыш жүйесі контурының зақымдалуына жол бермеңіз!
- Тоңазыту жүйесін саңылаусыздандыру кезінде үй-жайды жақсылап желдетіңіз және ашық жалынды қолданбаңыз!
- Жаймасәренің желдеткіш саңылауларын жаппаңыз!
- Егер олар өндіруші ұсынған тип болмаса, азық-түлік сақтау бөлімдерінің ішінде электр құрылғыларын пайдаланбаңыз!
- Бирюса 102, 152, 152P, 154DN, 235DN, 290, 290N, 310, 310N, 310P, 310PN, 461RN, 461RDN, 461KRDN, 521RN, 521RDN, 521KRDN үлгілерінің жаймасәрелері R600a оңай тұтынатын суық агентімен толтырылған, сондықтан жаймасәрені тасымалдау мен орнату кезінде суық агент айналатын контурдың бір де элементтің зақымдамауын байқау керек. Осындай зақымданулар болған жағдайда жаймасәре орналасқан орынжайда бұл орынжай желдетілгенше ашық жалынды немесе басқа да тұтану көздерін пайдалануға тыйым салынады.

Жаймасәре дұрыс жұмыс істеуі және Сізге ұзақ уақыт қызмет етуі үшін бірқатар шектеулерді сақтау керек:

### Тыйым САЛЫНАДЫ!

- Жаймасәренің қаптамасындағы таңбаламасымен рұқсат берілген жағдайларды қоспағанда жаймасәрені көлденең күйінде тасымалдамаңыз!
- Есігі ашылған жаймасәрені пайдаланбаңыз!
- Есігі зақымдалған жаймасәрені пайдаланбаңыз!
- Жаймасәрені атмосфералық жауын-шашынның, тікелей күн сәулесінің әсерімен пайдаланбаңыз!
- Жаймасәрені ылғалдылығы жоғары бөлмелерде (төбесі, қабырғалары және орынжайдағы заттар ылғалмен жабылған), сондай-ақ тоқеткізгіш едендері бар орынжайларда пайдаланбаңыз! Жаймасәре - бұл ең алдымен электрлік құрылғы және оны жоғары ылғалдылықта пайдалану электр тоғының тұйықталуына немесе соғуына әкелуі мүмкін!
- Жаймасәрені электр желісіне қосу үшін жалғастырғыштарды, қосқыштарды, ұшайырларды және ұзартқыш сымдарды қолданбаңыз, себебі олар өртке әкелуі мүмкін!
- Жұмыс кезінде компрессорды ұстамаңыз, себебі ол жұмыс кезінде 90 °C температурасына дейін қыздырылады!
- Жаймасәрені компрессорда қар суына арналған ыдысы болмаса пайдаланбаңыз, өйткені компрессор релесіне судың тиюі қысқаша тұйықталуға әкелуі мүмкін!
- Жаймасәре үстіне өрт шығуы мүмкін электр жылыту құралдарын орнатпаңыз!
- Жаймасәре жүйесінің үстіне сұйықтықтың тиюіне жол бермеу үшін сұйықтықтары бар сыйымдылықты жаймасәре үстіне қоймаңыз!
- Жаймасәрені желдеткіш жұмыс істемеген кезде пайдаланбаңыз!
- Ауа айналымына арналған саңылауға желдеткішті бұзуы мүмкін қандай да заттарды салмаңыз!
- Ауа айналымына арналған саңылауды өнімдермен жаппаңыз, сондай-ақ өнімдерді қорғаныс қаптамасынан кемінде 20 мм қашықтықта орналастырмаңыз!
- Жаймасәренің құрылымына өз бетіңізше өзгертулерді енгізбеңіз! Бұл жаймасәренің бұзылуына немесе дұрыс жұмыс істемеуіне әкелуі мүмкін. Жаймасәренің электр тізбегін бұзу қысқа тұйықталуға және соның салдарынан өртке әкелуі мүмкін!
- Жаймасәрені ағаш жәшіктерге, үстелдерге, орындықтарға және т. б. орнатпаңыз.

## ПАЙДАЛАНУҒА ДАЙЫНДЫҚ

**Қаптаманы ашу**

Орам таспаларын кесіп тастаңыз, ораманы абайлап алыңыз.

**Бирюса 102, 154DN термометрі бар:**

- Жаймасәрені соқпай, ақырындап, артқы қабырғасына салыңыз.
- 13 сомын кілті көмегімен ағаш түбінің бекіткіш бұрандамаларын бұрап алыңыз және түбін алып тастаңыз. Осыдан кейін, жиынтықталымына кіретін реттеу тіректерін бұрандалы саңылауларға бұраңыз. Тірек алты қырлы түрінде орындалған және оны бұрау қиын болса, бұру үшін 27 кілтті қолданыңыз.
- Жаймасәрені тік қалпына орнатыңыз.

Пайдалануды бастар алдында жаймасәренің бөлшектерінен қорғаныс үлдірін (жарықдиодты шырағданнан, бақылағыш дисплейінен және т.б.) алып тастаңыз.

**Орнату**

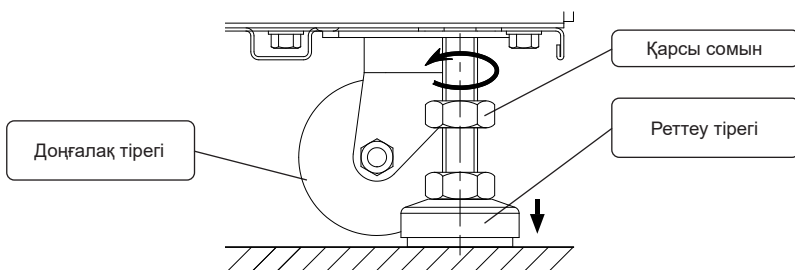
- Жаймасәре орнатылатын орынжайдың едені тегіс және берік болуы тиіс.
- Жаймасәрені тікелей күн сәулелерінен қорғалған, кедергілер мен жылу көздерінен (жарықтандыру, қыздыру аспаптарынан және т.б.) кемінде 50 см қашықтықта орнатылуы тиіс.
- Жаймасәренің үстіндегі ауа айналымын қамтамасыз ету үшін кемінде 10 см бос орын болуы керек.
- Жылжыту үшін жаймасәре доңғалақ тіректерімен жабдықталған.
- Есіктердің өздігінен жабылуы үшін тік өстен сәл артқа (5-7 мм) тоңазытқышты орнату ұсынылады.
- Қажет болған кезде жаймасәренің есіктерін қарама-қарсы жаққа ашылатындай қайта орналастыруға болады. Есіктерді қайта орналастыру кепілдікті міндеттемелерге жатпайды және сервистік орталықтың механигімен (бөлек төлемге) немесе «Есіктерді қайта орналастыру» бөлімінде келтірілген нұсқаулықтарға сәйкес пайдаланушымен өз бетінше жүргізіледі.

**Бирюса 461RN, 461RDN, 461RDNQ, 521RN, 521RDN, 521RDNQ:**

- Шыны есікті ашар алдында жаймасәре алдыңғы доңғалақ тіректері еденге тимейтіндей етіп, реттеу тіректеріне орнатылуы тиіс.
- Жаймасәрені орнатқаннан кейін реттеу тіректерінің қарсы сомындарын бұрап тарту керек.

**НАЗАР АУДАРЫҢЫЗ!**

**Осы талаптарды орындамау жаймасәрені ашқан кезде оның төңкерілуіне әкеп соқтыруы мүмкін!**



**НАЗАР АУДАРЫҢЫЗ!**

**Жаймасәре қоршаған ауа температурасы +16°C бастап +32°C дейін (Бирюса 290N, 310N модельдері үшін 16-дан 40 °C-қа дейін), салыстырмалы ылғалдылығы 55%-дан аспайтын құрғақ желдетілетін орынжайда пайдалануға арналған. Орынжайдағы салыстырмалы ылғалдылық 55%-дан жоғары болса, шыны есігінде конденсат пайда болуы мүмкін.**

**Теңестіру**

- Жаймасәрені көлденең жазықта теңестіру реттеу тіректерін бұрау немесе бұрап алу арқылы жүзеге асырылады.
- Есіктердің өздігінен жабылуы үшін тік өстен сәл артқа қарай (5-7 мм) жаймасәрені орнату ұсынылады.

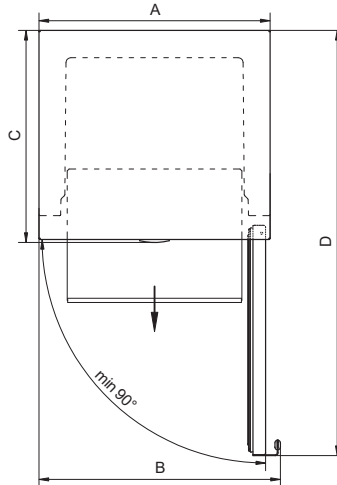
**НАЗАР АУДАРЫҢЫЗ!**

**Жаймасәрені теңестіру кезінде оны пайдалану барысында діріл мен шудың түзілуін болдырмау үшін оның тұрақты күйіне көз жеткізу қажет.**

Жаймасөрені пайдалану үшін қажетті ең аз жалпы кеңістік

Үлгілері	Кеңістік өлшемдері, мм			
	A	B	C	D
Бирюса 102	480	510	605	1030
Бирюса 235DN	600	630	600	1160
Бирюса 152, 154DN, 290, 290N, 310, 310N	580	605	620	1140
Бирюса 152P, 310P, 310PN	580	605	600	1140
Бирюса 461RN, 461RDN, 461KRDN, 461RDNQ, 461KRDNQ, 521RN, 521RDN, 521KRDN, 521RDNQ, 521KRDNQ	670	715	670	1300

ҚАЗАҚША

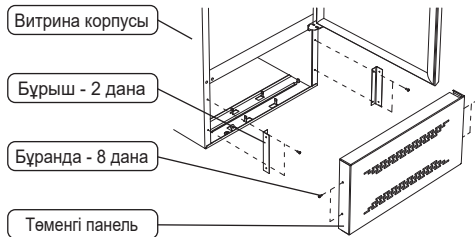


Іргеқабат панелін орнату

**Бирюса 310, 310P, 310N, 310PN:**

Іргеқабат панелін суретіне сәйкес орнатыңыз:

- Бұрыштарды жаймасөренің корпусына өздігінен оятын бұранда көмегімен бұрап қойыңыз;
- Іргеқабат панелін бұрыштарда өздігінен оятын бұрандамен бекітіңіз. Іргеқабат панелі, бұрыштар және өздігінен оятын бұрандалар жиынтықталымға кірмейді.

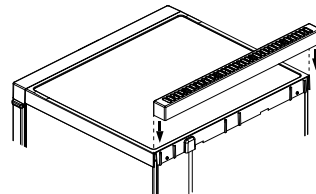


Артқы торды орнату

**Бирюса 235DN:**

Жұмысты бастамас бұрын үстелге артқы торды орнату керек:

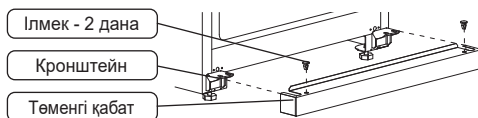
- торды үстелдің артқы жағындағы ойықтарға орнатыңыз;
- торды тігінен төмен қарай сырғытыңыз.



**Төменгі жапсырманы орнату**

**Бирюса 235DN:**

Төменгі жапсырманы кронштейндерге екі ілмек арқылы суретке сәйкес бекітіңіз. Төменгі жапсырма және ілмек жиынтықталымға кіреді.

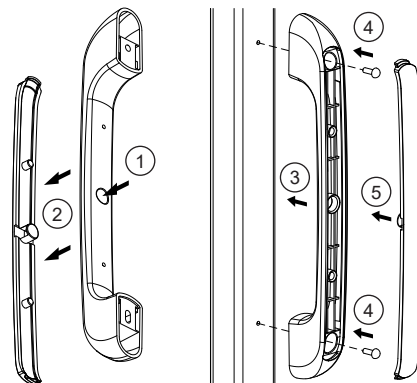


**Тұтқаны орнату**

**Шыны есігі бар жаймасәрелер.**

Жаймасәренің есігіне тұтқаны орнату үшін келесіні орындау керек:

1. Итергішті басып тұтқаның жапсырмасын алып тастау керек.
2. Жапсырманы алып тастаңыз.
3. Тұтқадағы саңылауларды есіктегі саңылаулармен үйлестіріп, тұтқаны есіктің беттік жағында орнату керек.
4. Тұтқаны жиынтықталымға кіретін екі бұрамамен бекітіңіз.
5. Тұтқаның жапсырмасын орнатыңыз.



**Есігі көбіктендірілген жаймасәрелер.**

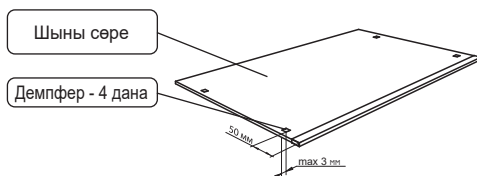
- Тұтқадағы саңылауларды есіктегі саңылаулармен үйлестіріп, тұтқаны есіктің беттік жағында орнатыңыз.
- Тұтқаны жиынтықталымға кіретін бұрамалармен бекітіңіз.

**Сәрелерді орнату**

**Бирюса 235DN:**

Шыны сәрелерді жаймасәреге орнатар алдында келесіні орындау қажет:

1. сәренің төменгі бетін майсыздандырыңыз;
2. демпферлерді (әрбір сәреге 4-ден) сәренің төменгі бетіне жабыстырыңыз. Демпферлер жиынтықталымға кіреді.



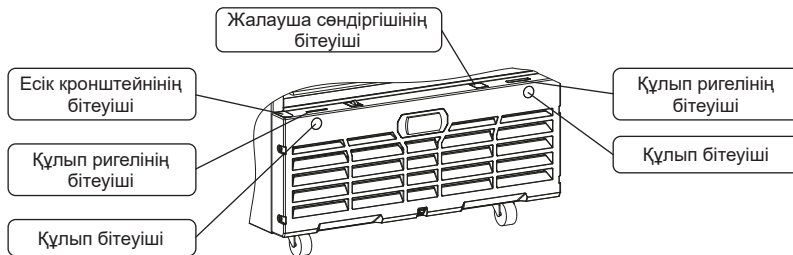
## Бітеуіштерді орнату

Пайдалануды бастар алдында бітеуіштерді алдыңғы панельдің немесе пластмассалы іргеқабат панельінің саңылауларына суреттерге сәйкес орнату керек. Бітеуіштер жиынтықталымға кіреді.

### Бирюса 154DN, 235DN:



### Бирюса 461RN, 461KRN, 461RDN, 461KRDN, 461RDNQ, 461KRDNQ, 521RN, 521KRN, 521RDN, 521KRDN, 521RDNQ, 521KRDNQ:



## Ескертпе

- Механикалық құлыбы кіріктірілген жаймасәрелер үшін («Z» белгісі) құлып бітеуіштерінің және құлып ригелінің саны 1 дананы құрайды.
- Термометрі бар Бирюса 154DN жаймасәрелері үшін бітеуіштер болмайды.

## Тазалау

Жаймасәрені электр қуаттау желісіне қосу алдында жаймасәренің ішкі және сыртқы беттерін, сондай-ақ құрамдас бөліктерін жылы сабынды ерітіндімен сүлған жұмсақ матамен жуу керек, таза сумен жуып, құрғатып сүрту және есігін ашып, жаймасәрені бір сағат ішінде желдету керек.

## HAZAP АУДАРЫҢЫЗ!

**Жаймасәрені жуу үшін абразивті пасталарды және құрамында қышқылдары мен ерітінділері бар жуғыш құралдарды пайдалануға тыйым салынады!**

## Жаймасәрені желіге қосу

- Жаймасәрені жиілігі 50 Гц айнымалы тоқ және номиналды кернеуі 220 В болатын желісіне қосу керек (жаймасәре 198 В бастап 242 В дейін қалыпты жұмыс істей алады). Көрсетілген параметрлерге сәйкес келмейтін желіге қосу жаймасәренің істен шығуына әкеп соқтыруы мүмкін. Егер желідегі кернеу ұсынылатын параметрлерге сәйкес келмесе, онда жаймасәре тұрақты жұмыс істеу үшін кемінде 1600 ВА толық іске қосу қуатына есептелген кернеу тұрақтандырғышын орнату керек (мамандырылған дүкенде сатып алынады).
- Жаймасәрелер «I» кластағы электр тоғымен зақымданудан қорғау түрі бойынша (жерге тұйықтау сыммен бірге) шығарылады, сондықтан жаймасәрені жерге тұйықталған электр желісіне ғана қосу керек. Егер розетка жаймасәренің желілік баусымының ашасына сәйкес келмейтін болса, онда «I» қорғаныс класындағы розеткасын орнату үшін білікті электршіге жүгіну керек.

## HAZAP АУДАРЫҢЫЗ!

- Жаймасәрені желіге қосар алдында компрессор астында орналасқан еріген су ыдысын бекіту сенімділігін тексеріңіз.
- Егер жаймасәре 0 °C төмен температурада сақталған немесе тасымалданған болса, онды электр қуаттау желісіне қосар алдында жаймасәрені есігін ашып, бөлме температурасында кемінде 8 сағат ұстау керек. Жаймасәрені жылытпай желіге қосу оның істен шығуына әкеп соқтыруы мүмкін!
- Егер жаймасәренің қаптамасы көлденең күйінде ашылған болса, онда жаймасәрені тік күйіне келтіргеннен кейін желіге қосар алдында кемінде 30 минуттай күттіп ұстау керек. Бірден қосу тоңазытқыш агрегатының істен шығуына әкелуі мүмкін!

## Өнімдерді орналастыру

Азық-түлікті жаймасәреде оны электр қуаттау желісіне қосқаннан кейін кемінде 4 сағаттан кейін салуға болады.

## ЖИЫНТЫҚТАЛЫМЫ

- Сіздің тоңазытқыштың сыртқы түрі мен жиынтықталымы 1 - 5 беттердегі А1 - А9 суреттерінде келтірілген.
- Жиынтықталымға пайдалану құжаттамасының жиынтығы кіреді: пайдалану нұсқаулығы, кепілдік картасы.

**Ескертпе** Механикалық құлыбы кіріктірілген жаймасерелер үшін («Z» белгісі) құлып бітеуіштерінің және құлып ригелінің саны 1 дананы құрайды. Термометрі бар жаймасерелер үшін бітеуіштер болмайды.

## ПАЙДАЛАНУ

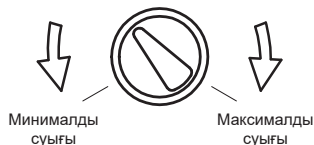
**Жаймасерені іске қосу** Желілік баусымның ашасын розеткаға салыңыз.

**Жаймасерені сөндіру** Жаймасерені желіден толық сөндіру үшін ашасын розеткадан суырып алу керек.

### Бирюса 102, 152, 290, 290N, 310, 310N

**Температуралық режимді орнату**

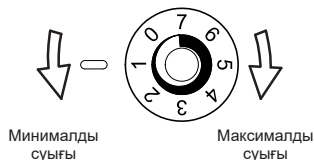
- Температура тәртібі термореттегіш тұтқасын бұрап орнатылады да, автоматты түрде сақталады.
- Температураны азайту үшін жаймасеренің пайдалы көлемінде термореттегіштің тұтқасын сағат тілінің бағыты бойынша бұрау керек.
- Температураны ұлғайту үшін жаймасеренің пайдалы көлемінде термореттегіштің тұтқасын сағат тілінің бағытына қарсы бұрау керек.



### Бирюса 152P, 310P, 310PN

**Температуралық режимді орнату**

- Температура тәртібі жаймасеренің артқы қабырғасының жоғарғы бөлігінде орналасқан термореттегіш тұтқасын бұрап орнатылады да, автоматты түрде сақталады.
- Температураны азайту үшін жаймасеренің пайдалы көлемінде термореттегіштің тұтқасын сағат тілінің бағыты бойынша бұрау керек.
- Температураны ұлғайту үшін жаймасеренің пайдалы көлемінде термореттегіштің тұтқасын сағат тілінің бағытына қарсы бұрау керек.



### Бирюса 461RN, 521RN

**Температуралық режимді орнату**

- Температура тәртібі термореттегіш тұтқасын бұрап орнатылады да, автоматты түрде сақталады.
- Температураны азайту үшін жаймасеренің пайдалы көлемінде термореттегіштің тұтқасын сағат тілінің бағыты бойынша бұрау керек.
- Температураны ұлғайту үшін жаймасеренің пайдалы көлемінде термореттегіштің тұтқасын сағат тілінің бағытына қарсы бұрау керек.



### Бирюса 152, 152P, 154DN, 290, 290N, 310, 310N, 310P, 310PN

**НАЗАР АУДАРЫҢЫЗ!** Өнімдерді жаймасеренің артқы қабырғасына және буландырғышына жақындастыра қоймаңыз! Өнімдер мен артқы қабырғаның (буландырғыштың) арасында минималды рұқсат етілген арақашықтығы - 55 мм.

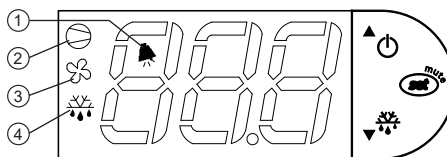
## Ақпарат цифрлық түрінде көрсетілетін электронды басқару блогы

**Бирюса 154DN, 235DN, 461RDN, 521RDN, 461KRDN, 521KRDN, 461RDNQ, 521RDNQ, 461KRDNQ, 521KRDNQ**

### Электронды блоктың жұмысы

Электронды басқару блогының дисплейінде жұмыс істеген кезде жаймасөренің ішіндегі ауаның нақты температурасы, сондай-ақ жаймасөренің күй индикаторлары көрсетіледі.

- 1 - «Назар аударыңыз» индикаторы;
- 2 - компрессор жұмысының индикаторы;
- 3 - желдеткіш жұмысының индикаторы;
- 4 - қыздырғыштың жұмысының индикаторы.



Электронды басқару блогын іске қосу/сөндіру «» батырмасын 3 секундтай басып ұстау арқылы жүзеге асырылады. Электронды басқару блогын сөндірілген кезде дисплейде кезектесіп «OFF» индикациясы және жаймасөренің ішіндегі температурасы көрсетіледі.

### Ескертпе

Есігін ашып жаймасөре жұмыс істеген кезде немесе жаймасөреге жылы өнімдерді жүктеген кезде көрсетілетін температураның қоршаған ортаның температурасына дейін көтерілуі мүмкін.

### Температуралық режимді орнату

Басқару блогы температураны 1 °C қадамымен белгіленген температурасын реттеу арқылы төменде кестеде көрсетілген ауқымда қолдауға мүмкіндік береді.

«» батырмасын 1 секунд ішінде басып ұстағанда индикаторда температура мәні жыпылықтай бастайды. Кейін «» немесе «» батырмаларын қысқа мерзімде қайтадан басып ұстаған кезде қалаған температуралық режим орнатылады. Таңдаған режимді сақтау «» батырмасын қысқа мерзімде басу арқылы жүзеге асырылады.

Үлгілері	Температураны реттеу ауқымы, °C	Пайдалы көлемдегі температура ауқымы, °C
Бирюса 154DN	- 4 бастап +5 дейін	Орнатылған температурадан ±2°C
Бирюса 235DN	- 4 бастап +5 дейін	
Бирюса 461RDN, 461KRDN	+1 бастап +10 дейін	
Бирюса 521RDN, 521KRDN	+1 бастап +10 дейін	
Бирюса 461RDNQ, 461KRDNQ	- 6 бастап +6 дейін	
Бирюса 521RDNQ, 521KRDNQ	- 6 бастап +6 дейін	

### Сигнал беру кодтары

«H1» - жаймасөренің ішіндегі жоғары температураның ескерту сигналы. Жаймасөренің пайдалы көлеміндегі температура 8 °C жоғары көтерілгеннен кейін 30 минуттан соң дисплейде көрсетіледі. Дисплейде код көрсетілуі жаймасөренің ішіндегі температура көрсетімдерімен кезектеседі, бұл арада дыбыс құлақтандыру іске қосылады және «» индикаторы жанады. Жұмыс температуралық режиміне қол жеткізілгенде автоматты түрде дабылдама іске қосылады. Дыбыс құлақтандыру «» батырмасын қысқа мерзімді басы арқылы түсіріледі.

«dog» - ашық есіктің дабылдмасы. Жаймасөренің есігі ашық кезінде дисплейде жаймасөренің температура көрсетімдері жыпылықтайды, «» индикаторы жанады және «» индикаторы жыпылықтайды. Есік 60 секундтан артық ашық кезінде дисплейде температура көрсетімдері «dog» индикациялауымен кезектеседі, бұл арада дыбыс құлақтандыру іске қосылады. Есік жабылғаннан кейін индикациялау автоматты түрде түсіріледі. Дыбыс құлақтандыру «» батырмасын қысқа мерзімді басу арқылы түсіріледі.

### Ескертпе

Бирюса 461RDN, 461KRDN, 461RDNQ, 461KRDNQ, 521RDN, 521KRDN, 521RDNQ, 521KRDNQ үлгілерінің электронды блоктарында желдеткіш индикаторы, қыздырғыш жұмысының индикаторы, «Назар аударыңыз» индикаторы, сондай-ақ «dog» дабылдмасының индикаторы болмайды.

### НАЗАР АУДАРЫҒЫЗ!

Басқару блогының стандартты теңшелімдерінің өзгертілуі жаймасөренің ақаулығын тудыруы мүмкін және қызмет көрсету кепілдігінің жоғалуына әкеледі. Кез келген теңшелімдер авторландырылған сервис орталығының мамандарымен жүргізілуі тиіс.

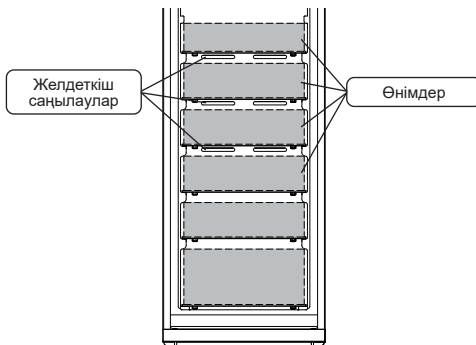
ҚАЗАҚША



**Тоңазытқыш бөліміндегі ауаның мәжбүрлі айналымымен жаймасерелер («N» белгіленуі)**

**НАЗАР  
АУДАРЫҢЫЗ!**

Жаймасереге өнімдерді салған кезде буландырғыш қаптамасында орналасқан желдету саңылауларын жабуды болдырмау керек.



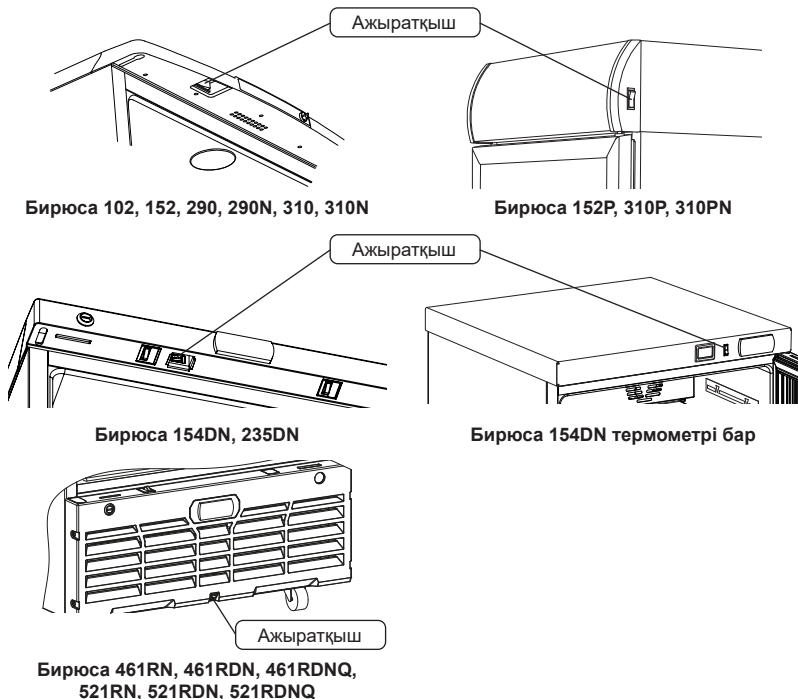
**НАЗАР  
АУДАРЫҢЫЗ!**

Жаймасереге өнімдерді тек белгіленген жүктеу сызығына дейін жүктеуге рұқсат етіледі.



**Жарықтандыру**

Шамның түріне және витринаның дизайнына байланысты жарықтандыру қосқышы төмендегі суреттерге сәйкес орналастырылады.



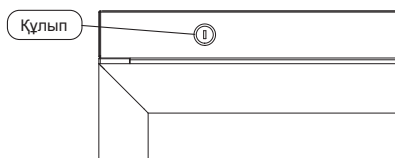
**Ескертпе**

Есігі көбіктендірілген жаймасерелерде («K» белгіленуі) жарықтың іске қосылуы және сөнуі есікті ашқан/жапқан сайын автоматты түрде жүргізіледі, жарық сөндіруші болмайды.

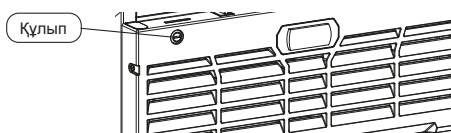
## Механикалық құлып

Механикалық құлыппен жабдықталған жаймасерелердің жиынтықталымына қосымша кіреді: құлып «1» (жаймасөреге орнатылған), кілт - 2 дана.  
Механикалық құлып төмендегі суреттерге сәйкес орналасқан:

Бирюса 154DNZ, 235DNZ



Бирюса 461RNZ, 461KRNZ, 461RDNZ, 461KRDNZ, 461RDNQZ, 461KRDNQZ, 521RNZ, 521KRNZ, 521RDNZ, 521KRDNZ, 521RDNQZ, 521KRDNQZ



## Қашықтан мониторинг жүргізу жүйесі

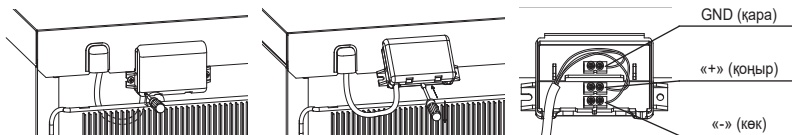
Қашықтан мониторинг жүргізу жүйесі бар жаймасерелер басқару жүйесіне қосу және CAREL хаттамасы бойынша мониторинг жүргізу үшін RS-485 желілік интерфейсімен жабдықталған.

### НАЗАР АУДАРЫҢЫЗ!

**Жаймасөрені қашықтан мониторинг жүргізу жүйесіне қосар алдында жаймасөрені электр қуаттау желісінен ажыратыңыз!**

### Қосу


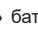
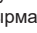
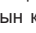

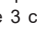

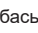
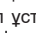
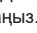

1. Қашықтан бақылау жүйесіне қосылу үшін бұрандаларды бұрап, қорғаныс корпусын алып тастап, корпусы өзіне тарту керек.
2. Қорғаныс қақпағын ашу үшін бұрағышты орталық тесікке салыңыз да, суретте көрсетілгендей басыңыз.
3. Қашықтан бақылау жүйесінің кабелін суретте көрсетілгендей терминалдарға қосыңыз. Қосылу кабелі ретінде 0,5-тен 1,5 мм<sup>2</sup>-ге дейінгі қимасы бар бұралған жұп типті экрандалған кабельді пайдалану ұсынылады. Сызықтың жалпы ұзындығы 1000 метрден аспауы керек.
4. Қорғаныс қаптамасын кері тәртіппен жинаңыз.



### НАЗАР АУДАРЫҢЫЗ!

- Міндетті түрде сымдардың полярлығын «+» және «-» сақтаңыз. Кабель экранын (GND) қорғаныштық жерге тұйықталуына қосуға тыйым салынады.
- Қашықтан мониторинг жүргізу жүйесінің кабелін күштік кабельдерден алыстатып, арнайы жекелеген трассаларда ғана тартуға рұқсат етіледі.

### Желілік мекенжайын теңшеу

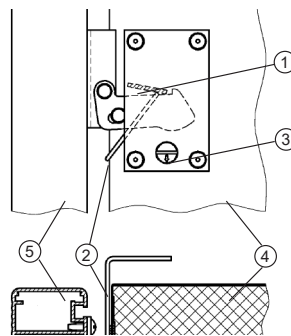
Желілік баусымның ашасын розеткаға салыңыз. Дисплейде PS жазбасы пайда болғанша «» батырмасын кемінде 3 секунд басып ұстаңыз. «» батырмасын қысқа мерзімде басып, құпиясөз енгізу режиміне кіріңіз. «» және «» батырмалары арқылы Бирюса 154DN үлгісі үшін 54 құпиясөзді немесе Бирюса 235DN үлгісі үшін 35 құпиясөзді енгізіңіз және «» батырмасын басыңыз. Параметрлер мәзірінде, «» және «» батырмаларын пайдаланып, H0 тармағын таңдаңыз және «» батырмасын басыңыз. Кейін «» және «» батырмаларын басып, 1 бастап 207 бастап бірегей желілік мекенжайды енгізіңіз (жаймасөрелердің желілік мекенжайы бір желіде қайталанбауы тиіс). Теңшелімдерді сақтау және параметрлер мәзірінен шығу үшін «» батырмасы кемінде 3 секунд басып ұстаңыз.

## Электрондық құлып

• Электронды құлыппен жабдықталған жаймасәрелердің жиынтықталымына қосымша кіреді: құлып (жаймасәреге орнатылған), салпыншақ, салпыншақ ұстағышы, апаттық ашу ілмегі.

• Электрондық құлпы бар жаймасәрені пайдаланудың алдында келесіні орындау қажет:

1. «1» ысырманың бекіткішін бұрағышпен «жұмыс» қалпына (көрсеткісін төмен қаратып) бұрып, «3» ысырма тақтайшасын бұғаттан босату керек.
2. Салпыншақпен құлыптың жұмысын тексеру керек: «1» ысырма тақтайшасының жоғары-төмен қозғалуы.
3. Қажет болса ысырманы бұғаттауға болады, бұл үшін «1» ысырманың бекіткішін бұрағышпен «бұғатталды» (көрсеткісін жоғары қаратып) бұру керек. Бұл қалыпта құлып электр қуаты болмаған кезде есікті ашуға кедергі жасаймайды және жаймасәрені тасымалдаған кезде зақымдалмайды.
4. Құлыпты апаттық ашу үшін «2» ілмегін есік тығыздаушының және тоңазытқыш жаймасәре қабырғасының арасындағы саңылауға енгізу және ілмектің ұшымен «1» ысырмасының тиек тақтайшасын көтеру қажет.



- 1 - ысырмасының тақтайшасы;
- 2 - апаттық ашу ілмегі;
- 3 - ысырманың бекіткіші;
- 4 - жаймасәренің корпусы;
- 5 - жаймасәренің есігі.

## ҚЫЗМЕТ КӨРСЕТУ ЖӘНЕ КҮТУ

### Тоңазыту бөлімшесі

Жаймасәренің тоңазытқыш бөлімінің буландырғышы автоматты түрде ериді. Тоңазытқыш бөліміндегі буландырғышта аяз немесе мұздатылған тамшылар түрінде конденсацияланған ылғал компрессорды өшірген кезде ериді және дренаж жүйесі арқылы өріген су ыдысына ағып кетеді, онда ол компрессор шығаратын жылу есебінен буланып кетеді.

### НАЗАР АУДАРЫҢЫЗ!

Жаймасәренің қалыпты жұмыс істеу үшін дренаждық саңылауының бітелмегенін бақылау қажет. Қоқыстанған кезде оны пайдалану құжаттарының жиынтығына салынған дренаж ендіргісін көмегімен тазарту керек (Бирюса 235DN үлгілерін қоспағанда).



### Күтім жасау

- Жаймасәренің сенімді және ұзақ жұмысы үшін ішінде де, сыртында да жүйелі түрде жинастыру керек.
- Ол үшін жаймасәрені электр желісінен ажыратыңыз.
- Жаймасәренің ішкі және сыртқы беттерін сабынды су ерітіндісімен жуыңыз, таза сумен жуыңыз, құрғатып сүртіңіз және есікті ашық болған кезде бір сағат бойы желдетіңіз.
- Жаймасәренің артқы бетіндегі конденсаторда жиналатын шаң жаймасәренің қалыпты жұмыс істеуіне кедергі келтіреді және электр энергиясын тұтынудың артуына әкеледі, сондықтан конденсаторды шаш қылшағын немесе шаңсорғышты пайдаланып, мезгіл-мезгіл (6 айда бір рет) шаңнан тазарту қажет.
- Желдеткіші бар шығыңқы конденсатормен жабдықталған жабдықты апатсыз пайдалануды қамтамасыз ету үшін («Q» белгіленуі), екі айда кемінде бір рет желдеткіш қалақтарын және конденсатор түтіктерін шаңнан тазарту керек. Бұл үшін бұрағыш көмегімен компрессор бөлімінің қақпағын алып, одан кейін шаңсорғышпен немесе қылшақ көмегімен шаңды абайлап кетіру қажет.

### Ескертпе

Шығыңқы конденсатор мен желдеткішті тазартуды жүргізу үшін авторландырылған сервис орталығына жүгіну керек.

### НАЗАР АУДАРЫҢЫЗ!

- Іргеқабат панелін алып тастау алдында жабдықтың желіден ажыратылғанына көз жеткізіңіз! Қақпақтың артында ыстық және айналатын бөлшектер орналасқанына назар аударыңыз.
- Желдеткіш істен шыққан кезде жабдықты пайдалануға тыйым салынады! Бұл жағдайда сервистік орталыққа жүгіну қажет.
- Жаймасәренің корпусында ылғалдың конденсациялануын (тамшылардың пайда болуын) болдырмау үшін құрылмасымен есіктің периметрі бойынша кіргізіп орналастырылған жылу контурының көмегімен шкафты жылыту көзделген. Осыған байланысты компрессордың жұмысы барысында жаймасәренің корпусы, тығыздағыш, есік корпусы қызуы мүмкін. Бұл құбылыс ақау емес.

## ЫҚТИМАЛ АҚАУЛЫҚТАР ЖӘНЕ ОЛАРДЫ ЖОЮ ТӘСІЛДЕРІ

Ақаулық, сырттан білінуі	Ықтимал себебі	Ақаулықты анықтау және жою әдісі
Желіге қосылған жаймасөре жұмыс істемейді	Желіде кернеу жоқ	Желідегі кернеуді тексеру
	Розетканың айырмамен түйіспесі жоқ	Түйісуді қамтамасыз ету
Жаймасөренің ішінде немесе жарнамалық панельде (каналесі бар жаймасөрелерде) жарықтандыру жоқ, жаймасөре жұмыс істейді	Жарықшам жанып кетті	Сервис орталығына жүгініңіз
	Жарықтандыру ажыратқышы жарамсыз	
Цифрлық термометр температураны көрсетпейді	Термометрдің қуаты жоқ	Сервис орталығына жүгініңіз
Жұмыс істеп тұрған жаймасөренің сылдырлауы және тарсылы	Тоңазытқыш агрегатының құбырлары жаймасөренің корпусына немесе қабырғасына тиеді	Құбырлардың жанасуын жою
	Жаймасөре тұрақсыз және тегіс емес бетке орнатылған	Жаймасөрені тегіс бетке орнатыңыз, реттеу тіректерінің көмегімен жаймасөренің тұрақты күйін реттеңіз
Жаймасөре ішінде иіс бар	Иіс шығаратын өнімдердің герметикалық емес қаптамасы	Жаймасөрені жылы сабынды сумен шайыңыз, сүртіңіз және желдетіңіз

Басқа ақаулар туындаған жағдайда қызмет көрсету орталығына хабарласыңыз.

Жаймасөренің жұмысы барысында естілуі мүмкін:

- температураның реле тетіктерінің іске қосылу шертпелері;
  - тоңазытқыш жүйе тетікшелері арқылы айналатын салқындатқыш агент сылдыры;
  - материалдардың температураның деформациялануы кезіндегі жеңіл сыртылдау;
  - жұмыс істеп тұрған желдеткіштер шығаратын аздаған шуылдар (гуіл).
- Бұл дыбыстар табиғатта функционалды және кез-келген ақаумен байланысты емес.

Жылу оқшаулау өндірісінде циклопентан көбіктенетін газ ретінде қолданылады, ол шөгуді береді. Жылу оқшаулағыштың шөгуді туындаған жаймасөре корпусының бүйір бетіндегі және артқы қабырғасындағы болмашы кедір-бұдыр жаймасөренің жұмысқа қабылеттілігіне әсер етпейді және ақау болып табылмайды.

**Қате кодтары** Бирюса 154DN, 235DN, 461RDN, 521RDN, 461KRDN, 521KRDN, 461RDNQ, 521RDNQ, 461KRDNQ, 521KRDNQ:

«E0» - температура қадағасының ақаулығы (қысқа тұйықталуы немесе қадаға тізбегінің үзілісі). Көрсетілуі тұрақты. Егер басқа ескертпелер белсенді болса, онда қате кодының көрінісі жыпылықтайды.

«-65» - температура қадағасының ақаулығы. Қате коды жыпылықтайды.

## КӨДЕГЕ ЖАРАТУ

Белгіленген қолдану мерзімі өткеннен кейін өндіруші кәсіпорын жаймасөрені қауіпсіз пайдалану үшін жауапкершілікті көтермейді, сондықтан жаймасөренің электр және өрт қауіпсіздігін қамтамасыз ету мақсатында оның электр сымдарын профилактикалық тексеру немесе жөндеу үшін шеберхана маманын үш жылда кемінде бір рет шақыру ұсынылады.

Егер Сіздің жаймасөреңізді кейін пайдалану мүмкіндігі болмаса, оны қуаттау баусымын кесу жолымен жарамсыз күйіне келтіруді ұсынамыз (жаймасөрені желіден сөндіруден кейін).

- Жаймасөренің корпусын жергілікті әкімшілікпен белгілеген ережелер мен талаптар бойынша тұрмыстық және өнеркәсіптік қалдықтар полигонында көму керек;
- Компрессор, тоңазытқыш агрегат, іске қосу-қорғаныс релесі, электр сым жүйесі қара және түсті металдардың сынықтары ретінде кәдеге жаратылуы мүмкін.
- Жабдықтың асыл металдары және тастары жоқ.
- Жаймасөредегі түсті металдардың мөлшерін мына сайттан қарай аласыз: [www.biryusa.ru](http://www.biryusa.ru).

**ТЫЙЫМ  
САЛЫНАДЫ!**

Жанған кезде уытты заттардың түзілуі себебінен жаймасөре корпусы жылу оқшаулағышын күйдіруге.

## ЕСІКТІ ҚАЙТА ОРНАТУ

### Дайындық

1. Тоңазытқыштың ашасын розеткадан суырып, қуат желісінен ажыратыңыз;
2. Тоңазытқыштан жұмысқа кедергі жасайтын азық-түлікті, сөрелерді, сауыттарды алып шығарыңыз;
3. Есіктің дұрыс ашылуына ештеңе кедергі жасамауы үшін тоңазытқышты ыңғайлы жұмыс орнына орнатыңыз;
4. Қажет құрал-саймандарды дайындаңыз:
  - өлшемі 7, 8, 10 шетжақтық кілттер;
  - PH2 айқара бұрауышы;
  - SL5x100mm және SL1,5x50mm оймакілтекті бұрағыштар.

### Қайта орналастыру тәртібі

#### Бирюса 102, 152, 154DN, 290, 290N

1. 7-ге бүйірлік кілтпен үстелдің үстіңгі тақтайының 2 бұрамаларын 1 бұрап алыңыз (B1 сур. қар.). Бирюса 102, 152, 290, 290N үлгілері үшін үстіңгі тақтайын, оны шетінен алып және өзіңізден алдыңызға қарай жылжытып алынады (B2 сур. қар.). Бирюса 154 үлгісі үшін үстіңгі тақтайын, оны шетінен алып және өзіңізге қарай жылжытып алынады (B3 сур. қар.). Термометрі бар үстіңгі тақтай, 2-суретте көрсетілгендей, ұқсас түрінде алынады, алдын ала 7-ге бүйірлік кілтпен бұрамаларды 1 арттан бұрап алыңыз (B1 сур. ұқсас түрінде) және айқышбұрағышпен бұрамаларды 3 алдынан бұрап алыңыз (B4 сур. қар.).
2. 8-ге бүйірлік кілтпен жоғарғы ілмекті 5 бұраңдамаларды 4 бұрап алыңыз (B5 сур. қар.). Бирюса 154 үлгісі үшін 7-ге бүйірлік кілтпен алдыңғы панельдің бұрамаларды 6 босату керек (B5 сур. ұқсас түрінде).
3. Жоғары және өзіңізге қарай жылжытып (B6 сур. қар.) есікті төменгі кронштейннің өсінен алып тастаңыз.
4. Жоғарғы және төменгі есіктің жоғарғы жағында бітеуіштің 7 және төлкенінің 8 орындарын ауыстырыңыз (B7 суретін қараңыз). Айқышбұрағышпен тұтқаның 10 бұрамаларын 9 бұрап алыңыз, бітеуіштерді 11 алып тастаңыз (B7 сур. қар.) және оларды қарама-қарсы жаққа орнатыңыз. Тұтқаны 10 қарама-қарсы жаққа орнатыңыз (B7 сур. қар.).
5. 8-ге бүйірлік кілтпен бұраңдамаларды 4 бұрап алыңыз, екінші жоғарғы ілмекті 12 алып тастаңыз және оны қарама-қарсы жаққа орнатыңыз (B8 сур. қар.).
6. 8-ге бүйірлік кілтпен бұраңдамаларды 13 бұрап алыңыз, төменгі кронштейнді 14 алып тастаңыз және ондағы сомынды 10-ға бүйірлік кілтпен бұрап алып, ондағы есәті 15 қайтадан орнатыңыз (B9 сур. қар.). Бұрағышпен қалпақшаны 16 алып тастаңыз және сәнді бітеуішті бұрап алыңыз 17 (B9 сур. қар.). 10-ға бүйірлік кілт көмегімен бұраманы 18 бұрап алыңыз (B9 сур. қар.).
7. Қарама-қарсы жаққа қалпақшасы 16 бар бұраңдаманы 18, сәндік бітеуішті 17 және төменгі кронштейнді 14 орнатыңыз (B9 сур. қар.).
8. Есікті қарама-қарсы ашылуға орнату және құрастыру 3, 2, 1-тармақтарда көрсетілген операцияларға кері бірізділікте жүргізіледі.

#### Бирюса 152P

1. Айқыш бұрағышпен сол жақ бүйірдің 20 бұрамаларын 19 бұрап алыңыз, сол жақ бүйірін 20 алып тастаңыз және экранды 21 алып шығарыңыз (B10 сур. қар.).
2. 8-ге бүйірлік кілтпен жоғарғы ілмектің 4 бұраңдамаларын 3 бұрап алыңыз (B5 сур. ұқсас түрінде). Есікті ұстай тұрып, ілмекті 4 алып тастаңыз.
3. Төменгі кронштейннің өсінен есікті алып тастаңыз (B11 сур. қар.).
4. Бирюса 152 үлгісі үшін 4-7-тармақтарында сипатталған операцияларды ұқсас түрінде орындаңыз.
5. Сол жақ бүйірдегі канале 20 орнатыңыз. Есікті және жоғарғы ілмекті 4 қарама-қарсы жаққа орнатыңыз. Экранды 21 орнату үшін оң жақ бүйірлікті алып тастау қажет (B10 сур. ұқсас түрінде).

#### Бирюса 235DN

1. Алдыңғы панельдегі 31 бұрамаларды 30 бұрап алыңыз (B15 сур. қар.).
2. Үстіңгі тақтайымен ілініскен алдыңғы панельді шығарыңыз (B16 сур. қар.) да оны абайлап тоңазытқыш үстіне қойыңыз.
3. 10-ға бүйірлік кілтпен жоғарғы кронштейн өсінің 33 сомынын 32 бұрап алыңыз (B17 сур. қар.). Кейін есікті ұстап, 8-ге бүйірлік кілтімен жоғарғы кронштейннің 33 бұраңдамаларын 34 бұрап алыңыз (B17 сур. қар.) бұрап алыңыз. Жоғарғы кронштейнді 33 алып тастаңыз.
4. Төменгі кронштейннің өсінен есікті алыңыз (B11 сур. ұқсас түрінде).
5. Бирюса 152 үлгісі үшін 4-тармағында сипатталған операцияларды ұқсас түрінде орындаңыз.
6. Кішкентай бұрағышпен ілмектерді 35 алып тастаңыз және өзіңізге қарай тартып, төменгі төсемені 36 алып тастаңыз (B18 сур. қар.).
7. 10-ға бүйірлік кілтімен сомынды бұрап алып, есәті 37 алып тастаңыз (B19 сур. қар.). Төменгі кронштейндердің 38 және 39 орындарын ауыстырыңыз, 8-ге бүйірлік кілтімен бұрамаларды 40 бұрап алыңыз (B19 сур. қар.). Төменгі кронштейнге 38 есәті 37 қарама-қарсы жаққа орнатыңыз (B19 суретін қараңыз).
8. Есікті қарама-қарсы ашылуға орнату және құрастыру 6, 4, 3, 2, 1-тармақтарда көрсетілген операцияларға кері бірізділікте жүргізіледі.

**Бирюса  
310,  
310N,  
310P,  
310PN**

1. Бирюса 310 үлгісі үшін есікті алу Бирюса 102, 152, 290, 290N үлгілеріндегі есікті алу тәсіліне сәйкес орындалады (1-3-тармақтарын қар.).
- 1.1. Бирюса 310P үлгісі үшін есікті алу Бирюса 152P үлгісіндегі есікті алу тәсіліне сәйкес орындалады (1-3-тармақтарын қар.).
2. Бирюса 152 үлгісі үшін 4-тармағында сипатталған операцияларды ұқсас түрінде орындаңыз.
3. Айқыш бұрағышпен іргеқабат панельдің 23 бұрамаларды 22 бұрап алыңыз (B12 сур. қар.). Панельді өзіңізге қарай тартыңыз және еденге салыңыз.
4. Өсьті 24, оның үстіндегі сомынды 10-ға бүйірлік кілтпен бұрап алып, қарама қарсы жаққа орнатыңыз (B13 сур. қар.).
5. Іргеқабат панелін 23 орнына орнатыңыз.
- 6.1. Бирюса 310 үшін есікті орнату және құрастыру Бирюса 102, 152, 290, 290N үлгілері үшін 8-тармақта көрсетілген қайта орнату операцияларына ұқсас түрінде жүргізіледі.
- 6.2. Бирюса 310P үшін есікті орнату және құрастыру Бирюса 152P үлгісі үшін 5-тармақта көрсетілген қайта орнату операцияларына ұқсас түрінде жүргізіледі.

**Бирюса  
461,  
521**

1. Жоғарғы кронштейннің 26 қақпағын 25 алып тастаңыз (B14 сур. қар.).
2. 10-ға бүйірлік кілтпен жоғарғы кронштейннің 26 бұрандамаларын 27 бұрап алыңыз (B14 сур. қар.). Есікті ұстай тұрып жоғарғы кронштейнді 26 алып тастаңыз (B14 сур. қар.).
3. Төменгі кронштейннің өсінен есікті алыңыз (B11 сур. ұқсас түрінде).
4. Жоғарғы кронштейнде өсьті 28 қайтадан орнатыңыз, 10-ға бүйірлік кілтпен сомынды бұрап алыңыз (B14 сур. қар.).
5. Бирюса 152 үлгісі үшін 4-тармағында сипатталған операцияларды ұқсас түрінде орындаңыз. (Бирюса 461, 521 үлгілері үшін тұтқа бұрамаларын бұрап алып тастау үшін кішкентай бұрағышпен ілі палыңыз да бұрамалардың бітеуіштерін алып тастаңыз).
6. Айқыш бұрағышпен іргеқабат панельдің 23 бұрамаларды 22 бұрап алыңыз (B12 сур. ұқсас түрінде). Оны өзіңізге қарай тартыңыз және еденге салыңыз.
7. Өсьті 24, оның үстіндегі сомынды 10-ға бүйірлік кілтпен бұрап алып, қарама қарсы жаққа орнатыңыз (B13 сур. ұқсас түрінде).
8. Есікті қарама-қарсы жаққа ашылуға орнату және құрастыру 6, 3, 2, 1-тармақтарда көрсетілген операцияларға сәйкес кері бірізділікпен жүргізіледі.

**Есікті және  
тығыздағыштың  
жабысуын  
реттеу**

1. Есікті корпусқа қатысты теңестіру келесі есебінен жүзеге асырылады:
  - жоғарғы кронштейннің ойықтар бойынша 33 жылжуы. Бұл ретте бұрандамалар 34 бұрап тартылмаған. Реттеуді орындағаннан кейін бұрандамаларды бұрап тартыңыз (Бирюса 235 үлгісі үшін);
  - төменгі кронштейннің 14 ойықтар бойынша жылжуы. Бұл арада бұрандамалар 13 бұрап тартылмаған. Реттеуді орындағаннан бұрандамаларды бұрап тартыңыз.
2. Тығыздағыштың жабысуын реттеу мыналар арқылы жүргізіледі:
  - жоғарғы ілмектің 5 немесе жоғарғы кронштейннің ойықтар бойынша 26 жылжуы. Бұл ретте 4 немесе 27 бұрандамалары тартылмаған. Реттеуді орындағаннан бұрандамаларды бұрап тартыңыз;
  - өсьтің жоғарғы кронштейннің 33 ойығы бойынша жылжуы (Бирюса 235 үлгісі үшін);
  - өсті төменгі кронштейннің ойығы бойынша жылжыту.

V1-ден V19-ке дейінгі суреттер осы нұсқаулықпен бірге берілген парақта берілген.

ТЕХНИКАЛЫҚ СИПАТТАМАЛАР

Сипаттамалары	Бирсәт 152	Бирсәт 152P	Бирсәт 154DN	Бирсәт 290	Бирсәт 290N	Бирсәт 310	Бирсәт 310P	Бирсәт 310N	Бирсәт 310PN	Бирсәт 235DN	Бирсәт 102
Атаулы кернеу, тоқтың жиілігі, В, Гц	150	150	132	145	160	145	160	160	160	140	53
Атаулы тұтынатын қуаты, Вт	-	-	-	-	-	-	-	-	-	220	-
Еру режиміндегі номиналды тұтыну қуаты, Вт	152	152	154	290	290	310	310	310	310	235	115
Ішкі көлемі, л	0,36	0,36	0,65	0,73	0,73	0,95	0,95	0,95	0,95	0,95	0,36
Сөрелердің салқындатылатын ауданы, м <sup>2</sup>	0,34	0,34	0,36	0,64	0,64	0,64	0,64	0,56	0,56	0,48	0,28
Жүктеу сызығы жазықтығындағы жаймасөренің ойық өлшемдері, м <sup>2</sup>	+1 бастап +10 дейін	+1 бастап +10 дейін	-6 бастап +6 дейін	+1 бастап +10 дейін	+1 бастап +10 дейін	+1 бастап +10 дейін	+1 бастап +10 дейін	+1 бастап +10 дейін	+1 бастап +10 дейін	-6 бастап +6 дейін	+1 бастап +10 дейін
Пайдалы көлемдегі температура °С <sup>1)</sup>	40										
Сөреге беру үшін ұсынылатын біркелкі жүктеме, кг, ең көбі	7										
Белгіленген қызмет ету мерзімі, жыл, кемінде	7										
Габариттік өлшемдері, мм:	870	1000	890	1450	1450	1700	1830	1700	1830	1455	870
ені	580	580	580	580	580	580	580	580	580	600	480
тұтқасын есепке алмағанда тереңдік	620	600	620	620	620	620	600	620	600	600	605
тұтқасын есепке алғанда тереңдік	635	635	660	635	635	635	635	635	635	640	630
Таза салмағы, кг, артық емес	35	37	44	56	61	63	65	67	69	66	23
Қоршаған ауаның температурасы 25 °С кезінде энергияны тұтыну, кВт • сағ/24 сағ, артық емес <sup>2)</sup>	0,84	0,84	0,54	1,2	1,21	1,0	1,0	1,38	1,38	1,3	0,57
Компрессорлар саны	1	1	1	1	1	1	1	1	1	1	1
Компрессорлар түрі	Инверторлық емес										
Ескертпе:											
<sup>1)</sup> - Электронды блоғы бар жаймасөренелердің пайдалы көлемдегі температурасының рұқсат етілген ауытқуы кестедегі «Пайдалану» тарауында көрсетілген.											
<sup>2)</sup> - Зертханалық шарттарда анықталады.											

## ТЕХНИКАЛЫҚ СИПАТТАМАЛАР

Сипаттамалары	Үлгінің белгіленуі											
	Бирюса 461RN	Бирюса 461RDN	Бирюса 461KRN	Бирюса 461KRDN	Бирюса 461RDNQ	Бирюса 461KRDNQ	Бирюса 521RN	Бирюса 521RDN	Бирюса 521KRN	Бирюса 521KRDN	Бирюса 521RDNQ	Бирюса 521KRDNQ
Атаулы кернеу, токтың жиілігі, В, Гц	220 ~, 50											
Атаулы тұтылатын қуаты, Вт	150	150	135	135	250	250	185	185	140	140	255	255
Еру режиміндегі номиналды тұтыну қуаты, Вт	-	-	-	-	-	-	-	-	-	-	-	-
Ішкі көлемі, л	485	485	460	460	485	460	545	545	520	520	545	520
Сөрелердің салқындатылатын ауданы, м <sup>2</sup>	1,2	1,2	1,2	1,2	1,2	1,2	1,2	1,2	1,2	1,2	1,2	1,2
Жүктеу сызығы жазықтығындағы жаймасөренің ойық өлшемдері, м <sup>2</sup>	0,8	0,8	0,8	0,8	0,7	0,7	0,9	0,9	0,9	0,9	0,8	0,8
Пайдалы көлемдегі температура °С <sup>1)</sup>	+1 бастап +10 дейін	+1 бастап +10 дейін	+1 бастап +10 дейін	+1 бастап +10 дейін	-6 бастап +6 дейін	-6 бастап +6 дейін	+1 бастап дейін	+1 бастап дейін	+1 бастап +10 дейін	+1 бастап +10 дейін	-6 бастап +6 дейін	-6 бастап +6 дейін
Сөреге беру үшін ұсынылатын біркепкі жүктеме, кг, ең көбі	40											
Белгіленген қызмет ету мерзімі, жыл, кемінде	7											
Габариттік өлшемдері, мм:	1995	1995	1995	1995	1995	1995	2195	2195	2195	2195	2195	2195
біктігі	670	670	670	670	670	670	670	670	670	670	670	670
өні	670	670	670	670	670	670	670	670	670	670	670	670
тұтқасын есепке алмағанда тереңдік	670	670	670	670	670	670	670	670	670	670	670	670
тұтқасын есепке алғанда тереңдік	715	715	700	700	715	700	715	715	700	700	715	700
Таза салмағы, кг, артық емес	82	82	71	71	94	82	90	90	74	74	102	88
Қоршаған ауаның температурасы 25 °С кезінде энергияны тұтыну, кВт • сағ/24 сағ, артық емес <sup>2)</sup>	1,3	1,35	0,7	0,61	2,5	1,25	1,52	1,5	0,7	0,68	2,7	2,04
Компрессорлар саны	1	1	1	1	1	1	1	1	1	1	1	1
Компрессордың түрі	Инверторлық емес											

Ескерту:

<sup>1)</sup> - Электронды блогы бар жаймасөренелердің пайдалы көлемдегі температурасының рұқсат етілген ауытқуы кестедегі «Пайдалану» тарауында көрсетілген.

<sup>2)</sup> - Зертханалық шарттарда анықталады.

Ресейде өзіріленген. «Красноярский завод холодильников «Бирюса» ашық акционерлік қоғамы  
Ресей, 660123, Красноярск қ., «Красноярский рабочий» газеті ат. данғ., 29.







«Biryusa» mahsulotlarini tanlaganingiz uchun minnatdorchilik bildiramiz!

Vakolatli xizmat ko'rsarish markazlar telefon raqamlari va manzillari haqida ma'lumotni [www.biryusa.ru](http://www.biryusa.ru) saytidan yoki QR-kodni skanerlash orqali topishingiz mumkin.



Foydalanishdan oldin sizga ushbu qo'llanma bilan tanishib chiqishingizni tavsiya qilamiz!

## MUNDARIJA

UMUMIY MA'LUMOTLAR	41
XAVFSIZLIK TALABLARI	42
FOYDALANISHGA TAYYORGARLIK	43
KOMPLEKTATSIYA	47
FOYDALANISH	47
XIZMAT KO'RSATISH VA QARASH	51
MUMKIN BO'LGAN NOSOZLIKLAR VA ULARNI BARTARAF ETISH USULLARI	52
QAYTA ISHLASH	52
ESHIGI QAYTA O'RNATISH	53
TEXNIK TAVSIFLARI	55

## UMUMIY MA'LUMOTLAR

«Biryusa» sovutgichli vitrinalari quyidagilar uchun mo'ljallangan:

- sovutilgan qadoqlangan ichimliklar va oziq-ovqat mahsulotlarini qisqa muddatli saqlash, namoyish qilish va sotish uchun (Biryusa modellari 102, 152, 152P, 290, 290N, 310, 310N, 310P, 310PN, 461RN, 461RDN, 521RN, 521RDN);
- oldindan muzlatilgan va qadoqlangan tez buziladigan oziq-ovqat mahsulotlarini saqlash, namoyish qilish va sotish uchun (Biryusa modellari 154DN, 235DN, 461RDNQ, 521RDNQ).

«Biryusa» sovutgichli shkaflari quyidagilar uchun mo'ljallangan:

- sovutilgan qadoqlangan ichimliklar va oziq-ovqat mahsulotlarini qisqa muddatli saqlash va sotish uchun (Biryusa modellari 461KRDN, 521KRDN);
- oldindan muzlatilgan va qadoqlangan tez buziladigan oziq-ovqat mahsulotlarini saqlash va sotish uchun (Biryusa modellari 461KRDNQ, 521KRDNQ).

«Biryusa» vitrinalari va sovutgichli shkaflari (keyingi o'rinlarda vitrinlar deb yuritiladi) mo'tadil iqlim sharoitida savdo va umumiy ovqatlanish korxonalarida foydalanish uchun mo'ljallangan.

Vitrinalar belgilari ma'nosi:

O'ziga xos xususiyat	Belgi	Belgining ma'nosi
Eshik turi	«K»	Ko'pikli eshik
	Belgisiz.	Shisha eshik
Reklama panelining mavjudligi (kanape)	«P»	Kanape bilan
	Belgisiz.	Kanapesiz
Rasta turi	«R»	Panjara-rastalar
	Belgisiz.	Shisha rastalar
Termoregulyator turi	«D»	Raqamli ma'lumot displeyli elektron boshqaruv bloki
	Belgisiz.	Mexanik termoregulyator
Sovutgich kamerasida havo sirkulyatsiyasining turi	«N»	Majburiy sirkulyatsiya
	Belgisiz.	Majburiy sirkulyatsiyasiz
Kondensator sovutish turi	«Q»	Majburiy sovutish
	Belgisiz.	Majburiy sovutishsiz
Kompresor sovutish turi	«Y»	Majburiy sovutish
	Belgisiz.	Majburiy sovutishsiz
Qulfning mavjudligi va turi	«Z»	Mexanik qulf
	«ZZ»	Elektron qulf
	Belgisiz.	Qulfsiz
Korpusda buyurtmaching grafik ma'lumoti borligi (brendlash)	«L»	Brendlash bilan
	Belgisiz.	Brendlashsiz
Masofaviy monitoring tizimining mavjudligi	«A»	Masofaviy monitoring tizimi bilan
	Belgisiz.	Masofaviy monitoring tizimsiz

Vitrinalarning rang qatori belgilari ma'nosi:

- «B» - «qora» ranglar qatori;
- «L» - «Total black» ranglar qatori;
- «M» - «Metallik» ranglar qatori;
- «W» - «Jilosiz grafit» ranglar qatori;
- «Oq» ranglar qatori - belgisiz.

• Biryusa 102, 152, 152P, 154DN, 235DN, 290, 290N, 310, 310N, 310P, 310PN 461RN, 461RDN, 461KRDN, 521RN, 521RDN, 521KRDN modellarning vitrinalari R600a xladagenti bilan to'ldirilgan.

• Biryusa 461RDNQ, 461KRDNQ, 521RDNQ, 521KRDNQ modellarning vitrinalari ozon uchun xavfsiz xladagent R134a bilan to'ldirilgan.

Vitrinalar TP TC 004/2011, TP TC 010/2011, TP TC 020/2011 talablariga javob beradi.

## XAVFSIZLIK TALABLARI

Vitrinadan foydalanganda xavfsizlik qoidalariga rioya qiling:

- Vitrinani elektr tarmog'iga ulashdan oldin rozetka sozligini va quvvat shnuri va vilka shikastlanmaganini tekshiring.
- Elektr kabeli shikastlangan bo'lsa, elektr toki urishi xavfini oldini olish uchun uni xizmat ko'rsatish markazi xodimi yoki shunga o'xshash malakali shaxs almashtirishi kerak.
- Vitrinaning korpusida tok o'tkazuvchi qismlarning tutashuvi belgilari mavjud bo'lsa (metall qismlarga tegganda chimchilash), vitrinani tarmoqdan uzing va nosozlikni bartaraf etish uchun mexanikni chaqiring.
- Bir vaqtning o'zida vitrinaga va tabiiy yerga ulangan qurilmalarga (gaz plitasi, isitish radiatorlari, suv o'tkazuvchi quvurlar va boshqalar) tegmang.
- Ichkarida va tashqarisida tozalash, vitrina ostidagi pollarni yuvish, nosozliklarni bartaraf etishda vitrinani elektr tarmog'idan uzib qo'yish kerak.

### DIQQAT!

- Ushbu vitrina jismoniy, asabiy yoki aqliy nogironligi bo'lgan yoki tajriba va bilimga ega bo'lmagan shaxslar (shu jumladan bolalar) tomonidan foydalanish uchun mo'ljallanmagan, bunday shaxslar nazorati ostida bo'lishi yoki ushbu vitrinadan foydalanish uchun mas'ul shaxs tomonidan ko'rsatma berilishi bundan mustasno!
- Sovutish tizimining konturiga zarar yetishiga yo'l qo'ymang!
- Sovutgich tizimining bosimini tushirganda, xonani ehtiyotkorlik bilan ventilyatsiya qiling va ochiq olovdan foydalanmang!
- Vitrinaning shamollatish teshiklarini to'sib qo'ymang!
- Oziq-ovqat mahsulotlarini saqlash bo'linmalari ichidagi elektr jihozlaridan foydalanmang, agar ular ishlab chiqaruvchi tomonidan tavsiya etilgan tur bo'lmasa!
- Biryusa 102, 152, 152P, 154DN, 235DN, 290, 290N, 310, 310N, 310P, 310PN, 461RN, 461RDN, 461KRDN, 521RN, 521RDN, 521KRDN modellari vitrinasi yonuvchan xladagent R600a bilan to'ldirilgan, shuning uchun vitrinani tashish va o'rnatish paytida xladagent sirkulyatsiya qiladigan kontaktlarning zanglashiga olib keladigan elementlaridan hech biri buzilmasligini ta'minlash kerak. Bunday shikastlanishlar mavjud bo'lganda, vitrina joylashgan xona ventilyatsiya qilinmaguncha xonada ochiq olov yoki boshqa olov manbalaridan foydalanish taqiqlanadi.

Vitrina to'g'ri ishlashi va sizga uzoq vaqt xizmat qilishi uchun bir qator cheklovlarga rioya qilish kerak:

### TAQIQLANADI!

- Vitrinani gorizontal holatda, agar vitrina o'ramidagi belgi bilan ruxsat berilmagan bo'lsa, tashish mumkin emas!
- Vitrinadan eshik ochiq holda foydalanish!
- Eshigi shikastlangan vitrinadan foydalanish!
- Vitrinadan atmosfera yog'inlari, to'g'ridan-to'g'ri quyosh nurlari ta'sirida foydalanish!
- Vitrinani namligi yuqori bo'lgan xonalarda (shift, devorlar va xonadagi predmetlar namlik bilan qoplangan), shuningdek, tok o'tkazuvchan pollari bo'lgan xonalarda ishlatish! Vitrina - birinchi navbatda elektr jihozidir va uni yuqori namlikda ishlatish qisqa tutashuv yoki elektr toki urishiga olib kelishi mumkin!
- Vitrinani elektr tarmog'iga ulash uchun adapterlar, dvoyniklar, troyniklar va uzaytirgichlardan foydalanish, chunki ular yong'inga olib kelishi mumkin!
- Ish paytida kompressorga tegish, chunki ish paytida u 90 °C haroratgacha qiziydi!
- Kompressorda muzdan erigan suv uchun idishsiz vitrinani ishlatish, chunki kompressor relesiga suv tushishi qisqa tutashuvga olib kelishi mumkin!
- Vitrinaga elektr isitgichlarni o'rnatish, bu yong'inga olib kelishi mumkin!
- Suyuqlik vitrinaning elektr tizimiga tushmasligi uchun vitrinaga suyuqlik solingan idishlarni joylashtirish!
- Vitrinani ventilyatori o'chirilgan holda foydalanish!
- Havo aylanish teshigiga ventilyatorga zarar yetkazishi mumkin bo'lgan narsalarni kiritish!
- Havo sirkulyatsiyasi teshigini oziq-ovqat mahsulotlari bilan yopish va oziq-ovqat mahsulotlarini himoya qoplamasidan 20 mm dan kamroq masofada joylashtirish!
- Vitrina konstruksiyasiga o'zgartirishlar kiritish! Bu vitrinaning shikastlanishiga yoki noto'g'ri ishlashiga olib kelishi mumkin. Vitrinaning elektr zanjirining buzilishi qisqa tutashuvga va natijada yong'inga olib kelishi mumkin!
- Vitrinani yog'och qutilarga, stollarga, stullarga, rastalarga va hokazolarga o'rnatish.

## FOYDALANISHGA TAYYORLASH

### Qadoqni yechish

Qadoq tasmalarini qirqing, qadoqni ehtiyotkorlik bilan oling.

#### Biryusa 102, 154DN termometr bilan:

- Ehtiyotkorlik bilan, zarbalardan qochib, vitrinani orqa devorga joylashtiring.
- 13 gaykali kalit yordamida yog'och taglikning mahkamlash boltlarini burab, tubini olib tashlang. Shundan so'ng, to'plamga kiritilgan sozlovchi tayanchlarni rezbalni teshiklarga burang. Tayanch olti burchakli shaklda qilingan va agar burash qiyin bo'lsa, uni burash uchun 27 kalitdan foydalaning.
- Vitrinani vertikal holatda joylashtiring.

Ishni boshlashdan oldin, shuningdek, vitrina qismlaridan (LED chiroq, boshqaruvchi displey va boshqalar) himoya plyonkasini olib tashlash kerak.

### Vitrinani o'rnatish

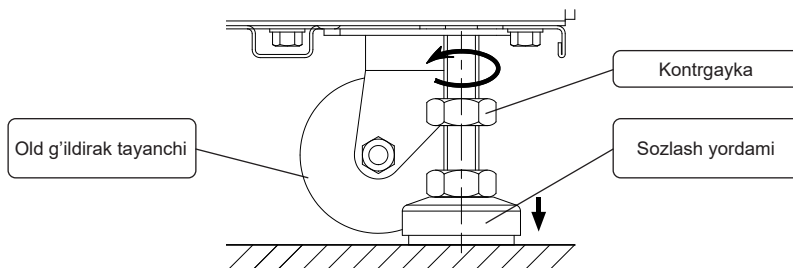
- Vitrina o'rnatilgan xonaning poli tekis va mustahkam bo'lishi kerak.
- Vitrina to'g'ridan-to'g'ri quyosh nurlaridan himoyalangan joyda, to'siqlar va issiqlik manbalaridan (yorug'lik, isitish moslamalari va boshqalar) kamida 50 sm masofada o'rnatilishi kerak.
- Vitrina ustidagi havo aylanishini ta'minlash uchun kamida 10 sm bo'sh joy bo'lishi kerak.
- Harakat qulayligi uchun vitrina g'ildirakli tayanch bilan jihozlangan.
- Eshiklarni o'z-o'zidan yopilishi uchun sovutgichni vertikal o'qdan bir oz qiyalikda (5-7 mm) o'rnatish tavsiya etiladi.
- Agar kerak bo'lsa, vitrina eshiklarini teskari yo'nalishda ochish uchun qayta o'rnatish mumkin. Eshiklarni qayta o'rnatish kafolat majburiyatlariga kirmaydi va xizmat ko'rsatish markazining mexanigi (alohida haq evaziga) yoki foydalanuvchi tomonidan "Eshiklarni qayta o'rnatish" bo'limida keltirilgan ko'rsatmalarga muvofiq mustaqil ravishda amalga oshiriladi.

#### Biryusa 461RN, 461RDN, 461RDNQ, 521RN, 521RDN, 521RDNQ:

- Shisha eshikni ochishdan oldin, vitrinani sozlash tayanchlari ustiga qo'yish kerak, shunda old g'ildiraklar polga tegmaydi.
- Vitrinani o'rnatgandan so'ng, sozlash tayanchlarining kontrgaykalarini tortish kerak.

### DIQQAT!

**Ushbu talablarga rioya qilmaslik eshik ochilganda vitrining ag'darilishiga olib kelishi mumkin!**



### DIQQAT!

**Vitrina havo harorati 16 dan 32 °C (Biryusa 290N, 310N modellari uchun 16 dan 40 °C gacha) gacha bo'lgan nisbiy namlik 55% dan ko'p bo'lmagan quruq shamollatiladigan xonada ishlatish uchun mo'ljallangan. Xonadagi nisbiy namlik 55% dan ortiq bo'lsa, shisha eshikda kondensat paydo bo'lishi mumkin.**

### Vitrinani tekislash

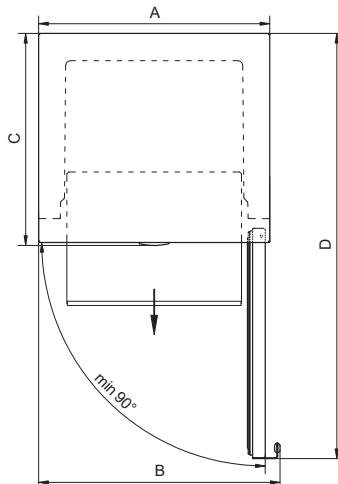
- Vitrinani gorizontal tekislikda tekislash sozlovchi tayanchlarini burash qilish yoki ochish orqali amalga oshiriladi.
- Eshikning o'z-o'zidan yopilishi uchun vertikal o'qdan bir oz orqaga (5-7 mm) egilgan vitrinani o'rnatish tavsiya etiladi.

### DIQQAT!

**Vitrinani tekislashda, ish paytida tebranish va shovqinning oldini olish uchun uning barqaror holatda ekanligiga ishonch hosil qiling.**

Vitrinani  
ishlatish  
uchun zarur  
bo'lgan  
minimal  
umumiy joy

Modellar	Bo'shliq o'lchamlari, mm			
	A	B	C	D
Biryusa 102	480	510	605	1030
Biryusa 235DN	600	630	600	1160
Biryusa 152, 154DN, 290, 290N, 310, 310N	580	605	620	1140
Biryusa 152P, 310P, 310PN	580	605	600	1140
Biryusa 461RN, 461RDN, 461KRDN, 461RDNQ, 461KRDNQ, 521RN, 521RDN, 521KRDN, 521RDNQ, 521KRDNQ	670	715	670	1300

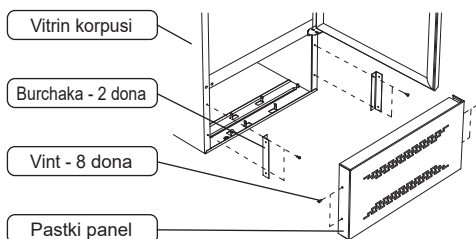


O'ZBEK

Pastki  
panelini  
o'rnatish

**Biryusa 310, 310P, 310N, 310PN:**

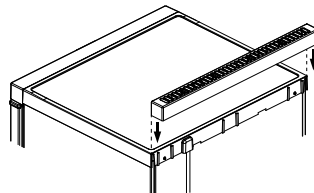
Pastki panelini muvofiq o'rnatish:  
1. Burchaklarini samorez vintlar yordamida vitrina korpusiga kiriting;  
2. Pastki panelini burchaklariga samorez vintlar bilan mahkamlang.  
Pastki panel, burchaklar va samorez vintlari to'plamga kiritilgan.



Orqa  
panjarani  
o'rnatish

**Biryusa 235DN:**

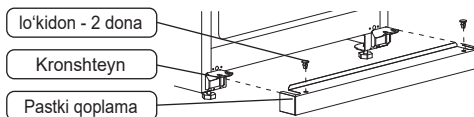
Ishni boshlashdan oldin, dastgohga orqa panjarani o'rnatish kerak:  
• stol usti orqasidagi oluklarga panjara o'rnatish;  
• grilni chertguncha vertikal ravishda pastga siljiting.



### Pastki qopqoqni o'rnatish

#### Biryusa 235DN:

Rasmiga ko'ra, pastki qopqoq ni kronshteynlarga ikkita lo'kidon bilan mahkamlang. Pastki qopqoq va qulflar to'plamga kiritilgan.

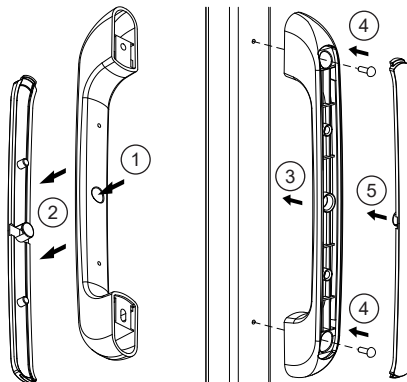


### Tutqichni o'rnatish

#### Shisha eshikli vitrinalar.

Tutqichni vitrina eshigiga o'rnatish uchun quyidagilarni bajaring:

1. Tutqich qopqog'ini itargichni bosib ajrating.
2. Qopqoqni olib tashlang.
3. Tutqichni eshikning old tomoniga joylashtiring, tutqichdagi teshiklarni eshikning teshiklari bilan tekislang.
4. Tutqichni to'plamga kiritilgan ikkita vint bilan mahkamlang.
5. Tutqich qopqog'ini o'rninging.



#### Ko'pikli eshikli vitrinalar.

Tutqichni vitrina eshigiga o'rnatish uchun quyidagilarni bajaring:

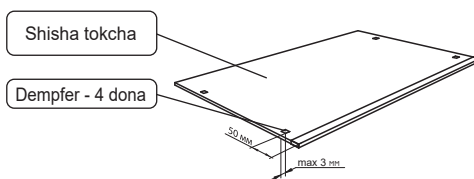
1. Tutqichni eshikning yon tomoniga qo'ying, tutqichdagi teshiklarni eshikning teshiklari bilan tekislang.
2. Tutqichni to'plamga kiritilgan vintlar bilan mahkamlang.

### Rastani o'rnatish

#### Biryusa 235DN:

Vitrinaga shisha rastalarni o'rnatishdan oldin siz quyidagilarni bajarishingiz kerak:

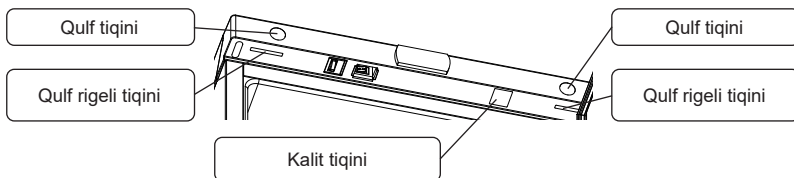
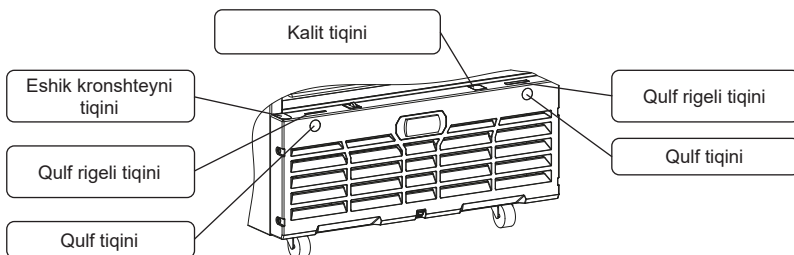
1. rastaning pastki yuzasini yog'sizlantirish;
2. dempferlarni (har bir javonda 4 ta) rastaning pastki tomoniga yopishtirish. Dempferlar to'plamga kiritilgan.



O'ZBEK

**Tiqinni o'rnatish**

Ishni boshlashdan oldin, rasmlarga muvofiq old panel yoki plastmassa pastki panel teshiklariga tiqinlar o'rnatish kerak. Tiqinlar to'plamga kiritilgan.

**Biryusa 154DN, 235DN:****Biryusa 461RN, 461KRN, 461RDN, 461KRDN, 461RDNQ, 461KRDNQ, 521RN, 521KRN, 521RDN, 521KRDN, 521RDNQ, 521KRDNQ:****Eslatma**

- O'rnatilgan mexanik qulfli vitrinalar uchun («Z» belgisi) qulf tiqinlari va qulflash rigellari soni 1 dona.
- Termometrlri Biryusa 154DN vitrinalari uchun tiqinlar mavjud emas.

**Tozalash**

Vitrianni quvvat manbaiga ulashdan oldin vitrining ichki va tashqi yuzalarini, shuningdek aksesuarlarni iliq sovunli suv bilan namlangan yumshoq mato bilan yuvish, toza suv bilan yuvish, quritish va vitrinani eshik ochiq holda bir soat ventilyatsiya qilish tavsiya etiladi.

**DIQQAT!**

**Vitrianni yuvish uchun abraziv pastalar va kislotalar va erituvchilarni o'z ichiga olgan yuvish vositalaridan foydalanish taqiqlanadi!**

**Vitrianni ulash**

- Vitrina 50 Hz chastotali va 220 V nominal kuchlanishli o'zgaruvchan tok tarmog'iga ulangan bo'lishi kerak (vitrina 198 V dan 242 V gacha bo'lgan tarmoq kuchlanishida normal ishlashi mumkin). Belgilangan parametrlarga mos kelmaydigan tarmoqqa ulanish vitrining ishlamay qolishiga olib kelishi mumkin. Agar tarmoqdagi kuchlanish tavsiya etilgan parametrlarga mos kelmasa, u holda vitrining barqaror ishlashi uchun kamida 1600 VA to'liq ishga tushirish quvvatiga mo'ljallangan kuchlanish stabilizatorini o'rnatish tavsiya etiladi (ixtisoslashtirilgan do'kondan sotib olingan).
- Vitrinalar «I» toifasidagi elektr toki urishidan himoya qilish turi bo'yicha ishlab chiqariladi (tuproq simi bilan), shuning uchun vitrina faqat yerga ulash bilan elektr tarmog'iga ulangan bo'lishi kerak. Agar rozetka shkafning elektr shnuri vilkasiga mos kelmasa, u holda «I» himoya toifasidagi rozetkani o'rnatish uchun malakali elektrchiga murojaat qilishingiz kerak.

**DIQQAT!**

- Vitrinani tarmoqqa ulashdan oldin, kompressor ustida joylashgan erigan suv uchun idish ishonchli mahkamlanganini tekshiring.
- Agar vitrina 0 °C dan past haroratlarda saqlangan yoki tashilgan bo'lsa, elektr ta'minotiga ulanishdan oldin vitrinani xona haroratida eshik ochiq holda kamida 8 soat ushlab turish kerak. Tarmoqqa isitilmaydigan vitrinani yoqish uning ishdan chiqishiga olib kelishi mumkin!
- Agar vitrina gorizontal holatda ochilgan bo'lsa, u holda vitrinani vertikal holatga keltirgandan so'ng, uni yoqishdan oldin kamida 30 daqiqa kuting. Darhol yoqish sovitish moslamasining ishdan chiqishiga olib kelishi mumkin!

**Mahsulotlarni joylashtirish**

Mahsulotlar quvvat manbaiga ulangandan keyin kamida 4 soat o'tgach vitrinaga joylashtirilishi kerak.

## TO'PLAM

- Sovutgichingizning tashqi ko'rinishi va jihozlari 1-5-betlardagi A1 - A9 rasmlarida ko'rsatilgan.
- Komplektatsiyaga foydalanish hujjatlari to'plami kiradi: foydalanish bo'yicha qo'llanma, kafolat kartasi.

### Eslatma

Mexanik qulfi vitrinalar uchun («Z» belgisi) qulf tiqinlari va qulf rigellari soni 1 dona. Termometri vitrinalar uchun tiqinlar yo'q.

## FOYDALANISH

### Vitrinani yoqish

Elektr simini rozetkaga ulang.

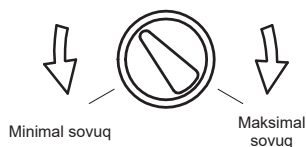
### Vitrinani o'chirish

Vitrinani elektr tarmog'idan butunlay uzish uchun vilkasini rozetkadan olib tashlashingiz kerak.

### Biryusa 102, 152, 290, 290N, 310, 310N

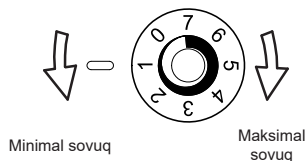
#### Harorat rejimini o'rnatish

- Harorat rejimi termoregulyator dastagini burish orqali o'rnatiladi va uni avtomatik ravishda ham o'rnatish mumkin.
- Vitrinaning foydali hajmidagi haroratni kamaytirish uchun termoregulyator tugmachasini soat yo'nalishi bo'yicha aylantiring.
- Vitrinaning foydali hajmidagi haroratni oshirish uchun termoregulyator tugmachasini soat miliga teskari burang.



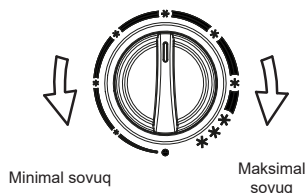
#### Harorat rejimini o'rnatish

- Harorat rejimi vitrinaning orqa devorining yuqori qismida joylashgan va avtomatik ravishda saqlanadigan termoregulyator tugmachasini aylantirish orqali o'rnatiladi.
- Vitrinaning foydali hajmidagi haroratni kamaytirish uchun termoregulyator tugmachasini soat yo'nalishi bo'yicha aylantiring.
- Vitrinaning foydali hajmidagi haroratni oshirish uchun termoregulyator tugmachasini soat miliga teskari burang.



#### Harorat rejimini o'rnatish

- Harorat rejimi termoregulyator dastagini burish orqali o'rnatiladi va uni avtomatik ravishda ham o'rnatish mumkin.
- Vitrinaning foydali hajmidagi haroratni kamaytirish uchun termoregulyator tugmachasini soat yo'nalishi bo'yicha aylantiring.
- Vitrinaning foydali hajmidagi haroratni oshirish uchun termoregulyator tugmachasini soat miliga teskari burang.



### Biryusa 152, 152P, 154DN, 290, 290N, 310, 310N, 310P, 310PN

#### DIQQAT!

Mahsulotlarni orqa devorga va vitrina evaparatoriga yaqin joylashtirmang! Mahsulotlar va orqa devor (evaporator) orasidagi minimal ruxsat etilgan masofa 55 mm.

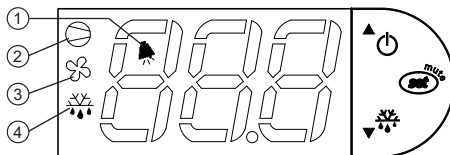


## Raqamli ma'lumot displeyli elektron boshqaruv bloki

**Biryusa 154DN, 235DN, 461RDN, 521RDN, 461KRDN, 521KRDN, 461RDNQ, 521RDNQ, 461KRDNQ, 521KRDNQ**

**Elektron blok ishi** Vitrina ishlayotgan vaqtda elektron boshqaruv blokining displeyi vitrina ichidagi haqiqiy havo haroratini, shuningdek, vitrina holatini ko'rsatadi.

- 1 - «Diqqat» ko'rsatkichi;
- 2 - kompressorning ishlash ko'rsatkichi;
- 3 - ventilyatorning ishlash ko'rsatkichi;
- 4 - isitgichning ishlash ko'rsatkichi.



Vitrina boshqaruv blokini o'chirish/yoqish (⏻) tugmasini 3 soniya bosib ushlab turish orqali amalga oshiriladi. Boshqaruv bloki o'chirilganda, «OFF» belgisi va vitrina ichidagi harorat qiymati yonadi.

**Eslatma** Vitrina eshik ochiq holatda ishlaganda yoki vitrinaga iliq mahsulot solinganda, ko'rsatilgan harorat atrof-muhit haroratiga ko'tarilishi mumkin.

**Harorat rejimini o'rnatish** Boshqarish bloki o'rnatilgan haroratni 1 °C bosqichda sozlash orqali haroratni quyidagi jadvalda ko'rsatilgan diapazonda saqlashga imkon beradi.

«SEF» tugmasini 1 soniya bosib ushlab tursangiz, indikatora harorat qiymati millitlay boshlaydi. «⏻» yoki «☀» tugmachalarining keyingi qisqa bosilishi orqali istalgan harorat rejimi o'rnatiladi. Tanlangan rejimni saqlash «SEF» tugmasini qisqa bosish orqali amalga oshiriladi.

Modellar	Haroratni sozlash diapazoni, °C	Foydali hajmdagi harorat diapazoni, °C
Biryusa 154DN	-4 dan +5 gacha	Belgilangan haroratdan ±2°C
Biryusa 235DN	-4 dan +5 gacha	
Biryusa 461RDN, 461KRDN	+1 dan +10 gacha	
Biryusa 521RDN, 521KRDN	+1 dan +10 gacha	
Biryusa 461RDNQ, 461KRDNQ	+6 dan +6 gacha	
Biryusa 521RDNQ, 521KRDNQ	+6 dan +6 gacha	

**Signalizatsiya kodlari** «HI» - vitrina ichidagi yuqori harorat haqida ogohlantirish signali. Vitrining foydali hajmidagi harorat 8 °C dan oshganidan keyin u displeyda 30 daqiqadan so'ng ko'rsatiladi. Displeydagi kodning ko'rinishi vitrina ichidagi harorat ko'rsatkichlari bilan almashtiriladi, shu bilan birga ovozi ogohlantirish ham ishga tushadi va «▲» indikator yonadi. Ishchi haroratiga erishilganda signal avtomatik ravishda tiklanadi. Ovozli bildirishnoma «SEF» tugmasini qisqa bosish orqali qayta o'rnatiladi.

«dor» - ochiq eshik signali. Vitrina eshigi ochiq bo'lsa, displeyda vitrina ichidagi harorat ko'rsatkichi millitlaydi, «▲» indikator yonadi va «☀» indikator millitlaydi. Eshik 60 soniyadan ko'proq ochilganda, harorat ko'rsatkichi «dor» belgisi bilan almashtiriladi va ovozi ogohlantirish eshitaladi. Eshik yopilgandan keyin ko'rsatkich avtomatik ravishda tiklanadi. Ovozli bildirishnoma «SEF» tugmasini qisqa bosish orqali qayta o'rnatiladi.

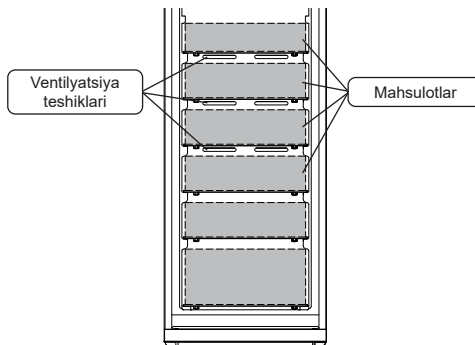
**Eslatma** Biryusa 461RDN, 461KRDN, 461RDNQ, 461KRDNQ, 521RDN, 521KRDN, 521RDNQ, 521KRDNQ vitrinalarining elektron bloklarida ventilyatorning ishlash indikator, isitish moslamasi ishlayotganligi indikator, shuningdek, «dor» signalizatsiyasi mavjud emas.

**DIQQAT!** Boshqaruv blokining standart sozlamalarini o'zgartirish vitrinaning noto'g'ri ishlashiga olib kelishi va kafolatni bekor qilishi mumkin. Har qanday sozlash vakolatli xizmat ko'rsatish markazi tomonidan amalga oshirilishi kerak.

## Sovutgich kamerasida majburiy havo aylanishiga ega vitrinalar («N» belgisi)

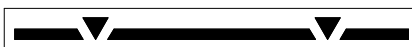
### DIQQAT!

Mahsulotlarini vitrinaga qo'yishda evaporator korpusida joylashgan ventilyatsiya teshiklarini to'sib qo'ymaslik kerak.



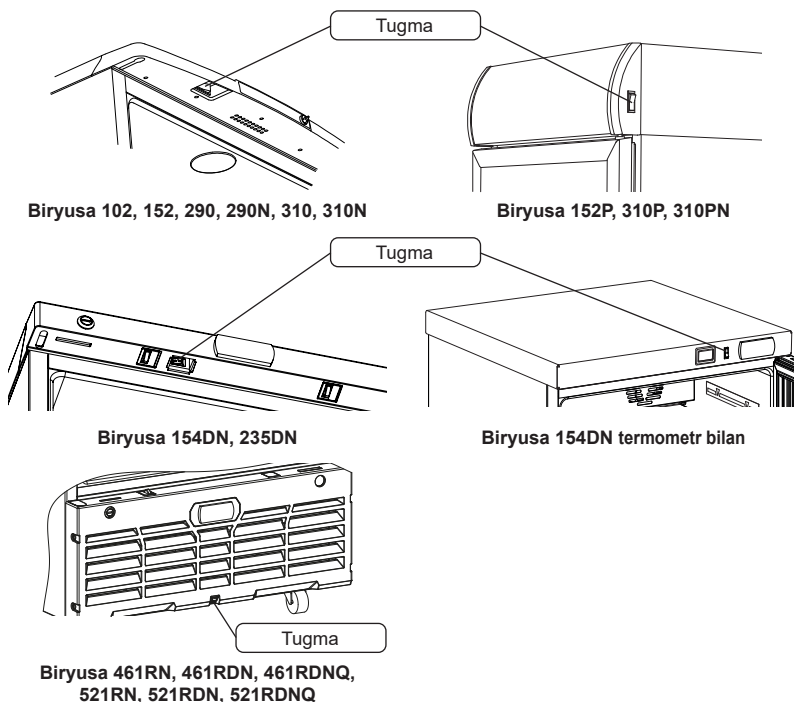
### DIQQAT!

Vitrinani faqat belgilangan yuklash liniyasigacha yuklashga ruxsat beriladi.



## Yoritish

Yoritgich turiga va vitrinaning dizayniga qarab, yorug'lik tugmasi quyidagi rasmlarga muvofiq joylashtirilgan.



### Eslatma

Ko'pikli eshikli vitrinalarda («K» belgisi) eshik ochilganda/yopilganda yorug'lik avtomatik ravishda yoqiladi va o'chadi, yorug'lik tugmasi yo'q.

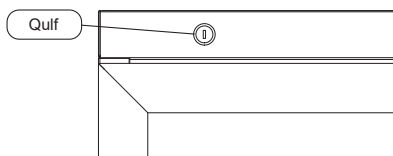
## Mexanik qulf

Mexanik qulf bilan jihozlangan vitrinalar to'plamiga qo'shimcha ravishda quyidagilar kiradi:

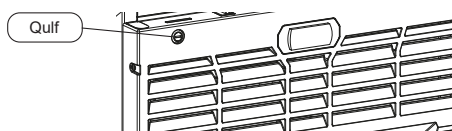
- Qulf (vitrinaga o'rnatilgan),
- kalitlar - 2 dona.

Mexanik qulf quyidagi rasmlarga muvofiq joylashtirilgan:

### Biryusa 154DNZ, 235DNZ



### Biryusa 461RNZ, 461KRNZ, 461RDNZ, 461KRDNZ, 461RDNQZ, 461KRDNQZ, 521RNZ, 521KRDNZ, 521RDNZ, 521KRDNZ, 521RDNQZ, 521KRDNQZ



## Masofaviy monitoring tizimi

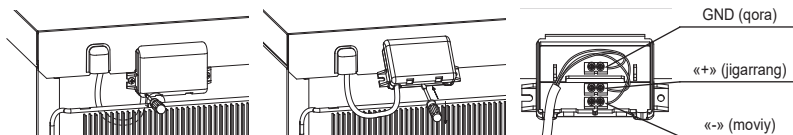
Masofaviy monitoring tizimiga ega vitrinalar CAREL protokoli yordamida boshqaruv va monitoring tarmoq'iga ulanish uchun RS-485 tarmoq interfeysi bilan ta'minlangan.

### DIQQAT!

**Vitrinani masofaviy monitoring tizimiga ulashdan oldin vitrinani elektr tarmoq'idan uzing!**

### Ulash



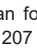





1. Masofaviy monitoring tizimiga ulanish uchun siz himoya qoplama qopqog'ini olib tashlashingiz kerak, rasmda ko'rsatilganidek, vintlarini burab, qoplamani o'zingizga torting.
2. Himoya qoplama qopqog'ini ochish uchun markaziy teshikka otvortkani qo'ying va rasmda ko'rsatilganidek bosing.
3. Masofaviy monitoring tizimi kabelini rasmda ko'rsatilganidek, klemmalarga ulang. Ulanish kabeli sifatida 0,5 dan 1,5 mm<sup>2</sup> gacha kesimli ekranlangan o'ralgan juft kabeldan foydalanish tavsiya etiladi. Tarmoqning umumiy uzunligi 1000 metrdan oshmasligi kerak.
4. Himoya qoplamasini teskari tartibda yig'ing.



### DIQQAT!

- Simlarning «+» va «-» qutbliligiga amal qilishni unutmang. Kabel ekranini (GND) himoya tuproqqa ulash taqiqlanadi.
- Masofaviy monitoring tizimining kabelini faqat alohida maxsus yo'nalishlarda elektr kabellaridan uzoqda yotqizishga ruxsat beriladi.

### Tarmoq manzilini sozlash

Elektr simini rozetkaga ulang. Displayda PS paydo bo'lguncha «» tugmasini kamida 3 soniya bosib turing. Parolni kiritish rejimiga kirish uchun «» tugmasini qisqa bosib. Parolni kiritish uchun «» va «» tugmalaridan foydalangan holda Biryusa 154DN modeli uchun 54, Biryusa 235DN modeli uchun 35 parolini kiritib va «» tugmasini bosib. Parametrlar menyusida H0 punktini tanlash uchun «» va «» tugmalaridan foydalanib va «» tugmasini bosib. Keyin, «» va «» tugmachalarini bosib, 1 dan 207 gacha bo'lgan yagona tarmoq manzilini kiritib (bir xil tarmoqdagi vitrinalarning tarmoq manzili ta'krorlanmasligi kerak). Sozlamalarni saqlash va parametrlar menyusidan chiqish uchun «» tugmasini kamida 3 soniya bosib turing.

## Elektron qulf

• Elektron qulf bilan jihozlangan vitrinalar to'plamiga qo'shimcha ravishda quyidagilar kiradi: qulf (vitringa o'rnatilgan), brelok, brelok ushlagich, favqulodda ochilish ilgagi.

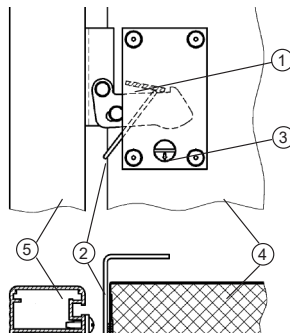
• Vitrinani elektron qulf bilan ishlatishdan oldin quyidagilarni bajarish kerak:

1. Lo'kidon fiksatorini «3» «ish» holatiga otyvortka bilan (strelka pastga) burish orqali «1» lo'kidon plankasini qulfdan chiqarib.

2. Brelokdan foydalanib, qulfning ishlashini tekshiring: lo'kidon plankasi «1» yuqoriga va pastga harakatlanishi.

3. Agar kerak bo'lsa, lo'kidon «1» qulfini otyvortka bilan «qulflangan» holatiga (strelka yuqoriga) burish orqali qulflash mumkin. Ushbu holatda qulf elektr bo'lmaganda eshik ochilishiga to'sinlik qilmaydi va vitrina tashilganda shikastlanmaydi.

4. Qulfni favqulodda ochish uchun «2» ilgagini eshik zichlagich va sovutgich shkafi devori orasidagi bo'shliqqa kiritish va ilgakning uchi bilan «1» lo'kidon qulflash plankasini ko'tarish kerak.



- 1 - lo'kidon plankasi;
- 2 - favqulodda ochilish ilgagi;
- 3 - lo'kidon fiksatori;
- 4 - vitrina korpusi;
- 5 - vitrina eshigi.

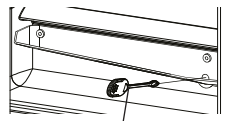
## XIZMAT KO'RSATISH VA QARASH

### Sovutgich kamerasi

Vitrinaning muzlatgich kamerasi bug'latgichi avtomatik ravishda eriydi. Sovutgich kamerasining bug'latgichida muzlash yoki muzlatilgan tomchilar ko'rinishida kondensatsiyalanadigan namlik kompressor o'chirilganda eriydi va drenaj tizimi orqali muzdan erigan suv idishiga oqib tushadi va u erda kompressor tomonidan ishlab chiqarilgan issiqlik tufayli bug'lanadi.

### DIQQAT!

**Vitrinaning normal ishlashi uchun drenaj teshigi tiqilib qolmasligini ta'minlash kerak. Tiqilib qolganda, uni ekspluatatsion hujjatlar to'plamiga kiritilgan drenaj qo'shimchasi yordamida tozalash kerak (Biryusa 235DN modellaridan tashqari).**



Drenaj moslamasi

### Qarov

• Vitrinaning ishonchli va uzoq muddatli ishlashi uchun vitrinani ichki va tashqi tomondan muntazam tozalash kerak.

• Buning uchun vitrinani elektr tarmog'idan uzib.

• Vitrinaning ichki va tashqi yuzalarini sovunli suv bilan yuving, toza suv bilan yuving, quriguncha arting va bir soat davomida ochiq eshik bilan shamollating.

• Vitrinaning orqa devorida joylashgan kondensator to'plangan chang vitrinaning normal ishlashiga xalaqat beradi va quvvat sarfining oshishiga olib keladi, shuning uchun vaqti-vaqti bilan (6 oyda bir marta) kondensatorni soch cho'tkasi yoki changyutgich bilan changdan tozalash kerak.

• Avariyasiz ishlashi uchun ventilyatorli tashqi kondensator bilan jihozlangan («Q» belgisi) qurilmaning ventilyatori parragi va kondensator trubasini taxminan har ikki oyda kamida bir marta changdan tozalash kerak bo'ladi. Buning uchun kompressor bo'inmasining pastki panelini otyvortka bilan olib tashlang va keyin changni changyutgich yoki cho'tka bilan ehtiyotkorlik bilan tozalang.

### Eslatma

Chiqariladigan kondensator va ventilyatorni tozalash uchun vakolatli xizmat ko'rsatish markaziga murojaat qilish tavsiya etiladi.

### DIQQAT!

• Pastki panelni olib tashlashdan oldin jihozni tarmoqdan o'chiring! Qopqog'i ortida issiq va aylanuvchi detallar borligiga e'tibor bering.

• Ventilyator ishdan chiqqanda qurilmani ishlatish taqiqlanadi! Bu holatda servis markaziga murojaat qiling.

• Shkafning korpusida namlik kondensatsiyasini (tomchilarning ko'rinishini) oldini olish uchun shkaf eshikning perimetri bo'ylab joylashgan o'rnatilgan issiqlik konturi bilan isitiladi. Shu munosabat bilan, kompressorning ishlashi paytida vitrina korpusi, zichlagich, eshik korpusi qizib ketishi mumkin. Ushbu hodisa nuqson hisoblanmaydi.

## MUMKIN BO'LGAN NOSOZLIKLAR VA ULARNI BARTARAF ETISH USULLARI

Nosozlik, uning tashqi ko'rinishi	Mumkin bo'lgan sababi	Nosozlikni aniqlash va tuzatish usuli
Tarmoqqa ulangan vitrina ishlamaydi	Tarmoqda kuchlanish yo'q	Tarmoqdagi kuchlanishni tekshirish
	Vilka va rozetka o'rtasida aloqa yo'q	Aloqani ta'minlash
Vitrina ichida yoki reklama panelida yoritish tizimi ishlamayapti (kanapeli vitrinalarda), vitrina esa ishlayapti	Yoritkich kuygan	Xizmat ko'rsatish markaziga murojaat qilish
	Yorug'lik o'chirgich buzuc	
Raqamli termometr haroratni ko'rsatmaydi	Termometr quvvati yo'q	Xizmat ko'rsatish markaziga murojaat qilish
Vitrina ishlaganda zirillash va taqillash	Sovitish agregati quvurlari vitrina korpusi yoki devorlarga tegyapti	Quvurlarga tegishni bartaraf qilish
	Vitrina beqaror va notekis yuzada o'rnatilgan	Vitrinani tekis yuzaga qo'ying, sozlash oyoqlari yordamida vitrining barqaror holatini sozlang
Vitrinada hid	Mahsulotlarning hid chiqaruvchi noqog'it qadog'i	Vitrini iliq sovunli eritma bilan yuvish, artish va shamollatish

Boshqa nosozliklar bo'lgan taqdirda, xizmat ko'rsatish markaziga murojaat qiling.

Vitrining ishlashi paytida quyidagilar eshutilishi mumkin:

- harorat datchik-relesining ishga tushish ovozi;
  - sovutish tizimining quvurlari orqali aylanadigan sovutish moddasining shildirashi;
  - materiallarning harorat deformatsiyalari paytida yengil chirsillashlari;
  - Ishlayotgan ventilyatorlar sabab biroz shovqin chiqishi mumkin (gumburlagan ovoz).
- Ushbu tovushlar funksional xususiyatga ega va hech qanday nuqson bilan bog'liq emas.

Issiqlik izolatsiyasini ishlab chiqarishda ko'pikli gaz sifatida siklopentan ishlatiladi, bu esa kirishishni keltirib chiqaradi. Vitrina korpusining yon yuzalarida va orqa devorida issiqlik izolatsiyasining qisqarishi natijasida yuzaga kelgan bilinmas notekisliklar vitrina ishlashiga ta'sir qilmaydi va bu nuqson hisoblanmaydi.

**Xatolik kodlari** Biryusa 154DN, 235DN, 461RDN, 521RDN, 461KRDN, 521KRDN, 461RDNQ, 521RDNQ, 461KRDNQ, 521KRDNQ:

- «E0» - harorat datchigi noto'g'ri ishlashi (sensingning qisqa tutashuvi yoki ochiq tutashuvi). Tasvir doimiy ko'rsatilmoqda. Agar boshqa ogohlantirishlar faol bo'lsa, xatolik kodi millitlaydi.
- «65» - Harorat datchigi nosozligi. Xatolik kodi millitlaydi.

## UTILIZATSIYA

Belgilangan xizmat muddati tugagandan so'ng, ishlab chiqaruvchi korxonada vitrining xavfsiz ishlashi uchun javobgar bo'lmaydi, shuning uchun sovutgichning elektr va yong'in xavfsizligini ta'minlash uchun uch yilda kamida bir marta xizmat ustaxonaning mutaxassisini elektr simlarini profilaktik tekshirish yoki ta'mirlash uchun taklif qilish tavsiya etiladi.

Agar vitriningizning ishlashi endi imkonsiz bo'lsa, quvvat simini kesib (vitrinani elektr tarmog'idan uzganingizdan keyin) uni yaroqsiz holga keltirishingizni tavsiya qilamiz.

- Vitrina korpusi mahalliy ma'muriyat tomonidan o'rnatilgan qoidalar va talablar bo'yicha ma'siy va sanoat chiqindilari poligonlarida berkitish lozim;
- Kompressor, sovutish moslamasi, ishga tushirish relesi, elektr simlari qora va rangli metallarning parchalari sifatida utilitatsiya qilinishi mumkin.
- Uskunada qimmatbaho metallar va toshlar mavjud emas.
- Vitrinadagi rangli metallar tarkibini [www.biryusa.ru](http://www.biryusa.ru) saytida topishingiz mumkin.

**TAQIQLANADI!** Vitrina korpusi va eshiklarining issiqlik izolatsiyasini yonish jarayonida zaharli moddalar hosil bo'lishi sababli kuyishi.

# ESHIGI QAYTA O'RNATISH

## Tayyorgarlik

1. Sovutgichning vilkasini rozetkadan chiqarib, uni quvvat manбайдan uzing;
2. Sovutgichni ishga xalaqit beradigan mahsulotlar, tokchalar, idishlardan ozod qiling;
3. Sovutgichni hech narsa eshiklarning normal ochilishiga to'ssinlik qilmaydigan ishlash uchun qulay joyga qo'ying;
4. Kerakli vositalarni tayyorlang:
  - 7, 8, 10 o'lchamdagi ko'ndalang kalitlar;
  - PH2 krestdimon otvoryorka;
  - SL5x100mm va SL1,5x50mm otvoryorkalar.

## Qayta osish tartibi

### Biryusa 102, 152, 154DN, 290, 290N

1. 7 yon kaliti bilan 2 stol ustining 1 vintlarni burang (B1-rasmga qarang). Biryusa 102, 152, 290, 290N modellari uchun stol usti qopqog'i uni chetidan ko'tarib, sizdan uzoqlashtirish orqali chiqariladi (B2-rasmga qarang). Biryusa 154 modeli uchun stol usti qopqog'i uni chetidan ko'tarib, o'zingizga qarab harakatlantirish orqali chiqariladi (B3-rasmga qarang). Termometrlı stol usti qopqog'i 2-rasmda ko'rsatilganidek ochiladi, oldindan yon kalit 7 (B1-rasmga o'xshash) bilan orqadagi 1 vintlarni burash, va old tomondan krest otvoryorka 3 bilan old vintlarni burash orqali (B4-rasmga qarang).
2. 8 yon kaliti bilan 5 yuqori ilgak 4 boltlarini burab chiqaring (B5-rasmga qarang). Biryusa 154 modeli uchun, shuningdek, old panelning vintlarini 6 yon kalit 7 (B5-rasmga o'xshash) bilan bo'shatish kerak.
3. Yuqoriga va o'zingizga qarab harakatlanayotganda (B6-rasmga qarang), eshikni pastki kronshteynning o'qidan chiqarib oling.
4. Eshikning pastki va yuqori qismida tiqin 7 va vtulkaning 8 o'rinlarini almashtiring (B7-rasmga qarang). Tutqichning 9 vintlarini 10 krest otvoryorka bilan burang, tiqinlarni 11 chiqarib oling (B7-rasmga qarang) va ularni qarama-qarshi tomonga o'tkazing. Tutqichni 10 qarama-qarshi tomonga o'rnatib (B7-rasmga qarang).
5. 8 yon kalit yordamida boltlarni 4 bo'shatib, ikkinchi yuqori sirtmoqni 12 yechib oling va uni qarama-qarshi tomonga o'rnatib (B8-rasmga qarang).
6. 8 yon kalit yordamida boltlarni 13 burang, pastki kronshteynni 14 yechib oling va uning ustidagi o'qni 15 qayta o'rnatib, undagi gaykani 10 yon kalit bilan burang (B9-rasmga qarang). Qopqoqni 16 otvoryorka bilan echib oling va dekorativ qopqoqni 17 burang (B9-rasmga qarang). Boltni 18 ni 10 yon kalit yordamida burang (B9-rasmga qarang).
7. Qarama-qarshi tomonga 16 qalpoqcha bilan 18 boltni, 17 dekorativ qalpoqchani va 14 pastki kronshteynni o'rnatib (B9-rasmga qarang).
8. Eshiklarni qarama-qarshi ochilish joyiga o'rnatish va yig'ish 3, 2, 1 bandlarda ko'rsatilgan harakatlarining teskari ketma-ketligida amalga oshiriladi.

### Biryusa 152P

1. Chap yon tomonini 20 vintlarini 19 krest otvoryorka bilan burang, chap yon panelni 20 yechib oling va ekranni 21 yechib oling (B10-rasmga qarang).
2. 8 yon kaliti bilan 4 yuqori ilgak 3 boltlarini burab chiqaring (B5-rasmga xuddi shunday). Sirtmoqni 4 eshikni ushlab turgan holda yechib oling.
3. Eshikni pastki kronshteyn o'qidan chiqaring (B11-rasmga qarang).
4. Xuddi shunday, Biryusa 152 modeli uchun qayta osib qo'yishning 4-7-bandlarida tasvirlangan operatsiyalarni bajaring.
5. Kanapening chap tomonini 20 o'rnatib. Eshik va yuqori sirtmoqni 4 qarama-qarshi tomonga o'rnatib. Ekranni 21 o'rnatish uchun o'ng yon tarafni olib tashlash kerak (B10-rasmga o'xshash).

### Biryusa 235DN

1. Old panelning 31 vintlarini 30 yechib oling (B15-rasmga qarang).
2. Old panelni stol usti qopqog'idan ajratib (B16-rasmga qarang) va ehtiyotkorlik bilan sovutgichning ustiga qo'ying.
3. 10 yon kalit yordamida 33 yuqori kronshteyn o'qining gaykasini 32 burang (B17-rasmga qarang). Keyin, eshikni ushlab, 33 yuqori kronshteyn boltlarini 34 yon kalit 8 bilan burang (B17-rasmga qarang). Yuqori kronshteynni olib tashlang 33.
4. Eshikni pastki kronshteyn o'qidan chiqaring (B11-rasmga xuddi shunday).
5. Xuddi shunday, Biryusa 152 modeli uchun qayta osib qo'yishning 4-bandida tasvirlangan operatsiyalarni bajaring.
6. Kichkina otvoryorka bilan lo'kidonlarni 35 yechib oling va pastki nakladkani 36 o'zingizga qarab yeching (B18-rasmga qarang).
7. O'qni 37, undagi gaykani yon kalit 10 bilan burab chiqaring (B19-rasmga qarang). Boltlarni 40 yon kalit 8 bilan burab, pastki kronshteynlarni 38 va 39 joyini o'zgartiring (B19-rasmga qarang). Pastki kronshteynga 38 qarama-qarshi tomonga o'qni 37 o'rnatib (B19-rasmga qarang).
8. Qarama-qarshi ochilish va yig'ish uchun eshikni o'rnatish 6, 4, 3, 2, 1-bandlarda ko'rsatilgan operatsiyalarning teskari tartibida amalga oshiriladi.

**Biryusa  
310,  
310N,  
310P,  
310PN**

1. Biryusa 310 modeli uchun eshikni olib tashlash Biryusa 102, 152, 290, 290N modellari uchun eshikni olib tashlashga o'xshash tarzda amalga oshiriladi (1-3-bandlarga qarang).
- 1.1. Biryusa 310R modeli uchun eshikni olib tashlash Biryusa 152R modeli uchun eshikni olib tashlashga o'xshash tarzda amalga oshiriladi (1-3-bandlarga qarang).
2. Xuddi shunday, Biryusa 152 modeli uchun qayta osib qo'yishning 4-bandida tasvirlangan operatsiyalarni bajaring.
3. Krest otvyortkasi yordamida 23 pastki panelning vintlarini 22 burang (B12-rasmga qarang). Panelni o'zingizga torting va uni yerga qo'ying.
4. O'qni 24 qarama-qarshi tomonga o'tkazing, uning ustidagi gaykani yon kalit 10 bilan burang (B13-rasmga qarang).
5. Pastki panelni qayta o'rnatish 23.
- 6.1. Biryusa 310 modeli uchun eshikni o'rnatish va yig'ish Biryusa 102, 152, 290, 290N modellari uchun qayta osib qo'yishning 8-bandida tasvirlangan operatsiyalarga o'xshash tarzda amalga oshiriladi.
- 6.2. Biryusa 310P modeli uchun eshikni o'rnatish va yig'ish Biryusa 152P modeli uchun qayta osib qo'yishning 5-bandida tasvirlangan operatsiyalarga o'xshash tarzda amalga oshiriladi.

**Biryusa  
461,  
521**

1. Yuqori kronshteyn 26 qopqog'ini 25 olib tashlang (D14-rasmga qarang).
2. 10 yon kalitdan foydalanib, 26 yuqori kronshteyn boltlarini 27 burang (D14-rasmga qarang). Eshikni ushlab turganda, 26 yuqori kronshteynni olib tashlang (D14-rasmga qarang).
3. Eshikni pastki kronshteyn o'qidan chiqaring (D11-rasmga xuddi shunday).
4. Yuqori kronshteynda o'qni 28 yon kalit 10 bilan burab o'zgartiring (D14-rasmga qarang).
5. Xuddi shunday, Biryusa 152 modeli uchun qayta osib qo'yishning 4-bandida ko'rsatilgan operatsiyalarni bajaring (Biryusa 461, 521 modellari uchun, tutqich vintlarini ochishdan oldin, kichik otvyortka bilan vint tiqinlarini olib tashlang va yechib oling).
6. Krest otvyortka yordamida pastki panel 22 vintlarini 23 (D12-rasmga o'xshash) burang. Uni o'zingizga torting va yerga qo'ying.
7. 24 o'qni qarama-qarshi tomonga o'tkazing, undagi gaykani 10 yon kalit bilan burang (D13-rasmga o'xshash).
8. Qarama-qarshi yo'nalishda ochish uchun eshikni o'rnatish va yig'ish 6, 3, 2, 1-bandlarda ko'rsatilgan operatsiyalarga muvofiq teskari tartibda amalga oshiriladi.

**Eshik va  
zichlagich  
joylashuvini  
sozlash**

1. Eshikni korpusga nisbatan tekislash quyidagilar hisobiga amalga oshiriladi:
  - yuqori kronshteynni 33 ariqcha bo'ylab harakatlantirish. 34 boltlar bu holatda qotirilmaydi. Sozlashni amalga oshirgandan so'ng, murvatlarni torting (Biryusa 235 modeli uchun);
  - pastki kronshteynni 14 ariqcha bo'ylab harakatlantirish. 13 boltlar bu holatda qotirilmaydi. Sozlashni amalga oshirgandan so'ng, murvatlarni torting.
2. Zichlagich jipsligi quyidagilar hisobiga sozlanadi:
  - 5 ustki ilgakni yoki 26 yuqori kronshteynni tirqishlar bo'ylab harakatlantirish. 4 yoki 27 boltlar bu holatda qotirilmaydi. Sozlashni amalga oshirgandan so'ng, murvatlarni torting;
  - o'qning yuqori kronshteynning yorig'i bo'ylab harakatlanishi 33 (Biryusa 235 modeli uchun);
  - pastki kronshteyn ariqchasi bo'ylab o'qni siljitish.

B1 dan B19 gacha bo'lgan rasmlar ushbu qo'llanma bilan birga kelgan sahifada keltirilgan.

## TEXNIK TAVSIFLARI

Xarakteristikalari	Modelni belgilash	Biryusa 152	Biryusa 152P	Biryusa 154DN	Biryusa 290	Biryusa 290N	Biryusa 310	Biryusa 310P	Biryusa 310N	Biryusa 310PN	Biryusa 235DN	Biryusa 102
Nominal kuchlanish, tok chastotasi, V, Hz		150	150	132	145	160	145	160	160	160	140	53
Nominal sarflangan quvvat, Vt		-	-	-	-	-	-	-	-	-	220	-
Erish rejimida nominal sarflangan quvvat, Vt		152	152	154	290	290	310	310	310	310	235	115
Ichki hajm, l		0,36	0,36	0,65	0,73	0,73	0,95	0,95	0,95	0,95	0,95	0,36
Tokchaniing sovutiladigan maydoni, m <sup>2</sup>		0,34	0,34	0,36	0,64	0,64	0,64	0,64	0,56	0,56	0,48	0,28
Yuklash liniyasi tekisligida devor teshigi o'lchamlari, m <sup>2</sup>		+1 dan +10 gacha	+1 dan +10 gacha	-6 dan +6 gacha	+1 dan +10 gacha	+1 dan +10 gacha	+1 dan +10 gacha	+1 dan +10 gacha	+1 dan +10 gacha	+1 dan +10 gacha	-6 dan +6 gacha	+1 dan +10 gacha
Foydali hajmda harorat °C <sup>1)</sup>		+1 dan +10 gacha	+1 dan +10 gacha	-6 dan +6 gacha	+1 dan +10 gacha	+1 dan +10 gacha	+1 dan +10 gacha	+1 dan +10 gacha	+1 dan +10 gacha	+1 dan +10 gacha	-6 dan +6 gacha	+1 dan +10 gacha
Polga bir me'yorda tavsiya etilgan yuklama, kg, maksimal		40										
Belgilangan xizmat muddati, yil, kamida		7										
Balandligi		870	1000	890	1450	1450	1700	1830	1700	1830	1455	870
Eni		580	580	580	580	580	580	580	580	580	600	480
chuqurlik, tuiqichni hisobga olmaganda		620	600	620	620	620	620	600	620	600	600	605
chuqurlik, tuiqichni hisobga olgan holda		635	635	660	635	635	635	635	635	635	640	630
Sof og'irligi, kg, ortiq bo'lmeagan		35	37	44	56	61	63	65	67	69	66	23
Atrof havo harorati 25 °C da energiya sarfi, kVt • s/24 soat, ko'p bo'lmagani <sup>2)</sup>		0,84	0,84	0,54	1,2	1,21	1,0	1,0	1,38	1,38	1,3	0,57
Kompressorlar miqdori		1	1	1	1	1	1	1	1	1	1	1
Kompressor turi		Inverter bo'lmagani										
Eslatma:												
<sup>1)</sup> - Elektron blokli vitrinaning foydali hajmida ruxsat etilgan haroratning og'ishi «Foydalanish» bo'limidagi jadvalda ko'rsatilgan.												
<sup>2)</sup> - Laboratoriya sharoitida aniqlanadi.												



## TEXNIK TAVSIFLARI

Xarakteristikalari	Modelni belgilash										Biryusa 461RDN	Biryusa 461KRN	Biryusa 461KRDN	Biryusa 461RDNQ	Biryusa 461KRDQ	Biryusa 521RN	Biryusa 521RDN	Biryusa 521KRN	Biryusa 521KRDN	Biryusa 521RDNQ	Biryusa 521KRDQ			
	220 ~, 50																							
Nominal kuchlanish, tok xarakteristi, V, Hz	150	150	135	135	250	250	250	185	185	140	140	140	140	140	140	140	140	140	140	140	140	255	255	
Nominal sarflangan quvvat, Vt	-	-	-	-	-	-	-	-	-	-	-	-	-	-	-	-	-	-	-	-	-	-	-	-
Eriish rejimida nominal sarflangan quvvat, Vt	485	485	460	460	485	485	545	545	545	520	520	520	520	520	520	520	520	520	520	520	520	520	520	520
Ichki hajm, l	1,2	1,2	1,2	1,2	0,7	0,7	0,9	0,9	0,9	1,2	1,2	1,2	1,2	1,2	1,2	1,2	1,2	1,2	1,2	1,2	1,2	1,2	1,2	1,2
Tokchaniing sovitiladigan maydoni, m <sup>2</sup>	0,8	0,8	0,8	0,8	0,7	0,7	0,7	0,7	0,7	0,7	0,7	0,7	0,7	0,7	0,7	0,7	0,7	0,7	0,7	0,7	0,7	0,7	0,7	0,7
Yuklash liniyasi tekisligida devor teshigi o'lchamlari, m <sup>2</sup>	+1 dan gacha	+1 dan gacha	+1 dan gacha	+1 dan gacha	-6 dan gacha	-6 dan gacha	+1 dan gacha	+1 dan gacha	+1 dan gacha	+1 dan gacha	+1 dan gacha	+1 dan gacha	+1 dan gacha	+1 dan gacha	+1 dan gacha	+1 dan gacha	+1 dan gacha	+1 dan gacha	+1 dan gacha	+1 dan gacha	+1 dan gacha	+1 dan gacha	+1 dan gacha	+1 dan gacha
Foydali hajmda harorat °C <sup>1)</sup>	+1 dan gacha	+1 dan gacha	+1 dan gacha	+1 dan gacha	+6 dan gacha	+6 dan gacha	+1 dan gacha	+1 dan gacha	+1 dan gacha	+1 dan gacha	+1 dan gacha	+1 dan gacha	+1 dan gacha	+1 dan gacha	+1 dan gacha	+1 dan gacha	+1 dan gacha	+1 dan gacha	+1 dan gacha	+1 dan gacha	+1 dan gacha	+1 dan gacha	+1 dan gacha	+1 dan gacha
Polga bir me'yorda tavsiya etilgan yuklama, kg, maksimal	40																							
Belgilangan xizmat muddati, yil, kamida	7																							
Gabarit o'lchamlari, mm:	Balandligi	1995	1995	1995	1995	1995	1995	1995	1995	1995	1995	1995	1995	1995	1995	1995	1995	1995	1995	1995	1995	1995	1995	1995
	Eni	670	670	670	670	670	670	670	670	670	670	670	670	670	670	670	670	670	670	670	670	670	670	670
Sof og'irligi, kg, ortiq bo'lmagan	chuqurlik, tutqichni hisobga olmaganda	670	670	670	670	670	670	670	670	670	670	670	670	670	670	670	670	670	670	670	670	670	670	670
	chuqurlik, tutqichni hisobga olgan holda	715	715	700	700	715	700	700	700	715	700	700	700	700	715	700	700	700	700	700	700	700	700	700
A'trof havo harorati 25 °C da energiya sarfi, kVt • s/24 soat, ko'p bo'lmagan <sup>2)</sup>	chuqurlik, tutqichni hisobga olmaganda	82	82	71	71	94	82	82	82	90	82	82	82	90	82	82	82	82	82	82	82	82	82	82
	chuqurlik, tutqichni hisobga olgan holda	1,3	1,35	0,7	0,61	2,5	1,25	1,52	1,5	1,52	1,5	1,5	1,5	1,5	1,5	1,5	1,5	1,5	1,5	1,5	1,5	1,5	1,5	1,5
Kompressorlar miqdori	1	1	1	1	1	1	1	1	1	1	1	1	1	1	1	1	1	1	1	1	1	1	1	1
Kompressor turi	Inverter bo'lmagan																							
<b>Eslatma:</b>																								
<sup>1)</sup> - Elektron blokli vitrinaning foydali hajmda ruxsat etilgan haroratning og'ishi «Foydalanish» bo'limidagi jadvalda ko'rsatilgan.																								
<sup>2)</sup> - Laboratoriya sharoitida aniqlanadi.																								

Rossiyada tomonidan ishlab chiqarilgan

«Krasnoyarskiy zavod xolodilnikov «Biryusa» ochiq aksiyadorlik jamiyati

Rossiya, 660123, Krasnoyarsk sh., «Krasnoyarskiy rabochiy» gazetasi nomidagi shoxko'cha, 29. biryusa.ru



«Biryusa» məhsullarını seçdiyiniz üçün təşəkkür edirik!

Səlahiyyətli servis mərkəzlərinin telefonları və ünvanları haqqında məlumatı Siz [www.biryusa.ru](http://www.biryusa.ru) saytımızda, və ya QR kodu skan etməklə tapa bilərsiniz.

İstifadə etməzdən əvvəl bu təlimatı oxumağınızı təkidlə tövsiyə edirik!



## MÜNDƏRİCAT

ÜMUMİ MƏLUMAT	58
TƏHLÜKƏSİZLİK TƏLƏBLƏRİ	59
İSTİSMARA HAZIRLIQ	60
KOMPLEKTLƏŞMƏ	64
İSTİSMAR	64
XİDMƏT VƏ QULLUQ	68
MÜMKÜN NASAZLIQLAR VƏ ONLARIN ARADAN QALDIRILMASI ÜSULLARI	69
UTİLİZASIYA	69
QAPININ YERİNİN DƏYİŞDİRİLMƏSİ	70
TEXNİKİ XARAKTERİSTİKALAR	72

## ÜMUMİ MƏLUMAT

«Biryusa» soyuducu vitrinlər aşağıdakılar üçün nəzərdə tutulub:

- soyudulmuş qablaşdırılmış içkilərin və qida məhsullarının qısamüddətli saxlanması, nümayişi və satışı üçün (Biryusa 102, 152, 152P, 290, 290N, 310, 310N, 310P, 310PN, 461RN, 461RDN, 521RN, 521RDN modelləri);
- qabaqcadan dondurulmuş və qablaşdırılmış tezkorlanan qida məhsullarının saxlanması, nümayişi və satışı üçün (Biryusa 154DN, 235DN, 461RDNQ, 521RDNQ modelləri).

«Biryusa» soyuducu dolablar aşağıdakılar üçün nəzərdə tutulub:

- soyudulmuş qablaşdırılmış içkilərin və qida məhsullarının qısamüddətli saxlanması və satışı üçün (Biryusa 461KRDN, 521KRDN modelləri);
- qabaqcadan dondurulmuş və qablaşdırılmış tezkorlanan qida məhsullarının saxlanması, nümayişi və satışı üçün (Biryusa 461KRDNQ, 521KRDNQ modelləri).

«Biryusa» soyuducu vitrinlər və dolablar (bundan sonra mətnə - vitrinlər) ticarət və işə müəssisələrində mülayim iqlim şəraitində istifadə üçün nəzərdə tutulub.

Vitrinlərdəki işarələrin izahı:

Fərqləndirici xüsusiyyət	Təyinat	Vitrinlərdəki işarələrin izahı
Qapı tipi	«K»	Köpükləndirilmiş qapı
	İşarəsiz	Şüşə qapı
Reklam panelinin (kanape) olması	«P»	Kanape ilə
	İşarəsiz	Kanapesiz
Rəflərin tipi	«R»	Tor rəflər
	İşarəsiz	Şüşə rəflər
Termotenzimləyicinin tipi	«D»	İnformasiyanı rəqəmsal əks edən elektron idarəetmə bloku
	İşarəsiz	Mexaniki termotenzimləyici
Soyuducu bölmədə hava dövrəni tipi	«N»	Məcburi hava dövrəni
	İşarəsiz	Məcburi dövrənsiz
Kondensatorun soyutma tipi	«Q»	Məcburi soyutma
	İşarəsiz	Məcburi soyutmasız
Kompresor soyutma tipi	«Y»	Məcburi soyutma
	İşarəsiz	Məcburi soyutmasız
Kilidin olması və tipi	«Z»	Mexaniki kilid
	«ZZ»	Elektron kilid
	İşarəsiz	Kilidsiz
Korpusda sifarişçinin qrafik məlumatının olması (brendləşmə)	«L»	Brendləşmə ilə
	İşarəsiz	Brendləşməsiz
Məsafədən monitoring sisteminin olması	«A»	Məsafədən monitoring sistemi ilə
	İşarəsiz	Məsafədən monitoring sistemi olmadan

Vitrinlərdəki rəngli xətlərin işarələrinin izahı:

- «B» - rəng xətti qara;
- «L» - rəng xətti «Total black»;
- «M» - rəng xətti «Metallik»;
- «W» - rəng xətti «Tutqun qrafit»;
- - rəng xətti «Ağ»- işarəsiz.

- Biryusa 102, 152, 152P, 154DN, 235DN, 290, 290N, 310, 310N, 310P, 310PN 461RN, 461RDN, 461KRDN, 521RN, 521RDN, 521KRDN model vitrinlər ozona davamlı soyuducu agent R600a ilə doldurulub.
- Biryusa 461RDNQ, 461KRDNQ, 521RDNQ, 521KRDNQ model vitrinlər ozona davamlı soyuducu agent R134a ilə doldurulub.

Vitrinlər Gİ TR 004/2011, Gİ TR 010/2011, Gİ TR 020/2011 tələblərinə uyğundur.

# TƏHLÜKƏSİZLİK TƏLƏBLƏRİ

Vitrinin istismarı zamanı təhlükəsizlik qaydalarına əməl edin:

- Vitrini elektrik şəbəkəsinə qoşmadan əvvəl taxıcılığın saz vəziyyətdə olduğuna və elektrik qaytaqda və taxıcdə zədələrin olmadığına əmin olun.
- Elektrik qaytaqda zədələnmə olduqda, elektrik cərəyan ilə zədələnmə təhlükəsinin qarşısını almaq üçün elektrik qaytaq servis mərkəzinin mütəxəssisi və ya analoji ixtisaslaşmış heyət tərəfindən dəyişdirilməlidir.
- Vitrinin korpusunda cərəyan keçirən hissələrində qısaqapanma əlamətləri olduqda (metal hissələrə toxunduqda çimdiklənmə), vitrini elektrik şəbəkəsindən ayırın və nasazlığı aradan qaldırmaq üçün mexanik çağırın.
- Vitrinə və təbii torpaqlamaya malik qurğulara (qaz plitəsi, isitmə radiatorları, su kəməri kranları) eyni vaxtda toxunmayın.
- Vitrini içəridən və xaricdən təmizləyərkən, vitrin altında döşəmələri yuyarkən və nasazlıqları aradan qaldırarkən onu elektrik şəbəkəsindən ayırın.

## DIQQƏT!

- **Bu vitrinlər, fiziki, sinir və ya əqli qüsurlu və ya təcrübə və bilik çatışmazlığı olan insanlar (uşaqlar da daxil olmaqla) tərəfindən istifadə üçün nəzərdə tutulmayıb, lakin bu cür şəxslərin təhlükəsizliyinə məsul şəxs tərəfindən bu vitrinin istifadəsinə nəzarət edildiyi və ya təlimat verildiyi hallar istisnadır!**
- **Soyuducu sistemin dövrəsinin zədələnməsinə yol verməyin!**
- **Soyuducu sistemin hermetizasiyası pozulduqda otağı əsaslı surətdə havalandırın və açıq oddan istifadə etməyin!**
- **Vitrinin havalandırma deliklərini bağlamayın!**
- **İstehsalçı tərəfindən tövsiyə olunan tiptə olmadıqda, qida saxlama bölmələrinin içərisində elektrik cihazlarından istifadə etməyin!**
- **Biryusa 102, 152, 152P, 154DN, 235DN, 290, 290N, 310, 310N, 310P, 310PN, 461RN, 461RDN, 461KRDN, 521RN, 521RDN, 521KRDN model vitrinlər tezalışan soyuducu agent R600a ilə doldurulub, buna görə vitrinin nəqli və quraşdırılması zamanı soyuducu agentin dövr ediyi dövrənin elementlərindən heç birinin zədəli olmadığına diqqət edin. Belə zədələr olduqda, vitrinin olduğu otaq havalandırılanaqəd açıq oddan və ya digər alışma mənbələrindən istifadə etmək qadağandır.**

Soyuducunun düzgün işləməsi və uzun müddət sizə xidmət etməsi üçün bir sıra məhdudiyyətə əməl edilməlidir:

## QADAĞANDIR!

- **Vitrini üfüqi vəziyyətdə nəql etmək, vitrinin qablaşmasının markalanmasında yol verildiyi hallar istisnadır!**
- **Vitrini qapısı açıq vəziyyətdə istismar etmək!**
- **Vitrini qapısı zədəli vəziyyətdə istismar etmək!**
- **Vitrini atmosfer yağıntılarının, birbaşa günəş şüalarının təsiri altında istismar etmək!**
- **Vitrini yüksək nəmlik olan otaqlarda (tavan, divarlar və otaqdakı əşyalar nəm ilə örtülmüşdür), həmçinin elektrik keçirici döşəməsi olan otaqlarda istifadə etmək! Vitrin - ilk növbədə elektrik cihazdır və onun yüksək nəmlik şəraitində istifadəsi qısa qapanmaya və ya elektrik cərəyanı vurmasına səbəb ola bilər!**
- **Vitrini elektrik şəbəkəsinə qoşmaq üçün keçidlik, iki yuvalı keçidlik, üç yuvalı keçidlik və uzatma qaytaqlarından istifadə etmək, çünki onlar alovlanmaya səbəb ola bilər!**
- **İş zamanı kompressora toxunmaq, çünki iş zamanı o 90°C temperaturadək qızır!**
- **Kompressorda eriməş su üçün nəzərdə tutulan qab olmadıqda vitrini istismar etmək, çünki kompressor relesinə suyun düşməsi qısaqapanmaya səbəb ola bilər!**
- **Vitrinin üzərinə alovlanmaya səbəb ola biləcək elektrik qızdırıcılarını quraşdırmaq!**
- **Vitrinin elektrik sistemində suyun düşməsinə yol verməmək üçün vitrinin üzərinə içində maye olan qablar qoymaq!**
- **Havalandırıcı işləmədiy halda vitrini istismar etmək!**
- **Havalandırıcını zədələyəcək hər hansı əşyaları havanın dövrünü üçün nəzərdə tutulan deliyə salmaq!**
- **Havanın dövrünü üçün nəzərdə tutulan deliyin qarşısını məhsullar ilə bağlamaq, eləcə də məhsulları qoruyucu örtükdən 20 mm az məsafədə yerləşdirmək!**
- **Vitrinin konstruksiyasına özbaşına dəyişiklik etmək! Bu, vitrinin sınımasına və ya düzgün işləməsinə gətirib çıxara bilər. Vitrinin elektrik sxeminin pozulması qısaqapanmaya və, bunun nəticəsi olaraq, alovlanmaya səbəb ola bilər!**
- **Vitrini taxta yeşiklər, masalar, stullar, divar oyuqlarında və s. quraşdırmaq.**

## İSTİSMARA HAZIRLIQ

**Qablaşmanın açılması** Qablaşdırma lentlərini kəsin, qablaşmanı səliqə ilə çıxarın.

**Biryusa 102, 154DN termometr ilə:**

- Vitrini zədələmədən səliqə ilə arxa divara yerləşdirin.
- 13 nömrəli qayka açarının köməyi ilə taxta altlığı bərkidici boltlarını açın və altlığı çıxarın. Bundan sonra yivli deliklərə komplektlənməyə daxil olan nizamlayıcı dayaqqları burub bağlayın. Dayaq altıbucaq şəklində yerinə yetirilib və onun burub bağlanması çətindirsə, döndərmək üçün 27 nömrəli açardan istifadə edin.
- Vitrini şaquli vəziyyətdə quraşdırın.

İstismara başlamazdan əvvəl həmçinin vitrinin hissələrindən (ışığıdıodlu lampadan, kontrollerin displayindən və s.) qoruyucu örtüyünü çıxarmaq lazımdır.

**Vitrinin quraşdırılması**

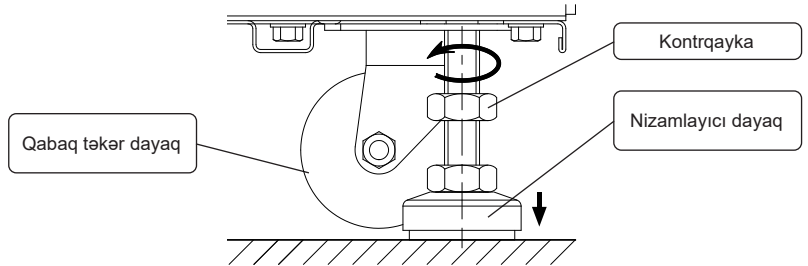
- Vitrinin quraşdırıldığı yerin döşəməsi düz və möhkəm olmalıdır.
- Vitrin birbaşa günəş işığı düşməyən yerdə, maneələrdən və istilik mənbələrindən (ışığılandırıcı və qızdırıcı cihazlar və s.) ən az 50 sm məsafədə quraşdırılmalıdır.
- Havanın dövr etməsinə təmin etmək üçün vitrinin üstündə ən az 10 sm boş yer olmalıdır.
- Yerinin rahat dəyişdirilməsi üçün vitrinlər təkərli dayaqqlar ilə təchiz olunub.
- Qapıların öz-özünə bağlanması üçün soyuducunu biraz arxaya əyərək (5-7mm) quraşdırmaq tövsiyə olunur.
- Ehtiyac olduqda vitrinin qapılarının əks istiqamətdə açılması üçün k qapıların yerini dəyişmək mümkündür. Qapının yerinin dəyişdirilməsi zəmanət öhdəliklərinə aid deyil və servis mərkəzinin mexaniki (ayrıca ödəniş ilə) və ya «Qapının yerinin dəyişdirilməsi» fəslində verilmiş təlimatlara uyğun olaraq istifadəçi tərəfindən müstəqil şəkildə həyata keçirilir.

**Biryusa 461RN, 461RDN, 461RDNQ, 521RN, 521RDN, 521RDNQ:**

- Şüşə qapını açmazdan əvvəl vitrin nizamlayıcı dayaqqlara elə qaydada quraşdırılmalıdır ki, qabaq təkər dayaqqlar döşəməyə dəyməsin.
- Vitrini quraşdırdıqdan sonra nizamlayıcı dayaqqların kontrqaykalarını sıxmaq lazımdır.

**DİQQƏT!**

**Bu tələblərə əməl etməmə vitrinin qapısı açıldıqda onun aşması ilə nəticələnə bilər!**



**DİQQƏT!**

Vitrin ətraf mühitin temperaturu 16°C-dən 32°C-yə qədər olan (16-dən 40 °C-yə qədər olan modellər üçün Biryusa 290N, 310N), nisbi nəmliyi 55%-dən artıq olmayan quru havalandırılan otaqda istismar üçün nəzərdə tutulub. Otaqda nisbi nəmlik 55%-dən çox olduqda, şüşə qapıda kondensatın əmələ gəlməsi mümkündür.

**Vitrinin tarazlaşdırılması**

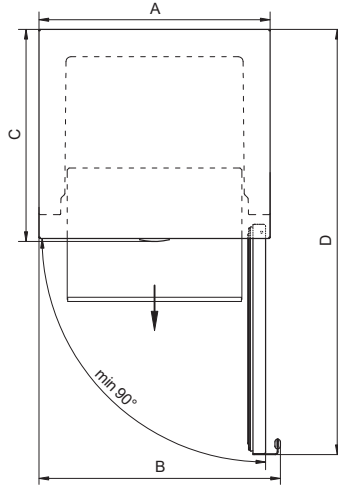
- Soyuducunun üfuci müstəvidə tarazlaşdırılması nizamlayıcı dayaqqların burularaq bərkidilməsi və ya açılması ilə həyata keçirilir.
- Qapıların öz-özünə bağlanması üçün vitrini şaquli oxdan biraz arxaya əyərək (5-7mm) quraşdırmaq tövsiyə olunur.

**DİQQƏT!**

**Soyuducunu tarazlaşdırarkən istismar prosesində vibrasiyanın və səsin yaranmasının qarşısını almaq üçün onun dayanıqlı vəziyyətində olduğuna əmin olmaq lazımdır.**

Vitrinin istismarı üçün tələb olunan minimal ümumi yer

Modellər	Yerin ölçüləri, mm			
	A	B	C	D
Biryusa 102	480	510	605	1030
Biryusa 235DN	600	630	600	1160
Biryusa 152, 154DN, 290, 290N, 310, 310N	580	605	620	1140
Biryusa 152P, 310P, 310PN	580	605	600	1140
Biryusa 461RN, 461RDN, 461KRDN, 461RDNQ, 461KRDNQ, 521RN, 521RDN, 521KRDN, 521RDNQ, 521KRDNQ	670	715	670	1300

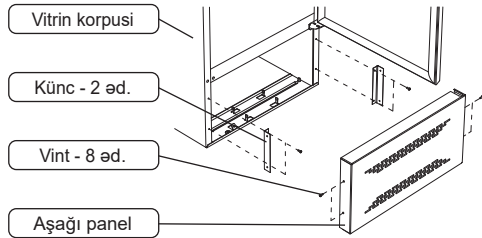


Aşağı panelin quraşdırılması

**Biryusa 310, 310P, 310N, 310PN:**

Kürsülük paneli verilən şəkil uyğun olaraq quraşdırın:

- Küncləri özüyivəçan vintlərin köməyi ilə vitrinin korpusuna bağlayın;
  - Aşağı paneli özüyivəçan vintlər ilə künclərdə sabitləşdirin.
- Aşağı panel, künclər və özüyivəçan vintlər komplektləşməyə daxildir.

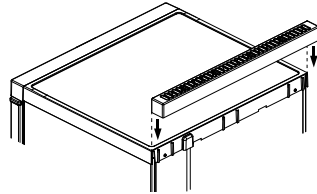


Arxa barmaqlığın quraşdırılması

**Biryusa 235DN:**

İşə başlamazdan əvvəl arxa barmaqlığı tezğahın üstünə quraşdırmalısınız:

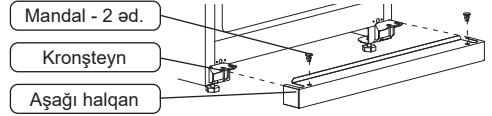
- tezğahın arxasındakı yivlərə bir ızgara quraşdırın;
- tıqlanana qədər ızgaranı şaquli olaraq aşağı sürüşdürün.



### Aşağı halqanın quraşdırılması

#### Biryusa 235DN:

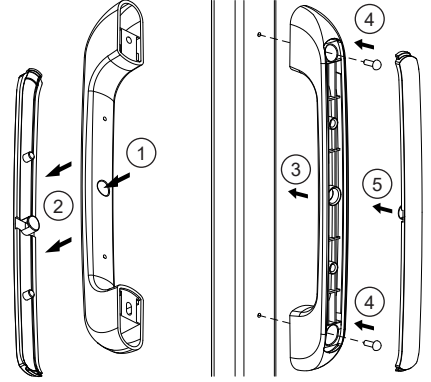
Aşağı halqanı əsasən kronşteynlərdə iki dil ilə sabitləşdirin. Aşağı halqa və dillər komplektləşməyə daxildir.



### Dəstələrin quraşdırılması

#### Şüşəli qapısı olan vitrinlər.

1. Təkanverənə basaraq dəstənin halqasını ayırın.
2. Halqanı çıxarın.
3. Dəstəni qapının üz tərəfində yerləşdirib dəstənin delikləri ilə qapının deliklərini birləşdirin.
4. Dəstəni komplektləşməyə daxil olan iki ədəd vint ilə bərkidin.
5. Dəstənin halqasını yerləşdirin.



#### Köpkükləndirilmiş qapısı olan vitrinlər.

Dəstənin qapıya quraşdırılması üçün aşağıdakıları edin:

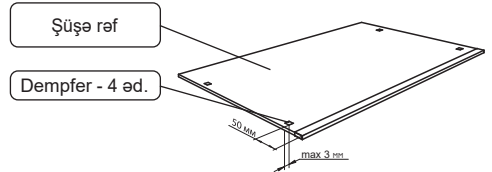
1. Dəstəni qapının yan tərəfində yerləşdirib dəstənin delikləri ilə qapının deliklərini birləşdirin.
2. Dəstəni komplektləşməyə daxil olan vintlər ilə bərkidin.

### Rəflərin quraşdırılması

#### Biryusa 235DN:

Vitrinə şüşə rəfləri quraşdırmadan əvvəl aşağıdakıları edin:

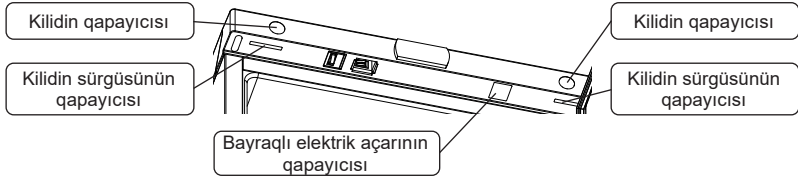
- Rəfin aşağı səthini yağsızlaşdırın;
  - Dempferləri (hər bir rəfə 4 ədəd) rəfin aşağı səthinə yapışdırın.
- Dempferlər komplektləşməyə daxildir.



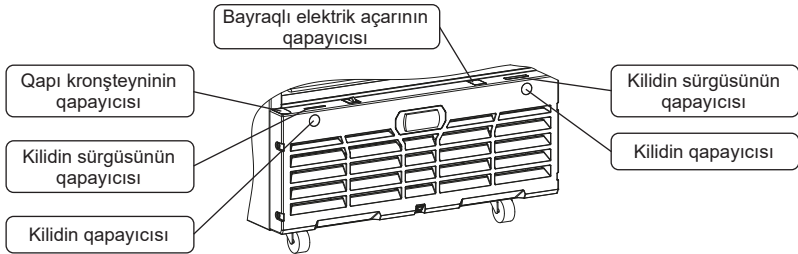
## Qapayıcıların quraşdırılması

İstismara başlamazdan əvvəl şəkil uyğun olaraq qapaq panelin və ya plastik kürsülük panelin deliklərinə qapayıcıları quraşdırın. Qapayıcılar komplektləşməyə daxildir.

### Biryusa 154DN, 235DN:



### Biryusa 461RN, 461KRN, 461RDN, 461KRDN, 461RDNQ, 461KRDNQ, 521RN, 521KRN, 521RDN, 521KRDN, 521RDNQ, 521KRDNQ:



## Qeyd

- Quraşdırılmış mexaniki kilidli vitrinlər üçün («Z» işarəsi) kilidin qapayıcı və kilidin sürgü sayı 1 ədəd təşkil edir.
- Termometri olan Biryusa 154DN modelində qapayıcılar yoxdur.

## Təmizləmə

Vitrini elektrik şəbəkəyə qoşmazdan əvvəl vitrinin daxili və xarici səthlərini, eləcə də komplektləşdiricilərini ilıq sabun məhlulunda isladılmış yumşaq parça ilə yuyub təmiz su ilə yaxalamaq, daha sonra işə qurulayıb vitrini qapısı açıq vəziyyətdə havalandırmaq tövsiyə olunur.

## DİQQƏT!

Vitrini yumaq üçün tərkibində turşular və həlledicilər olan cılalayıcı pastalardan və yuyucu vasitələrdən istifadə etməyin!

## Vitrinin qoşulması

- Vitrini tezliyi 50 Hz və nominal gərginliyi 220 V olan dəyişən cərəyan şəbəkəsinə qoşmaq lazımdır (vitrin şəbəkədə 198-242 V arası gərginlik ilə normal işləyə bilər). Göstərilən parametrlərə uyğun olmayan şəbəkəyə qoşulma vitrinin sıradan çıxmasına gətirib çıxara bilər. Əgər şəbəkədəki gərginlik tövsiyə olunan parametrlərə uyğun deyilsə, ən azı 1600 VA ümumi başlanğıc gücü üçün hesablanan (ixtisaslaşdırılmış mağazadan alınır) gərginlik stabilizatorunu quraşdırmaq zəruridir.
- Vitrinlər elektrik cərəyanından qorunma növünə uyğun olaraq "I" sinfinə uyğun istehsal olunur (torpaqlayıcı məftil ilə), buna görə də vitrin yalnız torpaqlaması olan elektrik şəbəkəyə qoşulmalıdır. Əgər tıxaclıq vitrinin şəbəkə qaytağıının tıxacına uyğun gəlmirsə, «I» sinif mühafizə sinfinin tıxaclığını quraşdırmaq üçün peşəkar elektrik ustasına müraciət etmək lazımdır.

## DİQQƏT!

- Vitrini şəbəkəyə qoşmaqdan əvvəl kompressorun üzərində yerləşən ərimsiş su üçün qabın birləşməsinin möhkəmliyini yoxlayın.
- Vitrin 0 °C-dən aşağı temperaturda saxlanılıb və ya nəql edilibsə, daha sonra elektrik şəbəkəsinə qoşmazdan əvvəl vitrini ən az 8 saat qapısı açıq vəziyyətdə otaq temperaturunda saxlamaq lazımdır. Qızdırılmamış vitrinin şəbəkəyə qoşulması onun sıradan çıxmasına səbəb ola bilər!
- Əgər vitrin üföqi vəziyyətdə qablaşdırmasından çıxarılsas, daha sonra vitrini şaquli vəziyyətdə gətirildikdən sonra onu işə salmadan əvvəl ən az 30 dəqiqə gözləmək lazımdır. Dərhal işə salmaq soyuducu aqreqatın sıradan çıxmasına səbəb ola bilər!

## Ərzaqların yerləşdirilməsi

Ərzaqlar vitrin şəbəkəyə qoşulduqdan sonra ən az 4 saat keçdikdə yerləşdirilir.



## KOMPLEKTLƏŞMƏ

- Vitrinin xarici görünüşü və komplektləşməsi səhifə 1-5 şəkil A1 - A9 verilib.
- Komplektləşməyə istismar sənədlərini komplekti daxildir: istismar üzrə təlimat kitabçası, zəmanət kartı.

### Qeyd

Mexaniki kilidi olan vitrinlər üçün («Z» işarəsi) kilidin qapayıcı və kilidin sürgü sayı 1 ədəd təşkil edir. Termometri vitrinlərdə qapayıcılar olmur.

## İSTİSMAR

### Vitrinin işə salınması

Elektrik qaytağın tıxacını tıxaclığa daxil edin.

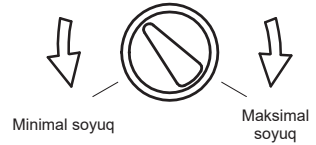
### Vitrinin söndürülməsi

Vitrini şəbəkədən tam ayırmaq üçün tıxacı tıxaclıqdan çıxarmaq lazımdır.

## Biryusa 102, 152, 290, 290N, 310, 310N

### Temperatur rejiminin təyin edilməsi

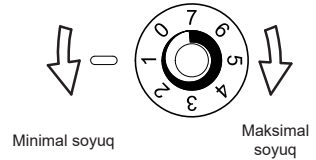
- Temperatur rejimi termonizamlayıcının dəstəsini çevirməklə təyin edilir və avtomatik saxlanılır.
- Vitrinin faydalı həcmində temperaturu aşağı salmaq üçün termonizamlayıcının dəstəsini saat əqrəbi istiqamətində çevirin.
- Vitrinin faydalı həcmində temperaturu artırmaq üçün termonizamlayıcının dəstəsini saat əqrəbi əksi istiqamətində çevirin.



## Biryusa 152P, 310P, 310PN

### Temperatur rejiminin təyin edilməsi

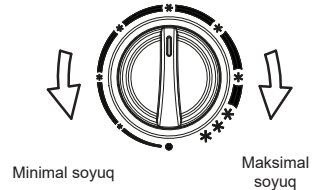
- Temperatur rejimi vitrinin arxa divarının yuxarı hissəsində yerləşən termonizamlayıcının dəstəsini çevirməklə təyin edilir və avtomatik saxlanılır.
- Vitrinin faydalı həcmində temperaturu aşağı salmaq üçün termonizamlayıcının dəstəsini saat əqrəbi istiqamətində çevirin.
- Vitrinin faydalı həcmində temperaturu artırmaq üçün termonizamlayıcının dəstəsini saat əqrəbi əksi istiqamətində çevirin.



## Biryusa 461RN, 521RN

### Temperatur rejiminin təyin edilməsi

- Temperatur rejimi termonizamlayıcının dəstəsini çevirməklə təyin edilir və avtomatik saxlanılır.
- Vitrinin faydalı həcmində temperaturu aşağı salmaq üçün termonizamlayıcının dəstəsini saat əqrəbi istiqamətində çevirin.
- Vitrinin faydalı həcmində temperaturu artırmaq üçün termonizamlayıcının dəstəsini saat əqrəbi əksi istiqamətində çevirin.



## Biryusa 152, 152P, 154DN, 290, 290N, 310, 310N, 310P, 310PN

### DİQQƏT!

Ərzaqları vitrinin arxa divarına və buxarlandırıcıya sıx yerləşdirməyin! Ərzaqlar ilə arxa divar (buxarlandırıcı) arasındakı minimal yolverilən məsafə - 55 mm.

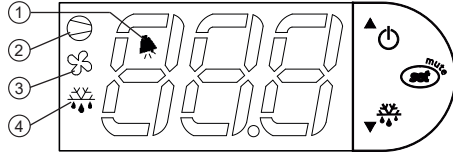
## İnformasiyanı rəqəmsal əks edən elektron idarəetmə bloku

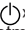
**Biryusa 154DN, 235DN, 461RDN, 521RDN, 461KRDN, 521KRDN, 461RDNQ, 521RDNQ, 461KRDNQ, 521KRDNQ**

### Elektron blokun işi

Vitrin işləyərkən elektron idarəetmə blokunun displeyində vitrin içərisində havanın faktiki temperaturu, həmçinin vitrinin vəziyyətini göstərir.

- 1 - «Diqqət» indikatoru;
- 2 - kompressorun iş indikatoru;
- 3 - havalandırıcının iş indikatoru;
- 4 - qızdırıcının iş indikatoru.




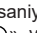
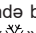

Vitrinin idarəetmə blokunu «» düyməsinin 3 saniyə ərzində basıb saxlamaqla işə salıb/söndürmək olur. Vitrinin idarəetmə bloku söndürülmüş halda olduqda, displeydə növbəli şəkildə «OFF» indikasiyası və vitrinin daxilində temperatur göstəricisi yanıb-sönür.

### Qeyd

Vitrin qapısı açıq halda işləyərkən və ya isti ərzaqları vitrinə yerləşdirərkən əks olunan temperaturun ətraf mühitin temperaturunadək qalxması mümkündür.

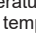

### Temperatur rejiminin təyin edilməsi


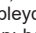

İdarəetmə bloku qurulmuş temperaturu 1 °C addım ilə tənzimləməklə temperaturu aşağıda göstərilən diapazonda saxlamağa imkan verir.

«» düyməsini 1 saniyə ərzində basıb saxlamaqla indikatora temperatur göstəricisi yanıb-sönür. Sonradan «» və ya «» düyməsini qısa müddət basıb saxlamaqla arzu olunan temperatur rejimi qurulur. Seçilmiş rejim «» düyməsini qısa müddət basıb saxlamaqla həyata keçirilir.

Modellər	Temperaturu nizamlama diapazonu, °C	Faydalı həcmdə temperaturu nizamlama diapazonu, °C
Biryusa 154DN	-4-də +5-dək	qurulmuş temperaturdan ±2
Biryusa 235DN	-4-də +5-dək	
Biryusa 461RDN, 461KRDN	+1-dən +10-a qədər	
Biryusa 521RDN, 521KRDN	+1-dən +10-a qədər	
Biryusa 461RDNQ, 461KRDNQ	-6-dən +6-yə qədər	
Biryusa 521RDNQ, 521KRDNQ	-6-dən +6-yə qədər	

### Siqnalizasiya kodları

«HI» - vitrinin içərisində yüksək temperaturun xəbərdaredici siqnalizasiyası. Vitrinin faydalı həcmində temperatur 8 °C çox artdıqdan 30 dəqiqə sonra displeydə əks olunur. Displeydə kodun göstərilməsi vitrin içərisindəki temperaturun göstəriciləri ilə əvəzlənir, bu zaman səsli bildiriş işə düşür və «» indikatoru yanır. İşçi temperatur rejiminə çatdıqda siqnalizasiya avtomatik olaraq sönür. Səsli bildiriş «» düyməsini qısa müddət basıb saxlamaqla sönür.

«dor» - açıq qapı siqnalizasiyasıdır. Vitrinin qapısı açıq olduqda displeydə vitrinin içərisindəki temperatur göstəricisi yanıb-sönür, «» yanır və «» indikatoru yanıb-sönür. Vitrinin qapısı 60 saniyədən çox açıq qaldıqda, displeydə temperatur göstəricisi ilə «dor» indikasiyası əvəzlənir, bu zaman səsli bildiriş işə düşür. Qapı bağlandıqdan sonra indikasiya avtomatik olaraq sönür. Səsli bildiriş «» düyməsini qısa müddət basıb saxlamaqla sönür.

### Qeyd

Biryusa 461RDN, 461KRDN, 461RDNQ, 461KRDNQ, 521RDN, 521KRDN, 521RDNQ, 521KRDNQ vitrinlərinin elektron bloklarında havalandırmanın işləməsi indikatoru, qızdırıcının işləmə indikatoru, «Diqqət» idikatoru, eləcə də «dor» siqnalizasiyası yoxdur.

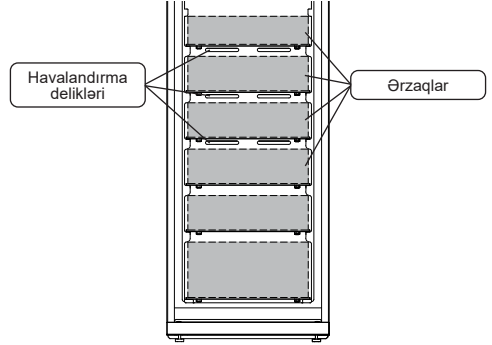
### DİQQƏT!

İdarəetmə blokunun standart parametrlərinin dəyişdirilməsi vitrin nasazlığına səbəb ola bilər, buda zəmanət xidmətinin itirilməsinə gətirib çıxarır. İstənilən parametrlər servis mərkəzinin mütəxəssisləri tərəfindən dəyişdirilməlidir.

## Soyuducu bölməsində havanın məcburi dövranı olan vitrinlər (işarə «N»)

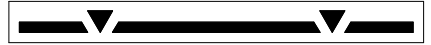
### DİQQƏT!

Ərzaqlar vitrinində yerləşdirilərkən buxarlandırıcı korpusunda yerləşən havalandırma deliklərinin bağlanması yol verməyin.



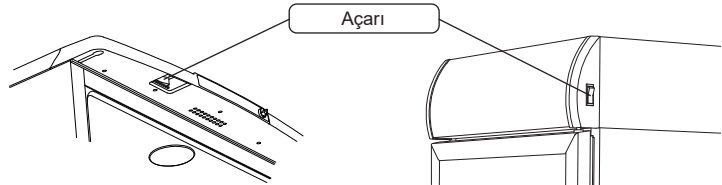
### DİQQƏT!

Ərzaqlar vitrininə yalnız müəyyən edilmiş yükləmə xəttinə qədər doldurula bilər.



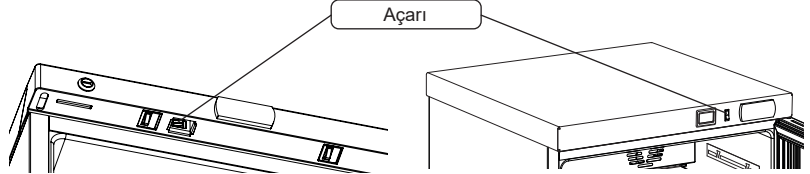
## İŞIQLANDIRMA

Vitrinin lampasının tipi və konstruksiyasından asılı olaraq işıqlandırma açarı şəkil uyğun yerləşdirilir.



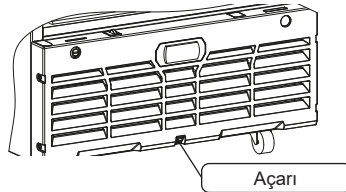
Biryusa 102, 152, 290, 290N, 310, 310N

Biryusa 152P, 310P, 310PN



Biryusa 154DN, 235DN

Biryusa 154DN termometr ile



Biryusa 461RN, 461RDN, 461RDNQ,  
521RN, 521RDN, 521RDNQ

### Qeyd

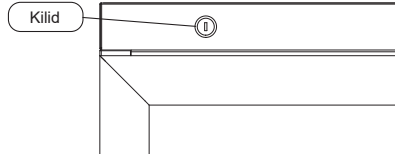
Köpükləndirilmiş qapısı olan vitrinlərdə («K» işarəsi), işığın yanib-sönməsi qapı açıldıqda/bağlandıqda avtomatik olaraq baş verir, işıqlandırma açarı yoxdur.

## Mexaniki kilid

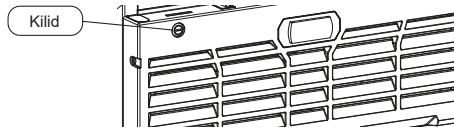
Mexanik kilidlə təchiz olunmuş vitrinlərin komplektləməsinə əlavə olaraq aşağıdakılar daxildir:

- kilid (vitrin üzərində quraşdırılıb),
- açarlar - 2 ədəd

### Biryusa 154DNZ, 235DNZ



### Biryusa 461RNZ, 461KRNZ, 461RDNZ, 461KRDNZ, 461RDNQZ, 461KRDNQZ, 521RNZ, 521KRNZ, 521KRDNZ, 521KRDNQZ, 521RDNQZ, 521KRDNQZ



## Məsafədən monitorinq sistemi ilə

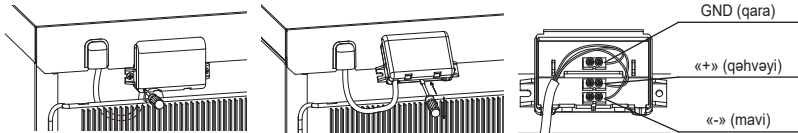
Məsafədən monitorinq sistemi olan vitrinlər idarəetmə şəbəkəsinə qoşulmaq və CAREL protokolu ilə monitorinq üçün RS-485 şəbəkə interfeysi ilə təchiz edilib.

### DİQQƏT!

**Vitrini məsafədən monitorinq sisteminə qoşmazdan əvvəl vitrini elektrik şəbəkədən ayırın!**

### Qoşulma

1. Məsafədən monitorinq sistemində qoşulmaq üçün qoruyucu örtüyü şəkil göstərilədiyi kimi vintləri açaraq örtüyü özünüə çəkərək çıxarın.
2. Qoruyucu örtüyü açmaq üçün burğacı mərkəzi deliyə daxil edin və şəkil göstərilədiyi kimi basın.
3. Məsafədən monitorinq sisteminin kabelini şəkil göstərilədiyi kimi sıxaqlara qoşun. Birləşdirici kabel olaraq 0,5-1,5 mm<sup>2</sup> kəsiyi olan burulmuş cüt tipli ekranlı kabeldən istifadə etmək tövsiyə olunur. Xəttin ümumi uzunluğu 1000 metrədən çox olmamalıdır.
4. Qoruyucu örtüyün əks ardıcılıqda yığılmasını icra edin.



### DİQQƏT!

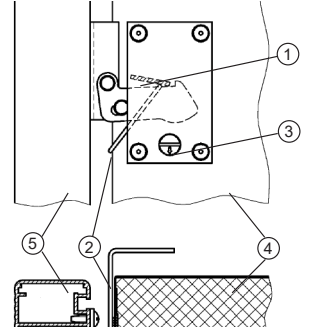
- Naqillərin polyarlığına «+» və «-» mütləq riayət edin. Kabelin ekranını (GND) qoruyucu torpaqlamaya qoşmaq qadağandır.
- Məsafədən monitorinq sisteminin kabelinin güc kabellərindən məsafədə ayrıca xüsusi trassalarında yerləşdirilməsinə yol verilir.

### Şəbəkə ünvanının sazlanması

Elektrik qaytaqın tıxacını tıxaclığa daxil edin. «<sup>100</sup>» düyməsini PS yazısı çıxanadək ən az 3 saniyə ərzində basıb saxlayın. «<sup>100</sup>» düyməsini qısa müddət basıb saxlamaqla parol daxilətmə rejiminə daxil olun. «<sup>100</sup>» və «<sup>100</sup>» düymələri ilə Biryusa 154DN modeli üçün parol: 54 daxil edin və yaxud Biryusa 235DN modeli üçün parol: 35 daxil edin və «<sup>100</sup>» düyməsini basın. Parametrlər menyusunda «<sup>100</sup>» və «<sup>100</sup>» düymələrindən istifadə etməklə H0 bəndini seçin və «<sup>100</sup>» düyməsini basın. Daha sonra «<sup>100</sup>» və «<sup>100</sup>» düymələrinə basmaqla 1-dən 207-dək unikal şəbəkə ünvanını daxil edin (bir şəbəkədə vitrinlərin şəbəkə ünvanı təkrarlanmamalıdır). Ayarları yaddaşda saxlamaq və parametrlər menyusundan çıxmaq üçün ən az 3 saniyə «<sup>100</sup>» düyməsini basıb saxlayın.

## Elektron kilid

- Mexanik kilidlə təchiz olunmuş vitrinlərin komplektləşməsinə əlavə olaraq aşağıdakılar daxildir: kilid (vitrin üzərində quraşdırılmışdır), brelok, brelok tutqacı, qəza açılması qarmağı.
- Elektron kilidli vitrini istifadə etməzdən əvvəl aşağıdakılar edilməlidir (səhifə 9 şəkil C11 bax):
  1. Burğacla rəzənin sabitləşdiricisini «3» «işlək» vəziyyətə çevirərək (oxu ilə aşağı) rəzənin plankasını «1» blokdan çıxarın.
  2. Kilidin işini yoxlamaq üçün brelokdən istifadə edin: rəzənin plankasının «1» yuxarı-aşağı hərəkəti.
  3. Ehtiyac olduqda, rəzəni bloka salmaq olar, bunun üçün rəzənin sabitləşdiricisini «1» burğacla «bloklama» vəziyyətinə çevirmək lazımdır (oxu ilə yuxarı). Bu vəziyyətdə kilid elektrik cərəyanı olmadıqda qapının açılmasına mane olmur və vitrinin daşınması zamanı zədələnmir.
  4. Kilidin qəza açılması üçün qarmağı «2» qapının kipləşdiricisi ilə soyuducu vitrinin divarı arasındakı boşluğa daxil etmək və qarmağın ucu ilə rəzənin bağlayıcı plankasını «1» qaldırmaq lazımdır.



- 1 - rəzənin plankası;
- 2 - qəza açılması qarmağı;
- 3 - rəzənin sabitləşdiricisi;
- 4 - vitrinin korpusu;
- 5 - vitrinin qapısı.

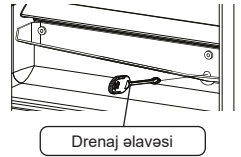
## XİDMƏT VƏ QULLUQ

### Soyuducu bölməsi

Soyuducu bölmənin buxarlandırıcısının buzu avtomatik olaraq əriyir. Buxarlandırıcının üzərində qırov və ya donmuş damcılar şəklində yığılan nəm kompressor söndürüldükdə əriyir və suboşaltma sistemi vasitəsilə ərimiş su üçün olan konteynerə axır və burada kompressorun verdiyi istilik hesabına buxarlanır.

### DİQQƏT!

**Normal iş üçün vitrinin drenaj deliyinin tıxanmamasına diqqət yetirin. Drenaj deliyi tıxanıbsa, o, istismar sənədlərinə daxil olan drenaj əlavəsi ilə təmizlənməlidir (Biryusa 235DN modellərindən başqa).**



### Qulluq

- Vitrinin etibarlı və uzunmüddətli işləməsi üçün həm içəri, həm də xarici müntəzəm olaraq təmizlənməlidir.
- Bunun üçün vitrini elektrik şəbəkəsindən ayırın.
- Vitrinin daxili və xarici səthlərini sabunlu su ilə yuyun, təmiz su ilə durulayın, tam qurudun və qapıları açıq vəziyyətdə bir saat havalandırın.
- Vitrinin arxa divarında yerləşən kondensatorunun üzərinə yığılan toz vitrinin normal işləməsinə mane olur və enerji sərfiyyatının artmasına səbəb olur, buna görə də vaxtaşırı (6 ayda bir dəfə) tükülmüş fırça və ya tozsorandan istifadə edərək kondensatoru tozdan təmizləmək lazımdır.
- Çıxarılabilməyən kondensator olan havalandırıcı ilə təchiz olunmuş avadanlığın qəzasız istismarını təmin etmək üçün ventilyatorun pərlərini və kondensatorun borularını ən az iki ayda bir dəfə tozdan təmizləmək lazımdır. Bunun üçün burğacdən istifadə edərək kompressor bölməsindən kürsülü paneli çıxarın, bundan sonra tozsoran və fırça ilə diqqətlə tozdan təmizləyin.

### Qeyd

Çıxarılabilməyən kondensatoru və havalandırıcını təmizləmək üçün səlahiyyətli servis mərkəzinə müraciət etmək tövsiyə olunur.

### DİQQƏT!

- Kürsülü paneli çıxarmazdan əvvəl avadanlığın elektrik şəbəkəsindən ayrıldığından əmin olun! Qapağın arxasında isti və fırlanan detalların olduğuna diqqət edin.
- Havalandırıcı sıradan çıxdığı halda, avadanlığın istismarı qadağandır! Bu halda servis mərkəzinə müraciət etmək lazımdır.
- Vitrinin korpusunda nəm kondensasiyasının (damcılardan əmələ gəlməsinin) qarşısını almaq üçün, konstruksiyada qapının perimetri boyunca yerləşən quraşdırılmış istilik dövrəsinin köməyi ilə şafin qızdırılması nəzərdə tutulub. Bununla bağlı, kompressorun işləməsi zamanı vitrinin korpusu, kipləşdirici, qapının korpusu qıza bilər. Bu hadisə qüsurla deyil.

## MÜMKÜN NASAZLIQLAR VƏ ONLARIN ARADAN QALDIRILMASI ÜSULLARI

Nasazlıq, onun zahiri təzahürü	Ehtimal olunan səbəb	Nasazlığın müəyyən edilməsi və aradan qaldırılması üsulu
Şəbəkəyə qoşulmuş vitrin işləmir	Şəbəkədə gərginlik yoxdur	Şəbəkədə gərginliyi yoxlayın
	Tıxac ilə tıxaclıq arasında əlaqə yoxdur	Əlaqəni təmin edin
Vitrinin içərisində və ya reklam panelində (kanepeli vitrinlərdə) işıqlandırma yoxdur, vitrin işləyir	İşıq lampası işləmir	Servis mərkəzinə müraciət edin
	İşıqlandırma açarı nasazdır	
Rəqəmsal termometr temperaturu əks etmir	Termometr işləmir	Servis mərkəzinə müraciət edin
İşləyən vitrinde cingilti və taqıltı	Soyuducu aqreqatın boru kəmərləri vitrinin korpusuna və ya divarına toxunur	Boru kəmərləri ilə təması aradan qaldırın
	Vitrin qeyri-sabit və hamar olmayan səth üzərində quraşdırılıb	Vitrini düz səthə yerləşdirin, nizamlayıcı dayaq vasitəsilə vitrinin sabit vəziyyətini tənzimləyin
Vitrində qoxu	Qoxu verən məhsulların kip qablaşdırılmaması	Vitrini isti sabunlu su ilə yuyun, silin və havalandırın

Digər nasazlıqlar baş verərsə, servis mərkəzinə müraciət edin.

Vitrinin işləməsi zamanı aşağıdakı səslər eşidilə bilər:

- temperatur verici-relesinin işə düşməsinin klikləri;
  - soyuducu sisteminin boruları ilə dövr edən soyuducu amilin şırıltısı;
  - materialların temperatur deformasiyalarında yüngül çatıldamalar;
  - işləyən ventilyatorların yaratdığı cüzi səs-küy (uğultu) eşidilə bilər.
- Bu səslər funksional xarakter daşıyır və heç bir qüsur ilə əlaqəli deyil.

İstilik izolyasiyasının istehsalında ıxılma verən siklopentan köpükləndirici qaz kimi istifadə olunur. İstilik izolyasiyasının sıxılması nəticəsində vitrinin korpusunun yan səthlərində və arxa divarında yaranan cüzi qeyri-bərabərlik vitrinin işinə təsir etmir və nöqsan deyil.

### Xəta kodları

**Biryusa 154DN, 235DN, 461RDN, 521RDN, 461KRDN, 521KRDN, 461RDNQ, 521RDNQ, 461KRDNQ, 521KRDNQ:**

«E0» - temperatur sensorunun nasazlığı (qısaqapanma və ya sensor zəncirinin qırılması). Daim əks olunma Digər xəbərdarlıqlar aktiv olduqda, səhv kodunun göstəricisi yanıb-sönür.

«-65» - Temperatur sensorunun nasazlığı. Səhv kodu sayrışır.

## UTILİZASIYA

Müəyyən edilmiş xidmət müddəti bitdikdən sonra istehsalçı-müəssisə vitrinin təhlükəsiz istismarına cavabdeh deyil, buna görə də vitrinin elektrik və yanğından mühafizəsini təmin etmək üçün ən az üç ildə bir dəfə elektrik naqillərin profilaktik yoxlanılması və ya təmiri üçün servis mərkəzinin mütəxəssisini dəvət etmək tövsiyə olunur.

Əgər vitrinin gələcəkdə istismarı mümkün deyilsə, (vitrinin elektrik şəbəkədən ayıraraq) elektrik qaytağını kəsərək onu istifadəyə yararsız hala salmağı tövsiyə edirik.

- Vitrinin korpusu yerli administrasiya tərəfindən müəyyən edilmiş qayda və tələblərə uyğun olaraq məişət və sənaye tullantıları üçün poliqonlarda basdırılmalıdır
- Kompresor, soyuducu qurğu, işə salma relesi, elektrik naqilləri qara və əlvan metal qırıntıları kimi utillizasiya edilə bilər.
- Avadanlığın tərkibində qiymətli metallar və daşlar yoxdur.
- Avadanlıqdakı əlvan metalların miqdarı [www.biryusa.ru](http://www.biryusa.ru) saytında baxa bilərsiniz.

### QADAĞANDIRI

**Yanma zamanı zəhərli maddələrin emələ gəlməsi ilə əlaqədar vitrinin korpusunun istilik izolyasiyasının yandırılması.**

# QAPININ YERİNİN DƏYİŞDİRİLMƏSİ

## Hazırlıq

1. Çəngəli rozetkadan çıxararaq soyuducunu şəbəkəsindən ayırın;
2. Soyuducunun işinə mane olan məhsulları, refləri, qabları kənarlaşdırın;
3. Soyuducunu iş üçün əlverişli yerə quraşdırın ki, qapıların normal açılmasına heç nə mane olmasın;
4. Lazımı alətləri hazırlayın:
  - 7, 8, 10 ölçülü torsi başlıqlı açarlar;
  - xaçşəkilli vintaçan PH2;
  - şlis vintaçan SL5x100mm və SL1,5x50mm;

## Yenidən asılma qaydası

### Biryusa 102, 152, 154DN, 290, 290N

1. Torsi başlıqlı açar 7 ilə ön panelin 2 vintlərini 1 burub açın (bax şəkil B1). Biryusa 102, 152, 290, 290N modelləri üçün ön paneli kənarını qaldıraraq özünüzdən çəkərək çıxarın (bax şəkil B2). Biryusa 154 modeli üçün ön paneli kənarını qaldıraraq özünüzdən çəkərək çıxarın (bax şəkil B3). 7 nömrəli torsi başlıqlı açarla arxadakı vintləri 1 (şəkil B1 kimi) və xaçşəkilli burğac ilə qabaqdakı vintləri 3 (bax şəkil B4) çıxartdıqdan sonra termometrlə ön paneli şəkil 2-də göstəriləndiyi kimi eyni şəkildə çıxarın.
2. 8 nömrəli torsi başlıqlı açar ilə yuxarı ilgəyin 5 boltlarını 4 burub açın (bax şəkil B5). Biryusa 154 modeli üçün həmçinin 7 nömrəli torsi başlıqlı açar ilə ön panelin vintlərini 6 burub boşaldın (bax şəkil B5).
3. Yuxarıya və özünə çəkərək (bax şəkil B6) qapını aşağı kronşteynin oxundan çıxarın.
4. Qapının yuxarı və aşağı tərəfində qapayıcının 7 və oymağın 8 yerlərini dəyişdirin (bax şəkil B7). Xaçşəkilli burğac ilə dəstənin 10 vintlərini 9 açın, qapayıcıları 11 çıxarın (bax şəkil B7), və onları qarşı tərəfə yerləşdirin. Bəstəni 10 qarşı tərəfə quraşdırın (bax şəkil B7).
5. 8 nömrəli torsi başlıqlı açar ilə boltları 4 burub açın, ikinci yuxarı ilgəyi 12 çıxarıb qarşı tərəfə yerləşdirin (bax şəkil B8).
6. 8 nömrəli torsi başlıqlı açar ilə boltları 13 burub açın, aşağı kronşteyni 14 çıxarın, 10 nömrəli torsi başlıqlı açar ilə oxun 15 üzərindəki qaykanı açaraq oxun yerini dəyişin (bax şəkil B9). Burğac ilə qapağı 16 çıxarın və dekorativ qapayıcını 17 burub açın (bax şəkil B9). 10 nömrəli torsi başlıqlı açar ilə boltu 18 burub açın (bax şəkil B9).
7. Qarşı tərəfə qapaq 16 ilə boltu 18, dekorativ qapayıcını 17 və aşağı kronşteyni 14 quraşdırın (bax şəkil B9).
8. Qarşı tərəfdən açılan qapıların quraşdırılması və yığılması 3, 2, 1-ci bəndlərdə göstərilən əməliyyatların tərs ardıcılığı ilə həyata keçirilir.

### Biryusa 152P

1. Xaçşəkilli burğac ilə sol yan tərəfin 20 vintlərini 19 açın, sol yan tərəfi 20 və ekranı 21 çıxarın (bax şəkil B10).
2. 8 nömrəli torsi başlıqlı açar ilə yuxarı ilgəyin 4 boltlarını 3 burub açın (bax şəkil B5). Bu zaman qapını tutaraq ilgəyi 4 çıxarın.
3. Qapını aşağı kronşteynin oxundan çıxarın (bax şəkil B11).
4. Biryusa 152 modeli üçün qapıların yerinin dəyişdirilməsi üzrə 4-7 bəndlərində təsvir olunan əməliyyatları eyni şəkildə yerinə yetirin.
5. Kanapeni 20 sol yan tərəfə quraşdırın. Qapını və yuxarı ilgəyi 4 qarşı tərəfə quraşdırın. Ekranı 21 quraşdırmaq üçün sağ yan tərəfi çıxarmaq lazımdır (şəkil B10 göstəriləndiyi kimi).

### Biryusa 235DN

1. Ön panelin 31 vintlərini 30 burub açın (bax şəkil B15).
2. Ön paneli (bax şəkil B16) birləşdiricidən çıxarın və səliqə ilə soyuducunun üzərinə qoyun.
3. 10 nömrəli torsi başlıqlı açar ilə yuxarı kronşteynin 33 oxunun qaykasını 32 açın (bax şəkil B17). Baha sonra qapını tutaraq, 8 nömrəli torsi başlıqlı açar ilə yuxarı 33 kronşteynin 34 boltlarını açın (bax şəkil B17). Yuxarı kronşteyni 33 çıxarın.
4. Qapını aşağı kronşteynin oxundan çıxarın (bax şəkil B11).
5. Biryusa 152 modeli üçün qapıların yerinin dəyişdirilməsi üzrə 4 bəndlərində təsvir olunan əməliyyatları eyni şəkildə yerinə yetirin.
6. Kiçik burğac ilə qapayıcıları 35 çıxarın və özünüzdən tərəf çəkərək halqanı 36 çıxarın (bax şəkil B18).
7. 10 nömrəli torsi başlıqlı açar ilə oxun 37 qaykasını çıxarın (bax şəkil B19), 8 nömrəli torsi başlıqlı açar ilə boltları 40 açaraq aşağı kronşteynlərin 38 və 39 yerlərini dəyişin (bax şəkil B19). Alt kronşteynin 38 üzərinə oxu 37 qarşı tərəfə quraşdırın (bax şəkil B19).
8. Qarşı tərəfdən açılan qapıların quraşdırılması və yığılması 6, 4, 3, 2, 1-ci bəndlərdə göstərilən əməliyyatların tərs ardıcılığı ilə həyata keçirilir.

**Biryusa  
310,  
310N,  
310P,  
310PN**

1. Biryusa 310 modeli üçün qapının çıxarılması Biryusa 102, 152, 290, 290N modelləri üçün qapının çıxarılması ilə eynidir (bax bəndlər 1-3).
- 1.1. Biryusa 310P modeli üçün qapının çıxarılması Biryusa 152P modeli üçün qapının çıxarılması ilə eynidir (bax bəndlər 1-3).
2. Biryusa 152 modeli üçün qapıların yerinin dəyişdirilməsi üzrə 4 bəndlərdə təsvir olunan əməliyyatları eyni şəkildə yerinə yetirin.
3. Xaçşəkilli burğac ilə kürsülük panelin 23 vintlərini 22 burub açın (bax şəkil B12). Paneli irəli çəkib döşəməyə qoyun.
4. 10 nömrəli tors başlıqlı açar ilə qaykanı açaraq oxu 24 qarşı tərəfə yerləşdirin (bax şəkil B13).
5. Kürsülük paneli səhifə 23 yerinə quraşdırın.
- 6.1. Biryusa 310 modeli üçün qapının çıxarılması və yığılması Biryusa 102, 152, 290, 290N modelləri üçün bənd 8 təsvir olunan qapının yerinin dəyişdirilməsi əməliyyatları ilə eynidir.
- 6.2. Biryusa 310P modeli üçün qapının çıxarılması və yığılması Biryusa 152P modeli üçün bənd 5 təsvir olunan qapının yerinin dəyişdirilməsi əməliyyatları ilə eynidir.

**Biryusa  
461,  
521**

1. Yuxarı 26 kronşteynin 25 qapağını çıxarın (bax şəkil B14).
2. 10 nömrəli tors başlıqlı açar ilə yuxarı kronşteynin 26 boltlarını 27 açıb çıxarın (bax şəkil B14). Qapını tutaraq yuxarı kronşteyni 26 çıxarın (bax şəkil B14).
3. Qapını aşağı kronşteynin oxundan çıxarın (bax şəkil B11).
4. 10 nömrəli tors başlıqlı açar ilə qaykanı açaraq yuxarı kronşteyndə oxu 28 qarşı tərəfə yerləşdirin (bax şəkil B14).
5. Biryusa 152 modeli üçün qapıların yerinin dəyişdirilməsi üzrə 4 bəndlərdə təsvir olunan əməliyyatları eyni şəkildə yerinə yetirin (Biryusa 461, 521 modelləri üçün dəstənin vintlərini çıxarmazdan əvvəl kiçik burğac ilə vintlərin qapayıcılarını çıxarın).
6. Xaçşəkilli burğac ilə kürsülük panelin 23 vintlərini 22 burub açın (bax şəkil B12). Paneli irəli çəkib döşəməyə qoyun.
7. 10 nömrəli tors başlıqlı açar ilə qaykanı açaraq oxu 24 qarşı tərəfə yerləşdirin (bax şəkil B13).
8. Qarşı tərəfdən açılan qapıların quraşdırılması və yığılması 6, 3, 2, 1-ci bəndlərdə göstərilən əməliyyatların tərs ardıcılığı ilə həyata keçirilir.

**Qapıların  
tənzimlənməsi  
və  
kipleşdiricinin  
yapışması**

1. Qapının korpusa uyğun tarazlaşdırılması aşağıdakıların hesabına həyata keçirilir:
  - yuxarı kronşteyni 33 oyuqlar ilə hərəkət etdirməklə. Bu zaman boltlar 34 bağlanmayıb. Tənzimləndikdən sonra boltları sıxın (Biryusa 235DN modeli üçün);
  - yuxarı kronşteyni 14 oyuqlar ilə hərəkət etdirməklə. Bu zaman boltlar 13 bağlanmayıb. Tənzimləndikdən sonra boltları sıxın.
2. Kipleşdiricinin yapışmasının tənzimlənməsi aşağıdakılar hesabına yerinə yetirilir:
  - yuxarı ilgəyi 5 və ya yuxarı kronşteyni 26 oyuqlar ilə hərəkət etdirməklə. Bu zaman boltlar 4 və ya 27 sıxılmayıb. Tənzimləndikdən sonra boltları sıxın;
  - oxu orta kronşteynin 33 oyuğu ilə hərəkət etdirməklə (Biryusa 235DN modeli üçün);
  - oxu aşağı kronşteynin oyuğu ilə hərəkət etdirməklə.

B1-dən B19-ə qədər şəkillər bu təlimata əlavə edilmiş səhifədə təqdim olunur.



## TEKNİKİ XARAKTERİSTİKALAR

Xarakteristikalar	Modelin işarəsi	Biryusa 152	Biryusa 152P	Biryusa 154DN	Biryusa 290	Biryusa 290N	Biryusa 310	Biryusa 310P	Biryusa 310N	Biryusa 310PN	Biryusa 235DN	Biryusa 102
Nominal gərginlik, cərəyan tezliyi, V, Hz		150	150	132	145	160	145	160	160	160	140	53
Nominal güc sərfi, Vt		-	-	-	-	-	-	-	-	-	220	-
Donun açılması rejimində nominal güc sərfi, Vt		152	152	154	290	290	310	310	310	310	235	115
Daxil həcni, l		0,36	0,36	0,65	0,73	0,73	0,95	0,95	0,95	0,95	0,95	0,36
Rəflərin soyuducu sahəsi, m <sup>2</sup>		0,34	0,34	0,36	0,64	0,64	0,64	0,64	0,56	0,56	0,48	0,28
Vitrinin yükləmə xəttinin müstəvisində qapı yerinin ölçüləri, m <sup>2</sup>		+1-dən +10-a qədər	+1-dən +10-a qədər	-6-dən +6-yə qədər	+1-dən +10-a qədər	+1-dən +10-a qədər	+1-dən +10-a qədər	+1-dən +10-a qədər	+1-dən +10-a qədər	+1-dən +10-a qədər	-6-dən +6-yə qədər	+1-dən +10-a qədər
Faydalı həcmdə temperatur, °C <sup>1)</sup>		+1-dən +10-a qədər	+1-dən +10-a qədər	-6-dən +6-yə qədər	+1-dən +10-a qədər	+1-dən +10-a qədər	+1-dən +10-a qədər	+1-dən +10-a qədər	+1-dən +10-a qədər	+1-dən +10-a qədər	-6-dən +6-yə qədər	+1-dən +10-a qədər
Bir raf üçün tövsiyə olunan yük, kq, artıq olmayan		870	1000	890	1450	1450	1700	1830	1700	1830	1455	870
Təyin olunmuş xidmət müddəti, il, ən az		580	580	580	580	580	580	580	580	580	600	480
hündürlük		620	600	620	620	620	620	600	620	600	600	605
Qabart ölçüləri, mm:		635	635	660	635	635	635	635	635	635	640	630
dəriniplik, qulp nəzərə alınmadan		35	37	44	56	61	63	65	67	69	66	23
dəriniplik, qulpu nəzərə alaraq		0,84	0,84	0,54	1,2	1,21	1,0	1,0	1,38	1,38	1,3	0,57
Netto çəki, kq, çox olmayan		1	1	1	1	1	1	1	1	1	1	1
25 °C ətraf mühit temperaturunda, eneji sərfi, kVt·saat/24 saat, çox olmayan <sup>2)</sup>		1	1	1	1	1	1	1	1	1	1	1
Kompressorların sayı		Inventor olmayan										
Kompressorun tipi		Inventor olmayan										
Geydlər:												
<sup>1)</sup> - Elektron bloklu vitrinin faydalı həcmində temperaturun yolverilən səpməsi «İstisna» bəlməsində cədvəldə göstərilib.												
<sup>2)</sup> - Laboratoriya şəraitində müəyyən edilir.												

## TEXNİKİ XARAKTERİSTİKALAR

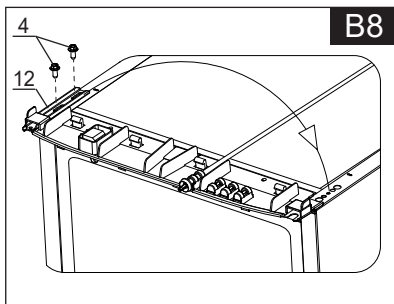
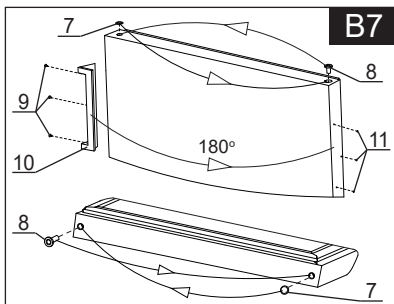
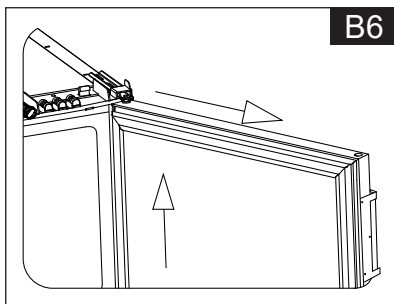
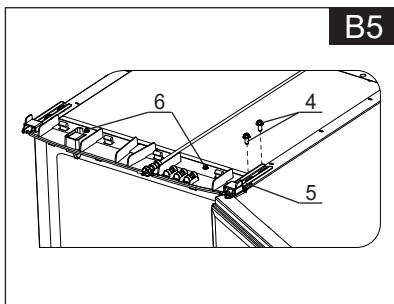
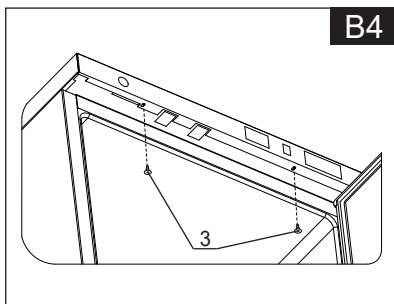
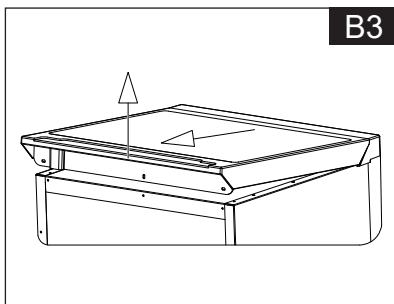
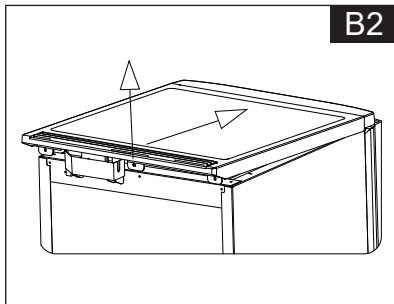
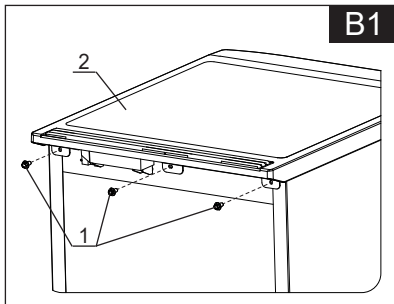
Xarakteristikalar	Modelin işarəsi											
	Biryusa 461RN	Biryusa 461RDN	Biryusa 461KRN	Biryusa 461KRDN	Biryusa 461RDNQ	Biryusa 461KRDNQ	Biryusa 521RN	Biryusa 521RDN	Biryusa 521KRN	Biryusa 521KRDN	Biryusa 521RDNQ	Biryusa 521KRDNQ
Nominal gərginlik, cərəyan tezliyi, V, Hz	150	150	135	135	250	250	185	185	140	140	140	255
Nominal güc sərfi, Vt	-	-	-	-	-	-	-	-	-	-	-	-
Donun açılması rejimində nominal güc sərfi, Vt	485	485	460	460	485	460	545	545	520	520	545	520
Daxili həcm, l	1,2	1,2	1,2	1,2	1,2	1,2	1,2	1,2	1,2	1,2	1,2	1,2
Rəflərin soyuducu sahəsi, m <sup>2</sup>	0,8	0,8	0,8	0,8	0,7	0,7	0,9	0,9	0,9	0,9	0,9	0,8
Vitrinin yükləmə xəttinin müstəvisində qapı yerinin ölçüləri, m <sup>2</sup>	+1-dən +10-a	+1-dən +10-a	+1-dən +10-a	+1-dən +10-a	-6-dən +6-yə	-6-dən +6-yə	+1-dən +10-a	+1-dən +10-a	+1-dən +10-a	+1-dən +10-a	+1-dən +10-a	-6-dən +6-yə
Faydalı həcmdə temperatur, °C <sup>1)</sup>	qədar	qədar	qədar	qədar	qədar	qədar	qədar	qədar	qədar	qədar	qədar	qədar
Bir rəf üçün tövsiyə olunan yük, kq, artıq olmayaraq	40											
TəyİN olunmuş xidmət müddəti, il, ən az	7											
Qəbarit ölçülər, mm:	1995	1995	1995	1995	1995	1995	2195	2195	2195	2195	2195	2195
hündürlük	670	670	670	670	670	670	670	670	670	670	670	670
en	670	670	670	670	670	670	670	670	670	670	670	670
dərİnlik, qulp nəzərə alınmadan	670	670	670	670	670	670	670	670	670	670	670	670
dərİnlik, qulpu nəzərə alaraq	715	715	700	700	715	700	715	715	700	700	715	700
Netto çəki, kq, çox olmayaraq	82	82	71	71	94	82	90	90	74	74	102	88
25 °C ətraf mühit temperaturunda, enerji sərfi, kVt·saat/24 saat, çox olmayaraq <sup>2)</sup>	1,3	1,35	0,7	0,61	2,5	1,25	1,52	1,5	0,7	0,68	2,7	2,04
Kompressorların sayı	1	1	1	1	1	1	1	1	1	1	1	1
Kompressorun tipi	İnvertor olmayan											
Geydlər:												
<sup>1)</sup> - Elektron bloklu vitrinin faydalı həcmdə temperaturun yolverilən səpməsi «İstismar» bölməsində cədvəldə göstərilib.												
<sup>2)</sup> - Laboratoriya şəraitində müəyyən edilir.												

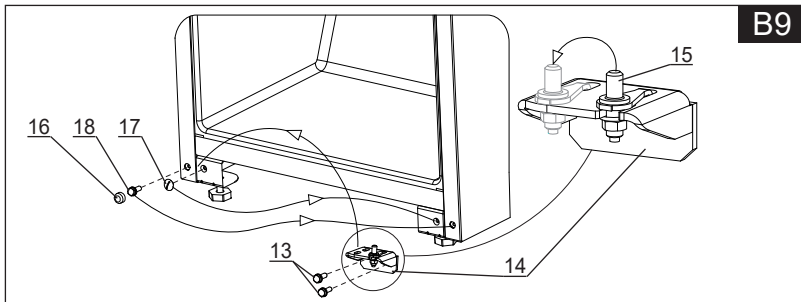
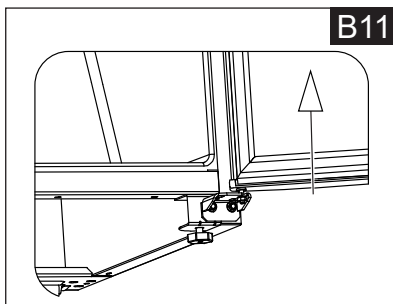
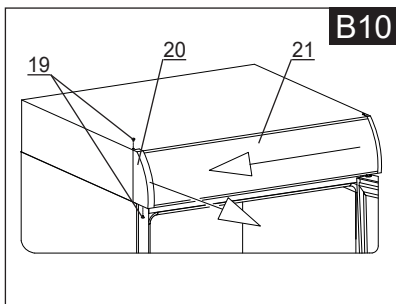
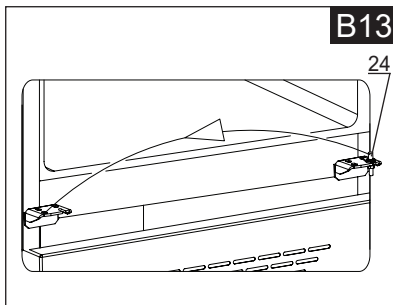
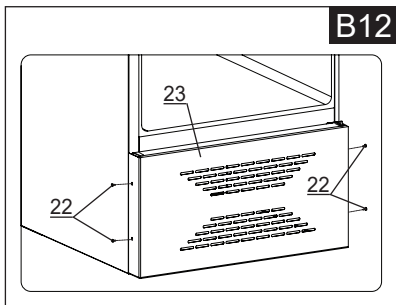
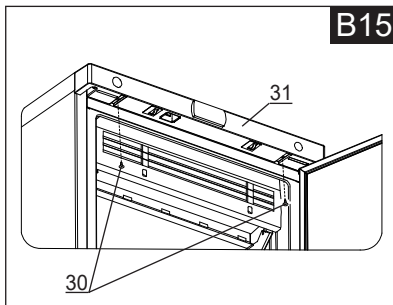
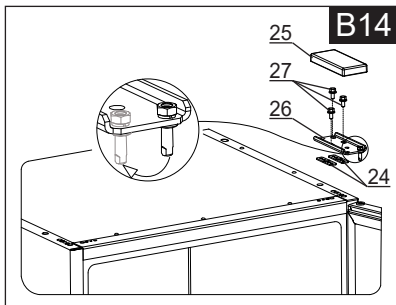
Rusiyada istehsal edilib

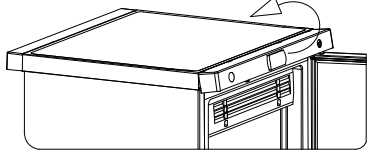
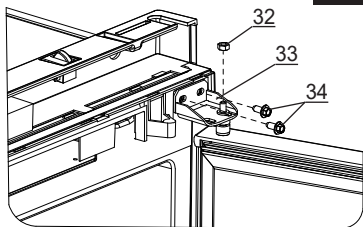
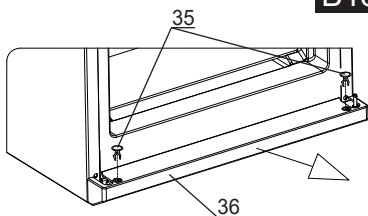
«Biryusa» Krasnoyarsk soyuducu zavodu» Açıq Səhmlər Cəmiyyəti

Rusiya, 660123, Krasnoyarsk şəh., «Krasnoyarskiy Rəboçiy» qəzeti adına pr., 29. www.biryusa.ru

**AZƏRBAYCAN**



**B9****B11****B10****B13****B12****B15****B14**

**B16****B17****B18****B19**