



POLAIR





Содержание

О компании.....	4
Оборудование для шоковой заморозки.....	6
Шкафы шоковой заморозки/шокового охлаждения Polair Grande.....	10
Шкафы шоковой заморозки/шокового охлаждения Polair Light.....	12
Камеры шоковой заморозки.....	14
Оборудование для пекарен.....	16
Шкафы холодной (отложенной) расстойки.....	16
Шкафы для хранения.....	18
Холодильные столы глубиной 800 мм.....	20
Холодильные столы 800 с интегрированной витриной для ингредиентов.....	24
Камеры расстоечные.....	26
Камеры отложенной расстойки.....	28
Камеры окончательной расстойки.....	30
Шкафы для вызревания.....	32
Шкафы для вызревания Expert (Meat-DryAge, Cheese, Salami).....	32
Шкафы сухого созревания Expert Compact.....	36
Холодильные шкафы.....	38
Холодильные шкафы с глухими дверьми.....	38
Холодильные шкафы со стеклянными дверьми.....	48
Холодильные шкафы SmartDoor.....	62
Холодильные шкафы фармацевтические.....	68
Холодильные столы.....	74
Холодильные столы с боковым расположением агрегата.....	76
Холодильные столы с нижним расположением агрегата.....	80
Холодильные столы для пиццы, витрины для ингредиентов, салатетта.....	84
Холодильные столы с интегрированной витриной для ингредиентов.....	86
Барные холодильные столы-шкафы.....	88
Холодильные машины.....	92
Моноблоки.....	96
Сплит-системы.....	106
Компрессорно-конденсаторные агрегаты.....	114
Воздухоохладители.....	116
Би-блоки.....	118
Термоконтейнеры Food Line.....	122
Холодильные камеры.....	124
Камеры холодильные Polair™. Стандартные решения.....	126
Камеры холодильные Polair™. Индивидуальные решения.....	130
Холодильная миникамера Minicella.....	136
Холодильные камеры со стеклянным фронтом.....	138
Холодильные камеры. Дополнительное оборудование.....	142



О компании

Оборудование торговой марки Polair выпускается на заводе ПОЛАИР - крупнейшем в Европе современном высокоавтоматизированном производственном комплексе.

Завод расположен в г. Волжск (республика Марий Эл). Завод обладает полным циклом производства с конвейерной сборкой. Проектная годовая производительность составляет: 153 000 холодильных шкафов, 105 000 моноблоков и сплит-систем, 2 500 000 м2 сэндвич-панелей. Завод оснащен оборудованием ведущих мировых производителей: Salvagnini, Stam, Cannon, Mossini, Amada.

Особенности технологий производства позволяют изготавливать оборудование, которое превосходит существующие аналоги по качеству и надежности. Цельнозаливные корпуса шкафов, панели для камер, а также двери и дверные блоки проходят заливку на современных автоматизированных линиях.

Производственный комплекс располагает собственными мощностями по производству теплообменников для

холодильных шкафов и моноблоков, что позволяет разрабатывать и проектировать наше оборудование исходя из пожеланий потребителя, а не ориентироваться на ограничения стандартных моделей, предлагаемых на рынке.

Предприятие располагает собственным исследовательским центром и современной уникальной испытательной лабораторией, сертифицированной в соответствии с государственными стандартами. Кроме того, испытательная лаборатория предприятия - единственная в Восточной Европе - сертифицирована в соответствии с жесткими требованиями PepsiCo.

Специалисты центра постоянно работают над улучшением и совершенствованием выпускаемого оборудования и разработкой новых образцов продукции.

Любому изменению оборудования или технологии производства отдельных узлов предшествует расчет с последующим изготовлением опытных образцов и их серийной испытаний. Мощности и оснащение испытательной лаборатории завода позволяют точно и всесторонне проводить как параметрические испы-

тания опытных образцов, так и периодические испытания выпускаемого оборудования.

Вся продукция предприятия сертифицирована в соответствии с требованиями ГОСТ РФ. Кроме того, все оборудование сертифицировано на соответствие европейским требованиям электробезопасности (CE).

Основа оборудования Polair™ — это сочетание современных технологий производства, совершенных конструкторских решений и использования комплектующих от мировых лидеров, которые подтвердили статус экспертов в своей отрасли десятилетиями успешной работы.

Контроль качества Компания начинает на стадии выбора поставщиков материалов и комплектующих изделий. Для этого введена система постоянной оценки поставщиков по множеству параметров. Понимая, что закупаемые материалы и комплектующие изделия в совокупности влияют на качество готовой продукции, мы работаем только с проверенными производителями.



Многоуровневая система контроля качества построена и на производстве. Она начинается на этапе поступления комплектующих и сырья, продолжается на всех этапах технологического процесса до момента отгрузки продукции.

Каждый экземпляр готового оборудования (холодильных шкафов, сплит-систем и моноблоков), перед присвоением ему заводского номера, проходит испытание, во время которого проверяются основные параметры холодильной системы. Все контролируемые параметры хранятся в базе данных без срока давности.

Процесс производства на предприятии постоянно развивается и модифицируется с целью снижения нагрузки на окружающую среду. На заводе внедрены системы замкнутого использования воды; современные котельные и отопительные системы снижают потребление газа и электроэнергии; внедряется эффективная система управления потреблением электроэнергии. Предприятие использует экологически безопасную систему заливки ППУ.

Компания делает все, чтобы оборудование Polair™ было экологически безопасным для окружающей среды.

Для этого в соответствии с Монреальским протоколом, который был ратифицирован Россией, выпускаемое оборудование было переведено на озоно-безопасные хладагенты, сначала на R134a и R404A, а сейчас на R290 (пропан), который задает новые стандарты экологической безопасности.

Текущие модели холодильного оборудования используют последние разработки для снижения энергопотребления и минимизации воздействия на окружающую среду: энергосберегающие контроллеры и вентиляторы, экономичные компрессоры мировых лидеров в производстве компрессорного оборудования, энергосберегающие электрические схемы, LED-освещение. Все это позволяет не только снизить воздействие на окружающую среду, но и дает возможность пользователю оборудования достигать значительной экономии при работе оборудования.





Шкафы шоковой заморозки

Шкафы шоковой заморозки помогают внедрить современные технологии, обеспечить пищевую безопасность, повысить рентабельность любого заведения, пищевого производства, профессиональной кухни, пекарни.

Шкафы шоковой заморозки/шокового охлаждения (шокеры) снижают температуру продуктов, полуфабрикатов и готовых блюд за минимальный период времени.

Быстрое снижение температуры в режиме охлаждения минимизирует размножение бактерий, продлевая срок хранения продукта и готового блюда, блокирует испарение влаги, сохранит их вес, свежесть, внешний вид и вкусовые качества. Позволяет сократить время создания заготовок и приготовления пищи.

Интенсивное снижение температуры в режиме заморозки, благодаря формированию микрокристаллов воды, сохраняет целостность тканей готовых блюд, полуфабрикатов и свежих продуктов, обеспечивая неизменность их внешнего вида, веса, вкусовых качеств, аромата и структуры.

Шокеры Polair выпускаются в цельнозаливных корпусах со стенками толщиной 61 мм.

Охлаждение и заморозка готовых блюд возможны сразу после термообработки – от температуры продукта +90°C.

Шокеры Polair рассчитаны на работу при температуре окружающей среды до +40°C.

Использование шокеров POLAIR дает возможность:

- Снизить себестоимость готовых блюд, приобретая продукты по самым выгодным ценам (оптовым, сезонным и т.п.)
- Сократить время на создание заготовок
- Существенно расширить меню

- Повысить качество и улучшить внешний вид готовых блюд
- Обеспечить высокое качество замороженных полуфабрикатов
- Безопасно использовать рыбу из открытых водоемов даже без термообработки
- Организовать изготовление замороженных полуфабрикатов хлебобулочных изделий
- Снизить отходы
- Рационализировать все процессы предприятия

А значит, повысить выручку и рентабельность любого заведения!



Схема условных обозначений

CRt20T-G

1 2 3 4 5

- 1** тип оборудования, где:
CR - шкаф шоковой заморозки/охлаждения
- 2** t - верхнее расположение агрегата
- 3** вместимость, где:
3-2/3 - 3 уровня GN2/3
3 - 3 уровня GN1/1 или EN40x60
4 - 4 уровня GN1/1 или EN40x60
5 - 5 уровней GN1/1 или EN40x60
6 - 6 уровней GN1/1 или EN40x60
7 - 7 уровней GN1/1 или EN40x60
10 - 10 уровней GN1/1 или EN40x60
15 - 15 уровней GN1/1 или EN40x60
20 - 20 уровней GN1/1 или EN40x60
- 4** T – тележка в комплекте
- 5** серия, где: G - серия Grande, L - серия Light





Polair Grande



Технологии



X-WIDE

Охлаждение
от +90°C до -18°C



X-STRONG

Работа при внешней
температуре до +40°C



X-DEEP

Температура в камере
до -40°C



X-PROFIT

Рост выручки и прибыли
любого заведения



Polair Light



Сравнение шкафов шоковой заморозки Polair Grande и Polair Light



Polair Grande – модели, максимально удобные в использовании, обладающие рядом дополнительных возможностей, предназначенные, в том числе, для, практически, непрерывного применения.

Polair Light – модели с базовым набором функций, с основными программами для простых и качественных охлаждения и заморозки продуктов, полуфабрикатов и готовых блюд.

Серия	Polair Grande	Polair Light
Толщина стенки корпуса, мм	61	61
Охлаждение от ... до ...°C	+90...+3	+90...+3
Время охлаждения, мин.	90	90
Режим мягкого охлаждения	+	+
Режим быстрого охлаждения	+	–
Замораживание от ... до ...°C	+90... -18	+90... -18
Время замораживания	240	240
Режим мягкого замораживания	+	–
Режим быстрого замораживания	+	+
Температура в камере до..., °C	-40	-35
Завершение процесса по установленному времени	+	+
Завершение процесса по достижении температуры внутри продукта	+	+
Термошуп в комплекте поставки	+	+
Подогрев термошупа	+	–
Функция закали морозеного	+	–
Функция санитализации (обеззараживания) рыбы	+	–
Хладагент	R404A или R452A	R404A или R452A
Терморегулятор	Многофункциональная панель с увеличенным дисплеем	Электронный блок управления с классическим дисплеем
Оттайка	Автоматическая горячим газом	Принудительная, естественными теплопритоками
Направляющие	Универсальные для GN1/1 и EN40x60	Универсальные для GN1/1 и EN40x60
Ручка	Из нержавеющей стали по всей высоте двери	Встроенная в торец двери с пластиковым вкладышем

Шафы шоковой заморозки Polair Grande

- Температура в камере до -40°C .
- Оттайка – автоматическая горячим газом. Предоттайка перед началом каждого цикла – для оптимальной работы шокера и использования его в непрерывном режиме.
- Снижение температуры в двух режимах – мягком и жестком – и при охлаждении и при заморозке – подходят для любых продуктов и готовых блюд.
- Многофункциональный русифицированный контроллер с предустановленными программами, с возможностью изменять их и создавать собственные.
- Термощуп с подогревом – в комплекте поставки.

Дополнительные возможности:

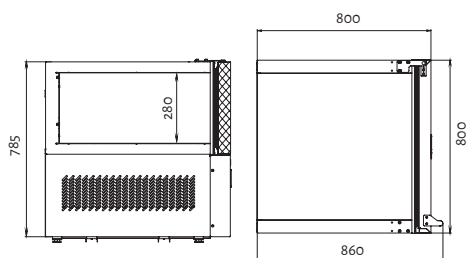
- Закалка мороженого (быстрое снижение температуры после фрезерования для получения нужной консистенции и увеличения срока хранения).
- Санитаризация рыбы перед подачей в сыром виде или с минимальной термообработкой (выдержка рыбы из открытых водоемов при низкой температуре для уничтожения патогенных микроорганизмов).
- Удобная ручка по всей высоте двери подойдет для персонала любого роста. На корпус трех- и пятиуровневых моделей можно размещать пароконвектомы аналогичных форматов.

- Опция – поставка на колесах (задние поворотные, передние – поворотные со стопорами), кроме CRT20.
- Правая, стандартная сторона открывания дверей на заказ может быть изменена на левостороннюю.

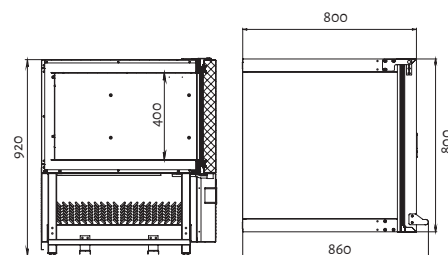
Шокер на 20 уровней поставляется в двух вариантах:

- CRT20-G с направляющими под GN1/1 и EN40x60;
- CRT20T-G с тележкой.

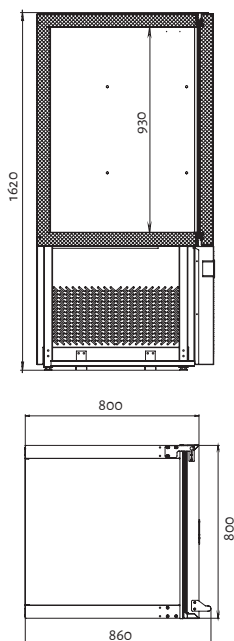
CR3-G



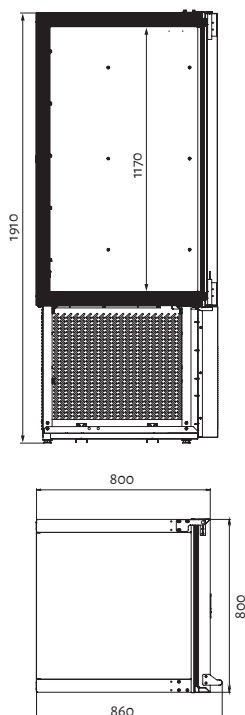
CR5-G



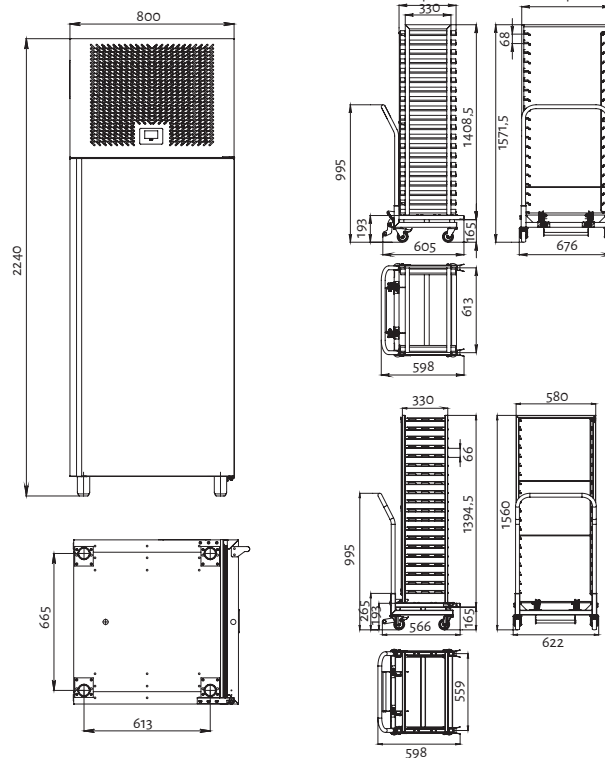
CR7-G/CR10-G



CR15-G



CRT20-G/CRT20T-G





Модель	CR3-G	CR5-G	CR7-G	CR10-G	CR15-G	CRt20-G	CRt20T-G
Количество уровней GN1/1 или EN40x60	3	5	7	10	15	20	Под тележку
Минимальное расстояние между уровнями, мм	34	34	34	34	34	34	—
Габаритные размеры, мм	800x860x785	800x860x920	800x860x1620	800x860x1620	800x860x1910	800x860x2240	800x860x2240
Охлаждение от ... до..., °C	+90...+3	+90...+3	+90...+3	+90...+3	+90...+3	+90...+3	+90...+3
Время охлаждения, мин.	90	90	90	90	90	90	90
Масса охлаждаемого продукта, кг	11	20	35	36	65	90	90
Режим мягкого охлаждения	+	+	+	+	+	+	+
Режим быстрого охлаждения	+	+	+	+	+	+	+
Замораживание от ... до..., °C	+90... -18	+90... -18	+90... -18	+90... -18	+90... -18	+90... -18	+90... -18
Время замораживания, мин.	240	240	240	240	240	240	240
Масса замораживаемого продукта, кг	7	12	25	25	45	70	70
Режим мягкого замораживания	+	+	+	+	+	+	+
Режим быстрого замораживания	+	+	+	+	+	+	+
Термошуп с подогревом	+	+	+	+	+	+	+
Санитаризация рыбы	+	+	+	+	+	+	+
Закалка мороженого	+	+	+	+	+	+	+
Температура в камере до..., °C	до -40	до -40	до -40	до -40	до -40	до -40	до -40
Хладагент	R404A/R452A	R404A/R452A	R404A/R452A	R404A/R452A	R404A/R452A	R404A/R452A	R404A/R452A
Оттайка	автоматическая, горячим газом						
Система электропитания, В/Гц	230В/50Гц	230В/50Гц	230В/50Гц или 400В/50Гц	230В/50Гц или 400В/50Гц	400В/50Гц	400В/50Гц	400В/50Гц
Потреб. мощность во время работы, Вт, не более	550	800	1550 или 1300	1550 или 1300	2700	3700	3700
Вес нетто/брутто, кг	88/148	116/183	164/250	166/252	215/307	222/323	210+30/ 311+52
Размеры в упаковке, мм	920x1000x 1020	920x1000x 1150	920x1000x 1860	920x1000x1860	920x1000x 2080	920x1000x 2445	920x1000x 2445 / 1670x710x 840

Шафы шоковой заморозки Polair Light

Базовый набор функций обеспечивает качественные заморозку и охлаждение продуктов в самых популярных и универсальных режимах:

- мягком – для охлаждения;
- жестком – для замораживания.

Завершение цикла – как по установленному времени, так и по достижению нужной температуры внутри продукта – игольчатый термощуп входит в комплект поставки.

Электронный блок управления позволяет задавать нужные параметры работы и контролировать работу шокера.

Температура в камере опускается до -35°C .

Оттайка – принудительная, естественными теплопритоками при открытой двери.

Возможна поставка шокеров на колесах (кроме CRt2o).

Удобная ручка встроена в торец дверного полотна и обеспечивает полную эргономичность шокеров.

Пароконвектоматы соответствующих размеров могут быть помещены на корпуса трех-, четырех-, пяти- и шестиуровневых моделей

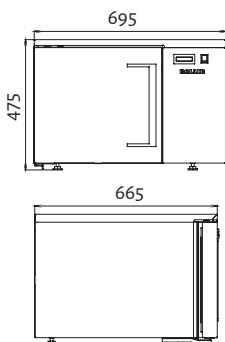
Шокер на 20 уровней поставляется в двух вариантах:

- CRt2o-L с направляющими под GN1/1 и EN40x60;
- CRt2oT-L с тележкой.

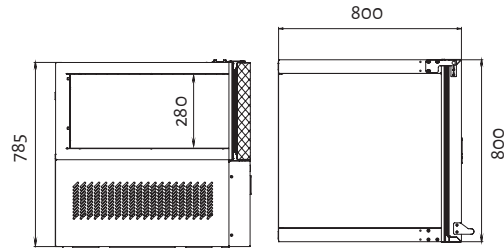
Модель CR3-2/3-L:

- Рассчитана на размещение 3 уровней направляющих под GN2/3
- Подходит для настольного расположения
- Идеальна как для небольших предприятий, так и для цехов ресторанов и пищевых производств

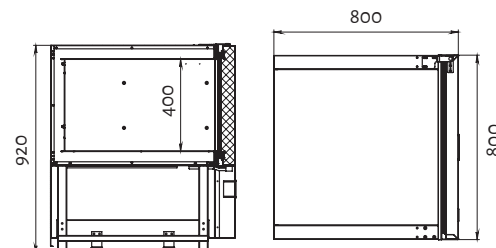
CR3-2/3-L



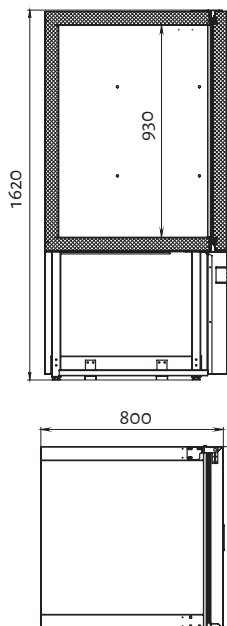
CR3-L/CR4-L



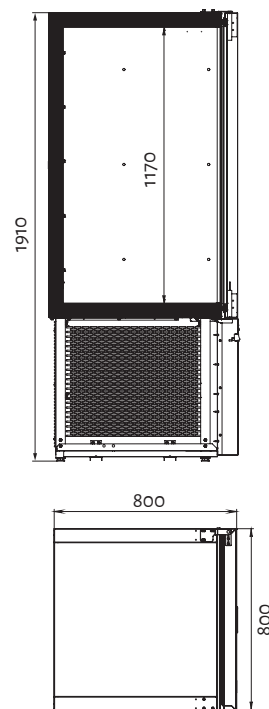
CR5-L/CR6-L



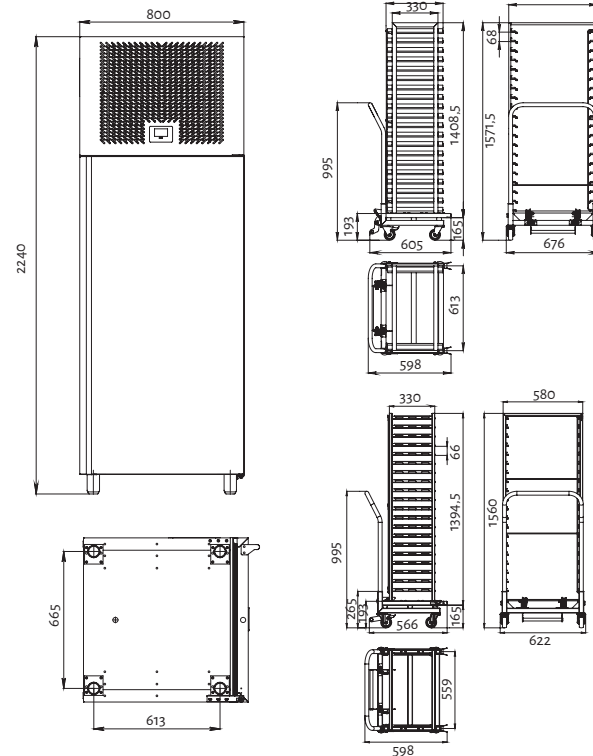
CR7-L/CR10-L



CR15-L



CRt2o-L/CRt2oT-L





Модель	CR3-2/3-L	CR3-L/CR4-L	CR5-L/CR6-L	CR7-L	CR10-L	CR15-L	CRt20-L	CRt20T-L
Количество уровней GN1/1 или EN40x60	3 GN2/3	3 / 4	5 / 6	7	10	15	20	Под тележку
Мин. расстояние между уровнями, мм	80	34 / 25	34 / 25	34	34	34	34	—
Габаритные размеры, мм	695x660x470	800x800x785	800x800x920	800x800x1620	800x800x1620	800x800x1910	800x800x2240	800x800x2240
Охлаждение от ... до..., °C	+90...+3	+90...+3	+90...+3	+90...+3	+90...+3	+90...+3	+90...+3	+90...+3
Время охлаж., мин.	90	90	90	90	90	90	90	90
Масса охлаждаемого продукта, кг	11	11	20	35	35	65	90	90
Режим мягкого охлаждения	+	+	+	+	+	+	+	+
Замораживание от ... до..., °C	+90... -18	+90... -18	+90... -18	+90... -18	+90... -18	+90... -18	+90... -18	+90... -18
Время замораживания, мин.	240	240	240	240	240	240	240	240
Масса замораж. продукта, кг	7	7	12	25	25	45	70	70
Режим быстрого замораживания	+	+	+	+	+	+	+	+
Термошуп	+	+	+	+	+	+	+	+
Темп. в камере до..., °C	до -35	до -35	до -35	до -35	до -35	до -35	до -35	до -35
Хладагент	R290/ R404A	R404A/R452A	R404A/R452A	R404A/R452A	R404A/R452A	R404A/R452A	R404A/R452A	R404A/R452A
Оттайка	Принудительная, естественными теплопритоками при открытой двери							
Система э/питания, В/Гц	230В/50Гц	230В/50Гц	230В/50Гц	400В/50Гц	400В/50Гц	400В/50Гц	400В/50Гц	400В/50Гц
Потребляемая мощность во время работы, Вт, не более	395	550	800	1300	1300	2700	3700	3700
Вес нетто/брутто, кг	50/63	88/148 89/149	116/183 117/184	164/250	166/252	215/307	222/323	210+30/ 311+52
Размеры в упак., мм	810x775x660	920x1000x 1020	920x1000x 1150	920x1000x 1860	920x1000x 1860	920x1000x 2080	920x1000x 2445	920x1000x 2445 / 1670x710x840



Камеры шоковой заморозки

Камеры шоковой заморозки Polair – стационарное оборудование, основная функция которого заключается в быстрой и равномерной заморозке различных продуктов питания.

Технология, реализуемая данным видом оборудования позволяет значительно сократить время заморозки продукта и сохранить его внешний вид, структуру и полезные качества.

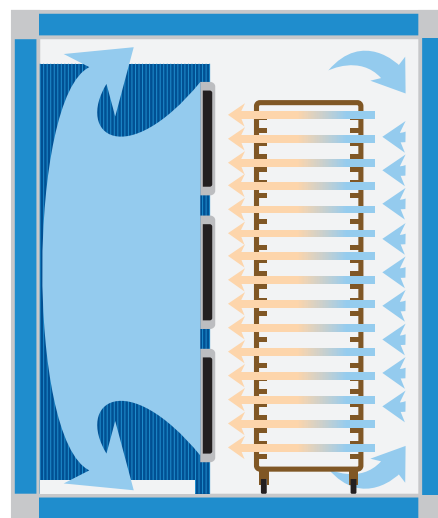
Камеры шоковой заморозки могут работать в двух режимах: интенсивное охлаждение от $+90^{\circ}\text{C}$ до $+3^{\circ}\text{C}$ и заморозка от $+90^{\circ}\text{C}$ до -18°C .

Камеры изготовлены из сэндвич-панелей толщиной 100 мм. Внутренняя поверхность камеры выполнена из нержавеющей стали, наружная поверхность из стали с полимерным покрытием. По запросу заказчика камера может быть выполнена полностью из нержавеющей стали.

Выносной компрессорно-конденсаторный агрегат и воздухоохладитель большой мощности обеспечивает необходимые температурные режимы в камере.

Для транспортировки продуктов в камеру чаще всего используются вкатные тележки, на которых размещаются поддоны или гастроемкости. Для заката-

Схема распределения воздушных потоков в камере шоковой заморозки



вания тележек в камеру предусмотрен пандус.

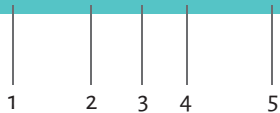
Управлять процессами работы в камере позволяет цифровая панель управления.

С помощью термощупа можно легко контролировать температуру внутри замораживаемого продукта.

В контроллере предусмотрены встроенные программы охлаждения и заморозки различных продуктов, которые позволяют выбрать необходимые технологические режимы.

Схема условных обозначений

BCF 20.1.T1 INOX



- | | |
|---|--|
| <p>1 тип оборудования, где:
BCF - камера шоковой заморозки</p> <p>2 вместимость (количество уровней)</p> <p>3 вид вкатной тележки, где
1 – тележка под GN 1/1
или противни 400*600</p> | <p>4 количество тележек</p> <p>5 исполнение наружной поверхности, где
INOX – нерж/нерж</p> |
|---|--|

Особенности конструкции

- Толщина панелей 100 мм
- Выносной компрессорно-конденсаторный агрегат
- Дверь распашная. Безопасное открывание изнутри камеры
- Два исполнения по внешнему виду: окраш./нерж. или нерж/нерж
- Оттайка горячим газом
- Воздухоохладитель большой мощности
- Термощуп для контроля температуры замораживаемого продукта
- Пандус для закатывания тележек
- Панель управления со встроенными технологическими программами охлаждения



Модель	BCF 20.1.T1	BCF 40.1.T2	BCF 80.1.T4	BCF 120.1.T6
Габаритные размеры внешние, мм	1400x1700x2240	1400x1700x2240	1700 x 2900 x 2240	1700x4100x2240
Внутренние размеры, мм	1200x1500x2040	1200x1500x2040	1500 x 2700 x 2040	1500x3900x2040
Охлаждение от ... до..., °C	+90...+3	+90...+3	+90 ... +3	+90 ... +3
Время охлаждения, мин.	90	90	90	90
Масса охлаждаемого продукта, кг	80	130	300	400
Замораживание от ... до..., °C	+90... -18	+90... -18	+90 ... -18	+90 ... -18
Время замораживания, мин.	240	240	240	240
Масса замораживаемого продукта, кг	65	100	240	360
Вместимость камеры (тележка под GN1/1 или противни 400*600)	1	2	4	6
Холодопроизводительность, кВт	3,5	5,9	12,2	17,34
Хладагент	R404	R404	R404a	R404a
Система электропитания, В/ф/Гц	3/N/PE 400В 50Гц	3/N/PE 400В 50Гц	3/N/PE 400В 50Гц	3/N/PE 400В 50Гц
Система управления	Электронный блок	Электронный блок	Электронный блок	Электронный блок
Оттайка	Автоматическая горячим газом	Автоматическая горячим газом	Автоматическая горячим газом	Автоматическая горячим газом
Термощуп	Есть	Есть	Есть	Есть
Потребляемая мощность компрессора, кВт·ч	2,8	4,6	9,4	16,7
Туннельное (проходное) исполнение	–	+	+	+



Оборудование для пекарен

Шкафы отложенной расстойки – Retarder provers

Шкафы холодной или отложенной расстойки подготовят к выпечке изделия из дрожжевого теста высокого качества точно к установленному времени без участия персонала.

Шкафы холодной или отложенной расстойки позволят отказаться от работы в ночную смену, оперативно управлять ассортиментом и оптимизировать работу пекарни. Они подготовят к выпечке в заданное время изделия отменного качества и высокой покупательской привлекательности.

- Температурный диапазон от -10 до +40°C.
- Ультразвуковой увлажнитель обеспечит необходимый уровень влажности для каждой из стадий созревания теста в интервале от 60 до 95% в шкафах CS107 Bakery Br*.
- Шкафы поддерживают концепцию пищевой безопасности HACCP.
- Инновационная холодильная система гарантирует эффективное охлаждение заготовок из теста без заветривания.
- Применен озонобезопасный хладагент R290.
- Автоматическая оттайка с системой испарения конденсата не требует участия персонала.
- Шкафы рассчитаны на работу при температуре окружающей среды до +40°C.
- Съёмные направляющие дают возможность разместить до 20 уровней стандартных противней 40x60 и 45x60 см, а также ящики 40x60 см для теста.
- Шкафы выпускаются в цельнозаливных корпусах с заливными ППУ дверьми.
- Обшивки корпуса и дверей выполнены из нержавеющей стали. Возможно исполнение внешних обшивок в чёрном цвете.
- Штампованное углубление в дне корпуса предусмотрено для удобства ухода.
- Регулируемые по высоте ножки из нержавеющей стали позволят компенсировать неровности пола и упростят уход за шкафами.
- Колесные опоры со стопорами для легкого перемещения шкафов – опция.
- Педаль для открывания двери – стандарт поставки.
- Шкаф оснащается замком.
- Внутренняя светодиодная подсветка и стеклопакет двери позволяют визуально контролировать все процессы.

Холодильно-расстоечные (Retarder Provers) шкафы CS107 Bakery Br

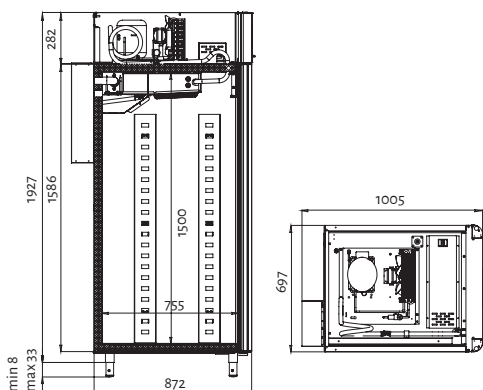
Дают возможность управлять процессами:

- блокировки ферментации;
- хранения;
- возобновления брожения;
- расстойки;
- выдержки перед выпечкой.

Регулировать температуру, влажность, задавать точное время начала выпечки. Исключают работу персонала в ночную смену и в праздничные дни, помогают повысить качество выпечки, экономить на ингредиентах и увеличить прибыль предприятия.

Многофункциональные контрольные панели позволят управлять работой шкафов во всех режимах и отлично визуализируют все процессы.

Способны создавать и сохранять до 100 собственных программ, минимизируя при этом ошибки персонала и защищая авторские рецепты.



Модель	CS107 Bakery Br	CS107 Bakery Br
Диапазон рабочих температур, °C	-10...+40	-10...+40
Регулировка уровня влажности, %	от 60 до 95	от 60 до 95
Объем, л	700	700
Габаритные размеры, мм	697x1005x1960	697x1005x1960
Система электропитания, В/Гц	230/50	230/50
Потреб. мощность при охлаждении/нагреве, Вт	550/900	550/900
Многофункциональная контрольная панель	+	+
Ультразвуковой увлажнитель	+	+
Направляющие под EN 40x60 и 40x65	20 пар	20 пар
Педаль	+	+
Вес нетто/брутто, кг	180/205	180/205
Размеры в упаковке, мм	790x1080x2125	790x1080x2125



Оборудование для пекарен Шкафы для хранения

Холодильные шкафы для хранения позволяют сохранять в оптимальных условиях тесто, заготовки из него и ингредиенты для выпечки.

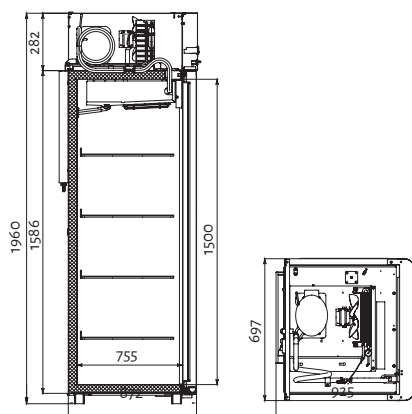
Холодильные шкафы для хранения CS107 Bakery Bs

Холодильная система эффективно охлаждает содержимое шкафов. Температура регулируется в диапазоне от -2 до +12°C.

Шкафы CS107 Bakery Bs оснащены 20 парами направляющих под противни 40x60 и 45x60 см.

Электронная панель с увеличенными символами дисплея позволяет, кроме обычных функций, записывать и передавать данные о работе шкафов.

CS107 Bakery Bs





Модель	CS107 Bakery Bs
Диапазон рабочих температур, °C	-2...+12
Объем, л	700
Габаритные размеры, мм	697x925x1960
Система электропитания, В/Гц	230/50
Потребляемая мощность, Вт	350
Направляющие под EN 40x60 и 40x65	20 пар
Педаль	+
Размеры в упаковке, мм	790x988x2125

Оборудование для пекарен Холодильные столы



Холодильные столы для пекарен, кондитерских производств, пиццерий, шоколадных мануфактур и т.п.

Холодильные столы для пекарен, кондитерских производств, пиццерий, шоколадных мануфактур и т.п.

- Имеют увеличенную до 800 мм габаритную глубину.
- Охлаждаемое отделение рассчитано на размещение противней и ящиков для теста EN 40x60.
- Каждый отсек комплектуется 7 парами L-образных направляющих из нержавеющей стали.
- Столы рассчитаны на работу при температуре окружающей среды до +43°C.
- Соответствуют IP24.
- Обслуживание агрегата – с фронтальной стороны.
- SmartService – доступ через QR-код к индивидуальному паспорту изделия, полезной информации, сервисной службе, каталогу запчастей и аксессуаров.
- Двери с механизмом самозакрывания оснащены съемным легкозаменяемым уплотнителем с магнитной вставкой.
- Корпус*, двери, ручки дверей изготовлены из нержавеющей стали.
- Радиусный изгиб фронтального края усиленной столешницы из нержавеющей стали – стандарт поставки.
- Столешница из натурального гранита – идеальное решение для пиццерий и шоколадных мануфактур.
- Габаритная глубина столешницы - 800 мм - идеальна для работы с ящиками для теста и листами 800x800 мм.
- Ножки столов регулируются по высоте, поворотные колеса – в качестве опции.

* кроме внешней задней стенки

Bakery
Серия 800

Однодверные



Двухдверные



Длина стола, мм	930		1460	
Глубина стола, мм	800		800	
Высота стола, мм*	810/850/910/1000		810/850/910/1000	
Диапазон рабочих температур, °C	-2...+10	не выше -18	-2...+10	не выше -18
Условия окр. среды (t,°C./влажность, %)	до +43/до 80		до +43/до 80	
Система электропитания, В/Гц	230/50		230/50	
Потреб. мощность, Вт, не более	350	550	350	550
Хладагент	R290		R290	
IP 24	+	+	+	+
Euronorm 40x60	+	+	+	+
Кол-во пар направляющих в комплекте	7		14	
Расстояние между уровнями направляющих, мм	76		76	
Доступные исполнения	С гранитной столешницей с бортом из нержавеющей стали/без борта		С гранитной столешницей с бортом из нержавеющей стали/без борта	
	Со столешницей и бортом высотой 150 мм из натурального гранита		Со столешницей и бортом высотой 150 мм из натурального гранита	
	С интегрированной витриной для ингредиентов		С интегрированной витриной для ингредиентов	
	Без столешницы		Без столешницы	

Трехдверные



Четырехдверные



Длина стола, мм	1990		2520	
Глубина стола, мм	800		800	
Высота стола, мм*	810/850/910/1000		810/850/910/1000	
Диапазон рабочих температур, °C	-2...+10	не выше -18	-2...+10	не выше -18
Условия окр. среды (t,°C./влажность, %)	до +43/до 80		до +43/до 80	
Система электропитания, В/Гц	230/50		230/50	
Потреб. мощность, Вт, не более	350	550	350	550
Хладагент	R290		R290	
IP 24	+	+	+	+
Euronorm 40x60	+	+	+	+
Кол-во пар направляющих в комплекте	21		28	
Расстояние между уровнями направляющих, мм	76		76	
Доступные исполнения	С гранитной столешницей с бортом из нержавеющей стали/без борта		С гранитной столешницей с бортом из нержавеющей стали/без борта	
	Со столешницей и бортом высотой 150 мм из натурального гранита		Со столешницей и бортом высотой 150 мм из натурального гранита	
	С интегрированной витриной для ингредиентов		С интегрированной витриной для ингредиентов	
	Без столешницы		Без столешницы	

* без столешницы / со столешницей / со столешницей и с бортом / pizza – с гранитными столешницей и бортом

Холодильные столы Pizza 800

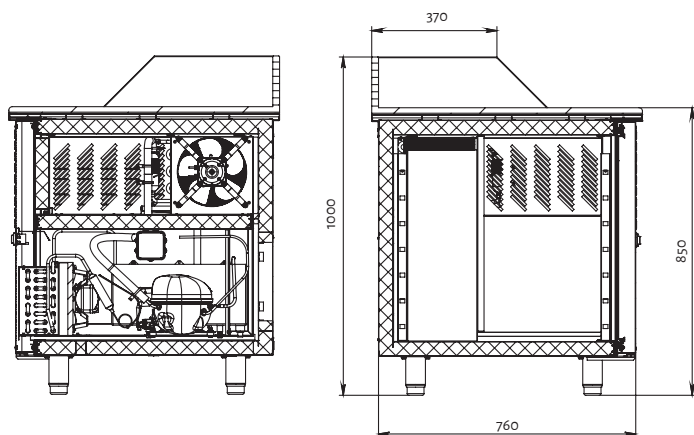
Холодильные столы для пиццы глубиной 800 мм – наилучшее решение для пиццерий и ресторанов итальянской кухни.

Столешница из натурального гранита обеспечивает идеально ровную и прохладную поверхность, гранитные

отделения продукцию, полуфабрикаты и тестовые заготовки на противнях 400х600 мм.

Столешница из натурального гранита обеспечивает идеально ровную и прохладную поверхность, гранитные

борта высотой 150 мм ограничивают ее с трех сторон и дают возможность разместить на них витрины для ингредиентов, оставив всю столешницу доступной для работы.



Витрины для ингредиентов к столам Pizza 800

Могут быть установлены на гранитные борта моделей с соответствующей гранитной столешницей или на столешницу стола без бортов (или с бортом из нержавеющей стали).

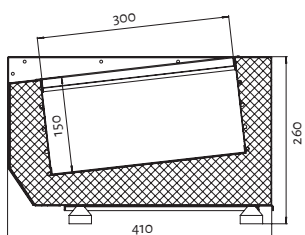
Производятся со стеклянной надстройкой и подсветкой или открытого типа.

Рассчитаны на размещение gastronorm-емкостей GN1/3 (гастрономические емкости в комплект поставки не входят).

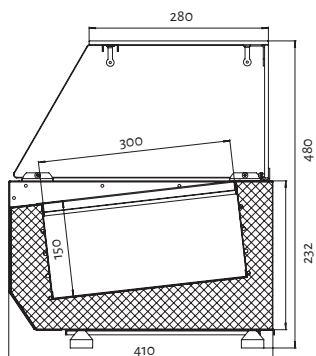
Статическая система охлаждения, электронный блок управления, автоматическая оттайка с испарением конденсата

Наклонное размещение gastronorm-емкостей, точно выверенная эргономичная конструкция, рассчитанная на пиццайоло или пекаря любого роста, надежность работы, удобство в эксплуатации делают эти витрины незаменимыми помощниками в пиццерии, пекарне, на профессиональной кухне.

Витрины без стекла



Витрины с колпаком





Модель	TM1EN pizza-G	TM2EN pizza-G	TM3EN pizza-G	TM4EN pizza-G
Кол-во дверных проемов	1	2	3	4
Расположение агрегата	Боковое	Боковое	Боковое	Боковое
Диапазон рабочих температур, °C	-2...+10	-2...+10	-2...+10	-2...+10
Условия окружающей среды (t,°C./вл-сть, %)	до +43/до 80	до +43/до 80	до +43/до 80	до +43/до 80
Габаритные размеры, мм	930x800x850/1000	1460x800x850/1000	1990x800x850/1000	1520x800x850/1000
Материал обшивок корпуса снаружи	нержавеющая сталь	нержавеющая сталь	нержавеющая сталь	нержавеющая сталь
Материал обшивок корпуса изнутри	нержавеющая сталь	нержавеющая сталь	нержавеющая сталь	нержавеющая сталь
Толщина стенки корпуса, мм	43	43	43	43
Столешница	из натурального гранита с бортами высотой 150 мм с трех сторон	из натурального гранита с бортами высотой 150 мм с трех сторон	из натурального гранита с бортами высотой 150 мм с трех сторон	из натурального гранита с бортами высотой 150 мм с трех сторон
Тип охлаждения	динамический	динамический	динамический	динамический
Хладагент	R290	R290	R290	R290
Тип оттайки	автоматическая с системой испарения конденсата	автоматическая с системой испарения конденсата	автоматическая с системой испарения конденсата	автоматическая с системой испарения конденсата
Терморегулятор	эл.блок	эл.блок	эл.блок	эл.блок
Система электропитания, В/Гц	230/50	230/50	230/50	230/50
Потребляемая мощность, Вт, не более	350	350	350	350
IP 24	+	+	+	+
Euronorm 40x60	+	+	+	+
Кол-во уровней направляющих в комплекте	7	7	7	7
Расстояние между уровнями направляющих, мм	76	76	76	76
Доступны исполнения:				
низкотемпературное	+	+	+	+
с гранитной столешницей без бортов	+	+	+	+

Витрины для ингредиентов к столам Pizza 800

Модель	VT1EN-G и VT1vEN-G	VT2EN-G и VT2vEN-G	VT3EN-G и VT3vEN-G	VT4EN-G и VT4vEN-G
Диапазон рабочих температур, °C	+2...+10	+2...+10	+2...+10	+2...+10
Габаритные размеры, мм	930x410x 260 и 480	1460x410x 260 и 480	1990x410x 260 и 480	2520x410x 260 и 480
Хладагент	R600	R600	R600	R600
Система электропитания, В/Гц	230/50	230/50	230/50	230/50
Подсветка LED	-/+	-/+	-/+	-/+
Вместимость GN	3x1/3	6x1/3	9x1/3	12x1/3



Холодильные столы 800 с интегрированной витриной для ингредиентов

Холодильные столы с интегрированной витриной – стандарт организации рабочего места там, где важно подать блюдо высокого качества в минимальные сроки.

Холодильные столы с интегрированной витриной для ингредиентов – стандарт организации идеального рабочего места не только в пиццерии и ресторане итальянской кухни, но и на предприятиях фаст-фуда, фуд-кортах, буфетах и иных точках общественного питания, где важно подать блюдо высокого качества в минимальные сроки.

Стол сохраняет свежесть запаса продуктов в охлаждаемом отделении, а также - в витрине, размещенной на столешнице, с максимальным удобством для повара и пиццайоло.

Глубина столешницы – 800 мм – обеспечивает комфортный доступ к содержимому витрины и оставляет достаточное пространство для сборки любого размера пиццы, приготовления салатов, сэндвичей и т.п. Дает возможность работать с различными видами инвентаря и профессиональной посуды.

Стол рассчитан на работу при высоких внешних температурах.

Двухконтурная холодильная система столов имеет два отдельных испарителя, работающих на охлаждаемое отделение и на витрину для ингредиентов.

Стол имеет отменную термоизоляцию корпуса и витрины – пенополиуретан.

Охлаждаемое отделение предназначено на размещение противней 400x600 мм, а витрина для ингредиентов – габаритом GN1/3 глубиной до 150 мм.

Витрина оснащена крышкой, которая в режиме работы фиксируется в открытом положении для удобства персонала.

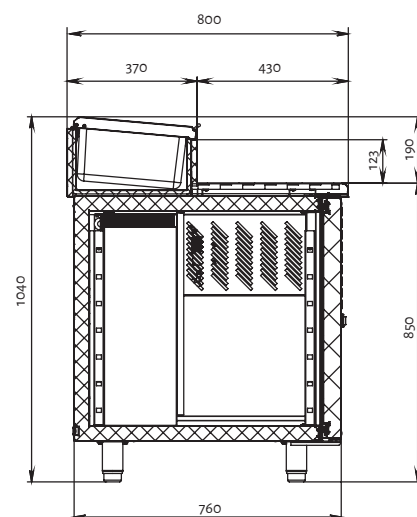
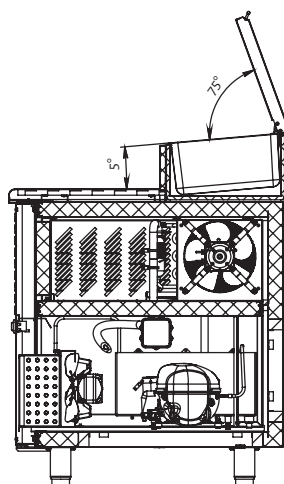


Модель	TM2ENvt-G	TM3ENvt-G	TM4ENvt-G
Кол-во дверных проемов	2	3	4
Габаритные размеры, мм	1460x800x850/1040	1990x800x850/1040	2520x800x850/1040
Диапазон рабочих температур в охлаждаемом отделении, °C	-2...+10	-2...+10	-2...+10
Диапазон рабочих температур в витрине для ингредиентов, °C	0...+10	0...+10	0...+10
Температура окружающей среды (t,°C)	до +32	до +32	до +32
Тип охлаждения в охлаждаемом отделении	динамический	динамический	динамический
Тип охлаждения в витрине для ингредиентов	статический	статический	статический
Хладагент	R290	R290	R290
Тип оттайки	автоматическая с системой испарения конденсата	автоматическая с системой испарения конденсата	автоматическая с системой испарения конденсата
Терморегулятор	эл.блок	эл.блок	эл.блок
Система электропитания, В/Гц	230/50	230/50	230/50
Потребляемая мощность, Вт, не более	350	350	350
IP 24	+	+	+
Материал обшивок корпуса снаружи	нержавеющая сталь	нержавеющая сталь	нержавеющая сталь
Материал обшивок корпуса изнутри	нержавеющая сталь	нержавеющая сталь	нержавеющая сталь
Толщина стенки корпуса, мм	43	43	43
Столешница	усиленная из нержавеющей стали	усиленная из нержавеющей стали	усиленная из нержавеющей стали
Europort 40x60 в охлаждаемом отделении	+	+	+
Кол-во уровней направляющих в комплекте	7	7	7
Расстояние между уровнями направляющих, мм	76	76	76
Вместимость GN 1/3 в витрине для ингредиентов*	8	11	14

Доступны исполнения:

с гранитной столешницей	+	+	+
с опцией «колеса»	+	+	+

* Гастроемкости в комплект поставки не входят



Оборудование для пекарен

Камеры расстоечные



Камеры расстоечные предназначены для создания и поддержки оптимальных условий температуры и влажности при технологическом процессе подготовки изделий из теста к выпечке.

Камеры в отличие от шкафов Bakery применяются при производстве больших партий хлебопекарных изделий и позволяют значительно повысить производительность, оптимизировать рабочие процессы и снизить издержки.

Весь цикл расстойки программируется при помощи многофункциональной панели TouchScreen, позволяющей визуализировать отдельные процессы в виде диаграммы. Это обеспечивает визуальный контроль всего технологического процесса.

Три температурных режима расстоечных камер:

1. Камеры отложенной расстойки с температурным режимом от -5 до +35°C.

В этих камерах предусмотрено замедление ферментации при охлаждении, хранение в охлажденном виде, пробуждение и начало ферментации, расстойка перед выпечкой.

2. Камеры окончательной расстойки с температурным режимом от +35 до +45°C.

Предназначены для окончательной расстойки тестовых заготовок, технология которой предусматривает расстойку выше 35 градусов.



Камеры отложенной расстойки серии CRP

Камеры отложенной расстойки серии CRP – модульная конструкция, состоящая из сэндвич-панелей с толщиной теплоизоляции 80 мм. Обшивки панелей камеры выполнены из нержавеющей стали.

Технологический процесс отложенной расстойки предусматривает замедление ферментации при охлаждении до -5°C ,

хранение в охлажденном виде, пробуждение и начало ферментации, расстойка перед выпечкой при температуре не выше 35°C .

Варианты исполнения камер серии CRP:

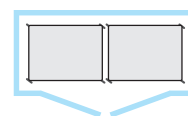
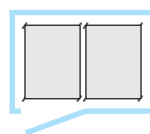
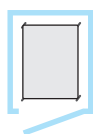
- исполнение «без пола»,
- с наружными обшивками из оцинкованной окрашенной стали,

- туннельного (проходного) типа с 2-мя дверьми по противоположным сторонам (кроме модели CRP2.6080.T6).

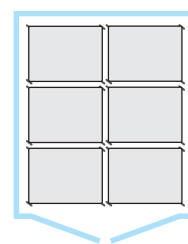
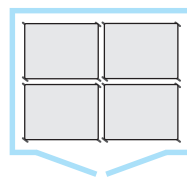
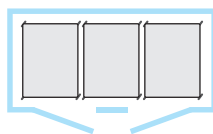


Особенности

- температурный режим $-5...+35^{\circ}\text{C}$;
- встроенный компактный ультразвуковой увлажнитель позволяет поддерживать влажность в камере в пределах 60 – 90%, при этом препятствует оседанию влаги на продукте, повышает теплопроводность тестовых заготовок, чем улучшает ферментативные процессы;
- специальная панель-воздуховод служит для равномерного распределения воздушного потока, предотвращения попадания струи воздуха непосредственно на тестовые заготовки. Медленно циркулирующий воздушный поток обеспечивает равномерное увлажнение и терморегулирование по всему объему камеры;
- многофункциональная контрольная TouchScreen панель, как и у шкафов BAKERYPOLAIR, позволяет визуализировать отдельные процессы в виде диаграммы и обеспечивает доступный визуальный контроль за всем технологическим процессом расстойки;
- двери камер распашные с встроенным стеклянным модулем;
- встроенный откидной пандус для удобного закатывания тележек в камеру;
- дополнительное уплотнение по нижнему торцу дверного полотна в камерах с исполнением «без пола».



Модель	CRP1.6080.Tinox	CRP1.6080.T2inox	CRP2.6080.T2inox
Диапазон рабочих температур, С°	от -5 до +35°С	от -5 до +35°С	от -5 до +35°С
Влажность, %	от 60 до 90	от 60 до 90	от 60 до 90
Внутренние размеры (полезный объем), мм	1135 x 1000 x 1920	1735 x 1000 x 1920	2335 x 1000 x 1920
Габаритные размеры внешние (без клим. узла), мм	1360 x 1160 x 2300	1960 x 1160 x 2300	2560 x 1160 x 2300
Количество дверей, шт	1	1	2
Дверной проем, мм	900 x 1930	900 x 1930	900 x 1930
Вместимость тележек 600x800, шт.	1	2	2
Система электропитания	3N/400В/50Гц	3N/400В/50Гц	3N/400В/50Гц
Максимальная потребляемая мощность при охлаждении/нагреве, кВт	2,2/5,5	2,2/5,5	2,2/5,5
Расход эл.энергии за сутки не более, кВт	84	84	84



Модель	CRP2.6080.T3inox	CRP2.6080.T4inox	CRP2.6080.T6inox
Диапазон рабочих температур, С°	от -5 до +35°С	от -5 до +35°С	от -5 до +35°С
Влажность, %	от 60 до 90	от 60 до 90	от 60 до 90
Внутренние размеры (полезный объем), мм	2335 x 1000 x 1920	2335 x 2000 x 1920	2335 x 3000 x 1920
Габаритные размеры внешние (без клим. узла), мм	2560 x 1160 x 2300	2560 x 2160 x 2300	2560 x 3160 x 2300
Количество дверей, шт	2	2	2
Дверной проем, мм	900 x 1930	900 x 1930	900 x 1930
Вместимость тележек 600x800, шт.	3	4	6
Система электропитания	3N/400В/50Гц	3N/400В/50Гц	3N/400В/50Гц
Максимальная потребляемая мощность при охлаждении/нагреве, кВт	2,2/5,5	2,4/9,3	2,6/12,9
Расход эл.энергии за сутки не более, кВт	84	145	201

Камеры окончательной расстойки серии CR

Камеры окончательной расстойки серии CR – модульная конструкция, состоящая из сэндвич-панелей с толщиной теплоизоляции 80 мм.

В камерах выполняется расстойка изделий хлебопекарного и кондитерского производства, технологический процесс которой предусматривает

окончательную расстойку перед выпечкой при температуре выше +35°. В камерах отсутствует охлаждающий модуль, поэтому охлаждение и хранение заготовок в подобных камерах не предусмотрено.

Обшивки панелей выполнены из нержавеющей стали.

Все модели камер указанной серии выполняются без пола.

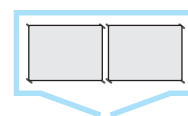
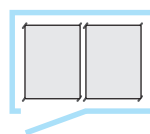
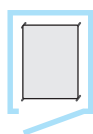
Варианты исполнения камер серии CR:

- с наружными обшивками из оцинкованной окрашенной стали,
- туннельного (проходного) типа с двумя дверьми по противоположным сторонам (кроме модели CR2.6080.T6).

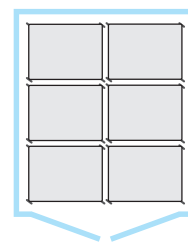
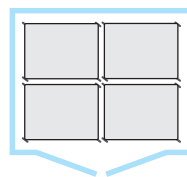
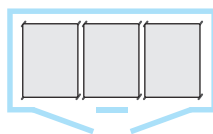


Особенности

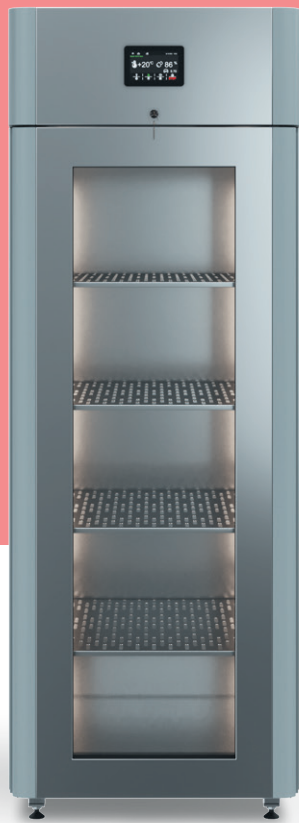
- температурный режим +35...+45°C;
- климатический модуль с встроенным компактным ультразвуковым увлажнителем позволяет поддерживать влажность в камере в пределах 60-90%;
- специальная панель-воздуховод служит для равномерного распределения воздушного потока, обеспечивающего равномерное увлажнение и терморегулирование по всему объему камеры;
- многофункциональная контрольная TouchScreen панель, как и у шкафов BAKERY POLAIR, позволяет визуализировать отдельные процессы в виде диаграммы и обеспечивает доступный визуальный контроль за всем технологическим процессом расстойки;
- двери камер распашные с встроенным стеклянным модулем;
- дополнительное уплотнение по нижнему торцу дверного полотна в камерах с исполнением «без пола».



Модель	CR1.6080.Tinox	CR1.6080.T2inox	CR2.6080.T2inox
Диапазон рабочих температур, С°	от +30 до +45°С	от +30 до +45°С	от +30 до +45°С
Влажность, %	от 60 до 90	от 60 до 90	от 60 до 90
Внутренние размеры (полезный объем), мм	1135 x 1000 x 1920	1735 x 1000 x 1920	2335 x 1000 x 1920
Габаритные размеры внешние (без клим. узла), мм	1360 x 1160 x 2220	1960 x 1160 x 2220	2560 x 1160 x 2220
Количество дверей, шт	1	1	2
Дверной проем, мм	900 x 1930	900 x 1930	900 x 1930
Вместимость тележек 600x800, шт.	1	2	2
Система электропитания	3N/400В/50Гц	3N/400В/50Гц	3N/400В/50Гц
Максимальная потребляемая мощность при охлаждении/нагреве, кВт	3,25	3,25	3,25
Расход эл.энергии за сутки не более, кВт	2,1	2,9	3,3



Модель	CR2.6080.T3inox	CR2.6080.T4inox	CR2.6080.T6inox
Диапазон рабочих температур, С°	от +30 до +45°С	от +30 до +45°С	от +30 до +45°С
Влажность, %	от 60 до 90	от 60 до 90	от 60 до 90
Внутренние размеры (полезный объем), мм	2335 x 1000 x 1920	2335 x 2000 x 1920	2335 x 3000 x 1920
Габаритные размеры внешние (без клим. узла), мм	2560 x 1160 x 2220	2560 x 2160 x 2220	2560 x 3160 x 2220
Количество дверей, шт	2	2	2
Дверной проем, мм	900 x 1930	900 x 1930	900 x 1930
Вместимость тележек 600x800, шт.	3	4	6
Система электропитания	3N/400В/50Гц	3N/400В/50Гц	3N/400В/50Гц
Максимальная потребляемая мощность при охлаждении/нагреве, кВт	5	8,25	8,25
Расход эл.энергии за сутки не более, кВт	4,5	4,5	10,9



Шкафы для вызревания Expert

Шкафы для вызревания создают идеальные условия для ферментации и созревания сыровяленых колбас, сыров, мяса (Dry Age)

Шкафы для вызревания представлены тремя базовыми моделями с общими основными свойствами и различающимися только комплектацией с учетом их назначения:

- Для вызревания мяса и получения премиальных стейков Dry Age – Meat
- Для созревания сыра - Cheese
- Для сыровяленых колбас и деликатесов – Salami.

Инновационная холодильная система гарантирует мягкий обдув содержимого без заветривания.

Пропан R 290 – к качестве хладагента.

Уровень влажности регулируется в интервале от 60 до 95%. Ультразвуковой увлажнитель – в комплекте поставки*.

Диапазон рабочих температур от -2 до +30°C.

Шкафы надежно работают при высоких внешних температурах – до +40°C.

Автоматическая оттайка испарителей с системой испарения конденсата не требует участия персонала.

Многофункциональная русифицированная контрольная панель с дисплеем диагональю 5 дюймов дает возможность точно задать все параметры каждой из стадий созревания и сохранить программы в памяти электронного блока.

UV-лампа в комплекте поставки (моделей Meat и Salami).

Монолитные цельнозаливные корпуса из нержавеющей стали обеспечивают максимальную термоизоляцию.

Двери с заливной теплоизоляцией, заменяемым уплотнителем с магнитной вставкой и с ручками, встроенными в алюминиевые профили гарантируют надежность и удобство использования.

Стеклопакеты дверей и внутренняя подсветка позволяют контролировать все процессы визуально.

Клавишный микропереключатель для прекращения вращения воздухоохладителя и включения внутренней LED-подсветки.

Штампованное углубление в дне корпуса предусмотрено для удобства ухода .

Педаль в комплекте стандартной поставки.

Опция – колесные опоры со стопорами.

Обшивки корпуса: внешние:

- из нержавеющей стали;
- из окрашенной стали чёрного цвета;

внутренние:

- из нержавеющей стали.

* Шкафы подключаются к системам водообеспечения с предварительной очисткой и к канализации

Шкафы Polair Meat



Предназначены для созревания мяса (в том числе, Dry Age). Обеспечивают идеальные условия для его ферментации. Позволяют существенно повысить качество стейков, полуфабрикатов и готовых блюд из говядины, свинины, оленины, птицы и пр. Увеличивают рентабельность предприятия.

Выпускаются в комплектации:

- штанга с крюками для крупных кусков мяса + 2 перфорированные полки из нержавеющей стали,
- 4 перфорированные полки из нержавеющей стали,

Ультразвуковой увлажнитель и UV-лампа в комплекте поставки.

Шкафы Polair Cheese



Позволяют получить высококачественные твердые и полутвердые сыры. Поддерживают оптимальные режимы температуры и влажности воздуха для получения сыров, идентичных лучшим аналогам легендарных мировых торговых марок.

Возможна комплектация двумя типами полок:

- 4 полки из листовой нержавеющей стали с перфорацией,
- 4 сетчатые полки из стали с полимерным покрытием.

Ультразвуковой увлажнитель помогает создать идеальные условия для созревания сыров.

Шкафы Polair Salami



Дают возможность приготовить салями, сыровяленый окорок и иные высококачественные деликатесы.

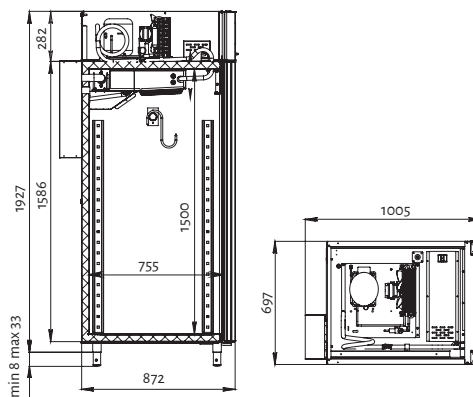
Создают необходимые режимы температуры и влажности воздуха для получения качественных изделий, полных аналогов продукции известных брендов. Дают возможность организовать прибыльное производство мясных деликатесов с кратчайшим сроком окупаемости затрат.

Позволяют существенно экономить на пищевых добавках и производить полезные продукты.

В комплекте поставки ультразвуковой увлажнитель, UV-лампа, 3 пары направляющих с тремя переключателями с подвесами для колбас.

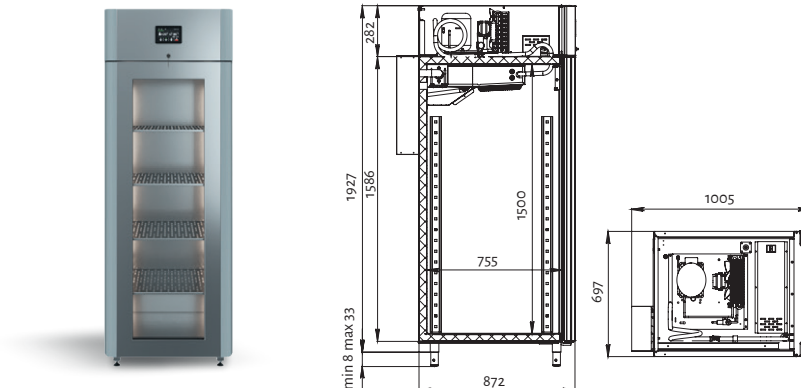


Шкафы Polair Meat



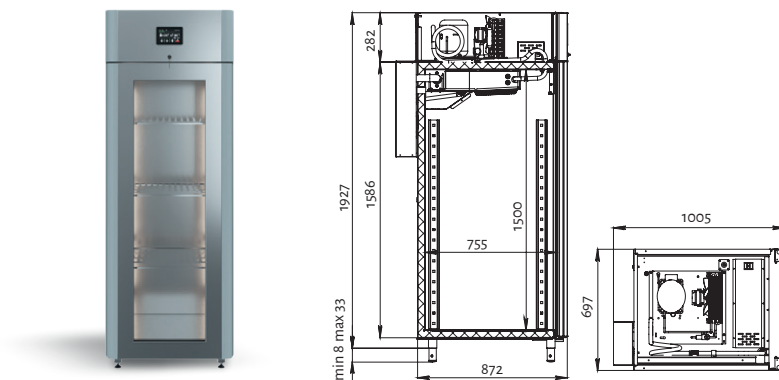
Модель	CS107 Meat
Диапазон рабочих температур, °C	-2...+30
Регулировка уровня влажности, %	от 60 до 95
Объем, л	700
Габаритные размеры, мм	697x1005x1960
Система электропитания, В/Гц	230/50
Потребляемая мощность, Вт, не более	550/900
UV-лампа	+
Ультразвуковой увлажнитель	+
Комплектация тип 1	штанга + 2 перфорированные полки из нерж. стали
Комплектация тип 2	4 перфорированные полки из нерж. стали
Педаль	+
Вес нетто/брутто, кг	160/190
Размеры в упаковке, мм	790x1080x2125

Шафы Polair Cheese



Модель	CS107 Cheese
Диапазон рабочих температур, °C	-2...+30
Регулировка уровня влажности, %	от 60 до 95
Объем, л	700
Габаритные размеры, мм	697x1005x1960
Система электропитания, В/Гц	230/50
Потребляемая мощность, Вт, не более	550/900
Ультразвуковой увлажнитель	+
Комплектация тип 1	4 перфорированные полки из нерж. стали
Комплектация тип 2	4 сетчатые полки из стали с п/покрытием
Педаль	+
Вес нетто/брутто, кг	160/190
Размеры в упаковке, мм	790x1080x2125

Шафы Polair Salami



Модель	CS107 Salami
Диапазон рабочих температур, °C	-2...+30
Регулировка уровня влажности, %	от 60 до 95
Объем, л	700
Габаритные размеры, мм	697x1005x1960
Система электропитания, В/Гц	230/50
Потребляемая мощность, Вт, не более	550/900
UV-лампа	+
Ультразвуковой увлажнитель	+
Комплектация	3 пары направляющих с тремя перекладинами с подвесами
Педаль	+
Вес нетто/брутто, кг	160/190
Размеры в упаковке, мм	790x1080x2125

Шкафы сухого созревания Expert Compact



**Идеальный микроклимат
для безупречного стейка.**
Максимальный результат на
минимальном пространстве.

Компактные размеры
при существенной вместимости.

Необходимый для качественного
вызревания уровень влажности.

Оптимальная циркуляция воздуха.

Правильный диапазон температур.

Обеззараживание с применением
UV лампы.

Прекрасная обзорность
содержимого.

Безупречный внешний вид и
высокие гигиенические свойства.

Различные варианты комплектации.

Удобство использования.

Шкафы обеспечивают оптимальные
условия для вызревания стейков Dry
Age, выдержки мясного сырья, а также,
являются прекрасной витриной, привле-
кающей внимание гостей заведений и
покупателей мясных лавок.

Модели Expert Compact можно исполь-
зовать для получения сыровяленых
мясных деликатесов, а также, созре-
вания сыров, расширяя ассортимент и
повышая прибыльность бизнеса.

Два типа исполнения:

1. Внешние обшивки и внутренние обшивки корпуса - из нержавеющей стали.
2. Внешние обшивки корпуса из стали с полимерным покрытием стильного черного цвета - для поддержания стилистического единства стейк-хауса, ресторана, мясной лавки. Внутренние обшивки корпуса и двери - из нержавеющей стали.





Модель	CS101 Meet / CS101 Meet Black	CS104 Meet / CS104 Meet Black
Диапазон рабочих температур, °C	0...+15	0...+15
Регулировка уровня влажности, %	от 60 до 80	от 60 до 80
Температура окружающей среды, °C	до +32	до +32
Объем, л	110	400
Габаритные размеры, мм	520x600x850	606x630x1780
Система электропитания, В/Гц	230/50	550 / 900
Оттайка	автоматическая	автоматическая
Хладагент	R290 (пропан)	R290 (пропан)
Увлажнитель	+/-	+
UV-лампа	+	+
Внешние обшивки корпуса	нерж сталь	нерж сталь
Внутренние обшивки корпуса	нерж сталь	нерж сталь
Дверь со стеклопакетом в алюминиевой раме	+	+

Комплектация

тип 1	штанга + 1 полка	штанга + 2 полки
тип 2	3 полки	4 полки
Размер навесной полки, мм	500x360	505x455
Размер базовой полки, мм	500x170	505x220
Внутренняя подсветка	+	+
Замок	+	+



Холодильные шкафы с глухими дверьми

Холодильные шкафы Polair – профессиональное оборудование коммерческого назначения.

Холодильные шкафы POLAIR с глухими дверьми рассчитаны на интенсивную эксплуатацию предприятиями общественного питания и торговли.

Полностью соответствуют ГОСТ 23833-95 (Оборудование холодильное торговое).

Предназначены для использования на профессиональной кухне, в условиях высоких значений внешних температур и относительной влажности воздуха.

Надежно сохраняют свежесть продуктов, отличаются низким энергопотреблением, удобством в эксплуатации и обслуживании.

Верхнее расположение агрегата.

Автоматическая оттайка с системой испарения конденсата.

Монолитные цельнозаливные корпуса.

Толщина стенки корпуса:

- 43 мм для среднетемпературных шкафов и СВ105,
- 61 мм – для низкотемпературных моделей.

Заливные пенополиуретаном двери с заменяемым уплотнителем с магнитной вставкой.

Штампованное углубление в дне для удобства ухода (модели 107 и 114).

Внутренняя светодиодная подсветка.

Опция – колесные опоры со стопорами.

Технологии



X-COOL

Эффективное охлаждение продуктов при высоких внешних температурах и экономичность энергопотребления



X-STRONG

Высокая надежность и механическая прочность - шкафы рассчитаны на интенсивную эксплуатацию в жестких условиях



X-VOLUME

Увеличенная вместимость



X-WORK

Длительный срок эксплуатации, полная ремонтно-пригодность, заводская гарантия, доступность сервиса и зап частей



X-COMFORT

Максимальное удобство в работе и в обслуживании



Модельный ряд

Profi



POLAIR Standard и
POLAIR Grande

Master



POLAIR Sm POLAIR Gm

Expert Compact



Polair Bravo Polair Bravo G Polair Bravo P

Схема условных обозначений

CM 105-S



- 1** тип оборудования, где:
 CM - шкаф среднетемпературный
 CB - шкаф низкотемпературный
 CC - шкаф комбинированный
 CV - шкаф универсальный

- 2** количество секций, где:
 1 - шкаф односекционный
 2 - шкаф двухсекционный

- 3** типоразмер внутреннего объема, где:
 05 - внутренний объем шкафа 500 л
 07 - внутренний объем шкафа 700 л
 10 - внутренний объем шкафа 1000 л
 14 - внутренний объем шкафа 1400 л

- 4** серия шкафа, где:
 S - серия Standard, G - серия Grande,
 Sm - серия Sm, Gm - серия Gm,
 P - серия Professionale

Холодильные шкафы с глухими дверьми Polair Profi

Холодильные шкафы с глухими дверьми Polair Profi – популярные и надежные шкафы классического дизайна в различных вариантах исполнения.

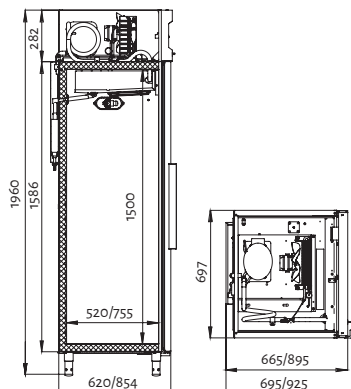
POLAIR Standard – шкафы с обшивками из стали с полимерным покрытием.

POLAIR Grande – шкафы с обшивками из нержавеющей стали снаружи (кроме задней стенки) и изнутри.

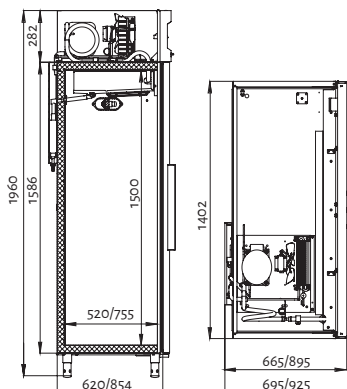
Уверенно работают при температуре окружающей среды до +40°C.

Оснащены электронным блоком управления, микропереключателем, внутренней светодиодной подсветкой, замком.

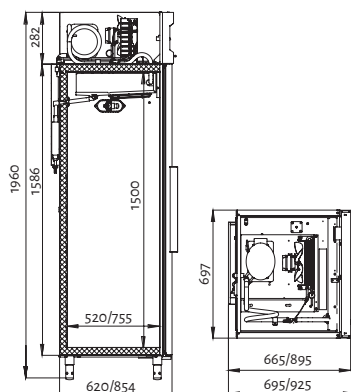
CM105*/CM107



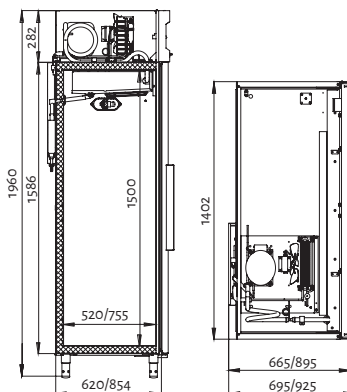
CM110 / CM114



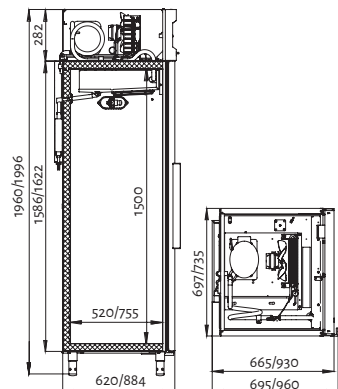
CV105 / CV107



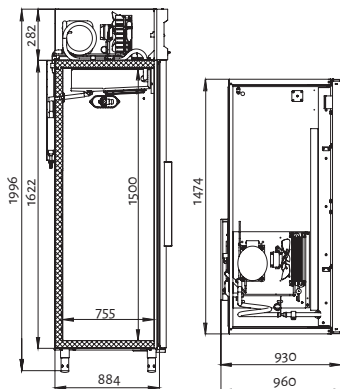
CV110 / CV114



CB105 / CB107



CB114



* схемы даны на примере шкафов POLAIR Standard



Среднетемпературные

Модель	CM105-S/G	CM107-S/G	CM110-S/G	CM114-S/G
Диапазон рабочих температур, °C	0...+6	0...+6	0...+6	0...+6
Объем, л	500	700	1000	1400
Габаритные размеры, мм:	697x695x1960	697x925x1960	1402x695x1960	1402x925x1960
Система электропитания, В/Гц	230/50	230/50	230/50	230/50
Потребляемая мощность, Вт, не более	350	350	550	550
Хладагент	R290	R290	R290	R290
Размер полки, мм	595x455	530x650 (GN 2/1)	595x455	530x650 (GN 2/1)
Кол-во полок	4	4	8	8
Вес, нетто/брутто, кг (S (G))	95/114 (96/115)	112/137 (114/139)	155/184 (158/187)	184/214 (188/218)
Размеры в упаковке, мм	790x744x2125	790x988x2125	1490x744x2125	1490x988x2125

Универсальные

Модель	CV105-S/G	CV107-S/G	CV110-S/G	CV114-S/G
Диапазон рабочих температур, °C	-5...+5	-5...+5	-5...+5	-5...+5
Объем, л	500	700	1000	1400
Габаритные размеры, мм:	697x695x1960	697x925x1960	1402x695x1960	1402x925x1960
Система электропитания, В/Гц	230/50	230/50	230/50	230/50
Потребляемая мощность, Вт, не более	400	400	630	630
Хладагент	R290	R290	R290	R290
Размер полки, мм	595x455	530x650 (GN 2/1)	595x455	530x650 (GN 2/1)
Кол-во полок	4	4	8	8
Вес, нетто/брутто, кг (S (G))	96/115 (97/116)	113/138 (115/140)	156/185 (159/188)	185/215 (189/219)
Размеры в упаковке, мм	790x744x2125	790x988x2125	1490x744x2125	1490x988x2125

Низкотемпературные

Модель	CB105-S	CB107-S/G	CB114-S/G
Диапазон рабочих температур, °C	не выше -18	не выше -18	не выше -18
Объем, л	500	700	1400
Габаритные размеры, мм:	697x695x1960	735x960x1996	1474x960x1996
Система электропитания, В/Гц	230/50	230/50	230/50
Потребляемая мощность, Вт, не более	550/400	550/400	800/1200
Хладагент	R290	R290	R290
Размер полки, мм	595x455	530x650 (GN 2/1)	530x650 (GN 2/1)
Кол-во полок	4	4	8
Вес, нетто/брутто, кг (S (G))	102/121	125/149 (128/152)	212/242 (217/247)
Размеры в упаковке, мм	790x744x2125	850x988x2160	1550x988x2160

Комбинированные шкафы

Комбинированные шкафы с двумя изолированными отделениями, средне- и низкотемпературным, и двумя холодильными системами, позволяют:

- Хранить в одном шкафу и охлажденные и замороженные продукты;
- Обеспечить товарное соседство;
- Гарантировать двойную надежность;
- Экономить производственные площади;
- Сохранить денежные средства при покупке оборудования.

Шкафы работают при температуре окружающей среды до +40°C.

Каждый из шкафов оснащен двумя холодильными агрегатами, расположенными наверху шкафов.

Оттайка испарителей производится автоматически, в низкотемпературных отделениях – при помощи ТЭНов.

В качестве терморегулятора применен электронный блок управления.

Цельнозаливные корпуса и двери гарантируют превосходную термоизоляцию.

Заменяемые уплотнители с магнитными вставками обеспечивают полную герметичность охлаждаемого пространства.

ПЭНы обогрева дверных проемов не дают примерзнуть к корпусу дверям низкотемпературных отделений. ПЭНы при необходимости легко заменить.

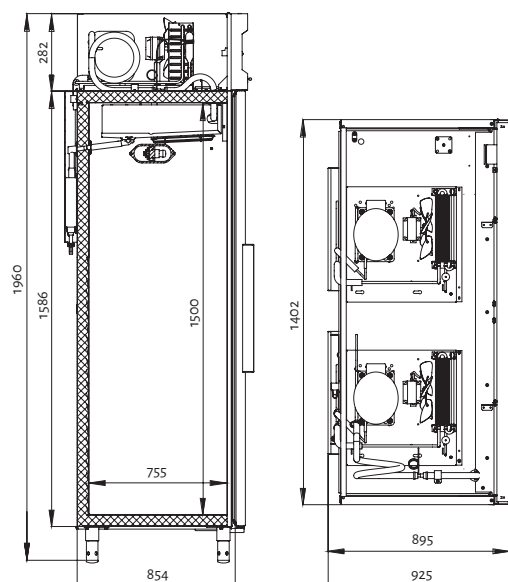
Комбинированные шкафы серии Polair Standard изготовлены из оцинкованной стали с полимерным покрытием

Комбинированные шкафы серии Polair Grande – из нержавеющей стали*.

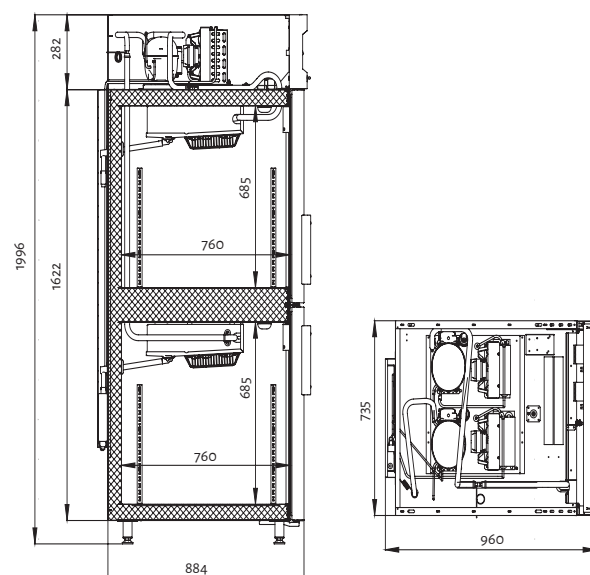
*за исключением внешней задней стенки

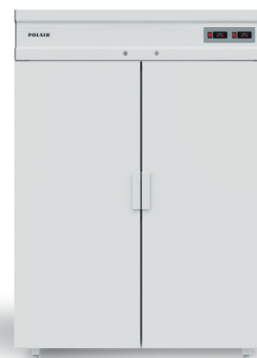


CC214



CC207





Модель	CC207-S	CC214-S
Диапазон рабочих температур, °C	0...+6/не выше -18	0...+6/не выше -18
Объем, л	320+320	700 + 700
Габаритные размеры, мм:	735x960x1996	1402x925x1960
Система электропитания, В/Гц	230/50	230/50
Потребляемая мощность, Вт, не более	600	900
Хладагент	R290	R290
Размер полки, мм	530x650	530x650
Кол-во полок	4	8
Вес, нетто/брутто, кг	129/154	214/244
Размеры в упаковке, мм	850x988x2160	1490x988x2125



Модель	CC207-G	CC214-G
Диапазон рабочих температур, °C	0...+6/не выше -18	0...+6/не выше -18
Объем, л	320+320	700 + 700
Габаритные размеры, мм:	735x960x1996	1402x925x1960
Система электропитания, В/Гц	230/50	230/50
Потребляемая мощность, Вт, не более	600	900
Хладагент	R290	R290
Размер полки, мм	530x650	530x650
Кол-во полок	4	8
Вес, нетто/брутто, кг	130/155	219/249
Размеры в упаковке, мм	850x988x2160	1490x988x2125

Холодильные шкафы с глухими дверьми Polair Master

Холодильные шкафы Polair Master – результат глубокой модернизации моделей Polair Profi.

Шкафы Sm изготовлены из пищевой нержавеющей стали – снаружи* и изнутри.

У шкафов Sm обшивки корпуса и дверей выполнены из оцинкованной стали с полимерным покрытием.

В качестве терморегулятора применена многофункциональная контрольная

панель с увеличенными символами дисплея.

Новая конструкция дверей с интегрированной в алюминиевый профиль ручкой обеспечивает эргономичность, безопасность, привлекательный внешний вид.

Верхняя фронтальная панель с боковыми алюминиевыми профилями гармонизирует дизайн и придает жесткость конструкции.

Традиционный микропереключатель заменен на клавишный.

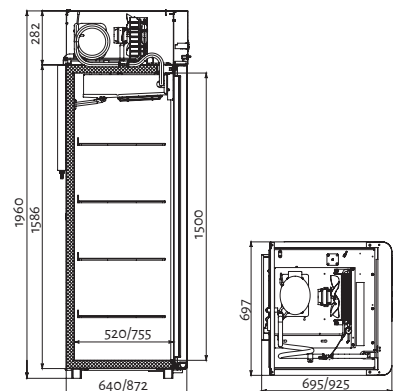
Подсветка вынесена на фронтальную панель для удобства эксплуатации.

Педаль для открывания шкафов – в комплекте поставки. Колесные опоры со стопорами вместо регулируемых по высоте ножек – дополнительная опция.

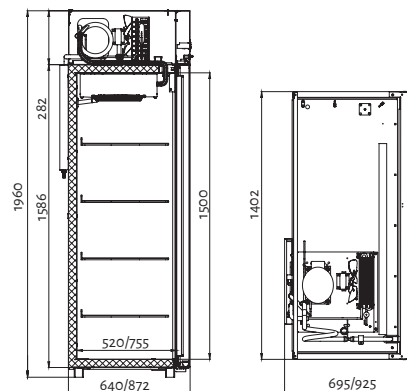
*Кроме внешней задней стенки

**При использовании модуля WiFi или Bluetooth в качестве дополнительной опции

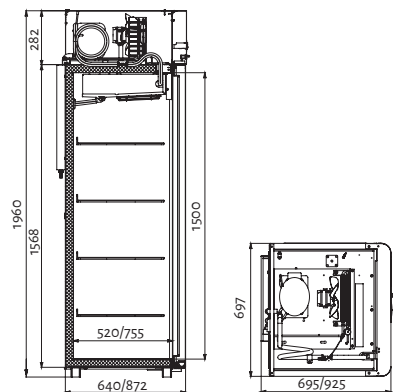
CM105/CM107



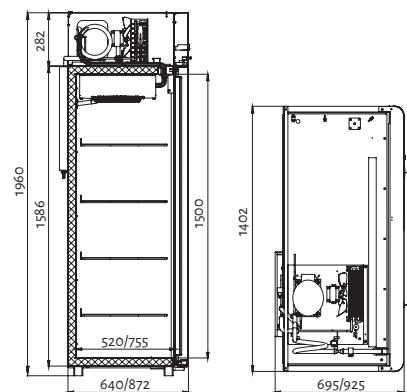
CM110 / CM114



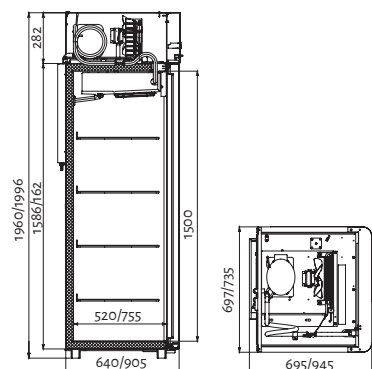
CV105 / CV107



CV110



CB107





Среднетемпературные

Модель	CM105-Sm/Gm	CM107-Sm/Gm	CM110-Sm/Gm
Диапазон рабочих температур, °C	0...+6	0...+6	0...+6
Объем, л	500	700	1000
Габаритные размеры, мм:	697x695x1960	697x925x1960	1402x695x1960
Система электропитания, В/Гц	230/50	230/50	230/50
Потребляемая мощность, Вт, не более	350	350	550
Хладагент	R290	R290	R290
Размер полки, мм	595x455	530x650 (GN 2/1)	595x455
Кол-во полок	4	4	8
Вес, нетто/брутто, кг (Sm(Gm))	95/114	112/137	155/184
Размеры в упаковке, мм	790x744x2125	790x988x2125	1490x744x2125

Универсальные

Модель	CV105-Sm/Gm	CV107-Sm/Gm	CV110-Sm/Gm
Диапазон рабочих температур, °C	-5...+5	-5...+5	-5...+5
Объем, л	500	700	1000
Габаритные размеры, мм:	697x695x1960	697x925x1960	1402x695x1960
Система электропитания, В/Гц	230/50	230/50	230/50
Потребляемая мощность, Вт, не более	400	400	630
Хладагент	R290	R290	R290
Размер полки, мм	595x455	530x650 (GN 2/1)	595x455
Кол-во полок	4	4	8
Вес, нетто/брутто, кг (Sm(Gm))	96/115	113/138	156/185
Размеры в упаковке, мм	790x744x2125	790x988x2125	1490x744x2125

Низкотемпературные

Модель	CB105-Sm	CB107-Sm/Gm
Диапазон рабочих температур, °C	не выше -18	не выше -18
Объем, л	500	700
Габаритные размеры, мм:	697x695x1960	735x945x1996
Система электропитания, В/Гц	230/50	230/50
Потребляемая мощность, Вт, не более	550/400	550/400
Хладагент	R404A или R290*	R404A или R290*
Размер полки, мм	595x455	530x650 (GN 2/1)
Кол-во полок	4	4
Вес, нетто/брутто, кг (Sm(Gm))	102/121	125/149
Размеры в упаковке, мм	790x744x2125	850x988x2160

Холодильные шкафы с глухими дверьми Expert Compact

Холодильные шкафы Polair Expert Compact – компактные и вместительные среднетемпературные модели с глухими дверьми в различных вариантах исполнения.

Шкафы оснащены динамической системой охлаждения с осевым вентилятором и равномерным распределением воздуха внутри охлаждаемого объема.

Минимальные габаритные размеры, увеличенная вместимость, надежное сохранение свежести продуктов делают шкафы идеальным решением для небольших помещений, буфетов, фуд-траков, киосков и т.п.

Автоматическая оттайка испарителя, электронный блок управления в качестве терморегулятора, наличие микропереключателя и внутренняя подсветка обеспечивают максимальное удобство в работе со шкафами Expert Compact.

Шкафы работают при температуре окружающей среды до +40°C.

Выпускаются в трех вариантах исполнения:

- CM104-Bravo – классические модели с обшивками корпуса (снаружи и изнутри), а также, двери - из оцинкованной окрашенной стали белого цвета.

- CM104-P – внешние обшивки корпуса – из оцинкованной стали с полимерным покрытием стильного серого цвета, внутренние – стандартного белого цвета. Дверь - из нержавеющей стали. Возможна окраска корпуса снаружи и двери в цвета по выбору заказчика*.

- CM104-G – шкафы в премиальном исполнении с обшивками корпуса (снаружи** и изнутри) и двери – из нержавеющей стали.

*по запросу

**за исключением внешней задней стенки

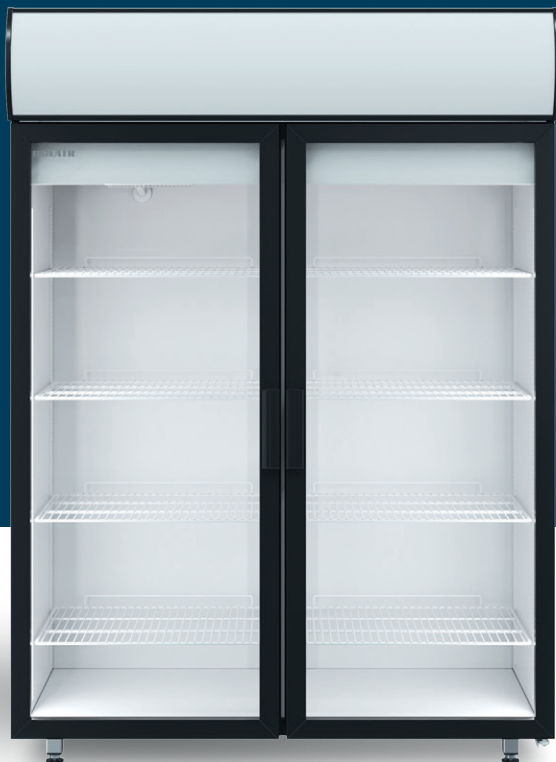
CM104-Bravo/CM104-G/CM104-P





Модель	CM104-Bravo	CM104-Bravo G	CM104-Bravo P
Диапазон рабочих температур, °C	0...+6	0...+6	0...+6
Объем, л	390	390	390
Габаритные размеры, мм:	600x606x1780	600x606x1780	600x606x1780
Система электропитания, В/Гц	230/50	230/50	230/50
Потребляемая мощность, Вт, не более	300	300	300
Хладагент	R290	R290	R290
Размер полки, мм	505x455	505x455	505x455
Кол-во полок	4	4	4
Вес, нетто/брутто, кг	80/100	80/100	80/100
Размеры в упаковке, мм	720x660x1950	720x660x1950	720x660x1950

Холодильные шкафы со стеклянными дверьми



Холодильные шкафы Polair – профессиональное оборудование коммерческого назначения.

Холодильные шкафы POLAIR со стеклянными дверьми обеспечивают качественную экспозицию, надежное хранение, удобство продаж напитков, продуктов, мороженого.

Профессиональная динамическая система охлаждения обеспечивает равномерное охлаждение продуктов и напитков на всех полках шкафов.

Автоматическая оттайка с системой испарения конденсата не требует внимания персонала.

Озонобезопасный хладагент R290 помогает экономить электроэнергию.

Легкозаменяемый уплотнитель дверей с магнитной вставкой гарантирует полную герметичность охлаждаемого пространства и простоту обслуживания.

Стеклопакеты в алюминиевых рамах обеспечивают отменную теплоизоляцию, безукоризненный внешний вид, удобство и практичность.

Механизм самозакрывания и возможность изменения стороны открывания однодверных шкафов – для комфорта в использовании.

Внутренняя светодиодная подсветка.

Светодиодная подсветка канале (для шкафов с информационной панелью-канале).

Полки из стальной проволоки с полимерным покрытием. Нагрузка на полку до 40 кг.

Механические и электромеханические замки с пультами дистанционного управления – важные опции шкафов.

Внешние и внутренние обшивки цельнозаливных корпусов шкафов POLAIR Standard, POLAIR Bravo, POLAIR Professionale выполнены из стали с полимерным покрытием, POLAIR Grande – из нержавеющей стали.

Технологии



X-COOL

Эффективное охлаждение продуктов на всех полках шкафов и экономичность энергопотребления



X-STRONG

Высокая надежность и механическая прочность при интенсивной эксплуатации



X-VOLUME

Увеличенная вместимость



X-WORK

Длительный срок эксплуатации, полная ремонтно-пригодность, заводская гарантия, доступность сервиса и запчастей



X-COMFORT

Максимальное удобство в работе и в обслуживании



Модельный ряд



Polair Standard и Polair Grande



Polair Standard 2,0



Polair Bravo

Схема условных обозначений

DM110Sd-S

1 2 3 4 5

- 1** тип оборудования, где:
DM - шкаф среднетемпературный
DP - шкаф для пресервов
DV - шкаф универсальный
DB - шкаф низкотемпературный
DW - шкаф для вина
- 2** количество секций, где:
1 - шкаф односекционный
2 - шкаф двухсекционный
- 3** типоразмер внутреннего объема, где:
02 - внутренний объем шкафа 200 л
04 - внутренний объем шкафа 400 л
05 - внутренний объем шкафа 500 л
07 - внутренний объем шкафа 700 л
10 - внутренний объем шкафа 1000 л
14 - внутренний объем шкафа 1400 л
- 4** тип дверей, где Sd - раздвижные двери
- 5** серия шкафа, где S - серия Standard;
G - серия Grande; Bravo - серия Bravo

Холодильные шкафы со стеклянными дверьми Polair Standard и Polair Grande

Надежны, вместительны, функциональны, имеют современный и привлекательный внешний вид. Фокусируют внимание на товаре, создают оптимальные условия для его экспозиции и хранения.

В качестве терморегулятора использован электронный блок управления.

Двухдверные модели представлены вариантами с распашными дверьми и дверьми-купе.

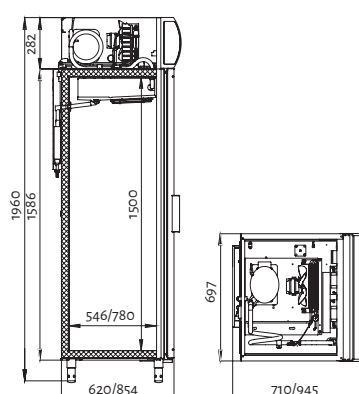
POLAIR Standard – шкафы с обшивками из стали с полимерным покрытием.

POLAIR Grande – шкафы с обшивками из нержавеющей стали снаружи и изнутри.

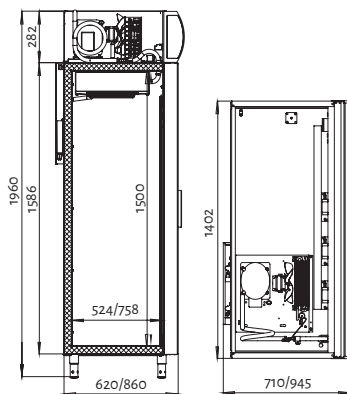
Рассчитаны на работу при температуре окружающей среды до +32°C.

Хладагент R290

DM105/DM107



DM110Sd/DM114Sd



Холодильные шкафы со стеклянными дверьми Polair Standard версия 2.0

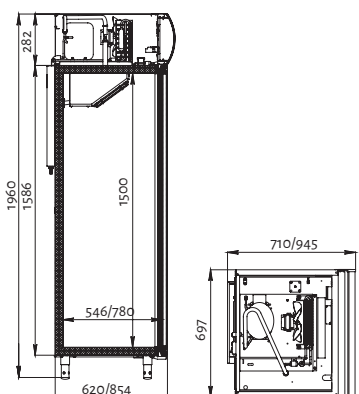
Шкафы созданы для оптимальной демонстрации и продажи напитков. Конструкция воздухоохладителя модернизирована, способ крепления полок изменен (в DM107 и DM114), обзор выкладки улучшен, facing и объем хранения

увеличены. Применение полок с уменьшенным расстоянием между прутками повысило качество экспозиции напитков в различных видах тары.

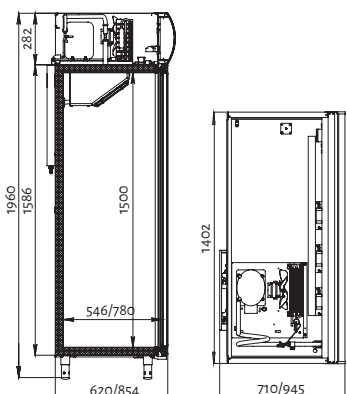
Отсутствие зазоров между соседними по горизонтали полками двухдверных

шкафов дает возможность максимально использовать охлаждаемое пространство и увеличивает вместимость шкафов.

DM105-S 2.0
DM107-S 2.0



DM110-S 2.0
DM114-S 2.0





Среднетемпературные

Модель	DM105-S/G	DM107-S/G	DM110Sd-S	DM114Sd-S/G
Диапазон рабочих температур, °C	+1...+10	+1...+10	+1...+10	+1...+10
Объем, л	500	700	1000	1400
Габаритные размеры, мм	697x710x1960	697x945x1960	1402x710x1960	1402x945x1960
Система электропитания, В/Гц	230/50	230/50	230/50	230/50
Потребляемая мощность, Вт, не более	350	400	550	600
Размер полки, мм	595x455	530x650	595x455	530x650
Кол-во полок	4	4	8	8
Шаг установки полок, мм	12,5	60	12,5	60
Канале с подсветкой	+	+	+	+
Вес нетто/брутто, S (G), кг	105/124 (106/125)	122/146 (124/148)	176/205	205/235 (209/239)
Размеры в упаковке, мм	790x744x2125	790x988x2125	1490x744x2125	1490x988x2125



Шкафы Polair Standard версии 2.0 среднетемпературные

Модель	DM105-S 2.0	DM107-S 2.0	DM110Sd-S 2.0	DM114Sd-S 2.0
Диапазон рабочих температур, °C	+1...+10	+1...+10	+1...+10	+1...+10
Объем, л	500	700	1000	1400
Габаритные размеры, мм	697x710x1960	697x945x1960	1402x710x1960	1402x945x1960
Система электропитания, В/Гц	230/50	230/50	230/50	230/50
Потребляемая мощность, Вт, не более	350	400	550	600
Допустимая нагрузка на полку, кг	40	40	40	40
Размер полки, мм	595x455	595x650	645x455	595x650
Кол-во полок	5	5	10	10
Шаг установки полок, мм	12,5	12,5	12,5	12,5
Вместимость (в стекл. бутылках 0,5 л типа Евро)	256	400	624	902
Канале с подсветкой	+	+	+	+
Вес нетто/брутто, кг	105/124	122/146	176/206	205/235
Размеры в упаковке, мм	790x744x2125	790x988x2125	1490x744x2125	1490x988x2125

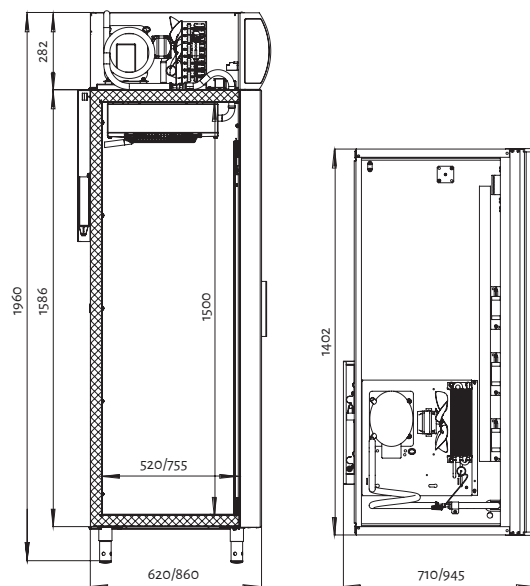
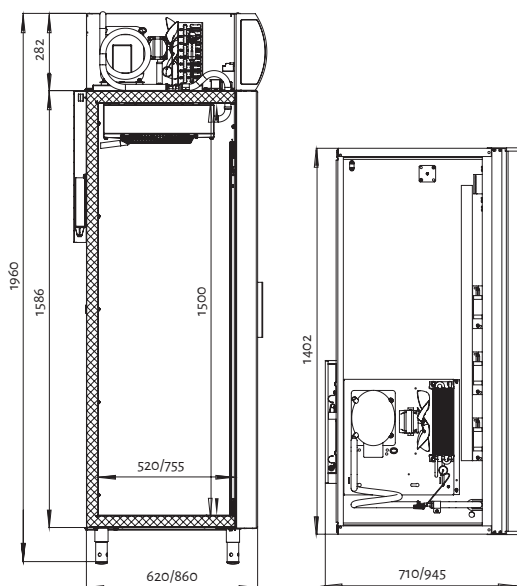


**Шкафы с распашными дверьми
для продуктов и напитков.**

Двухдверные шкафы с распашными дверьми обеспечивают максимальную термо-изоляцию и прекрасную визуализацию продуктов и напитков.

DM110, DM114

DM110, DM114





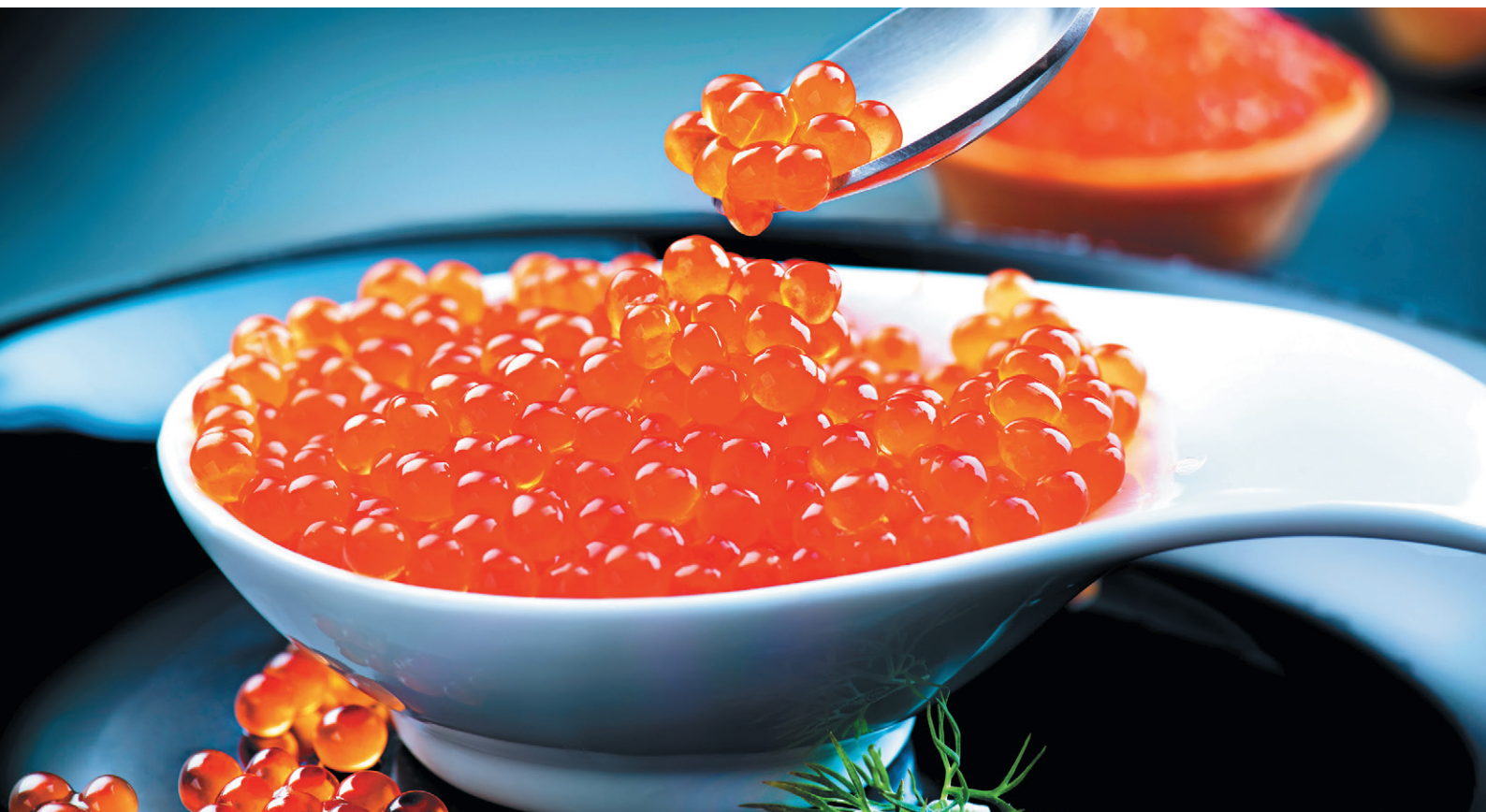
Среднетемпературные

Модель	DM110-S	DM114-S
Диапазон рабочих температур, °C	+1...+10	+1...+10
Объем, л	1000	1400
Габаритные размеры, мм	1402x710x1960	1402x945x1960
Система электропитания, В/Гц	230/50	230/50
Потребляемая мощность, Вт, не более	550	600
Размер полки, мм	595x455	530x650
Кол-во полок	8	8
Шаг установки полок, мм	12,5	60
Канале с подсветкой	+	+
Вес нетто/брутто, S (G), кг	176/204	205/234
Размеры в упаковке, мм	1490x744x2125	1490x988x2125



Универсальные

Модель	DV110-S	DV114-S
Диапазон рабочих температур, °C	-5...+5	-5...+5
Объем, л	1000	1400
Габаритные размеры, мм	1402x710x1960	1402x945x1960
Система электропитания, В/Гц	230/50	230/50
Потребляемая мощность, Вт, не более	630	630
Размер полки, мм	595x455	530x650
Кол-во полок	8	8
Шаг установки полок, мм	12,5	60
Канале с подсветкой	+	+
Вес нетто/брутто, кг	177/205	206/235
Размеры в упаковке, мм	1490x744x2125	1490x988x2125



Холодильные шкафы Polair Standard для икры и пресервов

Холодильные шкафы DP специально разработаны для демонстрации и продажи икры, рыбных деликатесов и пресервов с учетом всех требований к условиям хранения и экспозиции этих деликатесных продуктов.

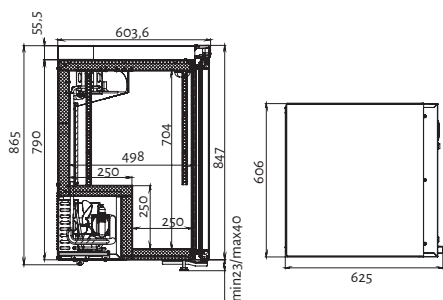
Шкафы надежно поддерживают температурный режим от -8 до 0°C.

Обеспечивают высокие качества демонстрации и хранения рыбных деликатесов в наилучших условиях.

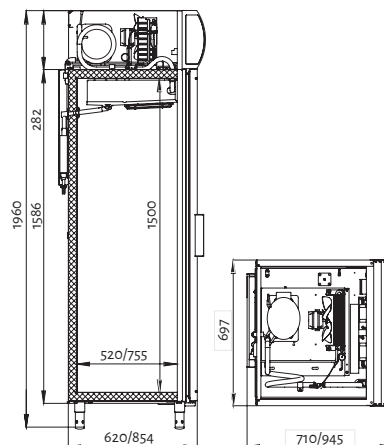
Механический замок в комплекте стандартной поставки защищает содержимое шкафов от несанкционированного доступа.

Хладагент R290.

DP102



DP105/DP107





Модель	DP102
Диапазон рабочих температур, °C	-8...0
Объем, л	150
Габаритные размеры, мм	600x630x890
Система электропитания, В/Гц	230/50
Потребляемая мощность, Вт, не более	240
Хладагент	R290
Терморегулятор	эл.блок
Оттайка	автоматическая
Толщина стенки корпуса, мм	43
Размер полки, мм	505x455
Кол-во полок	2
Шаг установки полок, мм	12,5
Подсветка	–
Канале с подсветкой	–
Замок	+
Вес нетто/брутто, кг	58/73
Размеры в упаковке, мм	720x660x1100



Модель	DP105-S	DP107-S
Диапазон рабочих температур, °C	-8...0	-8...0
Объем, л	500	700
Габаритные размеры, мм	697x620x1960	697x854x1960
Система электропитания, В/Гц	230/50	230/50
Потребляемая мощность, Вт, не более	550 раб./400 отт.	550 раб./400 отт.
Хладагент	R290	R290
Терморегулятор	эл.блок	эл.блок
Оттайка	автоматическая	автоматическая
Толщина стенки корпуса, мм	43	43
Размер полки, мм	595x455	530x650
Кол-во полок	4	4
Шаг установки полок, мм	12,5	60
Подсветка	вертикальная LED	вертикальная LED
Канале с подсветкой	+	+
Замок	+	+
Вес нетто/брутто, кг	106/126	125/150
Размеры в упаковке, мм	790x744x2125	790x988x2125

Низкотемпературные шкафы со стеклянными дверями Polair Standard

Уникальная разработка, позволяющая демонстрировать и хранить замороженные продукты и мороженое при оптимальной для них температуре, обеспечивая высокое качество экс-

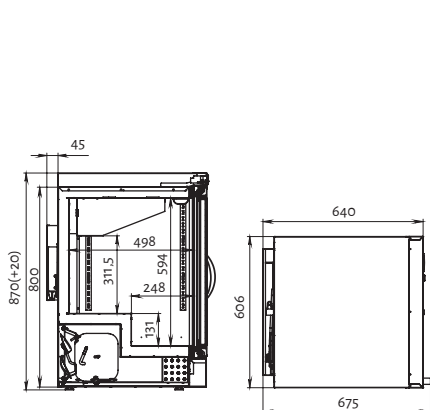
позиции и минимальную стоимость владения.

Шкафы рассчитаны на работу при температуре окружающей среды до +25°C и относительной влажности

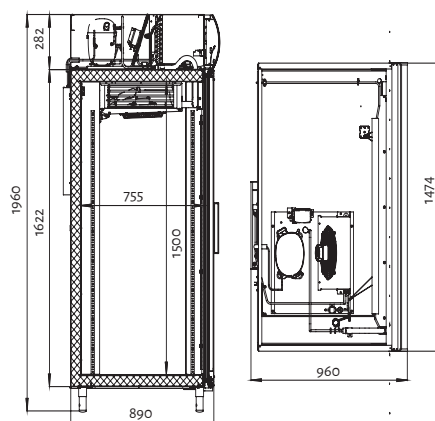
воздуха до 60%. В этих условиях двухкамерный стеклопакет двери остается прозрачным во всех режимах работы.

Хладагент R290.

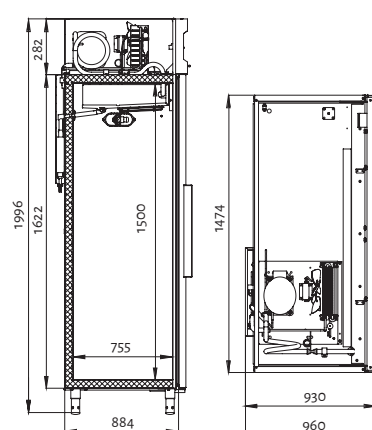
DB102



DB114 с канале

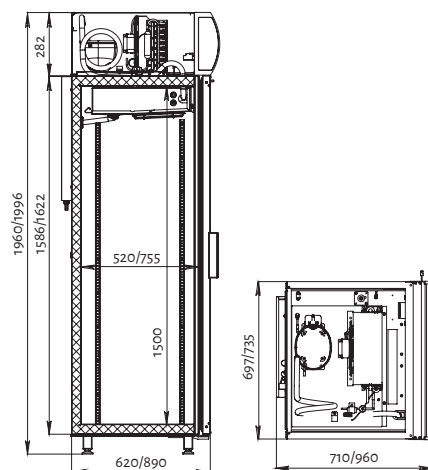


DB114 без канале



DB105/DB107

Низкотемпературные шкафы GB105 и DB107 выпускаются в двух вариантах исполнения – серийном, рассчитанном на эксплуатацию при стандартных условиях окружающей среды (до +25°C и 60%) и для регионов с повышенной влажностью воздуха – приморских и иных территорий с подобными показателями влажности – исполнение Speciale.



Модель	DB105-S	DB105-S Speciale	DB107-S	DB107-S Speciale
Стеклопакет	двухкамерный	двухкамерный	двухкамерный	двухкамерный
Инертный газ в одной из камер стеклопакета	+	+	+	+
Обогрев дверного проема	+	+	+	+
Обогрев стеклопакета	-	+	-	+
Обогрев рамы дверей	+	-	+	-
Двухскоростной вентилятор	-	+	-	+
Микропереключатель	2	2	2	2
Внутренняя светодиодная подсветка	+	+	+	+
Подсветка канале	+	+	+	+
Замок	опция	опция	опция	опция
Соединитель дверей	опция	опция	опция	опция



Низкотемпературные

Модель	DB102-S	DB114-S	DB114-S без канале
Диапазон рабочих температур, °C	-21... -18	-21... -18	-21... -18
Объем, л	130	1400	1400
Габаритные размеры, мм	606x672x870	1474x960x1996	1474x960x1996
Система электропитания, В/Гц	230/50	230/50	230/50
Потребляемая мощность, Вт, не более	400	1100/1200 отт	1100/1200 отт
Хладагент	R290	R290	R290
Терморегулятор	эл блок	эл блок	эл блок
Оттайка	автоматическая	автоматическая	автоматическая
Толщина стенки корпуса, мм	43	61	61
Размер полки, мм	505x455	530x650	530x650
Кол-во полок	2	8	8
Шаг установки полок, мм	12,5	60	60
Канале с подсветкой	-	+	-
Вес нетто, кг	65	237	237
Вес брутто, кг	80	267	267
Размеры в упаковке, мм	725x795x1100	1550x988x2160	1550x988x2160



Модель	DB105-S / DB105-S Speciale	DB107-S / DB107-S Speciale
Диапазон рабочих температур, °C	-21... -18	-21... -18
Объем, л	500	700
Габаритные размеры, мм	697x710x1960	735x960x1996
Система электропитания, В/Гц	230/50	230/50
Потребляемая мощность, Вт, не более	550раб/400отт	550раб/400отт
Хладагент	R290	R290
Терморегулятор	эл блок	эл блок
Оттайка	автоматическая	автоматическая
Толщина стенки корпуса, мм	43	61
Размер полки, мм	595x455	595x650
Кол-во полок	4	4
Шаг установки полок, мм	12,5	12,5
Канале с подсветкой	+	+
Вес нетто, кг	113	144
Вес брутто, кг	132	168
Размеры в упаковке, мм	744x790x2125	850x988x2160

Холодильные шкафы со стеклянными дверьми без канале Polair Standard и Grande

Холодильные шкафы со стеклянными дверьми без канале предназначены для тех, кто использует этот вид оборудования на профессиональной кухне, в цехах пищевых производств, кому важен постоянный визуальный контроль за оперативным запасом и за состоянием охлажденных продуктов, а также – возможность использовать в шкафах гастроёмкости GN2/1 (в моделях объемом 700 и 1400 л). Шкафы – идеальное решение для магазинов без покупателей Dark Store, они позволяют сканировать ценники/этикетки без открывания дверей.

Модели со стеклянными дверьми без канале удобны и для профессиональной кухни, цехов по переработке сельхозсырья, фабрик – кухонь т.к. позволяют издали и без открывания дверей мониторить запасы продуктов и управлять ими.

Шкафы оснащены профессиональной динамической холодильной системой, выпускаются в цельнозаливных ППУ корпусах. Работают при температуре окружающей среды до +32°C.

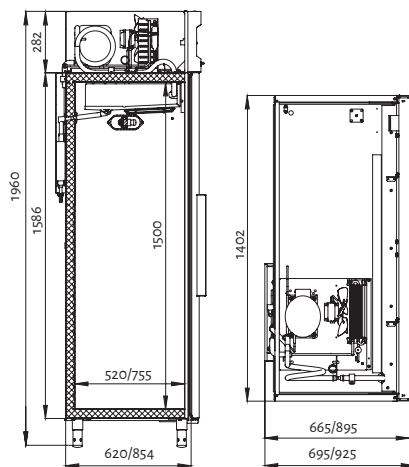
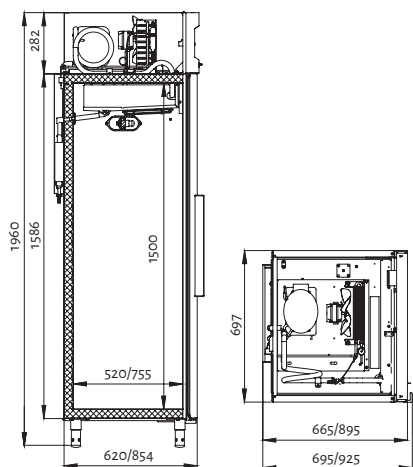
Двери со стеклопакетами в алюминиевых рамах и внутренняя подсветка гарантируют отменную обзорность содержимого этих шкафов и полную термоизоляцию.

Шкафы выпускаются в двух сериях:

- с обшивками корпуса из оцинкованной стали с полимерным покрытием – Polair Standard;
- с обшивками корпуса из пищевой нержавеющей стали - Polair Grande.

DM105/DM107
DM105/DM107
без канале

DM110/DM114
DM110/DM114
без канале





Polair Standard без канале

Модель	DM105-S без канале	DM107-S без канале	DM110-S без канале	DM114-S без канале
Диапазон рабочих температур, °C	+1...+10	+1...+10	+1...+10	+1...+10
Объем, л	500	700	1000	1400
Габаритные размеры, мм	697x695x1960	697x925x1960	1402x695x1960	1402x925x1960
Система электропитания, В/Гц	230/50	230/50	230/50	230/50
Потребляемая мощность, Вт, не более	350	400	550	550
Хладагент	R290	R290	R290	R290
Терморегулятор	эл. блок	эл. блок	эл. блок	эл. блок
Оттайка	автоматическая	автоматическая	автоматическая	автоматическая
Размер полки, мм	595x455	530x650 (GN2/1)	595x455	530x650 (GN2/1)
Кол-во полок	4	4	8	8
Шаг установки полок, мм	12,5	60	12,5	60
Вес, нетто/брутто, кг	105/124	122/146	176/204	205/234
Размеры в упаковке, мм	790x744x2125	790x988x2125	1490x744x2125	1490x988x2125



Polair Grande без канале

Модель	DM105-G без канале	DM107-G без канале	DM110-G без канале	DM114-G без канале
Диапазон рабочих температур, °C	+1...+10	+1...+10	+1...+10	+1...+10
Объем, л	500	700	1000	1400
Габаритные размеры, мм	697x695x1960	697x925x1960	1402x695x1960	1402x925x1960
Система электропитания, В/Гц	230/50	230/50	230/50	230/50
Потребляемая мощность, Вт, не более	350	400	550	550
Хладагент	R290	R290	R290	R290
Терморегулятор	эл. блок	эл. блок	эл. блок	эл. блок
Оттайка	автоматическая	автоматическая	автоматическая	автоматическая
Размер полки, мм	595x455	530x650 (GN2/1)	595x455	530x650 (GN2/1)
Кол-во полок	4	4	8	8
Шаг установки полок, мм	12,5	60	12,5	60
Вес, нетто/брутто, кг	105/124	122/146	176/204	205/234
Размеры в упаковке, мм	790x744x2125	790x988x2125	1490x744x2125	1490x988x2125

Холодильные шкафы со стеклянными дверьми Polair Bravo

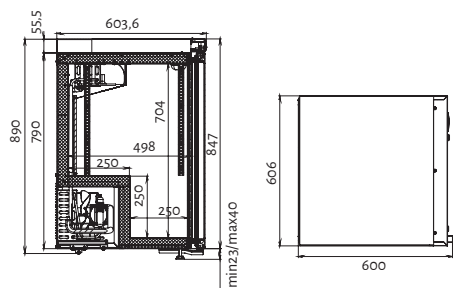
Благодаря продуманной конструкции корпуса, шкафы обладают существенной вместимостью при минимальных габаритных размерах.

Агрегаты расположены внизу шкафов.

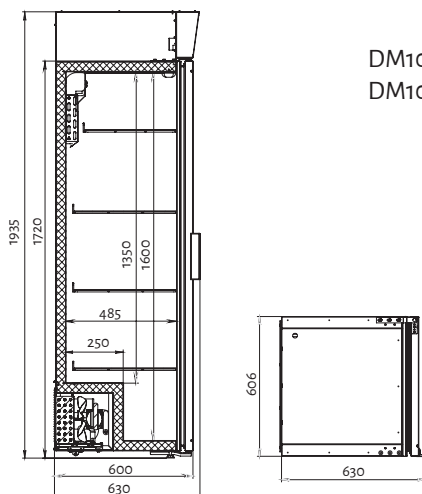
В моделях DM104-Bravo и DM104c-Bravo в качестве терморегулятора используется термостат.

Шкафы DM102-Bravo выпускаются в двух цветовых решениях – традиционной бело-черной гамме и полностью черного цвета.

DM102-Bravo



DM104-Bravo
DM104c-Bravo



Специализированные холодильные шкафы для вина Polair Bravo

Предназначены для экспозиции, продажи и хранения красного, белого, игристого вина с учетом всех требований и особенностей каждого из этих видов напитка.

Хранения высокого качества вин любого сорта и наилучшей их демонстрации.

выкладки – двух навесных полках и двухполочной базовой структуре.

Тонированное стекло, полки из натурального дуба с защитной пропиткой создают идеальные условия для сохра-

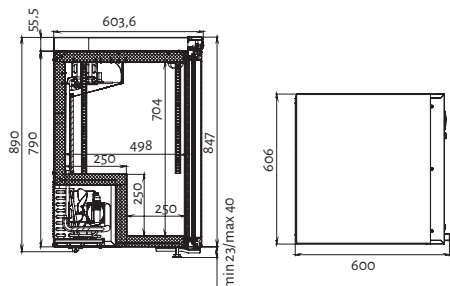
Шкафы DW104-Bravo имеют шесть температурных зон на пяти навесных и на наклонной базовой полке

Шкаф DW104u-Bravo поддерживает однородную температуру во всем объеме.

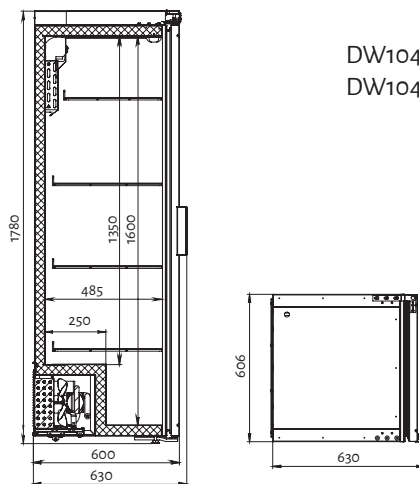
Шкафы DW102-Bravo имеют три температурных зоны на четырех уровнях

В качестве опции доступна навесная полка для экспозиции бутылок под углом 30° и 45°.

DW102-Bravo



DW104-Bravo
DW104u-Bravo



Шкафы Polair Bravo

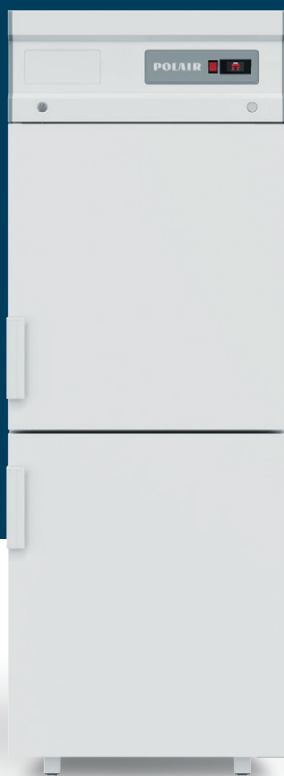


Модель	DM102-Bravo	DM104-Bravo	DM104c-Bravo
Диапазон рабочих температур, °C	+1...+10	+1...+10	+1...+10
Объем, л	200	400	400
Габаритные размеры, мм	606x600x890	606x600x1720	606x600x1935
Условия окружающей среды (t,°C./вл-сть, %)	до +32/до 60	до +32/до 60	до +32/до 60
Потребляемая мощность, Вт, не более	240	240	240
Система электропитания, В/Гц	230/50	230/50	230/50
Теморегулятор	эл блок	термостат	термостат
Кол-во полок	3	4	4
Допустимая нагрузка на полку, кг	40	50	50
Размер полки, мм	505x455	505x455	505x455
Шаг установки полок, мм	12,5	12,5	12,5
Подсветка	верхняя LED	верхняя LED	вертикальная LED
Канале с подсветкой	-	-	+
Вес нетто/брутто, кг	50/70	82/102	87/107
Размеры в упаковке, мм	720x660x1100	720x660x1950	720x660x2100

Специализированные шкафы для вина



Модель	DW102-Bravo	DW104-Bravo	DW104u-Bravo
Диапазон рабочих температур, °C	+4...+18	+4...+18	+4...+18
Объем, л	200	400	400
Габаритные размеры, мм	606x600x890	606x630x1780	606x630x1780
Потребляемая мощность, Вт, не более	120	170	240
Система электропитания, В/Гц	230/50	230/50	230/50
Теморегулятор	эл. блок	эл. блок	эл. блок
Кол-во уровней выкладки	4	6	6
Допустимая нагрузка на полку, кг	50	50	50
Замок	+	+	+
Тонированное стекло с УФ-защитой	+	+	+
Вес нетто/брутто, кг	58/65	82/102	82/102
Размеры в упаковке, мм	720x660x1100	720x660x1950	720x660x1950



Холодильные шкафы SmartDoor

Холодильные шкафы SmartDoor – модели с разделенными пополам дверьми и общим охлаждаемым объемом.

Шкафы с разделенными пополам дверьми и общим охлаждаемым объемом – SmartDoor – представлены широким ассортиментом моделей основных серий с глухими и со стеклянными дверьми в различных сочетаниях исполнений и температурных режимов.

Базовые характеристики шкафов соответствуют свойствам базовых моделей соответствующих серий.

Холодильные шкафы SmartDoor- это:

- максимальное сохранение свежести продуктов
- равномерное и гарантированное холодоснабжение на всех полках шкафов
- эффективная термоизоляция, работа при высоких внешних температурах
- механическая прочность
- удобство использования
- уверенность покупателей в правильности своего выбора на много лет вперед: заводская гарантия, комфортный сервис, доступность запчастей и полная ремонтпригодность шкафов

Технологии



X-TEMP

Более, чем двукратная минимизация потерь холода при открывании двери – максимальное сохранение свежести продуктов



X-ENERGY

Отсутствие компенсации потерь холода – существенное снижение энергозатрат



X-LIFE

Двойное количество гарантированных открываний дверей – от 220 000 – увеличенный срок эксплуатации!



Схема условных обозначений

DB105hd-S

1 2 3 4 5

- | | |
|--|--|
| <p>1 тип оборудования, где:
 DM - шкаф среднетемпературный со стеклянными дверьми
 DP - шкаф для пресервов
 DV - шкаф универсальный
 DB - шкаф низкотемпературный
 CM – шкаф среднетемпературный с глухими дверьми
 CB - шкаф низкотемпературный с глухими дверьми
 CV - шкаф универсальный с глухими дверьми</p> | <p>2 количество секций, где:
 1 - шкаф односекционный</p> <p>3 типоразмер внутреннего объема, где:
 04 - внутренний объем шкафа 400 л
 05 - внутренний объем шкафа 500 л
 07 - внутренний объем шкафа 700 л</p> <p>4 тип дверей, где
 hd - разделенные пополам двери</p> <p>5 серия шкафа, где
 S - серия Standard;
 G - серия Grande.</p> |
|--|--|

Холодильные шкафы SmartDoor с глухими дверьми

Холодильные шкафы SmartDoor с глухими дверьми представлены средне- и низкотемпературными моделями.

Все свойства шкафов Smartdoor соответствуют характеристикам базовых моделей соответствующих серий:

- шкафы работают при высоких внешних температурах – до +40°C

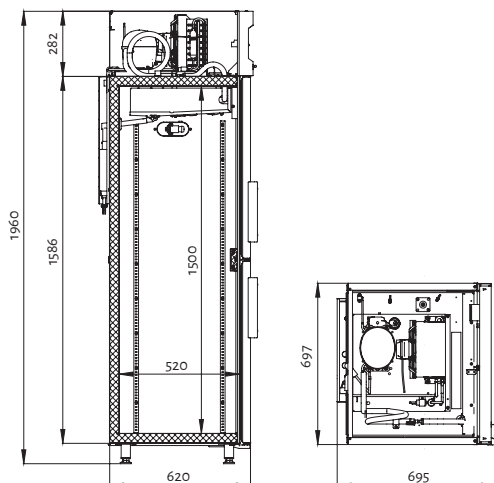
- надежно сохраняют свежесть продуктов
- помогают экономить электроэнергию
- имеют увеличенный срок эксплуатации
- обеспечивают удобство в работе - легкость открывания дверей и температурный комфорт для персонала

Обшивки шкафов серии Polair Standard- выполнены из оцинкованной стали с полимерным покрытием.

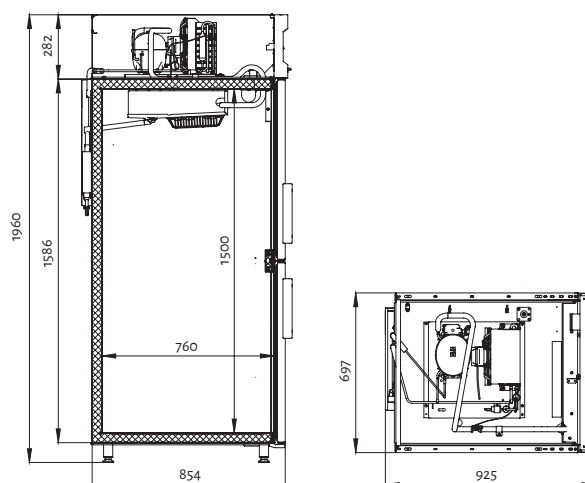
Шкафы серии Polair Grande изготовлены из нержавеющей стали*.

*за исключением внешней задней стенки.

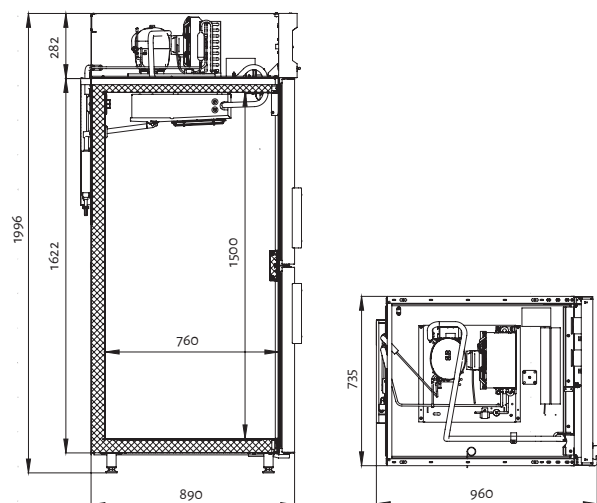
CM105hd



CM107hd



CB107hd



SmartDoor Среднетемпературные



Модель	CM105hd-S	CM107hd-S	CM105hd-G	CM107hd-G
Диапазон рабочих температур, °C	0...+6	0...+6	0...+6	0...+6
Объем, л	500	700	500	700
Габаритные размеры, мм:	697x695x1960	697x925x1960	697x695x1960	697x925x1960
Система электропитания, В/Гц	230/50	230/50	230/50	230/50
Потребляемая мощность, Вт, не более	350	350	350	350
Хладагент	R290	R290	R290	R290
Размер полки, мм	595x455	530x650 (GN 2/1)	595x455	530x650 (GN 2/1)
Кол-во полок	4	4	4	4
Вес, нетто/брутто, кг (S (G))	95/114	114/139	96/115	114/139
Размеры в упаковке, мм	790x744x2125	790x988x2125	790x744x2125	790x988x2125

SmartDoor Низкотемпературные



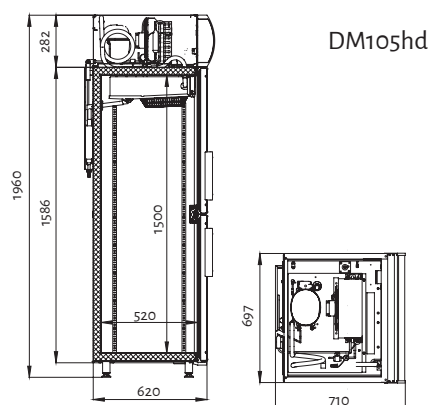
Модель	CB105hd-S	CB107hd-S	CB107hd-G
Диапазон рабочих температур, °C	не выше -18	не выше -18	не выше -18
Объем, л	700	700	700
Габаритные размеры, мм:	697x695x1960	735x960x1996	735x960x1996
Система электропитания, В/Гц	230/50	230/50	230/50
Потребляемая мощность, Вт, не более	550/400	550/400	550/400
Хладагент	R290	R290	R290
Размер полки, мм	595x455	530x650 (GN 2/1)	530x650 (GN 2/1)
Кол-во полок	4	4	4
Вес, нетто/брутто, кг (S (G))	102/121	128/152	128/152
Размеры в упаковке, мм	790x744x2125	850x988x2160	850x988x2160

Холодильные шкафы SmartDoor со стеклянными дверьми

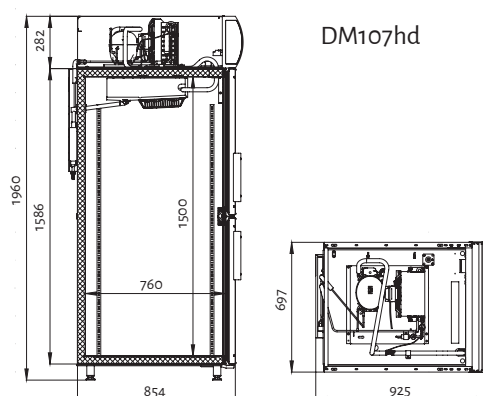
Холодильные шкафы SmartDoor со стеклянными дверьми предназначены для экспозиции и продажи продуктов, напитков, мороженого. Выпускаются в среднетемпературном и низкотемпературном исполнениях.

Шкафы имеют:

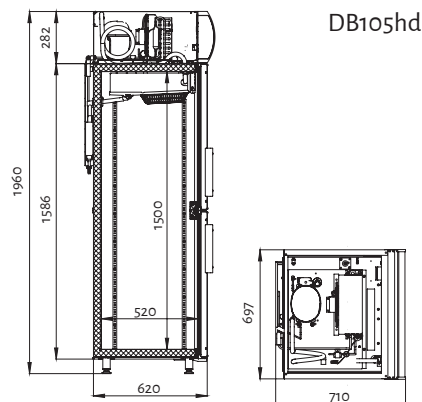
- Профессиональную динамическую систему охлаждения (оттайка автоматическая, электронный блок в качестве терморегулятора)
- Цельнозаливные корпуса с обшивками из оцинкованной стали с полимерным покрытием
- Алюминиевые рамы дверей со стеклопакетами и легкозаменяемыми уплотнителями с магнитной вставкой
- Механизм самозакрывания дверей.



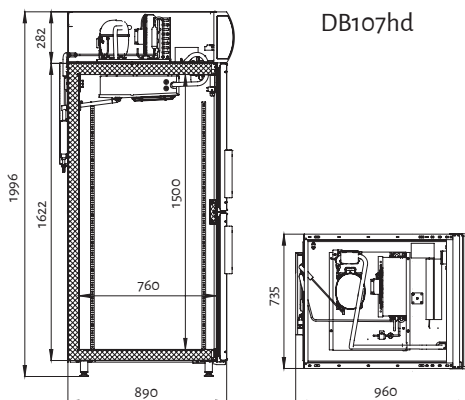
DM105hd



DM107hd



DB105hd



DB107hd

Низкотемпературные шкафы DB105hd-S выпускаются в двух версиях – стандартной и speciale, предназначенной для использования в районах повышенной влажности.

Модель	DB105hd-S	DB105hd-S speciale	DB107hd-S	DB107hd-S speciale
Стеклопакет	двухкамерный	двухкамерный	двухкамерный	двухкамерный
Инертный газ в одной из камер стеклопакета	+	+	+	+
Обогрев дверного проема	+	+	+	+
Обогрев стеклопакета	-	+	-	+
Обогрев рамы дверей	+	-	+	-
Двухскоростной вентилятор	-	+	-	+
Микропереключатель	2	2	2	2
Внутренняя светодиодная подсветка	вертикальная с левой стороны	П-образная, трехсторонняя	вертикальная с левой стороны	П-образная, трехсторонняя
Подсветка канале	+	+	+	+
Замок	опция	опция	опция	опция
Соединитель дверей	опция	опция	опция	опция

SmartDoor Среднетемпературные



Модель	DM105hd-S	DM107hd-S
Диапазон рабочих температур, °C	+1...+10	+1...+10
Объем, л	500	700
Габаритные размеры, мм	697x710x1960	697x945x1960
Система электропитания, В/Гц	230/50	230/50
Потребляемая мощность, Вт, не более	350	400
Размер полки, мм	595x455	530x650
Кол-во полок	4	4
Шаг установки полок, мм	12,5	60
Канале с подсветкой	+	+
Вес нетто/брутто, S (G), кг	105/124 (106/125)	122/146 (124/148)
Размеры в упаковке, мм	790x744x2125	790x988x2125

SmartDoor Низкотемпературные



Модель	DB105hd-S / DB105hd-S Speciale	DB107hd-S / DB105-Shd Speciale
Диапазон рабочих температур, °C	-21... -18	-21... -18
Объем, л	500	700
Габаритные размеры, мм	697x710x1960	735x960x1996
Система электропитания, В/Гц	230/50	230/50
Потребляемая мощность, Вт, не более	550раб/4000тт	550раб/4000тт
Хладагент	R290	R290
Терморегулятор	эл блок	эл блок
Оттайка	автоматическая	автоматическая
Толщина стенки корпуса, мм	43	61
Размер полки, мм	595x455	595x650
Кол-во полок	4	4
Шаг установки полок, мм	12,5	12,5
Канале с подсветкой	+	+
Вес нетто, кг	113	144
Вес брутто, кг	132	168
Размеры в упаковке, мм	744x790x2125	850x988x2160



Холодильные шкафы фармацевтические

Холодильные шкафы Polair – профессиональное оборудование коммерческого назначения.

Шкафы холодильные фармацевтические ТМ POLAIR предназначены для хранения лекарственных, биологических, ветеринарных препаратов, вакцин, реагентов в больничных учреждениях, клиниках, аптеках, лабораториях различных направлений и диагностических центрах, научно-исследовательских учреждениях, фармацевтических предприятиях.

Динамическая система охлаждения обеспечивает эффективное и равномерное охлаждение содержимого всех полок шкафов.

Оттайка осуществляется автоматически, вода испаряется из ванночки слива.

Диапазон рабочих температур от 0 до +15°C, что позволяет использовать одну и ту же модель как в качестве холодного (t° от +2 до +8°C), так и прохладного (t° от +8 до +15°C) шкафов.

Электронные блоки управления дают возможность с точностью до одного градуса установить нужную температуру и сигнализируют об отклонении температуры от заданной.

Микропереключатели при открывании дверей автоматически прекращают вращение вентиляторов воздухоохлаждающих и, для шкафов с глухими дверьми, включают внутреннюю подсветку.

Цельнолитые корпуса гарантируют надежную термоизоляцию, прочность и долговечность шкафов.

Шкафы холодильные фармацевтические POLAIR имеют всю разрешительную документацию.

Шкафы со стеклянными дверьми рассчитаны на работу при температуре окружающей среды до +32°C.

Шкафы с глухими дверьми работают при внешней температуре до +40°C и надежно сохраняют лекарственные препараты.

Полки выдерживают нагрузку до 40 кг.

Возможна поставка шкафов с корзинами.



Модельный ряд



Шкафы холодильные фармацевтические со стеклянными дверьми



Шкафы холодильные фармацевтические с глухими дверьми

Схема условных обозначений

ШХФ-0,5ДС-01N нерж

1 2 3 4 5 6

- 1** тип оборудования, где:
 ШХФ - шкаф холодильный фармацевтический
 ШХКФ - шкаф холодильный комбинированный фармацевтический
- 2** типоразмер внутреннего объема, где:
 0,2 - 0,2 м³ (200 л); 0,4 - 0,4 м³ (400 л)
 0,5 - 0,5 м³ (500 л); 0,7 - 0,7 м³ (700 л)
 1,0 - 1,0 м³ (1000 л); 1,4 - 1,4 м³ (1400 л)
- 3** тип дверей, отличный от глухих со стальными обшивками, где
 ДС - дверь/двери стеклянные
- 4** 01 – исполнение с корзинами. Для исполнения с полками позиция не заполняется.
- 5** N – кол-во полок или корзин: от 2 до 14
- 6** Материал обшивок корпуса и/или двери, отличный от оцинкованной стали с полимерным покрытием, где:
 нерж – нержавеющая сталь

Шкафы холодильные фармацевтические Polair со стеклянными дверьми

Обшивки цельнозаливного корпуса изготовлены из оцинкованной стали с полимерным покрытием снаружи и изнутри.

Двери в алюминиевых рамах с механизмом самозакрывания, с легкозаменяемым уплотнителем с магнитной

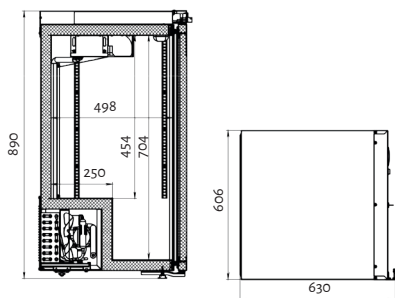
вставкой создают полную герметизацию охлаждаемого пространства, обеспечивают отменный внешний вид и высокие эксплуатационные свойства шкафов.

Шкафы оснащены звуковой сигнализацией об отклонении температуры от заданной.

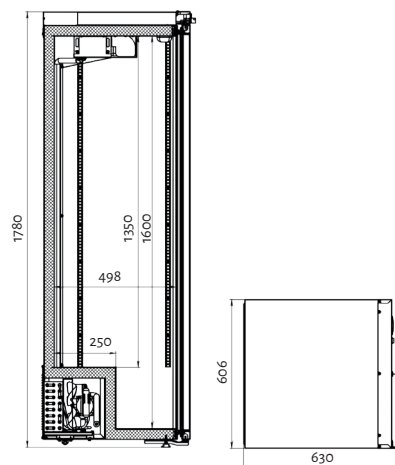
Комплектуются:

- полками или корзинами
- микропереключателем,
- замком,
- внутренней светодиодной подсветкой и светодиодной подсветкой канале (для шкафов с канале).

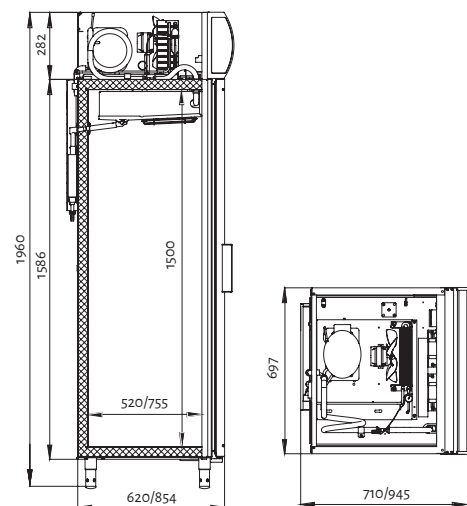
ШХФ-0,2ДС



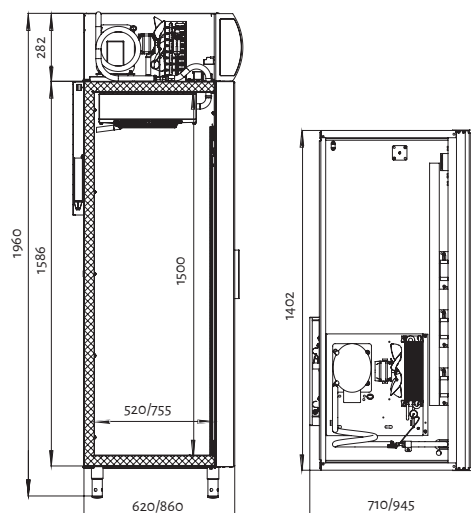
ШХФ-0,4ДС



ШХФ-0,5ДС
ШХФ-0,7ДС



ШХФ-1,0ДС
ШХФ-1,4ДС





Модель	SHXF-0,2DC	SHXF-0,4DC
Диапазон рабочих температур, °C	0...+15	0...+15
Объем, л	200	400
Габаритные размеры, мм	606x625x890	606x625x1780
Система электропитания, В/Гц	230/50	230/50
Потребляемая мощность, Вт, не более	350	400
Размер полки, мм	505x455	505x455
Кол-во полок*	3	4
Шаг установки полок, мм	12,5	12,5
Вес нетто/брутто, кг	61/71	91/105
Размеры в упаковке, мм	720x660x1100	720x660x1950



Модель	SHXF-0,5DC	SHXF-0,7DC	SHXF-1,0DC	SHXF-1,4DC
Диапазон рабочих температур, °C	0...+15	0...+15	0...+15	0...+15
Объем, л	500	700	1000	1400
Габаритные размеры, мм	697x710x1960	697x945x1960	1402x710x1960	1402x945x1960
Система электропитания, В/Гц	230/50	230/50	230/50	230/50
Потребляемая мощность, Вт, не более	450	450	650	650
Размер полки, мм	595x460	530x655	595x460	530x655
Кол-во полок*	4	4	8	8
Шаг установки полок, мм	12,5	60	12,5	60
Вес нетто/брутто, кг	105/124	122/146	176/206	205/235
Размеры в упаковке, мм	790x744x2125	790x988x2125	1490x744x2125	1490x988x2125

Шкафы холодильные фармацевтические Polair с глухими дверьми

Гарантируют качественное хранение лекарственных препаратов в необходимых для этого условиях.

Шкафы надежно работают даже при высоких внешних температурах: до +40°C. Цельнозаливные корпуса и двери обеспечивают отменную теплоизоляцию содержимого шкафов.

Обшивки корпуса и дверей снаружи и изнутри из оцинкованной стали с полимерным покрытием.

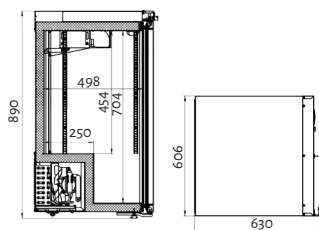
Двери имеют механизм самозакрывания, оснащены легкозаменяемым уплотнителем с магнитной вставкой. Шкафы оборудованы электронными блоками управления, поддерживаю-

щими функцию световой и звуковой сигнализации об отклонении температуры от заданной.

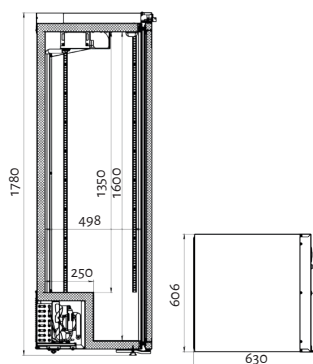
Комплект поставки:

- полки или корзины
- микропереключатели,
- замки,
- внутренняя светодиодная подсветка.

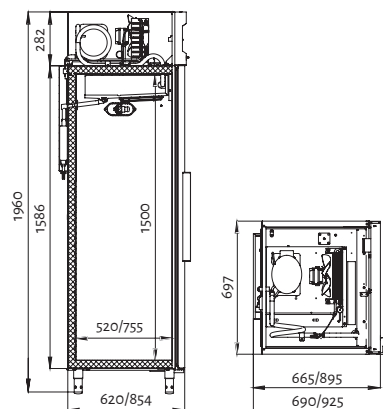
ШХФ-0,2



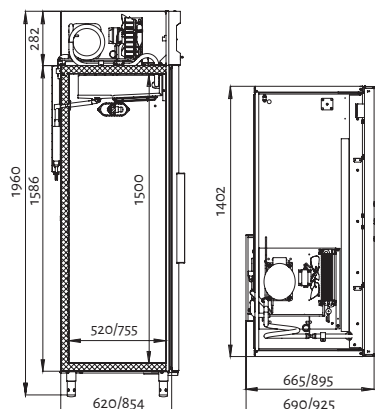
ШХФ-0,4



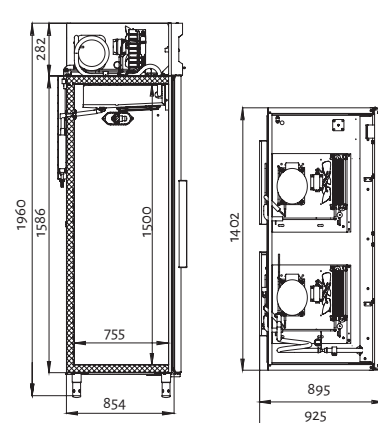
ШХФ-0,5 / ШХФ-0,7



ШХФ-1,0 / ШХФ-1,4



ШХКФ-1,4





Модель	SHXΦ-0,2	SHXΦ-0,4
Диапазон рабочих температур, °C	0...+15	0...+15
Объем, л	200	400
Габаритные размеры, мм	606x625x890	606x625x1780
Система электропитания, В/Гц	230/50	230/50
Потребляемая мощность, Вт, не более	350	400
Размер полки, мм	505x455	505x455
Кол-во полок*	3	4
Шаг установки полок, мм	12,5	12,5
Вес нетто/брутто, кг	56/65	82/95
Размеры в упаковке, мм	720x660x1100	720x660x1950



Модель	SHXΦ-0,5	SHXΦ-0,7	SHXΦ-1,0	SHXΦ-1,4	SHXKΦ-1,4
Диапазон раб. температур, °C	0...+15	0...+15	0...+15	0...+15	0...+15/0...+15
Объем, л	500	700	1000	1400	700 + 700
Габаритные размеры, мм	697x690x1960	697x925x1960	1402x690x1960	1402x925x1960	1402x925x1960
Система электропитания, В/Гц	230/50	230/50	230/50	230/50	230/50
Потреб. мощность, Вт, не более	450	450	650	650	900 (450+450)
Расход электроэнергии за сутки, кВт/ч, не более	3,5	4	5,5	6	14,5
Размер полки, мм	595x460	530x655	595x460	530x655	530x655
Кол-во полок	4	4	8	8	8
Шаг установки полок, мм	12,5	60	12,5	60	60
Вес нетто/брутто, кг	95/114	112/137	155/184	184/214	214/244
Размеры в упаковке, мм	790x744x2125	790x988x2125	1490x744x2125	1490x988x2125	1490x988x2125

Холодильные столы



Холодильные столы Polair – универсальное оборудование, совмещающее функции холодильного шкафа и полноценного рабочего стола.

Надежность, экономичность энергопотребления, технологичность и рационализм холодильных столов POLAIR – результат применения самых передовых технологий, использования опыта лучших конструкторов холодильной техники, тщательных испытаний в собственной лаборатории, контроля на всех этапах изготовления, комплектации компонентами от самых проверенных производителей.

Холодильные столы POLAIR, при стандартном для каждого формата объеме хранения, занимают минимальное пространство помещения, экономя производственные площади, рационализируя работу персонала, минимизируя энергопотребление.

Множество вариантов исполнения расширяют возможности выбора.

Три модельные линейки – классические столы POLAIR Grande и столы кубического дизайна POLAIR GC и SC дают возможность каждому выбрать стол в соответствии со своими вкусами и предпочтениями.

Полностью цельнозаливные корпуса (включая верхнюю часть столов под столешницей, а также – агрегатный отсек) обеспечивают максимальную термоизоляцию, прочность столов и возможность поставки без столешниц.

Для удобства работы с холодильными столами POLAIR создан уникальный ресурс – Программа подбора холодильных столов на сайте www.polair.com.

Технологии



X-ACTION

Надежная работа при высоких внешних температурах – до +43°C



X-SPACE

Минимально занимаемая площадь помещения при стандартной вместимости продуктов на полках, в ящиках и в GN



X-PROFIT

Наименьшая стоимость владения: низкая цена + низкое энергопотребление + 3 года гарантии



X-WARRANTY

Заводская гарантия - 3 года



X-SERVICE

Легкость обслуживания – агрегат выдвигается с фронтальной стороны

Воспользуйтесь
нашим конфигуратором
столов Polair™



Схема условных обозначений

TMi4GN-0321-GC



- 1** тип оборудования, где:
TM - среднетемпературный
TB - низкотемпературный
TD - со стеклянными дверьми
- 2** обозначение стола с нижним расположением агрегата, где:
i - нижнее расположение агрегата
- 3** количество секций, где:
1 - односекционный
2 - двухсекционный,
3 - трехсекционный,
4 - четырехсекционный
- 4** соответствие стандартам, где:
GN - Gastronorm
EN - Euronorm
- 5** особенности столов. Для столов с выдвижными ящиками, обозначение их количества и типа, где:
0 – секция с дверью
1, 2, 3 – секции с различного вида ящиками.
Для специализированных столов обозначение их назначения, где:
pizza – стол для приготовления пиццы с гранитной столешницей,
sal – салатетта, гранит – стол с гранитной столешницей и бортом из нержавеющей стали
vt – интегрированная витрина для ингредиентов
- 6** серия стола, где:
G - Grande,
GC – GC,
SC – SC

Холодильные столы с боковым расположением агрегата Polair Grande

Холодильные столы POLAIR Grande созданы для работы на профессиональной кухне.

Занимают минимальное пространство при максимальной вместимости.

Изготовлены из пищевой нержавеющей стали*. Соответствуют IP24.

Оснащены модульным агрегатом, выдвигаемым с фронтальной стороны для удобства обслуживания.

Все элементы динамической системы охлаждения – вне охлаждаемого отсека. Хладагент – экономичный и экологичный R290 (пропан).

Столешница имеет радиусный изгиб фронтального края.

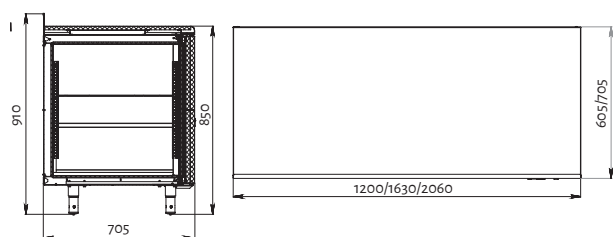
Ручки дверей и ящиков (с термоизоляцией пенополиуретан) изготовлены из нержавеющей стали, полностью эргономичны и гигиеничны.

Стол� глубиной 700 мм гастрономированы – GN1/1 (в том числе, выдвигные ящики).

*кроме внешней задней стенки

Холодильные столы среднетемпературные с глухими дверьми или ящиками

TM-G, TMGN-G

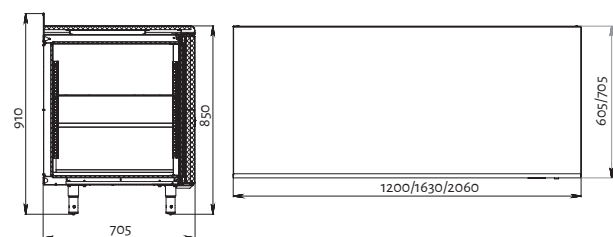


Доступные блоки выдвигных ящиков



Холодильные столы низкотемпературные с глухими дверьми или ящиками

TBGN-G

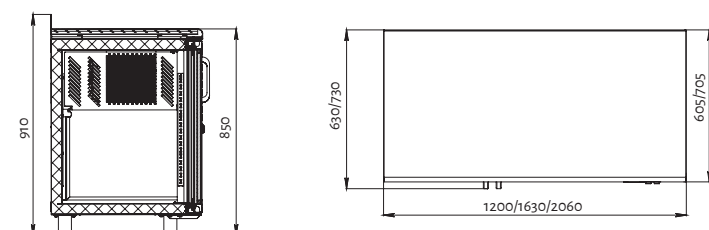


Доступные блоки выдвигных ящиков



Холодильные столы среднетемпературные со стеклянными дверьми

TD-G, TDGN-G





Среднетемпературные

Модель	TM2-G	TM2GN-G	TM3-G	TM3GN-G	TM4-G	TM4GN-G
Диапазон рабочих температур, °C	-2...+10	-2...+10	-2...+10	-2...+10	-2...+10	-2...+10
Объем, л	270	320	400	450	500	600
Габаритные размеры, мм	1200x605x 850/910	1200x705x 850/910	1628x605x 850/910	1628x705x 850/910	2060x605x 850/910	2060x705x 850/910
Условия окружающей среды (t,°C./вл-сть, %)	до +43/до 80	до +43/до 80	до +43/до 80	до +43/до 80	до +43/до 80	до +43/до 80
Система электропитания, В/Гц	230/50	230/50	230/50	230/50	230/50	230/50
Потребляемая мощность, Вт, не более	350	350	350	350	350	350
Gastronorm GN1/1	-	+	-	+	-	+
Кол-во полок в комплекте	2	2	3	3	4	4
Вес нетто/брутто, кг	125/145	130/150	145/170	150/175	160/190	165/195
Размеры в упаковке, мм	1310x715x1045	1310x815x1045	1725x715x1045	1725x815x1045	2165x715x1045	2165x815x1045
Доступны исполнения:						
с выдвигаемыми ящиками	+	+	+	+	+	+
с гранитной столешницей с бортом из нерж стали	+	+	+	+	-	-
со столешницей и бортом 150 мм из нат. гранита	+	+	+	+	-	-

Низкотемпературные

Модель	TB2GN-G	TB3GN-G	TB4GN-G
Диапазон рабочих температур, °C	не выше -18°	не выше -18°	не выше -18°
Объем, л	320	450	600
Габаритные размеры, мм	1200x705x850/910	1628x705x850/910	2060x705x850/910
Условия окружающей среды (t,°C)	до +25	до +25	до +25
Система электропитания, В/Гц	230/50	230/50	230/50
Потребляемая мощность, Вт, не более	550	550	550
Gastronorm GN1/1	+	+	+
Кол-во полок в комплекте	2	3	4
Вес нетто/брутто, кг	130/150	150/175	165/195
Размеры в упаковке, мм	1310x815x1045	1725x815x1045	2165x815x1045
Доступны исполнения:			
с выдвигаемыми ящиками	+	+	+
с гранитной столешницей с бортом из нерж стали	+	+	-
со столешницей и бортом 150 мм из нат. гранита	+	+	-

Среднетемпературные
со стеклянными дверьми

Модель	TD2-G	TD2GN-G	TD3-G	TD3GN-G	TD4-G	TD4GN-G
Диапазон рабочих температур, °C	+1...+10	+1...+10	+1...+10	+1...+10	+1...+10	+1...+10
Объем, л	270	320	400	450	500	600
Габаритные размеры, мм	1200x605x 850/910	1200x705x 850/910	1630x605x 850/910	1630x705x 850/910	2060x605x 850/910	2060x705x 850/910
Условия окружающей среды (t,°C)	до +32	до +32	до +32	до +32	до +32	до +32
Система электропитания, В/Гц	230/50	230/50	230/50	230/50	230/50	230/50
Потребляемая мощность, Вт, не более	350	350	350	350	350	350
Стандарт Gastronorm	-	+	-	+	-	+
Кол-во полок в комплекте	2	2	3	3	4	4
Внутренняя подставка	+	+	+	+	+	+
Вес нетто/брутто, кг	125/145	130/150	145/170	150/175	160/190	165/195
Размеры в упаковке, мм	1310x715x1045	1310x815x1045	1725x715x1045	1725x815x1045	2165x715x1045	2165x815x1045
Доступны исполнения:						
с гранитной столешницей с бортом из нерж стали	+	+	+	+	-	-
со столешницей и бортом 150 мм из нат. гранита	+	+	+	+	-	-

Холодильные столы с боковым расположением агрегата Polair GC и SC

Стол в кубическом дизайне незаменимы в любых магазинах, кафетериях, открытых кухнях ресторанов и т.п.

Столешница с прямым изгибом, стильный ручки, встроенные в дверное полотно, общий лаконизм форм и линий помогут столу гармонично вписаться в интерьер любого заведения, оформленного в современном стиле.

Модели GC изготовлены из нержавеющей стали*.

Корпуса столов серии SC выполнены из оцинкованной стали с полимерным покрытием серого цвета, столешница – из пищевой нержавеющей стали.

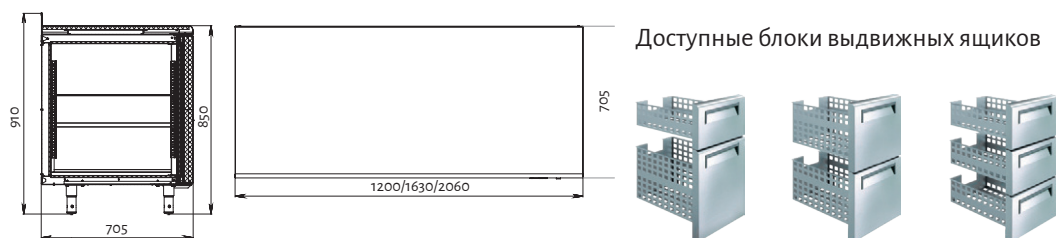
Динамическая система охлаждения расположена в узком агрегатном отсеке. Агрегат полностью выдвигается для удобства обслуживания (с фронтальной стороны).

Экологичный пропан R290 помогает сократить расходы на энергоэнергию и снижает стоимость владения столами

*за исключением внешней задней стенки

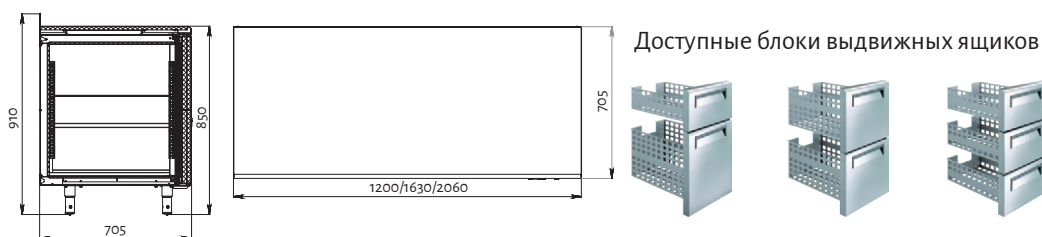
Холодильные столы среднетемпературные с глухими дверьми или ящиками

TM-GC/SC, TMGN-GC/SC



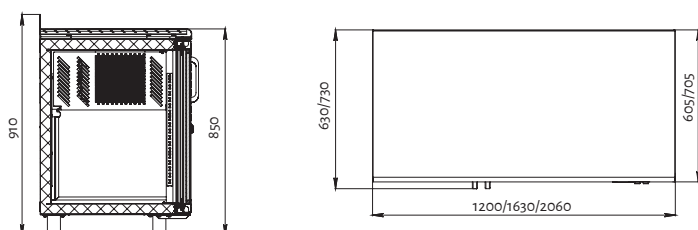
Холодильные столы низкотемпературные с глухими дверьми или ящиками

TBGN-GC/SC



Холодильные столы среднетемпературные со стеклянными дверьми

TD-GC/SC, TDGN-GC/SC





Среднетемпературные

Модель	TM2-GC/SC	TM2GN-GC/SC	TM3-GC/SC	TM3GN-GC/SC	TM4-GC/SC	TM4GN-GC/SC
Диапазон рабочих температур, °C	-2...+10	-2...+10	-2...+10	-2...+10	-2...+10	-2...+10
Объем, л	270	320	400	450	500	600
Габаритные размеры, мм	1200x605x 850/910	1200x705x 850/910	1628x605x 850/910	1628x705x 850/910	2060x605x 850/910	2060x705x 850/910
Условия окружающей среды (t,°C./вл-сть, %)	до +43/до 80	до +43/до 80	до +43/до 80	до +43/до 80	до +43/до 80	до +43/до 80
Система электропитания, В/Гц	230/50	230/50	230/50	230/50	230/50	230/50
Потребляемая мощность, Вт, не более	350	350	350	350	350	350
Gastronorm GN1/1	-	+	-	+	-	+
Кол-во полок в комплекте	2	2	3	3	4	4
Вес нетто/брутто, кг	125/145	130/150	145/170	150/175	160/190	165/195
Размеры в упаковке, мм	1310x715x1045	1310x815x1045	1725x715x1045	1725x815x1045	2165x715x1045	2165x815x1045
Доступны исполнения:						
с выдвижными ящиками	+	+	+	+	+	+
с гранитной столешницей с бортом из нерж стали	+	+	+	+	-	-
со столешницей и бортом 150 мм из нат. гранита	+	+	+	+	-	-

Низкотемпературные

Модель	TB2GN-GC/SC	TB3GN-GC/SC	TB4GN-GC/SC
Диапазон рабочих температур, °C	не выше -18°	не выше -18°	не выше -18°
Объем, л	320	450	600
Габаритные размеры, мм	1200x705x850/910	1628x705x850/910	2060x705x850/910
Условия окружающей среды (t,°C)	до +25	до +25	до +25
Система электропитания, В/Гц	230/50	230/50	230/50
Потребляемая мощность, Вт, не более	550	550	550
Gastronorm GN1/1	+	+	+
Кол-во полок в комплекте	2	3	4
Вес нетто/брутто, кг	130/150	150/175	165/195
Размеры в упаковке, мм	1310x815x1045	1725x815x1045	2165x815x1045
Доступны исполнения:			
с выдвижными ящиками	+	+	+
с гранитной столешницей с бортом из нерж стали	+	+	-
со столешницей и бортом 150 мм из нат. гранита	+	+	-

Среднетемпературные
со стеклянными дверями

Модель	TD2-GC/SC	TD2GN-GC/SC	TD3-GC/SC	TD3GN-GC/SC	TD4-GC/SC	TD4GN-GC/SC
Диапазон рабочих температур, °C	+1...+10	+1...+10	+1...+10	+1...+10	+1...+10	+1...+10
Объем, л	270	320	400	450	500	600
Габаритные размеры, мм	1200x605x 850/910	1200x705x 850/910	1630x605x 850/910	1630x705x 850/910	2060x605x 850/910	2060x705x 850/910
Условия окружающей среды (t,°C)	до +32	до +32	до +32	до +32	до +32	до +32
Система электропитания, В/Гц	230/50	230/50	230/50	230/50	230/50	230/50
Потребляемая мощность, Вт, не более	350	350	350	350	350	350
Стандарт Gastronorm	-	+	-	+	-	+
Кол-во полок в комплекте	2	2	3	3	4	4
Внутренняя подставка	+	+	+	+	+	+
Вес нетто/брутто, кг	125/145	130/150	145/170	150/175	160/190	165/195
Размеры в упаковке, мм	1310x715x1045	1310x815x1045	1725x715x1045	1725x815x1045	2165x715x1045	2165x815x1045
Доступны исполнения:						
с гранитной столешницей с бортом из нерж стали	+	+	+	+	-	-
со столешницей и бортом 150 мм из нат. гранита	+	+	+	+	-	-

Холодильные столы с нижним расположением агрегата Polair Grande

Столы с нижним агрегатом изготовлены из нержавеющей стали.

Оснащены динамической системой охлаждения.

Хладагент – экологичный пропан R290.

Компрессорно-конденсаторный блок выдвигается на салазках для удобства обслуживания с фронтальной стороны стола.

Столы оснащены столешницами с радиусным изгибом фронтального края.

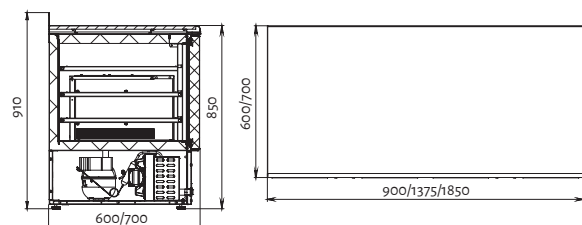
Ручки дверей и ящиков выполнены из нержавеющей стали.

Полки и ящики моделей глубиной 700 мм гастронормированы – GN1/1.

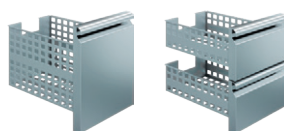
Столы не имеют выступающих элементов.

Холодильные столы среднетемпературные с глухими дверьми или ящиками

TMi-G, TMiGN-G

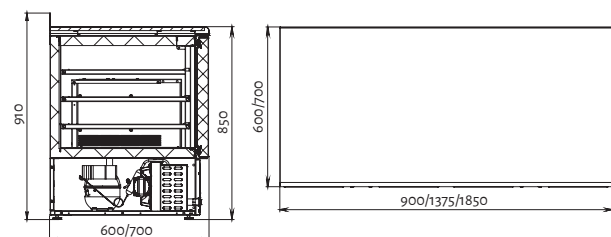


Доступные блоки выдвижных ящиков

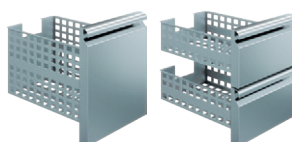


Холодильные столы низкотемпературные с глухими дверьми или ящиками

TVi-G, TViGN-G

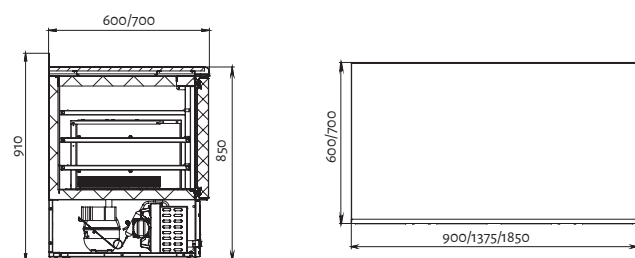


Доступные блоки выдвижных ящиков



Холодильные столы среднетемпературные со стеклянными дверьми

TDi-G, TDiGN-G





Среднетемпературные

Модель	TMi2-G	TMi2GN-G	TMi3-G	TMi3GN-G	TMi4-G	TMi4GN-G
Диапазон рабочих температур, °С	-2...+10	-2...+10	-2...+10	-2...+10	-2...+10	-2...+10
Объем, л	180	220	300	370	400	520
Габаритные размеры, мм	900x600x 850/910	900x700x 850/910	1375x600x 850/910	1375x700x 850/910	1850x600x 850/910	1850x700x 850/910
Условия окружающей среды (t,°C)	до +43	до +43	до +43	до +43	до +43	до +43
Система электропитания, В/Гц	230/50	230/50	230/50	230/50	230/50	230/50
Потребляемая мощность, Вт, не более	350	350	350	350	350	350
Gastronorm GN1/1	–	+	–	+	–	+
Кол-во полок в комплекте	2	2	3	3	4	4
Вес нетто/брутто, кг	95/115	100/125	110/140	120/150	135/170	140/175
Размеры в упаковке, мм	1045x714x1040	1045x814x1040	1520x714x1040	1520x814x1040	2000x714x1040	2000x814x1040
Доступны исполнения:						
с выдвигаемыми ящиками	+	+	+	+	+	+
с гранитной столешницей с бортом из нерж стали	+	+	+	+	–	–
со столешницей и бортом 150 мм из нат. гранита	+	+	+	+	–	–

Низкотемпературные

Модель	TBi2-G	TBi2GN-G	TBi3-G	TBi3GN-G	TBi4-G	TBi4GN-G
Диапазон рабочих температур, °С	не выше -18°	не выше -18°	не выше -18°	не выше -18°	не выше -18°	не выше -18°
Объем, л	180	220	300	370	400	520
Габаритные размеры, мм	900x600x 850/910	900x700x 850/910	1375x600x 850/910	1375x700x 850/910	1850x600x 850/910	1850x700x 850/910
Условия окружающей среды (t,°C)	до +25	до +25	до +25	до +25	до +25	до +25
Система электропитания, В/Гц	230/50	230/50	230/50	230/50	230/50	230/50
Потребляемая мощность, Вт, не более	550	550	550	550	550	550
Gastronorm GN1/1	–	+	–	+	–	+
Кол-во полок в комплекте	2	2	3	3	4	4
Вес нетто/брутто, кг	100/120	110/135	125/155	130/160	140/175	150/185
Размеры в упаковке, мм	1045x720x1120	1045x820x1120	1520x720x1120	1520x820x1120	2000x720x1120	2000x820x1120
Доступны исполнения:						
с выдвигаемыми ящиками	+	+	+	+	+	+
с гранитной столешницей с бортом из нерж стали	+	+	+	+	–	–
со столешницей и бортом 150 мм из нат. гранита	+	+	+	+	–	–

Со стеклянными дверьми

Модель	TDi2-G	TDi2GN-G	TDi3-G	TDi3GN-G	TDi4-G	TDi4GN-G
Диапазон рабочих температур, °С	+1...+10	+1...+10	+1...+10	+1...+10	+1...+10	+1...+10
Объем, л	180	220	300	370	400	520
Габаритные размеры, мм	900x600x 850/910	900x700x 850/910	1375x600x 850/910	1375x700x 850/910	1850x600x 850/910	1850x700x 850/910
Условия окружающей среды (t,°C)	до +32	до +32	до +32	до +32	до +32	до +32
Система электропитания, В/Гц	230/50	230/50	230/50	230/50	230/50	230/50
Потребляемая мощность, Вт, не более	350	350	350	350	350	350
Стандарт Gastronorm	–	+	–	+	–	+
Кол-во полок в комплекте	2	2	3	3	4	4
Максимальная нагрузка на полку, кг	30	30	30	30	30	30
Внутренняя подставка	+	+	+	+	+	+
Вес нетто/брутто, кг	95/115	100/125	110/140	120/150	135/170	140/175
Размеры в упаковке, мм	1045x720x1120	1045x820x1120	1520x720x1120	1520x820x1120	2000x720x1120	2000x820x1120
доступны исполнения:						
с гранитной столешницей с бортом из нерж стали	+	+	+	+	–	–
со столешницей и бортом 150 мм из нат. гранита	+	+	+	+	–	–

Холодильные столы с нижним расположением агрегата Polair GC и SC

Стол в кубическом дизайне с нижним расположением агрегата представлены двумя сериями:

POLAIR GC – полностью из нержавеющей стали (кроме внешней задней стенки)

POLAIR SC – с корпусами из оцинкованной стали с полимерным покрытием

стильного серого цвета и столешницей из нержавеющей стали.

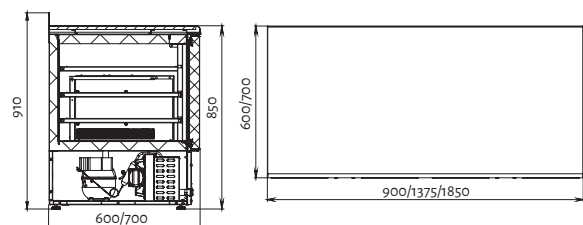
Динамическая система охлаждения, выдвижной холодильный агрегат, пропан (R290) в качестве хладагента, широкий модельный ряд, вариативность исполнений востребованы любыми предприятиями торговли и обществен-

ного питания, от масштабных до совсем небольших.

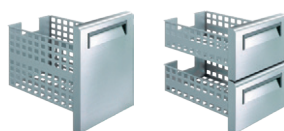
Стильный лаконичный дизайн, полная эргономичность, экономичность энергопотребления, комфорт в использовании – отличительные особенности столов Polair GC и SC с нижним расположением агрегата.

Холодильные столы среднетемпературные с глухими дверьми или ящиками

TMi-GC/SC, TMiGN-GC/SC

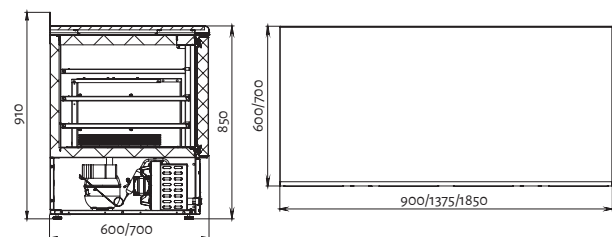


Доступные блоки выдвижных ящиков

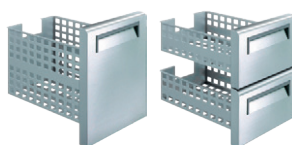


Холодильные столы низкотемпературные с глухими дверьми или ящиками

TBi-GC/SC, TBiGN-GC/SC

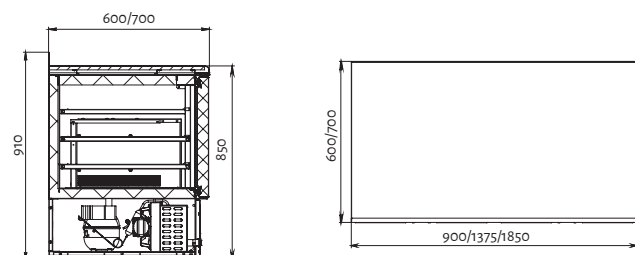


Доступные блоки выдвижных ящиков



Холодильные столы среднетемпературные со стеклянными дверьми

TDi-GC/SC, TDiGN-GC/SC





Среднетемпературные

Модель	TMi2-GC/SC	TMi2GN-GC/SC	TMi3-GC/SC	TMi3GN-GC/SC	TMi4-GC/SC	TMi4GN-GC/SC
Диапазон рабочих температур, °C	-2...+10	-2...+10	-2...+10	-2...+10	-2...+10	-2...+10
Объем, л	180	220	300	370	400	520
Габаритные размеры, мм	900x600x 850/910	900x700x 850/910	1375x600x 850/910	1375x700x 850/910	1850x600x 850/910	1850x700x 850/910
Условия окружающей среды (t,°C)	до +43	до +43	до +43	до +43	до +43	до +43
Система электропитания, В/Гц	230/50	230/50	230/50	230/50	230/50	230/50
Потребляемая мощность, Вт, не более	350	350	350	350	350	350
Gastronorm GN1/1	—	+	—	+	—	+
Кол-во полок в комплекте	2	2	3	3	4	4
Вес нетто/брутто, кг	95/115	100/125	110/140	120/150	135/170	140/175
Размеры в упаковке, мм	1045x714x1040	1045x814x1040	1520x714x1040	1520x814x1040	2000x714x1040	2000x814x1040
Доступны исполнения:						
с выдвигаемыми ящиками	+	+	+	+	+	+
с гранитной столешницей с бортом из нерж стали	+	+	+	+	+	+
со столешницей и бортом 150 мм из нат. гранита	+	+	+	+	+	+

Низкотемпературные

Модель	TBi2-GC/SC	TBi2GN-GC/SC	TBi3-GC/SC	TBi3GN-GC/SC	TBi4-GC/SC	TBi4GN-GC/SC
Диапазон рабочих температур, °C	не выше -18°	не выше -18°	не выше -18°	не выше -18°	не выше -18°	не выше -18°
Объем, л	180	220	300	370	400	520
Габаритные размеры, мм	900x600x 850/910	900x700x 850/910	1375x600x 850/910	1375x700x 850/910	1850x600x 850/910	1850x700x 850/910
Условия окружающей среды (t,°C)	до +25	до +25	до +25	до +25	до +25	до +25
Система электропитания, В/Гц	230/50	230/50	230/50	230/50	230/50	230/50
Потребляемая мощность, Вт, не более	550	550	550	550	550	550
Gastronorm GN1/1	—	+	—	+	—	+
Кол-во полок в комплекте	2	2	3	3	4	4
Вес нетто/брутто, кг	100/120	110/135	125/155	130/160	140/175	150/185
Размеры в упаковке, мм	1045x720x1120	1045x820x1120	1520x720x1120	1520x820x1120	2000x720x1120	2000x820x1120
Доступны исполнения:						
с выдвигаемыми ящиками	+	+	+	+	+	+
с гранитной столешницей с бортом из нерж стали	+	+	+	+	—	—
со столешницей и бортом 150 мм из нат. гранита	+	+	+	+	—	—

Со стеклянными дверьми

Модель	TDi2-GC/SC	TDi2GN-GC/SC	TDi3-GC/SC	TDi3GN-GC/SC	TDi4-GC/SC	TDi4GN-GC/SC
Диапазон рабочих температур, °C	+1...+10	+1...+10	+1...+10	+1...+10	+1...+10	+1...+10
Объем, л	180	220	300	370	400	520
Габаритные размеры, мм	900x600x 850/910	900x700x 850/910	1375x600x 850/910	1375x700x 850/910	1850x600x 850/910	1850x700x 850/910
Условия окружающей среды (t,°C)	до +32		до +32		до +32	
Система электропитания, В/Гц	230/50	230/50	230/50	230/50	230/50	230/50
Потребляемая мощность, Вт, не более	350	350	350	350	350	350
Стандарт Gastronorm	—	+	—	+	—	+
Кол-во полок в комплекте	2	2	3	3	4	4
Максимальная нагрузка на полку, кг	30	30	30	30	30	30
Внутренняя подставка	+	+	+	+	+	+
Вес нетто/брутто, кг	95/115	100/125	110/140	120/150	135/170	140/175
Размеры в упаковке, мм	1045x720x1120	1045x820x1120	1520x720x1120	1520x820x1120	2000x720x1120	2000x820x1120
Доступны исполнения:						
с гранитной столешницей с бортом из нерж стали	+	+	+	+	—	—
со столешницей и бортом 150 мм из нат. гранита	+	+	+	+	—	—

Саладетта

Саладетта – стол для приготовления салатов, сборки сэндвичей, тапас, брускет и закусок. Столешница имеет сквозное отверстие для установки гастроемкостей 2xGN1/1 и 2xGN1/4*.

Раздвижная крышка из нержавеющей стали защищает ингредиенты и фик-

сируется в открытом положении для удобства работы.

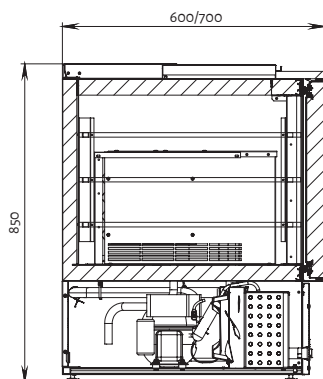
Доска для нарезки из полипропилена – в комплекте поставки.

Основной охлаждаемый объем гастронормирован GN1/1.

Саладетта рассчитана на использование при температуре окружающей среды до +32°C.

Диапазон рабочих температур: 0...+10°C.

* Гастроемкости в комплект поставки не входят

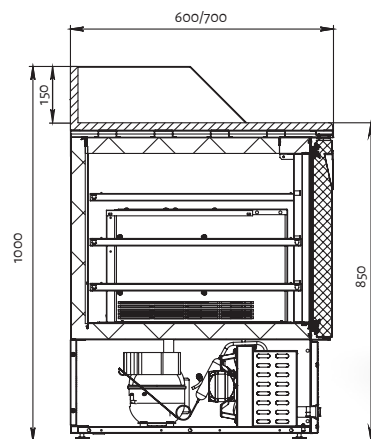
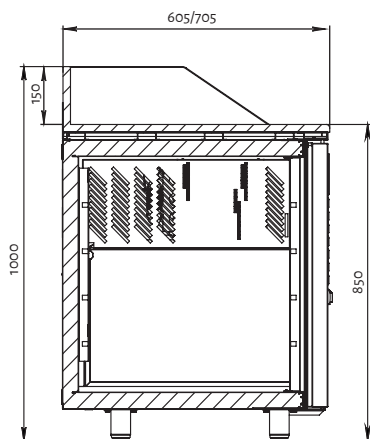


Модель	TMizGNsal-G
Диапазон раб. температур, °C	0...+10
Объем, л	220
Габаритные размеры, мм	900x700x850
Условия окр. среды (t,°C)	до +32
Система электропитания, В/Гц	230/50
Потреб. мощность, Вт, не более	350
IP 24	+
Gastronorm GN1/1	+
Кол-во полок в комплекте	2
Вес нетто/брутто, кг	100/125
Размеры в упаковке, мм	1045x820x1120

Холодильные столы со столешницей из натурального гранита с бортами высотой 150 мм

Любой холодильный стол* может быть изготовлен в исполнении для пиццайоло и пиццамейкеров – со столешницей из натурального гранита с высокими гранитными бортами.

Такая конструкция позволяет обеспечить идеальную поверхность для работы с тестом и разместить на гранитных бортах витрины для ингредиентов различных моделей, содержащих топинги, соусы и начинки.



*кроме салатетты и четырехдверных моделей столов с боковым агрегатом

Витрины для ингредиентов/настольные витрины

Универсальные охлаждаемые витрины из нержавеющей стали надежно фиксируются на бортах столов для пиццы, а также могут быть установлены на любых ровных поверхностях. Оснащены стопорами для фиксации на бортах и стопками для установки на ровных поверхностях.

Представлены моделями:

- открытого типа,
- с защитной крышкой из нерж. стали,
- со стеклянным колпаком с подсветкой.

Выпускаются двух видов:

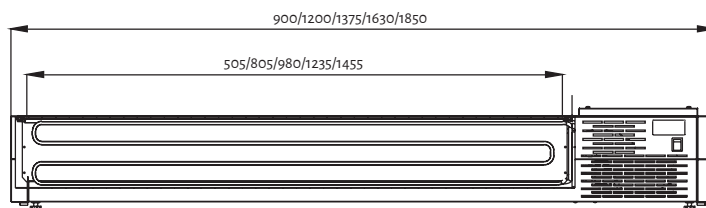
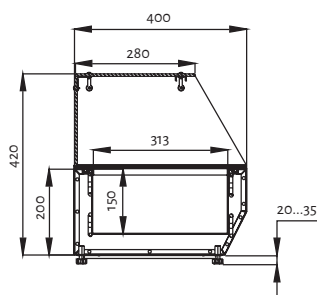
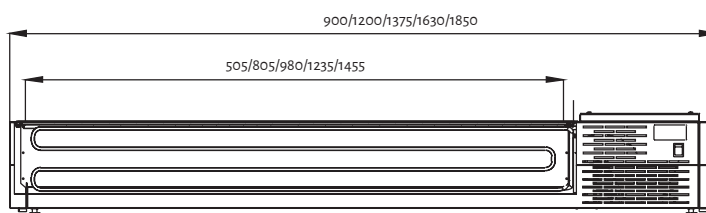
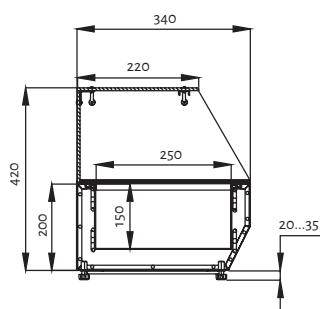
- Для gastronormов GN1/3*,
- Для gastronormов GN1/4*.

Витрины имеют статическую систему охлаждения с автоматической оттайкой испарителей с испарением конденсата.

Электронный блок управления применен в качестве терморегулятора.

Хладагент – озонобезопасный R600 (изобутан) или R134a.

* Гастронормы в комплект поставки не входят



Витрины для ингредиентов/настольные витрины

Модель	VT2-G и VT2v-G GN 1/4	VT2-G и VT2v-G GN 1/3	VT3-G и VT3v-G GN 1/4	VT3-G и VT3v-G GN 1/3
Диапазон рабочих температур, °C	+2...+10	+2...+10	+2...+10	+2...+10
Габаритные размеры, мм	1200x340x220 и 420	1200x400x220 и 420	1630x340x220 и 420	1630x400x220 и 420
Система электропитания, В/Гц	230/50	230/50	230/50	230/50
Подсветка LED	-/+	-/+	-/+	-/+
Вместимость GN	5xGN1/4	3xGN1/3 + 1xGN1/2	7xGN1/4	7xGN1/3

Модель	VTi2-G GN 1/4	VTi2-G GN 1/3	VTi3-G GN 1/4	VTi3-G GN 1/3	VTi4-G GN 1/4	VTi4-G GN 1/3
Диапазон рабочих температур, °C	+2...+10	+2...+10	+2...+10	+2...+10	+2...+10	+2...+10
Габаритные размеры, мм	900x340x220	900x400x220	1375x340x220	1375x400x220	1850x340x220	1850x400x220
Система электропитания, В/Гц	230/50	230/50	230/50	230/50	230/50	230/50
Подсветка LED	-/+	-/+	-/+	-/+	-/+	-/+
Вместимость GN	3xGN1/4	3xGN1/3	6xGN1/4	5xGN1/3	9xGN1/4	8xGN1/3



Холодильные столы с интегрированной витриной для ингредиентов

Холодильные столы с интегрированной витриной для ингредиентов предназначены для приготовления сэндвичей или салатов.

Холодильные столы с интегрированной витриной для ингредиентов незаменимы там, где особенно важна скорость приготовления готовых блюд гостям заведений и клиентам сервисов доставки.

Они обеспечивают сохранность свежести ингредиентов, их доступность для персонала, создавая все условия для максимально эффективной работы.

Ингредиенты в витрине могут размещаться в GN1/3 или 1/6. За их надежное охлаждение отвечает встроенный испаритель.

Крышка из нержавеющей стали, со специальным фиксатором для удобства работы, предохраняет содержимое от заветривания в нерабочие часы.

Основной охлаждаемый отсек рассчитан на размещение продуктов на полках или в габаритных GN 1/1.

Стол может быть оснащен блоками из выдвижных ящиков.

Качественное хранение при нужной температуре гарантирует двухуровневый холодильный агрегат, размещенный в отдельном отсеке.

Применение пропана в качестве хладагента отвечает за экономичность столов с точки зрения энергопотребления.

Обшивки стола выполнены из нержавеющей стали, что важно для простоты ухода и увеличения срока эксплуатации столов.

Рабочая поверхность глубиной 335 мм оптимальна для сборки сэндвичей, салатов и иных блюд.

Регулируемые по высоте ножки могут быть заменены на колеса.

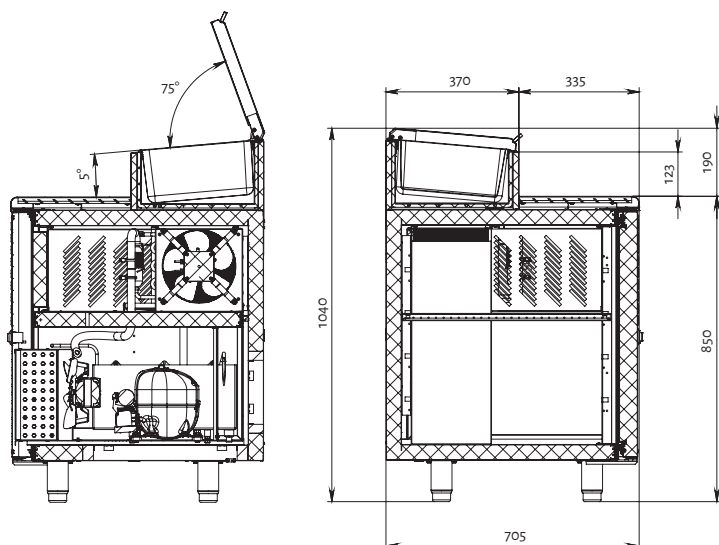


Модель	TM2GNvt-G	TM3GNvt-G	TM4GNvt-G
Диапазон рабочих температур в охлаждаемом отделении, °С	-2...+10	-2...+10	-2...+10
Диапазон рабочих температур в витрине для ингредиентов, °С	0...+10	0...+10	0...+10
Габаритные размеры, мм	1200x705x850/1040	1628x705x850/1040	2060x705x850/1040
Условия окружающей среды (t,°C/%)	до +32/до 60%	до +32/до 60%	до +32/до 60%
Тип охлаждения в охлаждаемом отделении	динамический	динамический	динамический
Тип охлаждения в витрине для ингредиентов	статический	статический	статический
Хладагент	R290	R290	R290
Тип оттайки	автоматическая с системой испарения конденсата		
Терморегулятор	эл.блок	эл.блок	эл.блок
Система электропитания, В/Гц	230/50	230/50	230/50
Потребляемая мощность, Вт, не более	350	350	350
IP 24	+	+	+
Материал обшивок корпуса снаружи	нержавеющая сталь	нержавеющая сталь	нержавеющая сталь
Материал обшивок корпуса изнутри	нержавеющая сталь	нержавеющая сталь	нержавеющая сталь
Толщина стенки корпуса, мм	43	43	43
Столешница	усиленная из нержавеющей стали		
Gastronorm GN1/1 в охлаждаемом отделении*	+	+	+
Кол-во полок в комплекте	2	3	4
Вместимость GN 1/3 в витрине для ингредиентов*	6	9	11

Доступны исполнения:

с выдвижными ящиками	+	+	+
с гранитной столешницей	+	+	+
с опцией «колеса»	+	+	+

* Гастроемкости в комплект поставки не входят

**Доступные блоки выдвижных ящиков**



Барные холодильные столы-шкафы

Барные столы/шкафы Polair – идеальное решение для экспозиции и хранения напитков и продуктов в любых кафе, баре, ресторане и других предприятиях HORECA

Предназначены для встраивания в барные стойки, пристенные модули, ниши, различные элементы мебели, строительные конструкции*.

Благодаря применению уникальной холодильной системы надежно работают даже в стесненном пространстве, в условиях ограниченного доступа воздуха.

Расположение агрегата в нижней части обеспечивает значительную вместимость напитков в различных видах тары, удобство работы и прекрасную обзорность.

Автоматическая оттайка с системой испарения конденсата не требует участия персонала.

Применение озонобезопасного хладагента R290 (пропан) отвечает самым актуальным требованиям экологической безопасности и помогает экономить электроэнергию.

Электронный блок управления позволяет установить нужную температуру

и контролировать работу холодильной системы.

Барные столы/шкафы POLAIR выпускаются в полностью цельнозаливных пенополиуретанов корпусах.

Рассчитаны на работу при температуре окружающей среды до +32°C

Обладают компактными размерами при существенной вместимости

Выпускаются со стеклянными и с глухими дверьми.

* для нормальной работы оборудования необходимо обеспечить расстояние от элементов мебели и прочих конструкций до верхней и боковых поверхностей барных столов/шкафов не менее 10 мм, до их задней стенки – не менее 20 мм



Барные столы/шкафы POLAIR представлены двумя сериями:



POLAIR Bar – стильные модели полностью черного цвета. Оптимальное решение для интерьера любого бара, кафе, кафетерия, ресторана.

POLAIR Grande – из нержавеющей стали. Идеальны для применения в качестве компактного холодильного стола для небольших заведений с ограниченной площадью.

Схема условных обозначений

TD102-Bar



- 1** тип оборудования, где:
 TD - барный стол-шкаф со стеклянными дверьми
 TM - барный стол-шкаф с глухими дверьми
- 2** количество секций, где:
 1 - барный стол-шкаф односекционный
- 3** количество дверей, где:
 01 - 1 дверь
 02 - 2 двери
 03 - 3 двери
- 4** серия, где:
 Bar - серия Bar
 G - серия Grande

Барные столы/шкафы со стеклянными дверьми

Обеспечивают высокое качество экспозиции.

Стеклопакеты в алюминиевых рамах дверей гарантируют отменную теплоизоляцию и безупречный внешний вид.

Легкозаменяемый уплотнитель с магнитной вставкой полностью герметизирует охлаждаемое пространство.

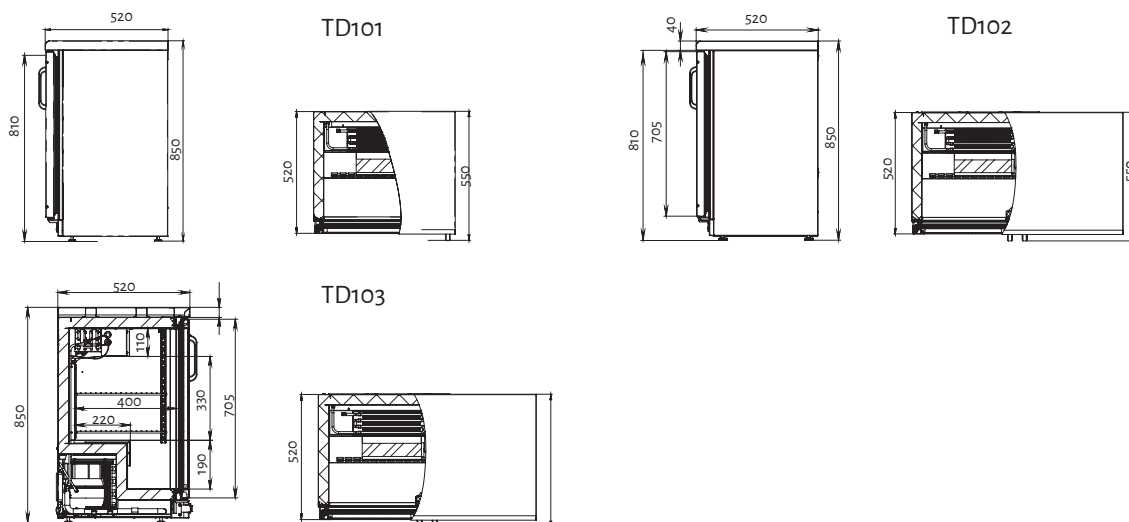
Двери имеют механизм самозакрывания и снабжены удобными ручками.

Светодиодная подсветка выкладки повышает качество экспозиции.

Возможность поставки со столешницей или без нее повышает вариативность использования.

POLAIR Bar – корпус и столешница - из стали с полимерным покрытием черного цвета, алюминиевые рамы дверей окрашены в черный цвет.

POLAIR Grande – с корпусом из нержавеющей стали, со столешницей из нержавеющей стали. Алюминиевые рамы дверей – стильного серого цвета.



Барные столы/шкафы с глухими дверьми

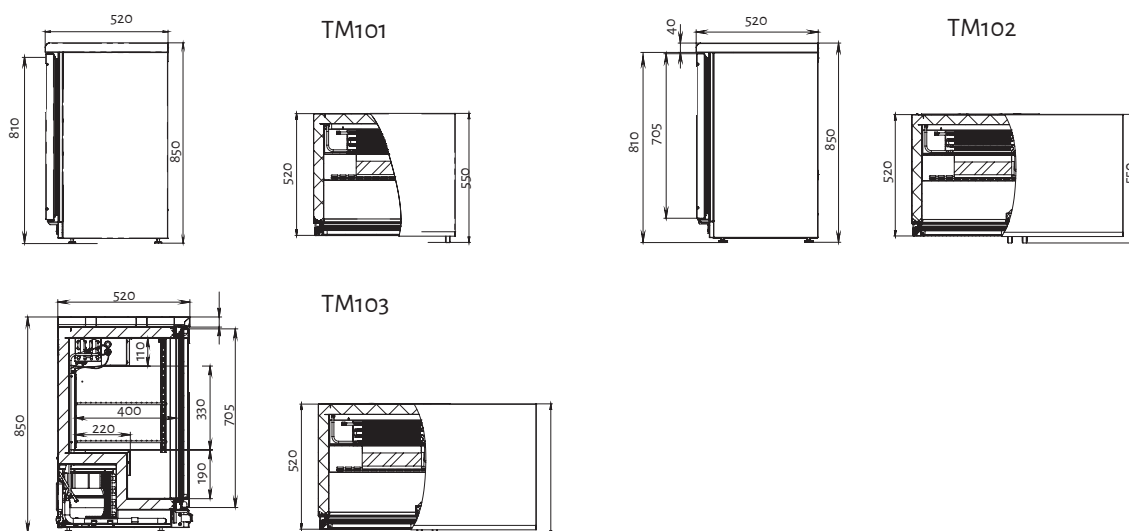
Серия столов формата Mini - универсальные модели применимы в качестве полноценного компактного холодильного стола с внушительным объемом хранения и холодильного шкафа, встраиваемого в барную стойку, пристенный модуль, ниши, проемы и т.п. Идеальны для coffee-point, фуд-траков и др.

Стол/шкафы с глухими дверьми серий и POLAIR Bar и POLAIR Grande оснащены столешницей из нержавеющей стали – с бортом высотой 60 мм или без борта.

На столешницу можно устанавливать технологическое оборудование (соответствующего формата), размещать ин-

вентарь, посуду. Столы можно заказать с увеличенной по глубине до 600 мм столешницей или без столешницы.

Двери с заливной термоизоляцией комплектуются встроенными в дверное полотно стильными ручками, уплотнителем с магнитной вставкой, имеют механизм самозакрывания.





Модель	TD101-Bar/G	TD102-Bar/G	TD103-Bar/G
Диапазон рабочих температур, °C	+1...+10	+1...+10	+1...+10
Объем, л	110	160	240
Габаритные размеры, мм	600x520x850	900x520x850	1350x520x850
Условия окружающей среды (t,°C)	до +32	до +32	до +32
Система электропитания, В/Гц	230/50	230/50	230/50
Потребляемая мощность, Вт, не более	250	250	250
Кол-во полок в комплекте	2	4	6
Максимальная нагрузка на полку, кг	25	25	25
Внутренняя подставка	+	+	+
Вес нетто/брутто, кг	50/75	75/100	100/150
Размеры в упаковке, мм	754x644x1030	1008x644x1030	1458x644x1030



Модель	TM101-Bar/G	TM102-Bar/G	TM103-Bar/G
Диапазон рабочих температур, °C	+1...+10	+1...+10	+1...+10
Объем, л	110	160	240
Габаритные размеры, мм	600x520x850	900x520x850	1353x520x850
Условия окружающей среды (t,°C)	up to +32	up to +32	up to +32
Система электропитания, В/Гц	230/50	230/50	230/50
Потребляемая мощность, Вт, не более	250	250	250
Кол-во полок в комплекте	2	4	6
Максимальная нагрузка на полку, кг	25	25	25
Вес нетто/брутто, кг	50/75	75/100	100/150
Размеры в упаковке, мм	754x644x1030	1008x644x1030	1458x644x1030



Холодильные машины

Холодильные машины Polair – профессиональное холодильное оборудование коммерческого назначения для встроенного и выносного холода.

Холодильные машины для встроенного холода представлены широкими линейками моноблоков и сплит-систем. Предназначены для охлаждения, замораживания и поддержания температурного режима во внутреннем объеме холодильных камер малого и среднего объема.

Холодильные машины изготавливаются в соответствии с требованиями ГОСТ 23833-95 «Оборудование холодильное торговое» и предназначены для работы при температуре окружающего воздуха от +5 до +40°C и относительной влажности не выше 80%. При установке специального «зимнего комплекта» холодильные машины могут работать при температуре окружающего воздуха до -30°C.

Все продуктовые линейки холодильных машин POLAIR выпускаются в средне- и низкотемпературном исполнении.

Моноблоки – холодильные машины для встроенного холода, в которых два основных блока – воздухоохладитель и компрессорно-конденсаторный блок – соединены в единую неразъемную конструкцию при помощи теплоизо-

лирующего тампона или специальных кронштейнов. Моноблоки поставляются заправленными хладагентом и полностью готовы к эксплуатации.

Продуктовая линейка моноблоков представлена следующими сериями:

Моноблоки серии S – широкий модельный ряд традиционных холодильных машин тампонного исполнения, предназначенных для настенного монтажа.

Моноблоки серии S Green – модельный ряд традиционных холодильных машин тампонного исполнения, отвечающих самым строгим экологическим стандартам. Сочетают в себе традиционное стандартное устройство и передовые, экологичные и энергоэффективные технологии.

Моноблоки серии R – холодильные машины ранцевого исполнения с микроканальным конденсаторным блоком (настенный монтаж).

Моноблоки серии T – линейка высокотехнологичных холодильных машин, предназначенных для потолочного монтажа.

Моноблоки серии ST – стандартная серия холодильных машин тампонного исполнения для потолочного монтажа.

Сплит-системы – холодильные машины, в которых воздухоохладитель и компрессорно-конденсаторный блок соединены между собой медными трубками в теплоизоляции и кабелями питания и управления.

Продуктовая линейка сплит-систем представлена следующими сериями:

Сплит-системы серии S – широкий модельный ряд практичных и надежных холодильных машин для холодильных камер малого и среднего объема. Поставляются не заправленными хладагентом.

Сплит-системы серии P – линия высокотехнологичных холодильных машин с муфтовыми соединениями выходов блоков и соединительных трубок для быстрого монтажа. Поставляются заправленными хладагентом.

Сплит-системы серии M – линейка холодильных машин с микроканальным

Воспользуйтесь
нашим конфигуратором
холодильных машин



конденсаторным блоком. Поставляются не заправленные хладагентом.

Все холодильные машины проходят на выходе компьютерное тестирование и контроль рабочих параметров.

Сплит-системы серии Н – линейка высокоуниверсальных сплит-систем, адаптированных к условиям эксплуатации на улице от +40°C до -30°C и обладающих всеми необходимыми способами монтажа.

Холодильные машины для выносного холода представлены линейками воздухоохладителей, компрессорно-конденсаторных блоков и би-блоков. Предназначены для охлаждения, замораживания и поддержания температурного режима во внутреннем объеме холодильных камер среднего и большого объемов. Могут применяться в системах встроенного холода.

Воздухоохладители – модельный ряд блоков потолочного типа мощностью до 11,6 кВт.

Компрессорно-конденсаторные агрегаты – высокооснащенный конденсаторный блок холодильных установок в среднетемпературном исполнении холодопроизводительностью до 11,6 кВт, в низкотемпературном – до 10,5 кВт.

Би-блоки – основные блоки холодильных установок, предназначенные для поддержания температурного режима в камерах среднетемпературных объемом до 235 м³, низкотемпературных – до 130 м³.

Моноблоки



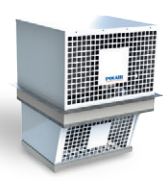
Моноблоки серии S



Моноблоки серии R



Моноблоки серии T



Моноблоки серии ST

Сплит-системы



Сплит-системы серии S



Сплит-системы серии P



Сплит-системы серии M



Сплит-системы серии H

Холодильные машины



Компрессорно-конденсаторные агрегаты



Воздухоохладители



Би-блоки

Общие характеристики и обозначения холодильных машин. Встроенный холод.



Схема условных обозначений холодильных машин

MM.109.SD

SB.214.PU



- 1** тип холодильной машины, где:
M – моноблок
S – сплит-система
- 2** температурный режим, где:
M – среднетемпературный
B – низкотемпературный
- 3** тип корпуса холодильной машины (1, 2, 3)
- 4** холодопроизводительность, кВт
- 5** серия холодильной машины, где:
S – стандартная
P – профессиональная
R – ранцевая
T – потолочная
- 6** особенность холодильной машины, где:
U – уличный вариант
D – ПДУ

Особенности конструкции

Температура окружающей среды
+5...+40°C

Температурный режим:
среднетемпературный +10...-5°C
низкотемпературный -15...-25°C

Компрессор поршневой герметичный

Дросселирующее устройство -
капиллярная трубка

Электронный блок управления

Автоматическая оттайка испарителя

Хладагент R404, R452, R290

Компьютерное тестирование каждого
изделия

Общие характеристики и обозначения холодильных машин. Выносной холод.



Особенности конструкции

Температура окружающей среды
-30...+40°C

Оптимальная стандартная комплектация и возможность установки дополнительных опций

Компрессор спирального типа

Корпус из оцинкованной стали с полимерным покрытием

Конденсатор воздушного охлаждения с медно-алюминиевым теплообменником

Малозумный 6-ти полюсной вентилятор

Акустическая изоляция корпуса

Доступность узлов изделия за счет легко открываемой дверцы

Схемы условных обозначений

компрессорно-конденсаторных агрегатов

CUM-MLZ015...

1 2 3 4

CUB-LLZ024...

1 2 3 4

- 1 тип оборудования, где:
CU - компрессорно-конденсаторный агрегат
- 2 температурный режим, где:
M - среднетемпературный
B - низкотемпературный
- 3 марка компрессора
- 4 дополнительные опции

воздухоохладителей

AS 312-4,5

1 2 3 4

- 1 тип оборудования, где:
AS - воздухоохладитель
потолочного типа
- 2 диаметр крыльчатки
вентилятора, см
- 3 количество вентиляторов
- 4 холодопроизводительность,
кВт

би-блоков

BM 1048

1 2 3 4

BB 2059

1 2 3 4

- 1 тип оборудования, где:
B - би-блок
- 2 температурный режим, где:
M - среднетемпературный
B - низкотемпературный
- 3 типоразмер корпуса
- 4 холодопроизводительность,
кВт

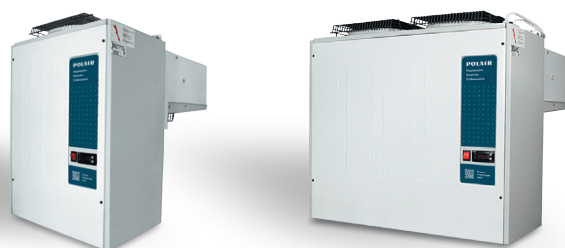
Моноблоки Polair Standard (серия S)

Моноблоки POLAIR Standard (серия S) – профессиональные холодильные машины коммерческого назначения. Моноблоки заправлены хладагентом и полностью готовы к эксплуатации.

Вид исполнения – тампонный

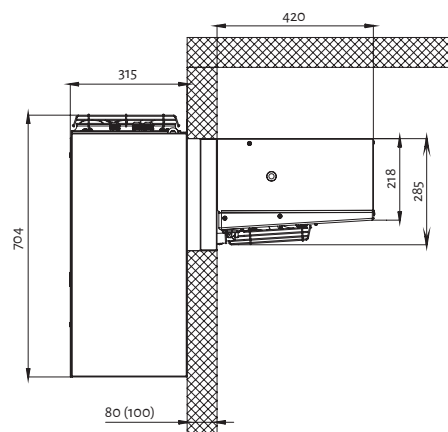
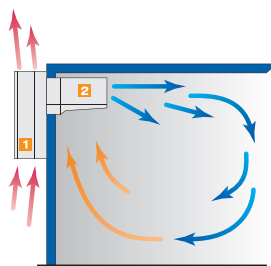
Тип монтажа – настенный

В зависимости от размеров корпуса выполняются трех типоразмеров.



Модель	ММ	МВ
Температурный режим, °С	+10... -5	-15... -25
Холодопроизводительность, Вт	606... 5515	454... 4921
Объем камеры, м³	3,2... 67,0	1,1... 40,0

Схема установки холодильной машины в камере



Особенности исполнения:

- корпус из оцинкованного металла с полимерным покрытием,
- герметичный поршневой компрессор,
- электронный блок контроля и управления,
- дросселирующее устройство – капиллярная трубка,
- медно-алюминиевый теплообменник ККА,
- реле высокого давления для трехфазных агрегатов,
- автоматическая циклическая оттайка электронагревателями.

Стандартная комплектация

- светильник LED с выключателем,
- кронштейн навески,
- трубка слива конденсата.

Дополнительные опции:

- пульт дистанционного управления,
- зимний комплект для эксплуатации моноблоков на улице при отрицательной температуре (до -30°C),
- сетевые модули (Bluetooth/Wi-Fi) для пульта дистанционного управления с возможностью подключения оборудования к системе удаленного мониторинга и управления.

Среднетемпературные

Модели	MM 109S	MM 111S	MM 113S	MM 115S	MM 218S	MM 222S	MM 226S	MM 232S	MM 337S	MM 342S
	Корпус 1				Корпус 2				Корпус 3	
Габаритные размеры, мм	807x490x704				807x790x704				952x790x795	
Температурный режим, °C	+10...-5									
Напряжение в сети, В/ф/Гц	1/N/PE 230В/50Гц					3/N/PE 400В/50Гц				
Макс. энергопотребление, кВт	0,6	0,76	1	1,18	1,22	1,7	2,2	3	2,15	3,1
Доза заправки R404, кг	0,62	0,58	0,59	0,59	0,93	0,95	0,86	0,84	1,62	1,78
КОНДЕНСАТОР:	медно-алюминиевый									
Шаг ребер, мм	3,2	3,2	3,2	3,2	3,2	3,2	3,2	3,2	3,2	3,2
Поверхность, м ²	6,25	6,25	6,25	6,25	11,14	11,14	11,14	11,14	19,5	19,5
Количество вентиляторов, шт.	1	1	1	1	2	2	2	2	1	1
Мощность вент-ра, Вт/об/мин	18/1300	18/1300	18/1300	18/1300	18/1300	18/1300	18/1300	80/2400	105/1350	105/1350
Диаметр крыльчатки, мм	254	254	254	254	254	254	254	250	315	315
Производительность, м ³ /час	600	600	600	600	1200	1200	1200	1900	1850	1850
ВОЗДУХООХЛАДИТЕЛЬ:	медно-алюминиевый									
Шаг ребер, мм	3,6	3,6	3,6	3,6	3,6	3,6	3,6	3,6	3,6	3,6
Поверхность, м ²	4,63	4,63	4,63	4,63	8,93	8,93	8,93	8,93	15	15
Количество вентиляторов, шт.	1	1	1	1	2	2	2	2	1	1
Мощность вент-ра, Вт/об/мин	18/2600	18/2600	18/2600	18/2600	18/2600	18/2600	18/2600	55/2300	105/1350	105/1350
Диаметр крыльчатки, мм	200	200	200	200	200	200	200	200	315	315
Производительность, м ³ /час	600	600	600	600	1200	1200	1200	1600	1850	1850
ТИП ОТТАЙКИ:	электрическая					электрическая				
Дальность струи воздуха, м	4	4	4	4	4	4	4	9	9	9
Внешний силовой	2x1,5+1x1,5	2x1,5+1x1,5	2x1,5+1x1,5	2x1,5+1x1,5	2x1,5+1x1,5	4x1,5+1x1,5	4x1,5+1x1,5	4x1,5+1x1,5	4x1,5+1x1,5	4x1,5+1x1,5
Освещ. камеры и кабель выкл-ля	2x0,75	2x0,75	2x0,75	2x0,75	2x0,75	2x0,75	2x0,75	2x0,75	2x0,75	2x0,75
Вес нетто/брутто, кг	50/81	50/81	58/89	58/89	71/144	72/145	72/145	90/150	97/117	97/117
Габарит. размеры в упаковке, мм	585x905x916				924x984x916				1135x924x992	

Низкотемпературные

Модели	MB 108S	MB 109S	MB 211S	MB 214S	MB 216S	MB 220S	MB 328S	MB 331S
	Корпус 1				Корпус 2			Корпус 3
Габаритные размеры, мм	807x490x704				807x790x704			972x790x795
Температурный режим, °C	-15...-25							
Напряжение в сети, В/ф/Гц	1/N/PE 230В/50Гц				3/N/PE 400В/50Гц			
Макс. энергопотребление, кВт	1	1,2	1,3	1,7	2,1	2,2	2,3	3,2
Доза заправки R404, кг	0,75	0,51	0,8	0,9	0,9	0,84	1,7	1,5
КОНДЕНСАТОР:	медно-алюминиевый							
Шаг ребер, мм	3,2	3,2	3,2	3,2	3,2	3,2	3,2	3,2
Поверхность, м ²	6,25	6,25	11,14	11,14	11,14	11,14	19,5	19,5
Количество вентиляторов, шт.	1	1	2	2	2	2	1	1
Мощность вент-ра, Вт/об/мин	18/1300	18/1300	18/1300	18/1300	18/1300	80/2400	105/1350	105/1350
Диаметр крыльчатки, мм	254	254	254	254	254	250	315	315
Производительность, м ³ /час	600	600	1200	1200	1200	1900	1850	1850
ВОЗДУХООХЛАДИТЕЛЬ:	медно-алюминиевый							
Шаг ребер, мм	3,6	3,6	3,6	3,6	3,6	3,6	3,6	3,6
Поверхность, м ²	4,63	4,63	8,93	8,93	8,93	8,93	15	15
Количество вентиляторов, шт.	1	1	2	2	2	2	1	1
Мощность вент-ра, Вт/об/мин	18/2600	18/2600	18/2600	18/2600	18/2600	55/2300	105/1350	105/1350
Диаметр крыльчатки, мм	200	200	200	200	200	200	315	315
Производительность, м ³ /час	600	600	1200	1200	1200	1600	1850	1850
ТИП ОТТАЙКИ:	электрическая				электрическая			
Дальность струи воздуха, м	4	4	4	4	4	9	9	9
Внешний силовой	2x1,5+1x1,5	2x1,5+1x1,5	2x1,5+1x1,5	4x1,5+1x1,5	4x1,5+1x1,5	4x1,5+1x1,5	4x1,5+1x1,5	4x1,5+1x1,5
Освещ. камеры и кабель выкл-ля	2x0,75	2x0,75	2x0,75	2x0,75	2x0,75	2x0,75	2x0,75	2x0,75
Вес нетто/брутто, кг	55/87	56/88	73/146	82/155	83/156	90/160	96/116	112/132
Габарит. размеры в упаковке, мм	585x905x916			924x984x916			1135x924x992	

Моноблоки Polair Standard (серия Green)

Моноблоки POLAIR Standard (серия Green) – профессиональные холодильные машины коммерческого назначения, отвечающие самым строгим экологическим стандартам. Моноблоки заправлены озонобезопасным хла-

дагентом R290 (пропан) и полностью готовы к эксплуатации. Сочетают в себе традиционное стандартное устройство и передовые, экологичные и энергоэффективные технологии.



Особенности исполнения:

- корпус из оцинкованного металла с полимерным покрытием,
- герметичный энергоэффективный поршневой компрессор на R290,
- электронный блок контроля и управления,
- дросселирующее устройство – капиллярная трубка,
- медно-алюминиевый или микроканальный алюминиевый теплообменник ККА,
- автоматическая циклическая оттайка электронагревателями.

Стандартная комплектация

- светильник LED с выключателем,
- кронштейн навески,
- трубка слива конденсата.

Дополнительные опции:

- пульт дистанционного управления,
- зимний комплект для эксплуатации моноблоков на улице при отрицательной температуре (до -30°C),
- сетевые модули (Bluetooth/Wi-Fi) для пульта дистанционного управления с возможностью подключения оборудования к системе удаленного мониторинга и управления.

Среднетемпературные

Модели	MM 109S Green	MM 111R Green	MM 218S Green
Габаритные размеры, мм	807x490x704	840x420x600	807x790x704
Температурный режим, °C	+10...-5	+10...-5	+10...-5
Напряжение в сети, В/ф/Гц	1/Н/РЕ 230В/50Гц	1/Н/РЕ 230В/50Гц	1/Н/РЕ 230В/50Гц
Компрессор, объем цилиндра/шт.	10 см ³ /1	14,3 см ³ /1	12,1 см ³ /2
Доза заправки R290, кг	0,15	0,15	0,15x2
КОНДЕНСАТОР:	медно-алюминиевый	микрочанальный алюминиевый	медно-алюминиевый
Количество вентиляторов, шт.	1	1	2
Мощность вент-ра, Вт/об./мин.	18/1300	18/1300	18/1300
Диаметр крыльчатки, мм	254	254	254
Производительность, м ³ /час	600	600	1200
ВОЗДУХООХЛАДИТЕЛЬ:	медно-алюминиевый	медно-алюминиевый	медно-алюминиевый
Шаг ребер, мм	3,6	3,6	3,6
Поверхность, м ²	4,63	4,63	8,93
Количество вентиляторов, шт.	1	1	2
Мощность вент-ра, Вт/об./мин.	18/2600	18/2600	18/2600
Диаметр крыльчатки, мм	200	200	200
Производительность, м ³ /час	600	600	1200
ТИП ОТТАЙКИ:	электрическая	электрическая	электрическая
Дальность струи воздуха, м	4	4	4
Внешний силовой э/кабель	2x1,5+1x1,5	2x1,5+1x1,5	2x1,5+1x1,5
Освещение камеры и кабель выключателя	2x0,75	2x0,75	2x0,75
Вес нетто/брутто, кг	50/81	50/81	71/144
Габарит. размеры в упаковке, мм	585x905x916	585x905x916	924x984x916

Низкотемпературные

Модели	MB 108S Green	MB 109S Green	MB 211S Green
Габаритные размеры, мм	807x490x704	807x490x704	807x790x704
Температурный режим, °C	-15...-25	-15...-25	-15...-25
Напряжение в сети, В/ф/Гц	1/Н/РЕ 230В/50Гц	1/Н/РЕ 230В/50Гц	1/Н/РЕ 230В/50Гц
Компрессор, объем цилиндра/шт.	27,8 см ³ /1	1	2
Доза заправки R290, кг	0,14	0,15	0,15+0,15
КОНДЕНСАТОР:	медно-алюминиевый	медно-алюминиевый	медно-алюминиевый
Количество вентиляторов, шт.	1	1	2
Мощность вент-ра, Вт/об./мин.	18/1300	18/1300	18/1300
Диаметр крыльчатки, мм	254	254	254
Производительность, м ³ /час	600	600	1200
ВОЗДУХООХЛАДИТЕЛЬ:	медно-алюминиевый	медно-алюминиевый	медно-алюминиевый
Шаг ребер, мм	3,6	3,6	3,6
Поверхность, м ²	4,63	4,63	8,93
Количество вентиляторов, шт.	1	1	2
Мощность вент-ра, Вт/об./мин.	18/2600	18/2600	18/2600
Диаметр крыльчатки, мм	200	200	200
Производительность, м ³ /час	600	600	1200
ТИП ОТТАЙКИ:	электрическая	электрическая	электрическая
Дальность струи воздуха, м	4	4	4
Внешний силовой э/кабель	2x1,5+1x1,5	2x1,5+1x1,5	2x1,5+1x1,5
Освещение камеры и кабель выключателя	2x0,75	2x0,75	2x0,75
Вес нетто/брутто, кг	55/87	56/88	73/146
Габарит. размеры в упаковке, мм	585x905x916	905x585x916	924x984x916

Моноблоки Polair Standard (серия R)

Моноблоки POLAIR серия R – профессиональные холодильные машины коммерческого назначения.

В отличие от серии Standard, имеют микроканальную алюминиевую конденсаторную батарею.

Вид исполнения – ранцевый

Тип монтажа – настенный

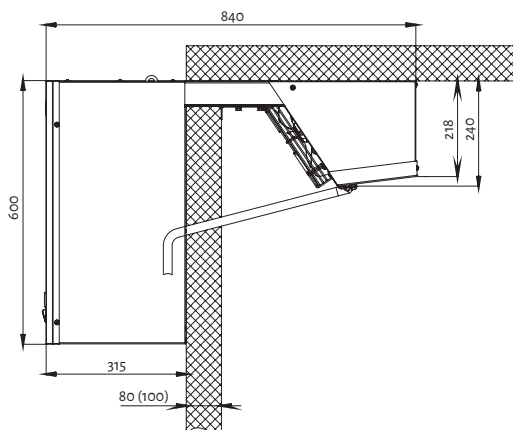
Моноблоки заправлены хладагентом.

В зависимости от размеров корпуса выполняются двух типоразмеров.



Модель	ММ	МВ
Температурный режим, °С	+10... -5	-15... -25
Холодопроизводительность, Вт	661... 4988	547... 1754
Объем камеры, м³	3,6... 43,0	2,1... 17,0

Схема установки холодильной машины в камере



Особенности исполнения:

- корпус из оцинкованного металла с полимерным покрытием,
- герметичный поршневой компрессор,
- электронный блок контроля и управления,
- дросселирующее устройство – капиллярная трубка,
- микроканальный алюминиевый теплообменник ККА,
- реле высокого давления для трехфазных агрегатов,
- автоматическая циклическая оттайка электронагревателями.

При аналогичной производительности установки холодильной машины в камере преимуществами подобных моноблоков являются:

- уменьшение габаритов изделия за счет большей теплообменной поверхности,
- уменьшение материалоемкости,
- повышение коррозионной стойкости из-за отсутствия гальванической коррозии,
- снижение расхода хладагента,
- снижение уровня шума,
- энергоэффективность.

Среднетемпературные

Модели	MM111 R	MM115 R	MM 218R	MM 226R	MM232 R
	Корпус 1	Корпус 1	Корпус 2	Корпус 2	Корпус 2
Габаритные размеры, мм	840x420x600	840x420x600	840x738x600	840x738x600	840x738x600
Температурный режим, °C	+10...-5	+10...-5	+10...-5	+10...-5	+10...-5
Хладагент	R404A	R404A	R404A	R404A	R404A
Система электропитания	1/N/PE 230В/50Гц	1/N/PE 230В/50Гц	1/N/PE 230В/50Гц	3/N/PE 400В/50Гц	3/N/PE 400В/50Гц
Номинальный ток, А	3,8	5,8	6,0	4,8	6,6
Макс. э/потребление, кВт	0,76	1,18	1,22	2,2	3
Доза заправки R404, кг	0,56	0,53	0,62	0,78	0,5
Компрессор	NEU6215GK (Embraco)	NT6226GK (Embraco)	NT6226GK (Embraco)	NJ923GGS	TFH2511Z
Тип конденсатора	Микроканальный алюминиевый				
Количество вентиляторов	1	1	2	2	2
Мощность вент-ра, Вт/об./мин.	18/1300	18/1300	18/1300	18/1300	120/2500
Диаметр крыльчатки, мм	254	254	254	254	254
Производительность, м³/час	600	600	1200	1200	1800
Тип воздухоохладителя	Медно-алюминиевый				
Шаг ребер, мм	3,6	3,6	3,6	3,6	3,6
Поверхность, м²	4,63	4,63	8,93	8,93	8,93
Количество вентиляторов	1	1	2	2	2
Мощность вент-ра, Вт/об./мин.	10/1300	10/1300	18/2600	18/2600	64/2600
Диаметр крыльчатки, мм	230	230	200	200	200
Производительность, м³/час	600	600	1200	1200	1800
Тип оттайки	ТЭН 700	ТЭН 700	ТЭН 1150	ТЭН 1150	ТЭН 1150
Освещение камеры	LED	LED	LED	LED	LED
Холодопроизвод-ть при t +32°C, Вт	893	1191	1609	2154	3095
Вес нетто/брутто, кг	40/69	50/79	58/110	67/117	89/139
Габарит. размеры в упак., мм	920x500x815	920x500x815	980x910x830	980x910x830	980x910x830

Низкотемпературные

Модели	MB109 R	MB 211R	MB 214R
	Корпус 1	Корпус 2	Корпус 2
Габаритные размеры, мм	840x420x600	840x738x600	840x738x600
Температурный режим, °C	-15...-25	-15...-25	-15...-25
Хладагент	R404A	R404A	R404A
Система электропитания	1/N/PE 230В/50Гц	1/N/PE 230В/50Гц	3/N/PE 400В/50Гц
Номинальный ток, А	5,8	6,3	3,9
Макс. э/потребление, кВт	0,935	1,263	1,485
Доза заправки R404, кг	0,45	0,52	0,5
Компрессор	NJ2212GK (Embraco)	NJ2212GK (Embraco)	TFH2480Z (TECUMSEH)
Тип конденсатора	Микроканальный алюминиевый		
Количество вентиляторов	1	1	2
Мощность вент-ра, Вт/об./мин.	18/1300	18/1300	18/1300
Диаметр крыльчатки, мм	254	254	254
Производительность, м³/час	600	600	1200
Тип воздухоохладителя	Медно-алюминиевый		
Шаг ребер, мм	3,6	3,6	3,6
Поверхность, м²	4,63	8,93	8,93
Количество вентиляторов	1	2	2
Мощность вент-ра, Вт/об./мин.	10/1300	18/2600	18/2600
Диаметр крыльчатки, мм	230	200	200
Производительность, м³/час	600	1200	1200
Тип оттайки	ТЭН 700	ТЭН 1150	ТЭН 1150
Освещение камеры	LED	LED	LED
Холодопроизводительность при температуре +32°, Вт	935	1263	1485
Вес нетто/брутто, кг	50/79	67/117	77/127
Габарит. размеры в упак., мм	920x500x815	980x910x830	980x910x830

Моноблоки Polair серия T

Моноблоки POLAIR серия T – профессиональные холодильные машины коммерческого назначения, потолочного исполнения, позволяющие максимально использовать внутренний объем холодильной камеры.

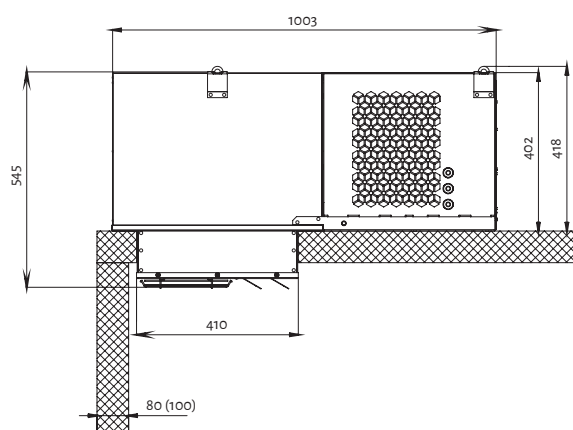
Моноблоки заправлены хладагентом.

В зависимости от размеров корпуса выполняются двух типоразмеров.



Модель	ММ	МВ
Температурный режим, °С	+10... -5	-15... -25
Холодопроизводительность, Вт	661... 2926	547... 1754
Объем камеры, м³	3,6... 28,0	1,7... 17,0

Схема установки холодильной машины в камере



Особенности исполнения:

- корпус воздухоохладителя и компрессорного блока изготовлен из стали с полимерным покрытием,
- корпус воздухоохладителя термоизолирован,
- система выпаривания конденсата не требует внешних соединений для его сбора,
- автоматическая оттайка ТЭНом,
- выносной пульт управления,
- система воздухозабора позволяет устанавливать моноблок на минимально близком расстоянии от стенки камеры.

Дополнительные опции:

- сетевые модули (Bluetooth/Wi-Fi) для пульта дистанционного управления с возможностью подключения оборудования к системе удаленного мониторинга и управления.

Среднетемпературные

Модель	MM111T	MM115T	MM222T
Температурный режим, °C	+10...-5	+10...-5	+10...-5
Напряжение в сети В/ф/Гц	1/N/PE 230В 50Гц	1/N/PE 230В 50Гц	3/N/PE 400В 50Гц
Макс. электропотребление, кВт/сут.	12	18	26
Доза заправки R404, г	440	690	860
Конденсатор	2x12x450	4x12x450	3x12x700
Компрессор	NEU 6215GK	TYA 9456Z	NJ 9232GS
Шаг ребер, мм	2,8	2,8	2,8
Поверхность, м ²	4,2	8,4	10
Кол-во вентиляторов	1	1	1
Мощность вентилятора, В/об/мин	18/1300	18/1300	18/1300
Диаметр крыльчатки, мм	254	254	300
Производительность, м ³ /час	840	840	1400
Воздухоохладитель	4x8x350	4x10x350	4x10x600
Шаг ребер, мм	4,2	4,2	4,2
Поверхность, м ²	3,6	4,5	7,2
Кол-во вентиляторов	1	1	2
Мощность вентилятора, В/об/мин	18/2600	18/2600	18/2600
Диаметр крыльчатки, мм	200	200	200
Производительность, м ³ /час	600	600	1200
Тип оттайки	ТЭН	ТЭН	ТЭН
Дальность струи, м	4	4	4
Диаметр всасывающей трубки, мм	8	10	12
Диаметр нагнетающей трубки, мм	6	8	8
Габаритные размеры, мм	1003x603x545	1003x603x545	1003x853x545
Вес нетто/брутто, кг	50/75	57/83	69/98
Габаритные размеры в упаковке, мм	1064x704x772	1064x704x772	1064x954x772

Низкотемпературные

Модель	MB109T	MB214T
Температурный режим, °C	-15...-25	-15...-25
Напряжение в сети В/ф/Гц	1/N/PE 230В 50Гц	3/N/PE 400В 50Гц
Макс. электропотребление, кВт/сут.	25	27
Доза заправки R404, г	720	850
Конденсатор	4x12x450	4x12x700
Компрессор	NJ 2212 GK	TFH 2480Z
Шаг ребер, мм	2,8	2,8
Поверхность, м ²	8,4	13,4
Кол-во вентиляторов	1	2
Мощность вентилятора, В/об/мин	18/1300	18/1300
Диаметр крыльчатки, мм	254	254
Производительность, м ³ /час	840	1680
Воздухоохладитель	4x10x350	4x10x600
Шаг ребер, мм	4,2	4,2
Поверхность, м ²	4,5	7,2
Кол-во вентиляторов	1	2
Мощность вентилятора, В/об/мин	18/2600	18/2600
Диаметр крыльчатки, мм	200	200
Производительность, м ³ /час	600	1200
Тип оттайки	ТЭН	ТЭН
Дальность струи, м	4	4
Диаметр всасывающей трубки, мм	10	16
Диаметр нагнетающей трубки, мм	8	10
Габаритные размеры, мм	1003x603x545	1003x853x545
Вес нетто/брутто, кг	57/83	75/104
Габаритные размеры в упаковке, мм	1064x704x772	1064x954x772

Моноблоки Polair серия ST

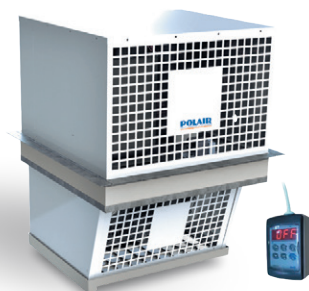
Моноблоки POLAIR серия ST – профессиональные моноблочные холодильные машины коммерческого назначения.

Вид исполнения – тампонный

Тип монтажа – потолочный

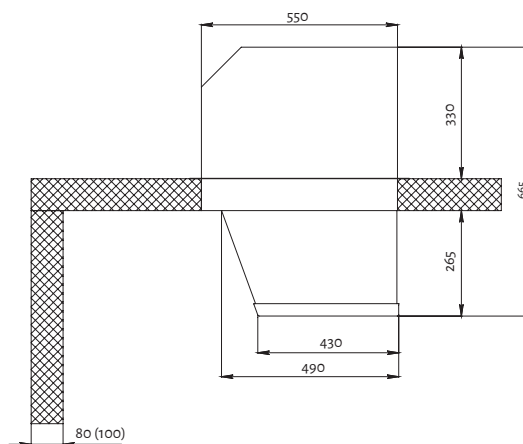
Моноблоки заправлены хладагентом.

В зависимости от размеров корпуса выполняются двух типоразмеров.



Модель	ММ	МВ
Температурный режим, °С	-5... +5	до -18
Холодопроизводительность, Вт	521... 1670	748... 1420
Объем камеры, м³	1,3... 21,0	4,2... 13,0

Схема установки холодильной машины в камере



Особенности исполнения:

- корпус из оцинкованного металла с полимерным покрытием,
- герметичный поршневой компрессор,
- электронный блок управления,
- медно-алюминиевый теплообменник,
- дросселирующее устройство – капиллярная трубка.

Стандартная комплектация:

- пульт дистанционного управления,
- дренажная трубка длиной 0,8 метра,
- светильник LED.

Среднетемпературные

Модель	ММ109 ST	ММ113 ST	ММ115 ST
	Корпус 1	Корпус 1	Корпус 1
Габаритные размеры, мм	550x550x665	550x550x665	550x550x665
Температурный режим, °С	+5...-5	+5...-5	+5...-5
Напряжение в сети, В/Гц	1/Н/РЕ 230В/50Гц	1/Н/РЕ 230В/50Гц	1/Н/РЕ 230В/50Гц
Расход эл. энергии за сутки, не более, кВт/ч	10	12	15
Потребляемая мощность, не более, Вт	740	680	680
Доза заправки R404, кг	0,7	0,75	1,05
Рекомендуемый объем камеры max, м ³	6	12	15
КОНДЕНСАТОР	медно-алюминиевый	медно-алюминиевый	медно-алюминиевый
Шаг ребер, мм	3,2	3,2	3,2
Поверхность, м ²	6,25	6,25	6,25
Кол-во вентиляторов, шт.	1	1	1
Мощность вентилятора, Вт/об/мин	18/1300	18/1300	18/1300
Диаметр крыльчатки, мм	254	254	254
Производительность, м ³ /час	600	600	600
ВОЗДУХООХЛАДИТЕЛЬ	медно-алюминиевый	медно-алюминиевый	медно-алюминиевый
Шаг ребер, мм	3,6	3,6	3,6
Поверхность, м ²	4,63	4,63	4,63
Кол-во вентиляторов, шт.	1	1	1
Мощность вентилятора, Вт/об/мин	18/1300	18/1300	18/1300
Диаметр крыльчатки, мм	254	254	254
Производительность, м ³ /час	600	600	600
ТИП ОТТАЙКИ	электрическая	электрическая	электрическая
Дальность струи воздуха, м	4	4	4
Внешний силовой электрокабель	2x1,5+1x1,5	2x1,5+1x1,5	2x1,5+1x1,5
Кабель выносного пульта	4x0,75	4x0,75	4x0,75
Освещение камеры	2x0,75	2x0,75	2x0,75
Вес нетто/брутто, кг	55/75	55/75	57/77
Габаритные размеры в упаковке (ДxШxВ), мм	735x640x890	735x640x890	735x640x890

Низкотемпературные

Модель	МВ109 ST	МВ214 ST
	Корпус 1	Корпус 2
Габаритные размеры, мм	550x550x665	830x550x665
Температурный режим, °С	до -18	до -18
Напряжение в сети, В/Гц	1/Н/РЕ 230В/50Гц	1/Н/РЕ 230В/50Гц
Расход эл. энергии за сутки, не более, кВт/ч	22	24
Потребляемая мощность, не более, Вт	560	1380
Доза заправки R404, кг	1,25	1,36
Рекомендуемый объем камеры max, м ³	6	10
КОНДЕНСАТОР	медно-алюминиевый	медно-алюминиевый
Шаг ребер, мм	3,2	3,2
Поверхность, м ²	6,25	6,25
Кол-во вентиляторов, шт.	1	2
Мощность вентилятора, Вт/об/мин	18/1300	18/1300
Диаметр крыльчатки, мм	254	254
Производительность, м ³ /час	600	1200
ВОЗДУХООХЛАДИТЕЛЬ	медно-алюминиевый	медно-алюминиевый
Шаг ребер, мм	3,6	3,6
Поверхность, м ²	4,63	4,63
Кол-во вентиляторов, шт.	1	2
Мощность вентилятора, Вт/об/мин	18/1300	18/1300
Диаметр крыльчатки, мм	254	254
Производительность, м ³ /час	600	1200
ТИП ОТТАЙКИ	электрическая	электрическая
Дальность струи воздуха, м	4	4
Внешний силовой электрокабель	2x1,5+1x1,5	2x1,5+1x1,5
Кабель выносного пульта	4x0,75	4x0,75
Освещение камеры	2x0,75	2x0,75
Вес нетто/брутто, кг	64/84	70/95
Габаритные размеры в упаковке (ДxШxВ), мм	735x640x890	915x640x890

Сплит-системы Polair серии Standard (S)

Сплит-системы POLAIR серии Standard (S) – профессиональные холодильные машины коммерческого назначения.

Тип монтажа – настенный для ККБ. Потолочный – для воздухоохладителя

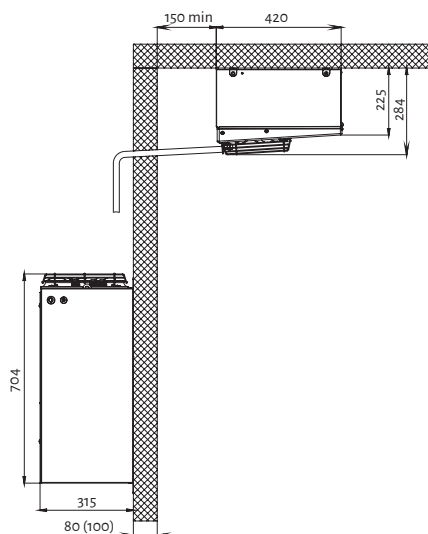
В зависимости от размеров корпуса выполняются трех типоразмеров.

Поставляются не заправленные хладагентом.



Модель	SM	SB
Температурный режим, °C	+10... -5	-15... -25
Холодопроизводительность, Вт	606... 5515	454... 4921
Объем камеры, м³	2,8... 67,0	1,1... 40,0

Схема установки холодильной машины в камере



Особенности исполнения:

- корпус из оцинкованного металла с полимерным покрытием,
- герметичный поршневой компрессор,
- электронный блок управления,
- медно-алюминиевый теплообменник,
- реле высокого давления для трехфазных агрегатов,
- автоматическая оттайка электронагревателями.

Стандартная комплектация:

- компрессорно-конденсаторный блок, заправленный сухим азотом,
- воздухоохладитель, заправленный сухим азотом,
- комплект медных трубок в термоизоляции длиной 5 метров,
- дренажная трубка длиной 1 метр,
- светильник LED,
- кронштейн навески.

Дополнительные опции

- пульт дистанционного управления,
- зимний комплект для эксплуатации сплит-систем на улице при отрицательной температуре (до -30°C),
- сетевые модули (Bluetooth/Wi-Fi) для пульта дистанционного управления с возможностью подключения оборудования к системе удаленного мониторинга и управления.

Среднетемпературные

Модели	SM 109S	SM 111S	SM 113S	SM 115S	SM 218S	SM 222S	SM 226S	SM 232S	SM 337S	SM 342S
	Корпус 1				Корпус 2			Корпус 3		
Габ.размеры, ВО/ККБ, мм	415x420x284/490x315x704				715x420x284/790x315x704			800x480x500/790x417x704		
Температурный режим, °C					+10...-5					
Напряжение в сети, В/Гц	1/N/PE 230В/50Гц							3/N/PE 400В/50Гц		
Макс. энергопотребление, кВт	0,6	0,76	1	1,18	1,22	1,7	2,2	3	2,15	3,1
Доза заправки R404, кг	0,62	0,58	0,59	0,59	0,93	0,95	0,86	0,84	1,6	1,5
КОНДЕНСАТОР	медно-алюминиевый									
Шаг ребер, мм	3,2	3,2	3,2	3,2	3,2	3,2	3,2	3,2	3,2	3,2
Поверхность, м²	6,25	6,25	6,25	6,25	11,14	11,14	11,14	11,14	19,5	19,5
Кол-во вентиляторов, шт.	1	1	1	1	2	2	2	2	1	1
Мощность вент-ра, Вт/об/мин	18/1300	18/1300	18/1300	18/1300	18/1300	18/1300	18/1300	80/2400	105/1350	105/1350
Диаметр крыльчатки, мм	254	254	254	254	254	254	254	250	315	315
Производительность, м³/час	600	600	600	600	1200	1200	1200	1900	1850	1850
ВОЗДУХООХЛАДИТЕЛЬ	медно-алюминиевый									
Шаг ребер, мм	3,6	3,6	3,6	3,6	3,6	3,6	3,6	3,6	3,6	3,6
Поверхность, м²	4,63	4,63	4,63	4,63	8,93	8,93	8,93	8,93	15	15
Кол-во вентиляторов, шт.	1	1	1	1	2	2	2	2	1	1
Мощность вент-ра, Вт/об/мин	18/2600	18/2600	18/2600	18/2600	18/2600	18/2600	18/2600	55/2300	105/1350	105/1350
Диаметр крыльчатки, мм	200	200	200	200	200	200	200	200	315	315
Производительность, м³/час	600	600	600	600	1200	1200	1200	1600	1850	1850
ТИП ОТТАЙКИ	электрическая									
Дальность струи воздуха, м	4	4	4	4	4	4	4	9	9	9
Диаметр вас. трубки, мм	10	10	10	12	12	12	12	16	16	18
Диаметр нагнетат. трубки, мм	6	6	6	6	8	8	8	8	10	10
Внешний силовой э/кабель	2x1,5+1x1,5	2x1,5+1x1,5	2x1,5+1x1,5	2x1,5+1x1,5	2x1,5+1x1,5	4x1,5+1x1,5	4x1,5+1x1,5	4x1,5+1x1,5	4x1,5+1x1,5	4x1,5+1x1,5
Силовой соединит. э/кабель	4x1+1x1,0	4x1+1x1,0	4x1+1x1,0	4x1+1x1,0	4x1+1x1,0	4x1+1x1,0	4x1+1x1,0	4x1+1x1,0	4x1+1x1,0	4x1+1x1,0
Соединение датчиков	3x0,75	3x0,75	3x0,75	3x0,75	3x0,75	3x0,75	3x0,75	3x0,75	3x0,75	3x0,75
Вес нетто/брутто, кг	57/85	57/85	61/92	61/92	71/145	75/149	75/149	90/164	105/177	105/177
Габ. размеры в упаковке, мм	585x905x916				924x984x916			1060x1060x952		

Низкотемпературные

Модели	SB 108 S	SB 109 S	SB 211S	SB 214S	SB 216S	SB 328S	SB 331S
	Корпус 1			Корпус 2		Корпус 3	
Габ.размеры, ВО/ККБ, мм	415x420x284/490x315x704			715x420x284/790x315x704		800x480x500/790x417x704	
Температурный режим, °C				-15...-25			
Напряжение в сети, В/Гц	1/N/PE 230В/50Гц					3/N/PE 400В/50Гц	
Макс. энергопотребление, кВт	1	1,2	1,3	1,7	2,1	2,3	3,2
Доза заправки R404, кг	0,75	0,51	0,8	0,9	0,9	1,45	1,3
КОНДЕНСАТОР	медно-алюминиевый						
Шаг ребер, мм	3,2	3,2	3,2	3,2	3,2	3,2	3,2
Поверхность, м²	6,25	6,25	11,14	11,14	11,14	19,5	19,5
Кол-во вентиляторов, шт.	1	1	2	2	2	1	1
Мощность вент-ра, Вт/об/мин	18/1300	18/1300	18/1300	18/1300	18/1300	105/1350	105/1350
Диаметр крыльчатки, мм	254	254	254	254	254	315	315
Производительность, м³/час	600	600	1200	1200	1200	1850	1850
ВОЗДУХООХЛАДИТЕЛЬ	медно-алюминиевый						
Шаг ребер, мм	3,6	3,6	3,6	3,6	3,6	3,6	3,6
Поверхность, м²	4,63	4,63	8,93	8,93	8,93	15	15
Кол-во вентиляторов, шт.	1	1	2	2	2	1	1
Мощность вент-ра, Вт/об/мин	18/2600	18/2600	18/2600	18/2600	18/2600	105/1350	105/1350
Диаметр крыльчатки, мм	200	200	200	200	200	315	315
Производительность, м³/час	600	600	1200	1200	1200	1850	1850
ТИП ОТТАЙКИ	электрическая						
Дальность струи воздуха, м	4	4	4	4	4	9	9
Диаметр всасывающей трубки, мм	12	12	12	16	16	16	18
Диаметр нагнет. трубки, мм	6	6	8	8	8	10	10
Внешний силовой э/кабель	2x1,5+1x1,5	2x1,5+1x1,5	2x1,5+1x1,5	4x1,5+1x1,5	4x1,5+1x1,5	4x1,5+1x1,5	4x1,5+1x1,5
Силовой соединит. э/кабель	4x1+1x1,0	4x1+1x1,0	4x1+1x1,0	4x1+1x1,0	4x1+1x1,0	4x1+1x1,0	4x1+1x1,0
Соединение датчиков	3x0,75	3x0,75	3x0,75	3x0,75	3x0,75	3x0,75	3x0,75
Вес нетто/брутто, кг	61/92	63/94	77/151	78/152	86/166	105/180	119/190
Габ. размеры в упаковке, мм	585x905x916			924x984x916		1060x1060x952	

Сплит-системы Polair серии Professionale (P)

Сплит-системы Polair серии Professionale (P) – профессиональные высокотехнологичные холодильные машины с муфтовыми соединениями выходов блоков и соединительных

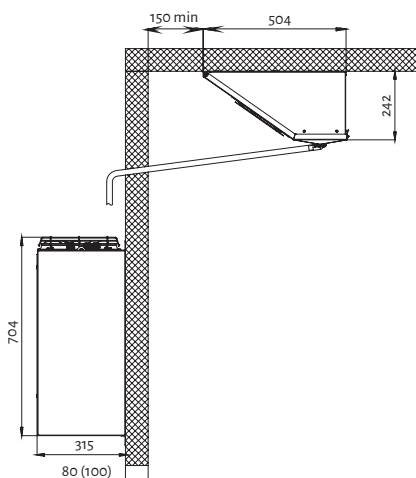
трубок, воздухоохладителем новой конструкции, выносным пультом управления. Поставляются заправленными хладагентом.

В зависимости от размеров корпуса выполняются двух типоразмеров.



Модель	SM	SB
Температурный режим, °C	+10... -5	-15... -25
Холодопроизводительность, Вт	606... 3185	454... 2009
Объем камеры, м³	3,2... 33,0	1,1... 21,0

Схема установки холодильной машины в камере



Особенности исполнения:

- усовершенствованный воздухоохладитель,
- соединение трубопроводов при помощи установленных на концах выходов блоков и соединительных трубок-специальных резьбовых муфт - это значительно облегчает монтаж, сокращает его время и исключает ошибки,
- распределительная коробка с модифицированными клеммными колодками установлена внутри воздухоохладителя.

Стандартная комплектация:

- компрессорно-конденсаторный блок, заправленный хладагентом,
- воздухоохладитель, заправленный хладагентом,
- комплект медных трубок в термоизоляции длиной 5 метров,
- дренажная трубка длиной 1 метр,
- светильник LED,
- пульт дистанционного управления.

Дополнительные опции

- зимний комплект для эксплуатации моноблоков на улице при отрицательной температуре (до -30°C),
- сетевые модули (Bluetooth/Wi-Fi) для пульта дистанционного управления с возможностью подключения оборудования к системе удаленного мониторинга и управления.

Среднетемпературные

Модели	SM 109P	SM 111P	SM 113P	SM 115P	SM 218P	SM 222P	SM 226P
	Корпус 1				Корпус 2		
Габаритные размеры, ВО/ККБ, мм	650x512x278/490x315x704				1050x512x278/790x315x704		
Температурный режим, °С					+10...-5		
Напряжение в сети, В/Гц	1/N/PE 230В/50Гц				3/N/PE 400В/50Гц		
Макс. энергопотребление, кВт	0,6	0,76	1	1,18	1,22	1,7	2,2
Доза заправки R404, кг	0,53	0,53	0,63	0,63	0,85	0,95	0,89
КОНДЕНСАТОР:	медно-алюминиевый						
Шаг ребер, мм	3,2	3,2	3,2	3,2	3,2	3,2	3,2
Поверхность, м²	6,25	6,25	6,25	6,25	11,14	11,14	11,14
Количество вентиляторов, шт.	1	1	1	1	2	2	2
Мощность вент-ра, Вт/ об/мин	18/1300	18/1300	18/1300	18/1300	18/1300	18/1300	18/1300
Диаметр крыльчатки, мм	254	254	254	254	254	254	254
Производительность, м³/час	600	600	600	600	1200	1200	1200
ВОЗДУХООХЛАДИТЕЛЬ:	медно-алюминиевый						
Шаг ребер, мм	3,6	3,6	3,6	3,6	3,6	3,6	3,6
Поверхность, м²	4,63	4,63	4,63	4,63	8,93	8,93	8,93
Количество вентиляторов, шт.	1	1	1	1	2	2	2
Мощность вент-ра, Вт/ об/мин	18/2600	18/2600	18/2600	18/2600	18/2600	18/2600	18/2600
Диаметр крыльчатки, мм	200	200	200	200	200	200	200
Производительность, м³/час	600	600	600	600	1200	1200	1200
ТИП ОТТАЙКИ	электрическая						
Дальность струи воздуха, м	4	4	4	4	4	4	4
Диаметр всасывающей трубки, мм	12	12	12	12	12	12	12
Диаметр нагнет. трубки, мм	8	8	8	8	8	8	8
Внешний силовой э/кабель	2x1,5+1x1,5	2x1,5+1x1,5	2x1,5+1x1,5	2x1,5+1x1,5	2x1,5+1x1,5	4x1,5+1x1,5	4x1,5+1x1,5
Силовой соединительный	4x1,0+1x1,0	4x1,0+1x1,0	4x1,0+1x1,0	4x1,0+1x1,0	4x1,0+1x1,0	4x1,0+1x1,0	4x1,0+1x1,0
Соединение датчиков	3x0,75	3x0,75	3x0,75	3x0,75	3x0,75	3x0,75	3x0,75
Дистанционная клавиатура	4x0,75	4x0,75	4x0,75	4x0,75	4x0,75	4x0,75	4x0,75
Вес нетто/брутто, кг	57/85	57/85	61/92	61/92	71/145	75/149	75/149
Габарит. размеры в упаковке, мм	877x710 x916				820x1270 x916		

Низкотемпературные

Модели	SB 108 P	SB 109 P	SB 211P	SB 214P	SB 216P
	Корпус 1			Корпус 2	
Габаритные размеры, ВО/ККБ, мм	650x512x278/490x315x704			1050x512x278/790x315x704	
Температурный режим, °С				-15...-25	
Напряжение в сети, В/Гц	1/N/PE 230В/50Гц			3/N/PE 400В/50Гц	
Макс. энергопотребление, кВт	1	1,2	1,3	1,7	2,1
Доза заправки R404, кг	0,53	0,63	0,73	0,8	0,73
КОНДЕНСАТОР:	медно-алюминиевый				
Шаг ребер, мм	3,2	3,2	3,2	3,2	3,2
Поверхность, м²	6,25	6,25	11,14	11,14	11,14
Количество вентиляторов, шт.	1	1	2	2	2
Мощность вент-ра, Вт/ об/мин	18/1300	18/1300	18/1300	18/1300	18/1300
Диаметр крыльчатки, мм	254	254	254	254	254
Производительность, м³/час	600	600	1200	1200	1200
ВОЗДУХООХЛАДИТЕЛЬ:	медно-алюминиевый				
Шаг ребер, мм	3,6	3,6	3,6	3,6	3,6
Поверхность, м²	4,63	4,63	8,93	8,93	8,93
Количество вентиляторов, шт.	1	1	2	2	2
Мощность вент-ра, Вт/ об/мин	18/2600	18/2600	18/2600	18/2600	18/2600
Диаметр крыльчатки, мм	200	200	200	200	200
Производительность, м³/час	600	600	1200	1200	1200
ТИП ОТТАЙКИ	электрическая				
Дальность струи воздуха, м	4	4	4	4	4
Диаметр всасывающей трубки, мм	12	12	12	16	16
Диаметр нагнет. трубки, мм	8	8	8	8	8
Внешний силовой э/кабель	2x1,5+1x1,5	2x1,5+1x1,5	2x1,5+1x1,5	4x1,5+1x1,5	4x1,5+1x1,5
Силовой соединительный	4x1,0+1x1,0	4x1,0+1x1,0	4x1,0+1x1,0	4x1,0+1x1,0	4x1,0+1x1,0
Соединение датчиков	3x0,75	3x0,75	3x0,75	3x0,75	3x0,75
Дистанционная клавиатура	4x0,75	4x0,75	4x0,75	4x0,75	4x0,75
Вес нетто/брутто, кг	61/92	63/94	77/151	78/152	86/166
Габарит. размеры в упаковке, мм	877x710 x916			820x1270 x916	

Сплит-системы Polair серии M

Сплит-системы Polair серии M – профессиональные холодильные машины коммерческого назначения, в отличие от серии Standard, имеют микроканальную алюминиевую конденсаторную батарею.

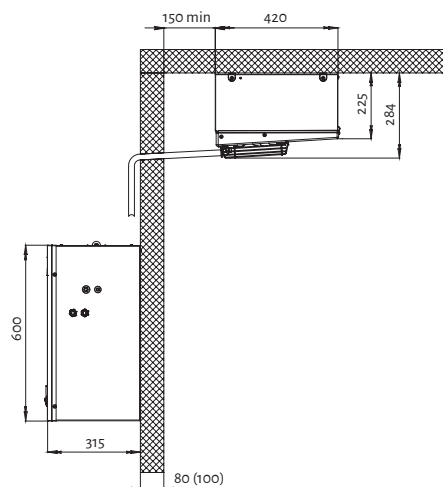
Поставляются не заправленные хладагентом.

В зависимости от размеров корпуса выполняются двух типоразмеров.



Модель	SM	SB
Температурный режим, °C	+10... -5	-15... -25
Холодопроизводительность, Вт	661... 4988	547... 1754
Объем камеры, м³	3,6...43,0	2,1...17,0

Схема установки холодильной машины в камере



Особенности исполнения:

- микроканальный алюминиевый теплообменник ККА.

Стандартная комплектация:

- компрессорно-конденсаторный блок, заправленный сухим азотом,
- воздухоохладитель, заправленный сухим азотом,
- комплект медных трубок в термоизоляции длиной 5 метров,
- дренажная трубка длиной 1 метр,
- светильник LED,
- кронштейн навески.

Преимущества сплит-систем

- уменьшение габаритов изделия за счет большей теплообменной поверхности,
- уменьшение материалоемкости,
- повышение коррозионной стойкости из-за отсутствия гальванической коррозии,
- снижение расхода хладагента,
- снижение уровня шума,
- энергоэффективность.

Модели	SM111 M	SM115 M	SM218 M	SM 226M	SM 232M	SB109 M	SB 211M	SB 214M
Габаритные размеры, мм	415x420x284/ 420x315x600	415x420x284/ 420x315x600	715x420x284/ 754x315x600	715x420x284/ 754x315x600	715x420x284/ 754x315x600	415x420x284/ 420x315x600	715x420x284/ 754x315x600	715x420x284/ 754x315x600
Диапазон раб. температур, °C	-5...+10						-15...-25	
Хладагент	R404A						R404A	
Масса заправки	460	530	620	630	720	390	440	580
Система электропитания	1/N/PE 230В/ 50Гц	1/N/PE 230В/ 50Гц	1/N/PE 230В/ 50Гц	3/N/PE 400В/ 50Гц	3/N/PE 400В/ 50Гц	1/N/PE 230В/ 50Гц	1/N/PE 230В/ 50Гц	3/N/PE 400В/ 50Гц
Номинальный ток, А	3,8	5,8	6,5	5	6,2	6	6,6	4,5
Мах электропотребление, кВт	0,76	1,18	1,22	2,2	3	1,2	1,3	1,7
Компрессор	NEU6215GK (Embraco)	NT6226GK (Embraco)	NT6226GK (Embraco)	NJ9238GS (Embraco)	TFH2511Z (TECUMSEH)	NJ2212GK (Embraco)	NJ2212GK (Embraco)	TFH248oZ (TECUMSEH)
Конденсатор								
Тип	Микроканальный алюминиевый				Микроканальный алюминиевый			
Кол-во вентиляторов	1	1	2	2	2	1	1	2
Мощность вент-ра, Вт/об/мин.	18/1300	18/1300	18/1300	18/1300	120/2600	18/1300	18/1300	18/1300
Диаметр крыльчатки	254	254	254	254	254	254	254	254
Производительность, м³/час	600	600	1200	1200	1800	600	600	1200
Воздухоохладитель								
Тип	Медно-алюминиевый				Медно-алюминиевый			
Шаг ребер	3,6	3,6	3,6	3,6	3,6	3,6	3,6	3,6
Поверхность	4,63	4,63	8,93	8,93	8,93	4,63	8,93	8,93
Кол-во вентиляторов	1	1	2	2	2	1	2	2
Мощность вентилятора, Вт/об в мин	18/2600	18/2600	18/2600	18/2600	64/2600	18/2600	18/2600	18/2600
Диаметр крыльчатки	200	200	200	200	200	200	200	200
Производительность, м³/час	600	600	1200	1200	1800	600	1200	1200
Тип оттайки, Вт	ТЭН 700+160+8	ТЭН 700+160+8	ТЭН 1150+300+8	ТЭН 1150+300+8	ТЭН 1150+300+8	ТЭН 700+160+8	ТЭН 1150+300+8	ТЭН 1150+300+8
Освещение камеры	LED	LED	LED	LED	LED	LED	1200	1200
Холодопроизводит-ть, кВт	890	1190	1600	2154	3095	930	1263	1485
Рекомендуемый объем холо- дильной камеры, м³	9	15	19	30	35	6	10	12
Масса нетто/брутто, кг	41/69,5	47	65	66	84	52/80,5	67	77
Размеры в упаковке, мм	920x500x816	920x500x816	980x910x830	980x910x830	980x910x830	920x500x816	980x910x830	980x910x830

Сплит-системы Polair серии Horizontal (H)

профессиональные холодильные машины коммерческого назначения.

Тип монтажа – напольный для ККБ. Потолочный – для воздухоохладителя.

В зависимости от размеров корпуса выполняются трех типоразмеров. Поставляются не заправленные хладагентом.



IP24



до -30°C



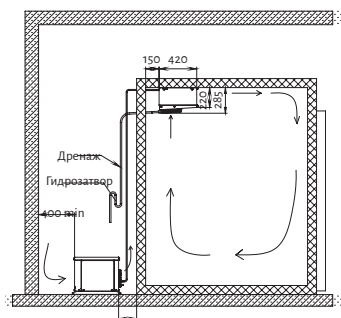
использование на улице



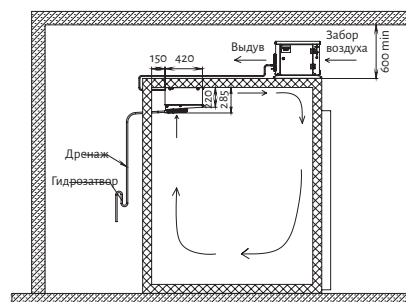
Модель	SM	SB
Температурный режим, °C	+10... -5	-15... -25
Холодопроизводительность, Вт	606... 5515	454... 4921
Объем камеры, м³	2,8... 67,0	1,1... 40,0

Типовые схемы установки сплит-систем Horizontal

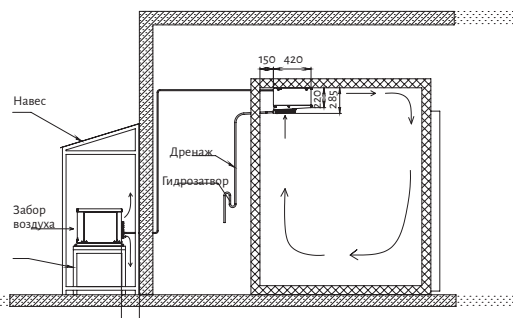
На полу



На потолке



На раме или на кронштейнах



Особенности исполнения:

- корпус из оцинкованного металла с полимерным покрытием - герметичный поршневой компрессор
- электронный блок с выносной панелью управления
- медно-алюминиевый теплообменник
- реле высокого давления
- автоматическая оттайка электронагревателями.

Стандартная комплектация:

- компрессорно-конденсаторный блок, заправленный сухим азотом air - воздухоохладитель, заправленный сухим азотом,
- электронный блок с выносной панелью управления
- комплект медных трубок в термоизоляции длиной 5 метров дренажная трубка длиной 1 метр
- светильник LED

Дополнительные опции:

- зимний комплект для эксплуатации сплит-системы на улице при отрицательной температуре (до -30°C) – сетевые модули (Bluetooth/Wi-Fi) для пульта дистанционного управления с возможностью подключения оборудования к системе удаленного мониторинга и управления.

Модель	SM109H	SM111H	SM113H	SM115H	SB108H	SB109H
Типоразмер корпуса	Корпус 1					
	среднетемпературные			низкотемпературные		
Температурный режим, °C	+10.....-5			-15.....-25		
Габаритные размеры, ВО/ККБ, мм	415x420x284 / 700x500x415					
Напряжение в сети, В/ф/Гц	1/Н/РЕ 230В/50Гц					
Максимальное энергопотребление, кВт	0,6	0,76	1	1,18	1	1,2
Доза заправки R404, гр	620	580	590	590	750	590
Конденсатор	Медно-алюминиевый					
Шаг ребер, мм	3,2	3,2	3,2	3,2	3,2	3,2
Поверхность, м2	6,25	6,25	6,25	6,25	6,25	6,25
Количество вентиляторов, шт.	1	1	1	1	1	1
Мощность вентилятора, Вт/об/мин	18/1300	18/1300	18/1300	18/1300	18/1300	18/1300
Диаметр крыльчатки, мм	254	254	254	254	254	254
Производительность, м3/час	600	600	600	600	600	600
Воздухоохладитель	Медно-алюминиевый					
Шаг ребер, мм	3,6	3,6	3,6	3,6	3,6	3,6
Поверхность, м2	4,63	4,63	4,63	4,63	4,63	4,63
Количество вентиляторов, шт.	1	1	1	1	1	1
Мощность вентилятора, Вт/об/мин	18/2600	18/2600	18/2600	18/2600	18/2600	18/2600
Диаметр крыльчатки, мм	200	200	200	200	200	200
Производительность, м3/час	600	600	600	600	600	600
Тип оттайки	электрическая					
Дальность струи воздуха, м	4	4	4	4	4	4
Диаметр всасывающей трубки, мм	10	10	10	12	12	12
Диаметр нагнетательной трубки, мм	6	6	6	6	6	6
Внешний силовой электрокабель	2x1,5+1x1,5	2x1,5+1x1,5	2x1,5+1x1,5	2x1,5+1x1,5	2x1,5+1x1,5	2x1,5+1x1,5
Силовой соединительный электрокабель	4x1+1x1,0	4x1+1x1,0	4x1+1x1,0	4x1+1x1,0	4x1+1x1,0	4x1+1x1,0
Соединение датчиков	3x0,75	3x0,75	3x0,75	3x0,75	3x0,75	3x0,75
Вес нетто/брутто, кг	57/85	57/85	61/92	61/92	61/92	63/94
Габаритные размеры в упаковке, мм	885x665x915					

Компрессорно-конденсаторные агрегаты

Компрессорно-конденсаторные агрегаты Polair – однокомпрессорные блоки воздушного охлаждения с элементами автоматики, смонтированные в едином корпусе, с встроенным конденсатором и компрессором спирального типа. Предназначены для сжатия, охлажде-

ния пара и его конденсации в холодильных установках как встроенного, так и выносного холода.

Агрегат выполнен для работы при температуре окружающего воздуха от -30 до +40°C.



Особенности исполнения:

- оптимальная стандартная комплектация,
- возможность дополнительных элементов по запросу,
- низкий уровень шума,
- компактность,
- удобный доступ к узлам изделия за счет легко открывающейся дверцы.

Стандартная комплектация:

- спиральный компрессор Danfoss с вентилями Rotatock на линиях всасывания и нагнетания,
- декоративная панель,
- акустическая изоляция корпуса,
- конденсатор воздушного охлаждения,
- маломощный шестиполюсной вентилятор конденсатора,
- фильтр-осушитель,
- ресивер,
- смотровое окно,
- автоматическое реле низкого и высокого давления,
- встроенный щит электрооборудования для управления агрегатом.

Комплектация по запросу:

- маслоотделитель (So),
- отделитель жидкости (Sl),
- фильтр антикислотный (F),
- плавное регулирование скорости вращения вентилятора конденсатора (V),
- термостат обогрева компрессора и ресивера (T),
- акустический кожух компрессора (C),
- зимний комплект (Т).

Среднетемпературные

Модель	CUM-MLZ015	CUM-MLZ019	CUM-MLZ021	CUM-MLZ026	CUM-MLZ030	CUM-MLZ038	CUM-MLZ045	CUM-MLZ048
Тип компрессора	MLZ15T4	MLZ19T4	MLZ21T4	MLZ26T4	MLZ30T4	MLZ38T4	MLZ45T4	MLZ48T4
Холодопроизводительность при t кип -10°C, кВт	3,23	4,16	4,85	5,84	6,87	8,31	10,46	11,12
Объемная производительность, м³/час	5,9	7,8	8	9,9	12	14,1	17,2	18,7
Потребляемая мощность max, кВт	2,5	3,1	3,3	4,2	5	5,9	7,1	7,8
Суммарный объем заправки маслом, дм³	1,1	1,1	1,1	1,1	1,6	1,6	1,6	1,68
Объем ресивера, дм³	6,3	6,3	6,3	6,3	8,1	8,1	8,1	10
Диаметр всасывающей линии, дюйм	3/4"	3/4"	3/4"	3/4"	7/8"	7/8"	1 1/8"	1 1/8"
Диаметр жидкостной трубки, дюйм	3/8"	3/8"	3/8"	3/8"	1/2"	1/2"	1/2"	1/2"
Габаритные размеры, мм	1200x500x905	1200x500x905	1200x500x905	1200x500x905	1200x500x1025	1200x500x1025	1200x500x1025	1200x500x1025
Масса нетто/брутто, кг	128/168	136/175	145/184	145/184	160/202	162/204	164/206	172/214
Размеры в упаковке, мм	1305x660x1100	1305x660x1100	1305x660x1100	1305x660x1100	1305x660x1400	1305x660x1400	1305x660x1400	1305x660x1400

Низкотемпературные

Модель	CUB-LLZ013	CUB-LLZ015	CUB-LLZ018	CUB-LLZ024	CUB-LLZ034
Тип компрессора	LLZ13T4	LLZ15T4	LLZ18T4	LLZ24T4	LLZ33T4
Холодопроизводительность при t кип -25°C, кВт	3,97	4,87	5,91	7,33	10,05
Объемная производительность, м³/час	11,7	14,5	17	20,9	29,4
Потребляемая мощность max, кВт	3,3	3,8	4,5	5,4	7,6
Суммарный объем заправки маслом, дм³	1,62	1,62	1,62	2,51	2,51
Объем ресивера, дм³	8	8	10	10	10
Диаметр всасывающей линии, дюйм	7/8"	7/8"	1 1/8"	1 1/8"	1 3/8"
Диаметр жидкостной трубки, дюйм	3/8"	3/8"	1/2"	1/2"	1/2"
Габаритные размеры, мм	1200x500x905	1200x500x905	1200x500x1025	1200x500x1025	1200x500x1025
Масса нетто/брутто, кг	145/186	145/186	148/190	151/193	162/204
Размеры в упаковке, мм	1305x660x1100	1305x660x1100	1305x660x1400	1305x660x1400	1305x660x1400

Воздухоохладители Polair потолочного типа

Воздухоохладители POLAIR потолочного типа как часть холодильной установки могут быть использованы как в системах выносного, так и встроенного холода.

Предназначены для эксплуатации при температуре окружающей среды -30.... +40°C.



Особенности исполнения:

- корпус из оцинкованной стали с полимерным покрытием,
- теплообменник медно-алюминиевый,
- мощные осевые вентиляторы,
- электрическая оттайка ТЭНом,
- двигатель с низким энергопотреблением, оснащенный встроенным термореле для защиты от перегрева.

Модель	AS201-1,5	AS202-2,8	AS311-4,5	AS312-4,5	AS352-6,0	AS402-7,5	AS402-9,0	AS402-11,0
Холодопроизводительность при t° -10°C, кВт	1,5	2,8	4,5	4,7	6,3	7,9	9,5	11,6
при t° -25°, кВт	1,3	2,4	3,8	4,5	6	7,5	9,0	11,0
Система электропитания	1/N/PE 230В/50Гц			3/N/PE 400В/50Гц				
Поверхность, м²	4,53	8,93	17,86	20	27	33	40	47
Шаг ламелей, мм	3,6/7,2			6				
Кол-во вентиляторов, шт	1	2	1	2	2	2	2	2
Диаметр крыльчатки, мм	200	200	315	315	350	400	400	400
Производительность вентиляторов, м³/ч	600	1200	2400	1500	2300	3400	3400	3400
Мощность, Вт/скорость вращения, об./мин	18/2600	18/2600	102/1400	90/1300	140/1380	180/1380	180/1380	180/1380
Тип оттайки	электрическая							
ТО: кол-во ТЭНов/ мощность, Вт	1/700	1/1150	2/1150	3/900	3/900	4/1200	5/1200	6/1200
Поддон ВО: кол-во ТЭНов/ мощность, Вт	1/160	1/300		1/900	1/900	1/1200	1/1200	1/1200
Обогрев трубки слива: кол-во ПЭНов/ мощность, Вт	1/40	1/40	1/40					
Суммарная мощность, кВт	0,9	1,49	2,34	3,6	3,6	6	7,2	8,4
Габаритные размеры, мм	415x420x284	715x420x284	800x480x500	1108x455x465	1408x455x465	1488x455x555	1488x455x665	1488x455x665
Присоединительные размеры труб, мм								
Выход (газ)	12	16	18	22	22	22	28	28
Вход (жидкость)	8	8	10	12,7	16	16	16	16
Масса нетто/брутто, кг	13/19	19/28	33/41	45/60	56/72	70/95	75/100	79/104
Габаритные размеры в упаковке, мм	655x555x300	855x555x300	960x535x510	1250x660x630	1550x660x630	1605x750x740	1605x750x840	1605x750x840

Би-блоки (сплит-системы)

Би-блоки (сплит-системы) предназначены для охлаждения и поддержания температуры в холодильном оборудовании коммерческого назначения (холодильных камерах, горках).

Би-блок состоит из двух отдельных блоков – компрессорно-конденсаторного блока и воздухоохладителя. Блоки

монтируются отдельно друг от друга на довольно значительном расстоянии. Воздухоохладитель устанавливается на потолочной панели камеры, компрессорно-конденсаторный блок может устанавливаться как на внешней стороне камеры, так и в отдельном помещении, на улице под навесом.

Соединение основных блоков в единую холодильную машину осуществляется посредством медных трубопроводов.

Би-блоки предназначены для эксплуатации при температуре окружающей среды -30 ...+40°C.



Модель	BM	BB
Холодопроизводительность, кВт (при температуре окружающей среды +32°C)	3,2...11,6	3,97...10,05
Объем камеры, м³	32...235	42...130

Стандартная комплектация:

- компрессорно-конденсаторный блок,
- воздухоохладитель,
- контроллер с выносным пультом управления.

Проектирование жидкостных и всасывающих магистралей холодильных систем, а также внешних систем электрической автоматики и систем канализации от установленного холодильного оборудования осуществляется по индивидуальным проектам.

Среднетемпературные

Модель	BM1032	BM1042	BM1048	BM1052	BM2068	BM2083	BM2105	BM2116
ККА	CUM-MLZ015	CUM-MLZ019	CUM-MLZ021	CUM-MLZ026	CUM-MLZ030	CUM-MLZ038	CUM-MLZ045	CUM-MLZ048
Воздухоохладитель	AS312-4,5	AS312-4,5	AS352-6,0	AS352-6,0	AS402-7,5	AS402-9,0	AS402-11,0	AS402-11,0
Холодопроизводительность, кВт (t окр.+32°C; t кам.-5°C)	3,2	4,2	4,8	5,2	6,8	8,3	10,5	11,6
Система электропитания	3/N/PE 400В/50Гц							
Потребляемая мощность, кВт	2,68	3,28	3,58	4,48	5,36	6,26	7,46	8,16
Номинальный ток, А	6,7	8,5	9	10,5	13	15	17,5	18,5
Расход э/энергии за сутки, кВт	22	55	60	75	90	105	125	137
Рекомендуемый объем холодильной камеры, м ³ (t окр.+32°C; t кам.-5°C)	32	44	69	92	111	168	190	235
Габаритные размеры воздухоохладителя (ДхШхВ), мм	1108x455x465	1108x455x465	1408x455x465	1408x455x465	1488x455x665	1488x455x665	1488x455x665	1488x455x665
Габаритные размеры ККА (ДхШхВ), мм	1200x500x905	1200x500x905	1200x500x1205	1200x500x1205	1200x500x1205	1200x500x1205	1200x500x1205	1200x500x1205
Масса ККА/ВО, кг	129/45	136/45	145/56	145/56	160/70	162/94	164/95	172/95

Низкотемпературные

Модель	BB1039	BB1048	BB2059	BB2073	BB2100
ККА	CUB-LLZ013	CUB-LLZ015	CUB-LLZ018	CUB-LLZ024	CUB-LLZ034
Воздухоохладитель	AS352-6,0	AS352-6,0	AS402-7,5	AS402-9,0	AS402-11,0
Холодопроизводительность, кВт (t окр.+32°C; t кам.-18°C)	3,97	4,87	5,91	7,33	10,05
Система электропитания	3/N/PE 400В/50Гц				
Потребляемая мощность, кВт	3,58	4,08	4,86	5,76	7,96
Номинальный ток, А	10,2	11,8	13,5	17	
Расход э/энергии за сутки, кВт	60	68	81,6	96	133
Рекомендуемый объем холодильной камеры, м ³ (t окр.+32°C; t кам.-18°C)	42	62	78	97	130
Габаритные размеры воздухоохладителя (ДхШхВ), мм	1408x455x465	1408x455x465	1488x455x555	1488x455x665	1488x455x665
Габаритные размеры ККА (ДхШхВ), мм		1200x500x905			1200x500x1205
Масса ККА/ВО, кг	147/56	147/56	148/70	151/94	162/95

Таблица подбора среднетемпературных холодильных машин в зависимости от объема камеры.
 Действительна для любого типа холодильной машины из любой серии.

Моноблоки и сплит-системы		109		111		113		115		218		222		226		232		337		342	
t° ка-меры	t° внеш.	Q, Вт	V, м³	Q, Вт	V, м³	Q, Вт	V, м³	Q, Вт	V, м³	Q, Вт	V, м³	Q, Вт	V, м³	Q, Вт	V, м³	Q, Вт	V, м³	Q, Вт	V, м³	Q, Вт	V, м³
+10°C	20°C	1274	9,6	1339	10,3	1586	13,4	1648	14,9	1977	19,8	2926	28,0	3185	33,0	4988	43,0	4936	55,0	5515	67,0
	25°C	1198	8,7	1267	9,5	1508	12,4	1572	14	1896	18,4	2771	27,0	3009	31,0	3901	40,0	4616	52,0	5185	62,0
	30°C	1122	7,9	1197	8,7	1432	11,8	1496	13,4	1805	17,8	2606	25,7	2839	29,0	3689	37,0	4296	48,0	4850	56,0
	35°C	1046	7,2	1125	7,9	1357	11,1	1418	12,2	1799	17	2356	24,0	2667	28,0	3514	34,0	3976	44,0	4515	51,0
	40°C	970	6,5	1055	7,0	1277	10,2	1342	11,3	1702	16	2292	21,5	2496	27,0	3317	31,0	3657	40,0	4180	48,0
+5°C	20°C	1056	7,3	1101	7,8	1363	10,5	1494	12,0	1961	17,0	2360	22,5	2603	25,8	3798	42,2	4342	49,6	4811	56,4
	25°C	1035	7,1	1086	7,6	1293	9,7	1423	11,2	1933	16,7	2285	21,4	2555	25,1	3606	39,6	4068	45,8	4522	52,1
	30°C	975	6,5	1027	7,0	1221	8,9	1347	10,3	1833	15,6	2168	19,5	2429	23,4	3401	36,8	3796	42,2	4232	48,1
	35°C	913	5,9	966	6,4	1147	8,2	1266	9,4	1728	14,5	2045	17,8	2293	21,6	3180	33,7	3526	38,5	3942	44,1
	40°C	849	5,3	901	5,8	1070	7,5	1180	8,5	1618	13,3	1915	16,5	2147	19,2	2992	32,0	3259	34,8	3651	40,2
0°C	20°C	907	5,9	961	6,4	1152	8,2	1328	10,1	1719	14,4	2023	17,6	2174	19,7	3462	37,6	3808	42,3	4236	48,1
	25°C	891	5,7	946	6,2	1140	8,1	1261	9,3	1701	14,2	2018	17,6	2163	19,5	3284	35,2	3557	38,9	3981	44,7
	30°C	836	5,2	893	5,7	1073	7,5	1191	8,6	1609	13,2	1918	16,5	2154	19,3	3095	32,6	3307	35,5	3726	41,2
	35°C	780	4,7	836	5,2	1004	6,8	1116	7,9	1513	12,2	1805	15,3	2031	17,7	2892	29,7	3060	32,1	3469	37,7
	40°C	723	4,1	777	4,6	933	6,1	1037	7,1	1412	11,1	1686	14,0	1899	16,3	2753	27,9	2816	28,7	3212	34,2
-5°C	20°C	774	4,6	821	5,0	1005	6,8	1169	8,4	1500	12,1	1829	15,9	2158	19,2	3125	33,0	3267	34,9	3648	40,2
	25°C	758	4,4	805	4,9	994	6,7	1107	7,8	1480	11,9	1750	14,7	1970	17,1	2961	30,7	3040	31,8	3418	37,0
	30°C	709	4,0	756	4,4	935	6,1	1042	7,2	1396	10,9	1665	13,8	1855	15,9	2786	28,3	2816	28,7	3186	33,8
	35°C	658	3,6	715	4,1	868	5,5	973	6,5	1308	9,8	1540	12,5	1760	14,8	2601	25,8	2594	25,7	2955	30,6
	40°C	606	3,2	661	3,6	803	4,9	901	5,8	1216	8,9	1469	11,7	1651	13,7	2498	23,6	2373	22,7	2722	27,4

Таблица подбора низкотемпературных холодильных машин в зависимости от объема камеры.
Действительна для любого типа холодильной машины из любой серии.

Моноблоки и сплит- системы		108			109			211			214			216			220			328			331		
t° кам.	t° внеш.	V, м³		V, м³		V, м³		V, м³		V, м³		V, м³		V, м³		V, м³		V, м³		V, м³		V, м³			
		Q, Вт	100 мм	80 мм	Q, Вт	100 мм	80 мм	Q, Вт	100 мм	80 мм	Q, Вт	100 мм	80 мм	Q, Вт	100 мм	80 мм	Q, Вт	100 мм	80 мм	Q, Вт	100 мм	80 мм	Q, Вт	100 мм	80 мм
-15°C	20°C	951	6,5	5,2	1089	8,7	7,0	1470	13,4	10,7	1754	17,0	13,6	2009	21,0	16,8	2450	24,0	19,2	3452	35,0	33,0	4921	40,0	38,0
	25°C	929	6,2	5,0	1041	7,5	6,0	1427	12,7	10,2	1692	16,2	13,0	1896	19,0	15,2	2400	23,5	18,8	3391	33,0	31,0	3829	38,0	36,0
	30°C	870	5,7	4,6	979	6,8	5,4	1344	11,5	9,2	1587	14,7	11,8	1776	17,8	14,2	2250	22,0	17,6	3194	31,0	29,0	3563	35,0	33,0
	35°C	809	5,0	4,0	913	6,2	5,0	1258	10,6	8,5	1477	13,5	10,8	1649	15,8	12,6	2100	20,5	16,4	2997	29,0	27,0	3278	32,0	30,0
	40°C	744	4,2	3,4	847	5,4	4,3	1163	9,2	7,4	1364	11,8	9,4	1513	14,0	11,2	2000	19,5	15,6	2798	27,0	25,0	2972	29,0	27,0
-20°C	20°C	807	4,9	3,9	935	6,1	4,9	1263	10,4	8,3	1485	13,0	10,4	1709	17,0	13,6	2050	20,0	16,0	2997	28,6	26,4	3465	34,2	32,4
	25°C	797	4,7	3,8	902	5,9	4,7	1214	9,8	7,8	1465	12,5	10,0	1644	16,0	12,8	2000	19,5	15,6	2829	27,0	25,0	3316	32,0	30,0
	30°C	744	4,2	3,4	845	5,3	4,2	1154	9,0	7,2	1366	11,8	9,4	1531	14,2	11,4	1850	18,0	14,4	2679	25,0	23,0	3084	30,0	28,0
	35°C	688	3,6	2,9	785	4,6	3,7	1076	8,1	6,5	1263	10,4	8,3	1412	12,2	9,8	1700	16,5	13,2	2518	23,0	21,0	2836	27,0	25,0
	40°C	630	3,0	2,4	723	4,0	3,2	994	7,0	5,6	1158	9,0	7,2	1294	11,0	8,8	1600	15,0	12,0	2346	21,0	20,0	2568	23,7	22,7
-25°C	20°C	625	3,0	2,3	719	3,7	3,0	943	4,3	4,2	1100	6,0	5,4	1278	8,5	7,6	1634	18,0	13,8	2579	25,0	23,0	2787	31,0	28,0
	25°C	583	2,6	1,9	676	3,3	2,7	893	4,0	3,9	1042	5,7	5,1	1214	8,0	7,1	1528	15,0	12,0	2428	23,0	21,0	2634	28,0	25,0
	30°C	540	2,2	1,5	633	2,9	2,3	841	3,7	3,6	980	5,3	4,7	1149	7,4	6,5	1446	12,0	10,0	2276	21,0	19,0	2484	25,0	22,0
	35°C	497	1,7	1,1	590	2,5	2,0	789	3,4	3,2	920	4,9	4,3	1085	6,8	6,0	1343	8,9	7,8	2126	19,0	16,0	2332	22,0	20,0
	40°C	454	1,1	0,7	547	2,1	1,7	738	3,1	2,8	872	4,4	3,8	1021	6,2	5,4	1235	8,0	7,0	1967	16,0	14,0	2180	20,0	17,0



Термоконтейнеры Food Line

Термоконтейнеры Food Line обеспечивают непрерывность холодной цепи поставок товаров, требующих соблюдения температурных режимов хранения

В условиях доставки в пределах короткого плеча возможности термоконтейнера раскрываются максимально полно. Магазины могут принимать продукты в ночную смену, а выкладку осуществлять в утреннюю.

Термоконтейнеры Polair способны сохранять температуру продуктов внутри до 15 часов. Точное время хранения до начала оттайки, например, замороженной продукции, необходимо считать индивидуально.

Термоконтейнеры Polair можно дополнительно оснастить хладоэлементами, которые продлят максимальный срок хранения.

Снаружи корпус изготовлен из ударопрочного полистирола и защищен ребрами жесткости из оцинкованной стали.

Стенки цельнозаливного корпуса толщиной от 82 до 110 мм имеют эффективную термоизоляцию и жесткость, заполнены пенополиуретаном плотностью до 51 кг/м³, что обеспечивает высокий коэффициент теплопроводности 0,028-0,039 Вт/(м·К).

Дверь термоконтейнера оснащена надежным и высокопрочным запорным устройством, стрелочным индикатором температуры внутреннего объема и специальным карманом для размеще-

ния сопроводительных документов или маркировки.

Термоконтейнеры производятся из сертифицированного пластика и допускают мойку специальными средствами для санитарной обработки тары для пищевых продуктов.

В линейке представлены модели основанием на опорах под гидравлические тележки и на колесах.



Модель	СТ-150	СТ-200	СТ-400	СТ-700	СТ-800	СТ-1000	СТ-1100	СТ-1300
Тип	без опор	без опор	колесные опоры	колесные опоры	колесные опоры	опоры под поддон	опоры под поддон	опоры под поддон
Габарит внешний, мм	600 x 800 x 680	600 x 800 x 880	583 x 800 x 1745	750 x 945 x 1745	750 x 945 x 1910	800 x 1200 x 1832	800 x 1200 x 2000	1000 x 1200 x 1832
Габарит внутренний, мм	470 x 660 x 525	470 x 660 x 725	430 x 625 x 1406	610 x 810 x 1406	610 x 810 x 1570	620 x 1025 x 1480	620 x 1025 x 1650	820 x 1040 x 1480
Объем, л	150	200	380	700	780	950	1070	1270
Полезная нагрузка, кг	50	130	300	500	650	700	700	800
Вес, кг, не более	35	40	72	90	105	150	200	230
КОМПЛЕКТАЦИЯ								
Углубления для полок, пар			2	2	2	1	1	
Карман для документов			+	+	+	+	+	+
Ручки для транспортировки	+	+	+	+	+			
Фиксатор двери в открытом положении			+	+	+	+	+	+
ОПЦИИ								
Хладоэлементы	+	+	+	+	+	+	+	+
Полка решетчатая			+	+	+	+	+	+
Колесные опоры			+	+	+	+		
Термометр			+	+	+	+	+	+



Холодильные камеры

Холодильные камеры Polair – модульные сборные конструкции, предназначенные для хранения охлажденных и замороженных пищевых продуктов.

Камеры изготовлены в соответствии с требованием ГОСТ 23833-95 «Оборудование холодильное торговое».

Холодильные камеры – модульные сборно-разборные конструкции из сэндвич-панелей толщиной 80 либо 100 мм. Камеры как в среднетемпературном так и низкотемпературном исполнении эксплуатируют при температуре окружающего воздуха от -30°C до +40°C. в помещениях или на открытом воздухе под навесом, исключая попадания осадков и прямых солнечных лучей.

Камеры поставляются в разобранном виде.

В комплектацию холодильных камер Polair входит комплект сэндвич-панелей (потолочные, половые, стеновые), дверной блок, угловые стойки, а также детали и материалы, необходимые для монтажа камеры.

Сэндвич-панель представляет собой две металлические обшивки, установленные в профили из ударопрочного морозостойкого ПВХ, и слой заливного

теплоизоляционного пенополиуретана между ними.

Обшивками стеновых и потолочных панелей служит оцинкованный стальной лист толщиной 0,5 мм с полимерным покрытием, обшивками половых панелей – горячеоцинкованный стальной лист толщиной 1,0 мм.

Заливка сэндвич-панелей компонентами ППУ происходит под высоким давлением. Что исключает пустоты и обеспечивает отличную адгезию термоизолирующего материала к металлу.

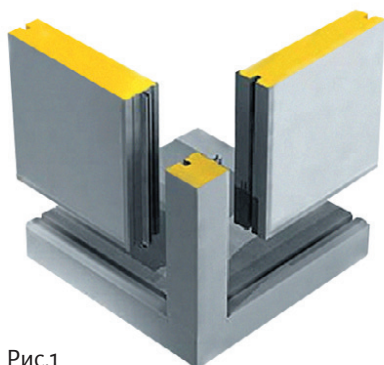


Рис.1

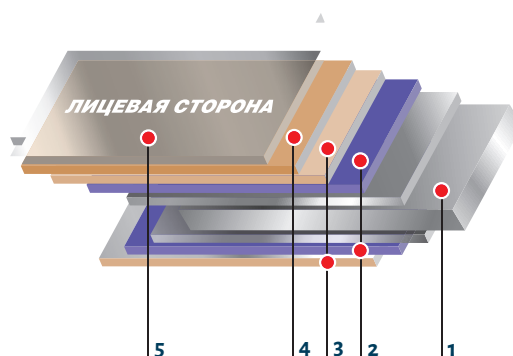


Рис.2

- 1 Стальной лист
- 2 Пассивирующий слой
- 3 Слой грунта
- 4 Покрытие
- 5 Слой полиэтилена

Воспользуйтесь новым онлайн-сервисом Polair Pro по построению и расчету холодильных камер



Особенности холодильных камер Polair:

- широкий модельный ряд
- быстрый монтаж камеры за счет соединения панелей «шип-паз», полной комплектации необходимыми расходными материалами и деталями
- антибактериальное покрытие панелей с внутренней стороны камеры-
- надежная упаковка изделий, обеспечивающая сохранность при транспортировке
- онлайн-сервис для быстрого построения, создания спецификации и расчета цены холодильных камер pro.polair.com

Ассортиментная линейка холодильных камер Polair:

- камеры холодильные из панелей типового размерного ряда толщиной 80 мм, глубиной не более 2560 мм – стандартные решения
- камеры холодильные по индивидуальным заказам из панелей толщиной 80 и 100 мм – индивидуальные решения
- камеры со стеклянными дверными блоками и глухими стеклянными модулями
- миникамеры Minicella объемом 1,28 и 1,44 м³

Доступно дополнительное оборудование для холодильных камер – расширительные пояса, завесы ПВХ, дверные блоки различных моделей, пандусы, гравитационные стеллажи

Все камеры поставляются в разобранном виде и комплектуются полным набором материалов и деталей для монтажа

Типовые размеры холодильных камер

Модель	Толщина, мм	Длина, мм	Ширина, мм
Стеновые панели	80	2040	300
		2300	600
		2560	900
	100	2040	1200
		2300	300
		2560	600
Потолочные и половые панели	80	1360	Концевые 680, 980
		1660 ...(+300)...5560	Проходные 300, 600, 900, 1200
	100	1400	Концевые 700, 1000
		1700	Проходные 300, 600, 900, 1200
		(+300) ...5600	

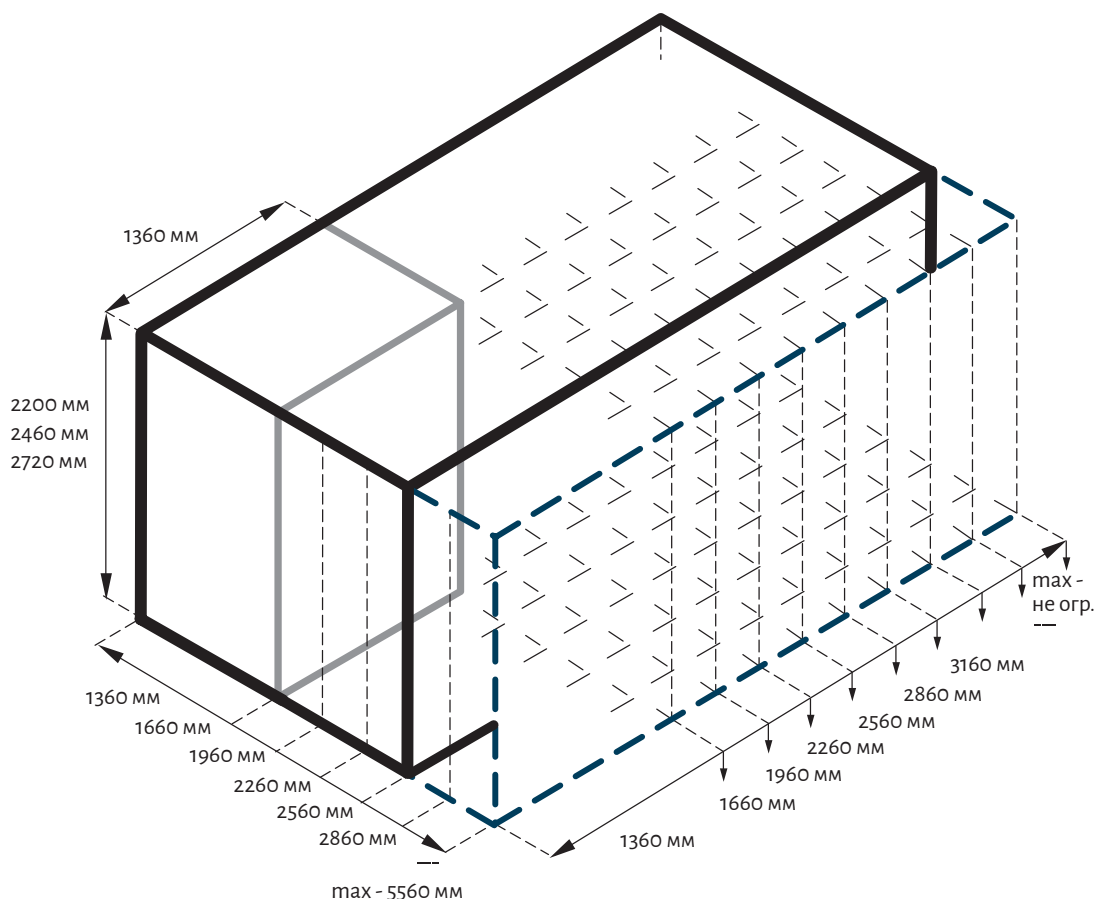
Холодильные камеры Стандартные решения



Холодильные камеры стандартных решений – широкий ассортимент моделей, скомплектованных из панелей толщиной 80 мм.

Все холодильные камеры Polair™ стандартного ряда:

- собираются из панелей типового размерного ряда толщиной 80 мм
- размер камеры по глубине от 1360 ...2560 мм (шаг 300 мм)
- размер камеры по длине от 1360 (шаг 300 мм) не ограничен
- размер камеры по высоте 2200, 2460, 2720 мм
- обшивки панелей камер – оцинкованная сталь с полимерным покрытием
- комплектуются распашными универсальными дверными блоками



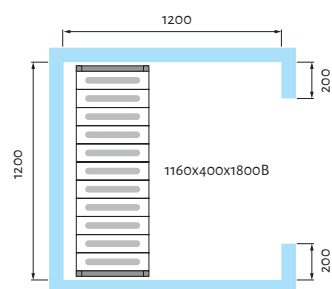
Складской ассортимент холодильных камер Polair

Самые востребованные камеры из линейки стандартных решений (7 наиболее популярных моделей) всегда в наличии на складе.

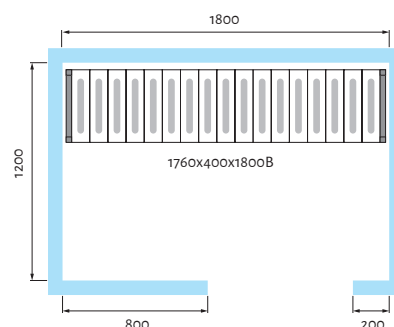
- Толщина панелей камер складского ассортимента 80 мм.
- Камеры комплектуются универсальным дверным блоком с распашной дверью и монтажным комплектом.
- Дверь в камере можно устанавливать с любой стороны камеры, как в левостороннем, так и в правостороннем исполнении.

Примеры расстановки стеллажей в камерах складского ассортимента:

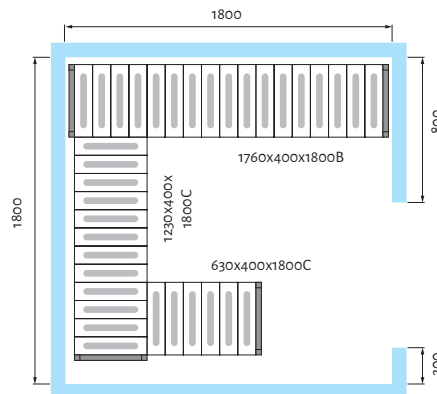
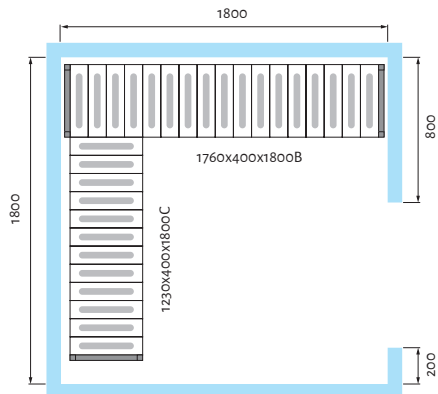
КХН-2,94 (1360 x 1360 x 2200)



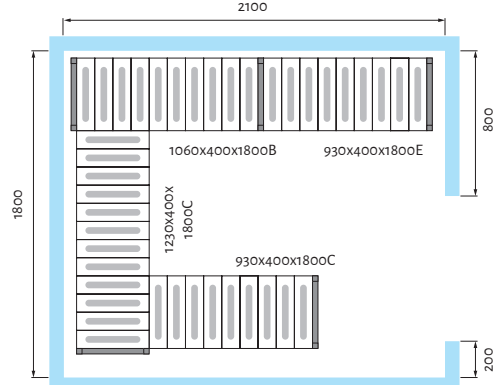
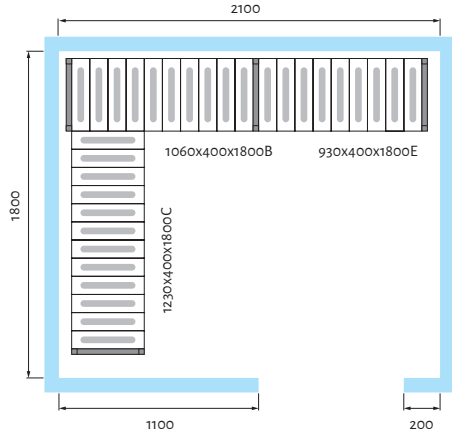
КХН-4,41 (1360 x 1960 x 2200)



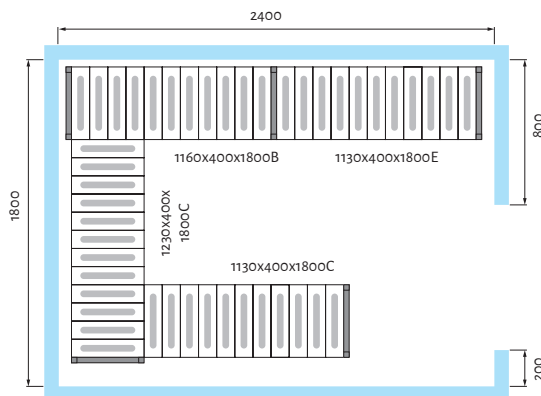
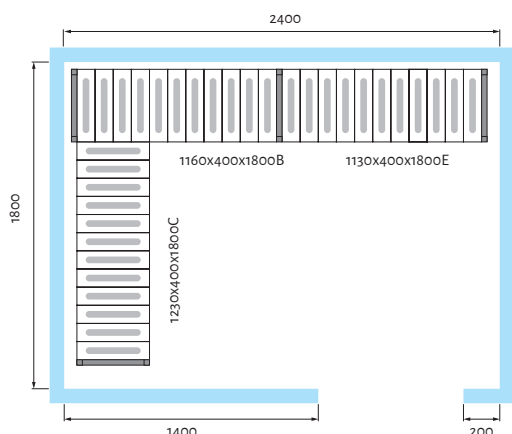
КХН-6,61 (1960 x 1960 x 2200)



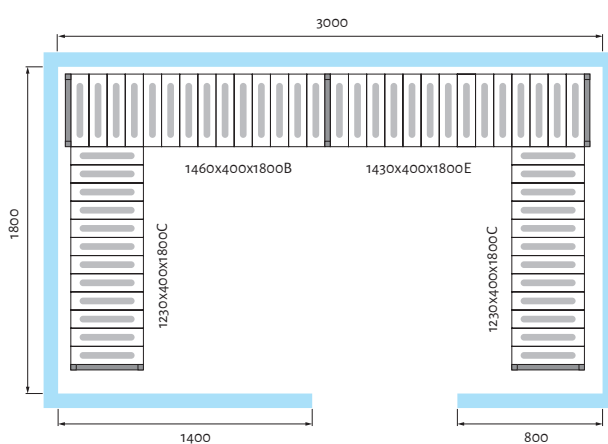
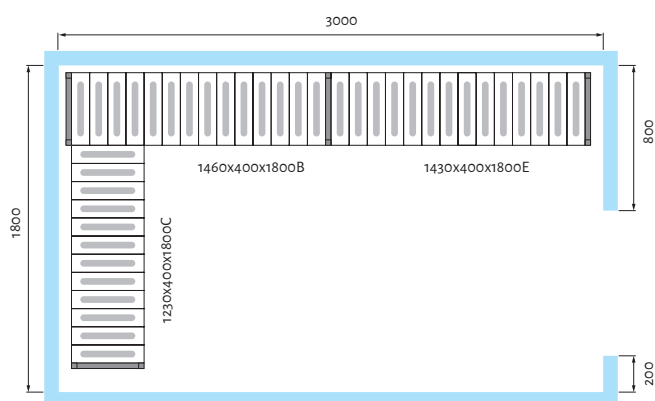
КХН-7,71 (1960 x 2260 x 2200)



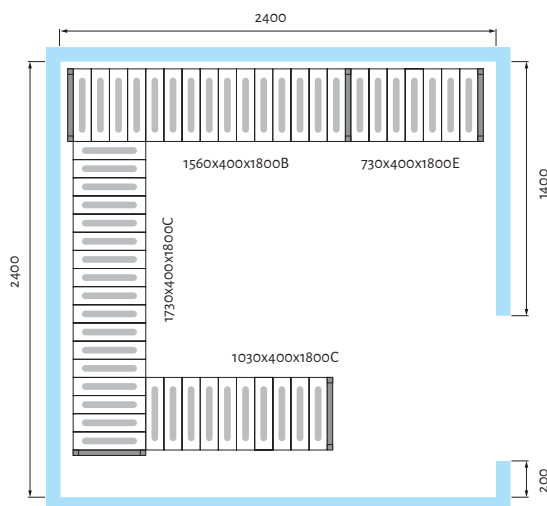
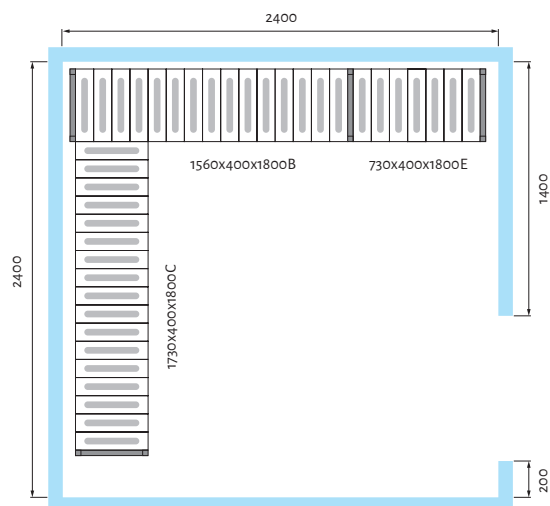
KXH-8,81 (1960 x 2560 x 2200)



KXH-11,02 (1960 x 3160 x 2200)



KXH-11,75 (2560 x 2560 x 2200)



Логистическая информация

Модель	KXH-2,94	KXH-4,41	KXH-6,61	KXH-7,71	KXH-8,81	KXH-11,02	KXH-11,75
Вес, нетто/брутто, кг	190/310	247/370	311/435	343/470	376/505	441/573	451/600
Размеры в упаковке, мм	2200x1370 x1020	2200x1370 x1100	2200x1370 x1180	2200x1370 x1260	2200x1370 x1340	2200x1370 x1500	2200x1370 x1420

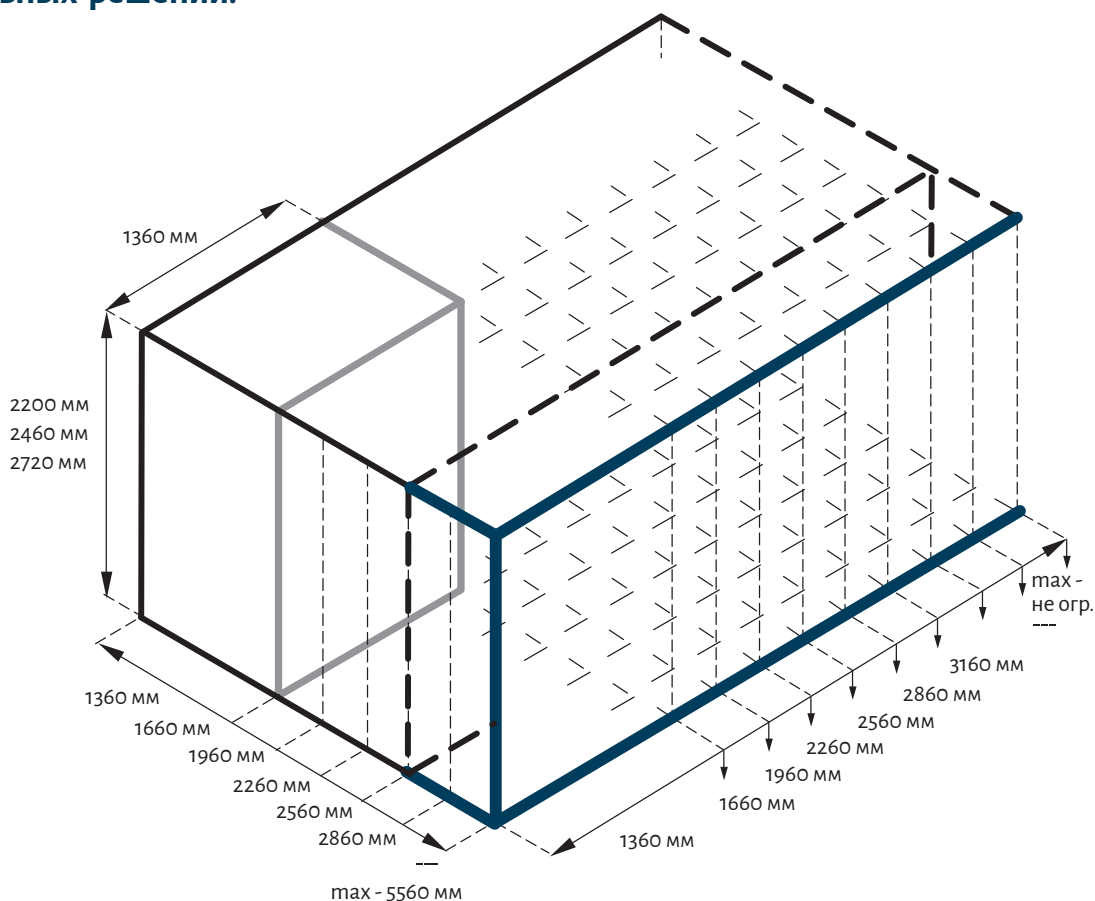
Камеры холодильные. Индивидуальные решения



Холодильные камеры индивидуальных решений – широкий ассортимент моделей, выполненных по индивидуальным проектам.

Линейки холодильных камер индивидуальных решений:

- Камеры холодильные из панелей толщиной 100 мм
- Камеры холодильные типового размерного ряда из панелей толщиной 80 мм и глубиной от 2560 до 5560 мм (шаг 300 мм)
- Камеры холодильные с перегородками различного расположения
- Камеры холодильные с исполнением «без пола»
- Камеры холодильные с контейнерными, откатными дверьми и распашными дверьми со св.проемом 900*1930
- Камеры холодильные комбинированные
- Камеры холодильные угловые (угол 135°)
- Камеры холодильные из панелей с обшивками из альтернативных материалов



Камеры холодильные с перегородками

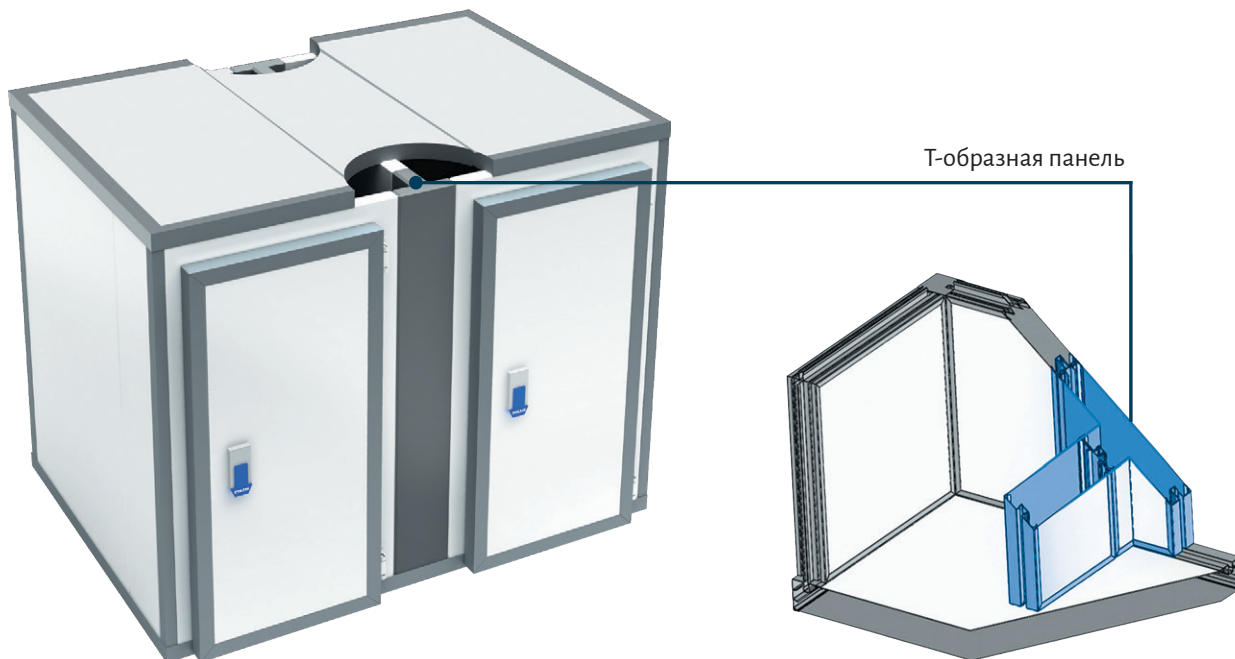
Камеры холодильные с перегородками применяются в том случае, когда в одном объеме необходимо хранить разные виды продуктов, а иногда и поддерживать различные температурные режимы. Для этого каждый отсек камеры с перегородкой оборудуется отдельной холодильной машиной и дверным блоком.

Перегородки крепятся к панелям камеры при помощи металлических уголков по всему периметру с двух сторон.

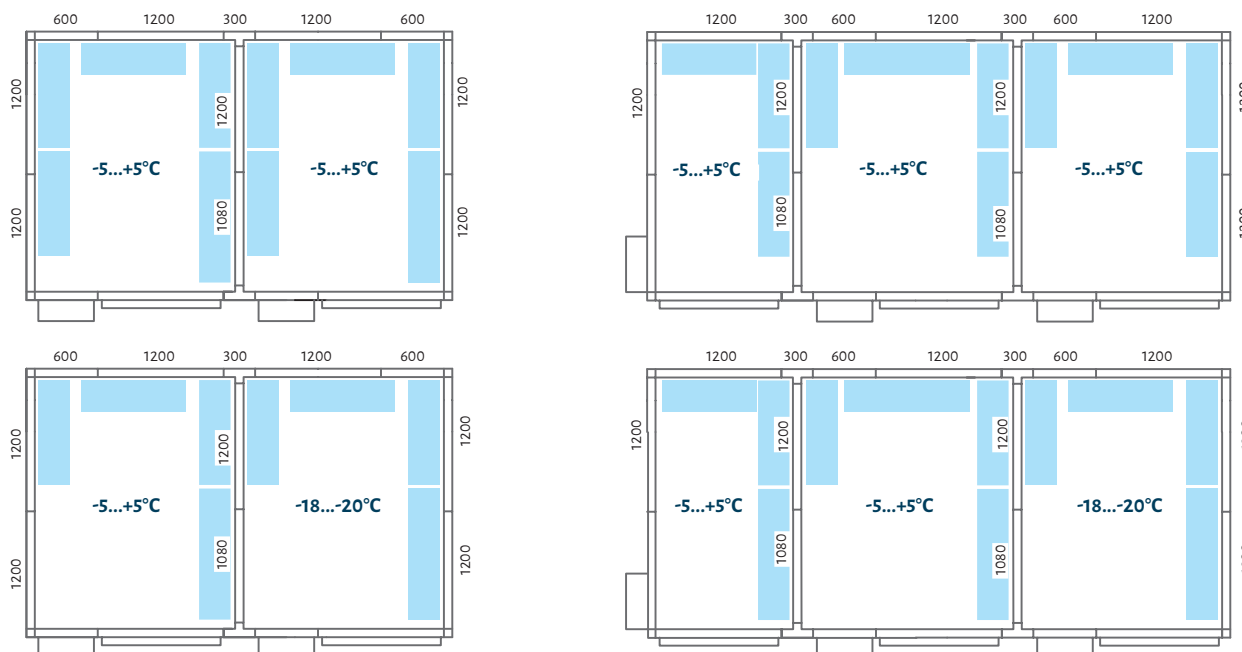
Наиболее рациональным способом крепления панелей перегородки является способ сборки перегородки в камерах при помощи специальной Т-образной стеновой панели методом «шип-паз».

Использование Т-образной стеновой панели позволяет:

- исключить применение уголков для крепления перегородки в камерах,
- улучшить дизайн,
- уменьшить время сборки камеры.



Примеры раскладки по панелям и расстановки стеллажей в камерах с перегородками



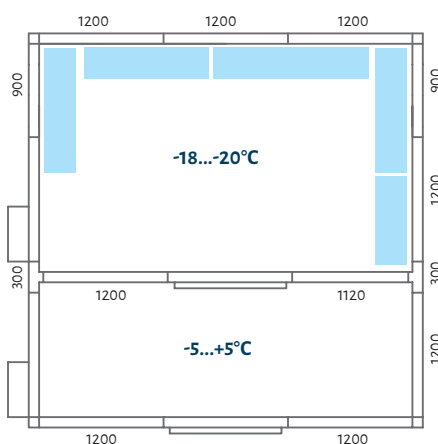
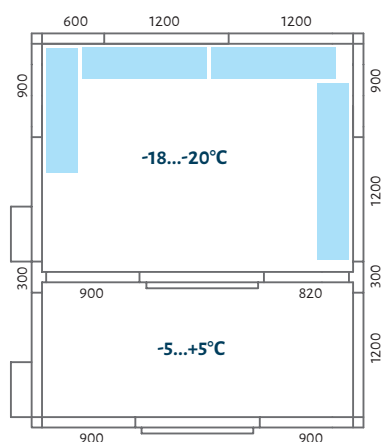
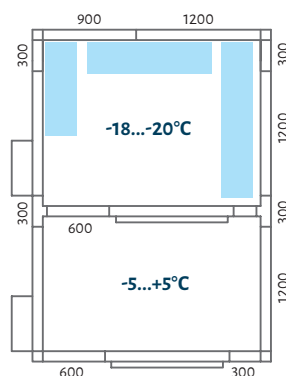
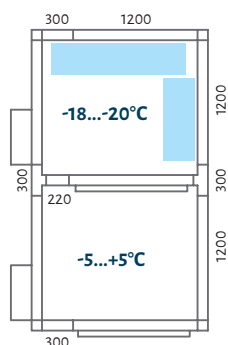
Камеры холодильные комбинированные

Часто в холодильных камерах с перегородками вместо второго внешнего дверного блока устанавливают дверной блок в перегородке. В этом случае, если в различных отсеках камеры создаются разные температурные режимы, предусматривается дополнительный подогрев дверного проема.

С целью исключения зазоров между полом камеры и дверью, на последнюю устанавливают силиконовый уплотнитель.



Примеры раскладки по панелям и расстановки стеллажей в камерах с перегородками

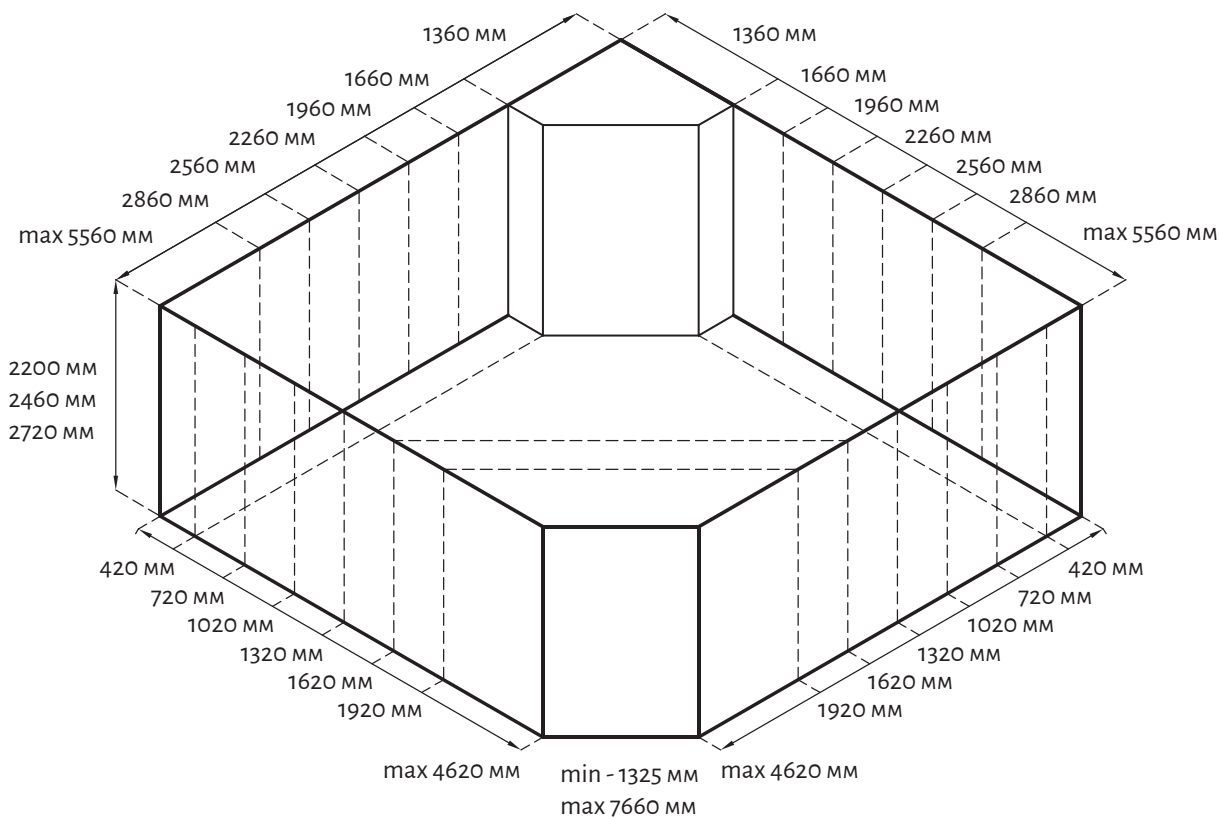
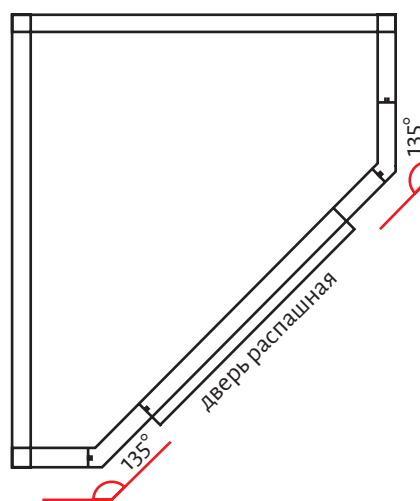


Камеры холодильные угловые

Холодильные камеры POLAIR с установкой панелей под углом 135° удобно размещать в небольших торговых помещениях с целью рационального использования ограниченного пространства.

Угловое соединение стеновых панелей происходит за счет применения симметричных панелей, выполненных с углом соответствующего размера и устанавливаемых вместо угловых стоек. В подоб-

ных камерах часто применяют, наряду с универсальными дверными блоками, и стеклянные дверные блоки и модули.



Дверные блоки для холодильных камер Polair

Холодильные камеры POLAIR могут быть выполнены с различными типами дверных блоков.

Дверной блок – сборная единица, включающая в себя панель дверного проема и саму дверь.

Двери, как и панели камер, имеют трехслойную сэндвич-конструкцию, окантованы ударопрочным ПВХ-профи-

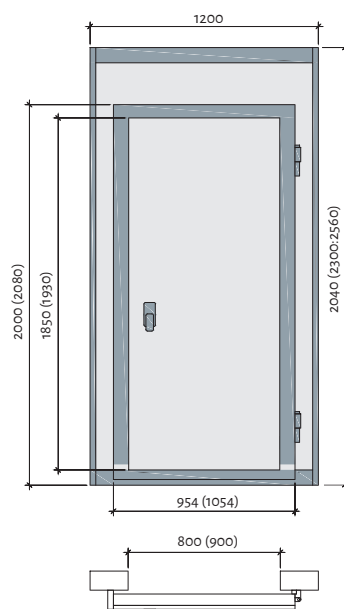
лем. Толщина дверей 80 мм. Толщина панелей дверного проема соответствует толщине стеновых панелей камеры – 80 мм или 100 мм.

Дверные блоки изготавливаются в трех вариантах высоты: 2040 мм, 2300 мм, 2560 мм.

Навеска дверей распашной и контейнерной возможна как с правой, так и с левой стороны.

Для низкотемпературных камер предусмотрены клапан компенсационный и ПЭН двери (опция).

Дверной блок с распашной дверью (размер светового проема 800x1850 мм)



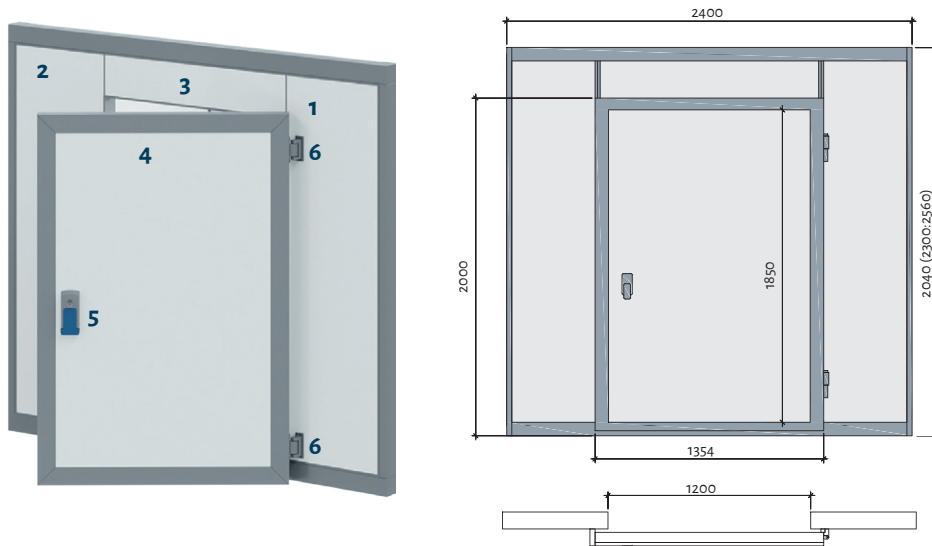
Стандартная комплектация:

- 1 панель дверного проема,
- 2 дверь с двухконтурным уплотнением из мягкого ПВХ,
- 3 ручка с встроенным замком и кнопкой аварийного открытия изнутри,
- 4 петли для навески двери.

Возможно изготовление дверного блока с размером светового проема 900x1930 мм

Дверные блоки комплектуются всеми необходимыми для монтажа материалами и могут приобретаться отдельно от камер.

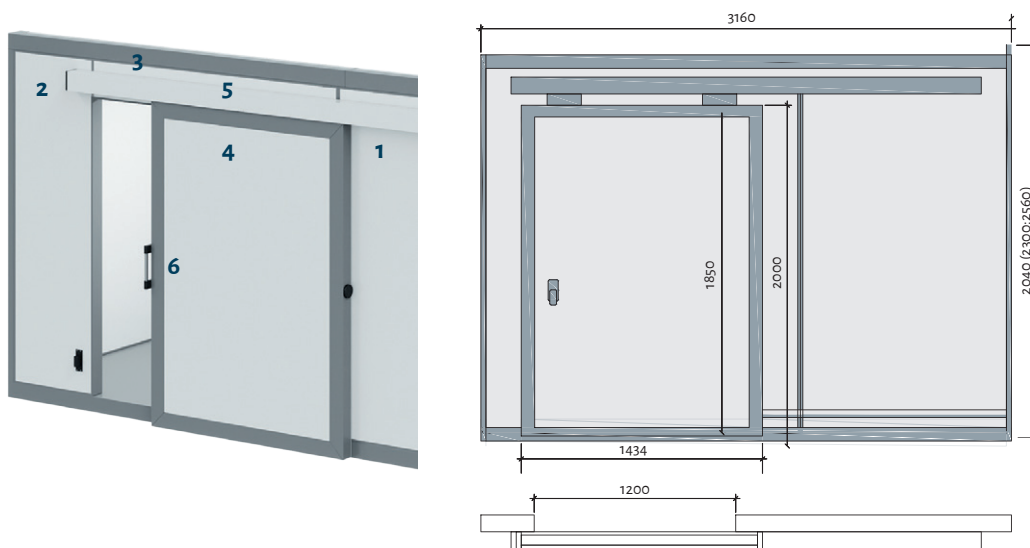
Дверной блок с распашной контейнерной дверью (размер светового проема 1200x1850 мм)



Стандартная комплектация:

- 1 панель дверного проема правая,
- 2 панель дверного проема левая,
- 3 панель-арка
- 4 дверь с двухконтурным уплотнением из мягкого ПВХ,
- 5 ручка со встроенным замком и кнопкой аварийного открытия изнутри,
- 6 петли для навески двери.

Дверной блок с откатной дверью (размер светового проема 1200x1850 мм)



Стандартная комплектация:

- 1 панель дверного проема правая,
- 2 панель дверного проема левая,
- 3 панель-арка,
- 4 дверь с двухконтурным уплотнением из мягкого ПВХ,
- 5 механизм навески двери,
- 6 ручка двери наружная, наличие кнопки аварийного открытия с внутренней стороны камеры.

Камеры с контейнерными и откатными дверями комплектуются откатным пандусом.

Размеры контейнерного и откатного дверных блоков определяется шириной боковых панелей: 300, 600, 900, 1200.

Пример: при ширине панелей дверного проема 600 мм размер дверного блока составит 600 мм + 1200 мм + 600 мм = 2400 мм.



Холодильная миникамера Minicella

Холодильная миникамера Polair Minicella – компактные разборные камеры, которые можно установить в самых узких местах торговых и производственных объектов.

Холодильная миникамера POLAIR Minicella камера, имеющая достаточно большой внутренний объем (около 1500 литров) при минимальной занимаемой площади помещения. По сути, это разборные холодильные шкафы, которые, в силу своих небольших размеров по ширине и глубине, а также благодаря компактной упаковке, возможно доставить и установить в любых, даже самых узких, местах торговых и производственных объектов. Камеры поставляются в комплекте с холодильными машинами. Их можно без труда разобрать и перенести в другое помещение.

Холодильной машиной в подобных камерах служит потолочный моноблок с автоматической системой выпаривания конденсата, устанавливаемый в паз потолочной панели.

Модульная система сборки панелей, выполненный в потолочной панели паз для монтажа моноблока, установленные на внутренней стороне боковых панелей стойки для размещения полок позволяют провести монтаж легко и быстро.

Различное внутреннее наполнение камеры делает ее практичной и функциональной при любых вариантах использования.

Особенности конструкции

- Модульные панели с обшивками из оцинкованной стали толщиной 80 мм
- Теплоизоляция – полиуретан с коэффициентом теплопроводности 0,022 Вт/м²хК
- Двери самозакрывающиеся, предусматривающие открывание изнутри камеры
- Дополнительное уплотнение по нижнему торцу дверного полотна в камерах с исполнением «без пола»
- Холодильный агрегат с системой выпаривания конденсата
- Электронный блок управления холодильной машиной с пультом дистанционного типа
- Светильник LED

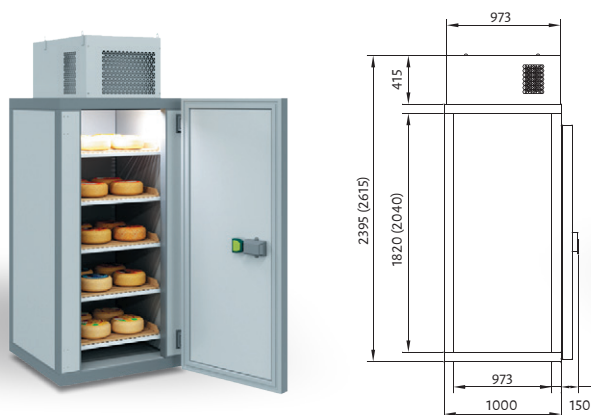
Стандартная комплектация:

- набор панелей,
- дверной блок с ручкой-замком, петлями навески и уплотнением двери,
- моноблок потолочного монтажа,
- светильник,
- комплект клапан компенсационный и ПЭН двери (для низкотемпературного исполнения).

Комплектация по запросу:

- комплект полок с кронштейнами,
- пандус.

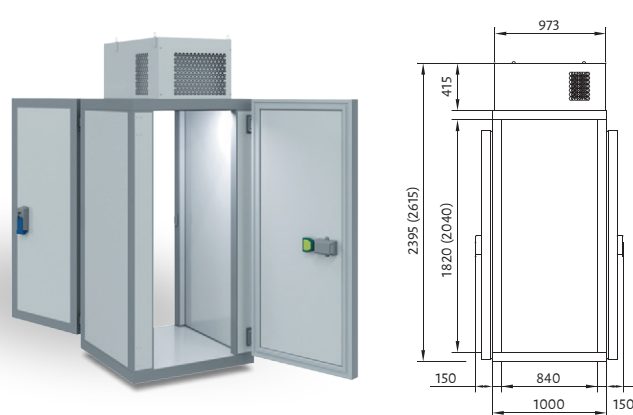
Варианты исполнения камер холодильных Polair Minicella



Камеры POLAIR Minicella с полом и дверным блоком.

Исполнение

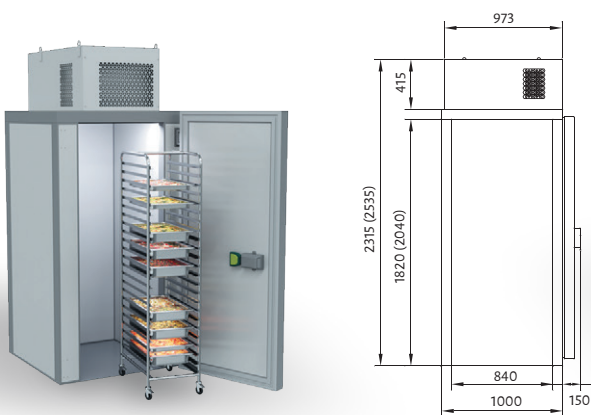
- среднетемпературное (-5...+5°C)
- низкотемпературное (до -23°C)



Камеры с полом и двумя дверными блоками.

Исполнение

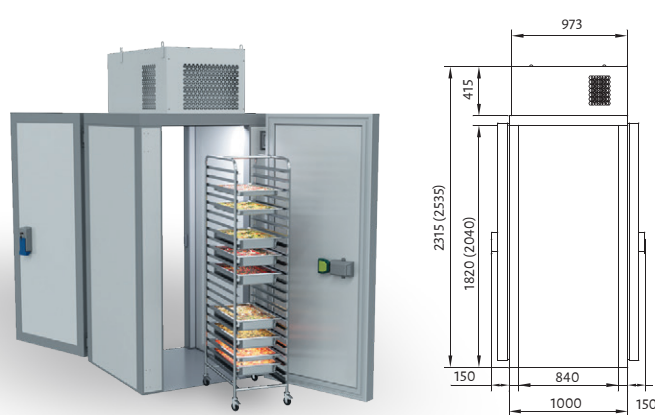
- среднетемпературное (-5...+5°C)
- низкотемпературное (до -23°C)



Камеры без пола с дверным блоком.

Исполнение

- среднетемпературное (-5...+5°C)



Камеры без пола с двумя дверными блоками.

Исполнение

- среднетемпературное (-5...+5°C)

Все модели камер Minicella выполняются в двух вариантах:

- КХН-1.28 – внутренний размер камеры по высоте 1820
- КХН-1.44 – внутренний размер камеры по высоте 2040



Камеры холодильные со стеклянным фронтом

Холодильные камеры со стеклянным фронтом – это наилучшая демонстрация товара, удобство выкладки и хранения товара, создание оптимальных условий для покупателей.

Особенности исполнения:

- модульная система сборки. Простота монтажа
- выполняются как в среднетемпературном (-2°...+12°) так и в низкотемпературном (-15°...-23°) режимах
- поставка стеклянных дверей вместе с монтажной рамой
- доступно соединение в линию блоков с произвольным количеством дверей
- стеклянные двери с системой предотвращения появления конденсата
- вертикальная подсветка (дополнительная опция)
- обогрев рамы в низкотемпературном исполнении
- возможность комплексной поставки с холодильными машинами и стеллажами
- возможность неоднократной сборки-разборки камеры

Примеры моделей камер со стеклянным фронтом среднетемпературного исполнения (высота стеклянного фронта 2035 мм)

Модель камеры	Габаритные размеры, мм	Толщина панелей, мм	Кол-во дверей в раме
КХН-3,87 СФ	1740x1360x2200	80	2
КХН-5,77 СФ	2515x1360x2200	80	3
КХН- 7,66 СФ	3290x1360x2200	80	4
КХН- 9,55 СФ	4060x1360x2200	80	5
КХН -11,44 СФ	4835x1360x2200	80	6

Примеры моделей камер со стеклянным фронтом низкотемпературного исполнения (высота стеклянного фронта 2035 мм)

Модель камеры	Габаритные размеры, мм	Толщина панелей, мм	Кол-во дверей в раме
КХН-3,92 СФ	1800x1400x2240	100	2
КХН-5,83 СФ	2580x1400x2240	100	3
КХН- 7,73 СФ	3360x1400x2240	100	4
КХН- 9,63 СФ	4135x1400x2240	100	5
КХН -11,53 СФ	4910x1400x2240	100	6

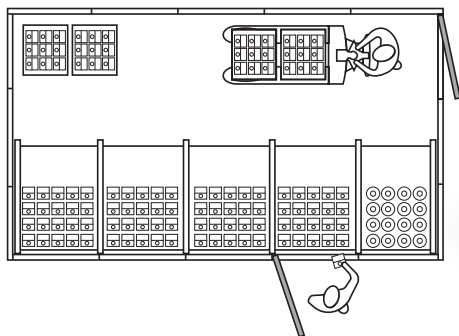
Камера холодильная со стеклянным фронтом стандартного типа

Камера со стеклянным фронтом, установленным с продольной стороны. Глубина камеры произвольная, определяется в зависимости от требований заказчика. Вдоль стеклянного фронта устанавливаются гравитационные стеллажи для выкладки товара, что соз-

дает прекрасный обзор и удобство для покупателей. Загрузка товара в камеру происходит через дверь с торцевой стороны, загрузка на стеллажи с внутренней стороны камеры. В камере имеется возможность организации складской зоны или зоны доступа клиентов к

охлажденным продуктам. Чаще всего товар складывают у задней стенки камеры на стеллажах, палетах или в ящиках.

Подобная камера – это компактный охлаждающий блок с дополнительной складской зоной и возможностью отличной демонстрации продукта.

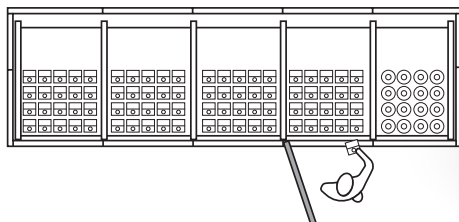


Камера холодильная со стеклянным фронтом пристенного типа

Камера со стеклянным фронтом, установленным с одной из продольных сторон. Глубина камеры соответствует глубине устанавливаемых в нее

стеллажей для демонстрации товара. Дополнительные дверные блоки нет. Загрузка товара на стеллажи происходит с наружной фронтальной стороны

камеры. Подобные камеры устанавливаются вдоль стен торговых помещений и имеют значительную длину.

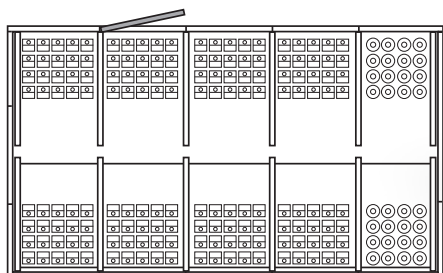


Камера холодильная со стеклянным фронтом островного типа

Камера холодильная со стеклянным фронтом, установленным с двух противоположных продольных сторон камеры. Глубина камеры соответствует двойной глубине устанавливаемых в нее

стеллажей для демонстрации товара. Загрузка товара происходит с фронтальных сторон камеры. Чаще всего камеры устанавливают в центре торговых залов, обеспечивая доступ покупателей с двух

сторон. Камеры островного типа – идеальный вариант для магазинов формата DarkStore.



Стекланные фронты для среднетемпературных камер Polair

Стекланные фронты торговой марки Frosteco серии X5 и X7 обеспечивают температурный режим $-2...+12^{\circ}\text{C}$.

Общие характеристики стекланных дверей X5: и X7:

- стандартная ширина двери 760 мм,
- рама двери из анодированного алюминия шириной 75 мм,
- стекла закаленные низкоэмиссионные,
- стеклопакет однокамерный 24 мм (4+16+4),
- петли двери с торсионным механизмом,
- уплотнение по периметру профиля двери,
- фиксация двери в открытом состоянии,
- возможность изготовления дверей с правой и левой навеской.

Дополнительные опции:

- наличие термовставки в раме шириной 12 мм,
- система обогрева рамы,
- вертикальная подсветка каждой двери.

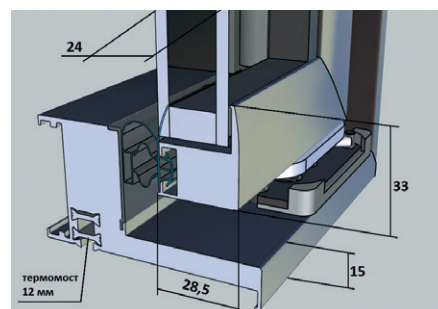
Серии X5 и X7 стекланных фронтов имеют 3 стандартных высоты модулей 1640, 1840 и 2035 мм.



Серия X5

Рама алюминиевая

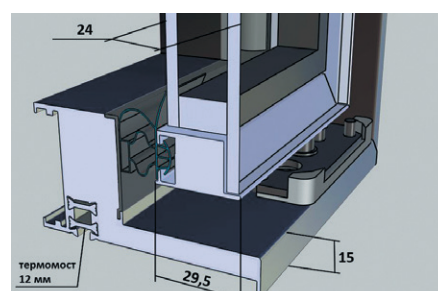
Ручка по всей высоте створки



Серия X7

Шелкографическая печать

Ручка длиной 300 мм



Стекланные фронты для низкотемпературных камер Polair

Стекланные фронты торговой марки Frosteco серии X5L и X7L предназначены для камер с температурным режимом $-15...-23^{\circ}\text{C}$.

Общие характеристики стекланных дверей X5L и X7L:

- рама из анодированного алюминия шириной 90 мм,
- стекла закаленные низкоэмиссионные,
- петли двери с торсионным механизмом,
- стеклопакет двухкамерный толщиной 40 мм (4+14+4+14+4),
- система обогрева рамы и стекла,
- уплотнение по периметру профиля двери,
- наличие термовставки в раме 18 мм,
- ширина двери 760 мм,
- профиль для размещения кабельной разводки,
- возможность изготовления дверей с правой и левой навеской.

Дополнительные опции:

- вертикальная подсветка каждой двери.

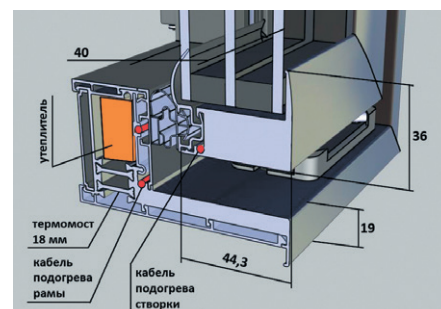
Серии X5L и X7L стекланных фронтов имеет 3 стандартные высоты модулей 1640, 1840 и 2035 мм.



Серия X5L

Рама алюминиевая

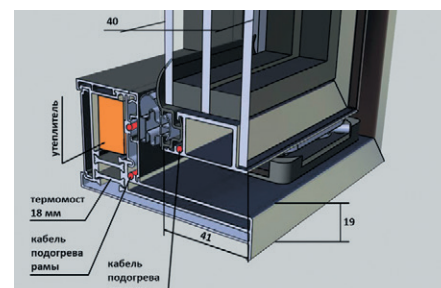
Ручка по всей высоте створки



Серия X7L

Шелкографическая печать

Ручка длиной 300 мм



Камеры холодильные. Дополнительное оборудование



Дополнительное оборудование – улучшение эксплуатационных качеств холодильных камер

Расширительные пояса

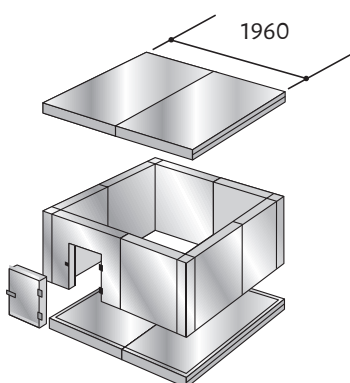
Дополнительное преимущество холодильных камер POLAIR – наличие так называемых расширительных поясов – наборов панелей, позволяющих увеличивать

размеры уже эксплуатируемых камер. Расширительные пояса состоят из стеновых, потолочной панелей и панели пола.

Они позволяют быстро и с минимальными затратами увеличить объем имеющейся камеры.

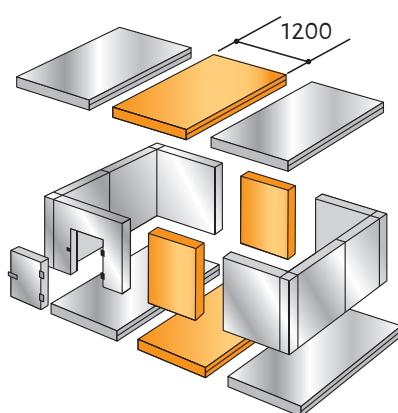
Пример применения расширительных поясов для КХН-6,61

Исходная камера	С поясом 300 мм	С поясом 600 мм	С поясом 900 мм	С поясом 1200 мм
КХН-6,61	КХН-7,71	КХН-8,81	КХН-9,91	КХН-11,02
1960x1960	1960x2260	1960x2560	1960x2860	1960x3160

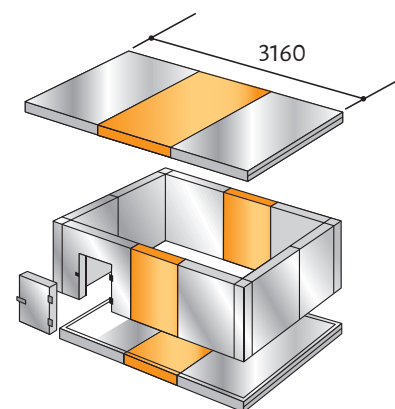


Расширительные пояса устанавливаются в середину камеры.

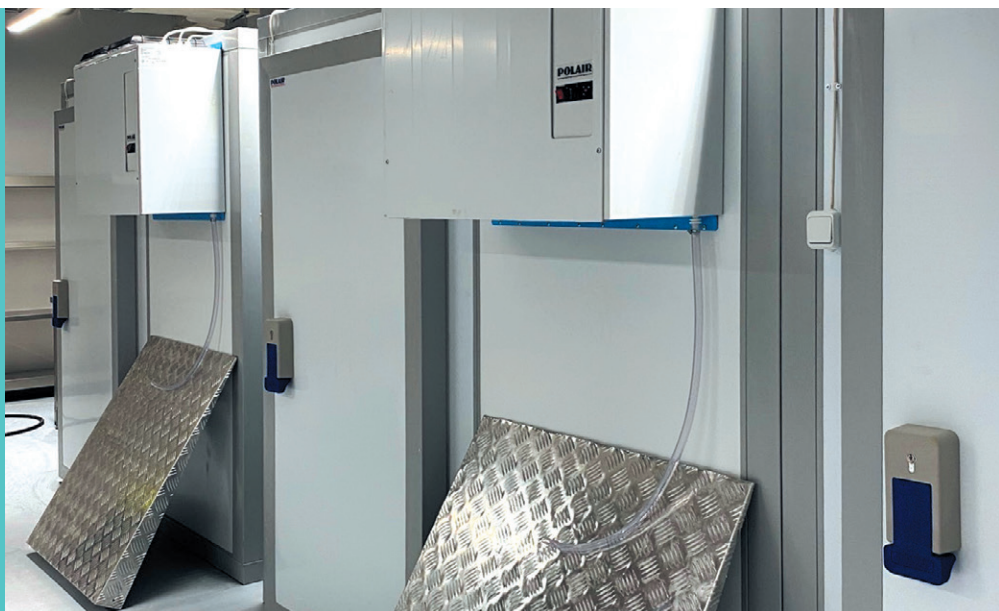
Необходимо проследить, чтобы стыки панелей на потолке и полу не совпадали со стыками стеновых панелей.



Расширительные пояса – простое и экономичное решение проблемы увеличения объемов хранения.



Для дистрибьюторов POLAIR расширительные пояса удобны еще и тем, что позволяют расширить ассортимент камер, имеющихся на складах.



Морозоустойчивые ПВХ завесы

Морозоустойчивые ПВХ завесы предназначены для уменьшения тепловых притоков воздуха в холодильную камеру, защиты ее от пыли и других внешних воздействий, благодаря чему значительно улучшаются эксплуатационные качества холодильных камер, снижается нагрузка на холодильное оборудование и увеличивается его рабочий ресурс.

Предлагаемые завесы изготовлены из полос морозостойкой ПВХ-пленки, материала с высокими показателями износостойкости и светопропускания. Размер полосы 2*200 мм.

Минимальная температура, при которой рекомендуется использование завес ПВХ, -25° .

Завесы ПВХ доступны для всех размеров дверных проемов холодильных камер.



Комплекующие детали и материалы для холодильных камер Polair

Готовое изделие – камера холодильная – комплектуется следующими деталями и материалами:

- комплект фурнитуры для дверного блока (ручка с замком и двумя ключами, комплект петель универсальных, комплект заглушек, прокладка, крепеж);
- накладка пороговая;
- герметик силиконовый;
- уплотнитель изолоновый 7Х5 для герметизации межпанельных соединений;
- комплекты деталей для монтажа контейнерной двери (стойки, переключатель, пальцы латунные, крепеж);
- комплект деталей для монтажа откатной двери;
- комплект швеллеров L=1200 мм для установки стеновых панелей в камерах исполнением «без пола». Суммарная длина швеллеров равна периметру камеры;
- комплект уплотнителей и уголков для дверного блока в камерах исполнением «без пола»;
- пандус для камер с контейнерными и откатными дверьми;
- комплект уголков для дополнительного крепления стеновых панелей с половыми и потолочными панелями в камерах объемом более 16 м³.

Дополнительные опции:

- комплект клапан компенсационный + ПЭН обогрева двери для низкотемпературных камер;

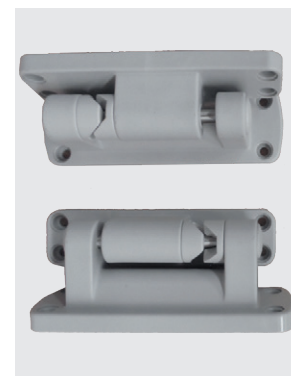
Пандус



Клапан компенсационный



Петли, заглушки, крепеж



Герметик



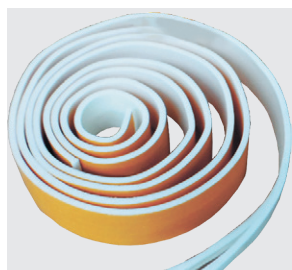
Накладка пороговая



Комплект фурнитуры дверного блока



Уплотнитель





Подробную информацию о поставщиках оборудования Polair™ в вашем регионе смотрите на сайте в разделе «Где купить»

www.polair.com

sales_russia@polair.com



Изображения продукции, а также варианты наполнения продуктами/напитками и другим содержанием может отличаться от фактического вида. Интерьерные иллюстрации и примеры использования оборудования являются вариантами эксплуатации. Просим внимательно знакомиться с техническими характеристиками оборудования.