

Качество в 1910 году



и в настоящее время

# ГАЗОВЫЕ КОНВЕКТОРЫ И КАМИНЫ



ГАЗОВОЕ АВТОНОМНОЕ ОТОПЛЕНИЕ



В жилых  
домах



В  
гаражах



В  
банях



В хозяйственных  
постройках



СДЕЛАНО В ЧЕХИИ





## ГАЗОВЫЕ КОНВЕКТОРЫ И КАМИНЫ KARMA

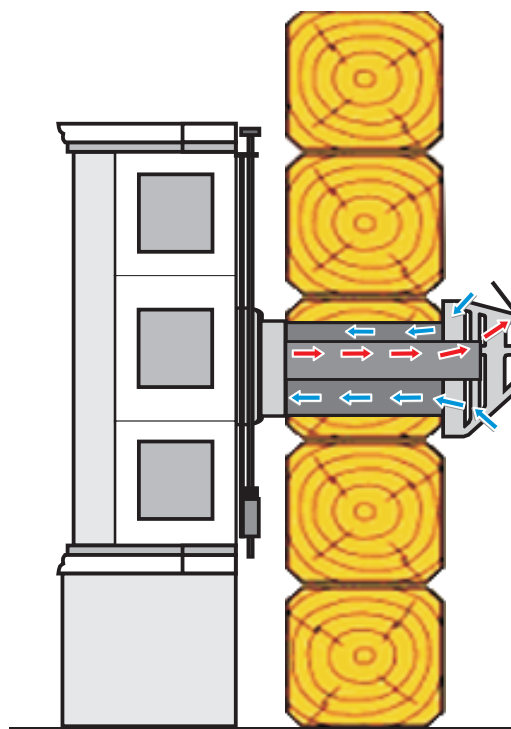
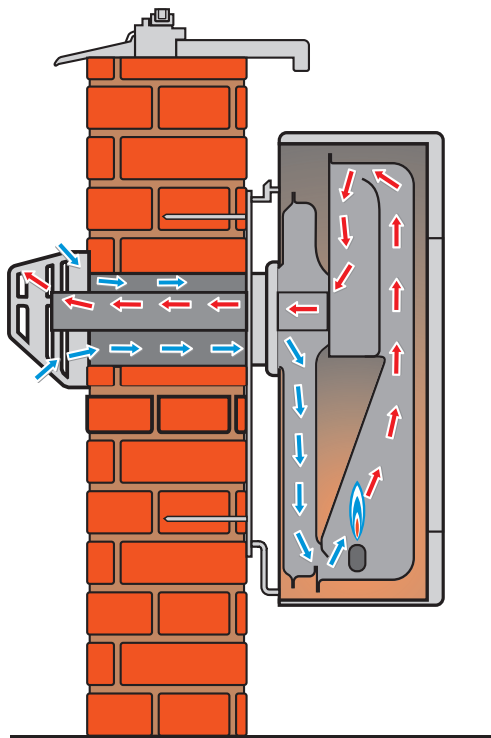
Газовые конвекторы и газовые камины завода KARMA (Чехия) предназначены для локального отопления помещений. Благодаря газовым воздухонагревателям KARMA, возможно быстро и с минимальными затратами обустроить отопление в помещении. Оборудование имеют компактные размеры и привлекательный внешний вид, разработанные ведущими Европейскими дизайнерами. Благодаря этому воздухонагреватели KARMA находят применение, в жилых помещениях, таких как (дачи, коттеджи, деревенские дома, многоквартирные дома) а так же в общественных помещениях (клубы, больницы, церкви, гостиницы, офисы, магазины) и нежилых помещениях (гаражи, бани, теплицы, производственные, складские и хозяйственные помещения). Отопительные приборы KARMA (Чехия) уже 20 лет эксплуатации в России ведущими газораспределительными организациями, ГАЗПРОМ ГАЗОРАСПРЕДЕЛЕНИЕ и МОСОБЛГАЗ.

Забор воздуха и выброс продуктов сгорания осуществляется через коаксиальный дымоход (труба в трубе) входит в комплект оборудования. Воздухонагреватели не требуют дополнительной организации вентиляции в помещении, так как камера сгорания является закрытой (герметичной). Теплообменник воздухонагревателя изготовлен из высоколегированной стали устойчивой к серным соединениям и для повышения его надежности, теплообменник проходит процесс гальванизации и покрывается двухслойной термостойкой эмалью (1100°C), что обеспечивает более 50-ти летний срок его эксплуатации.

МИНСТРОЙ РОССИИ в 2019 году утвердил Свод правил СП 402.1325800.2018 «Здания жилые. Правила проектирования систем газопотребления» Приложение Е (Установка газовых конвекторов).

### Преимущества газовых конвекторов и газовых каминов KARMA:

- устанавливаются непосредственно в отапливаемом помещении для нагрева воздуха, что обеспечивает быстрый прогрев, исключая потери тепла (в отличие от котла);
- не требует подключения к электричеству;
- не требуют разводки водяных труб по помещению, поэтому исключены промерзания системы;
- встроенный климат контроль, автоматически поддерживает заданную температуру в помещении;
- не сжигает кислород, (100% продуктов горения удаляются через коаксиальный дымоход);
- процесс горения осуществляется в герметичном теплообменнике;
- тихая бесшумная работа горелки (как на газовой плите);
- имеет эстетичный внешний вид и компактные размеры;
- работает на природном газе (метан) и баллонном газе (пропан), жиклеры входят в комплект;
- установка оборудования быстрее, дешевле и проще, чем у водяной системы отопления;
- высокий коэффициент полезного действия (КПД 92%);
- расход газа на отопление дома в разы меньше чем у газового котла;
- затраты на обслуживание как у газовой плиты, минимальны!





## ПРИМЕНЕНИЕ ГАЗОВЫХ КОНВЕКТОРОВ И КАМИНОВ

Благодаря Европейскому качеству газовое оборудование KARMA за 20 лет эксплуатации в России имеют весьма широкую область применения: Жилые дома (дачи, коттеджи, деревенские дома, многоквартирные дома), Общественные помещения (клубы, больницы, церкви, гостиницы, офисы, магазины), Нежилые помещения (гаражи, бани, теплицы, производственные, складские и хозяйственные помещения) и даже Взрывоопасные помещения (ГРП, ГРПБ, ШРП, ПРГ).





Автоматика SIT 630 с механической регулировкой и пьезоэлементом для первичного розжига, обеспечивают работу оборудования без подключения к электричеству

## ГАЗОВЫЙ КОНВЕКТОР СЕРИИ «БЕТА МЕХАНИК»»

Данная модель самая востребованная на Мировом рынке, так как не требует подключения к электричеству. Модель производится 4-х типов мощности: 2, 3, 4, 5 кВт, предназначена для локального отопления одного помещения. При первичном запуске быстро прогревает помещение за счет высокой температуры теплообменника. Достигнув заданной температуры от (13 – 38 °С) автоматика Eurosit 630 (Италия), переходит в режим автоматической поддержки температуры с диапазоном включения отключения - 3°С.

### Преимущества газовых конвекторов серии Бета Механик

- устанавливаются непосредственно в отапливаемом помещении для нагрева воздуха, что обеспечивает быстрый прогрев, исключая потери тепла (в отличие от котла);
- не требует подключения к электричеству;
- механический способ регулировки температуры в помещении;
- не требуют разводки водяных труб по помещению, поэтому исключены промерзания системы;
- встроенный климат контроль, автоматически поддерживает заданную температуру в помещении;
- не сжигает кислород, (100% продуктов горения удаляются через коаксиальный дымоход);
- процесс горения осуществляется в герметичном теплообменнике;
- стальной теплообменник из высоколегированной стали с гальваническим покрытием и двухслойной термостойкой эмалью (1100 °С);
- тихая бесшумная работа горелки (как на газовой плите);
- имеет эстетичный внешний вид и компактные размеры;
- работает на природном газе (метан) и баллонном газе (пропан), жиклеры входят в комплект;
- установка оборудования быстрее, дешевле и проще, чем у водяной системы отопления;
- высокий коэффициент полезного действия (КПД 92%);
- расход газа на отопление дома в разы меньше чем у газового котла;
- затраты на обслуживание как у газовой плиты, минимальны!
- газовый клапан Eurosit 630 (Италия)
- горелка Worgas (Италия)

### ОТЛИЧИТЕЛЬНЫЕ ОСОБЕННОСТИ ОТ ДРУГИХ МОДЕЛЕЙ:

- не требует подключения к электросети (энергонезависимый);
- запуск в работу производится при помощи пьезоэлемента.



без  
электросоединения



отвод продуктов  
сгорания  
через стену



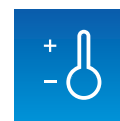
дежурное  
пламя



регулирование  
вручную



пьезозажигание



устойчивость  
низким  
температурам

Модель		БЕТА 2 Механик	БЕТА 3 Механик	БЕТА 4 Механик	БЕТА 5 Механик
Номинальная тепловая мощность	кВт	2	3	3,9	4,7
Рабочее входящее давление газа:					
Природный газ Min./Max	мбар	11/18	11/18	11/18	11/18
Пропан-Бутан	мбар	30	30	30	30
Потребление природного газа	м <sup>3</sup> /ч	0,24	0,37	0,43	0,59
Потребление балонного газа	кг/ч	0,18	0,24	0,32	0,38
Номинальный КПД	%	92	91	89	87
Отапливаемое помещение	м <sup>3</sup>	40	60	80	100
Диаметр внутренней (выхлопной) трубы	мм	72	72	72	72
Диаметр наружной (всасывающей) трубы	мм	122	122	122	122
Материал теплообменника		сталь	сталь	сталь	сталь
Вес без упаковки	кг	15	19	23	30
Габариты (Высота x Глубина x Длина)	см	600 x 215 x 416	600 x 215 x 543	600 x 215 x 670	600 x 215 x 808
Подключение газа		G <sup>1</sup> / <sub>2</sub> "	G <sup>1</sup> / <sub>2</sub> "	G <sup>1</sup> / <sub>2</sub> "	G <sup>1</sup> / <sub>2</sub> "



## ГАЗОВЫЙ КОНВЕКТОР СЕРИИ «БЕТА МЕХАНИК-КОМФОРТ»

Данная модель сделана в стиле камина с керамическими дровами над горелкой, живое пламя видно через два термостойких стекла, одно встроено в корпус теплообменника, второе встроено в кожух конвектора, одновременно являясь слайдер дверцей для доступа к управлению автоматикой. Данная модель так же как и модель БЕТА Механик не требует подключения к электричеству. Модель производится 3-х типов мощности: 2, 3, 4 кВт, предназначена для локального отопления одного помещения. При первичном запуске быстро прогревает помещение за счет высокой температуры теплообменника. Достигнув заданной температуры от (13 – 38 °С) автоматика Eurosit 630 (Италия), переходит в режим автоматической поддержки температуры с диапазоном включения отключения - 3°С.

### Преимущества газовых конвекторов серии Бета Механик-Комфорт:

- устанавливаются непосредственно в отапливаемом помещении для нагрева воздуха, что обеспечивает быстрый прогрев, исключая потери тепла (в отличие от котла);
- не требует подключения к электричеству;
- механический способ регулировки температуры в помещении;
- не требуют разводки водяных труб по помещению, поэтому исключены промерзания системы;
- встроенный климат контроль, автоматически поддерживает заданную температуру в помещении;
- не сжигает кислород, (100% продуктов горения удаляются через коаксиальный дымоход);
- процесс горения осуществляется в герметичном теплообменнике;
- стальной теплообменник из высоколегированной стали с гальваническим покрытием и двухслойной термостойкой эмалью (1100 °С);
- тихая бесшумная работа горелки (как на газовой плите);
- имеет эстетичный внешний вид и компактные размеры;
- работает на природном газе (метан) и баллонном газе (пропан), жиклеры входят в комплект;
- установка оборудования быстрее, дешевле и проще, чем у водяной системы отопления;
- высокий коэффициент полезного действия (КПД 92%);
- расход газа на отопление дома в разы меньше чем у газового котла;
- затраты на обслуживание как у газовой плиты, минимальны!
- газовый клапан Eurosit 630 (Италия)
- горелка Worgas (Италия)

### ОТЛИЧИТЕЛЬНЫЕ ОСОБЕННОСТИ ОТ ДРУГИХ МОДЕЛЕЙ:

- не требует подключения к электросети (энергонезависимый);
- запуск в работу производится при помощи пьезоэлемента.



Автоматика SIT 630 с механической регулировкой и пьезоэлементом для первичного розжига, обеспечивают работу оборудования без подключения к электричеству



без  
электросоединения



отвод продуктов  
сгорания  
через стену



дежурное  
пламя



регулирование  
вручную



пьезозажигание



стеклянный  
кожух

Модель		БЕТА 2 Механик-Комфорт	БЕТА 3 Механик-Комфорт	БЕТА 4 Механик-Комфорт
Номинальная тепловая мощность	кВт	2	3	3,9
Рабочее входящее давление газа :				
Природный газ Min./Max.	мбар	11/18	11/18	11/18
Пропан-Бутан	мбар	30	30	30
Потребление природного газа	м <sup>3</sup> /ч	0,24	0,37	0,43
Потребление балонного газа	кг/ч	0,18	0,24	0,32
Номинальный КПД	%	92	91	89
Отапливаемое помещение	м <sup>3</sup>	40	60	80
Диаметр внутренней (выхлопной) трубы	мм	72	72	72
Диаметр наружной (всасывающей) трубы	мм	122	122	122
Материал теплообменника		сталь	сталь	сталь
Вес без упаковки	кг	18	23	26
Габариты (Высота x Глубина x Длина)	см	600 x 215 x 416	600 x 215 x 543	600 x 215 x 670
Подключение газа		G <sup>1</sup> / <sub>2</sub> "	G <sup>1</sup> / <sub>2</sub> "	G <sup>1</sup> / <sub>2</sub> "

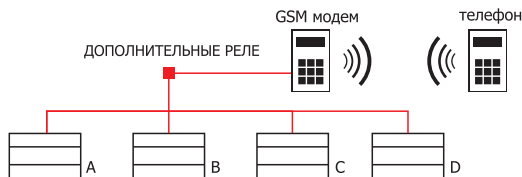


## ГАЗОВЫЙ КОНВЕКТОР СЕРИИ «БЕТА ЭЛЕКТРОНИК»

Данная модель является энергозависимой и требует подключения к электричеству. Конвектор оснащен электронной системой управления, которая разжигает горелку, регулирует подачу газа, контролирует наличие пламени и всех остальных функций, влияющие на работу и безопасность. Заданная температура поддерживается автоматически. Благодаря электронному регулированию в режиме ожидания, газ вообще не расходуется, что составляет экономию до 25% газа, по сравнению с моделью БЕТА Механик. Бета Электроник оснащена двумя версиями (01 с таймером) и (02 без таймера). Таймер можно подключить к комнатному термостату и GSM модему для удаленного управления, так же возможно объединение в группу до 4-х приборов. Модель производится 4-х типов мощности: 2, 3, 4, 5 кВт, предназначена для локального отопления одного помещения. При первичном запуске быстро прогревает помещение за счет высокой температуры теплообменника. Достигнув заданной температуры от (13 – 38 °С) автоматика MICRO 853 (Италия), переходит в режим автоматической поддержки температуры с диапазоном включения отключения - 3°С.

### Преимущества газовых конвекторов серии Бета Электроник

- устанавливаются непосредственно в отапливаемом помещении для нагрева воздуха, что обеспечивает быстрый прогрев, исключая потери тепла (в отличие от котла);
- требует подключения к электричеству;
- механический способ регулировки температуры в помещении;
- не требуют разводки водяных труб по помещению, поэтому исключены промерзания системы;
- встроенный климат контроль, автоматически поддерживает заданную температуру в помещении;
- не сжигает кислород, (100% продуктов горения удаляются через коаксиальный дымоход);
- процесс горения осуществляется в герметичном теплообменнике;
- стальной теплообменник из высоколегированной стали с гальваническим покрытием и двухслойной термостойкой эмалью (1100 °С);
- тихая бесшумная работа горелки (как на газовой плите);
- имеет эстетичный внешний вид и компактные размеры;
- работает на природном газе (метан) и баллонном газе (пропан), жиклеры входят в комплект;
- установка оборудования быстрее, дешевле и проще, чем у водяной системы отопления;
- высокий коэффициент полезного действия (КПД 92%);
- расход газа на отопление дома в разы меньше чем у газового котла;
- затраты на обслуживание как у газовой плиты, минимальны!
- газовый клапан MICRO 853 (Италия)
- горелка Worgas (Италия)



### ОТЛИЧИТЕЛЬНЫЕ ОСОБЕННОСТИ ОТ ДРУГИХ МОДЕЛЕЙ:

- данная модель требует подключения к сети 220 вольт
- экономия 25% газа относительно «Бета Механик»
- наличие электронного таймера для включения и отключения
- наличие электронного термостата.
- возможность подключения к выносному комнатному термостату
- возможность удаленного управления с телефона (через GSM модем)



присоединение  
230 V



отвод продуктов  
сгорания  
через стену



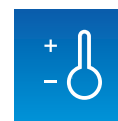
электронная  
система



таймер



комнатный  
термостат



устойчивость  
низким  
температурам

Модель		БЕТА 2 Электроник	БЕТА 3 Электроник	БЕТА 4 Электроник	БЕТА 5 Электроник
Номинальная тепловая мощность	кВт	2	3	3,9	4,7
Рабочее входящее давление газа:					
Природный газ Min./Max	мбар	11/18	11/18	11/18	11/18
Пропан-Бутан	мбар	30	30	30	30
Расход газа: Природный газ	м <sup>3</sup> /ч	0,18	0,24	0,32	0,38
Расход газа: Пропан-Бутан	кг/ч	0,14	0,18	0,24	0,29
Номинальный КПД	%	92	91	89	87
Отапливаемое помещение	м <sup>3</sup>	40	60	80	100
Диаметр внутренней (выхлопной) трубы	мм	72	72	72	72
Диаметр наружной (всасывающей) трубы	мм	122	122	122	122
Материал теплообменника		сталь	сталь	сталь	сталь
Вес без упаковки	кг	16	20	24	31
Габариты (Высота x Глубина x Длина)	см	600 x 215 x 416	600 x 215 x 543	600 x 215 x 670	600 x 215 x 808
Подключение газа		G <sup>1</sup> / <sub>2</sub> "	G <sup>1</sup> / <sub>2</sub> "	G <sup>1</sup> / <sub>2</sub> "	G <sup>1</sup> / <sub>2</sub> "

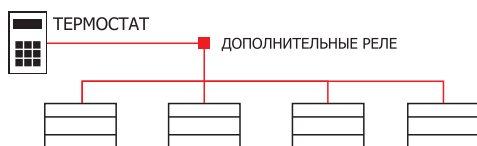


## ГАЗОВЫЙ КОНВЕКТОР СЕРИИ «БЕТА КОМФОРТ»

Данная модель сделана в стиле камина с керамическими дровами над горелкой, живое пламя видно через два термостойких стекла, одно встроено в корпус теплообменника, второе встроено в кожух конвектора, одновременно являясь слайдер дверцей для доступа к управлению автоматикой. Данная модель так же как и модель БЕТА Электроник требует подключения к электричеству. Конвектор оснащен электронной системой управления, которая разжигает горелку, регулирует подачу газа, контролирует наличие пламени и всех остальных функций, влияющие на работу и безопасность. Заданная температура поддерживается автоматически. Благодаря электронному регулированию в режиме ожидания, газ вообще не расходует, что составляет экономию до 25% газа, по сравнению с моделью БЕТА Механик. Бета Комфорт оснащена двумя версиями (01 с таймером) и (02 без таймера). Таймер можно подключить к комнатному термостату и GSM модему для удаленного управления, так же возможно объединение в группу до 4-х приборов. Модель производится 3-х типов мощности: 2, 3, 4 кВт, предназначена для локального отопления одного помещения.

### Преимущества газовых конвекторов серии Бета Комфорт:

- устанавливаются непосредственно в отапливаемом помещении для нагрева воздуха, что
- обеспечивает быстрый прогрев, исключая потери тепла (в отличие от котла);
- требует подключения к электричеству;
- механический способ регулировки температуры в помещении;
- не требуют разводки водяных труб по помещению, поэтому исключены промерзания системы;
- встроенный климат контроль, автоматически поддерживает заданную температуру в помещении;
- не сжигает кислород, (100% продуктов горения удаляются через коаксиальный дымоход);
- процесс горения осуществляется в герметичном теплообменнике;
- стальной теплообменник из высоколегированной стали с гальваническим покрытием и двухслойной термостойкой эмалью (1100 °С);
- тихая бесшумная работа горелки (как на газовой плите);
- имеет эстетичный внешний вид и компактные размеры;
- работает на природном газе (метан) и баллонном газе (пропан), жиклеры входят в комплект;
- установка оборудования быстрее, дешевле и проще, чем у водяной системы отопления;
- высокий коэффициент полезного действия (КПД 92%);
- расход газа на отопление дома в разы меньше чем у газового котла;
- затраты на обслуживание как у газовой плиты, минимальны!
- газовый клапан MICRO 853 (Италия)
- горелка Worgas (Италия)



### ОТЛИЧИТЕЛЬНЫЕ ОСОБЕННОСТИ ОТ ДРУГИХ МОДЕЛЕЙ:

- данная модель требует подключения к сети 220 вольт
- экономия 25% газа относительно «Бета Механик»
- наличие электронного таймера для включения и отключения
- наличие электронного термостата.
- возможность подключения к выносному комнатному термостату
- возможность удаленного управления с телефона (через GSM модем)



присоединение  
230 V



отвод продуктов



таймер  
сгорания  
через стену



комнатный  
термостат



стеклянный  
кожух



электронная  
система

Модель		БЕТА 2 Комфорт	БЕТА 3 Комфорт	БЕТА 4 Комфорт
Номинальная тепловая мощность	кВт	2	3	3,9
Рабочее входящее давление газа :				
Природный газ Min./Max	мбар	11/18	11/18	11/18
Пропан-Бутан	мбар	30	30	30
Потребление природного газа	м <sup>3</sup> /ч	0,18	0,24	0,32
Потребление балонного газа	кг/ч	0,14	0,18	0,24
Номинальный КПД	%	92	91	89
Отапливаемое помещение	м <sup>3</sup>	40	60	80
Диаметр внутренней (выхлопной) трубы	мм	72	72	72
Диаметр наружной (всасывающей) трубы	мм	122	122	122
Материал теплообменника		сталь	сталь	сталь
Вес без упаковки	кг	18	23	26
Габариты (Высота x Глубина x Длина)	см	600 x 215 x 416	600 x 215 x 543	600 x 215 x 670
Подключение газа		G <sup>1</sup> / <sub>2</sub> "	G <sup>1</sup> / <sub>2</sub> "	G <sup>1</sup> / <sub>2</sub> "



## ГАЗОВЫЙ КОНВЕКТОР ГАМАТ WR 20

Данная модель самая малогабаритная, разработана для маленьких помещений. Модель производится мощностью 2 кВт и не требует подключения к электричеству, предназначена для локального отопления одного помещения. При первичном запуске быстро прогревает помещение за счет высокой температуры теплообменника. Достигнув заданной температуры от (13 – 38 °С) автоматика Eurosit 630 (Италия), переходит в режим автоматической поддержки температуры с диапазоном включения отключения - 3°С.

### Преимущества газовых конвекторов серии Гамат WR 20

- устанавливаются непосредственно в отапливаемом помещении для нагрева воздуха, что обеспечивает быстрый прогрев, исключая потери тепла (в отличие от котла);
- не требует подключения к электричеству;
- механический способ регулировки температуры в помещении;
- не требуют разводки водяных труб по помещению, поэтому исключены промерзания системы;
- встроенный климат контроль, автоматически поддерживает заданную температуру в помещении;
- не сжигает кислород, (100% продуктов горения удаляются через коаксиальный дымоход);
- процесс горения осуществляется в герметичном теплообменнике;
- стальной теплообменник из высоколегированной стали с гальваническим покрытием и двухслойной термостойкой эмалью (1100 °С);
- тихая бесшумная работа горелки (как на газовой плите);
- имеет эстетичный внешний вид и компактные размеры;
- работает на природном газе (метан) и баллонном газе (пропан), жиклеры входят в комплект;
- установка оборудования быстрее, дешевле и проще, чем у водяной системы отопления;
- высокий коэффициент полезного действия (КПД 92%);
- расход газа на отопление дома в разы меньше чем у газового котла;
- затраты на обслуживание как у газовой плиты, минимальны!
- газовый клапан Eurosit 630 (Италия)
- горелка Worgas (Италия)

### ОТЛИЧИТЕЛЬНЫЕ ОСОБЕННОСТИ ОТ ДРУГИХ МОДЕЛЕЙ:

- запуск в работу производится при помощи пьезоэлемента
- не требует подключения к электросети (энергонезависимый)



Автоматика SIT 630 с механической регулировкой и пьезоэлементом для первичного розжига, обеспечивают работу оборудования без подключения к электричеству.



без  
электросоединения



отвод продуктов  
сгорания  
через стену



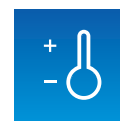
дежурное  
пламя



регулирование  
вручную



пьезозажигание



устойчивость  
низким  
температурам

Модель	Единица измерения	ГАМАТ WR20
Номинальная тепловая мощность	кВт	2
Расход газа: Природный газ	м <sup>3</sup> /ч	0.26
Расход газа: Пропан-Бутан	кг/ч	0.19
Номинальный КПД	%	92
Отапливаемое пространство	м <sup>3</sup>	40
Вес без упаковки	кг	16
Габариты (Высота x Глубина x Длина)	мм	590 x 316 x 150





## ГАЗОВЫЙ КОНВЕКТОР ГАМАТ WS 70

Данная модель самая мощная по производительности. Модель производится мощностью 7 кВт и не требует подключения к электричеству, предназначена для локального отопления одного помещения. При первичном запуске быстро прогревает помещение за счет высокой температуры теплообменника. Достигнув заданной температуры от (13 – 38 °С) автоматика Eurosit 630 (Италия), переходит в режим автоматической поддержки температуры с диапазоном включения отключения - 3°С.

### Преимущества газовых конвекторов серии Гамат WS 70:

- устанавливаются непосредственно в отапливаемом помещении для нагрева воздуха, что обеспечивает быстрый прогрев, исключая потери тепла (в отличие от котла);
  - не требует подключения к электричеству;
  - механический способ регулировки температуры в помещении;
  - не требуют разводки водяных труб по помещению, поэтому исключены промерзания системы;
  - встроенный климат контроль, автоматически поддерживает заданную температуру в помещении;
  - не сжигает кислород, (100% продуктов горения удаляются через коаксиальный дымоход);
  - процесс горения осуществляется в герметичном теплообменнике;
- стальной теплообменник из высоколегированной стали с гальваническим покрытием и двухслойной термостойкой эмалью (1100 °С);
- тихая бесшумная работа горелки (как на газовой плите);
  - работает на природном газе (метан) и баллонном газе (пропан), жиклеры входят в комплект;
  - установка оборудования быстрее, дешевле и проще, чем у водяной системы отопления;
  - высокий коэффициент полезного действия (КПД 92%);
  - расход газа на отопление дома в разы меньше чем у газового котла;
  - затраты на обслуживание как у газовой плиты, минимальны!
  - газовый клапан Eurosit 630 (Италия)
  - горелка Worgas (Италия)

### ОТЛИЧИТЕЛЬНЫЕ ОСОБЕННОСТИ ОТ ДРУГИХ МОДЕЛЕЙ:

- запуск в работу производится при помощи пьезоэлемента
- не требует подключения к электросети (энергонезависимый)

Автоматика SIT 630 с механической регулировкой и пьезоэлементом для первичного розжига, обеспечивают работу оборудования без подключения к электричеству.



без  
электросоединения



отвод продуктов  
сгорания  
через стену



дежурное  
пламя



регулирование  
вручную



пьезозажигание



устойчивость  
низким  
температурам



устройство  
контроля  
вытяжки

Модель	Единица измерения	ГАМАТ Ws70
Номинальная тепловая мощность	кВт	7
Расход газа: Природный газ	м <sup>3</sup> /ч	0.88
Расход газа: Пропан-Бутан	кг/ч	0.66
Номинальный КПД	%	92
Отапливаемое пространство	м <sup>3</sup>	140
Вес без упаковки	кг	43
Габариты (Высота x Глубина x Длина)	мм	650 x 846 x 243



## АВТОНОМНЫЙ ГАЗОВЫЙ КАМИН KARMA ДЕКОР

ГАЗОВЫЙ КАМИН KARMA серии «DECORE» является отдельно стоящим камином и производится в цвете Гранит. Имеет 2 типа мощности: 4,2 кВт на баллонном газе (пропан-бутан) и 5,0 кВт на природном газе (метан) а так же каждая из моделей производится с (открытой камерой сгорания и традиционным дымоходом) и (закрытой камерой сгорания и коаксиальным дымоходом).

Газовые камины KARMA представляет собой полноценную каминную топку с размещенными над горелкой керамическими поленьями или камнями. Данная серия каминов сконструирована по последним технологиям систем безопасности. Конструктора завода KARMA совместно с ведущими Европейскими дизайнерами создали пять топовых моделей и придали им современный и неповторимый дизайн, который сразу же нашел положительные отзывы покупателей на Европейских выставках. Они идеальны для отопления семейных домов, квартир, объектов отдыха, магазинов и офисов.

### Преимущества газовых каминов серии DECORE:

- с помощью обводного канала можно регулировать величину пламени;
- работа от природного и баллонного газа;
- устройство контроля вытяжки продуктов сгорания;
- не требует подключения к электричеству;
- механический способ регулировки температуры в помещении;
- встроенный климат-контроль, автоматически поддерживает заданную температуру в помещении;
- не сжигает кислород;
- стальной теплообменник из высоколегированной стали с гальваническим покрытием и двухслойной термостойкой эмалью (1100 °C);
- тихая бесшумная работа горелки (как на газовой плите);
- установка оборудования быстрее, дешевле и проще, чем у водяной системы отопления;
- затраты на обслуживание как у газовой плиты, минимальны!
- газовый клапан Eurosit 630 (Италия)
- горелка Worgas (Италия)
- заводская гарантия 3 года

Автоматика SIT 630 с механической регулировкой и пьезоэлементом для первичного розжига, обеспечивают работу оборудования без подключения к электричеству.

### ОТЛИЧИТЕЛЬНЫЕ ОСОБЕННОСТИ ОТ ДРУГИХ МОДЕЛЕЙ:

- запуск в работу производится при помощи пьезоэлемента
- не требует подключения к электросети (энергонезависимый)



без  
электросоединения



регулирование  
вручную



пьезозажигание

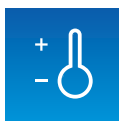


устройство  
контроля  
вытяжки



выхлоп дымовых  
газов в дымоход

вариант 01



устойчивость  
низким  
температурам



застеклённая  
крышка



дежурное  
пламя



bi-pass



выхлоп дымовых  
газов через стену

вариант 02

Цвет корпуса



гранит

Тип камина	Единица измерения	ДЕКОР
Мощность ПГ	[кВт]	5,0
Мощность ПБ	[кВт]	4,2
Потребление ПГ	[м³/ч]	0,64
Потребление ПБ	[кг/ч]	0,48
Обогреваемое помещение ПГ	[м³]	до 100
Обогреваемое помещение ПБ	[м³]	до 80
Масса	[кг]	155
Габариты	[мм]	590 x 316 x 150



Автоматика SIT 630 с механической регулировкой и пьезоэлементом для первичного розжига, обеспечивают работу оборудования без подключения к электричеству.

## АВТОНОМНЫЙ ГАЗОВЫЙ КАМИН KARMA АБСОЛЮТ

ГАЗОВЫЙ КАМИН KARMA серии «ABSOLUTE» является отдельно стоящим камином и производится в цвете Антрацит, а в верхней часть корпуса расположена плита из гранита. Имеет 2 типа мощности: 4,2 кВт на баллонном газе (пропан-бутан) и 5,0 кВт на природном газе (метан) а так же каждая из моделей производится с (открытой камерой сгорания и традиционным дымоходом) и (закрытой камерой сгорания и коаксиальным дымоходом).

Газовые камины KARMA представляет собой полноценную каминную топку с размещенными над горелкой керамическими поленьями или камнями. Данная серия каминов сконструирована по последним технологиям систем безопасности. Конструктора завода KARMA совместно с ведущими Европейскими дизайнерами создали пять топовых моделей и придали им современный и неповторимый дизайн, который сразу же нашел положительные отзывы покупателей на Европейских выставках. Они идеальны для отопления семейных домов, квартир, объектов отдыха, магазинов и офисов.

### Преимущества газовых каминов серии ABSOLUTE:

- декоративная плита из камня на выбор;
- с помощью обводного канала можно регулировать величину пламени;
- работа от природного и баллонного газа
- устройство контроля вытяжки продуктов сгорания;
- не требует подключения к электричеству;
- механический способ регулировки температуры в помещении;
- встроенный климат контроль, автоматически поддерживает заданную температуру в помещении;
- не сжигает кислород;
- стальной теплообменник из высоколегированной стали с гальваническим покрытием и двухслойной термостойкой эмалью (1100 °C);
- тихая бесшумная работа горелки (как на газовой плите);
- установка оборудования быстрее, дешевле и проще, чем у водяной системы отопления;
- затраты на обслуживание как у газовой плиты, минимальны!
- газовый клапан Eurosit 630 (Италия)
- горелка Worgas (Италия)
- заводская гарантия 3 года

### ОТЛИЧИТЕЛЬНЫЕ ОСОБЕННОСТИ ОТ ДРУГИХ МОДЕЛЕЙ:

- запуск в работу производится при помощи пьезоэлемента
- не требует подключения к электросети (энергонезависимый)



без  
электросоединения



регулирование  
вручную



пьезозажигание

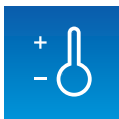


устройство  
контроля  
вытяжки



вариант 01

выхлоп дымовых  
газов в дымоход



устойчивость  
низким  
температурам



застеклённая  
крышка



дежурное  
пламя



bi-pass



вариант 02

выхлоп дымовых  
газов через стену

Стандартный цвет камина и  
камня в верхней части корпуса



антрацит



серый

Дополнительный цвет гранита верхней части корпуса



зеленый



кремовый



коричневый

Тип камина	Единица измерения	АБСОЛЮТ
Мощность ПГ	[кВт]	5,0
Мощность ПБ	[кВт]	4,2
Потребление ПГ	[м³/ч]	0,64
Потребление ПБ	[кг/ч]	0,48
Обогреваемое помещение ПГ	[м³]	до 100
Обогреваемое помещение ПБ	[м³]	до 80
Масса	[кг]	44
Габариты	[мм]	1145 x 510 x 367



Автоматика SIT 630 с механической регулировкой и пьезоэлементом для первичного розжига, обеспечивают работу оборудования без подключения к электричеству.

## АВТОНОМНЫЙ ГАЗОВЫЙ КАМИН KARMA ИНТЕЛЛИДЖЕНС

ГАЗОВЫЙ КАМИН KARMA серии «INTELLIGENCE» является отдельно стоящим камином и производится в цвете Антрацит, а в верхней часть корпуса расположена плита из гранита. Имеет 2 типа мощности: 4,2 кВт на баллонном газе (пропан-бутан) и 5,0 кВт на природном газе (метан) а так же каждая из моделей производится с (открытой камерой сгорания и традиционным дымоходом) и (закрытой камерой сгорания и коаксиальным дымоходом). Газовые камины KARMA представляет собой полноценную каминную топку с размещенными над горелкой керамическими поленьями или камнями. Данная серия каминов сконструирована по последним технологиям систем безопасности. Конструктора завода KARMA совместно с ведущими Европейскими дизайнерами создали пять топовых моделей и придали им современный и неповторимый дизайн, который сразу же нашел положительные отзывы покупателей на Европейских выставках. Они идеальны для отопления семейных домов, квартир, объектов отдыха, магазинов и офисов.

### Преимущества газовых каминов серии INTELLIGENCE:

- декоративная плита из камня на выбор;
- с помощью обводного канала можно регулировать величину пламени;
- работа от природного и баллонного газа
- устройство контроля вытяжки продуктов сгорания;
- не требует подключения к электричеству;
- механический способ регулировки температуры в помещении;
- встроенный климат контроль, автоматически поддерживает заданную температуру в помещении;
- не сжигает кислород;
- стальной теплообменник из высоколегированной стали с гальваническим покрытием и двухслойной термостойкой эмалью (1100 °С);
- тихая бесшумная работа горелки (как на газовой плите);
- установка оборудования быстрее, дешевле и проще, чем у водяной системы отопления;
- затраты на обслуживание как у газовой плиты, минимальны!
- газовый клапан Eurosit 630 (Италия)
- горелка Worgas (Италия)
- заводская гарантия 3 года

### ОТЛИЧИТЕЛЬНЫЕ ОСОБЕННОСТИ ОТ ДРУГИХ МОДЕЛЕЙ:

- запуск в работу производится при помощи пьезоэлемента
- не требует подключения к электросети (энергонезависимый)



без  
электросоединения



регулирование  
вручную



пьезозажигание

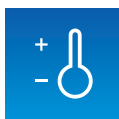


устройство  
контроля  
вытяжки



выхлоп дымовых  
газов в дымоход

вариант 01



устойчивость  
низким  
температурам



застеклённая  
крышка



дежурное  
пламя



bi-pass



выхлоп дымовых  
газов через стену

вариант 02

Стандартный цвет камина и  
камня в верхней части корпуса



антрацит



серый

Дополнительный цвет гранита верхней части корпуса



зеленый



кремовый



коричневый

Тип камина	Единица измерения	ИНТЕЛЛИДЖЕНС
Мощность ПГ	[кВт]	5,0
Мощность ПБ	[кВт]	4,2
Потребление ПГ	[м³/ч]	0,64
Потребление ПБ	[кг/ч]	0,48
Обогреваемое помещение ПГ	[м²]	до 100
Обогреваемое помещение ПБ	[м²]	до 80
Масса	[кг]	33
Габариты	[мм]	827 x 510 x 352



Автоматика SIT 630 с механической регулировкой и пьезоэлементом для первичного розжига, обеспечивают работу оборудования без подключения к электричеству.

## АВТОНОМНЫЙ ГАЗОВЫЙ КАМИН KARMA СЕНС

ГАЗОВЫЙ КАМИН KARMA серии «SENSE» является отдельно стоящим камином и производится в цвете Антрацит, а в верхней часть корпуса расположена плита из гранита. Имеет 2 типа мощности: 4,2 кВт на баллонном газе (пропан-бутан) и 5,0 кВт на природном газе (метан) а так же каждая из моделей производится с (открытой камерой сгорания и традиционным дымоходом) и (закрытой камерой сгорания и коаксиальным дымоходом). Газовые камины KARMA представляет собой полноценную каминную топку с размещенными над горелкой керамическими поленьями или камнями. Данная серия каминов сконструирована по последним технологиям систем безопасности. Конструктора завода KARMA совместно с ведущими Европейскими дизайнерами создали пять топовых моделей и придали им современный и неповторимый дизайн, который сразу же нашел положительные отзывы покупателей на Европейских выставках. Они идеальны для отопления семейных домов, квартир, объектов отдыха, магазинов и офисов.

### Преимущества газовых каминов серии SENSE:

- декоративная плита из камня на выбор;
- с помощью обводного канала можно регулировать величину пламени;
- работа от природного и баллонного газа
- устройство контроля вытяжки продуктов сгорания;
- не требует подключения к электричеству;
- механический способ регулировки температуры в помещении;
- встроенный климат контроль, автоматически поддерживает заданную температуру в помещении;
- не сжигает кислород;
- стальной теплообменник из высоколегированной стали с гальваническим покрытием и двухслойной термостойкой эмалью (1100 °C);
- тихая бесшумная работа горелки (как на газовой плите);
- установка оборудования быстрее, дешевле и проще, чем у водяной системы отопления;
- затраты на обслуживание как у газовой плиты, минимальны!
- газовый клапан Eurosit 630 (Италия)
- горелка Worgas (Италия)
- заводская гарантия 3 года

### ОТЛИЧИТЕЛЬНЫЕ ОСОБЕННОСТИ ОТ ДРУГИХ МОДЕЛЕЙ:

- запуск в работу производится при помощи пьезоэлемента
- не требует подключения к электросети (энергонезависимый)



без  
электросоединения



регулирование  
вручную



пьезозажигание

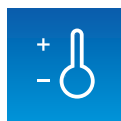


устройство  
контроля  
вытяжки



вариант 01

выхлоп дымовых  
газов в дымоход



устойчивость  
низким  
температурам



застеклённая  
крышка



дежурное  
пламя



bi-pass



вариант 02

выхлоп дымовых  
газов через стену

Стандартный цвет камина и  
камня в верхней части корпуса



антрацит



серый

Дополнительный цвет гранита верхней части корпуса



зеленый



кремовый



коричневый

Тип камина	Единица измерения	APT
Мощность ПГ	[кВт]	5,0
Мощность ПБ	[кВт]	4,2
Потребление ПГ	[м³/ч]	0,64
Потребление ПБ	[кг/ч]	0,48
Обогреваемое помещение ПГ	[м³]	до 100
Обогреваемое помещение ПБ	[м³]	до 80
Масса	[кг]	37
Габариты	[мм]	827 x 510 x 352



## АВТОНОМНЫЙ ГАЗОВЫЙ КАМИН KARMA ART

ГАЗОВЫЙ КАМИН KARMA серии «ART» является отдельно стоящим камином и производится в Белом или Бежевом цвете, отделка из высокопрочной керамики. Имеет 2 типа мощности: 4,2 кВт на баллонном газе (пропан-бутан) и 5,0 кВт на природном газе (метан) а так же каждая из моделей производится с (открытой камерой сгорания и традиционным дымоходом) и (закрытой камерой сгорания и коаксиальным дымоходом).

Газовые камины KARMA представляет собой полноценную каминную топку с размещенными над горелкой керамическими поленьями или камнями. Данная серия каминов сконструирована по последним технологиям систем безопасности. Конструктора завода KARMA совместно с ведущими Европейскими дизайнерами создали пять топовых моделей и придали им современный и неповторимый дизайн, который сразу же нашел положительные отзывы покупателей на Европейских выставках. Они идеальны для отопления семейных домов, квартир, объектов отдыха, магазинов и офисов.

### Преимущества газовых каминов серии ART:

- с помощью обводного канала можно регулировать величину пламени;
- работа от природного и баллонного газа;
- устройство контроля вытяжки продуктов сгорания;
- не требует подключения к электричеству;
- механический способ регулировки температуры в помещении;
- встроенный климат контроль, автоматически поддерживает заданную температуру в помещении;
- не сжигает кислород;
- стальной теплообменник из высоколегированной стали с гальваническим покрытием и двухслойной термостойкой эмалью (1100 °C);
- тихая бесшумная работа горелки (как на газовой плите);
- установка оборудования быстрее, дешевле и проще, чем у водяной системы отопления;
- затраты на обслуживание как у газовой плиты, минимальны!
- газовый клапан Eurosit 630 (Италия)
- горелка Worgas (Италия)
- заводская гарантия 3 года

Автоматика SIT 630 с механической регулировкой и пьезоэлементом для первичного розжига, обеспечивают работу оборудования без подключения к электричеству.

### ОТЛИЧИТЕЛЬНЫЕ ОСОБЕННОСТИ ОТ ДРУГИХ МОДЕЛЕЙ:

- запуск в работу производится при помощи пьезоэлемента
- не требует подключения к электросети (энергонезависимый)



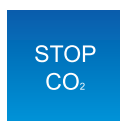
без  
электросоединения



регулирование  
вручную



пьезозажигание

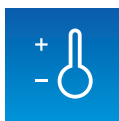


устройство  
контроля  
вытяжки



выхлоп дымовых  
газов в дымоход

вариант 01



устойчивость  
низким  
температурам



застеклённая  
крышка



дежурное  
пламя



bi-pass



выхлоп дымовых  
газов через стену

вариант 02

Стандартный цвет камина и  
камня в верхней части корпуса



белый

Дополнительный цвет гранита верхней части корпуса



белый



бежевый

Тип камина	Единица измерения	СЕНС
Мощность ПГ	[кВт]	5,0
Мощность ПБ	[кВт]	4,2
Потребление ПГ	[м³/ч]	0,64
Потребление ПБ	[кг/ч]	0,48
Обогреваемое помещение ПГ	[м³]	до 100
Обогреваемое помещение ПБ	[м³]	до 80
Масса	[кг]	33
Габариты	[мм]	1120 x 704 x 375



## ВСТРАИВАЕМЫЙ ГАЗОВЫЙ КАМИН KARMA ЭЛЕГАНС

ГАЗОВЫЙ КАМИН KARMA серии «ELEGANCE» является встраиваемым камином из высоколегированной стали и производится в цвете Антрацит двух типа размеров 67 и 77, каждый из размеров имеет четыре варианта рамок 15, 30, 60 и двух цветов Антрацит и Серебро а также вариант рамки 100 из стекла. Имеет один тип мощности: 8,9 кВт на природном газе (метан) а так же каждая из моделей производится с (открытой камерой сгорания и традиционным дымоходом) и (закрытой камерой сгорания и коаксиальным дымоходом).

Газовые камины KARMA представляет собой полноценную каминную топку с размещенными над горелкой керамическими поленьями или камнями. Данная серия каминов сконструирована по последним технологиям систем безопасности. Модель ELEGANCE требует подключения к электричеству, предназначена для локального отопления одного помещения.

### Преимущества газовых каминов серии ELEGANCE:

- работа от природного газа;
- устройство контроля вытяжки продуктов сгорания;
- требует подключения к электричеству;
- дистанционное (пульт) и механический способ регулировки температуры в помещении;
- встроенный климат контроль, автоматически поддерживает заданную температуру в помещении;
- стальной теплообменник из высоколегированной стали с гальваническим покрытием и двухслойной термостойкой эмалью (1100 °C);
- тихая бесшумная работа горелки (как на газовой плите);
- газовый клапан MERTIK GV 34 (Германия)



Пульт дистанционного управления



без электро-соединения



регулирование вручную



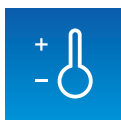
вентилятор



пьезо-зажигание



устройство контроля вытяжки



устойчивость низким температурам



застеклённая крышка



дежурное пламя



дистанционное управление



bi-pass



вариант 01

выхлоп дымовых газов в дымоход



вариант 02

выхлоп дымовых газов через стену

Стандартное исполнение



стеклянный

Дополнительный цвет



антрацит металлик



серый металлик



Дополнительные керамические ЭЛЕМЕНТЫ



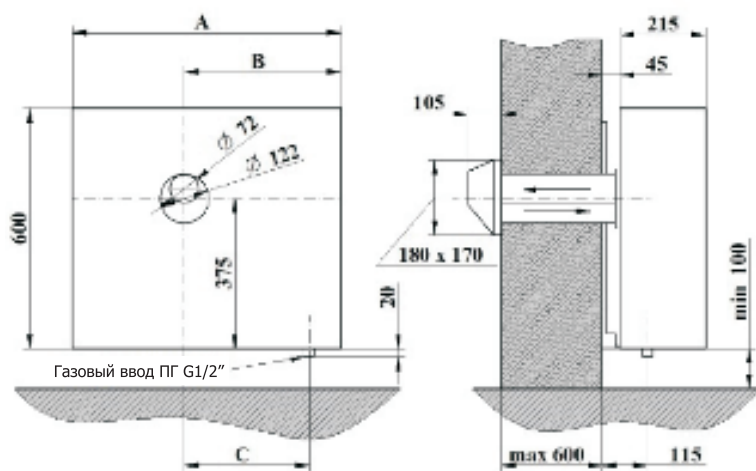
Тип камина	Единица измерения	Элегантс 67F	Элегантс 77F
Мощность	[кВт]	8,9	8,9
Потребление ПГ	[м³/ч]	1,11	1,11
Обогреваемое помещение	[м³]	до 180	до 180
Масса	[кг]	80	85
Габариты	[мм]	630 x 680 x 406	630 x 780 x 406







## КАРМА БЕТА МЕХАНИК ,БЕТА МЕХАНИК КОМФОРТ, ЭЛЕКТРОНИК, КОМФОРТ

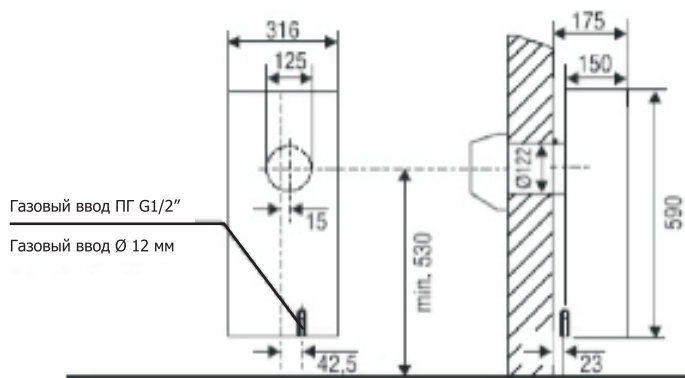


тип нагревателя	БЕТА 2	тип нагревателя	БЕТА 3
A	416	A	543
B	267	B	332
C	188	C	253

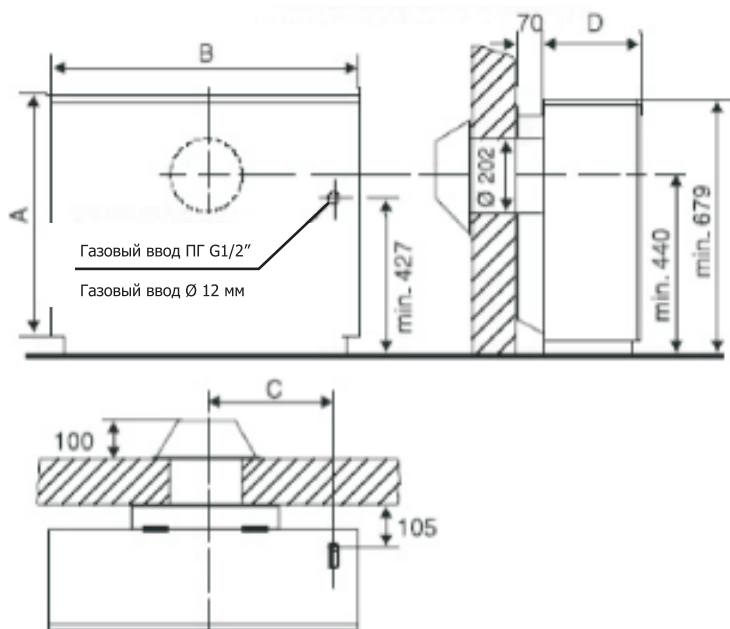
  

тип нагревателя	БЕТА 4	тип нагревателя	БЕТА 5
A	670	A	808
B	391,5	B	446
C	312,5	C	367

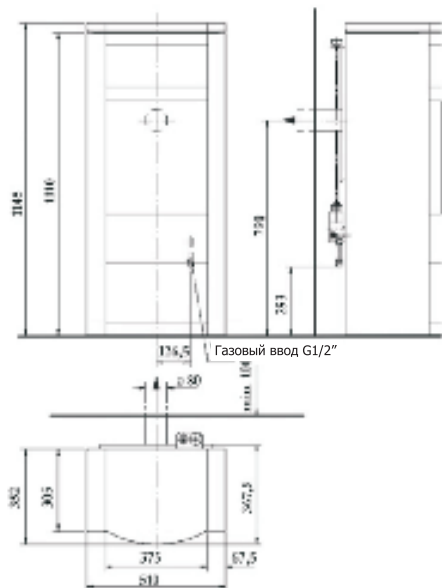
### КАРМА ГАМАТ Wr20



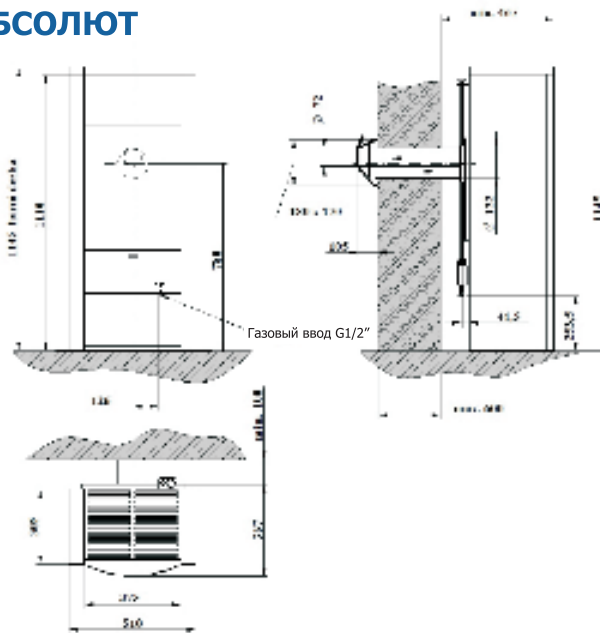
### КАРМА ГАМАТ Ws70



### КАМИН КАРМА АБСОЛЮТ

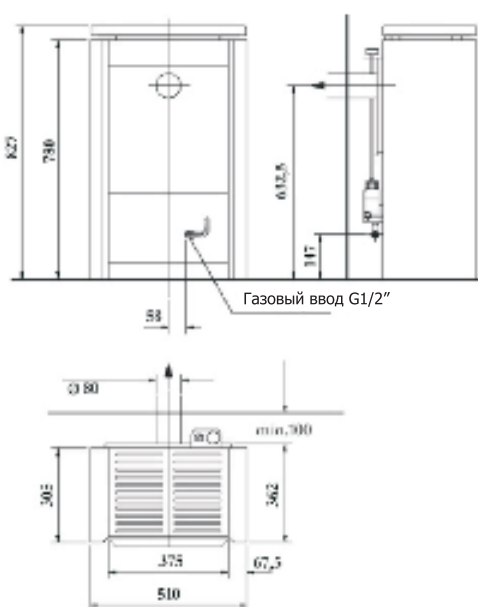


вариант 01 выхлоп дымовых газов в дымоход

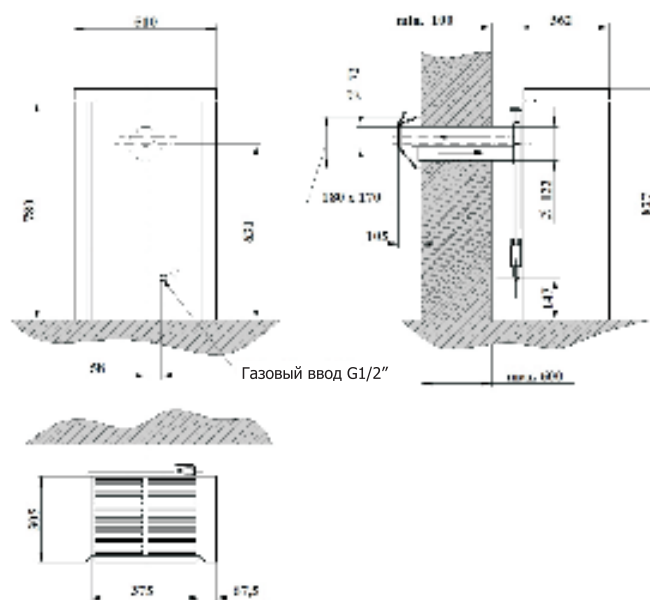


вариант 02 выхлоп дымовых газов через стену

### КАМИН КАРМА ИНТЕЛЛИГЕНС

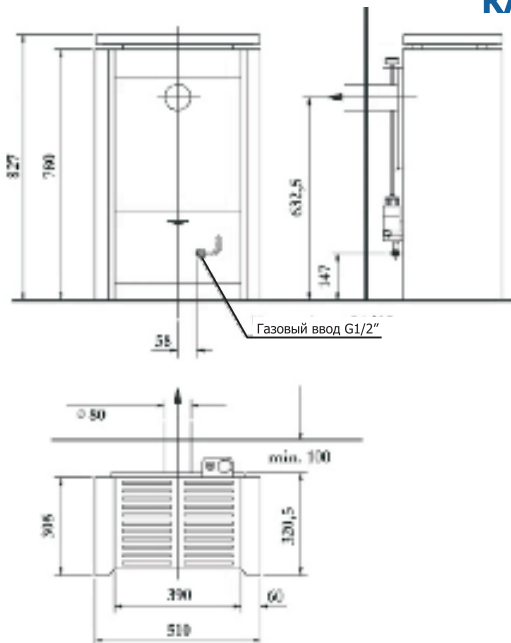


вариант 01 выхлоп дымовых газов в дымоход

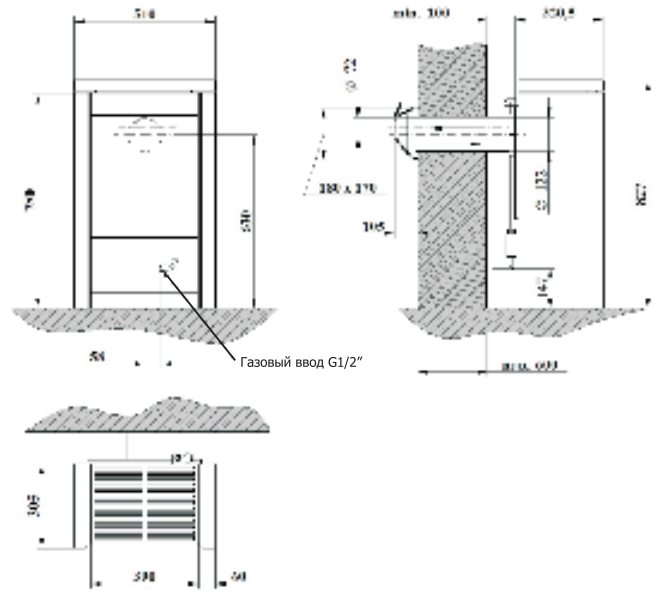


вариант 02 выхлоп дымовых газов через стену

### КАМИН КАРМА СЕНС

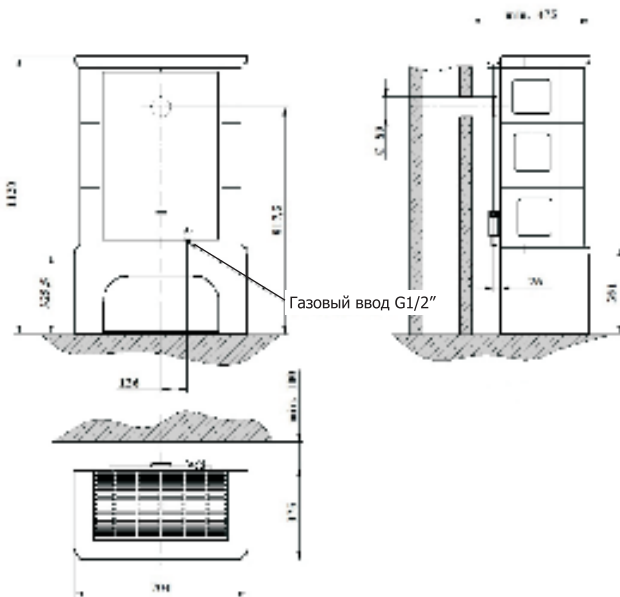


вариант 01 выхлоп дымовых газов в дымоход

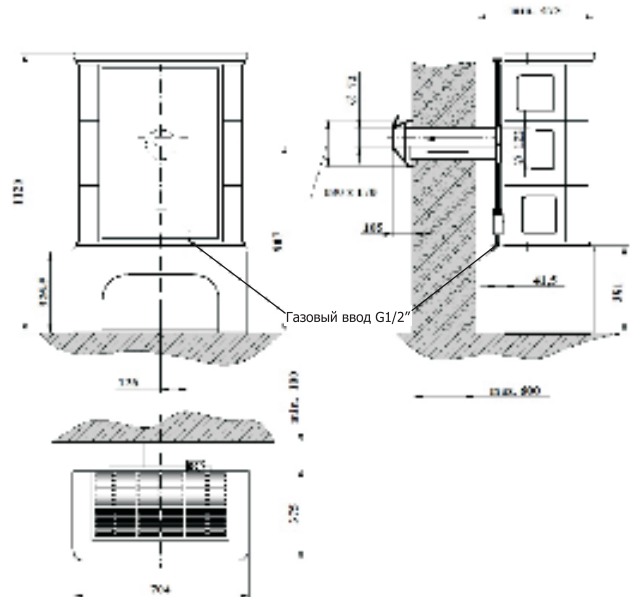


вариант 02 выхлоп дымовых газов через стену

### КАМИН КАРМА АРТ

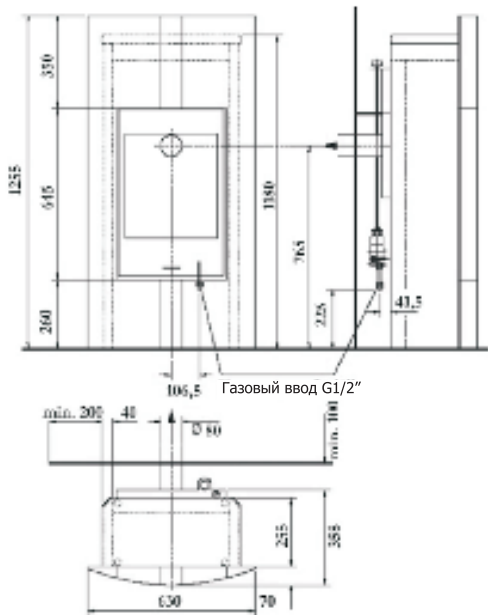


вариант 01 выхлоп дымовых газов в дымоход

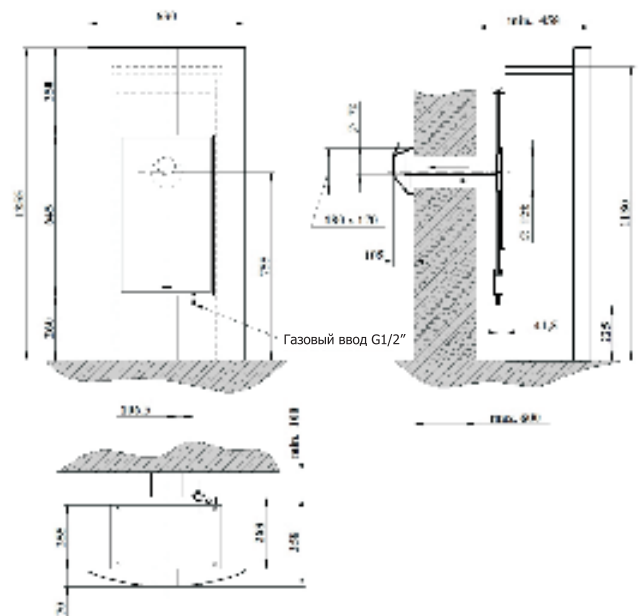


вариант 02 выхлоп дымовых газов через стену

## КАМИН КАРМА ДЕКОР

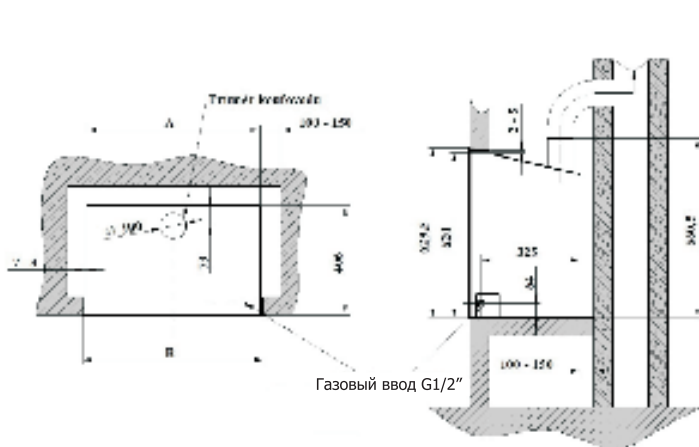


вариант 01 выхлоп дымовых газов в дымоход

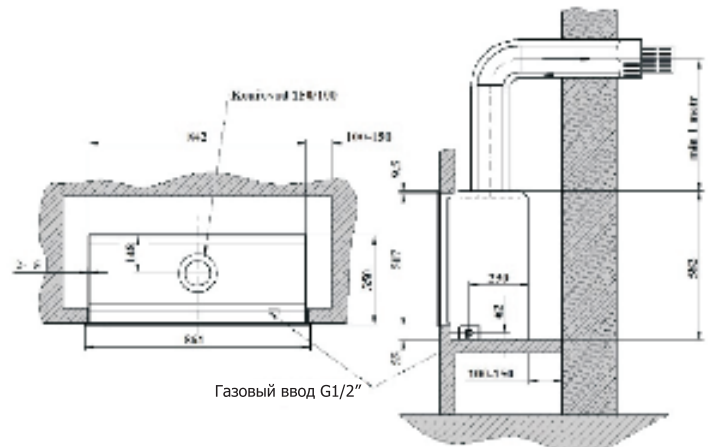


вариант 02 выхлоп дымовых газов через стену

## КАМИН КАРМА ЭЛЕГАНС

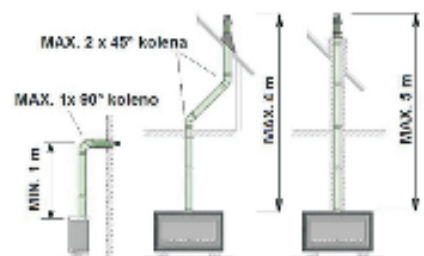


вариант 01 выхлоп дымовых газов в дымоход



вариант 02 выхлоп дымовых газов через стену

Тип дымохода	ELEGANCE 77 EXCLUSIVE	ELEGANCE 67 EXCLUSIVE
A	760	660
B	779	679



## ИНСТРУКЦИЯ ПО МОНТАЖУ ГАЗОВЫХ КОНВЕКТОРОВ СЕРИИ БЕТА



Для эксплуатации требуется иметь минимальное расстояние 15 см слева от отопителя.

Высота верхнего края подвесного листа от кромки подоконника минимально 80 мм.

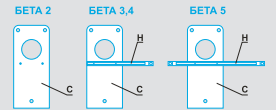
Высота нижнего края подвесного листа минимально 100 мм от пола.

ИНСТРУКЦИЯ ПО ЭКСПЛУАТАЦИИ И МОНТАЖУ ГАЗОВЫХ ОТОПИТЕЛЕЙ БЕТА

**1** РАСПОЛОЖЕНИЕ ПРИБОРА



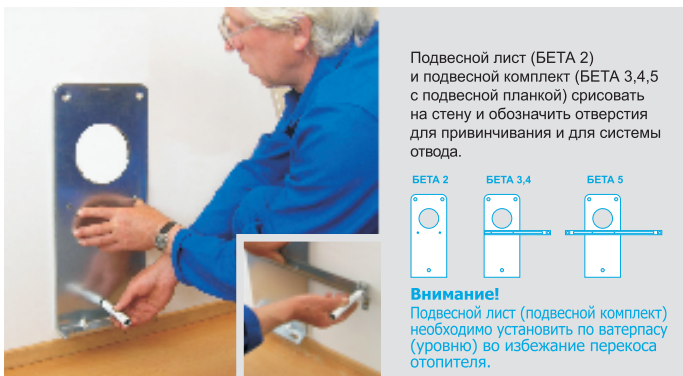
Свинтить подвесной лист **С** и подвесную планку **Н** (для БЕТА 3,4,5)



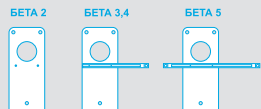
**Внимание!** Не переверните подвесную планку отопителя БЕТА 5, так как правая и левая стороны разные. Планка это составная часть газового отопителя БЕТА 3,4,5.

ИНСТРУКЦИЯ ПО ЭКСПЛУАТАЦИИ И МОНТАЖУ ГАЗОВЫХ ОТОПИТЕЛЕЙ БЕТА

**2** МОНТАЖ ЭЛЕМЕНТОВ ОТВОДА ПРОДУКТОВ ГОРЕНИЯ



Подвесной лист (БЕТА 2) и подвесной комплект (БЕТА 3,4,5 с подвесной планкой) срисовать на стену и обозначить отверстия для привинчивания и для системы отвода.



**Внимание!** Подвесной лист (подвесной комплект) необходимо установить по ватерпасу (уровню) во избежание перекоса отопителя.

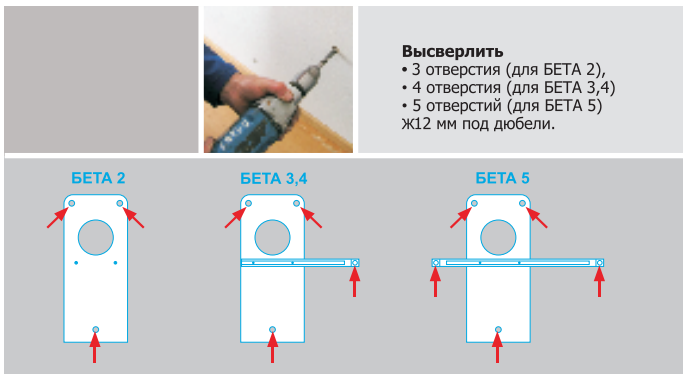


Вырубить отверстие  $\varnothing 150-154$  мм для системы отвода

$\varnothing 150-154$  мм

ИНСТРУКЦИЯ ПО ЭКСПЛУАТАЦИИ И МОНТАЖУ ГАЗОВЫХ ОТОПИТЕЛЕЙ БЕТА

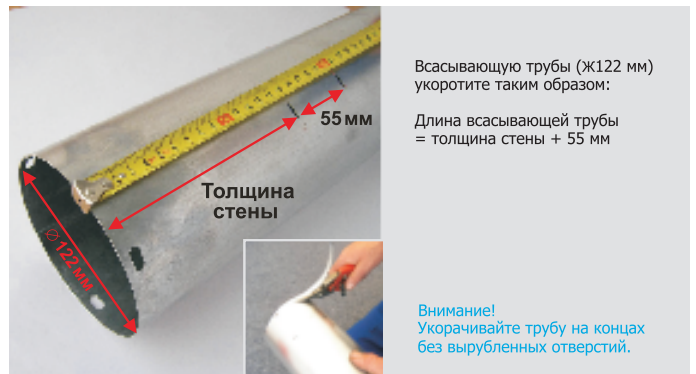
**4** МОНТАЖ ЭЛЕМЕНТОВ ОТВОДА ПРОДУКТОВ ГОРЕНИЯ



**Высверлить**

- 3 отверстия (для БЕТА 2),
- 4 отверстия (для БЕТА 3,4)
- 5 отверстий (для БЕТА 5)

Ж12 мм под дюбели.



Всасывающую трубы (Ж122 мм) укоротите таким образом:

Длина всасывающей трубы = толщина стены + 55 мм

Толщина стены

**Внимание!** Укорачивайте трубу на концах без вырубленных отверстий.

ИНСТРУКЦИЯ ПО ЭКСПЛУАТАЦИИ И МОНТАЖУ ГАЗОВЫХ ОТОПИТЕЛЕЙ БЕТА

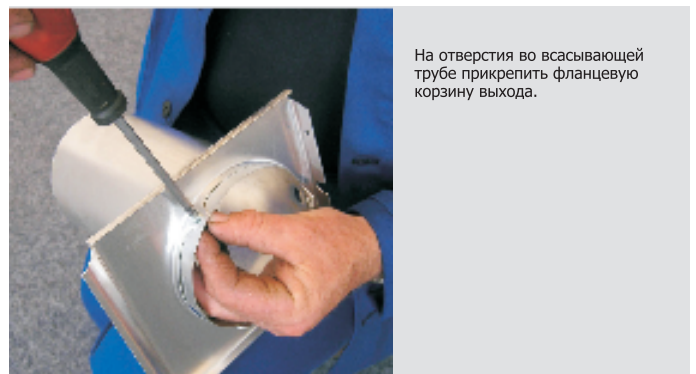
**6** МОНТАЖ ЭЛЕМЕНТОВ ОТВОДА ПРОДУКТОВ ГОРЕНИЯ



Выхлопную трубы (Ж72 мм) укоротите таким образом:

Длина всасывающей трубы = толщина стены + 130 мм

**Внимание!** Укорачивайте трубу на концах без вырубленных отверстий.



На отверстия во всасывающей трубе прикрепить фланцевую корзину выхода.

ИНСТРУКЦИЯ ПО ЭКСПЛУАТАЦИИ И МОНТАЖУ ГАЗОВЫХ ОТОПИТЕЛЕЙ БЕТА

**8** МОНТАЖ ЭЛЕМЕНТОВ ОТВОДА ПРОДУКТОВ ГОРЕНИЯ

**5** МОНТАЖ ЭЛЕМЕНТОВ ОТВОДА ПРОДУКТОВ ГОРЕНИЯ

**7** МОНТАЖ ЭЛЕМЕНТОВ ОТВОДА ПРОДУКТОВ ГОРЕНИЯ

## ИНСТРУКЦИЯ ПО МОНТАЖУ ГАЗОВЫХ КОНВЕКТОРОВ СЕРИИ БЕТА



Посадить в подготовленное отверстие и замуровать.

Система отвода продуктов горения должна иметь уклон 1-2° по направлению вверх из обогревателя.

**9** МОНТАЖ ЭЛЕМЕНТОВ ОТВОДА ПРОДУКТОВ ГОРЕНИЯ



Посадить дюбели и привинтить:  
 • 3-мя шурупами 6x60мм (БЕТА 2)  
 • 4-мя шурупами 6x60мм (БЕТА 3,4)  
 • 5-ю шурупами 6x60мм (БЕТА 5)  
 подвесной лист (подвесной комплект).

**10** МОНТАЖ ЭЛЕМЕНТОВ ОТВОДА ПРОДУКТОВ ГОРЕНИЯ



На всасывающей трубе прикрепить скобу **Д** таким образом, чтобы она вплотную упиралась в подвесной лист (подвесной комплект), причем всасывающая труба должна превышать 5 мм.

**11** МОНТАЖ ЭЛЕМЕНТОВ ОТВОДА ПРОДУКТОВ ГОРЕНИЯ



В подвесной лист (подвесной комплект) вставить муфту **Е** с шурупом М 6x70 мм.

**12** МОНТАЖ ЭЛЕМЕНТОВ ОТВОДА ПРОДУКТОВ ГОРЕНИЯ



Снять кожух.

Снять уплотнительное кольцо **В**.

На заднюю стену отопительного прибора (горловина) установить уплотнительное кольцо.

**13** МОНТАЖ КАМЕРЫ ГОРЕНИЯ



Комплектный отопительный прибор (без крышки) вставить нижней частью в подвесной лист.

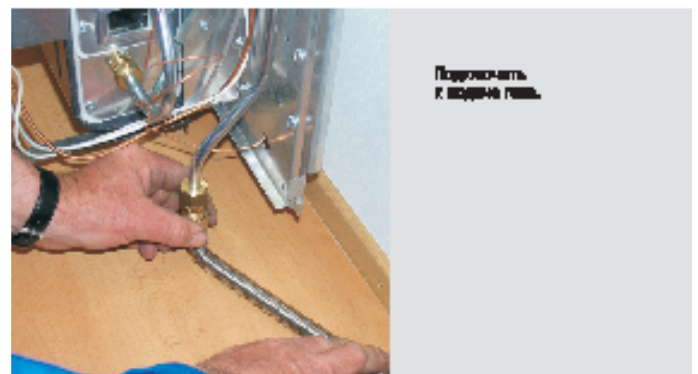
Путем опрокидывания к стенке всасывающая труба вставляется в горловину задней стенки прибора.

**14** МОНТАЖ КАМЕРЫ ГОРЕНИЯ



К фланцу крышки привинтить двумя болтами для ленточ 4,5x13 мм винтышу муфта.

**15** МОНТАЖ КАМЕРЫ ГОРЕНИЯ



Подключить к горелке газ.

**16** МОНТАЖ КАМЕРЫ ГОРЕНИЯ

ЭНЕРГОЗАВИСИМЫЕ  
ЭНЕРГОНЕЗАВИСИМЫЕ

## ГАЗОВЫЕ КОНВЕКТОРЫ КАРМА

2 кВт 40м<sup>3</sup>



3 кВт 60м<sup>3</sup>



3,9 кВт 80м<sup>3</sup>



4,7 кВт 100м<sup>3</sup>



### МЕХАНИК



### МЕХАНИК-КОМФОРТ



### ЭЛЕКТРОНИК



### КОМФОРТ



## ВСТРАИВАЕМЫЕ ГАЗОВЫЕ КАМИНЫ

### СЕРИЯ KARMA ELEGANCE EXCLUSIVE

SLIM LINE 15



MEDIUM LINE 30



HUGE LINE 60



GLASS LINE 100



## ОТДЕЛЬНОСТОЯЩИЕ ГАЗОВЫЕ КАМИНЫ

СЕНС



ИНТЕЛЛИГЕНС



АРТ



ДЕКОР



АБСОЛЮТ

