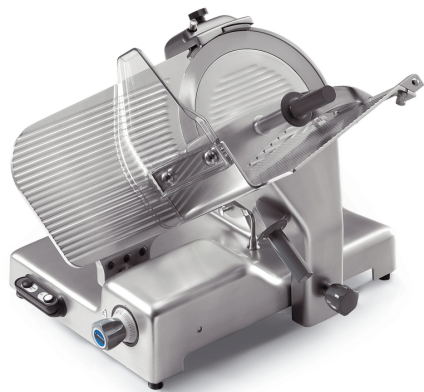


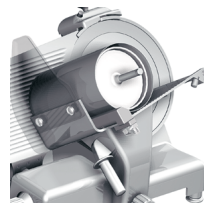
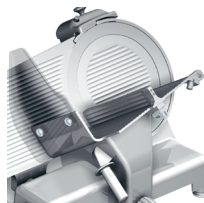


Sirman Spa  
Viale dell'Industria 9/11  
35010 PIEVE DI CURTAROLO (PD), Italy  
Tel./Fax. +39 049 9698666 / +39 049 9698688  
email: info@sirman.com



Sirman Слайсеры , model Galileo 370 :

- Плавный силуэт без углов и видимых болтовых соединений.
- Хромированный и шлифованный стержень.
- Втулки скольжения из лакированного чугуна.
- Защитный кожух каретки из вулканизата.
- Демонтируемый кожух держателя рабочего стола.
- Разделитель ломтика из нержавеющей стали с байонетным пазом
- Все мелкие детали из нержавеющей стали.
- Герметичная непроницаемость шкива.
- Расстояние между головкой и лезвием 70 мм
- Нижний кожух.
- Переключаемая электронная плата 110-220-380 V монофазная и трёхфазная.
- Точило с нижним защитным кожухом.
- Экстрактор лезвия на всей серии.
- Толкатель для прижатия нарезаемого продукта легко снимается для очистки.
- наклон ножа в 38°.
- Пластиковая рукоятка
- Ножки, покрытые алюминием.
- Пластиковые кнопки IP 67.



Remarkable clearance between blade and machine body

Side guard for food tray

Tube older for slicing vegetables

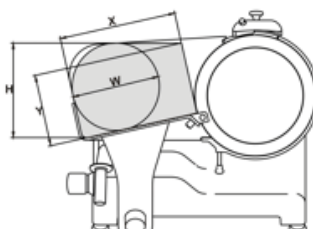
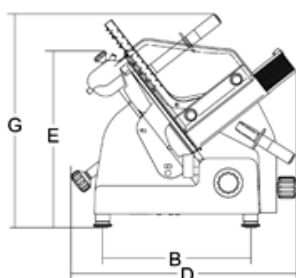
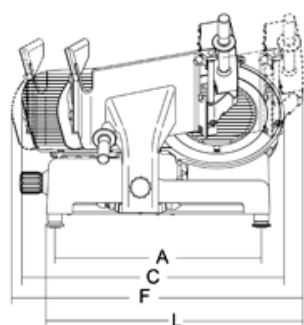
Optional scale application



Lifting lever optional

Optional legs

## спецификация



## технические данные

Модель	GALILEO 370
Ø лезвия	mm 370 - inch. 15
Двигатель	watt 380 - Hp 0,52
Толщина нарезки	mm 25
Ход каретки	mm 365
Лоток	mm 350x320

A	mm 575
B	mm 410
C	mm 740
D	mm 680
E	mm 515
F	mm 820
G	mm 700
L	mm 730
X	mm 320
Y	mm 225
H	mm 295
W	mm 266
Вес нетто	kg 55
Размеры упаковки	mm 870x840x750
Вес брутто	kg 71
HS-CODE	84385000