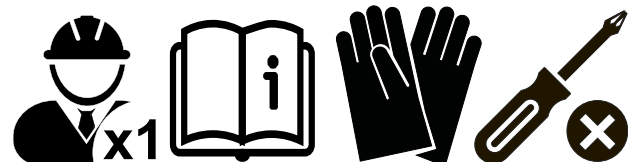
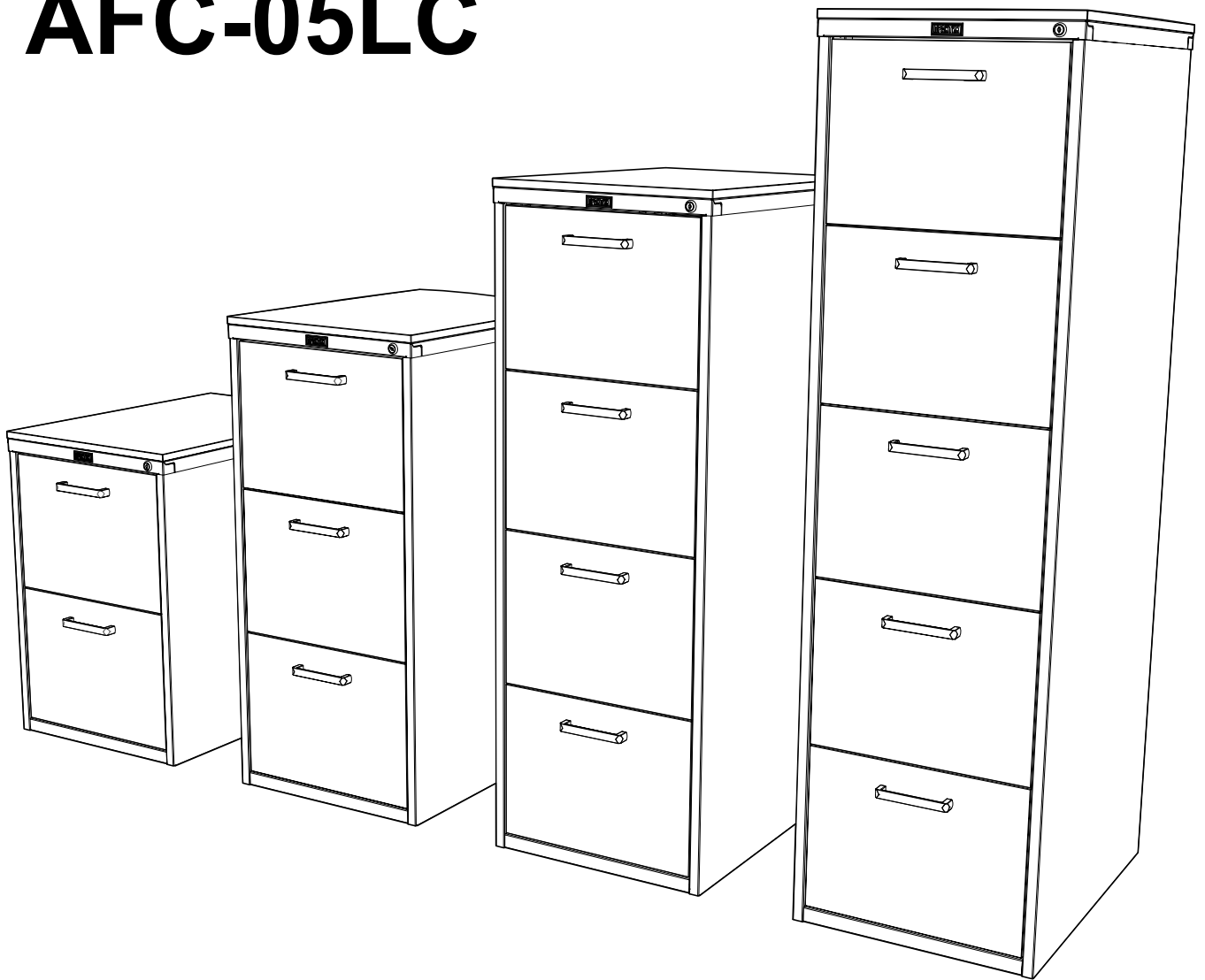


Картотеки
AFC-02LC
AFC-03LC
AFC-04LC
AFC-05LC

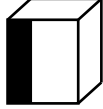
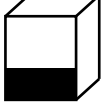
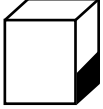
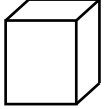


ПАСПОРТ ИЗДЕЛИЯ

1. НАЗНАЧЕНИЕ

Картотеки серии AFC LC предназначены для систематизации и удобного хранения документации
Изделие сертифицировано на соответствие требованиям ГОСТ 16371.

2. ТЕХНИЧЕСКИЕ ХАРАКТЕРИСТИКИ

Модель	 mm	 mm	 mm	 kg*
AFC - 02LC	710	470	646	24
AFC - 03LC	1024	470	646	39
AFC - 04LC	1334	470	646	48
AFC - 05LC	1651	470	646	59

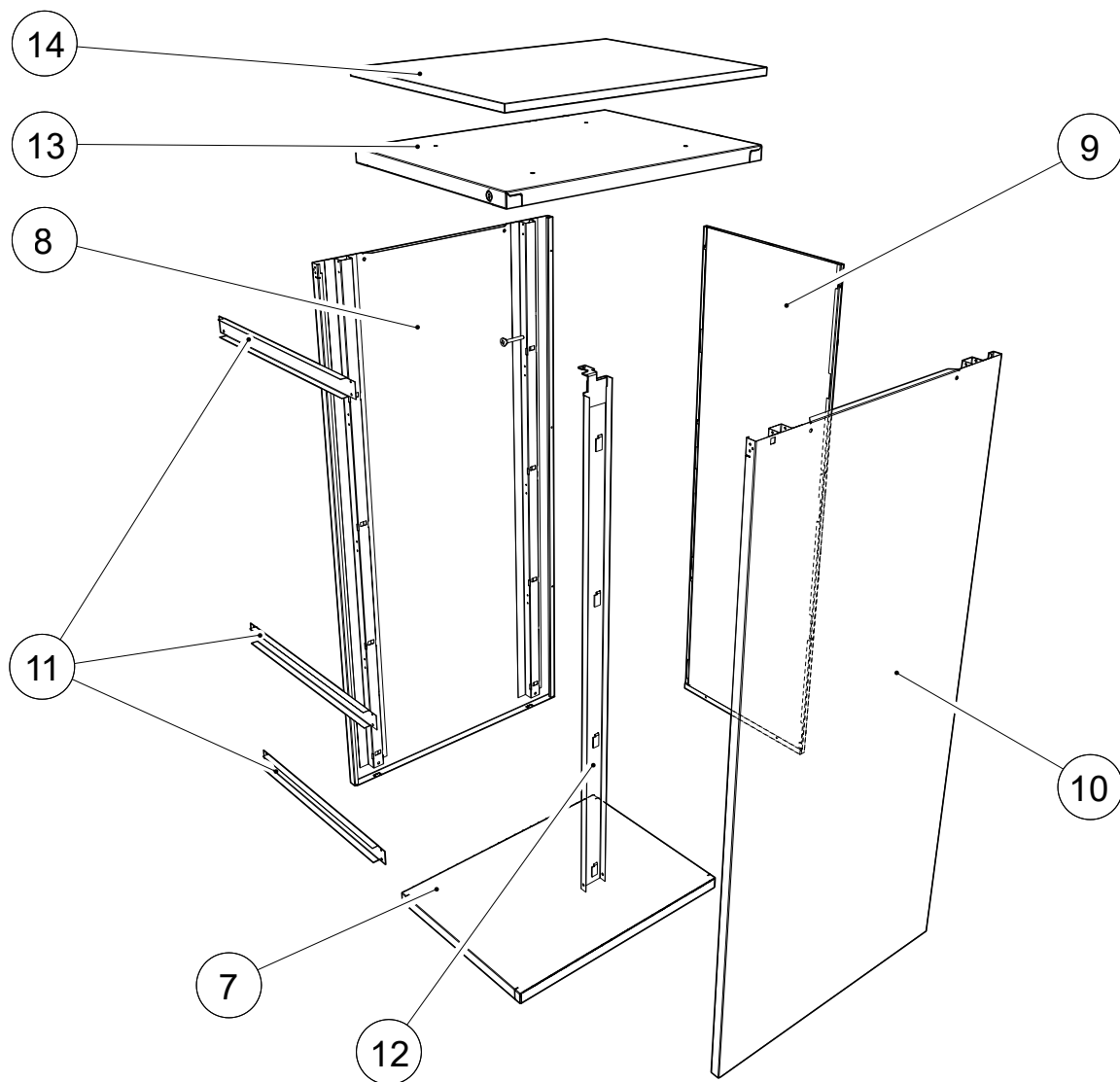
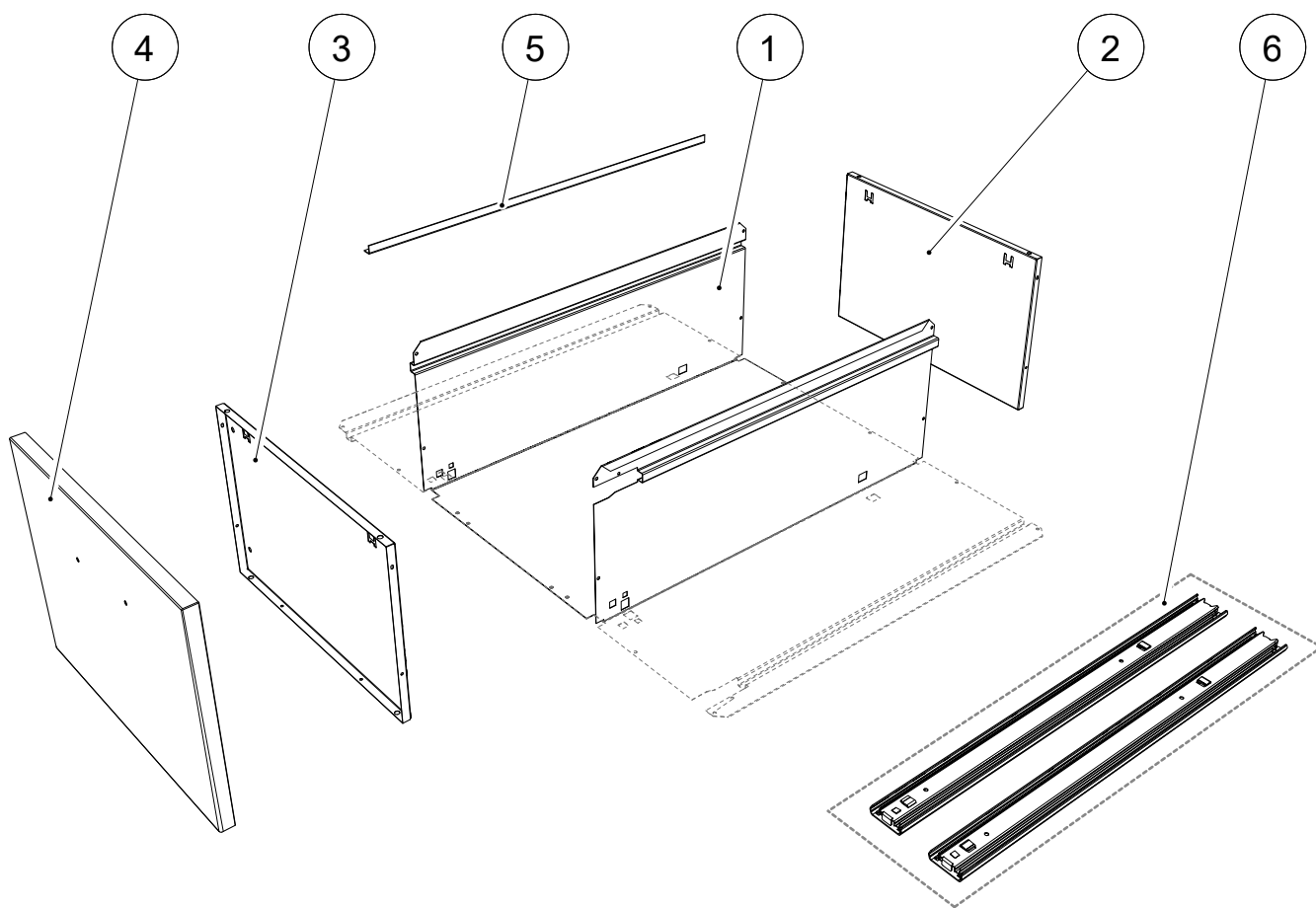
* - допустимое отклонение +/- 10%

3. КОМПЛЕКТ ПОСТАВКИ

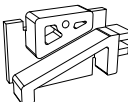
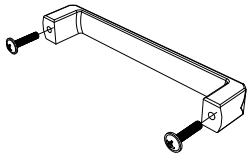


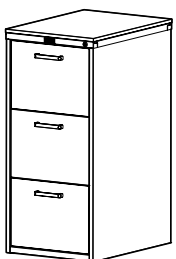
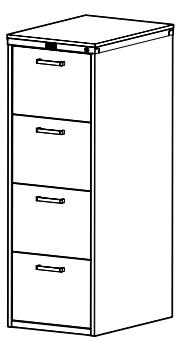
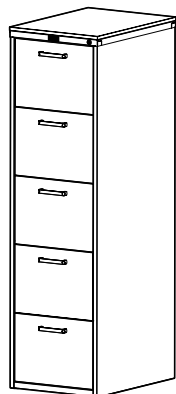
№	Наименование	Кол-во шт.	№	Наименование	Кол-во шт.
1	Дно ящика	2/3/4/5*	9	Стенка задняя	1
2	Стенка задняя ящика	2/3/4/5*	10	Стенка боковая правая	1
3	Стенка передняя ящика	2/3/4/5*	11	Стяжка	2/2/3/4*
4	Фасад ящика	2/3/4/5*	12	Штанга	1
5	Держатель А4	2/3/4/5*	13	Крышка	1
6	Комплект направляющих	2/3/4/5*	14	Столешница	
7	Основание	1	15	Комплект фурнитуры	1
8	Стенка боковая левая	1			

* - Настоящая инструкция по сборке составлена на примере картотеки AFC-04, сборка остальных картотек данной серии (AFC-02LC/03LC/05LC), осуществляется аналогичным образом с учетом количества выдвижных ящиков и фурнитуры.

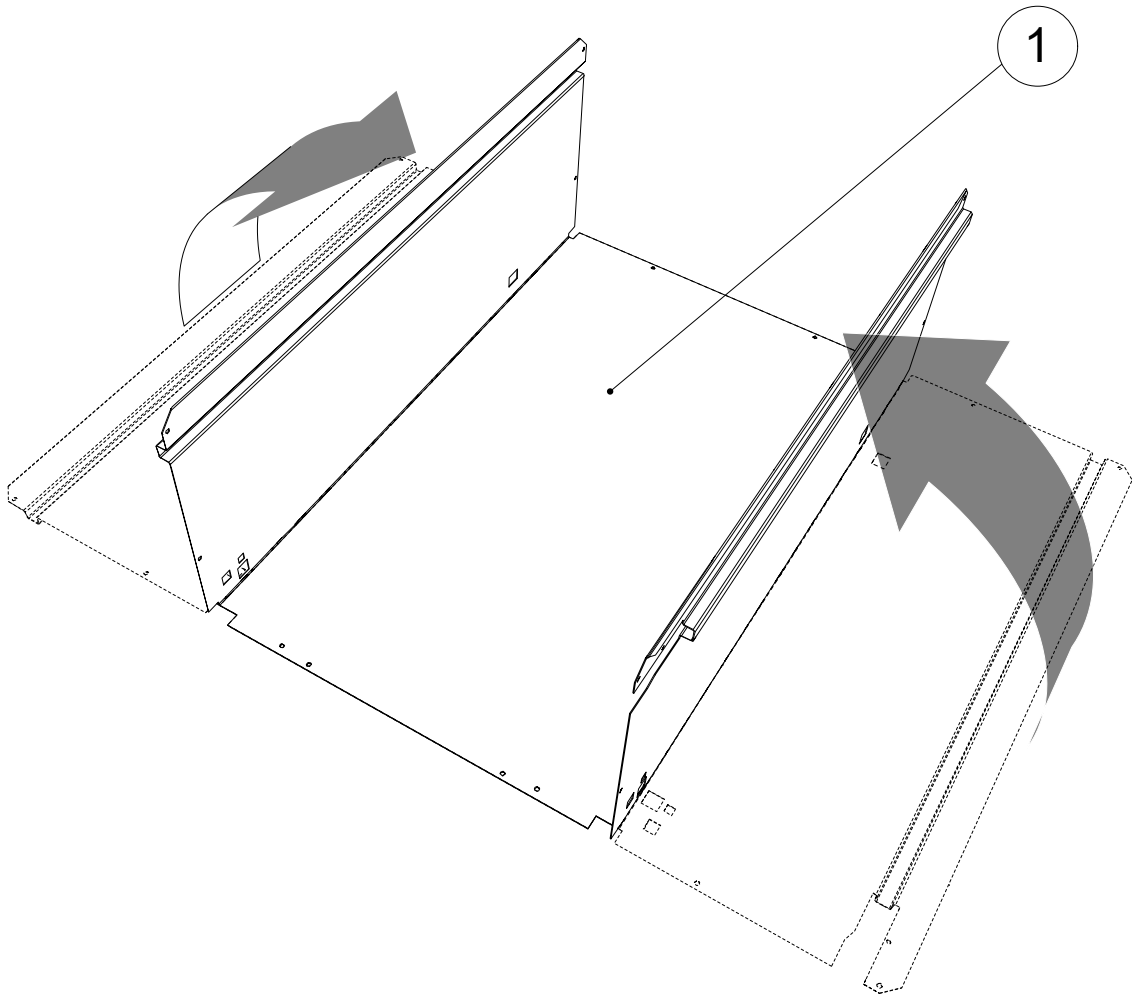
4. ИНСТРУКЦИЯ ПО СБОРКЕ



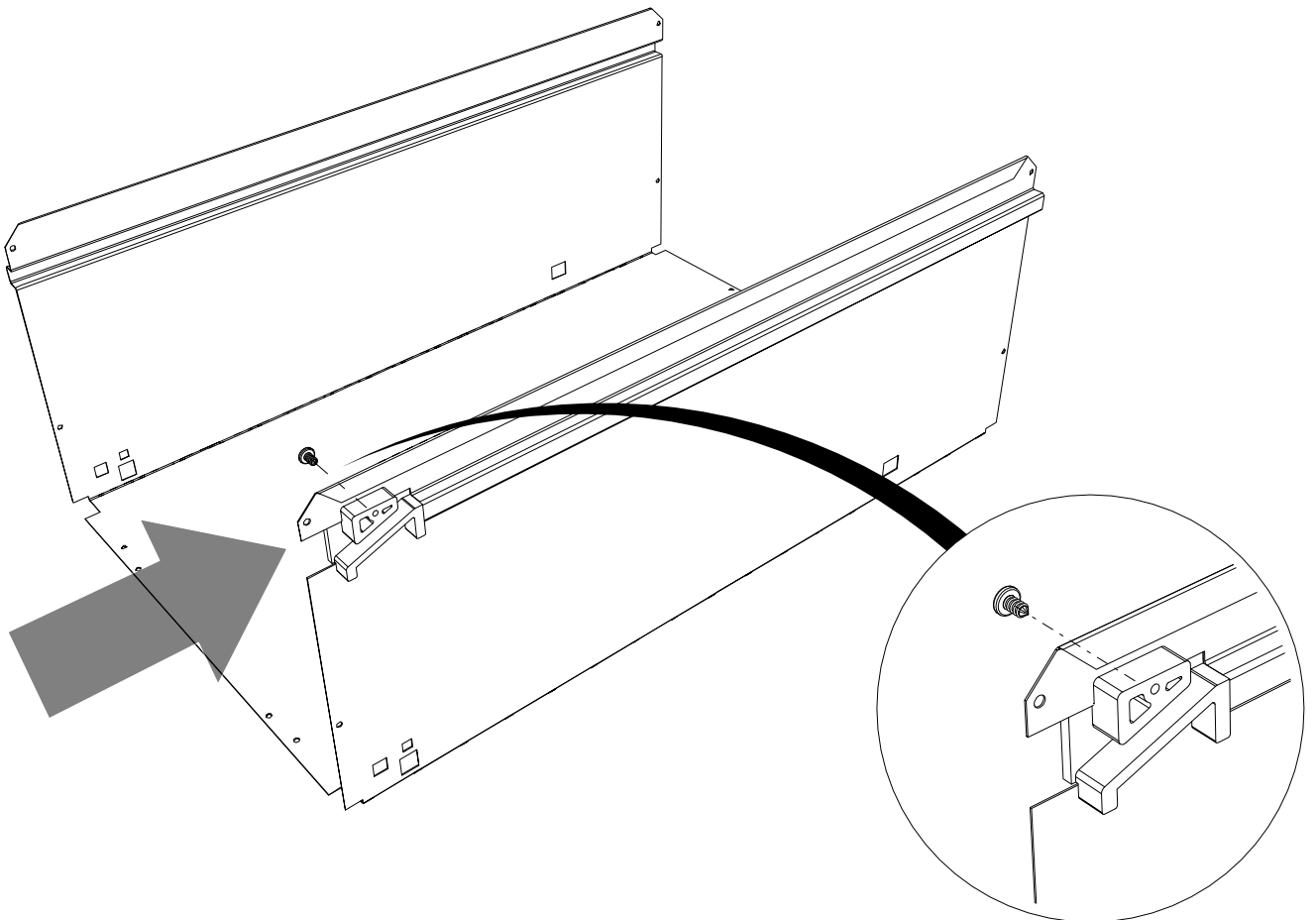
4.1 КОМПЛЕКТ ФУРНИТУРЫ 14

	4.8x9.5 DIN7081		M6x20 DIN7985	M6x10 DIN7985		
AFC - 02 	40x	2x	8x	4x	2x	1x
AFC - 03 	55x	3x	12x	4x	3x	1x
AFC - 04 	72x	4x	16x	4x	4x	1x
AFC - 05 	91x	5x	20x	4x	5x	1x

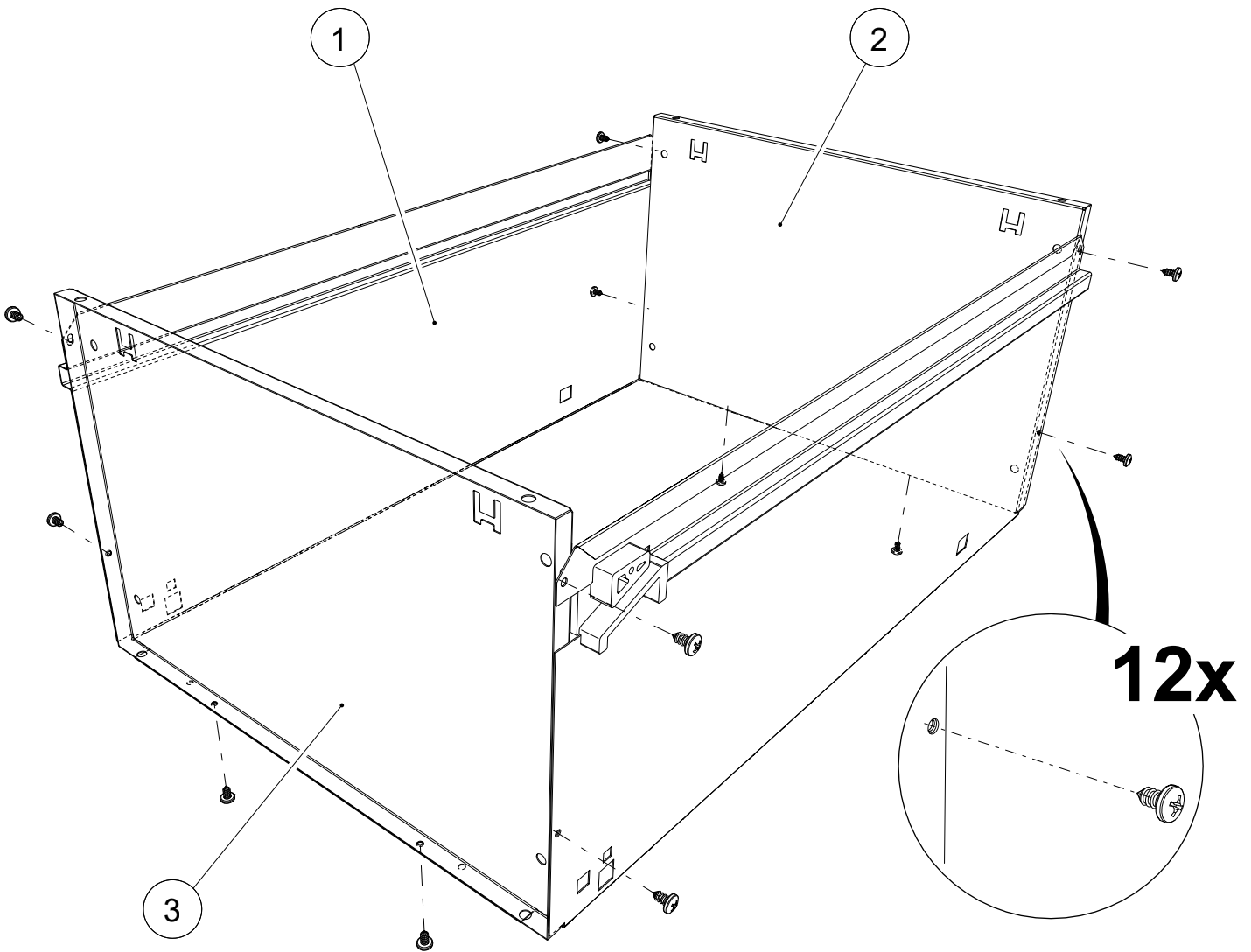
1



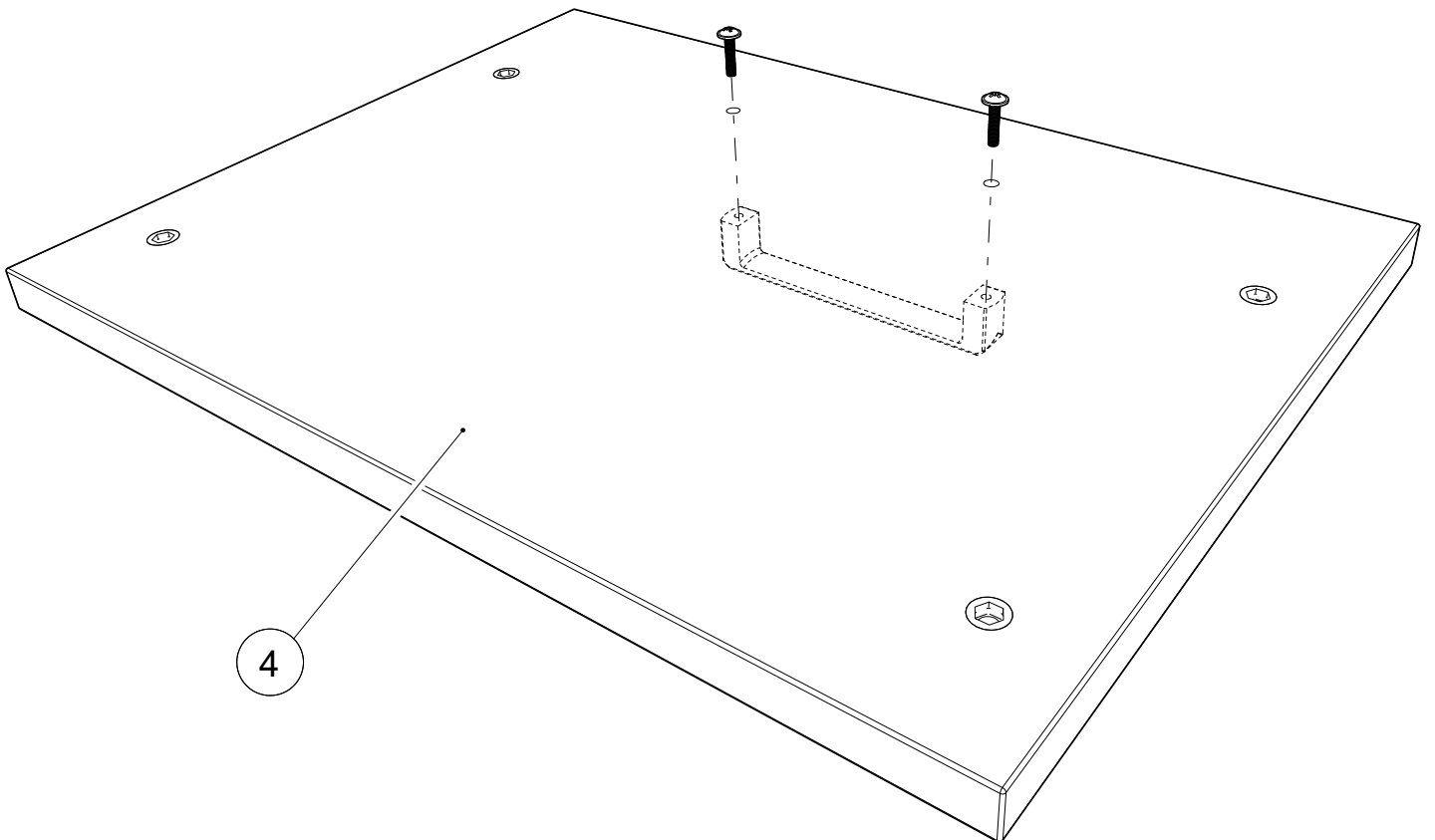
2



3

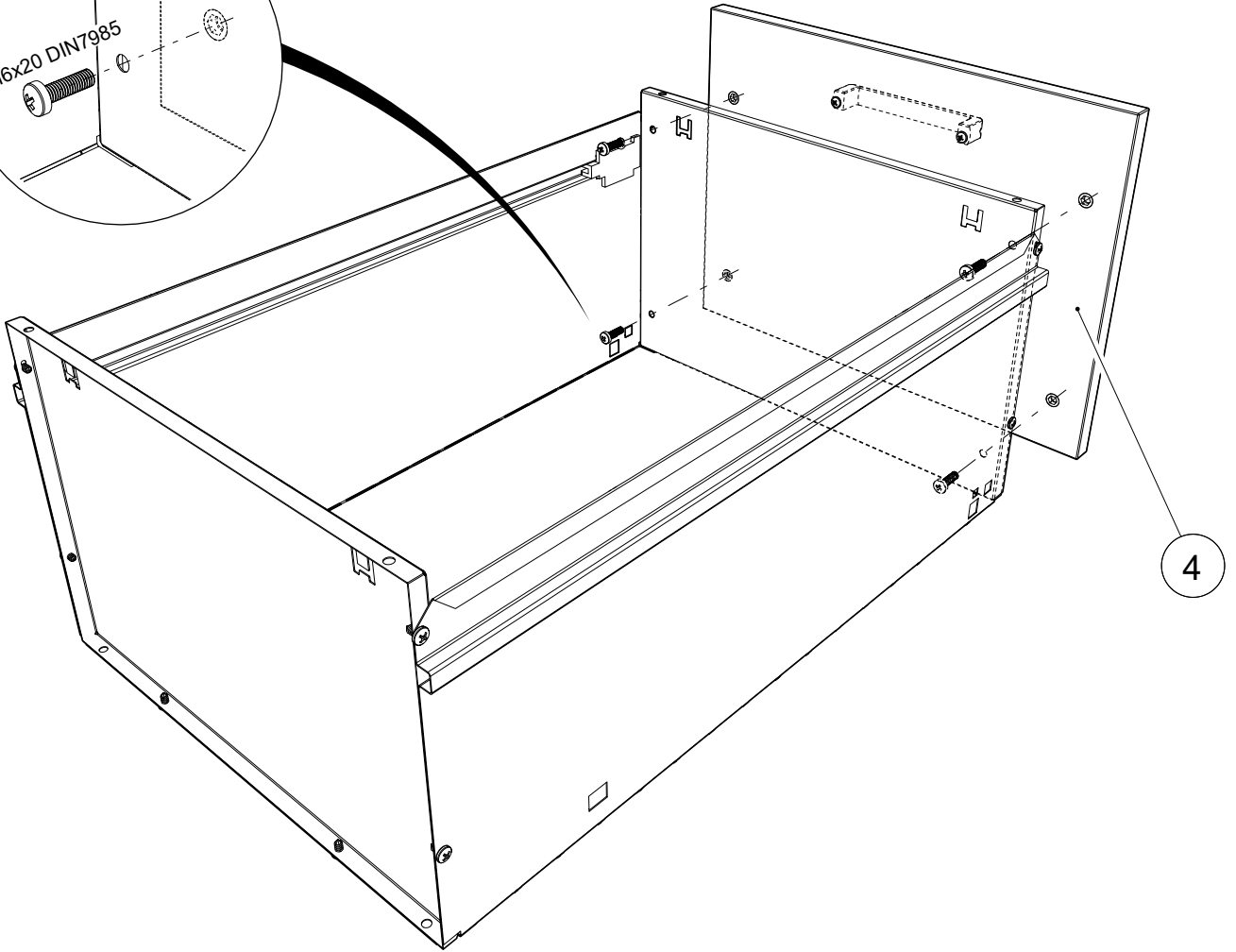
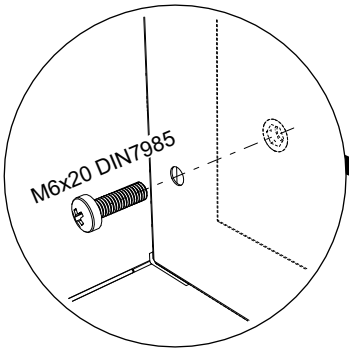


4



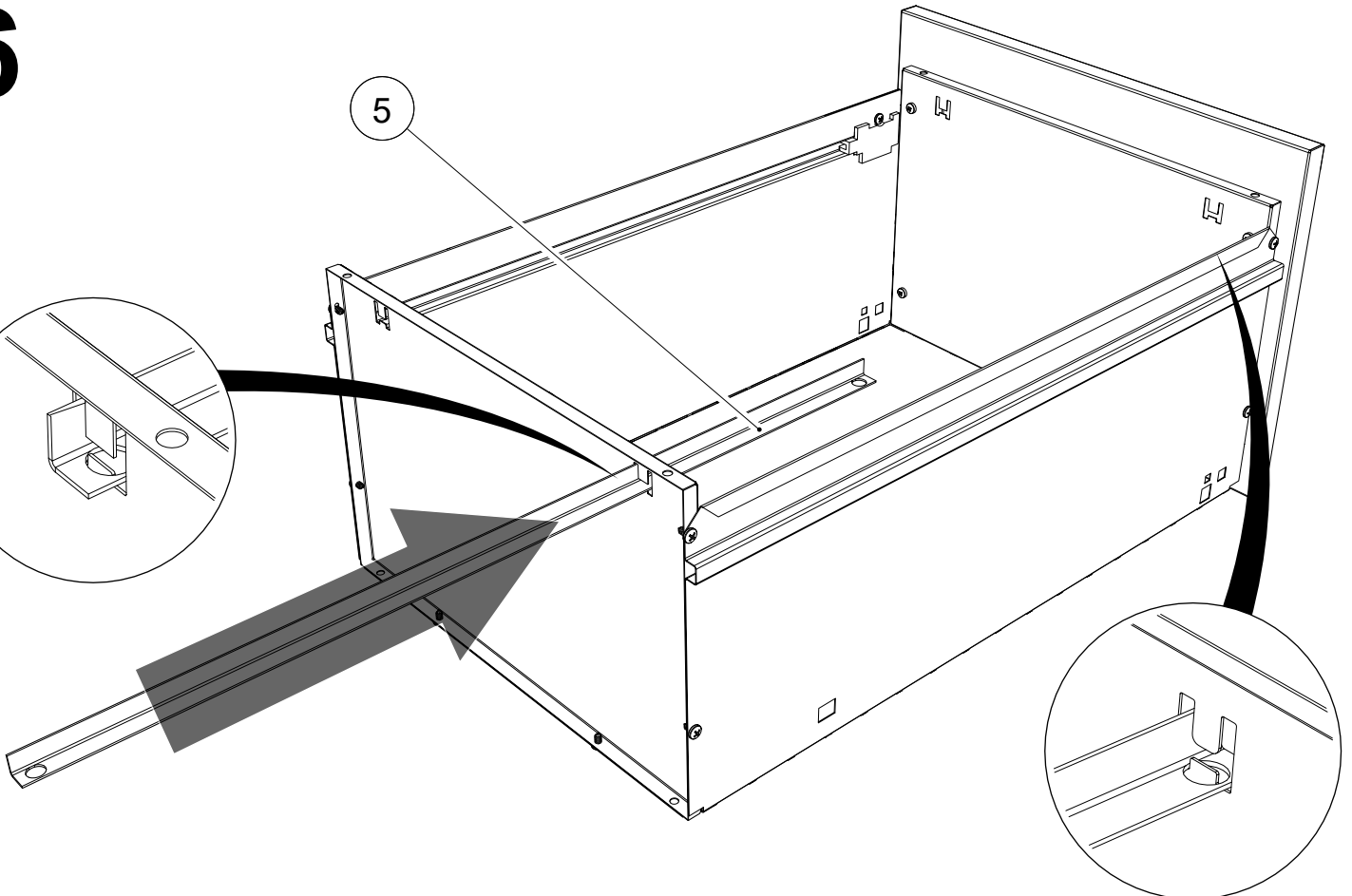
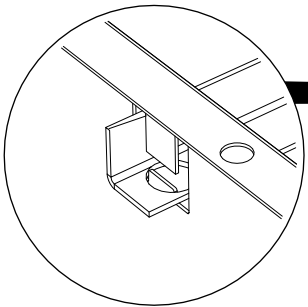
5

4x

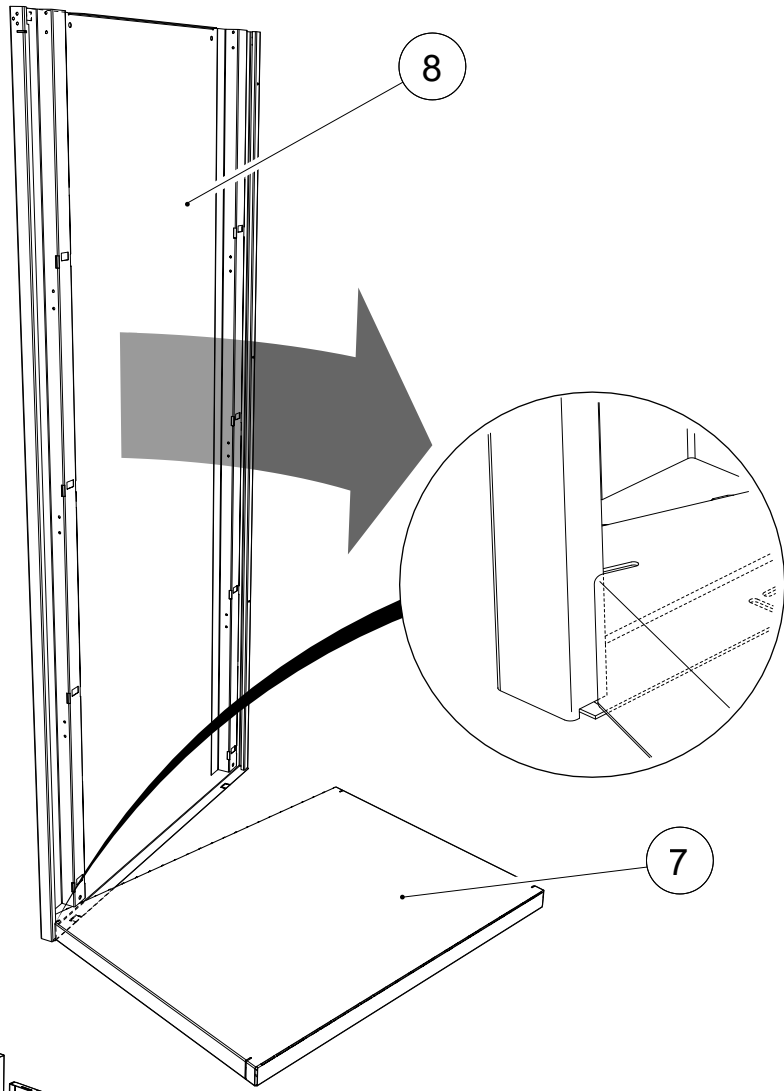


6

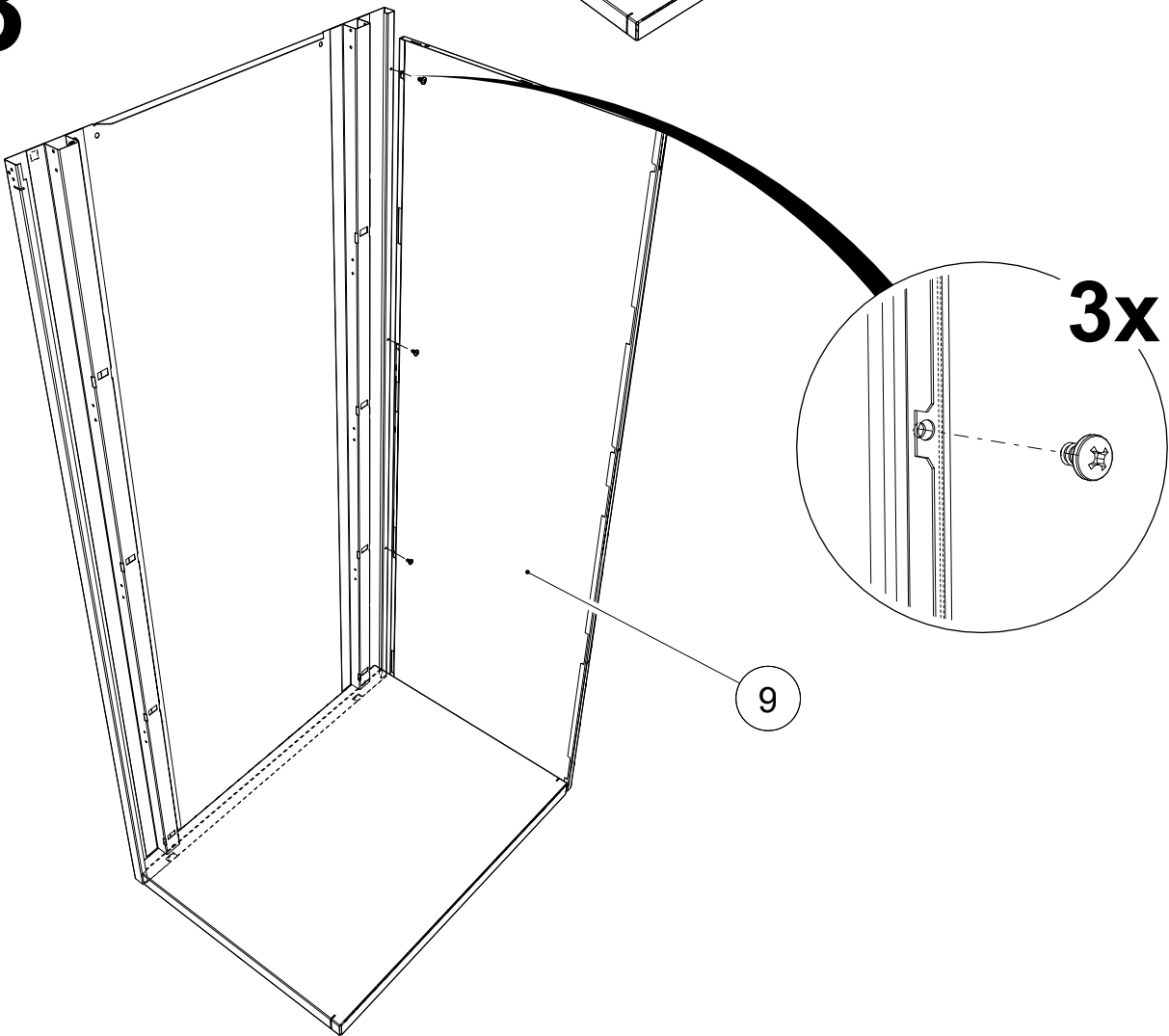
5



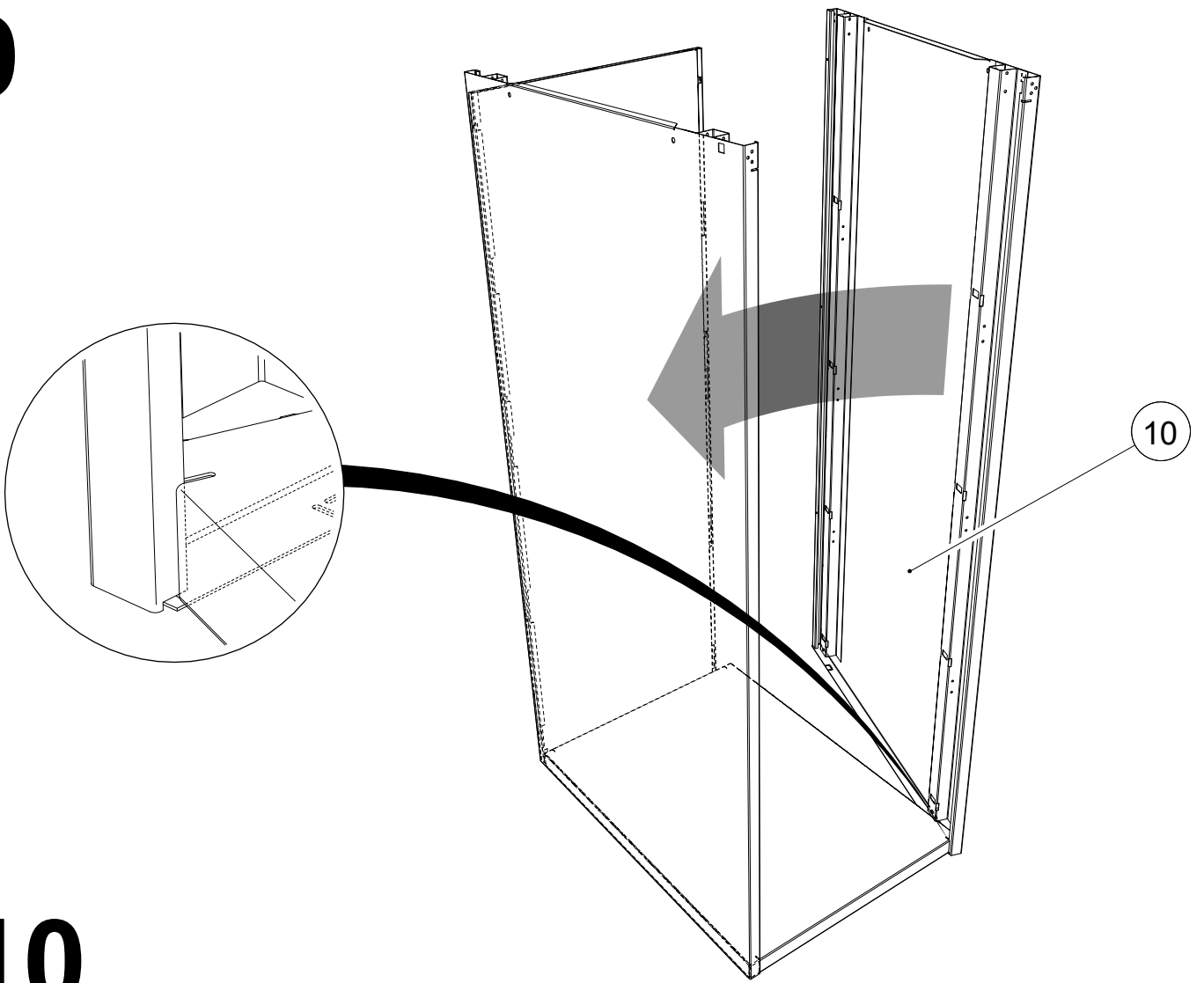
7



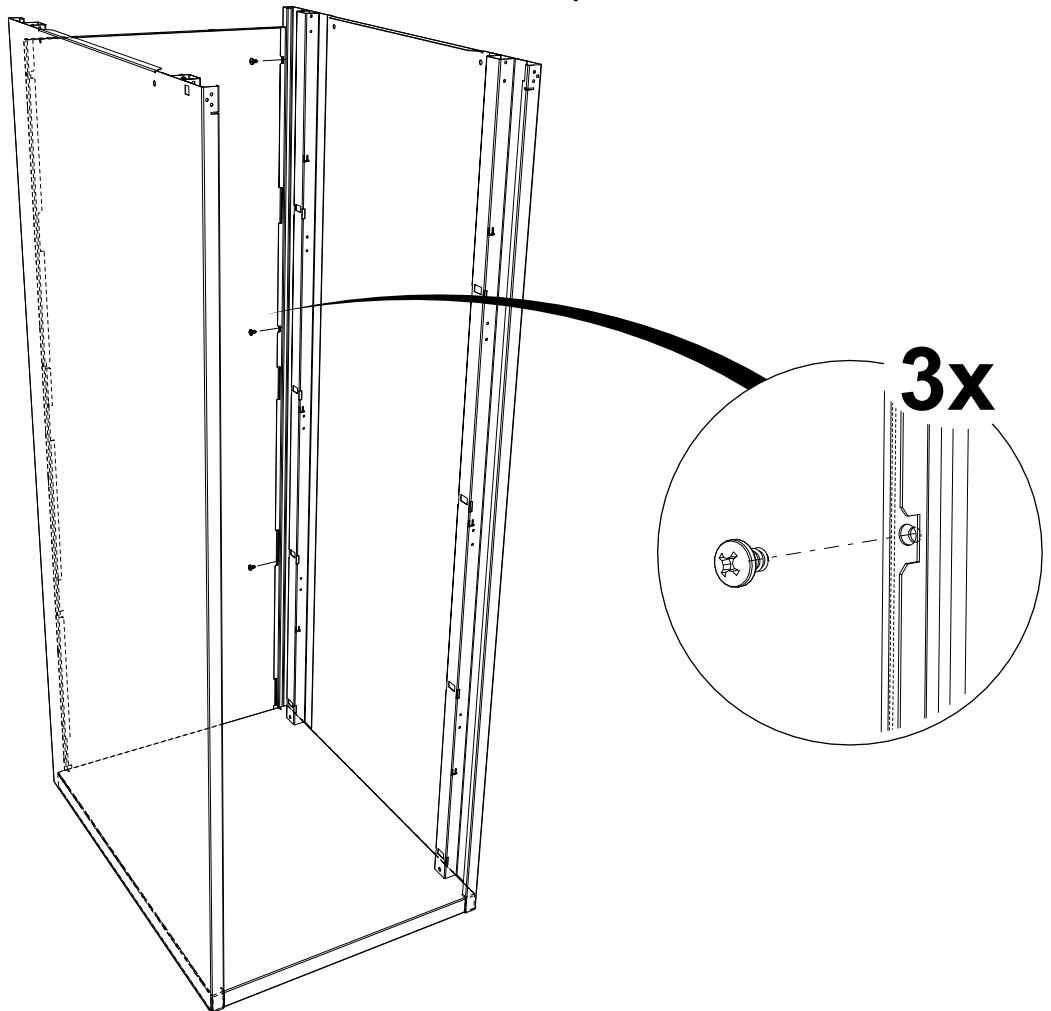
8



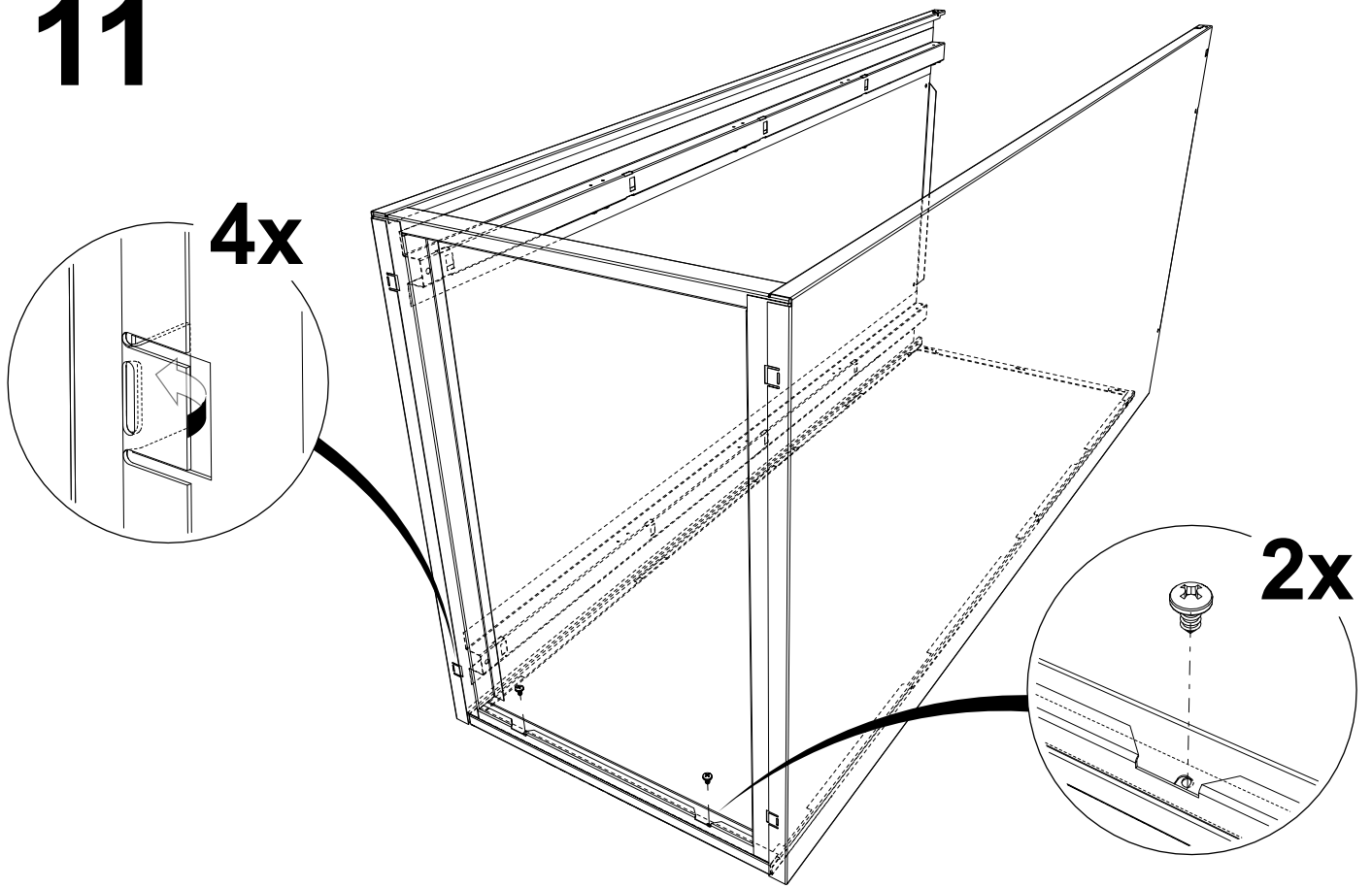
9



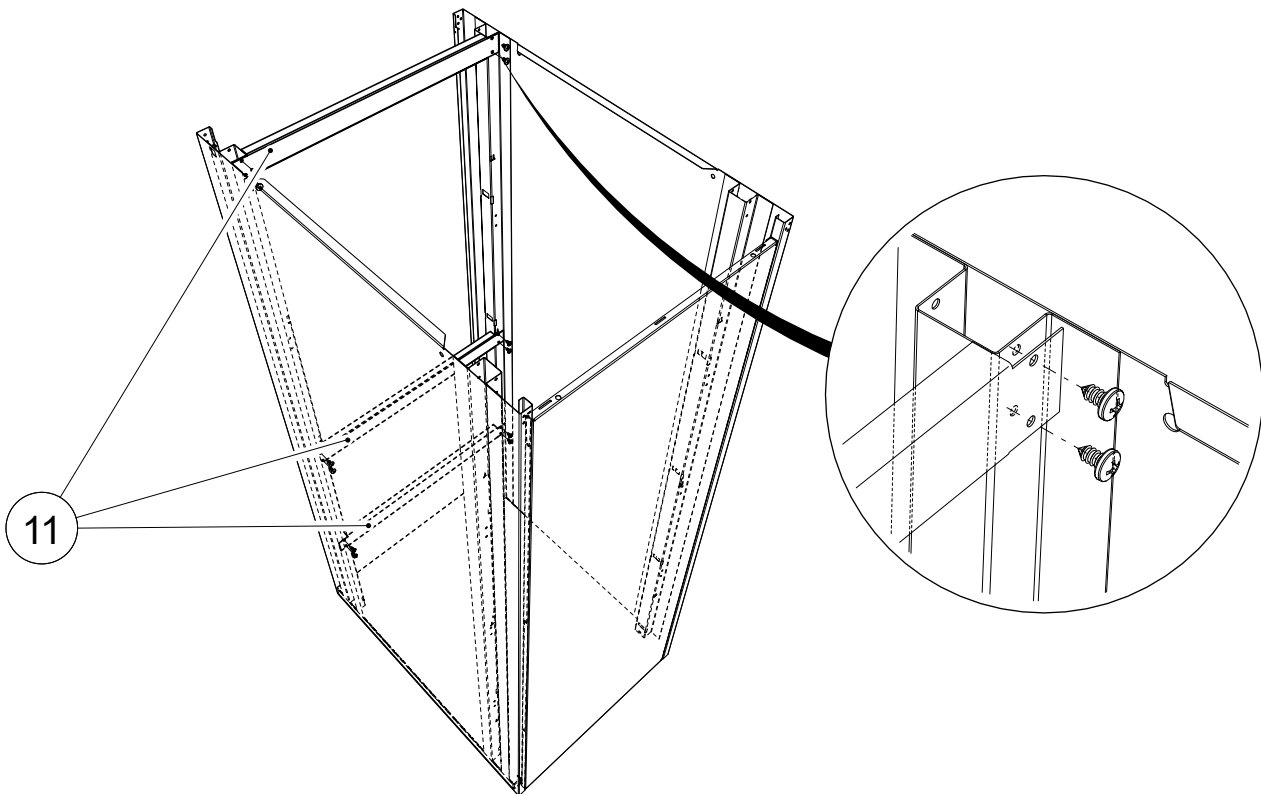
10



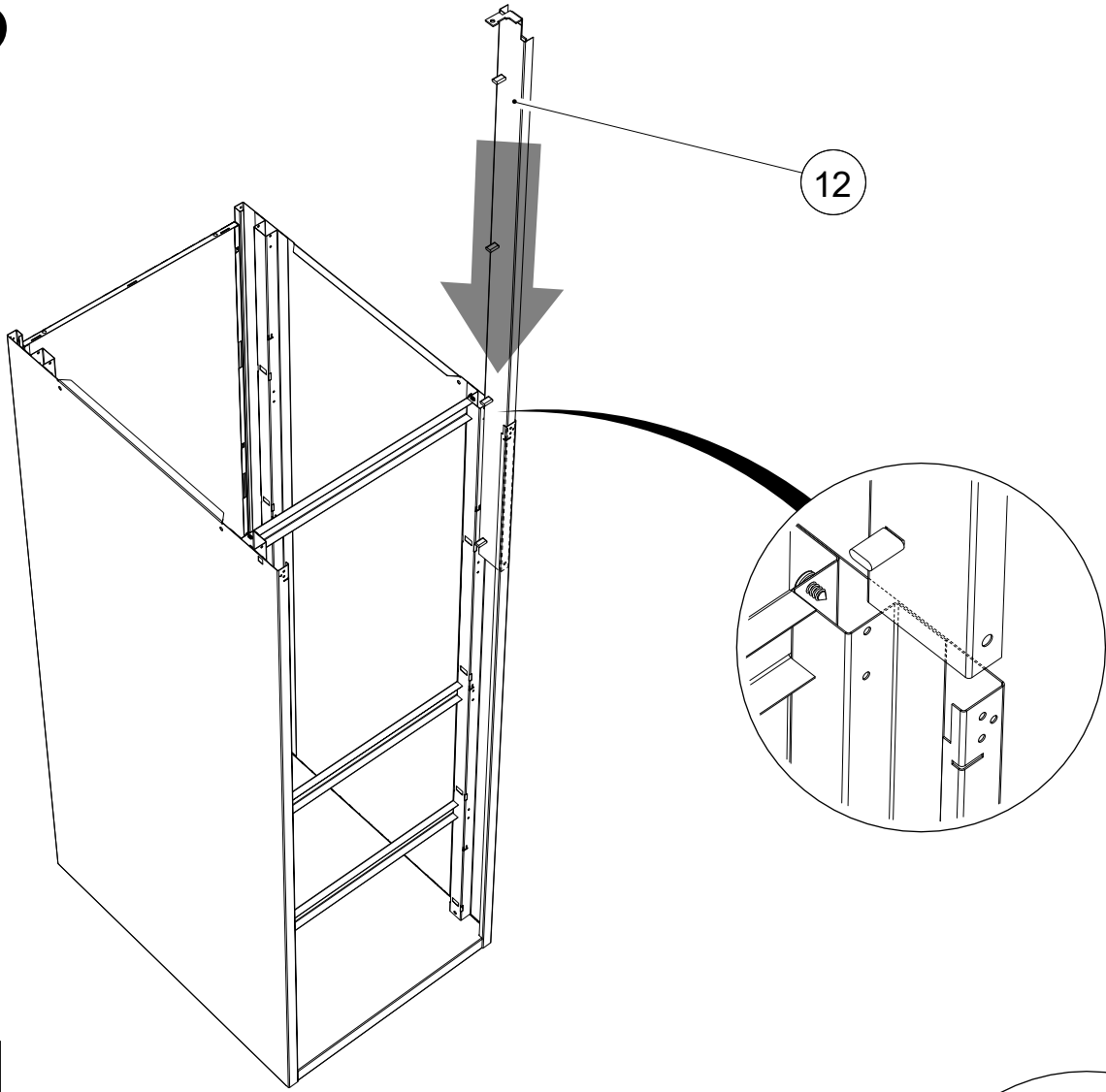
11



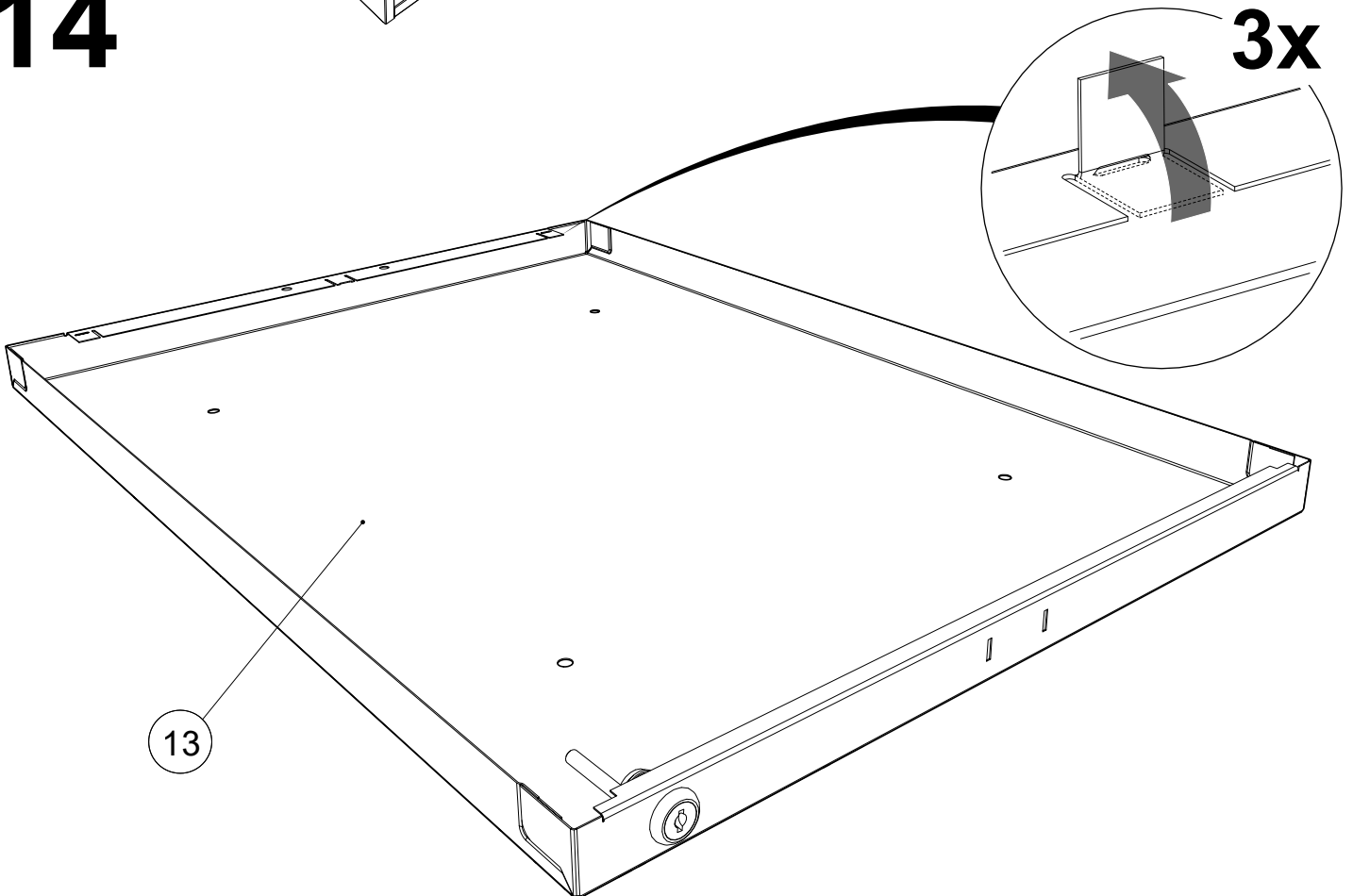
12



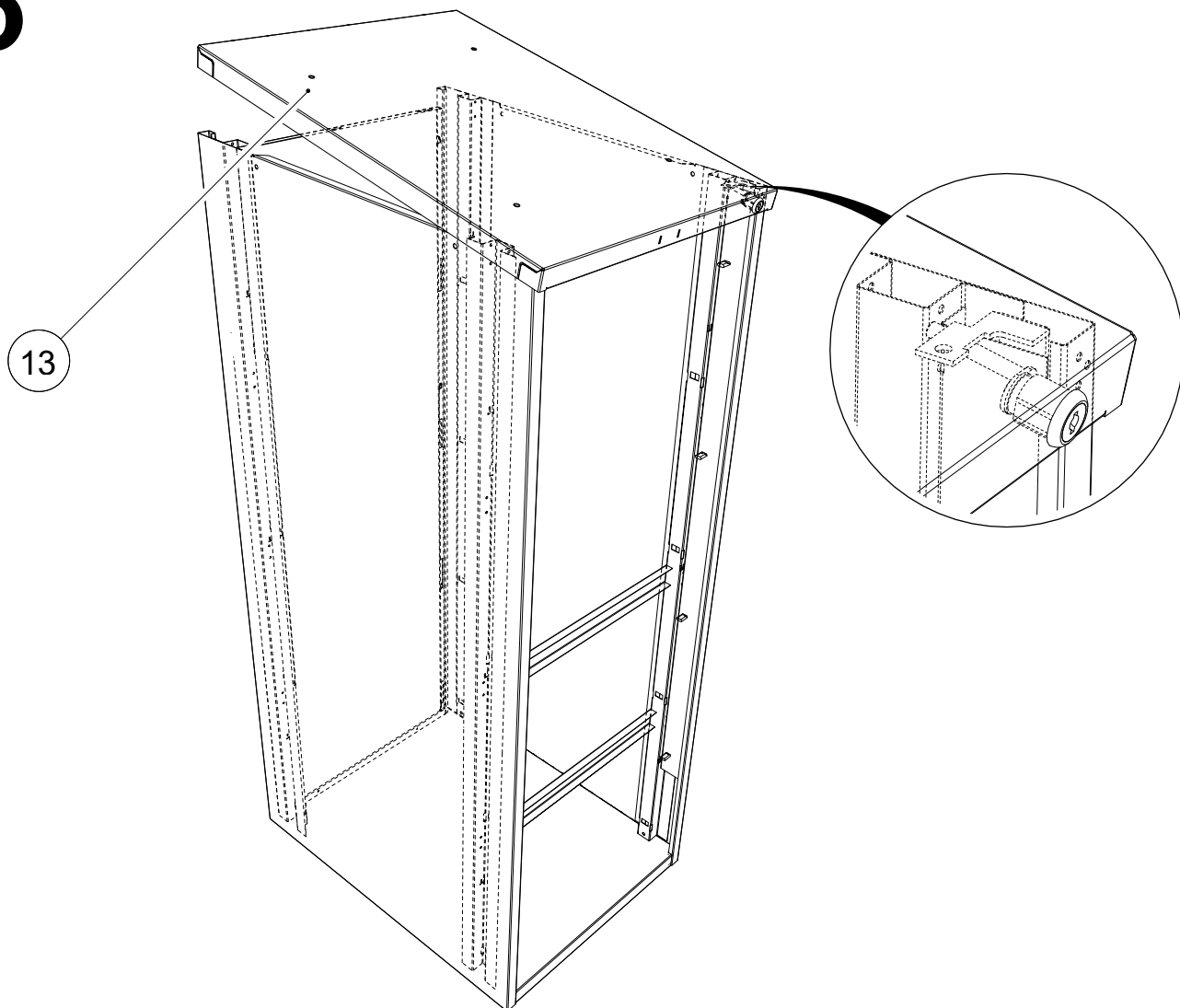
13



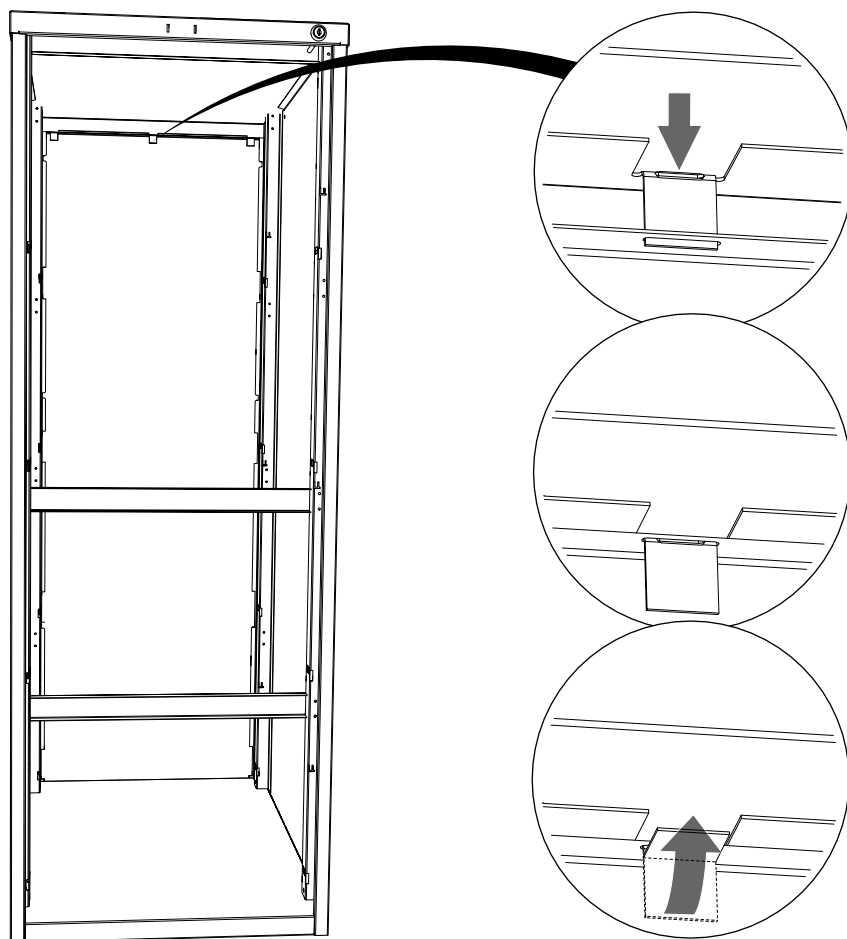
14



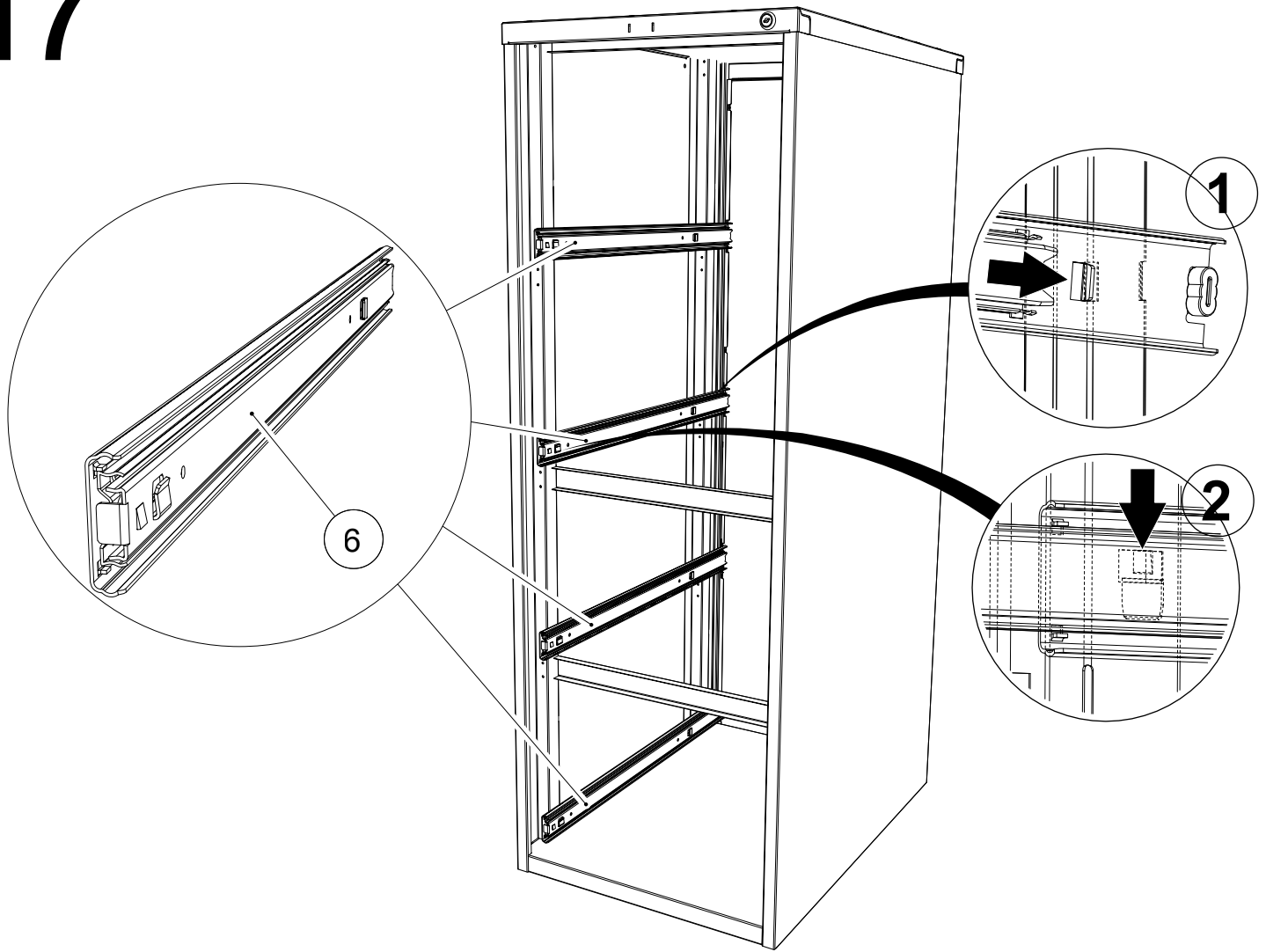
15



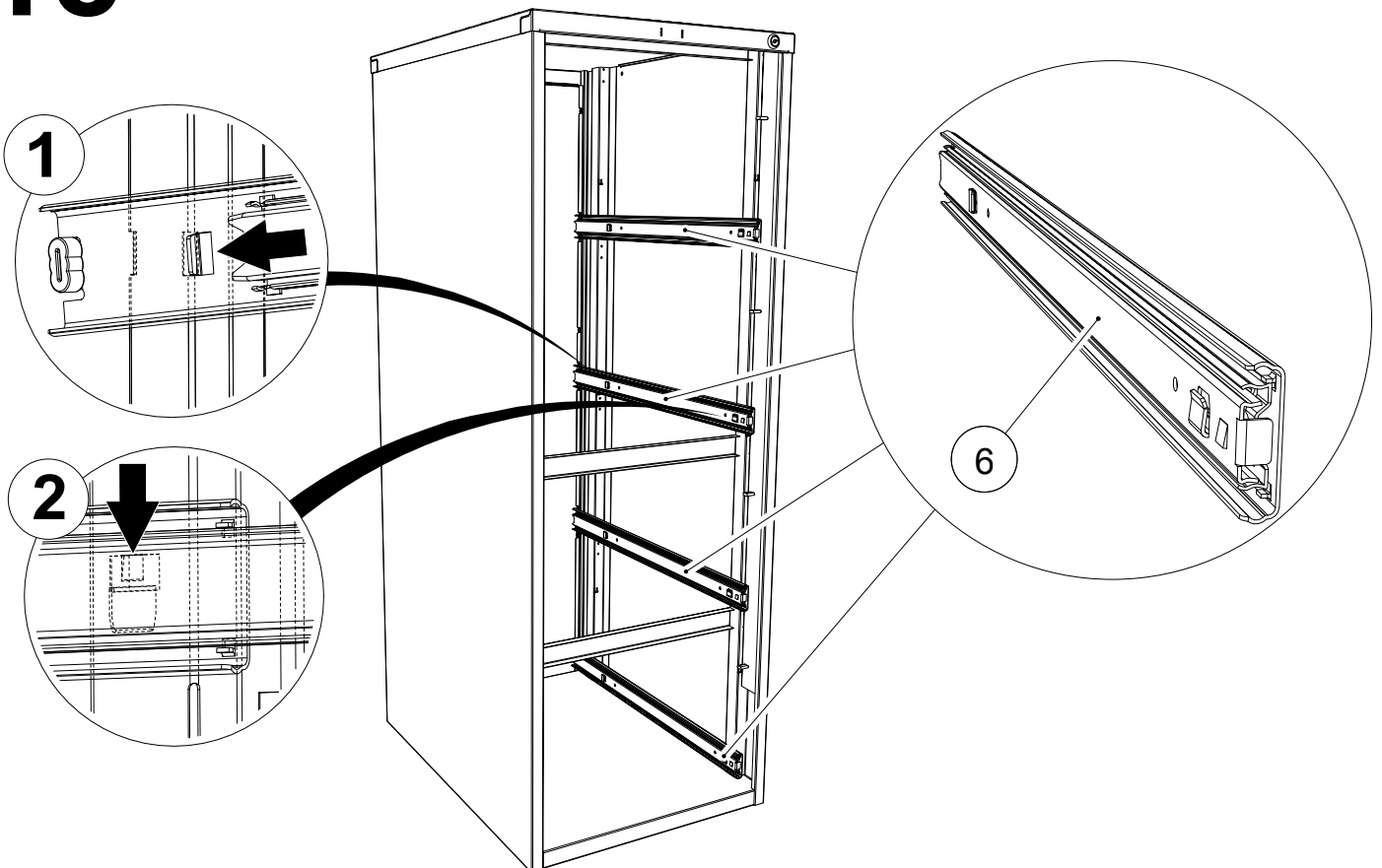
16



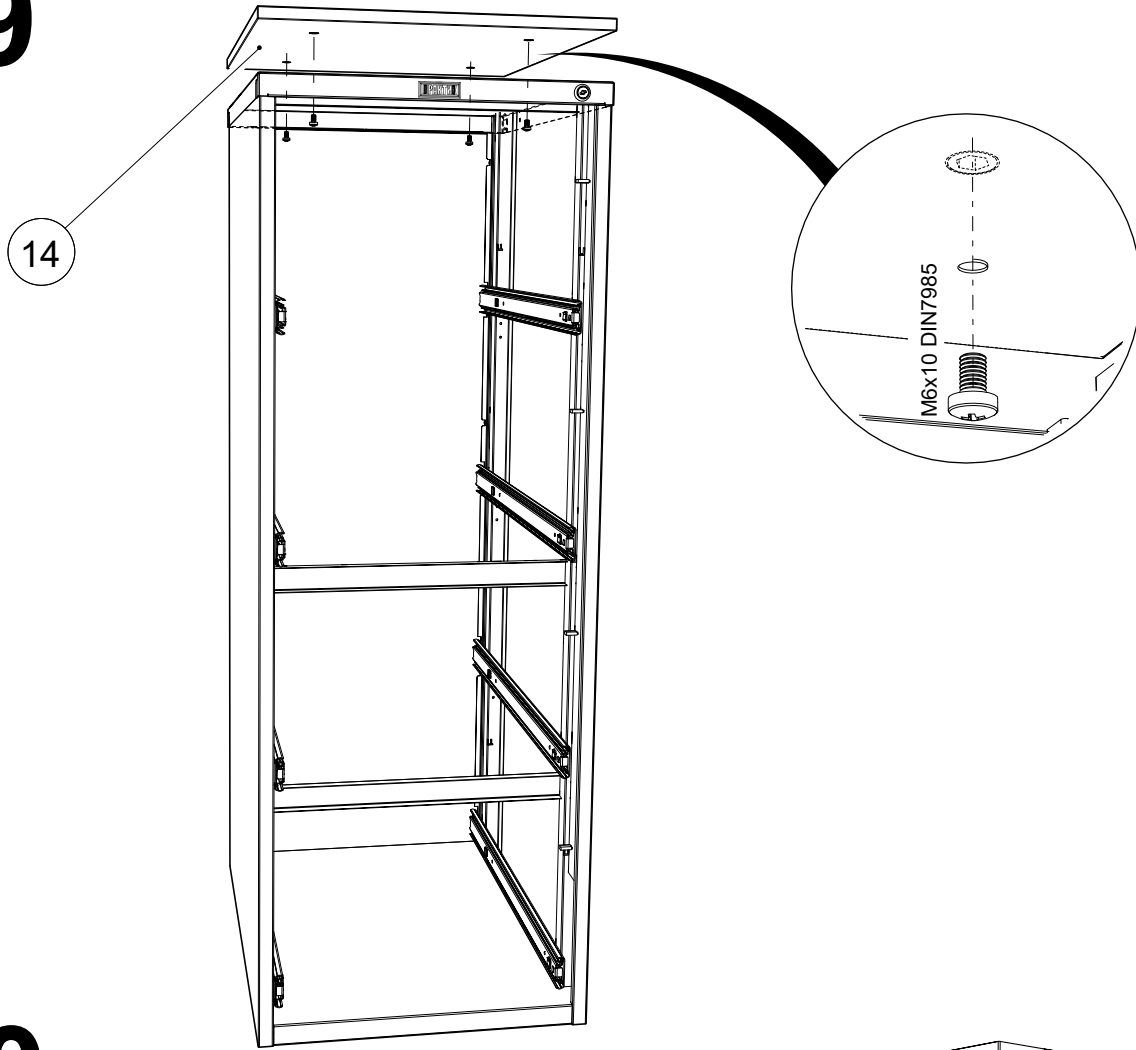
17



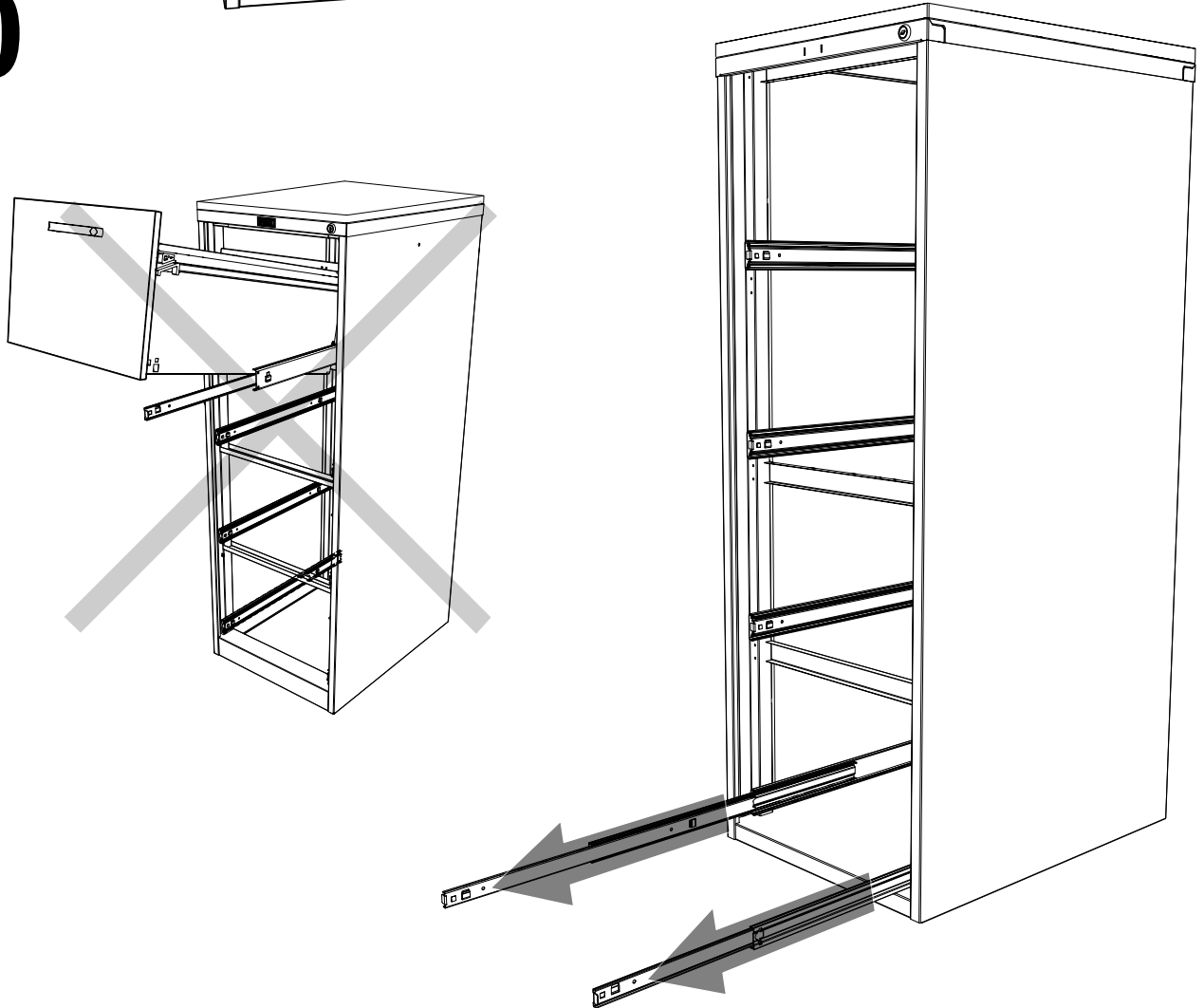
18



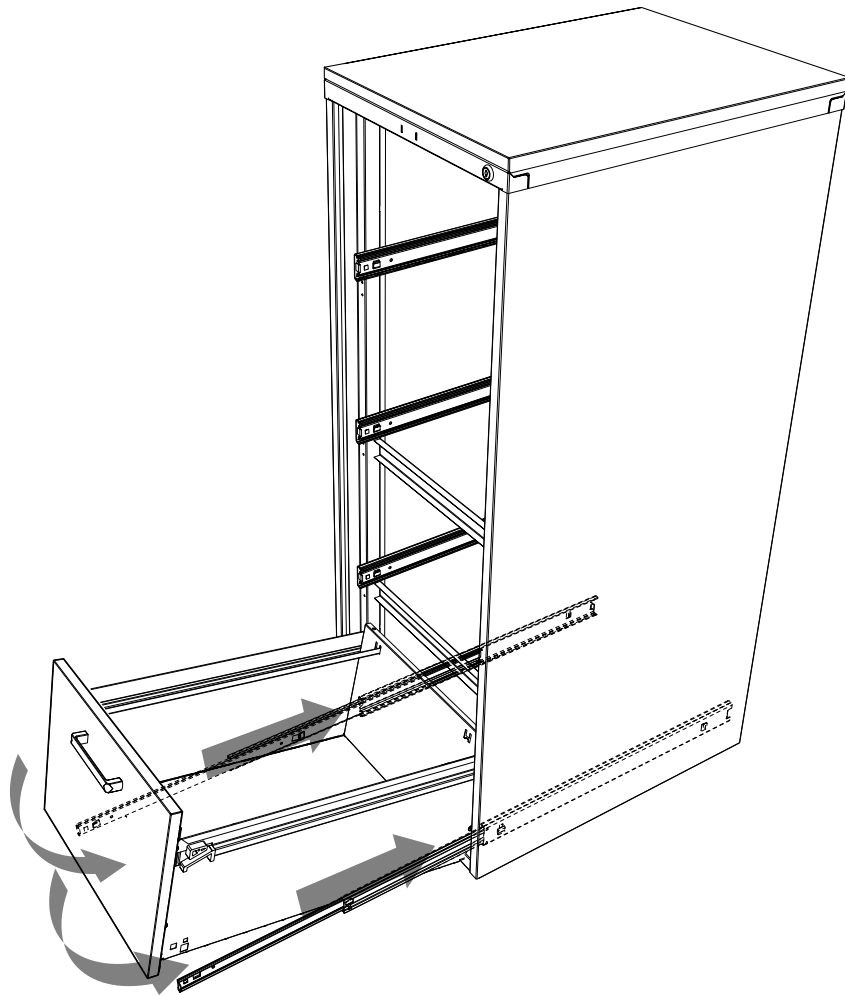
19



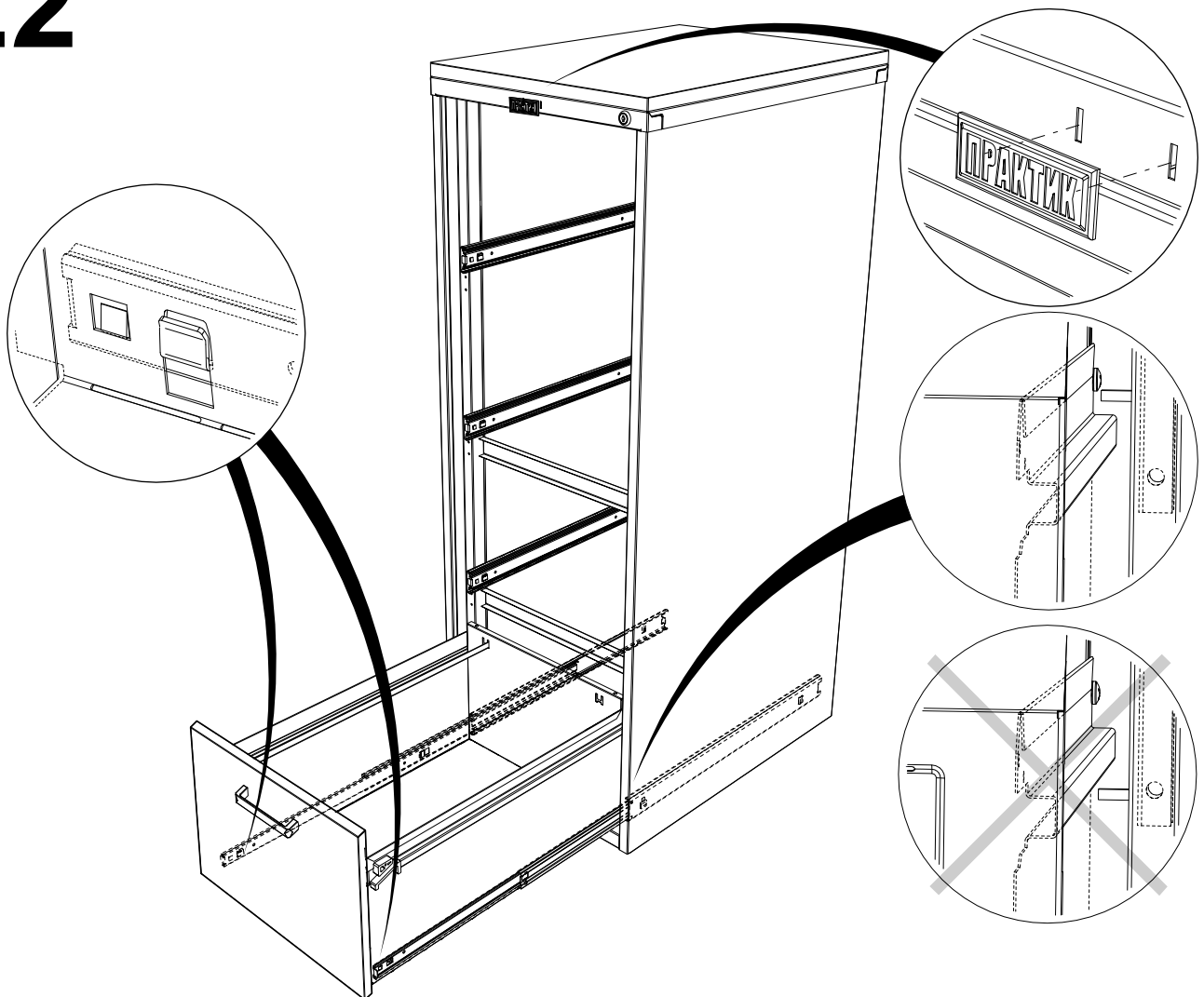
20



21



22



5. ОСОБЕННОСТИ ЭКСПЛУАТАЦИИ

Выдвигать ящики следует строго по одному.

Выдвинутый ящик, блокирует выдвижение остальных ящиков. Принудительное выдвижение нескольких ящиков одновременно может привести к выходу из строя системы запираения и/или опрокидыванию картотеки.

Заполнение ящиков необходимо производить в последовательности: от нижнего к верхнему. Для обеспечения плавного движения и продления срока службы направляющих рекомендуется равномерно распределять нагрузку по ящику.

Допустимая распределенная нагрузка на один ящик не более 30 кг.

6. ТЕХНИЧЕСКОЕ ОБСЛУЖИВАНИЕ И УХОД

Картотека может эксплуатироваться в помещениях при температуре окружающего воздуха от 1 до 40°C и относительной влажности не более 60%.

Картотеку устанавливают на ровную, горизонтальную поверхность для обеспечения свободного скольжения ящиков.

Рекомендуется каждые 6 месяцев смазывать трущиеся поверхности замка и салазок направляющих тонким слоем смазки.

7. ХРАНЕНИЕ, ТРАНСПОРТИРОВКА

Картотеки можно перевозить в упаковке изготовителя всеми видами крытого транспорта или в контейнерах.

Требования по хранению: в упаковке изготовителя, в сухом помещении.

8. ГАРАНТИЙНЫЕ ОБЯЗАТЕЛЬСТВА

Гарантийный срок эксплуатации картотеки - 1 год со дня продажи, а при отсутствии отметки о дате продажи – 1 год со дня изготовления товара.

Изготовитель не несёт ответственность за неисправность картотеки и не гарантирует безотказную работу изделия в случаях: нарушений рекомендаций по транспортировке, хранению, эксплуатации; проведения ремонта некомпетентными лицами; умышленной порчи.

9. СЕРВИСНАЯ СЛУЖБА

Адрес ближайшей сервисной службы компании "Промет" Вы можете узнать через Интернет по адресу <http://www.safe.ru>.

Изделие изготовлено ООО «НПО ПРОМЕТ», 301602, Тульская область, г. Узловая, ул. Дубовская, д.2а.

Система управления качеством изготовителя сертифицирована на соответствие требованиям ISO 9001.

Система экологического менеджмента изготовителя сертифицирована на соответствие требованиям ISO 14001.

Штамп службы качества _____

Дата изготовления _____

! Производитель оставляет за собой право вносить изменения, не ухудшая характеристики изделия, без уведомления потребителя.