

Восход

«ВОСХОД-ТД-4»М

Машина тестоделительная

«VOSKHOD-TD-4»M

Dough dividing machine

АО НПП фирма «Восход» производитель современного профессионального оборудования для хлебопечения.

JSC SPE Firm "Voskhod" is a manufacturer of modern professional bakery equipment.



Машина тестоделительная «Восход-ТД-4»М (тестоделитель) предназначена для «бережного» деления теста на заготовки одинаковой массы:

- влажностью от 40% из пшеничной муки, а также влажностью от 37% с содержанием сахара и жира не менее 12%,

- влажностью не более 51% из ржано-пшеничной муки, с содержанием ржаной муки до 50%, за исключением заварных сортов и с содержанием ржаной муки до 70% с использованием узла смачивания транспортной ленты.

Применяется для производства тестовых заготовок:

- формового и подового хлеба

- хлебулочных, в т. ч. мелкоштучных изделий.

Тестоделитель предназначен для промышленной интенсивной эксплуатации. Рекомендуется для эксплуатации в составе поточных линий, на участках по производству широкого ассортимента высококачественной продукции на предприятиях хлебопекарной промышленности.

Эксплуатация тестоделителя возможна в линиях производства заготовок хлебулочной продукции, укомплектованных оборудованием «Восход»: тестоокруглителями «Восход-ТО-4», «Восход-ТО-5», «Восход-ТО-6», тестозакаточными машинами «Восход-ТЗ-4М», «Восход-ТЗ-3М», «Восход-ТЗ-6», шкафами предварительной расстойки «Бриз-плюс», «Бриз-плюс Супер».

Тестоделитель обеспечивает высокую точность деления теста, приготовленного с использованием безопасных, опарных и ускоренных технологий тестоприготовления.

Тестоделитель «Восход-ТД-4» М является улучшенной версией выпускаемого более 11 лет тестоделителя «Восход-ТД-4».

Использование поршня мерной камеры из инженерного пластика позволяет значительно уменьшить износ сопрягаемых с ним деталей и соответственно увеличить их ресурс.

Мерный поршень из инженерного пластика весит в 2 раза меньше чугунного, легче моется, что более удобно при санитарной обработке и техническом обслуживании.



«ВОСХОД-ТД-4» М

Промышленная мелкоштучная тестоделительная машина

«VOSKHOD-TD-4» M

dough dividing machine

Технические характеристики:

Производительность, шт./час (шт./мин.)	660-1260(11-21)
Масса дозированных тестовых заготовок, кг	0,1 – 1,0* 0,15 – 1,0**
Вместимость загрузочного бункера, кг теста	180
Относительная погрешность деления, % не более	
- тестовые заготовки массой до 0,2 кг	±3
- тестовые заготовки массой св. 0,2 кг	±2
Напряжение питания, В	3NPE ~ 380
Номинальная потребляемая мощность, кВт	1,3
Габаритные размеры, мм, не более:	
- длина с транспортером	1152
- ширина	1486
- высота	1887
Масса, кг	550

* - для пшеничного и ржано-пшеничного теста с содержанием ржаной муки до 50%,

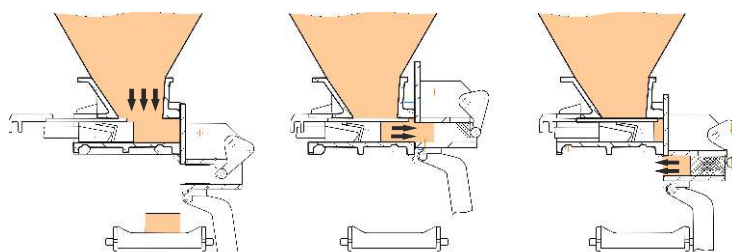
** - для ржано-пшеничного теста с содержанием ржаной муки до 70% с использованием узла смачивания транспортной ленты.

Экономичность, безопасность, удобство и надежность в эксплуатации обеспечиваются:

- высокоточной механической обработкой деталей;
- точечной системой смазки с принудительной подачей масла насосом;
- ритмичной выдачей тестовых заготовок;
- защитой механизма при заклинивании;
- наличием высококачественной транспортной ленты;
- точными регулировками массы тестовых заготовок с помощью маховика со стрелочным индикатором;
- бесступенчатой регулировкой производительности с помощью частотного привода с индикацией;
- остановкой привода в положении, позволяющем произвести демонтаж ножа, всасывающего и мерного поршней с помощью функции «Чистка»;
- возможностью быстрого демонтажа ножа и поршней без применения специального инструмента для санитарной обработки;
- системой блокировок, обеспечивающей безопасность персонала при работе.
- откидывающимся бункером для удобства чистки тестоделителя;
- наличием колесных опор, позволяющих перемещать тестоделитель по производственному помещению.

В конструкции предусмотрено:

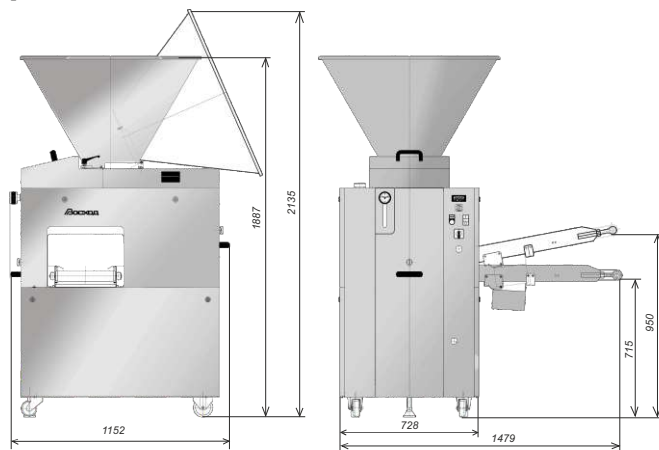
- материалы делительного механизма, контактирующие с тестом:
 - мерная камера и нож - коррозионностойкая сталь;
 - поршень мерной камеры - инженерный пластик с высокими антифрикционными свойствами;
 - загрузочная и всасывающая камера, главный поршень - легированный (нержавеющий) чугун, обладающий повышенной износостойкостью;
- возможность установки транспортера как справа, так и слева и его регулировки по высоте выгрузки тестовых заготовок;
- автоматическая система смачивания ленты транспортера водой для стабильного схода заготовок (приобретается отдельно);
- корпус - нержавеющая сталь;
- современный дизайн.



Цикл работы тестоделителя:

- тесто из приемного бункера поступает в загрузочную камеру, затем, при движении главного поршня назад, вытягивается в камеру всасывания. (предусмотрена регулировка хода главного поршня для изменения объема теста, поступающего в камеру всасывания);
- нож отделяет порцию теста от содержимого бункера;
- при движении главного поршня вперед тесто подается в мерную камеру делительного механизма (мерная камера в верхнем положении), масса тестовых заготовок устанавливается механизмом регулировки веса;
- при движении делительного механизма тестовая заготовка отделяется от теста, находящегося в камере всасывания, поршень выталкивает тесто из мерной камеры на транспортер (мерная камера в нижнем положении).

В комплект поставки включен комплект принадлежностей.



ул. Астраханская, д. 21, стр.1, Саратов, 410004.
Тел./факс: (8452) 39-10-01, 39-10-02, 39-10-03 (многоканальные).
E-mail: office@voskhod-saratov.ru; http://voskhod-saratov.ru
Представительство в Азии: Республика Узбекистан, г.Ташкент, 100000,
проспект Мустакилик, д.75, Бизнес центр "INKONEL", офис 805.
тел. +998 (78) 150-30-08, +998 (78) 150-30-09



«Восход» является зарегистрированным товарным знаком АО НПП фирмы «ВОСХОД»