

Шкаф холодильный, модели: BC25CP / BC30 / BC60



Руководство по эксплуатации

Содержание

Важные инструкции безопасности.....	3
Распаковка и установка.....	4
Подключение к электросети.....	4
Составные части шкафа.....	5
Запуск.....	5
Термостат.....	5
Внутренняя подсветка.....	6
Размораживание.....	6
Перемещение полок.....	6
Очистка и техническое обслуживание.....	6
Устранение неполадок	6
Утилизация.....	6

Важные инструкции безопасности

Пожалуйста, внимательно прочтите данную инструкцию, прежде чем начать эксплуатацию шкафа.

Допускается использование устройства детьми в возрасте от 8 лет и старше, а также лицами с ограниченными физическими, сенсорными или умственными способностями, или отсутствием опыта и знаний, если они находятся под наблюдением или инструктируются относительно безопасного использования прибора и понимают связанные с этим опасности. Дети не должны играть с прибором. Уборка и техническое и обслуживание устройства не должны производиться детьми без надзора.

Инструкции в отношении лиц (включая детей) с ограниченными физическими, сенсорными или умственными способностями или отсутствием опыта и знаний не требуются.

Нельзя хранить в данном устройстве взрывоопасные вещества, такие как аэрозольные баллончики с горючим топливом.

ВНИМАНИЕ! Не допускайте загромождения вентиляционных отверстий в корпусе прибора или в конструкции для встраивания.

ВНИМАНИЕ! Не используйте механические устройства или другие средства для ускорения процесса размораживания, кроме рекомендованных изготовителем.

ВНИМАНИЕ! Не повредите контур хладагента.

ВНИМАНИЕ! Не пользуйтесь электроприборами внутри охлаждаемого отделения, если они не относятся к типу, рекомендованному изготовителем.

В устройстве применены: хладагент - R600a и вспенивающий агент изоляции - циклопентан. Техническое обслуживание и утилизация прибора должны выполняться квалифицированным специалистом.

Информация об устройстве

- 1) Климатический класс: 4, эксплуатация прибора при температуре до +32°C.
- 2) Эквивалентный уровень звукового давления в децибелах А - ниже 70 дБ(А).

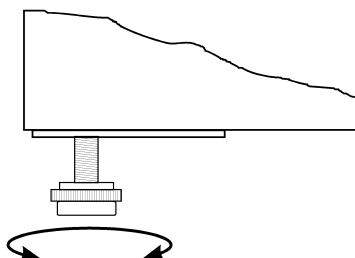


Этот символ означает опасность возгорания легко воспламеняемых материалов, используемых в приборе.

Распаковка и установка:

Перед распаковкой удостоверьтесь в отсутствии повреждений упаковки. В случае наличия повреждений обратитесь к дистрибьютору, не распаковывайте!

Для правильной работы шкафа его следует выровнять по горизонтали. Выравнивание можно осуществить при помощи регулируемых ножек.



Подключение к электросети

Шкаф должен быть подключён к питающей электрической сети 220-240 В/50Гц.

Настенная розетка должна находиться в легко доступном месте.

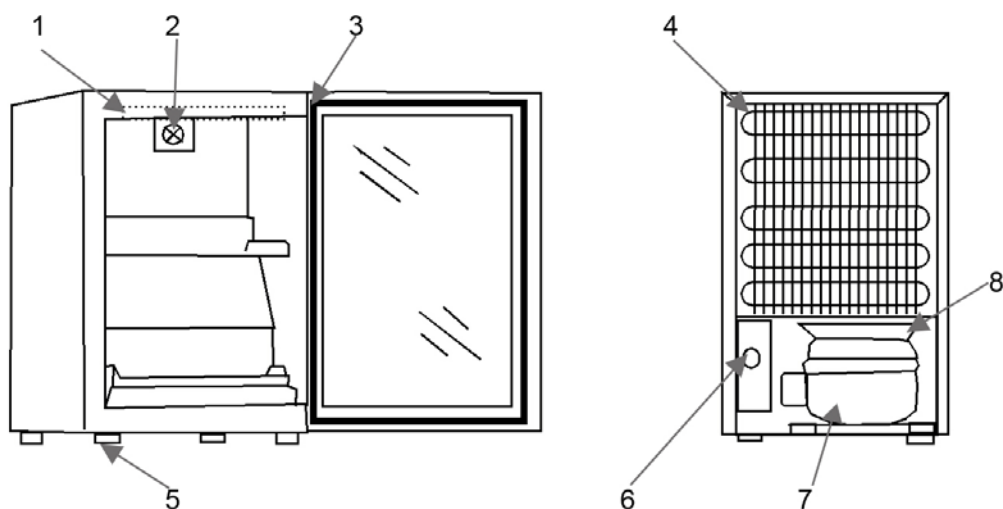
Должны быть соблюдены все требования к заземлению, установленные местными органами власти по электроснабжению. Штепсельная вилка шкафа и стенная розетка должны обеспечивать правильное заземление. В случае сомнений, обратитесь к местному поставщику или уполномоченному электрику.

Гибкий шнур, подведенный к этой установке, имеет три жилы для использования вместе с трехконтактной 13 А вилкой или с трехконтактной 15 А вилкой. При использовании вилки BS1363 (английская вилка) с предохранителем, вилка должна быть оснащена 13 А предохранителем.

Провода в этом сетевом проводе окрашены в соответствии со следующим кодом: зеленый / желтый: Земля, синий: Нейтраль, коричневый: Фаза.

Основные электрические соединения должны выполняться квалифицированными электриками.

Составные части шкафа



1. Внутренняя LED подсветка	5. Регулируемые ножки
2. Вентилятор испарителя	6. Термостат
3. Уплотнитель	7. Компрессор
4. Конденсатор	8. Поддон для талой воды

Запуск

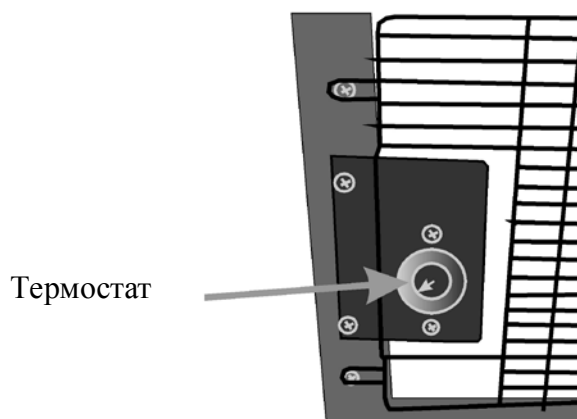
Перед использованием шкафа рекомендуется почистить, см. раздел «Очистка и техническое обслуживание».

Внимание!

Если шкаф при перевозке находился в горизонтальном положении, подождите 2 часа до того, как включать его в электросеть.

Термостат

Термостат расположен на задней стороне шкафа



Термостат может настраиваться по шкале от 1 до 6, что приблизительно соответствует температуре 1 - 10°C. В большинстве случаев настройка на 3 - 4 является оптимальной. Отключение холодильной системы происходит при установке на 0.

Подсветка

Тип внутренней подсветки - LED. Подсветку можно отключить на панели управления. Замена светодиодной ленты производится путем снятия крышки лампы и отсоединения проводов. Допускается замена на аналогичный тип светодиодной ленты (12 вольт постоянного тока).

Размораживание

Размораживание происходит автоматически. Оттаявшая вода стекается в ванночку, расположенную в компрессорном отделе, и выпаривается.

Перемещение полок

Направляющие полок можно переместить, сжимая их вместе и одновременно поднимая вверх. Прежде чем устанавливать полку в шкаф, поместите направляющие в нужное положение и убедитесь, что все 4 направляющие расположены на одной высоте.

Очистка и техническое обслуживание

Отключите шкаф от сети.

Шкаф необходимо регулярно чистить. Чистка внешних и внутренних поверхностей производится водой с небольшим количеством мыльного средства, затем поверхности необходимо насухо протереть.

ЗАПРЕЩАЕТСЯ использовать хлорсодержащие моющие средства или другие едкие средства, так как они могут повредить поверхности и внутреннюю холодильную систему шкафа.

Устранение неполадок

Прибор имеет замкнутую систему охлаждения, не требующую контроля, а только очистки.

В случае отсутствия охлаждения удостоверьтесь в отсутствии неполадок в электрической сети.

Если причину неисправности выяснить невозможно, обратитесь к дилеру. Обращаясь к дилеру, назовите модель холодильника, серийный номер и номер изделия. Эти данные указаны на заводской табличке, которая расположена сверху на правой стороне внутренней камеры изделия.

Утилизация

Утилизация шкафа должна осуществляться без нанесения вреда окружающей среде. Следует принимать во внимание существующие правила утилизации. Помимо этого могут существовать особые требования и условия, которые должны соблюдаться.

