

Руководство по эксплуатации
витрины холодильной

Galaxy 080/090



Содержание

5	Описание витрины
10	Технические характеристики
33	Условия эксплуатации витрины
33	Меры безопасности
34	Ввод оборудования в эксплуатацию
36	Использование по назначению
40	Транспортирование и хранение
41	Утилизация
41	Гарантии изготовителя
43	Сведения о приемке
45	АКТ ввода в эксплуатацию
46	Схемы

Компания Dazzl™ оставляет за собой право вносить изменения в технические характеристики и дизайн продукции без предварительного уведомления.

Настоящее руководство по эксплуатации (РЭ) распространяется на витрину холодильную Galaxy (витрина).

РЭ является единым объединенным эксплуатационным документом на витрину и содержит:

- общие характеристики витрины;
- указания по монтажу, эксплуатации и техническому обслуживанию витрины;
- условия транспортирования и хранения витрины;
- гарантии изготовителя;
- свидетельство о приемке витрины;
- сведения о предприятии-изготовителе;
- сведения о продаже оборудования.

Потребителю для квалифицированного обслуживания витрины перед началом ее эксплуатации рекомендуется внимательно изучить настоящее РЭ.

Описание витрины

Витрина холодильная Galaxy (рисунок 1) выпускается в гастрономическом исполнении, как с суперструктурой, так и в исполнении «Открытая» и предназначена для кратковременного хранения, демонстрации и продажи предварительно охлажденной мясной и рыбной гастрономии, сыров, молочной продукции, кондитерских изделий и другой продукции, температура хранения которой соответствует температурному диапазону витрины.

Витрина Galaxy выпускается 8 типоразмеров: Витрина холодильная Galaxy 94; Galaxy 125 ; Galaxy 150; Galaxy 190; Galaxy 250; Galaxy 375; Galaxy открытый угол; Galaxy закрытый угол.

ПРИМЕЧАНИЕ

В связи с постоянным расширением номенклатуры выпускаемой продукции возможны другие исполнения витрины.

РИСУНОК 1



Витрина Galaxy 080 вентилируемая



Витрина Galaxy 080 вентилируемая «Открытая»

Поперечное сечение витрин Galaxy изображены на рисунке 2.

Наличие различных вариантов исполнения витрин, дизайн, возможность использования охлаждаемых угловых элементов в 90° , изготавливаемых по желанию Заказчика, создает неограниченные возможности для любого Потребителя.

В витринах Galaxy всех типоразмеров верхняя полка (опция) – не охлаждаемая.

В витринах, кроме встроенного агрегата, используется система выносного холода (холодоснабжение витрин осуществляется от выносного холодильного агрегата, который не входит в состав витрины, а устанавливается вне торгового помещения или от централизованной системы холодоснабжения (холодильной централи). Такое решение уменьшает уровень шума и температуру в торговом помещении, повышает срок службы оборудования. Кроме того, за счет возможности резервирования холодильной мощности, увеличивается надежность работы витрины. Так же на витрины может устанавливаться встроенная система холодопроизводства.

Наличие различных вариантов исполнения витрин, дизайн, изготавливаемых по желанию Заказчика, создает неограниченные возможности для любого Потребителя.

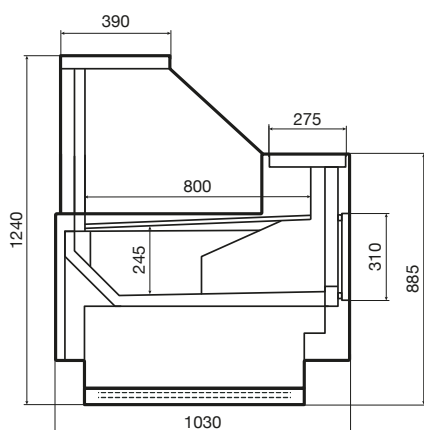
В комплект поставки входят:

- витрина;
- эксплуатационная документация (руководство по эксплуатации, руководство пользователя на электронный контроллер);
- комплектующие согласно упаковочному листу и договору поставки.

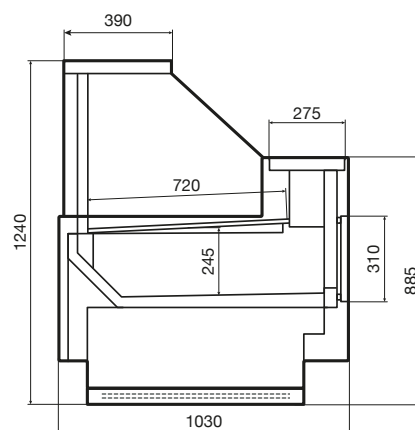
РИСУНОК 2

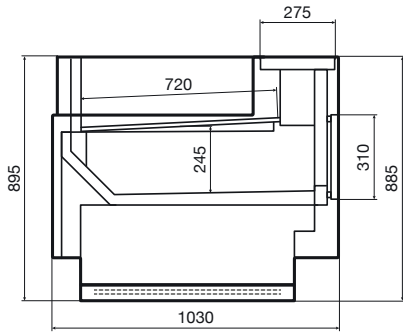
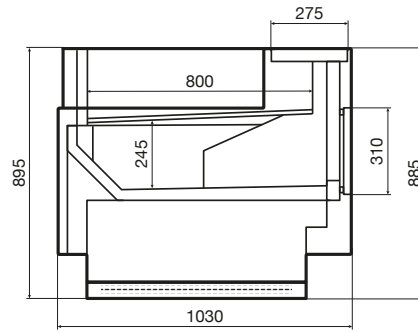
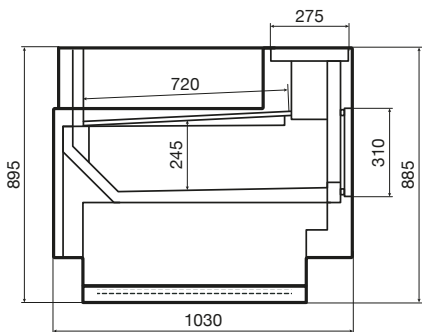
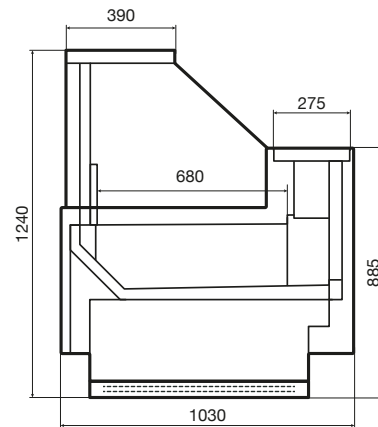
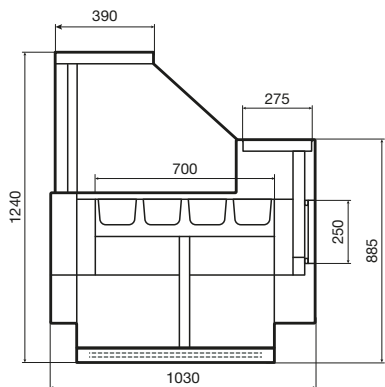
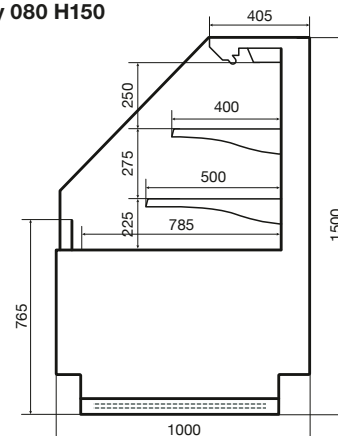
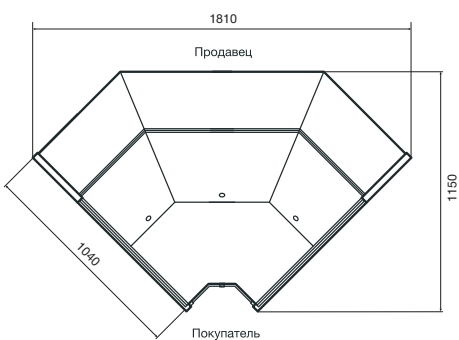
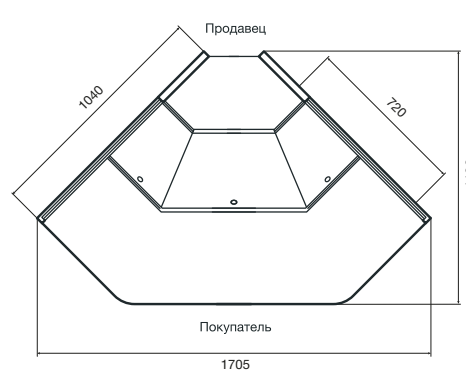
Galaxy 080

вентилируемая



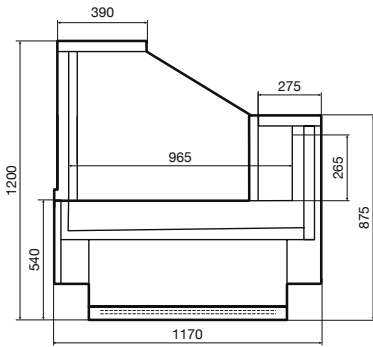
статическая



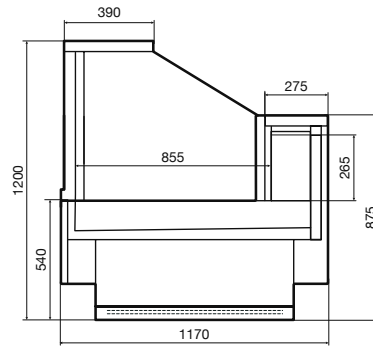
статическая открытая**динамическая открытая****статическая рыба на льду****низкотемпературная****мармит****Galaxy 080 H150****закрытый угол 90****открытый угол 90**

Galaxy 090

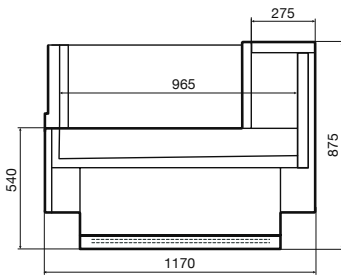
вентилируемая



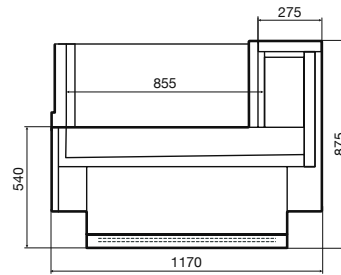
статическая



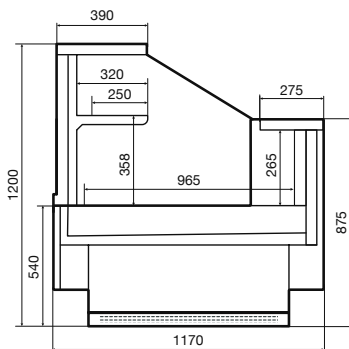
статическая рыба на льду



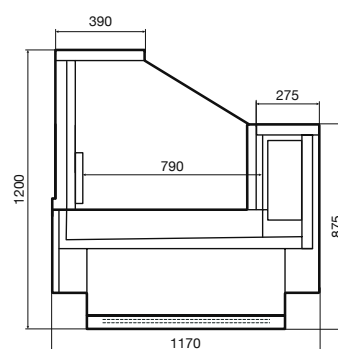
динамическая открытая



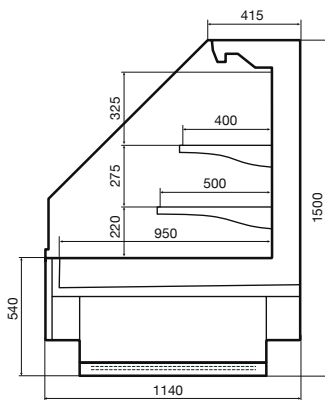
кондитерская



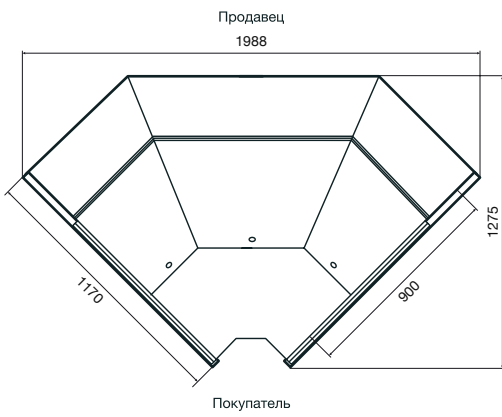
низкотемпературная



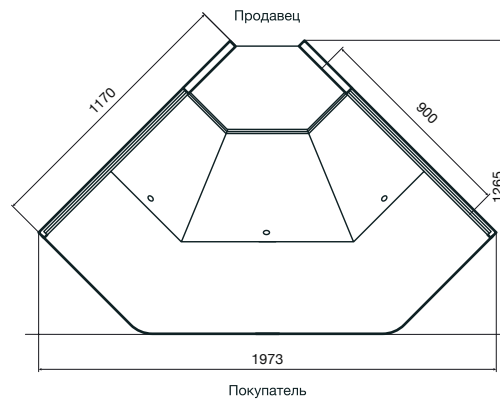
Galaxy 090 H150



закрытый угол 90



открытый угол 90



Маркировка

Маркировка витрины приведена на маркировочной табличке (рисунок 3).

РИСУНОК 3



Маркировка содержит:

- | | |
|---|---|
| <ul style="list-style-type: none"> 1 наименование предприятия-изготовителя; 2 наименование и обозначение витрины; 3 характеристика витрины 4 заводской номер; 5 номинальное напряжение; 6 частота тока; 7 знак сертификации; | <ul style="list-style-type: none"> 8 дата выпуска (месяц, год); 9 служебная отметка; 10 код степени защиты электрооборудования согласно ГОСТ 14254-96; 11 тип хладагента; 12 масса хладагента; 13 штрихкод изделия. |
|---|---|

Витрина на предприятии-изготовителе упаковывается в упаковку, которая обеспечивает в процессе транспортирования и хранения сохранность витрины, эксплуатационной документации и комплектующих.

Эксплуатационная документация и комплектующие вложены во внутренний объем витрины.

Витрины изготавливаются в климатическом исполнении УХЛ 3 по ГОСТ 15150, но для работы при температуре окружающего воздуха от 12 до 25 °С и относительной влажности от 40 до 60%.

Витрины имеют дополнительные функции, позволяющие подключить ее к системе дистанционной телеметрии "Televis".

На эксплуатационные характеристики витрин могут отрицательно повлиять:

- потоки воздуха со скоростью выше 0,2 м/с, поэтому не рекомендуется устанавливать витрину вблизи дверей или на чрезмерно проветриваемых участках;
- источники тепла (солнечные лучи, диффузоры и трубопроводы горячего воздуха, неизолированные и прогреваемые солнцем потолки, стены и т.п.);
- условия повышенной влажности, сопровождаемые в большинстве случаев повышенной температурой.

Если условия в помещении, в котором будет эксплуатироваться витрина, отличаются от вышеуказанных, то эксплуатационные характеристики витрины могут отличаться от оптимальных.

Для поддержания соответствующих условий в помещении, где эксплуатируется витрина, рекомендуется установить системы кондиционирования воздуха.

Технические характеристики

Витрины (в зависимости от модели) имеют основные характеристики, приведенные в таблице 1.1-1.11.

ТАБЛИЦА 1.1

Основные характеристики витрины Galaxy 080 статические, среднетемпературные.

Наименование параметра	Един. измер.	94	125	150	190	250	375
Температура полезного объема при температуре окружающего воздуха плюс 25 °С и относительной влажности окружающего воздуха 60%	градусы °С	от 0 до плюс 7					
Длина (без учета боковых панелей)	мм	940	1250	1420	1875	2500	3750
Длина (с учетом боковых панелей)	мм	1010	1320	1490	1945	2570	3820
Высота	мм	1240					
Ширина	мм	1030					
Размер в упаковке 2 яруса, L B H	мм	1300 1200 1145	1600 1200 1145	1800 1200 1145	2300 1200 1145	2900 1200 1145	4200 1200 1145
Глубина выкладки	мм	720					
Высота загрузки	мм	150					
Наличие запасной камеры		имеется					
Высота запасной камеры	мм	245					
Площадь загрузки	м ²	0,68	0,90	1,02	1,35	1,80	2,70
Объем загрузки	м ³	0,10	0,14	0,15	0,20	0,27	0,40
Нагрузка на полки	кг/м	3					
Вес нетто (с боковинами) (с выносным агрегатом)	кг	107	121	140	174	210	304
Холодопроизводительность (при температуре кипения минус 10 °С, температуре конденсации плюс 45 °С)	кВт	0,45	0,5	0,55	1,0	1,1	2,0
Электроэнергия, потребляемая за сутки	кВт×ч	4,0	5,0	5,0	6,0	11,0	15,0
Номинальная потребляемая мощность (исполнение гастрономия)	кВт	0,4	0,4	0,4	0,65	0,65	1,1
Вес нетто (с боковинами) (со встроенным агрегатом)	кг	122	139	157	193	229	337
Электропитание (номинальное напряжение – частота – количество фаз)	В – Гц – п фаз	220 – 50 – 1					
Степень защиты электрооборудования, обеспечиваемая оболочками (ГОСТ 14254)	код	IP 20					
Устройство управления	тип	Электронный контроллер					
Хладагент	тип	R290					
Уровень шума	дБ	не более 69					

ТАБЛИЦА 1.2

Основные характеристики витрины Galaxy 080 статические, прессервы.

Наименование параметра	Един. измер.	94	125	150	190	250	375
Температура полезного объема при температуре окружающего воздуха плюс 25 °С и относительной влажности окружающего воздуха 60%	градусы °С	от минус 5 до плюс 5					
Длина (без учета боковых панелей)	мм	940	1250	1420	1875	2500	3750
Длина (с учетом боковых панелей)	мм	1010	1320	1490	1945	2570	3820
Высота	мм	1240					
Ширина	мм	1030					
Размер в упаковке 2 яруса, L B H	мм	1300 1200 1145	1600 1200 1145	1800 1200 1145	2300 1200 1145	2900 1200 1145	4200 1200 1145
Глубина выкладки	мм	720					
Высота загрузки	мм	150					
Наличие запасной камеры		имеется					
Высота запасной камеры	мм	245					
Площадь загрузки	м ²	0,68	0,90	1,02	1,35	1,80	2,70
Объем загрузки	м ³	0,10	0,14	0,15	0,20	0,27	0,40
Нагрузка на полки	кг/м	3					
Вес нетто (с боковинами) (с выносным агрегатом)	кг	107	121	140	174	210	304
Холодопроизводительность (при температуре кипения минус 10 °С, температуре конденсации плюс 45 °С)	кВт	0,45	0,5	0,55	1,0	1,1	2,0
Мощность нагревательных элементов	кВт	0,56	0,76	0,76	0,85	0,85	1,7
Электроэнергия (со встроенным агрегатом) потребляемая за сутки	кВт×ч	4,0	5,0	5,0	6,0	11,0	15,0
Потребляемая мощность (со встроен. агрег.)	кВт	0,6	0,6	0,65	0,65	0,7	1,3
Мощность нагревательных (со встроен. агрег.)	кВт	0,56	0,76	0,76	0,85	0,85	1,7
Вес нетто (с боковинами) (со встроенным агрегатом)	кг	124	142	161	198	234	340
Электропитание (номинальное напряжение – частота – количество фаз)	В – Гц – п фаз	220 – 50 – 1					
Степень защиты электрооборудования, обеспечиваемая оболочками (ГОСТ 14254)	код	IP 20					
Устройство управления	тип	Электронный контроллер					
Хладагент	тип	R290					
Уровень шума	дБ	не более 69					

ТАБЛИЦА 1.3

Основные характеристики витрины Galaxy 080 статические, среднетемпературные, открытые.

Наименование параметра	Един. измер.	94	125	150	190	250
Температура полезного объема при температуре окружающего воздуха плюс 25 °С и относительной влажности окружающего воздуха 60%	градусы °С	от плюс 2 до плюс 6				
Длина (без учета боковых панелей)	мм	940	1250	1420	1875	2500
Длина (с учетом боковых панелей)	мм	1010	1320	1490	1945	2570
Высота	мм	885				
Ширина	мм	1030				
Размер в упаковке 2 яруса, L B H	мм	1300 1200 1145	1600 1200 1145	1800 1200 1145	2300 1200 1145	2900 1200 1145
Глубина выкладки	мм	720				
Высота загрузки	мм	150				
Наличие запасной камеры		имеется				
Высота запасной камеры	мм	245				
Площадь загрузки	м ²	0,68	0,90	1,02	1,35	1,80
Объем загрузки	м ³	0,10	0,14	0,15	0,20	0,27
Вес нетто (с боковинами) (с выносным агрегатом)	кг	92	105	114	148	193
Холодопроизводительность (при температуре кипения минус 10 °С, температуре конденсации плюс 45 °С)	кВт	0,7	0,8	0,9	1,2	1,5
Мощность нагревательных элементов	кВт	0,56	0,76	0,76	0,85	0,85
Электроэнергия (со встроенным агрегатом) потребляемая за сутки	кВт×ч	6,8	7,0	7,0	7,5	9,0
Потребляемая мощность (со встроен. агрег.)	кВт	0,6	0,6	0,65	0,65	0,7
Мощность нагревательных (со встроен. агрег.)	кВт	0,56	0,76	0,76	0,85	0,85
Вес нетто (с боковинами) (со встроенным агрегатом)	кг	105	120	129	166	203
Электропитание (номинальное напряжение – частота – количество фаз)	В – Гц – п фаз	220 – 50 – 1				
Степень защиты электрооборудования, обеспечиваемая оболочками (ГОСТ 14254)	код	IP 20				
Устройство управления	тип	Электронный контроллер				
Хладагент	тип	R290				
Уровень шума	дБ	не более 69				

ТАБЛИЦА 1.4

Основные характеристики витрины Galaxy 080 статические, рыба на льду.

Наименование параметра	Един. измер.	94	125	150	190	250
Температура полезного объема при температуре окружающего воздуха плюс 25 °С и относительной влажности окружающего воздуха 60%	градусы °С	от минус 1 до плюс 2				
Длина (без учета боковых панелей)	мм	940	1250	1420	1875	2500
Длина (с учетом боковых панелей)	мм	1010	1320	1490	1945	2570
Высота	мм	1240				
Высота «Открытая»	мм	885				
Ширина	мм	1030				
Размер в упаковке 2 яруса, L B H	мм	1300 1200 1145	1600 1200 1145	1800 1200 1145	2300 1200 1145	2900 1200 1145
Глубина выкладки	мм	720				
Высота загрузки	мм	150				
Наличие запасной камеры		нет				
Площадь загрузки	м ²	0,68	0,90	1,02	1,35	1,80
Объем загрузки	м ³	0,10	0,14	0,15	0,20	0,27
Нагрузка на полки	кг/м	3				
Вес нетто (с боковинами) (с выносным агрегатом)	кг	93	106	115	150	195
Холодопроизводительность (при температуре кипения минус 10 °С, температуре конденсации плюс 45 °С)	кВт	0,7	0,8	0,9	1,2	1,5
Мощность нагревательных элементов	кВт	0,50	0,70	0,70	0,70	0,70
Электроэнергия (со встроенным агрегатом) потребляемая за сутки	кВт×ч	6,8	7,0	7,0	7,5	9,0
Потребляемая мощность (со встроен. агрег.)	кВт	0,6	0,6	0,65	0,65	0,7
Мощность нагревательных (со встроен. агрег.)	кВт	0,50	0,70	0,70	0,70	0,70
Вес нетто (с боковинами) (со встроенным агрегатом)	кг	108	121	130	167	205
Электропитание (номинальное напряжение – частота – количество фаз)	В – Гц – n фаз	220 – 50 – 1				
Степень защиты электрооборудования, обеспечиваемая оболочками (ГОСТ 14254)	код	IP 20				
Устройство управления	тип	Электронный контроллер				
Хладагент	тип	R290				
Уровень шума	дБ	не более 69				

ТАБЛИЦА 1.5

Основные характеристики витрины Galaxy 080 статические, низкотемпературные.

Наименование параметра	Един. измер.	94	125	150	190
Температура полезного объема при температуре окружающего воздуха плюс 25 °С и относительной влажности окружающего воздуха 60%	градусы °С	До минус 18			
Длина (без учета боковых панелей)	мм	940	1250	1420	1875
Длина (с учетом боковых панелей)	мм	1040	1350	1520	1975
Высота	мм	1240			
Ширина	мм	1030			
Размер в упаковке 2 яруса, L B H	мм	1300 1200 1145	1600 1200 1145	1800 1200 1145	2300 1200 1145
Глубина выкладки	мм	680			
Высота загрузки	мм	150			
Наличие запасной камеры		нет			
Площадь загрузки	м ²	0,64	0,85	0,97	1,28
Объем загрузки	м ³	0,10	0,13	0,14	0,19
Вес нетто (с боковинами) (с выносным агрегатом)	кг	113	132	150	189
Холодопроизводительность (при температуре кипения минус 10 °С, температуре конденсации плюс 45 °С)	кВт	0,5	0,6	0,65	0,9
Мощность нагревательных элементов	кВт	1,06	1,46	1,55	1,55
Электроэнергия (со встроенным агрегатом) потребляемая за сутки	кВт×ч	8,0	9,0	10,0	16,0
Потребляемая мощность (со встроен. агрег.)	кВт	0,45	0,5	0,5	1,0
Мощность нагревательных (со встроен. агрег.)	кВт	1,06	1,46	1,55	1,55
Вес нетто (с боковинами) (со встроенным агрегатом)	кг	125	145	165	202
Электропитание (номинальное напряжение – частота – количество фаз)	В – Гц – п фаз	220 – 50 – 1			
Степень защиты электрооборудования, обеспечиваемая оболочками (ГОСТ 14254)	код	IP 20			
Устройство управления	тип	Электронный контроллер			
Хладагент	тип	R290			
Уровень шума	дБ	не более 69			

ТАБЛИЦА 1.6

Основные характеристики витрины Galaxy 080 вентилируемые, среднетемпературные.

Наименование параметра	Един. измер.	94	125	150	190	250	375	ОУ	ЗУ
Температура полезного объема при температуре окружающего воздуха плюс 25 °С и относительной влажности окружающего воздуха 60%	градусы °С	от 0 до плюс 7							
Длина (без учета боковых панелей)	мм	940	1250	1420	1875	2500	3750		
Длина (с учетом боковых панелей)	мм	1010	1320	1490	1945	2570	3820	1715	1830
Высота	мм	1240							
Ширина	мм	1030						1105	
Размер в упаковке 2 яруса, L B H	мм	1300 1200 1145	1600 1200 1145	1800 1200 1145	2300 1200 1145	2900 1200 1145	4200 1200 1145	2200 1360 1170	2200 1360 1170
Глубина выкладки	мм	800							
Высота загрузки	мм	150							
Наличие запасной камеры		имеется						нет	
Высота запасной камеры	мм	200							
Площадь загрузки	м ²	0,75	1,0	1,14	1,5	2,0	3,0	0,85	0,84
Объем загрузки	м ³	0,11	0,15	0,17	0,23	0,30	0,45	0,13	0,13
Нагрузка на полки	кг/м	3							
Вес нетто (с боковинами) (с выносным агрегатом)	кг	125	144	173	210	249	350	145	135
Холодопроизводительность (при температуре кипения минус 10 °С, температуре конденсации плюс 45 °С)	кВт	0,45	0,5	0,55	1,0	1,1	2,0	0,9	0,9
Электроэнергия (со встроенным агрегатом) потребляемая за сутки	кВт×ч	7,0	7,5	8,0	9,5	11,5	18,8	7,2	7,2
Потребляемая мощность (со встроен. агрег.)	кВт	0,4	0,4	0,45	0,7	0,7	1,4	0,65	0,65
Вес нетто (с боковинами) (со встроенным агрегатом)	кг	139	161	190	228	268	358	160	150
Электропитание (номинальное напряжение – частота – количество фаз)	В – Гц – п фаз	220 – 50 – 1							
Степень защиты электрооборудования, обеспечиваемая оболочками (ГОСТ 14254)	код	IP 20							
Устройство управления	тип	Электронный контроллер							
Хладагент	тип	R290							
Уровень шума	дБ	не более 69							

ТАБЛИЦА 1.7

Основные характеристики витрины Galaxy 080 вентилируемые, прессервы.

Наименование параметра	Един. измер.	94	125	150	190	250	375	ОУ	ЗУ
Температура полезного объема при температуре окружающего воздуха плюс 25 °С и относительной влажности окружающего воздуха 60%	градусы °С	от минус 5 до плюс 5							
Длина (без учета боковых панелей)	мм	940	1250	1420	1875	2500	3750		
Длина (с учетом боковых панелей)	мм	1010	1320	1490	1945	2570	3820	1715	1830
Высота	мм	1240							
Ширина	мм	1030						1105	
Размер в упаковке 2 яруса, L B H	мм	1300 1200 1145	1600 1200 1145	1800 1200 1145	2300 1200 1145	2900 1200 1145	4200 1200 1145	2200 1360 1170	2200 1360 1170
Глубина выкладки	мм	800							
Высота загрузки	мм	150							
Наличие запасной камеры		имеется						нет	
Высота запасной камеры	мм	200							
Площадь загрузки	м ²	0,75	1,0	1,14	1,5	2,0	3,0	0,85	0,84
Объем загрузки	м ³	0,11	0,15	0,17	0,23	0,30	0,45	0,13	0,13
Нагрузка на полки	кг/м	3							
Вес нетто (с боковинами) (с выносным агрегатом)	кг	125	144	173	210	249	350	145	135
Холодопроизводительность (при температуре кипения минус 10 °С, температуре конденсации плюс 45 °С)	кВт	0,7	0,8	0,9	1,2	1,5	2,4	0,7	0,7
Мощность нагревательных элементов	кВт	0,5	0,7	0,7	0,7	0,7	1,4	0,24	0,24
Электроэнергия (со встроенным агрегатом) потребляемая за сутки	кВт×ч	8,8	9,1	9,5	9,8	12,8	19,0	7,5	7,5
Потребляемая мощность (со встроен. агрег.)	кВт	0,65	0,65	0,65	0,7	0,75	1,4	0,65	0,65
Мощность нагревательных (со встроен. агрег.)	кВт	0,5	0,7	0,7	0,7	0,7	1,4	0,24	0,24
Вес нетто (с боковинами) (со встроенным агрегатом)	кг	140	162	191	230	269	380	160	150
Электропитание (номинальное напряжение – частота – количество фаз)	В – Гц – п фаз	220 – 50 – 1							
Степень защиты электрооборудования, обеспечиваемая оболочками (ГОСТ 14254)	код	IP 20							
Устройство управления	тип	Электронный контроллер							
Хладагент	тип	R290							
Уровень шума	дБ	не более 69							

ТАБЛИЦА 1.8

Основные характеристики витрины Galaxy 080 вентилируемые, среднетемпературные, открытые.

Наименование параметра	Един. измер.	94	125	150	190	250
Температура полезного объема при температуре окружающего воздуха плюс 25 °С и относительной влажности окружающего воздуха 60%	градусы °С	от плюс 2 до плюс 6				
Длина (без учета боковых панелей)	мм	940	1250	1420	1875	2500
Длина (с учетом боковых панелей)	мм	1010	1320	1490	1945	2570
Высота	мм	885				
Ширина	мм	1030				
Размер в упаковке 2 яруса, L В Н	мм	1300 1200 1145	1600 1200 1145	1800 1200 1145	2300 1200 1145	2900 1200 1145
Глубина выкладки	мм	800				
Высота загрузки	мм	150				
Наличие запасной камеры		имеется				
Высота запасной камеры	мм	200				
Площадь загрузки	м ²	0,75	1,0	1,14	1,25	2,0
Объем загрузки	м ³	0,11	0,15	0,17	0,23	0,30
Вес нетто (с боковинами) (с выносным агрегатом)	кг	100	118	130	172	210
Холодопроизводительность (при температуре кипения минус 10 °С, температуре конденсации плюс 45 °С)	кВт	0,7	0,8	0,9	1,2	1,5
Мощность нагревательных элементов	кВт	0,5	0,7	0,7	0,7	0,7
Электроэнергия (со встроенным агрегатом) потребляемая за сутки	кВт×ч	8,8	9,1	9,5	9,8	12,8
Потребляемая мощность (со встроен. агрег.)	кВт	0,65	0,65	0,65	0,7	0,75
Мощность нагревательных (со встроен. агрег.)	кВт	0,5	0,7	0,7	0,7	0,7
Вес нетто (с боковинами) (со встроенным агрегатом)	кг	115	132	147	190	228
Электропитание (номинальное напряжение – частота – количество фаз)	В – Гц – п фаз	220 – 50 – 1				
Степень защиты электрооборудования, обеспечиваемая оболочками (ГОСТ 14254)	код	IP 20				
Устройство управления	тип	Электронный контроллер				
Хладагент	тип	R290				
Уровень шума	дБ	не более 69				

ТАБЛИЦА 1.9
Основные характеристики витрины Galaxy 080 тепловые.

Наименование параметра	Един. измер.	125
Температура полезного объема при температуре окружающего воздуха плюс 25 град С и относительной влажности окружающего воздуха 60%	градусы °С	до плюс 45 град С
Длина (без учета боковых панелей)	мм	1250
Длина (с учетом боковых панелей)	мм	1320
Высота	мм	1240
Ширина	мм	1030
Размер в упаковке 2 яруса, L B H	мм	1600 1200 1145
Глубина выкладки	мм	800
Наличие запасной камеры		нет
Площадь загрузки	м ²	0,98
Вес нетто (с боковинами)	кг	150
Мощность нагревательных элементов	кВт	0,8
Энергопотребление за сутки	кВт×ч	12,0
Электропитание (номинальное напряжение – частота – количество фаз)	В – Гц – п фаз	220 – 50 – 1
Степень защиты электрооборудования, обеспечиваемая оболочками (по ГОСТ 14254)	код	IP 20
Устройство управления	тип	термостат
Уровень шума	дБ	не более 69

ТАБЛИЦА 1.10
Основные характеристики витрины «Galaxy» МАРМИТ.

Наименование параметра	Един. измер.	125
Температура полезного объема при температуре окружающего воздуха плюс 25 град С и относительной влажности окружающего воздуха 60%	градусы °С	плюс 65 град С
Длина (без учета боковых панелей)	мм	1250
Длина (с учетом боковых панелей)	мм	1320
Высота	мм	1240
Ширина	мм	1040
Размер в упаковке 2 яруса, L B H	мм	1600 1200 1145
Глубина выкладки	мм	700
Площадь экспозиции	м ²	0,9
Объем загрузки (в гостроемкости)	л	51
Вес нетто (с боковинами)	кг	193
Номинальная потребляемая мощность	кВт	3,35
Номинальное потребление электроэнергии за сутки	кВт×ч	43,0
Электропитание (номинальное напряжение – частота – количество фаз)	В – Гц – п фаз	220 – 50 – 1
Степень защиты электрооборудования, обеспечиваемая оболочками (по ГОСТ 14254)	код	IP 20
Устройство управления	тип	термостат
Уровень шума	дБ	не более 69

ТАБЛИЦА 1.11
Основные характеристики витрины Galaxy 080 H150.

Наименование параметра	Единица измерения	Типоразмер витрины			
		125	190	250	375
Температура полезного объема при температуре окружающего воздуха плюс 25 °С и относительной влажности окружающего воздуха 60%	°С	от –1 до + 2 исполнение мясной от +1 до +7 исполнение гастроном			
Длина (без учета боковых панелей)	мм	1250	1875	2500	3750
Длина (с учетом боковых панелей)	мм	1320	1945	2570	3820
Размер в упаковке 1 ярус,	мм				
L		1490	1175	1720	2115
B		1175	1720	2740	1175
H		1720	3990	1175	1720
Высота	мм	1500			
Ширина (габаритный размер)	мм	1000			
Глубина выкладки	мм	400, 500, 785			
Площадь загрузки	м ²	2,1	3,2	4,21	6,32
Объем загрузки	м ³	0,5	0,75	1	1,5
Нагрузка на полки	кг/м ²	200	200	200	200
Вес (без боковин и упаковки) / в упаковке	кг	180 / 220	210 / 330	270 / 405	330 / 475
Холодопроизводительность (при температуре кипения минус 10 °С)	Вт	1100	1650	2250	3400
Холодопроизводительность (при температуре кипения минус 10 °С) опция мясной	Вт	1500	1800	2360	3500
Электроэнергия, потребляемая за сутки	кВт×ч	не более 1,6	не более 2,5	не более 3	не более 3,5

Витрины Galaxy 090 (в зависимости от модели) имеют основные характеристики, приведенные в таблице 2.1–2.10.

ТАБЛИЦА 2.1
Основные характеристики витрины «Galaxy 090» статические, среднетемпературные

Наименование параметра	Един. измер.	125	150	190	250
Температура полезного объема при температуре окружающего воздуха плюс 25 °С и относительной влажности окружающего воздуха 60%	°С	от 0 до + 6			
Длина (без учета боковых панелей)	мм	1250	1420	1875	2500
Длина (с учетом боковых панелей)	мм	1330	1500	1955	2580
Высота	мм	1200			
Ширина	мм	1215			
Размер в упаковке 2 яруса, L	мм	1600	1800	2300	2900
В		1200			
Н		1145			
Глубина выкладки	мм	855			
Высота загрузки	мм	150			
Площадь загрузки	м ²	1,1	1,25	1,65	2,22
Объем загрузки	м ³	0,16	0,18	0,24	0,32
Нагрузка на полки	кг/м	200			
Вес нетто (с боковинами)	кг	158	185	197	249
Энергопотребление (со встроенным агрегатом) за сутки	кВт×ч	5,9	6	6,5	10,9
Потребляемая мощность (со встроенным агрегатом)	кВт	0,7			
Электропитание (номинальное напряжение – частота – количество фаз)	В – Гц – п фаз	220 – 50 – 1			
Степень защиты электрооборудования, обеспечиваемая оболочками (ГОСТ 14254)	код	IP 20			
Устройство управления	тип	электронный контроллер			
Хладагент	тип	R404A			
Уровень шума	дБ	не более 69			

ТАБЛИЦА 2.2
Основные характеристики витрины «Galaxy 090» статические, пресервы

Наименование параметра	Един. измер.	125	150	190	250
Температура полезного объема при температуре окружающего воздуха плюс 25 °С и относительной влажности окружающего воздуха 60%	°С	от -5 до + 5			
Длина (без учета боковых панелей)	мм	1250	1420	1875	2500
Длина (с учетом боковых панелей)	мм	1330	1500	1955	2580
Высота	мм	1200			
Ширина	мм	1215			
Размер в упаковке 2 яруса, L	мм	1600	1800	2300	2900
В		1200			
Н		1145			
Глубина выкладки	мм	855			
Высота загрузки	мм	150			
Площадь загрузки	м ²	1,1	1,25	1,65	2,22
Объем загрузки	м ³	0,16	0,18	0,24	0,32
Нагрузка на полки	кг/м	200			
Вес нетто (с боковинами)	кг	158	185	197	249
Энергопотребление (со встроенным агрегатом) за сутки	кВт×ч	8,5	9	12	13
Потребляемая мощность (со встроенным агрегатом)	кВт	0,9			
Электропитание (номинальное напряжение – частота – количество фаз)	В – Гц – п фаз	220 – 50 – 1			
Степень защиты электрооборудования, обеспечиваемая оболочками (ГОСТ 14254)	код	IP 20			
Устройство управления	тип	электронный контроллер			
Хладагент	тип	R404A			
Уровень шума	дБ	не более 69			

ТАБЛИЦА 2.3

Основные характеристики витрины «Galaxy 090» статические, среднетемпературные, открытые

Наименование параметра	Един. измер.	125	150	190	250
Температура полезного объема при температуре окружающего воздуха плюс 25 °С и относительной влажности окружающего воздуха 60%	°С	от +2 до + 6			
Длина (без учета боковых панелей)	мм	1250	1420	1875	2500
Длина (с учетом боковых панелей)	мм	1330	1500	1955	2580
Высота	мм	1200			
Ширина	мм	1215			
Размер в упаковке 2 яруса, L	мм	1600	1800	2300	2900
В		1200			
Н		1145			
Глубина выкладки	мм	855			
Высота загрузки	мм	150			
Площадь загрузки	м ²	1,1	1,25	1,65	2,22
Объем загрузки	м ³	0,16	0,18	0,24	0,32
Нагрузка на полки	кг/м	200			
Вес нетто (с боковинами)	кг	158	185	197	249
Энергопотребление (со встроенным агрегатом) за сутки	кВт×ч	8,9	9,2	12	10,9
Потребляемая мощность (со встроенным агрегатом)	кВт	0,9			
Электропитание (номинальное напряжение – частота – количество фаз)	В – Гц – п фаз	220 – 50 – 1			
Степень защиты электрооборудования, обеспечиваемая оболочками (ГОСТ 14254)	код	IP 20			
Устройство управления	тип	электронный контроллер			
Хладагент	тип	R404A			
Уровень шума	дБ	не более 69			

ТАБЛИЦА 2.4

Основные характеристики витрины «Galaxy 090» статические, рыба на льду

Наименование параметра	Един. измер.	125	190	250
Температура полезного объема при температуре окружающего воздуха плюс 25 °С и относительной влажности окружающего воздуха 60%	°С	от -1 до + 2		
Длина (без учета боковых панелей)	мм	1250	1875	2500
Длина (с учетом боковых панелей)	мм	1310	1935	2560
Высота	мм	1200		
Высота SELF	мм	870		
Ширина	мм	1190		
Размер в упаковке 2 яруса, L	мм	1600	2300	2900
B		1200		
H		1145		
Глубина выкладки	мм	920		
Высота загрузки	мм	150		
Площадь загрузки	м ²	1,2	1,8	2,3
Нагрузка на полки	кг/м	200		
Вес нетто (с боковинами) (с выносным агрегатом)	кг	160	240	320
Холодопроизводительность (при температуре кипения минус 100 °С, температуре конденсации плюс 450 °С)	кВт	0,48	0,57	0,67
Мощность нагревательных элементов	кВт	0,70		
Энергопотребление за сутки	кВт×ч	0,68	1,02	1,37
Максимальная потребляемая мощность	кВт	0,03	0,045	0,057
Электропитание (номинальное напряжение – частота – количество фаз)	В – Гц – п фаз	220 – 50 – 1		
Степень защиты электрооборудования, обеспечиваемая оболочками (ГОСТ 14254)	код	IP 20		
Устройство управления	тип	электронный контроллер		
Хладагент	тип	R404A		
Уровень шума	дБ	не более 69		

ТАБЛИЦА 2.5

Основные характеристики витрины «Galaxy 090» статические, низкотемпературные

Наименование параметра	Един. измер.	125	190	250
Температура полезного объема при температуре окружающего воздуха плюс 25 °С и относительной влажности окружающего воздуха 60%	°С	до -2		
Длина (без учета боковых панелей)	мм	1250	1420	1875
Длина (с учетом боковых панелей)	мм	1310	1500	1955
Высота	мм	1200		
Ширина	мм	1215		
Размер в упаковке 2 яруса, L	мм	1600	1800	2300
В		1200		
Н		1145		
Глубина выкладки	мм	855		
Высота загрузки	мм	150		
Площадь загрузки	м ²	1,1	1,25	1,65
Объем загрузки	м ³	0,16	0,18	0,24
Нагрузка на полки	кг/м	200		
Вес нетто (с боковинами)	кг	158	185	197
Энергопотребление (со встроенным агрегатом) за сутки	кВт×ч	13,5	15,5	16,5
Потребляемая мощность (со встроенным агрегатом)	кВт	0,5	0,65	0,9
Электропитание (номинальное напряжение – частота – количество фаз)	В – Гц – п фаз	220 – 50 – 1		
Степень защиты электрооборудования, обеспечиваемая оболочками (ГОСТ 14254)	код	IP 20		
Устройство управления	тип	электронный контроллер		
Хладагент	тип	R404A		
Уровень шума	дБ	не более 69		

ТАБЛИЦА 2.6

Основные характеристики витрины «Galaxy 090» вентилируемые, среднетемпературные

Наименование параметра	Един. измер.	125	190	250	375	0У	3У
Температура полезного объема при температуре окружающего воздуха плюс 25 °С и относительной влажности окружающего воздуха 60%	°С	от +1 до +10					
Длина (без учета боковых панелей)	мм	1250	1875	2500	3750	1780	2420
Длина (с учетом боковых панелей)	мм	1320	1935	2560	3185	1840	2480
Высота	мм	1200					
Ширина	мм	1155				1225	1400
Размер в упаковке 2 яруса, L В Н	мм	1600 1200 1145	2300 1200 1145	2900 1200 1145	4200 1200 1145	2200 1360 1170	2200 1360 1170
Глубина выкладки	мм	965					
Высота загрузки	мм	150					
Площадь загрузки	м ²	1,2	1,82	2,4	3,6	1,1	1,8
Объем загрузки	м ³	0,35	0,48	0,64	0,97	0,29	0,48
Нагрузка на полки	кг/м	200					
Вес нетто (с боковинами) (с выносным агрегатом)	кг	160	240	320	450	140	150
Холодопроизводительность (при температуре кипения минус 10 °С, температуре конденсации плюс 45 °С)	кВт	0,56	0,61	0,78	1,2	0,47	0,92
Электропотребление за сутки	кВт×ч	0,48	0,78	0,96	1,42	0,48	0,72
Максимальная мощность	кВт	0,02	0,033	0,04	0,06	0,02	0,03
Электропитание (номинальное напряжение – частота – количество фаз)	В – Гц – п фаз	220 – 50 – 1					
Степень защиты электрооборудования, обеспечиваемая оболочками (ГОСТ 14254)	код	IP 20					
Устройство управления	тип	электронный контроллер					
Хладагент	тип	R404A					
Уровень шума	дБ	не более 69					

ТАБЛИЦА 2.7

Основные характеристики витрины «Galaxy 090» вентилируемые, пресервы

Наименование параметра	Един. измер.	125	190	250
Температура полезного объема при температуре окружающего воздуха плюс 25 °С и относительной влажности окружающего воздуха 60%	°С	от -5 до +5		
Длина (без учета боковых панелей)	мм	1250	1875	2500
Длина (с учетом боковых панелей)	мм	1310	1935	2560
Высота	мм	1200		
Ширина	мм	1155		
Размер в упаковке 2 яруса, L	мм	1600	2300	2900
В		1200		
Н		1145		
Глубина выкладки	мм	965		
Высота загрузки	мм	150		
Площадь загрузки	м ²	1,23	1,84	2,45
Объем загрузки	м ³	0,18	0,28	0,37
Нагрузка на полки	кг/м	200		
Вес нетто (с боковинами) (с выносным агрегатом)	кг	160	240	320
Энергопотребление за сутки	кВт×ч	8,8	14,8	18,8
Потребляемая мощность (со встроенным агрегатом)	кВт	0,95	1	1
Электропитание (номинальное напряжение – частота – количество фаз)	В – Гц – п фаз	220 – 50 – 1		
Степень защиты электрооборудования, обеспечиваемая оболочками (ГОСТ 14254)	код	IP 20		
Устройство управления	тип	электронный контроллер		
Хладагент	тип	R404A		
Уровень шума	дБ	не более 69		

ТАБЛИЦА 2.8

Основные характеристики витрины «Galaxy 090» вентилируемые, среднетемпературные, открытые

Наименование параметра	Един. измер.	125	190	250
Температура полезного объема при температуре окружающего воздуха плюс 25 °С и относительной влажности окружающего воздуха 60%	°С	от +2 до +6		
Длина (без учета боковых панелей)	мм	1250	1875	2500
Длина (с учетом боковых панелей)	мм	1310	1935	2560
Высота	мм	1200		
Ширина	мм	1155		
Размер в упаковке 2 яруса, L	мм	1600	2300	2900
В		1200		
Н		1145		
Глубина выкладки	мм	965		
Высота загрузки	мм	150		
Площадь загрузки	м ²	1,23	1,84	2,45
Объем загрузки	м ³	0,18	0,28	0,37
Нагрузка на полки	кг/м	200		
Вес нетто (без боковинам) (с выносным агрегатом)	кг	160	240	320
Энергопотребление за сутки	кВт·ч	8,9	10,5	14,6
Потребляемая мощность (со встроенным агрегатом)	кВт	0,7		
Электропитание (номинальное напряжение – частота – количество фаз)	В – Гц – п фаз	220 – 50 – 1		
Степень защиты электрооборудования, обеспечиваемая оболочками (ГОСТ 14254)	код	IP 20		
Устройство управления	тип	электронный контроллер		
Хладагент	тип	R404A		
Уровень шума	дБ	не более 69		

ТАБЛИЦА 2.9
Основные характеристики витрины «Galaxy 090» тепловые

Наименование параметра	Един. измер.	125
Температура полезного объема при температуре окружающего воздуха плюс 25 град С и относительной влажности окружающего воздуха 60%	°С	от +65 до +80
Длина (без учета боковых панелей)	мм	1250
Длина (с учетом боковых панелей)	мм	1310
Высота	мм	1200
Ширина	мм	1155
Размер в упаковке 2 яруса, L B H	мм	1600 1200 1145
Глубина выкладки	мм	900
Площадь экспозиции	м ²	1,13
Вес нетто (с боковинами)	кг	160
Мощность нагревательных элементов	кВт	0,8
Энергопотребление за сутки	кВт×ч	14,7
Электропитание (номинальное напряжение – частота – количество фаз)	В – Гц – п фаз	220 – 50 – 1
Степень защиты электрооборудования, обеспечиваемая оболочками (по ГОСТ 14254)	код	IP 20
Устройство управления	тип	термостат
Уровень шума	дБ	не более 69

ТАБЛИЦА 2.10
Основные характеристики витрины «Galaxy 090» МАРМИТ

Наименование параметра	Един. измер.	125
Температура полезного объема при температуре окружающего воздуха плюс 25 град С и относительной влажности окружающего воздуха 60%	°С	от +55 до +80
Длина (без учета боковых панелей)	мм	1250
Длина (с учетом боковых панелей)	мм	1310
Высота	мм	1200
Ширина	мм	1155
Размер в упаковке 2 яруса, L В Н	мм	1600 1200 1145
Глубина выкладки	мм	875
Площадь экспозиции	м ²	1,1
Объем загрузки (в гастроемкости)	л	85
Вес нетто (с боковинами)	кг	160
Номинальная потребляемая мощность	кВт	3,6
Номинальное потребление электроэнергии за сутки	кВт×ч	43,2
Электропитание (номинальное напряжение – частота – количество фаз)	В – Гц – п фаз	220 – 50 – 1
Степень защиты электрооборудования, обеспечиваемая оболочками (по ГОСТ 14254)	код	IP 20
Устройство управления	тип	термостат
Уровень шума	дБ	не более 69

Условия эксплуатации витрины

Загрузку продуктов в витрину следует производить только после достижения требуемой температуры в полезном объеме. В витрину следует помещать предварительно охлажденные продукты, температура хранения которых соответствует рабочей температуре витрины.

Рекомендуется следить за тем, чтобы в первую очередь продавались продукты, помещенные в витрину раньше других, обеспечивая тем самым оборот пищевых продуктов.

Для холодильных (вентилируемых) витрин:

В витрине циркуляция охлажденного воздуха осуществляется принудительно с помощью вентиляторов. При выкладке продуктов необходимо учитывать направление воздушных потоков. Продукты не должны препятствовать потокам воздуха через отверстия задней перфорированной стенки, закрывать приточные и всасывающие панели.

Равномерное размещение без пустот продуктов позволяет избежать образования вихревых потоков воздуха и обеспечивает нормальное функционирование витрины.

Меры безопасности

Меры безопасности направлены на предотвращение несчастных случаев и повреждения витрины во время ее ввода в эксплуатацию, ремонта и при использовании по назначению.

Указания мер безопасности:

- При обслуживании и эксплуатации витрины необходимо обязательно соблюдать «Правила технической эксплуатации электроустановок потребителей» и требования Стандартов безопасности труда.
- К эксплуатации и монтажу витрины допускаются лица прошедшие обучение, инструктаж и проверку знаний требований техники безопасности, знающие ее конструкцию и изучившие данное Руководство по эксплуатации.
- Ввод витрины в эксплуатацию должен осуществляться квалифицированным персоналом, имеющим допуск на выполнение данного вида работ.
- К выполнению работ по ремонту витрины допускаются лица, имеющие квалификационную группу по электробезопасности не ниже третьей, знающие ее конструкцию и изучившие данное Руководство по эксплуатации.
- Корпус витрины должен быть надежно заземлен.
- Потребитель должен обеспечить наличие средств пожаротушения и медицинской аптечки с необходимыми медикаментами и средствами оказания неотложной медицинской помощи при вводе витрины в эксплуатацию, ее ремонте и при использовании ее по назначению.

Меры безопасности при работе с изделиями, в которых используется хладагент:

- В системе выносного холода, обеспечивающей холодоснабжение витрины, в качестве хладагента используется озонобезопасный хладон R404A (R507), который является смесью взрывобезопасных нетоксичных химических соединений.

ВНИМАНИЕ

Включать витрину без заземления и перемещать витрину, находящуюся под напряжением, категорически запрещается!

- Из-за нарушения герметичности системы, в которой циркулирует хладагент (по любой причине), возможна его утечка, а также попадание его в глаза и на кожу.
- Быстрое испарение жидкого хладагента может вызвать обморожение.

В случае попадания хладагента:

- в глаза необходимо немедленно промыть их струей чистой воды, в течение не менее 15 минут, а при серьезных повреждениях обратиться к врачу;
- на незащищенные участки кожи необходимо немедленно смыть его чистой водой, осушить кожу, прикладывая полотенце, наложить на пораженный участок кожи мажевую повязку или смазать мазью, а при серьезных повреждениях обратиться к врачу.

Ввод оборудования в эксплуатацию

Прием, распаковка

Витрину следует, в присутствии Потребителя, аккуратно освободить от упаковки, соблюдая необходимые меры предосторожности, во избежание механических повреждений изделия. Во время распаковки витрины необходимо рассмотреть ее полностью, чтобы удостовериться в том, что она не была повреждена во время перевозки.

Из внутреннего объема витрины необходимо достать комплектующие и документацию. Проверить комплектность изделия.

Установка витрины, первая чистка

Витрина устанавливается в определенном месте торгового зала (не ближе 1 м от отопительных приборов) и выравнивается при помощи регулируемых ножек с резьбой, которые входят в комплект поставки. Необходимо: освободить витрину от деревянного поддона; установить ножки; установить витрину в стабильном горизонтальном положении посредством регулировки высоты ножек, которые должны упираться в пол (витрина не должна качаться); проверить выравнивание витрины с помощью уровня, расположив его на одной из горизонтальных поверхностей витрины.

Недостаточное выравнивание может отрицательно влиять на функционирование витрины, а также затруднить соединение ее в канал.

После установки необходимо промыть (очистить) внутреннюю и наружную поверхности витрины моющим составом (обычные чистящие средства, имеющиеся в продаже, как правило, хорошо подходят для этих целей).

Очищенные поверхности рекомендуется ополаскивать чистой водой и вытирать насухо. Следует избегать применения абразивных средств и растворителей, которые могут испортить поверхность витрины, также следует избегать попадания воды и моющих средств на части витрины, находящиеся под электрическим напряжением.

ВНИМАНИЕ

Подготовка витрины к эксплуатации и ввод в эксплуатацию должны осуществляться только представителями сервисных служб официальных дистрибьюторов предприятия-изготовителя, у которых приобретена данная продукция!

ВНИМАНИЕ

Рекомендуется производить снятие витрины с транспартировочного поддона после произведения подготовительных работ под днищем витрины (подсоединение сливных сифонов, подготовка фреоновых магистралей и т.д.).

ПРИМЕЧАНИЕ

- Перечень сервисных служб, занимающихся вводом в эксплуатацию и сервисным обслуживанием витрины, следует узнать у Продавца продукции.
- Фактическая передача витрины в эксплуатацию оформляется актом ввода в эксплуатацию.

Подключение витрины к трубопроводу отвода воды

В витрине предусмотрен слив и отвод воды, образующейся в результате оттаивания. Сливное отверстие расположено в днище витрины и оснащено сифоном, который следует подсоединить к канализационному трубопроводу отвода воды.

Подсоединение к системе выносного холода

Витрина поставляется с трубками подачи и возврата хладагента. Трубки выведены в левую опору витрины. Предусмотрены возможности прокладки трубопроводов внутри витрины через отверстия в траверсах и под днищем витрины.

Подсоединение витрины к выносному холодильному оборудованию (выносному холодильному агрегату или к централизованной системе холодоснабжения) производится в соответствии с эксплуатационной документацией на выносное холодильное оборудование.

Подключение витрины к электрической сети

Подключение витрины к электрической сети должно выполняться в соответствии с существующими нормами безопасности.

Перед подключением витрины необходимо проверить соответствие напряжения сети рабочему напряжению витрины. Для обеспечения исправной работы электрооборудования необходимо, чтобы отклонения напряжения сети от номинального значения не превышали $\pm 10\%$. Напряжение сети следует контролировать и в процессе эксплуатации витрины. Электропроводка силовых цепей должна выполняться гибким медножильным кабелем соответствующего сечения (кабель должен иметь изолированные зажимные выводы и опознавательные хомутики). Электропроводка цепей управления должна выполняться гибким медножильным кабелем сечением не менее $1,5 \text{ мм}^2$ (кабель должен иметь изолированные зажимные выводы и опознавательные хомутики). Корпус блока электроники должен быть заземлен гибким кабелем соответствующего сечения.

Сопротивление изоляции электрических цепей оборудования относительно к его корпуса должно быть не менее 2 МОм .

К электрической сети витрина должна подключаться через установленный в электрическом распределительном щите отдельный автоматический термоманитный Выключатель, который одновременно выполняет функции предохранительного устройства и главного Выключателя витрины.

После подключения всего оборудования необходимо проверить систему электропитания на пиковую (максимальную) нагрузку. Для этого нужно убедиться в том, что все электрооборудование снова Включится после прерывания подачи электроэнергии, не вызывая при этом срабатывания автоматических Выключателей. В противном случае необходимо внести изменения в систему электропитания, чтобы дифференцировать пуск оборудования.

ПРИМЕЧАНИЕ

Водопроводная труба в полу должна иметь небольшой наклон для облегчения оттока воды.

ПРИМЕЧАНИЕ

Схема электрическая принципиальная приведена.

ВНИМАНИЕ

Витрина должна быть заземлена. Требования по исполнению защитного заземления по ГОСТ 12.1.030-81.

Блок электроники

Функционированием витрины управляет блок электроники, расположенный в левой опоре витрины.

Функции устройства управления выполняет электронный контроллер, снабженный цифровым дисплеем. Контроллер является специализированным микропроцессорным устройством и может быть гибко подстроен посредством программируемых параметров к различным условиям эксплуатации витрины. Доступ к программным ресурсам осуществляется с помощью кнопок, расположенных на фронтальной панели контроллера. Полная и подробная информация о способах функционирования и программирования содержится в руководстве пользователя на контроллер, которое поставляется вместе с витриной.

Подключения витрин к выносному холодильному оборудованию

Подключение соленоида витрины производится к выводам реле «Компрессор» блока электроники витрины. При этом на контакты реле должно быть заведено напряжение, включающее соленоид.

ВНИМАНИЕ

Прежде чем вскрыть блок электроники, необходимо обесточить электрооборудование витрины!

Использование по назначению

Включение витрины

Витрину следует Включать только после подготовки ее к эксплуатации, которая должна выполняться квалифицированным аттестованным персоналом (в соответствии с разделом 3). Для Включения следует подать напряжение питания к витрине Включением автоматического Выключателя на распределительном щите. Включить тумблеры «РАБОТА» и «ОСВЕЩЕНИЕ», расположенные справа на плафоне светильника или панели потолка витрины, через несколько секунд витрина Включится в работу.

Контроль и регулировка рабочей температуры

Автоматический контроль температуры и поддержание ее в заданных пределах в процессе работы витрины осуществляет электронный контроллер. Установка рабочей температуры витрины производится в соответствии с руководством пользователя на контроллер.

Загрузка витрины

Загрузку продуктов в витрину следует производить только после достижения требуемой температуры в полезном объеме. В витрину следует помещать предварительно охлажденные продукты, температура хранения которых соответствует рабочей температуре витрины.

Высота загрузки продуктов 150 мм.

В витрине осуществляется циркуляция охлажденного воздуха. При выкладке продуктов необходимо учитывать направление воздушных потоков. Продукты не должны препятствовать потокам воздуха через отверстия задней перфорированной стенки, закрывать приточные и всасывающие панели.

Равномерное размещение без пустот продуктов позволяет избежать образования вихревых потоков воздуха и обеспечивает нормальное функционирование витрины.

Рекомендуется следить за тем, чтобы в первую очередь продавались продукты, помещенные в витрину раньше других, обеспечивая тем самым оборот пищевых продуктов.

Периодическая чистка

Периодическая чистка предназначена для: удаления болезнетворных микроорганизмов на наружных и внутренних частях витрины; поддержания внешнего вида витрины на должном уровне.

Периодическая чистка включает чистку наружных частей и чистку внутренних частей витрины.

Чистку наружных частей витрины необходимо проводить ежедневно (еженедельно). Чистку внутренних частей витрины необходимо проводить не реже одного раза в месяц.

Чистка наружных частей витрины

Цель этой чистки — подчеркнуть эстетичность внешнего вида витрины, удалить болезнетворные микроорганизмы на наружных частях витрины.

В процессе чистки следует промыть наружные части витрины дезинфицирующим моющим составом (обычные чистящие средства, имеющиеся в продаже, как правило, хорошо подходят для этих целей). Очищенные поверхности рекомендуется ополаскивать чистой водой и вытирать насухо. Следует избегать применения абразивных средств и растворителей, которые могут испортить поверхность витрины, также следует избегать попадания воды и моющих средств на части витрины, находящиеся под электрическим напряжением.

Чистка внутренних частей витрины

Цель этой чистки — поддержание чистоты и удаление болезнетворных микроорганизмов внутри витрины. Для чистки витрины следует применять дезинфицирующие моющие средства. Перед чисткой необходимо обесточить все системы витрины (Выключить тумблер на блоке электроники витрины, Выключить главный Выключатель витрины на распределительном щите), полностью освободить витрину от продуктов. Подождать пока температура внутри витрины достигнет комнатной. Поднять фронтальные стекла и вымыть их. Вынуть и промыть (очистить) базовые поддоны, промыть (очистить) внутренние части витрины. Очищенные поверхности рекомендуется ополаскивать чистой водой и вытирать насухо.

Затем, при необходимости, удалить остатки продуктов, упавшие на панель вентиляторов, осмотреть днище витрины и проконтролировать состояние стока. В случае засорения стока его необходимо прочистить.

После завершения чистки необходимо установить в исходное положение все снятые части и Включить витрину. После того как температура в витрине достигнет заданного значения можно загрузить витрину продуктами.

Оттаивание

Циклом оттаивания витрины управляет электронный контроллер путем остановки компрессора выносного холодильного агрегата. При объединении витрин в канал оттайка витрин синхронизируется контроллером витрины, осуществляющей термостатирование. Время и количество оттаиваний можно задать самостоятельно. Также возможно ручное Включение цикла оттаивания. Подробная информация о настройке режима оттаивания содержится в руководстве пользователя на контроллер.

Рекомендации по исключению преждевременного отказа витрины

Для исключения преждевременного отказа витрины Потребителю при эксплуатации витрины рекомендуется:

- периодически проверять соответствие значений температуры и относительной влажности воздуха в помещении, где установлена витрина, рекомендуемым значениям, в случае необходимости следует обеспечить в данном помещении бесперебойную работу установок кондиционирования, вентиляции и отопления;
- избегать направления сквозняков и диффузоров установок искусственного климата в сторону витрины;
- избегать прямого попадания солнечных лучей на продукты, находящиеся в витрине;
- снизить температуру поверхностей, излучающих тепло (например, снабдить кровлю теплоизоляцией);
- ограничить или исключить использование в освещении помещения, где установлена витрина, ламп накаливания, направленных на витрину;
- контролировать процесс оттаивания (его периодичность, продолжительность, температуру при оттаивании, Включение витрины после оттаивания и т.п.);
- проверять отток воды, образующейся в результате оттаивания (своевременно прочищать сливы, контролировать сифоны);
- проверять наличие конденсата, в случаях нетипичного образования конденсата предупреждать об этом специалиста из сервисной службы, занимающейся сервисным обслуживанием витрины;
- один раз в месяц проводить контроль функционирования витрины с привлечением специалиста из сервисной службы, занимающейся сервисным обслуживанием витрины.

ПРИМЕЧАНИЕ

При аномальном образовании льда следует пригласить специалиста из фирмы (организации), которая занимается сервисным обслуживанием витрины, для того чтобы он проверил настройки цикла оттаивания.

Перечень критических отказов

- Повреждение питающего кабеля
- Повреждение фреонпровода
- Повреждение защитных элементов корпуса

Возможные ошибочные действия персонала, которые приводят к инциденту или аварии

ВНИМАНИЕ

В случае прекращения функционирования витрины необходимо:

- незамедлительно обесточить оборудование и не допустить дальнейшей эксплуатации;
- вызвать представителя сервисной службы, занимающейся сервисным обслуживанием витрины;
- принять меры по предотвращению резкого повышения температуры продуктов, хранящихся в витрине (следует, по возможности, переложить их в холодильную установку, обеспечивающую необходимый температурный режим хранения продуктов)!

ПЕРЕД ТЕМ, КАК ПРИСТУПИТЬ К ВЫПОЛНЕНИЮ ЛЮБЫХ ОПЕРАЦИЙ ПО ТЕХНИЧЕСКОМУ ОБСЛУЖИВАНИЮ ВИТРИНЫ, НЕОБХОДИМО УБЕДИТЬСЯ В ТОМ, ЧТО ОНА ОТКЛЮЧЕНА ОТ ЭЛЕКТРОПИТАНИЯ!

Возможные неисправности и методы их устранения

Перечень возможных неисправностей и методы их устранения:

Неисправность, ее внешнее проявление	Вероятная причина	Выявление и устранение неисправностей
Включенная в сеть витрина не работает	Нет напряжения в сети	Подключить напряжение в сети
Дребезжание, стук, шум работающей витрины	Неустойчиво установлена витрина	При помощи опор отрегулируйте устойчивое положение витрины
Температура витрины не достаточно низка	На витрину направлены потоки воздуха или находится под прямым или косвенным воздействием солнечных лучей	Устранить сильные потоки воздуха и в любом случае избегать прямого солнечного излучения или его отражения

При исключении факторов, указанных выше, необходимо обратиться в сервисную службу.

Транспортирование и хранение

Транспортирование

Транспортировка упакованного оборудования должна производиться только в еврофурах, оснащенных пневматической подвеской, с боковой загрузкой и съёмными боковыми стойками каркаса еврофуры. Внутренний размер кузова стандартной еврофуры составляет не менее: длина — 1360 см; ширина — 245 см.; высота — 245 см..

При транспортировке оборудования должна быть исключена возможность его перемещения внутри транспортного средства.

Способы и средства крепления, схемы размещения единиц оборудования в транспортных средствах с учетом максимального использования их вместимости должны обеспечивать их устойчивое положение, исключая смещение составных частей (агрегатов) и удары их друг о друга.

Такелажные работы в процессе погрузки, транспортировки и хранения оборудования (в транспортной таре) должны выполняться только с применением авто-электропогрузчиков.

Во время погрузочно-разгрузочных работ не должны допускаться толчки и удары, которые могут сказаться на работоспособности оборудования.

Условия транспортирования витрины в части воздействия климатических факторов внешней среды — по группе условий хранения 4ГОСТ 15150 и температуре не выше +35 °С и не ниже -35 °С.

Хранение

Оборудование должно храниться у Потребителя в упакованном виде в складских помещениях или под навесом не более 12 мес.

Не допускается хранение на открытых площадках, а также воздействие прямых солнечных лучей и осадков.

Условия хранения — по группе 4ГОСТ 15150 и температуре не выше +20 °С и не ниже -20 °С.

Утилизация витрины

Срок службы оборудования составляет 12 лет, при проведении регламентных работ и соблюдении условий эксплуатации.

По истечении срока службы оборудование изымаются из эксплуатации, и принимается решение о направлении оборудования в ремонт или об утилизации.

Основные этапы утилизации витрины представлены ниже. При подготовке витрины к утилизации проводится эвакуация хладагента (фреона) из холодильной системы (производится квалифицированными специалистами сервисной организации).

При утилизации витрины:

- элементы стеклянной структуры утилизируются на специализированном предприятии по утилизации стекла;
- лампы освещения утилизируются на специализированном предприятии по утилизации люминесцентных ламп;
- элементы витрины из пластика утилизируются на специализированном предприятии по утилизации пластмасс;
- элементы витрины из черного и цветного металла утилизируются на специализированных предприятиях по переработке металла.

Гарантии изготовителя

1. Гарантийный срок оборудования составляет 12 (Двенадцать) месяцев со дня ввода соответствующей единицы Оборудования в эксплуатацию сервисной компанией, либо специалистами, сертифицированными Поставщиком на право проведения данных работ, но не более 15 месяцев со дня изготовления, гарантийный срок хранения 12 месяцев.

2. В течение всего гарантийного срока оборудование должно соответствовать ГОСТам РФ и иным требованиям, предъявляемым к холодильному оборудованию.

3. Гарантийные обязательства распространяются на узлы и агрегаты, установленные на оборудовании произведенных ОАО «Компания «Полюс», при условии, что ввод оборудования в эксплуатацию и сервисное обслуживание производится специалистами либо организациями, уполномоченными Поставщиком, с надлежащим оформлением всех подтверждающих данный факт документов, а именно: Акт ввода в эксплуатацию, Талона прохождения планового технического обслуживания.

4. Гарантийные обязательства распространяются на следующие детали:

- компрессор;
- двигатель вентилятора конденсатора;
- двигатель вентилятора испарителя;
- блок управления;
- электрооборудование (за исключением стартеров и ламп освещения);
- воздушный конденсатор;
- испаритель.

5. Гарантийные обязательства не распространяются на случаи:

- Возникновения неисправностей вследствие несоблюдения требований правил ввода в эксплуатацию в соответствии и технического обслуживания оборудования (в том числе своими силами).
- Замены и ремонта деталей, вышедших из строя по причине повреждений или аварий, произошедших из-за небрежности или ненадлежащей эксплуатации.
- Эксплуатации Оборудования с хладагентами, не рекомендованными Производителем оборудования и маркировочной табличке каждой единицы оборудования.
- Эксплуатации оборудования при температуре и влажности за пределами диапазона, рекомендованного данным Руководством по эксплуатации оборудования.
- Эксплуатации оборудования в условиях, когда электропитание не соответствует требованиям Производителя согласно данного Руководству по эксплуатации, а также при отсутствии устройств электрозащиты сети и оборудования.
- Эксплуатации оборудования в условиях отсутствия регулярно-го планово-технического обслуживания (реже одного раза в месяц) уполномоченными специалистами Сервисных организаций.

6. Для осуществления своих прав по Гарантии Покупатель должен обратиться с претензией в виде Акта рекламации.

7. В течении гарантийного срока все неисправности, возникшие по вине предприятия-изготовителя, устраняются безвозмездно, силами сервисных служб официальных дистрибьюторов предприятия-изготовителя, у которых было приобретено оборудование.

Сведения о приемке

Витрина холодильная

наименование витрины

заводской номер

изготовлена и принята в соответствии с обязательными требованиями государственных стандартов, действующей технической документации и признана годной для эксплуатации.

должность лица, произведшего приемку

М.П.

личная подпись

/

расшифровка подписи

год, месяц, число

Сведения о предприятии-изготовителе

Витрина холодильная

наименование витрины

изготовлена ОАО «Компания «Полюс»

Декларация о соответствии ЕАЭС № RU Д-RU.PA09.B.41149/22 от 27.12.2022 г. по 26.12.2027 г.

Юридический адрес предприятия-изготовителя: ОАО «Компания «Полюс»

424007 Республика Марий Эл, г. Йошкар-Ола, ул. Строителей, д. 95, площадка 1,
тел./факс (8362) 23-28-51, 23-28-52, 23-28-59, e-mail: sales@oaopolus.ru

Сведения о продаже оборудования

Витрина холодильная

наименование витрины

Заводской номер

Дата продажи

наименование фирмы (организации), продавшей витрину

М.П.

подпись представителя фирмы
(организации), продавшей витрину

/

расшифровка подписи

Талон проведения планового технического обслуживания

Периодичность планового технического обслуживания 1 раз в месяц.

Дата ввода оборудования в эксплуатацию: _____

Дата проведения предыдущего планового ТО: _____

Дата проведения текущего планового ТО: _____

Дата проведения следующего планового ТО: _____

Наименование и серийный номер оборудования: _____

Место инсталляции оборудования: _____
наименование торговой точки, город

Работы, проведенные в рамках планового ТО:

№ п/п	Наименование работ	Отметка о выполнении представителя Сервисной службы	Отметка представителя Торговой точки о принятии работ
1	Проверка состояния электрической части оборудования (лампы, монтажный провод, провод заземления, клеммы)		
2	Чистка конденсатора от пыли, грязи, масла (оборудование со встроенным агрегатом)		
3	Чистка внутренней части витрины		
4	Проверка настройки приборов автоматики		
5	Промывка слива конденсата.		
6	Проверка системы слива на герметичность		

Дополнительные работы (проводятся по мере необходимости)

7	Замена стартера		
8	Замена ламп освещения		
9	Инструктаж о правилах эксплуатации холодильного оборудования персоналу торговой точки		

Работы по ТО провел:

_____ / _____ / _____ / _____
наименование сервисной организации должность ФИО подпись

АКТ ввода в эксплуатацию

наименование населенного пункта, где установлено оборудование

дата ввода в эксплуатацию

Настоящий акт составлен о том, что

_____ (далее — Исполнитель)

наименование сервисной службы

выполнены работы по монтажу и вводу в эксплуатацию витрины холодильной

наименование горки холодильной

заводской номер _____ (далее — работы),

_____ (далее — Заказчик)

наименование фирмы (организации)

приняты работы в полном объеме.

Примечание:

От Исполнителя

От Заказчика

должность

должность

подпись

подпись

ФИО

ФИО

М.П.

М.П.

Схема электрическая принципиальная витрины холодильной Galaxy 080 Plug in статической среднетемпературной 94/125/150/190/250.

1/N/PE ~50Гц 220В

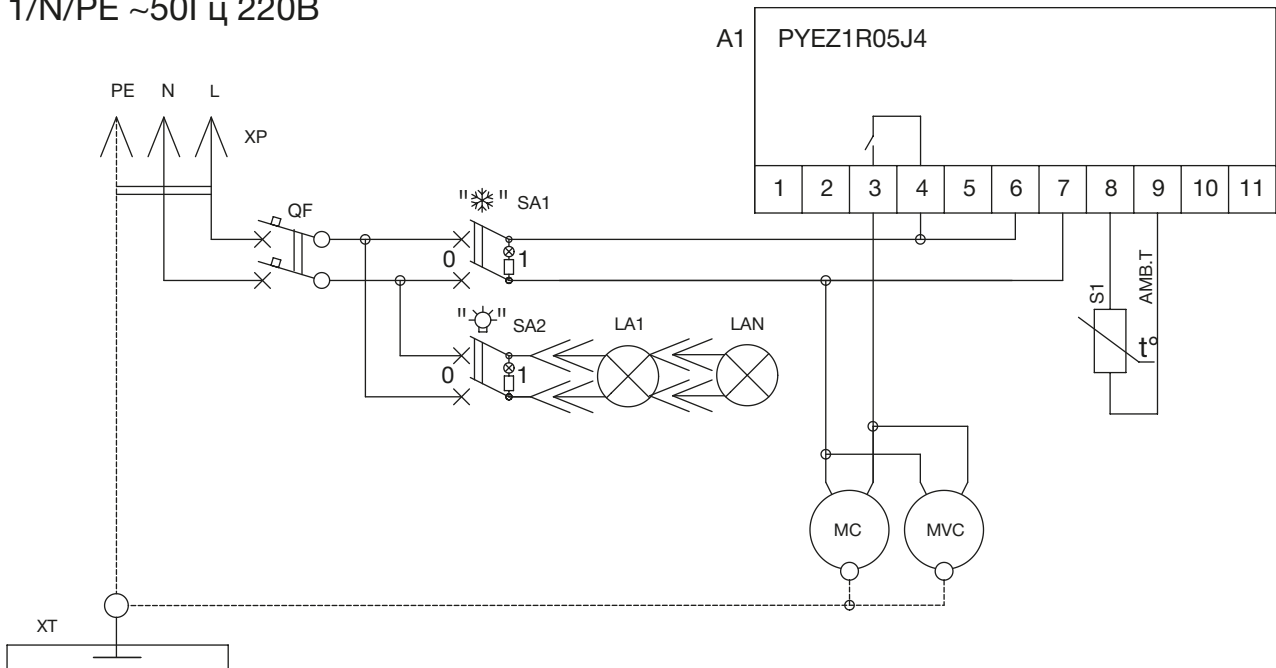


Схема электрическая принципиальная витрины холодильной Galaxy 080 Plug in статической пресервы 94/125/150/190/250.

1/N/PE ~50Гц 220В

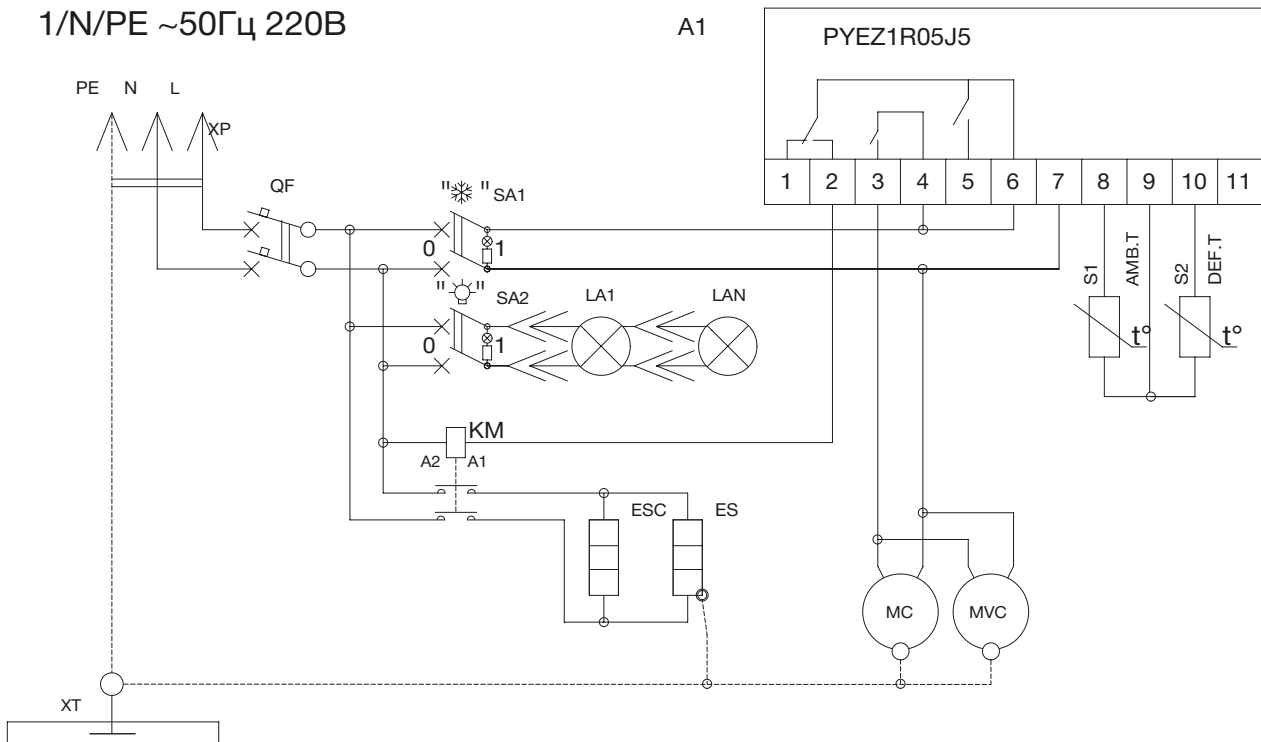


Схема электрическая принципиальная витрины холодильной Galaxy 080 Plug in статической среднетемпературной открытой, рыба на льду 94/125/150/190/250.

1/N/PE ~50Гц 220В

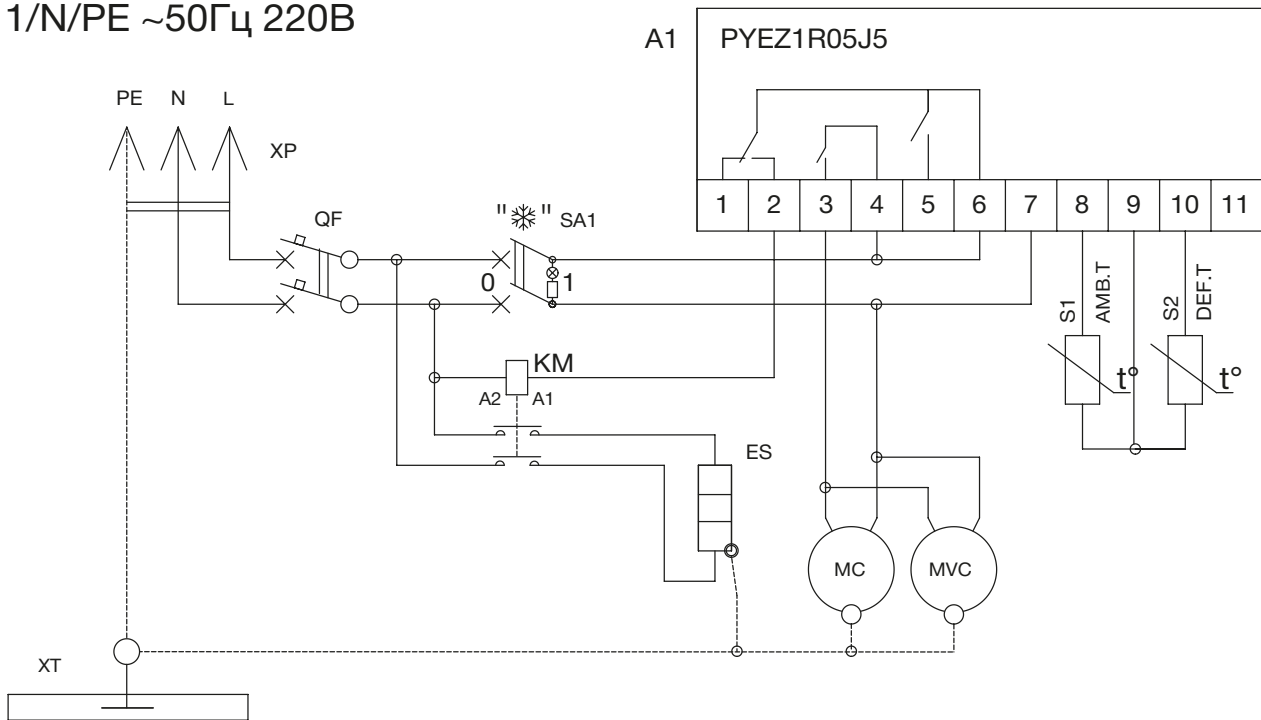


Схема электрическая принципиальная витрины холодильной Galaxy 080 Plug in статической низкотемпературной 125/150/190.

1/N/PE ~50Гц 220В

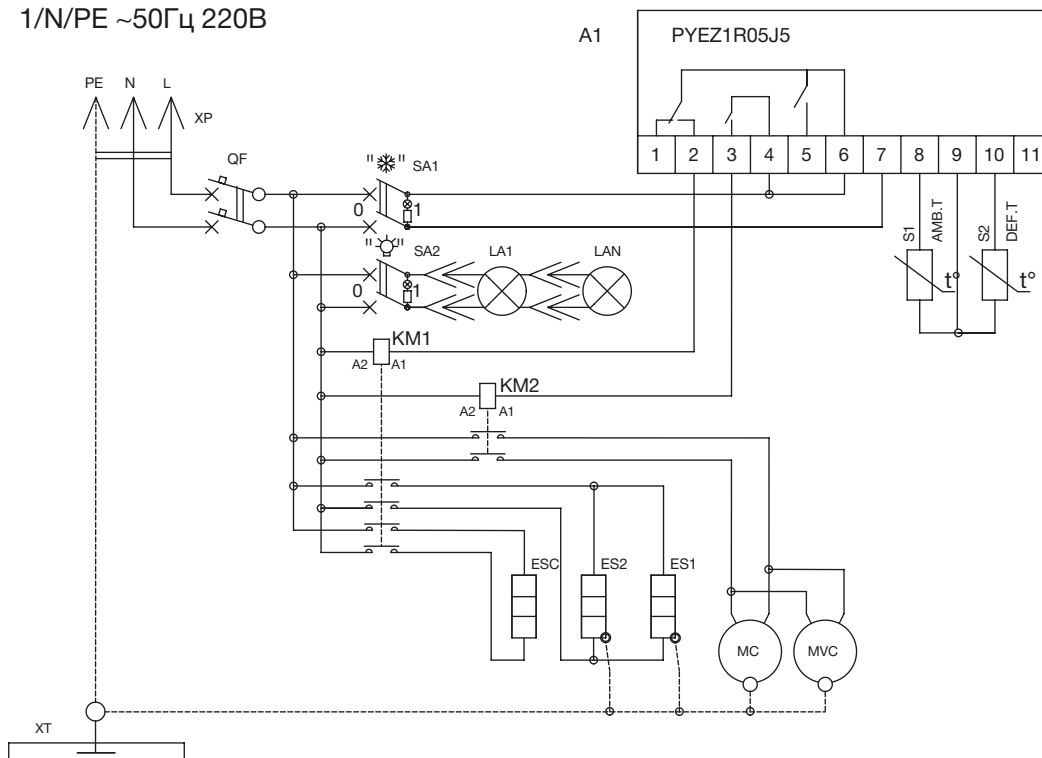


Схема электрическая принципиальная витрины холодильной Galaxy 080 Plug in статической среднетемпературной 375.

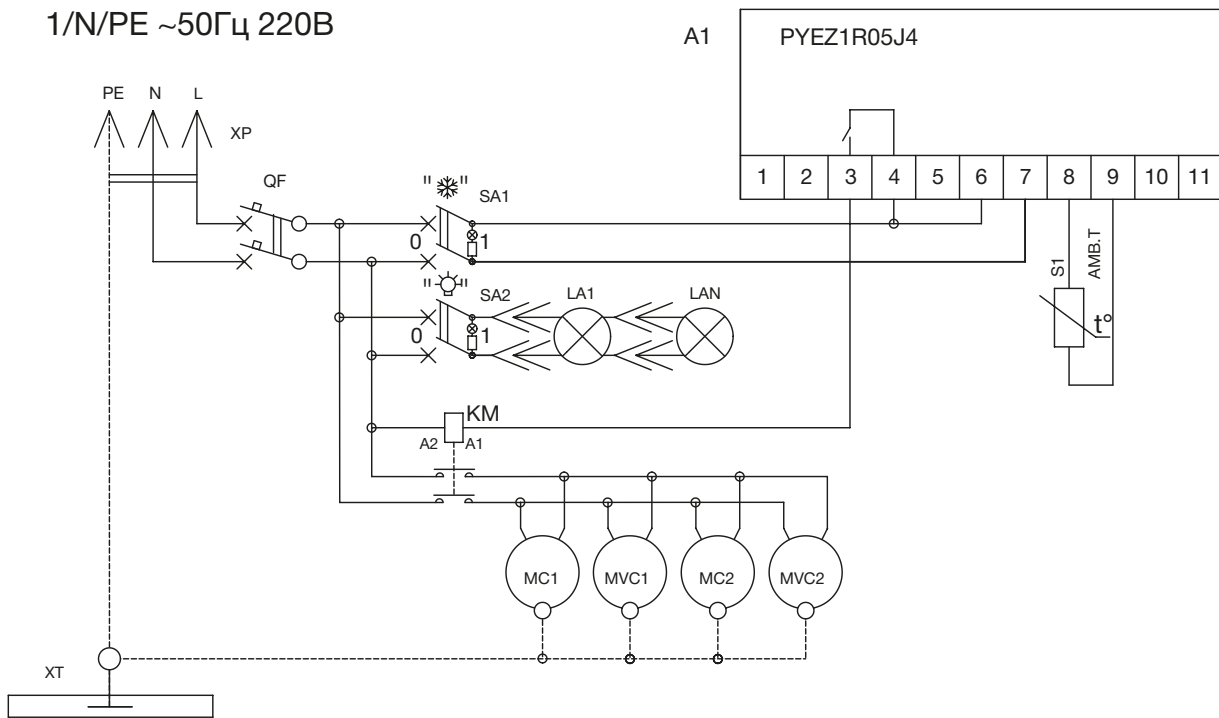


Схема электрическая принципиальная витрины холодильной Galaxy 080 Plug in статической пресервы 375.

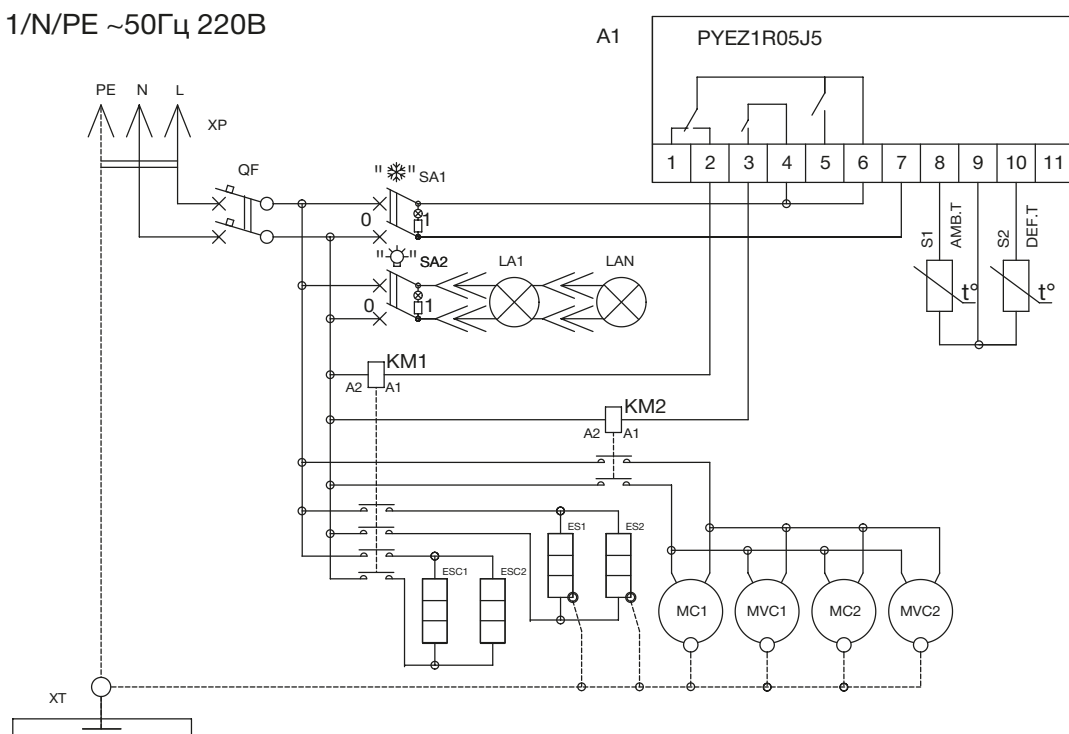


Схема электрическая принципиальная витрины холодильной
Galaxy 080 Plug in вентилируемой среднетемпературной
94/125/150/190/250.

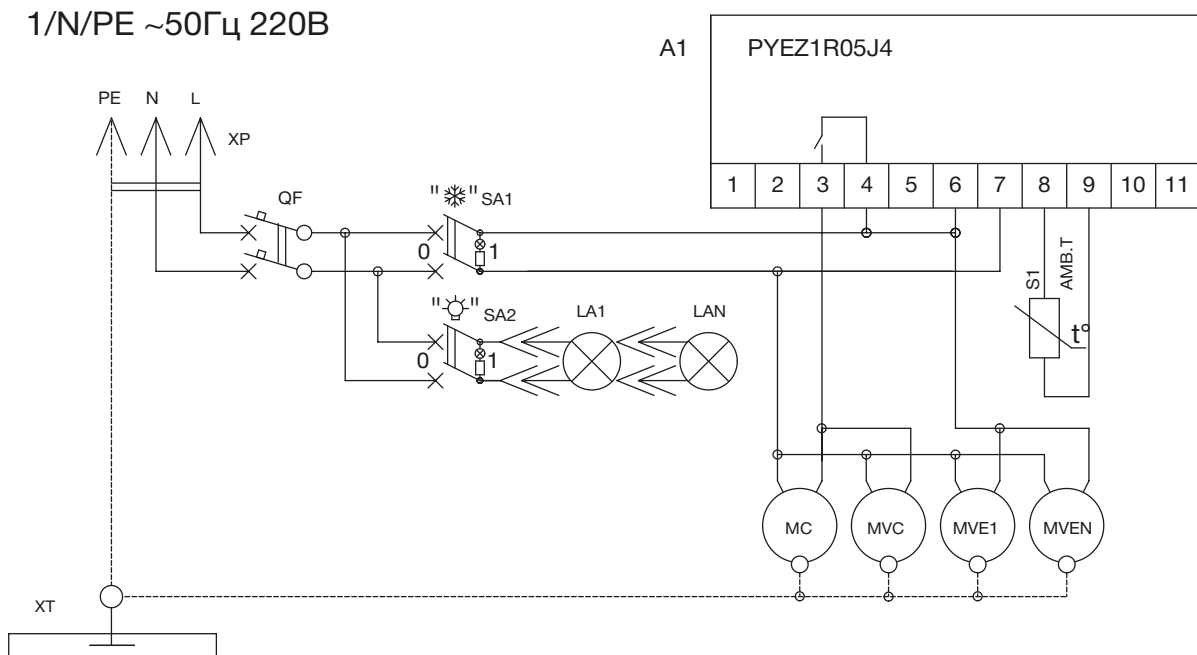


Схема электрическая принципиальная витрины холодильной
Galaxy 080 Plug in вентилируемой пресервы 94/125/150/190/250.

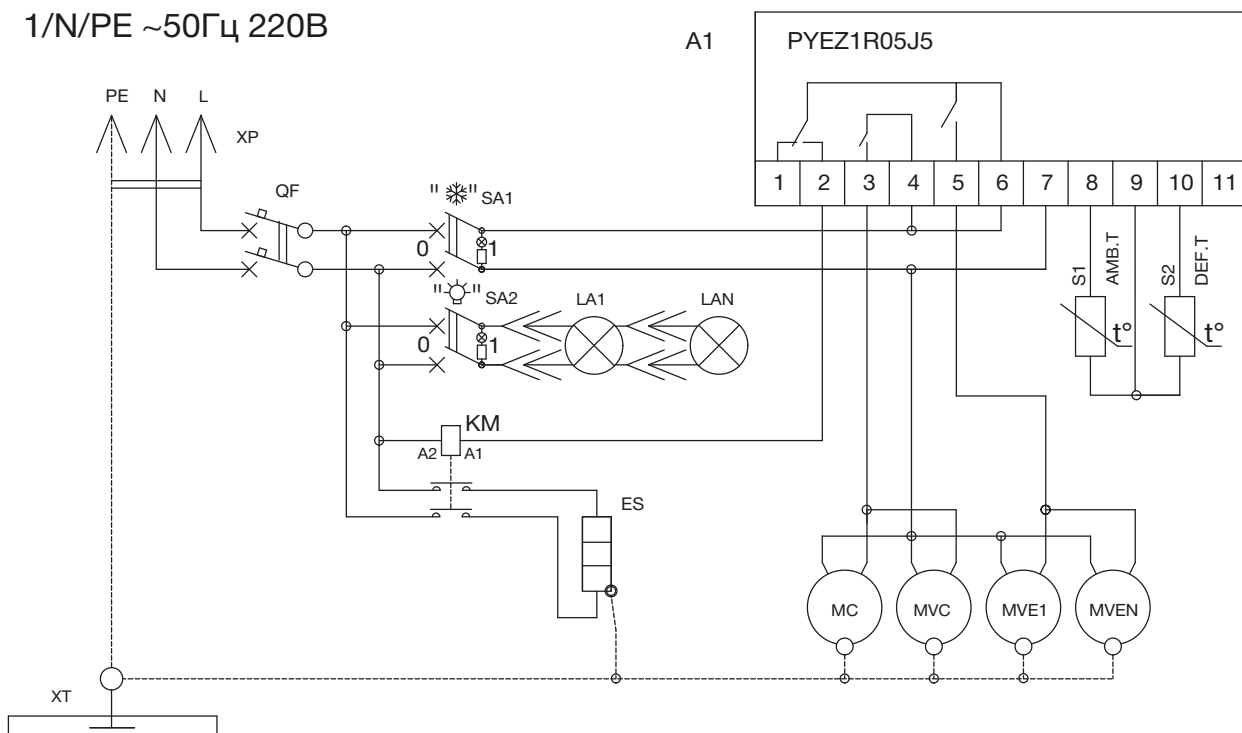


Схема электрическая принципиальная витрины холодильной Galaxy 080 Plug in вентилируемой среднетемпературной открытой 94/125/150/190/250.

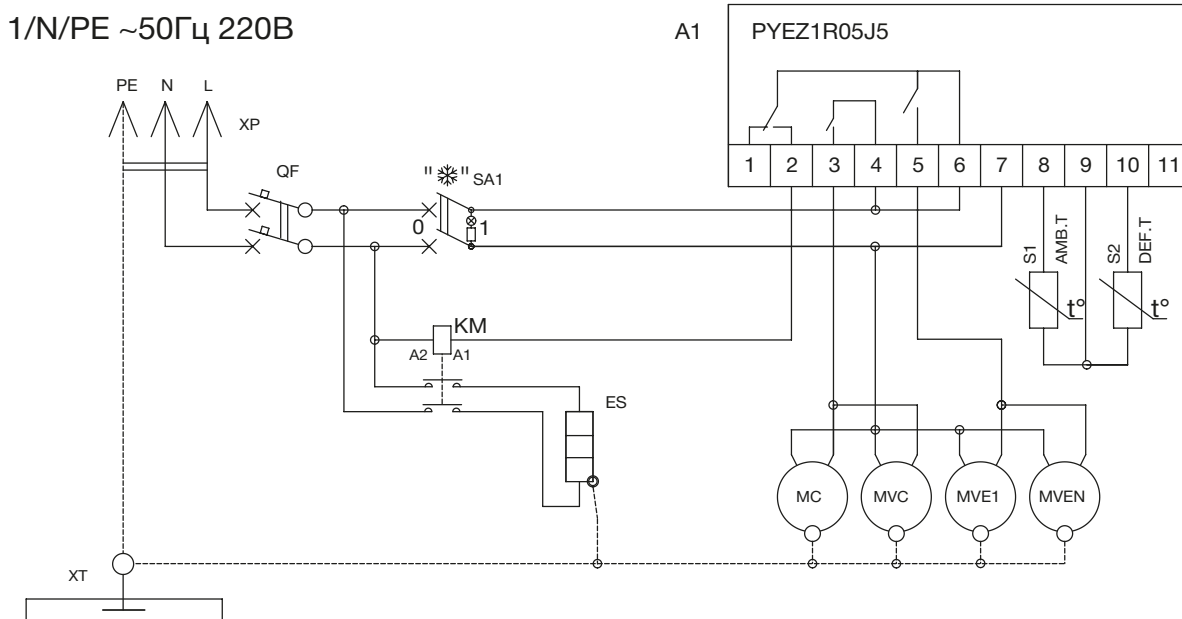


Схема электрическая принципиальная витрины холодильной Galaxy 080 Plug in вентилируемой среднетемпературной 375.

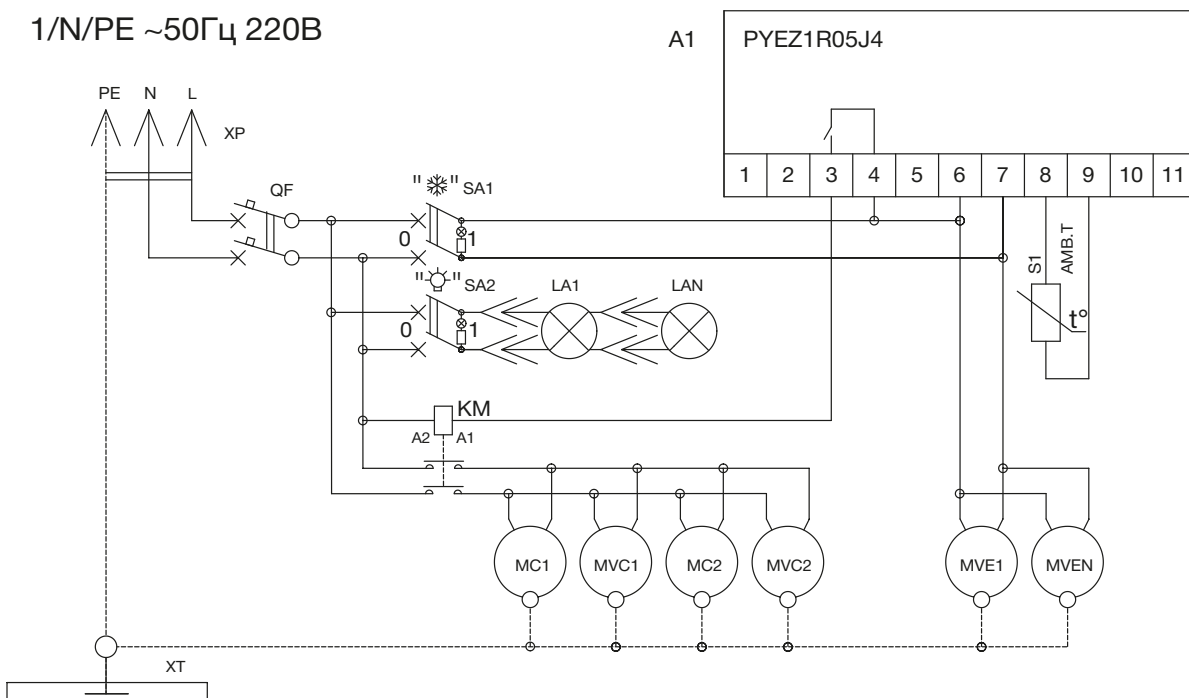


Схема электрическая принципиальная витрины холодильной
Galaxy 080 Plug in вентилируемой пресервы 375.

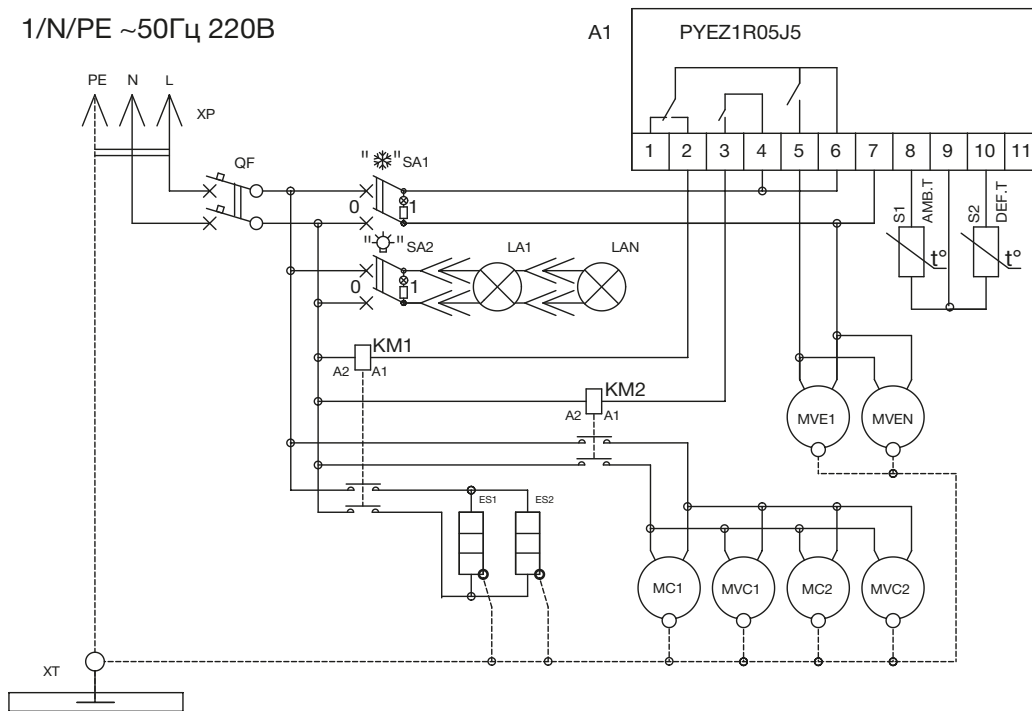


Схема электрическая принципиальная витрины холодильной
Galaxy 080 Plug in открытый / закрытый угол вентилируемой
среднетемпературной.

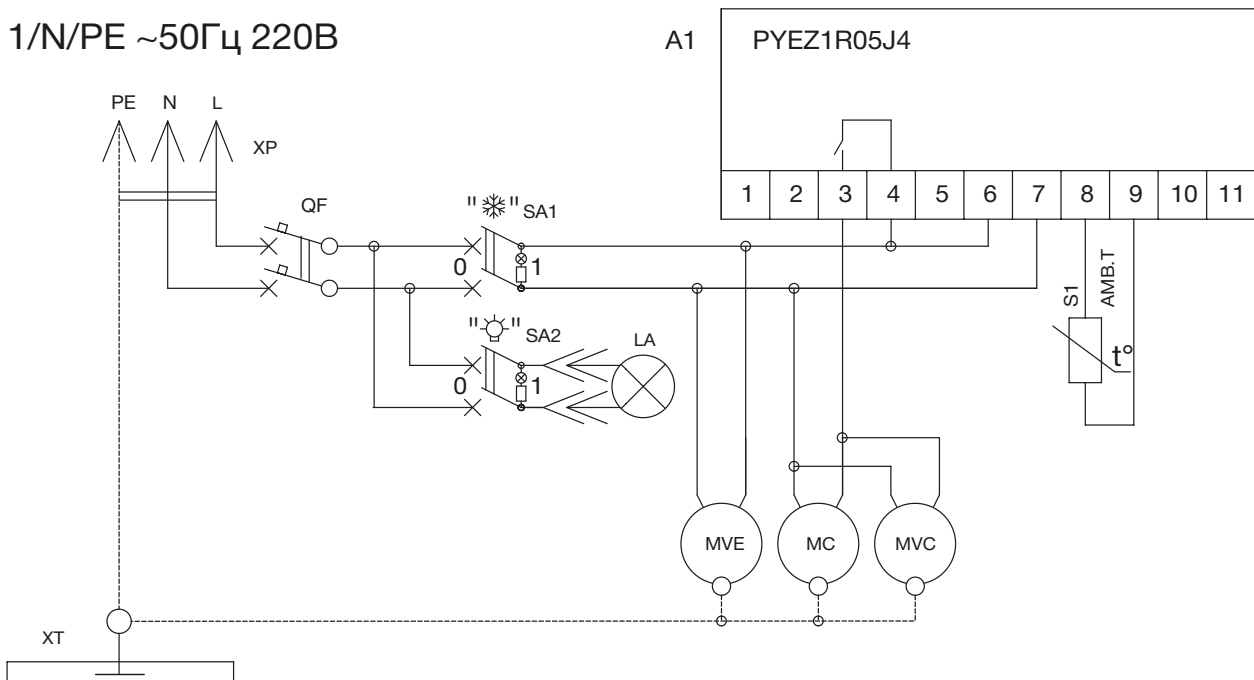


Схема электрическая принципиальная витрины холодильной
Galaxy 080 Plug in закрытый угол вентилируемой пресервы.

1/N/PE ~50Гц 220В

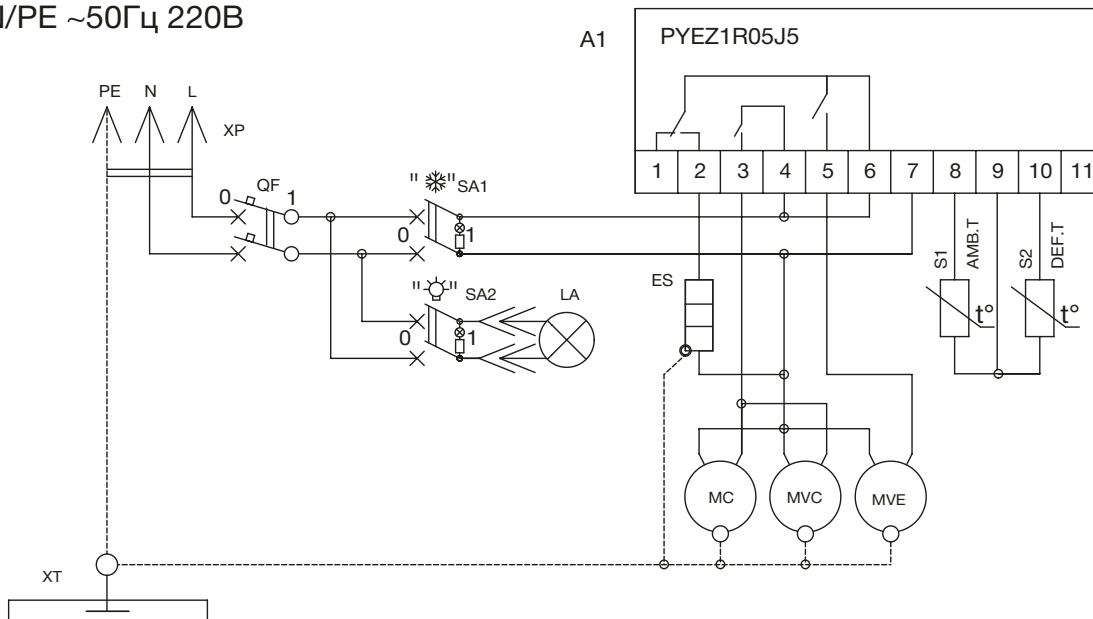


Схема электрическая принципиальная витрины холодильной
Galaxy 080 Plug in статической среднетемпературной
94/125/150/190/250/375.

1/N/PE ~50Гц 220В

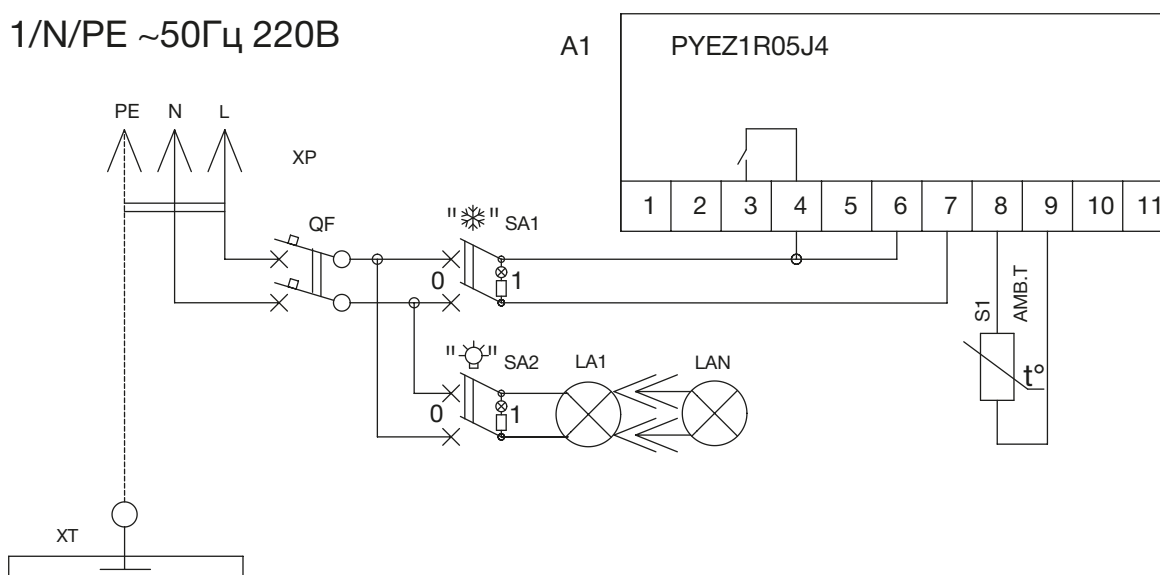


Схема электрическая принципиальная витрины холодильной
Galaxy 080 Plug in статической пресервы 94/125/150/190/250/375.

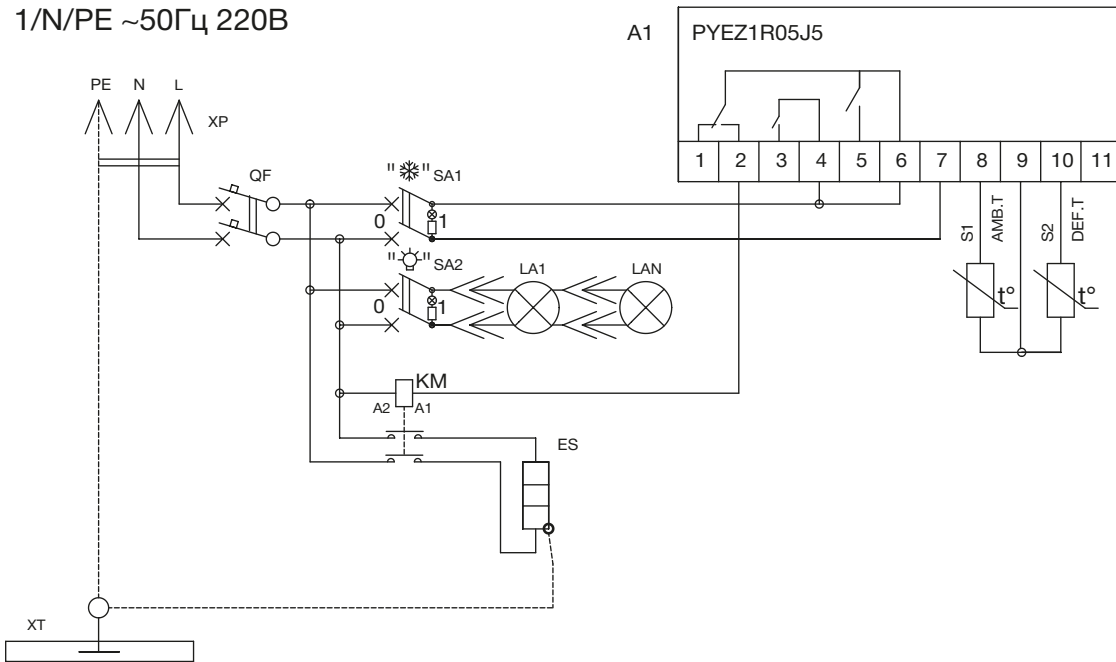


Схема электрическая принципиальная витрины холодильной
Galaxy 080 Plug in вентилируемой среднетемпературной
94/125/150/190/250/375.

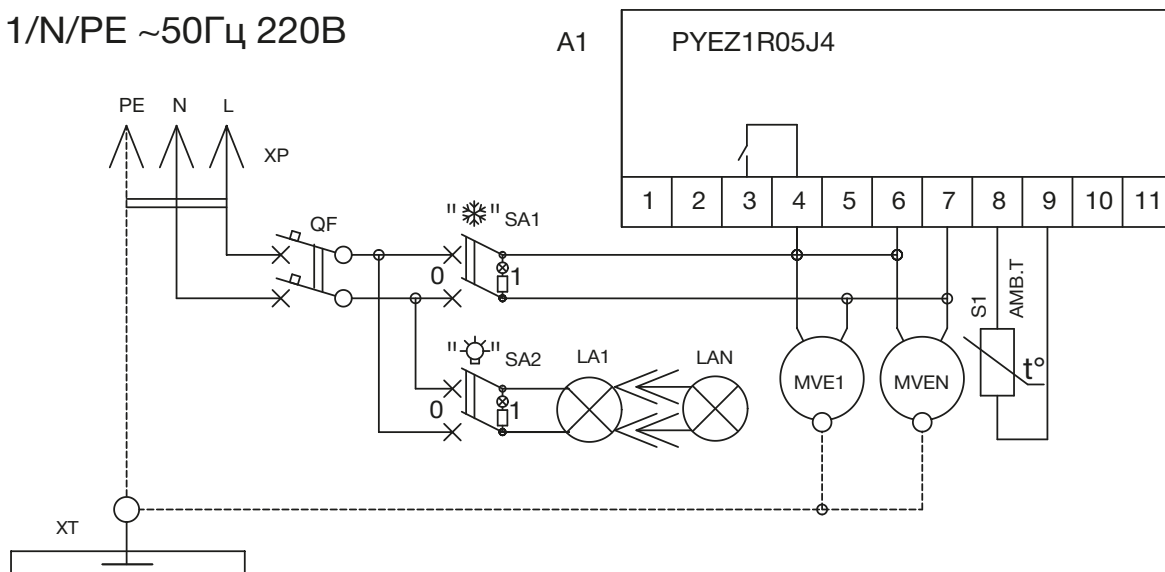
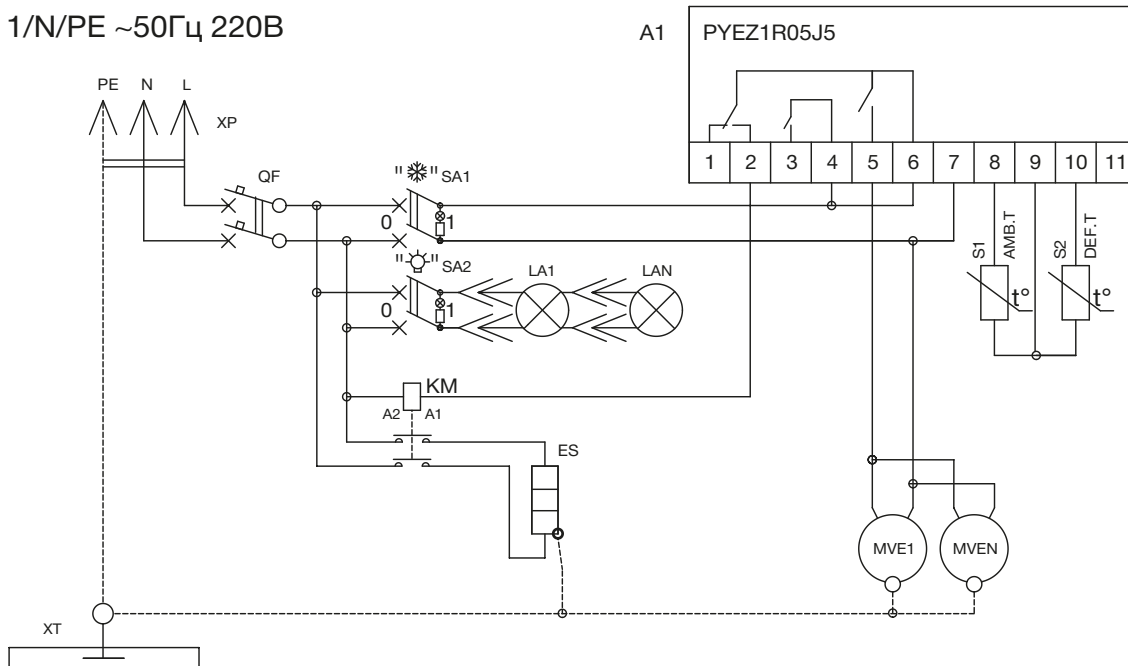


Схема электрическая принципиальная витрины холодильной
Galaxy 080 Plug in вентилируемой пресервы
94/125/150/190/250/375.



Перечень обозначений на электрической схеме

- A1 контроллер;
- SA1 выключатель клавишный;
- SA2 выключатель клавишный освещения;
- MC электродвигатель компрессора;
- MVC электродвигатель вентилятора конденсатора;
- MVE электродвигатель вентилятора воздухоохладителя;
- S1 датчик температуры охлаждаемого объема;
- S2 датчик температуры испарителя;
- XP вилка шнура питания;
- XT зажим заземления;
- QF выключатель автоматический;
- KM пускатель магнитный;
- LA светильник;
- ES ТЭН;
- ESC ПЭН поддона слива конденсата.

Сводная таблица параметров контроллера PYZ1R05J5 (Carel)

Код	Описание	Тип	Мин	Макс	Факт. знач.	Един. измер.
PS	Пароль	F	0	99	22	
-C1	Датчик 1 коррекция	F	- 20	20	0,0	°C
-C2	Датчик 2 коррекция	F	- 20	20	0,0	°C
St	Рабочая точка	F	- 50	90	- 3*	°C
rd	Дифференциал	F	0	19	3	°C
c0	Задержка запуска компрессора и вентилятора при вкл.	C	0	99	0	Мин
c2	Минимальное время выключения компрессора	C	0	99	3	Мин
d0	Тип размораживания: (0 – ТЭН (по температуре), 1 – газ (по температуре), 2 – ТЭН (по времени), 3 – газ (по времени), 4 – ТЭН (по времени и температуре))	C	0	4	0	
dl	Интервал размораживания	C	0	24	5	час
dt	Температура окончания размораживания	C	- 50	90	8	°C
dP	Максимальная продолжительность размораживания	C	1	99	30	Мин
dd	Время стока конденсата	C	0	15	3	Мин
A0	Дифференциал тревоги температуры и вентилятора	C	- 20	20	2,0	°C
AL	Порог тревоги низкой температуры	C	- 50	90	0	°C
AN	Порог тревоги высокой температуры	C	- 50	90	0	°C
Ad	Задержка тревоги температуры	C	0	99	0	Мин
A4	Дверь относительно управления вентилятором и освещением: (0 – вход не используется, 1 – открытие двери – выключение вентилятора, 2 – открытие двери – включение освещения, 3 – открытие двери – отображение на дисплее «d0», включение/выключение освещения с кнопок, 4 – открытие двери – отображение на дисплее «EA»: выключение компрессора, включение/выключение освещения с кнопок	C	0	4	0	
A7	Задержка внешней тревоги	C	0	199	0	Мин
F0	Наличие управления вентилятора	C	0	1	1	
F1	Температура выключения вентилятора	F	- 50	90	10	°C
F2	Выключение вентилятора при выключении компрессора	C	0	2	0	
F3	Стоянка вентилятора при размораживании	C	0	1	1	
Fd	Время стока конденсата	C	0	15	0	Мин
F4	Задержка включения вентилятора	C	1	99	3	Сек
F5	Вентилятор–непрерывный цикл (если F2 = 2) время вкл.	C	1	99	5	Мин
F6	Вентилятор–непрерывный цикл (если F2 = 2) время выкл.	C	1	99	5	Мин
r1	Минимум рабочей точки доступной пользователю	C	- 50	r2	- 18	°C
r2	Максимум рабочей точки доступной пользователю	C	r1	90	10	°C
H0	Настройка сетевого адреса	C	0	207	1	

Сводная таблица параметров контроллера PYEZ1R05J4 (Carel)

Код	Описание	Тип	Мин	Макс	Факт. знач.	Един. измер.
PS	Пароль	F	0	99	22	
-C1	Датчик 1 коррекция	F	- 20	20	0,0	°C
St	Рабочая точка	F	- 50	90	2	°C
rd	Дифференциал	F	0	19	4	°C
c0	Задержка запуска компрессора и вентилятора при вкл.	C	0	99	0	Мин
c2	Минимальное время выключения компрессора	C	0	99	3	Мин
dl	Интервал размораживания	C	0	24	6	час
dP	Максимальная продолжительность размораживания	C	1	99	45	Мин
dd	Время стока конденсата	C	0	15	3	Мин
A0	Дифференциал тревоги температуры и вентилятора	C	- 20	20	2,0	°C
AL	Порог тревоги низкой температуры	C	- 50	90	0	°C
AN	Порог тревоги высокой температуры	C	- 50	90	0	°C
Ad	Задержка тревоги температуры	C	0	99	0	Мин
r1	Минимум рабочей точки доступной пользователю	C	- 50	r2	0	°C
r2	Максимум рабочей точки доступной пользователю	C	r1	90	10	°C

* -3 — установленное значение температуры для витрин «пресервы»;

+2 — для открытых витрин; -1 — для витрин «рыба на льду»;

-18 — для низкотемпературных витрин.

