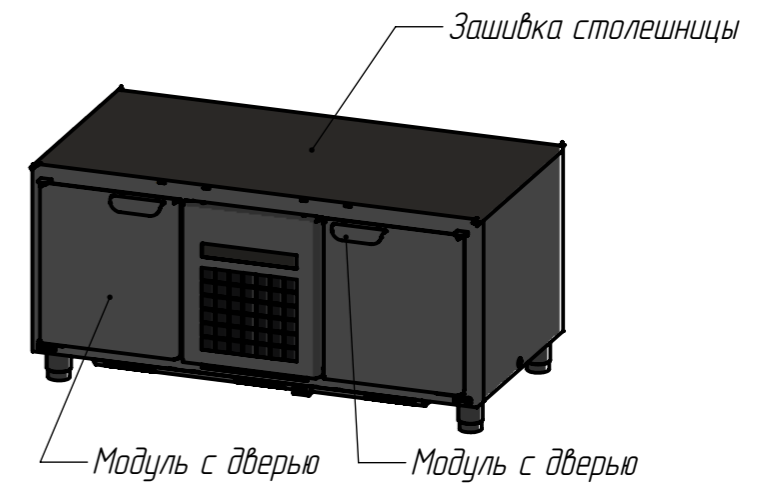
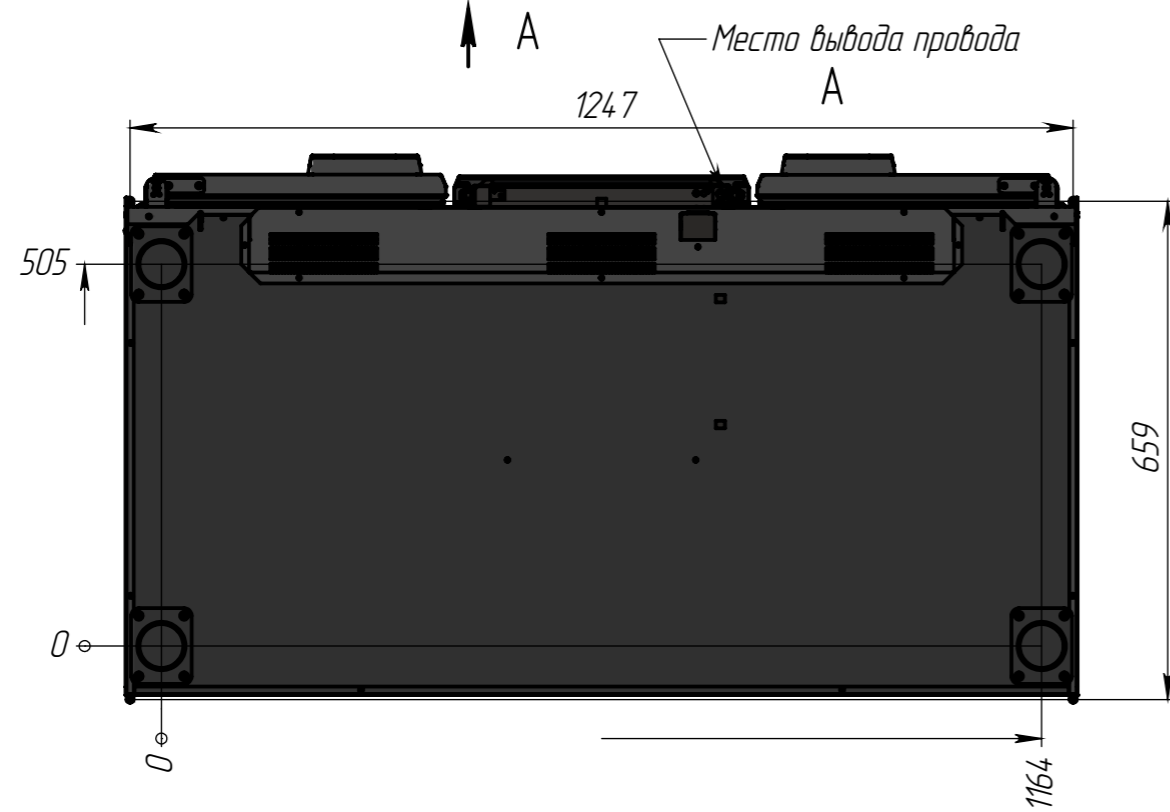
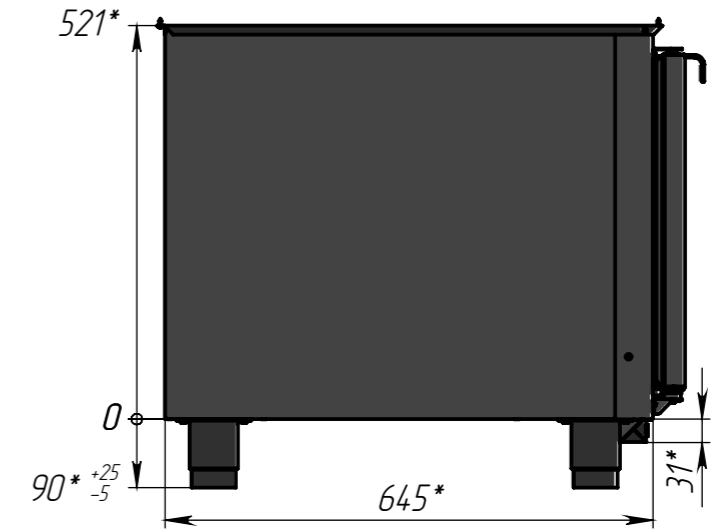
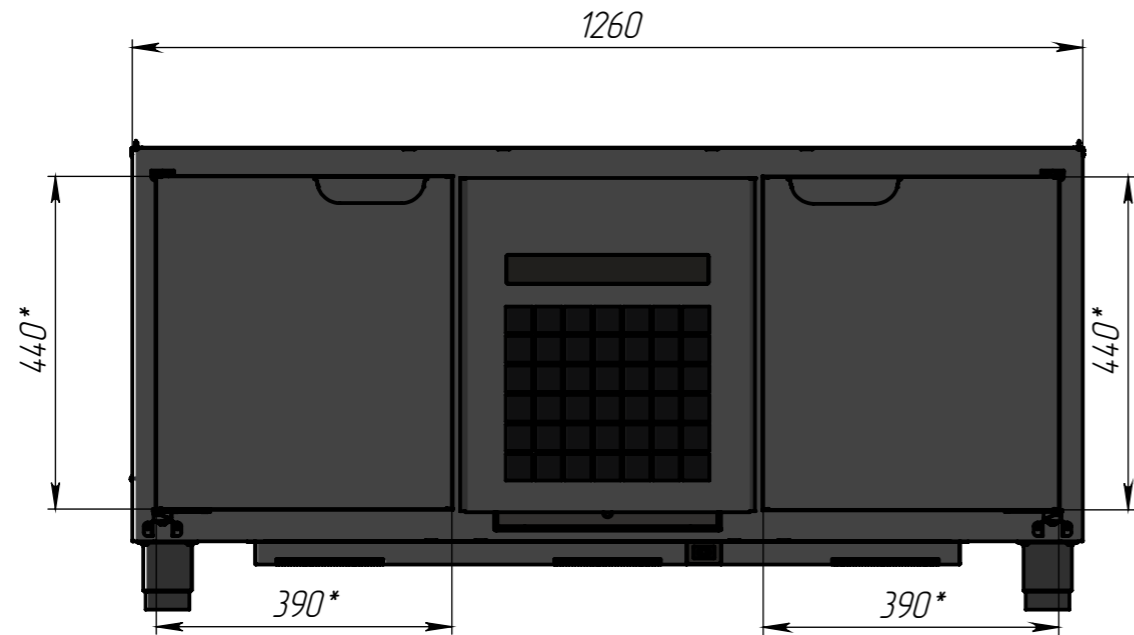


Перв. примен.

Справ. №



Подпись и дата

Инв. № дубл

Взам. инв. №

Подпись и дата

Инв. № подл.

Вес оборудования 82.18 кг
 Полный объем камеры 220 л
 Полезный объем камеры 120 л

				TF L 1-FR-1			
Изм/Лист	№ докум.	Подп.	Дата	Стол для хранения замороженных продуктов	Лит.	Масса	Масштаб
Разраб.	Фотиев А.		17.05.2023				1:10
Пров.					Лист	Листов	
Т.контр.							
Пр.							
Н.контр.							
Утв.							