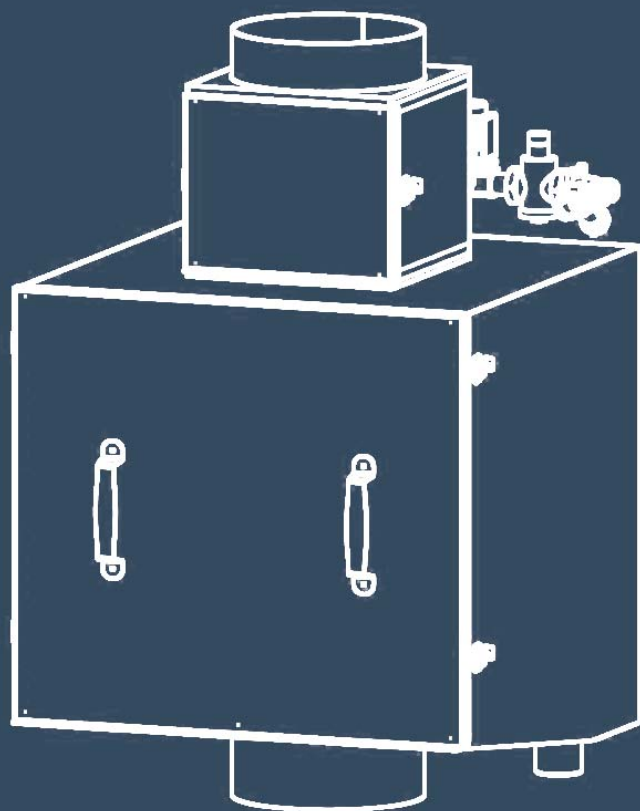




Паспорт

Руководство по эксплуатации
и техническому обслуживанию



Искрогаситель
Тушила-1

Оглавление

Общая информация	3
Назначение	3
Технические характеристики	3
Комплектация	4
Условные обозначения, расположенные на оборудовании	5
Эксплуатационные ограничения	5
Подготовка к работе	5
Монтаж	5
Требования к размещению искрогасителя	6
Требования к размещению пульта управления (опционально)	6
Требования к электромонтажным работам (опционально)	6
Данные для электрического подключения (опционально)	7
Использование оборудования	7
Меры безопасности при использовании	7
Включение	7
Выключение	7
Техническое обслуживание	7
Меры безопасности	7
Периодичность технического обслуживания	8
Транспортировка	8
Утилизация	8
Гарантии изготовителя	8

Общая информация

Персонал, эксплуатирующий и обслуживающий оборудование, должен быть ознакомлен с данной инструкцией, а также проверен на знание лицом, ответственным за эксплуатацию искрогасителя. Неправильная эксплуатация или техническое обслуживание искрогасителя могут повлечь за собой повреждение оборудования.

При несоблюдении правил, изложенных в данной инструкции, возможно поражение электрическим током.



Опасность поражения электрическим током



Обратить особое внимание



Место подключения провода заземления

Изготовитель: **ООО «Эвента-С»**

Юр. адрес: 1125504, город Москва, Ильменский проезд, д. 5
+7 (495) 147-79-70

Назначение

Искрогаситель предназначен для гашения искр, предотвращения возгораний в дымоходах, охлаждения и частичной очистки от сажи воздуха, удаляемого от источников огня, работающих на твердом топливе (дрова, уголь и т.д.).

Технические характеристики

Персонал, эксплуатирующий и обслуживающий оборудование, должен быть ознакомлен с данной инструкцией, а также проверен на знание лицом, ответственным за эксплуатацию искрогасителя. Неправильная эксплуатация или техническое обслуживание искрогасителя могут повлечь за собой повреждение оборудования.

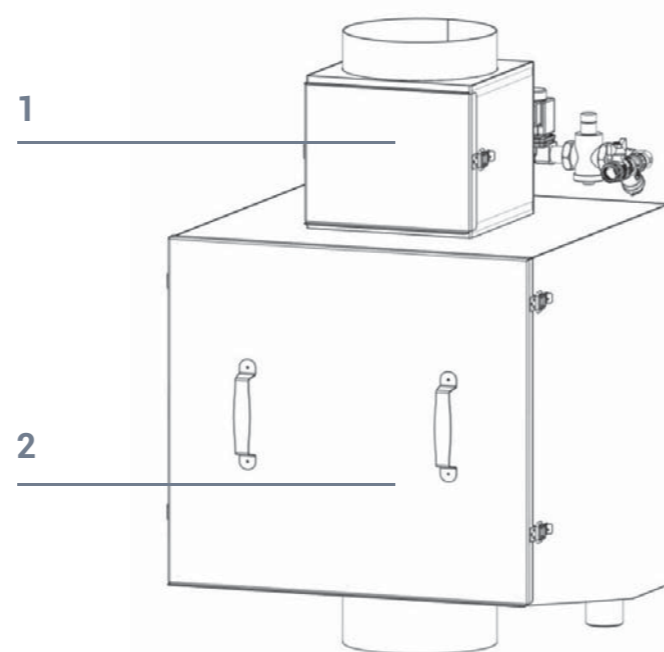
При несоблюдении правил, изложенных в данной инструкции, возможно поражение электрическим током.

Модель	Габаритные размеры, мм			Присоединительные размеры, мм
	Длина	Ширина	Высота	Диаметр
600	500	525	800	200
950	550	575	800	250
1500	600	625	800	315
1900	650	675	800	355
2400	700	725	800	400
3050	750	775	900	450
3750	800	825	900	500

Комплектация

Искрогаситель состоит из двух секций:

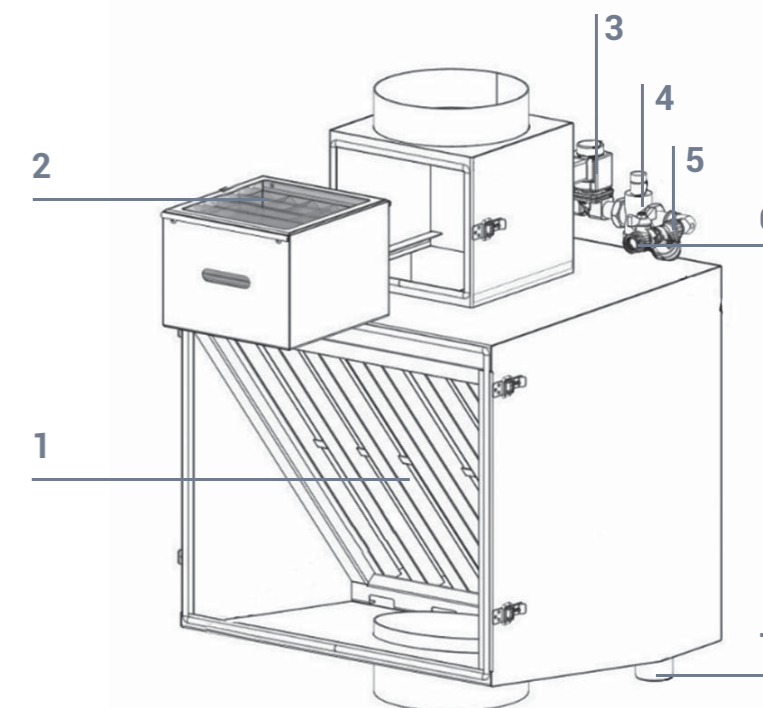
1. секция орошения;
2. секция влагоотделения;



Искрогаситель (внешний вид)

Корпус искрогасителя включает в себя:

1. жироулавливающая кассета;
2. сетчатый фильтр;
3. клапан электромагнитный (опционально);
4. редуктор давления;
5. фильтр грубой очистки воды;
6. кран шаровый;
7. дренажный патрубок.



Устройство искрогасителя

В случае оснащения искрогасителя электромагнитным клапаном (опционально), оборудование комплектуется пультом управления со следующими основными элементами:

- переключатель двухпозиционный «Вкл-Выкл»
- световой индикатор (Лампа «Работа»)



Пульт управления (внешний вид)

Условные обозначения, расположенные на оборудовании

НАПРАВЛЕНИЕ ПОТОКА ВОЗДУХА →

Обозначение направление потока воздуха в оборудовании.



Место подключения провода заземления



НЕЛЬЗЯ нарушать, указанное направление движения воздуха.

Эксплуатационные ограничения



НЕЛЬЗЯ эксплуатировать оборудование без изучения данной инструкции.

Не используйте искрогаситель без подключения к системе ХВС. Обеспечьте беспрепятственный отвод отработанной воды. Температура очищаемого воздуха не должна превышать 150 °С. В случае увеличения температуры, необходимо увеличить давление, подаваемое на форсунку с помощью редуктора давления из расчета 0,5 бар на каждые 40 °С выше 150 °С.

Неправильная эксплуатация и отсутствие технического обслуживания искрогасителя повышает риск возгорания в системе воздухопроводов и в самом искрогасителе. При эксплуатации искрогасителя не допускайте контакта проводов и других сторонних предметов с корпусом искрогасителя, так как он может значительно нагреваться.

Подготовка к работе

Монтаж

Перед началом монтажа оборудования обязательно проверить комплектность оборудования!

Оборудование устанавливается таким образом, чтобы направление движения воздуха внутри оборудования совпадало с указателем на корпусе оборудования. Вытяжной вентилятор должен быть установлен только ПОСЛЕ искрогасителя по направлению движения воздуха.

При проведении монтажных работ соблюдайте правила охраны труда и пожарной безопасности. При монтаже искрогасителя обеспечьте достаточное безопасное расстояние от корпуса искрогасителя до других конструкций и инженерных систем.

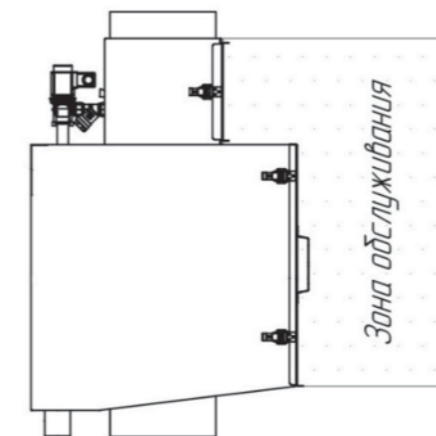
Для подключения трубопроводов используйте диаметры не менее, чем диаметры патрубков на искрогасителе. Подводите к искрогасителю только холодную воду. Уклон водоотводящего трубопровода должен быть не менее 30 мм на 1 метр длины. На трубопровод водоснабжения обязательна

установка грязевого фильтра и запорного крана, на расстоянии не более 1 м от искрогасителя и в прямой видимости для персонала находящегося возле гидрофилтра. Трубопроводы должны быть смонтированы так, чтобы обеспечивался беспрепятственный доступ для технического обслуживания.

Электрокабели прокладывать только в защитных трубах или лотках. При подключении гибких проводов использовать наконечники соответствующего диаметра.

В системе дымоходов между источником открытого огня и искрогасителем должен быть установлен шибер.

Место рядом с оборудованием должно обеспечивать беспрепятственный и свободный доступ к дверцам оборудования для контроля и оперативного обслуживания (Рис. ниже).



Зона обслуживания

Требования к размещению искрогасителя

- Крепления должны быть рассчитаны на массу оборудования
- Место и способ установки должны исключать деформацию воздухопроводов и натяжение проводов, подключаемых к монтируемой установке.
- Установка должна быть надежно закреплена.

Требования к размещению пульта управления (опционально)

- Пульт должен располагаться в удобном для управления месте с учетом требований, соответствующих нормативных документов и класса помещения по взрывобезопасности.
- Место размещения щита управления должно обеспечивать свободный доступ к нему и возможность полного открытия защитной дверцы.
- Пульт расположить на высоте от 1300 до 1500 мм от пола до нижней кромки щита, вне зон нагрева, попадания воды или пара.
- Закрепить пульт на стене без перекосов, используя для этого все имеющиеся штатные крепежные отверстия.

Требования к электромонтажным работам (опционально)

- Электрокабель прокладывать в защитных трубах или коробах.
- Электропитание к вводному автомату должно быть подведено по «постоянной» схеме.
- При подключении электропроводов к клеммам применять наконечники соответствующего диаметра.
- Заземление производить от общего контура заземления цеха (помещения) к болту заземления корпуса установки.
- Для заземления использовать медные провода (без спаек и скруток) (расцветка желто-зеленая).
- Сопротивление заземления должно быть не более 4.0 Ом.
- Запрещено применять заземление, выполненное методом последовательного соединения заземляющих проводников.

Данные для электрического подключения (опционально)



Электрические схемы подключения приведены в приложении «Система управления искрогасителем» (опционально)

- Запрещается вносить изменения в электрическую схему
- Соблюдайте требования по пожарной и электробезопасности.
- Перед началом эксплуатации убедиться в отсутствии оголенных, скрученных, не зафиксированных проводов в щите управления.
- Не запускать и не эксплуатировать без заземления.
- Не допускайте посторонних при ремонте, а также к работающему оборудованию.
- Не включайте оборудование при снятых элементах корпуса.
- Убедиться в отсутствии посторонних предметов внутри корпуса оборудования.

Использование оборудования

Меры безопасности при использовании

- Запрещается открывать двери и технологические люки при включенных питающих автоматах, а также при включенном вытяжном вентиляторе.
- Запрещается использовать воздух, выходящий из оборудования, в системах рециркуляции воздуха.

Включение

Проверьте положение редуктора давления воды на значении 2 бар (при условии, что температура не превышает 150 °С). Откройте кран подачи воды. В случае наличия электромагнитного клапана, нажмите кнопку «Вкл». Убедитесь в том, что в искрогаситель поступает вода. Откройте шибер в дымоходе. Включите вытяжной вентилятор.

Выключение

Отключение искрогасителя допустимо только после погасания источника открытого огня и снижения температуры в дымоходе. Выключите вытяжной вентилятор. Закройте шибер в дымоходе. Закройте кран водоснабжения. В случае наличия электромагнитного клапана, нажмите кнопку «Выкл».

Техническое обслуживание

Техническое обслуживание включает в себя комплекс мер по поддержанию искрогасителя в исправном состоянии на протяжении всего срока эксплуатации и может корректироваться с учетом условий эксплуатации.

При проведении технического обслуживания должны использоваться только оригинальные запасные части и инструмент, утвержденные заводом-изготовителем.



Несоблюдение вышеуказанных условий влечет за собой снятие гарантийных обязательств с завода-изготовителя!

Меры безопасности

Перед началом проведения работ в рамках технического обслуживания убедитесь в наличии на корпусе заземляющего провода и в том, что отключены электропитание и вытяжной вентилятор.



При проведении технического обслуживания соблюдайте все требования охраны труда!

Периодичность технического обслуживания

Мойка фильтрующих кассет	Не реже 1 раза в 3 дня
Мойка внутреннего пространства искрогасителя	Не реже 1 раза в месяц

Транспортировка

Оборудование может транспортироваться только в разобранном виде с изъятими внутренними элементами.

Изъятые внутренние элементы должны транспортироваться в плотной упаковке и должны быть защищены от попадания влаги.

Оборудование может храниться в упаковке завода-изготовителя при температуре от -25°C до +55°C в условиях, предотвращающих попадание в него атмосферных осадков, с кратковременным повышением температуры (не более 24 ч.) до +70°C.

При транспортировке запрещается:

- Кантовать.
- Подвергать воздействию осадков и высокой влажности.
- Бросать.

Утилизация

Утилизация должна производиться согласно экологическим нормативным актам, действующим на территории Вашего государства.

Утилизация расходных материалов и частей установки должна производиться специальными организациями, имеющими все необходимые разрешительные документы на данный вид деятельности.

Гарантии изготовителя

Гарантийный срок оборудования составляет 12 месяцев с даты поставки.

Срок службы оборудования — не менее 10 лет.

Срок хранения — 3 года в консервации и упаковке изготовителя в складских помещениях.

Искрогаситель Тушила-1