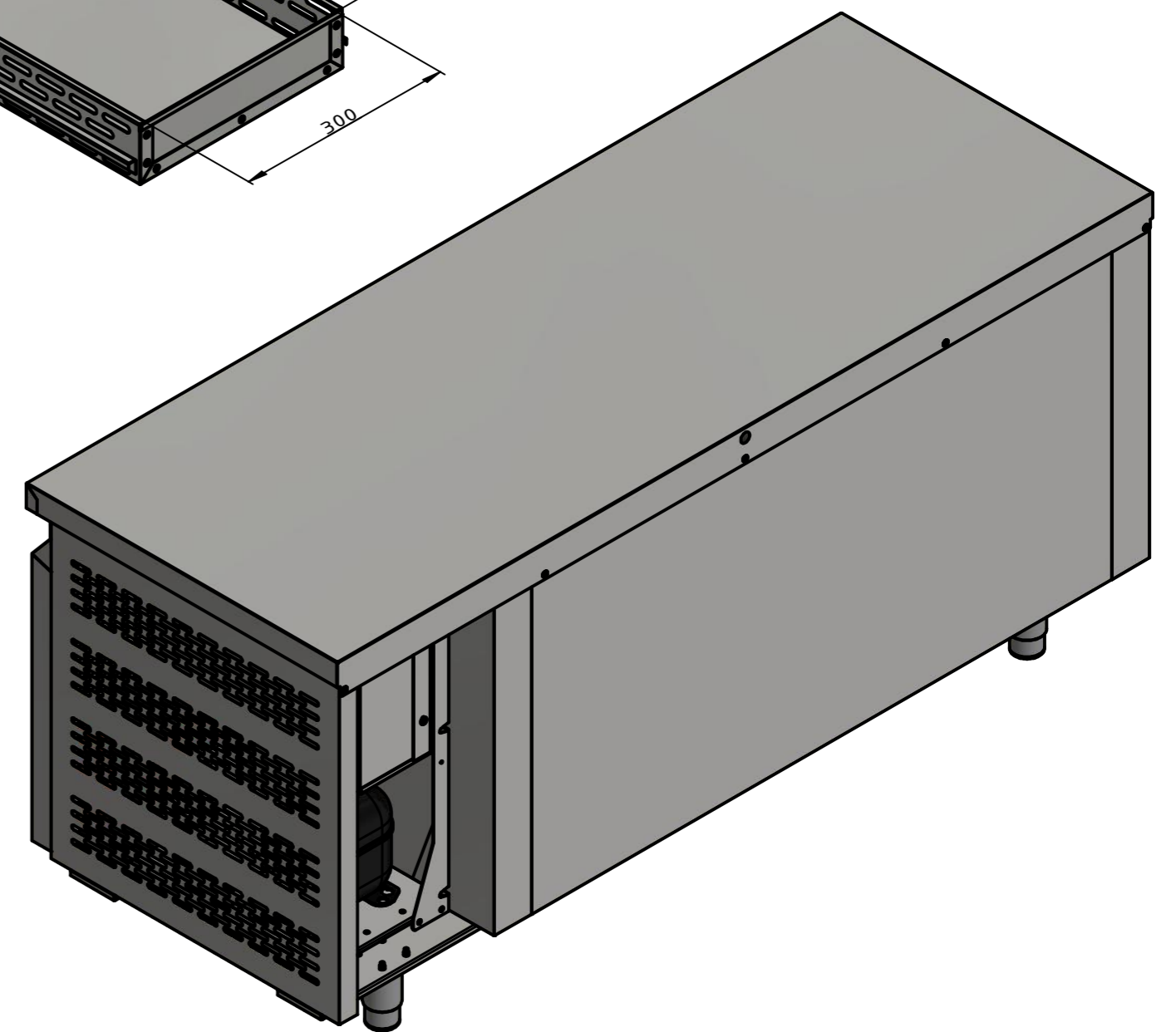
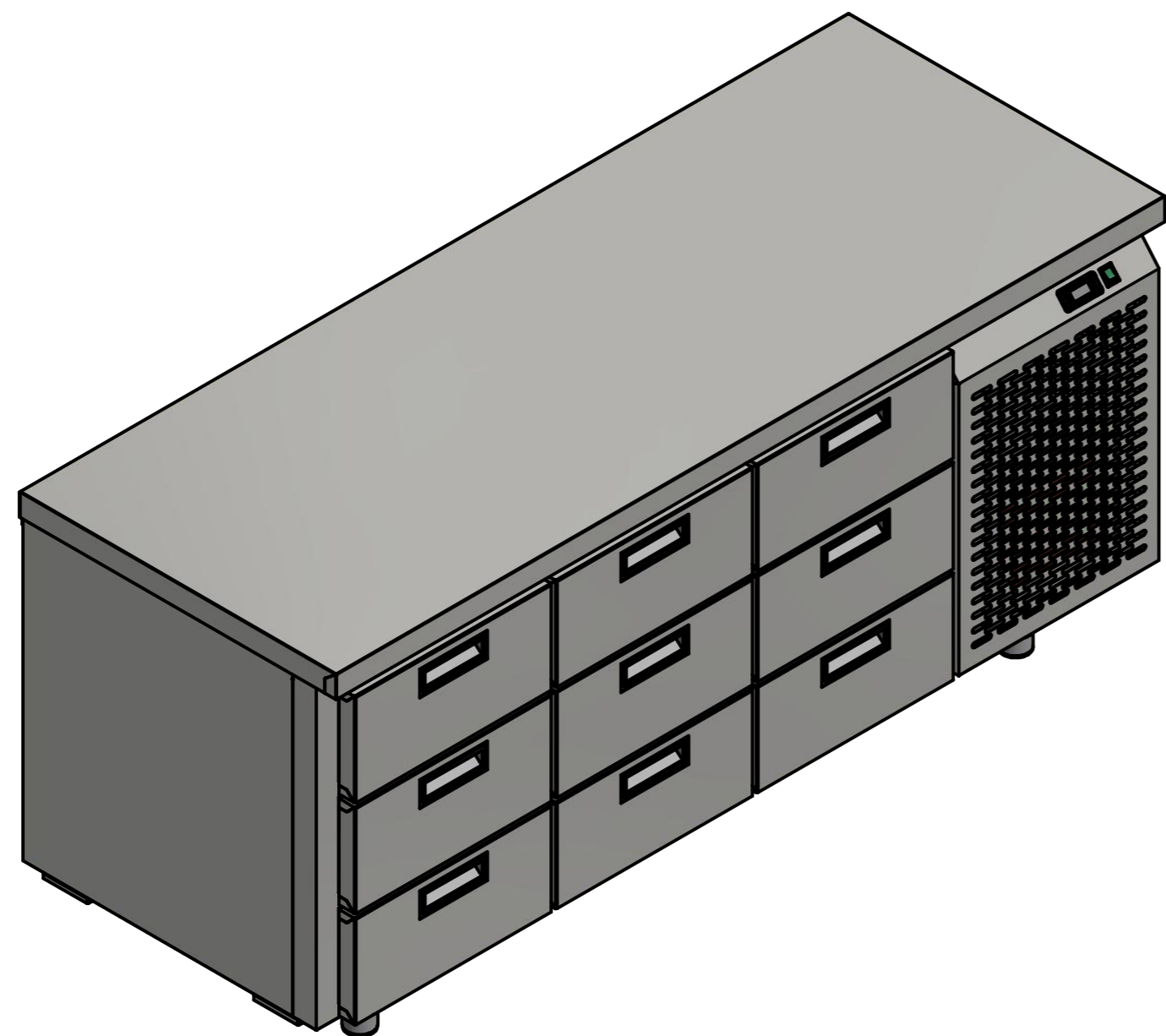
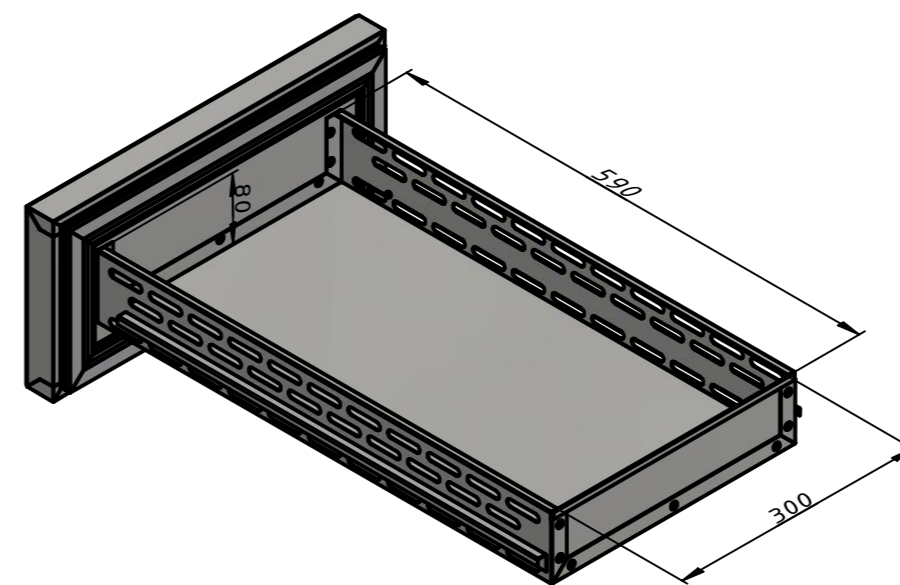
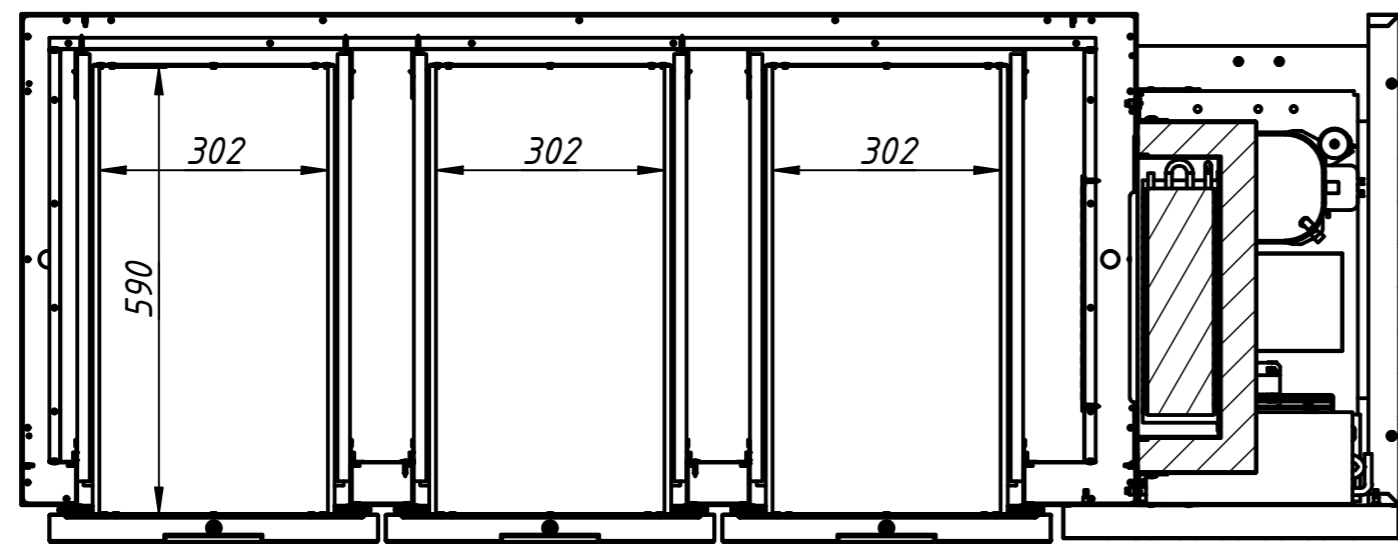


A
B-B



Изм.	Лист	№ докум.	Подп.	Дата

СПБ-О(М)-123-09-1807

Лист

Копировал

Формат А2