

Руководство по эксплуатации  
ларь-бонеты

# Astra





# Содержание

---

5	Описание витрины
9	Технические характеристики
10	Условия эксплуатации витрины
10	Меры безопасности
11	Ввод оборудования в эксплуатацию
13	Использование по назначению
15	Сервисное обслуживание и ремонт
16	Транспортирование и хранение
17	Гарантии изготовителя
18	Сведения о приемке
20	АКТ ввода в эксплуатацию
21	Схемы

Компания Dazzl™ оставляет за собой право вносить изменения в технические характеристики и дизайн продукции без предварительного уведомления.

Настоящее Руководство по эксплуатации (РЭ) распространяется на ларь-бонету холодильную Astra (далее ларь-бонета).

РЭ является единым объединенным эксплуатационным документом на ларь-бонету и содержит: общие характеристики ларя-бонеты; указания по монтажу, эксплуатации и техническому обслуживанию ларя-бонеты; условия транспортирования и хранения ларя-бонеты; гарантии изготовителя; свидетельство о приемке ларя-бонеты, листы настройки контроллеров при которых ларь-бонета обеспечивает заявленные в паспорте характеристики и надлежащую работу в течении гарантийного срока.

Потребителю и сервисному инженеру для квалифицированного обслуживания ларя-бонеты перед началом ее эксплуатации необходимо внимательно изучить настоящее РЭ.

**ВНИМАНИЕ!** В ларь-бонете используется горючий и легковоспламеняющийся хладагент R290 (пропан),

о чем имеется запись в шильде и присутствует предостерегающая наклейка. Сервисной организации необходимо с осторожностью подходить к обслуживанию таких ларей-бонет для исключения утечки и воспламенения хладагента.

**ВНИМАНИЕ!** Ларь-бонеты на хладагенте R290 (пропан) не допускают дозаправки на объекте эксплуатации или контроля давления с помощью манометрического поста. Контур таких систем выполнен герметично. Ремонт и дозаправка таких ларей-бонет возможен только в заводских условиях с использованием систем ультразвуковой пайки.

**ВНИМАНИЕ!** Ларь-бонеты должны регулярно обслуживаться квалифицированным персоналом, в частности должен очищаться теплообменник конденсатора. Загрязнение конденсатора может привести к нарушению работы холодильного цикла, перегреву и отказу компрессора. Это не является гарантийным случаем.

## Описание витрины

Ларь-бонета Astra выпускается в двухрежимном исполнении: НТ — низкотемпературная; СТ — среднетемпературная. Отличия заключаются только в настройке контроллеров.

Ларь-бонета низкотемпературная (НТ) предназначена для демонстрации, продажи и хранения предварительно замороженных пищевых продуктов до температуры  $-20...-18$  °С. Ларь-бонета среднетемпературная (СТ) предназначена для демонстрации, продажи и хранения предварительно охлажденных пищевых продуктов до температуры  $-2...+2$  °С при температуре окружающей среды до  $+25$  °С и влажности воздуха не более 60%.

### ПРИМЕЧАНИЕ

В связи с постоянным расширением номенклатуры выпускаемой продукции возможны другие исполнения витрины.

### РИСУНОК 1

Ларь-бонета Astra

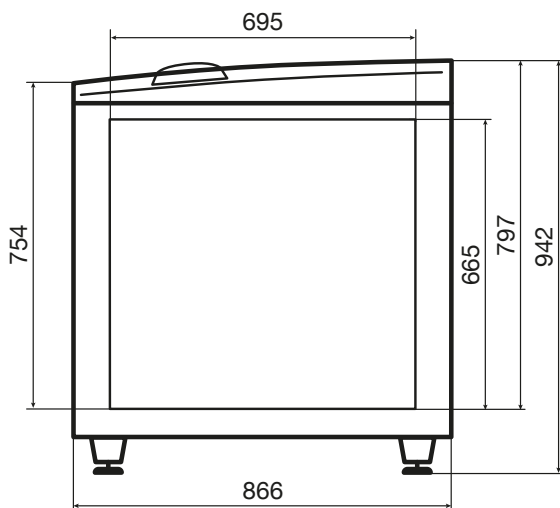


Холодоснабжение ларя-бонеты осуществляется от встроенного холодильного агрегата с выбросом тепла в заднюю часть ларя-бонеты. Для отвода тепла используется конденсатор из медной трубы и алюминиевых ребер. Обдув конденсатора осуществляется вентилятором, который включается одновременно с компрессором. Чем чище конденсатор, тем эффективнее работает ларь-бонета, тем меньше потребляется электроэнергии. При сильном загрязнении ларь-бонета может перестать выходить на температурный режим, а компрессор будет постоянно работать и может выйти из строя. Сервисное обслуживание заключается прежде всего в поддержании конденсатора в чистом состоянии.

Лари-бонеты производятся по ТУ 28.25.13-001-16005235-2022, в соответствии с ГОСТ 238333-95 «Оборудование холодильное торговое», ГОСТ 32560.2-2013 «Шкафы, прилавки и витрины холодильные торговые. Требования, методы и условия испытаний», ТР ТС 010/2011 «О безопасности машин и оборудования», ТР ТС 004/2011 «О безопасности низковольтного оборудования», ТР ТС 020/2011 «Электромагнитная совместимость технических средств» ГОСТ EN 378-4-2014 «Системы холодильные и тепловые насосы. Требования безопасности и охраны окружающей среды. Часть 4. Эксплуатация, техническое обслуживание, ремонт и восстановление».

Сечение ларь-бонеты Astra представлено на рисунке 2.

РИСУНОК 2



\*Внешний вид изделия может изменяться в соответствии с требованиями заказчика: а) Возможно увеличение уровней расположения и количества бамперов защиты. б) Возможно изменение состава и наполнения системы сеток.

# Маркировка

Маркировка витрины приведена на маркировочной табличке (рисунок 3).

РИСУНОК 3

<b>DAZZL</b>	<b>ASTRA</b> ларь-бонета	 
Модель:	ASTRA HT 2500C RAL 9007	
Серийный номер:		
Дата производства:		
Степень защиты:	IP20	
Характеристика электропитания:	230 В/50 Гц	
Суточная потребляемая мощность, кВт*ч:	9	
Хладагент:	R-290A	
Объем заправки, кг:	0,121	
Масса изделия (нетто), кг:	180	
Масса изделия в упаковке (брутто), кг:	240	
603064, Россия, г. Нижний Новгород, ул. Монастырка, д.3, этаж 2, пом. 1.	ТУ 28.25.13-001-16005235-2022	
Цифровая подпись производителя:		

<b>DAZZL</b>	<b>ASTRA</b> ларь-бонета	 
Модель:	ASTRA CT 2500C RAL 9007	
Серийный номер:		
Дата производства:		
Степень защиты:	IP20	
Характеристика электропитания:	230 В/50 Гц	
Суточная потребляемая мощность, кВт*ч:	4	
Хладагент:	R-290A	
Объем заправки, кг:	0,121	
Масса изделия (нетто), кг:	180	
Масса изделия в упаковке (брутто), кг:	240	
603064, Россия, г. Нижний Новгород, ул. Монастырка, д.3, этаж 2, пом. 1.	ТУ 28.25.13-001-16005235-2022	
Цифровая подпись производителя:		

Витрина на предприятии-изготовителе упаковывается в упаковку, которая обеспечивает в процессе транспортирования и хранения сохранность витрины, эксплуатационной документации и комплектующих.

Эксплуатационная документация и комплектующие вложены во внутренний объем витрины.

Витрины изготавливаются в климатическом исполнении УХЛ 3 по ГОСТ 15150, но для работы при температуре окружающего воздуха от 12 до 25 °С и относительной влажности от 40 до 60%.

Витрины имеют дополнительные функции, позволяющие подключить ее к системе дистанционной телеметрии "Televis".

На эксплуатационные характеристики витрин могут отрицательно повлиять:

- потоки воздуха со скоростью выше 0,2 м/с, поэтому не рекомендуется устанавливать витрину вблизи дверей или на чрезмерно проветриваемых участках;
- источники тепла (солнечные лучи, диффузоры и трубопроводы горячего воздуха, неизолированные и прогреваемые солнцем потолки, стены и т.п.);
- условия повышенной влажности, сопровождаемые в большинстве случаев повышенной температурой.

Если условия в помещении, в котором будет эксплуатироваться витрина, отличаются от вышеуказанных, то эксплуатационные характеристики витрины могут отличаться от оптимальных.

Для поддержания соответствующих условий в помещении, где эксплуатируется витрина, рекомендуется установить системы кондиционирования воздуха.



# Технические характеристики

Основные технические и габаритные характеристики представлены в таблице 1 и таблице 2.

**ТАБЛИЦА 1**

Модель ларя-бонеты	Полезный охлаждаемый объем, м <sup>3</sup>	Полезный внутренний объем, м <sup>3</sup>	Температуры полезного объема, °С	Потребление электроэнергии за сутки (при температуре окружающего воздуха 25 °С и влажности 60%, чистом конденсаторе), кВт
Astra 2500 НТ	0,79	1,0	-18	< 9,0
Astra 2500 СТ	0,79	1,0	+2	< 4,0
Astra 2100 НТ	0,64	0,85	-18	< 9,0
Astra 2100 СТ	0,64	0,85	+2	< 4,0
Astra 1900 НТ	0,56	0,75	-18	< 8,0
Astra 1900 СТ	0,56	0,75	+2	< 3,5
Astra 1900 НТ торцевая	0,51	0,72	-18	< 8,0
Astra 1900 СТ торцевая	0,51	0,72	+2	< 3,5

**ТАБЛИЦА 2**

Модель ларя-бонеты	Длина, мм	Ширина, мм	Высота, мм	Глубина загрузки, мм	Масса, кг
Astra 2500 НТ	2500	872	942	545	180
Astra 2500 СТ	2500	872	942	545	180
Astra 2100 НТ	2100	872	942	545	165
Astra 2100 СТ	2100	872	942	545	165
Astra 1900 НТ	1900	872	942	545	145
Astra 1900 СТ	1900	872	942	545	145
Astra 1900 НТ торцевая	1900	872	892	495	140
Astra 1900 СТ торцевая	1900	872	892	495	140

Ларь-бонета изготавливается в климатическом исполнении УХЛ4 по ГОСТ 15150. Максимальный уровень шума — не более 59 дБ на расстоянии 1 метра.

## Условия эксплуатации витрины

На эксплуатационные характеристики ларя-бонеты могут отрицательно повлиять:

- источники тепла (солнечные лучи, диффузоры и трубопроводы горячего воздуха, неизолированные и прогреваемые солнцем потолки, стены и т.п.);
- условия повышенной влажности.

Если условия в помещении, в котором будет эксплуатироваться ларь-бонета, отличаются от вышеуказанных, то эксплуатационные характеристики ларя-бонеты могут отличаться от заявленных.

Для поддержания соответствующих условий в помещении, где эксплуатируется ларь-бонета, рекомендуется установить системы кондиционирования воздуха.

### Комплектность

В комплект поставки входят: ларь-бонета, комплект решеток, упаковка, эксплуатационная документация (Руководство по эксплуатации), комплектующие согласно упаковочному листу и договору поставки.

**ПРИМЕЧАНИЕ:** В конструкцию ларя-бонеты заводом изготовителем могут быть внесены изменения, не ухудшающие эксплуатационных характеристик.

### Упаковка

На предприятии-изготовителе упаковывается в упаковку, которая обеспечивает в процессе транспортирования и хранения сохранность ларя-бонеты, эксплуатационной документации и комплектующих. Эксплуатационная документация и комплектующие вложены во внутренний объем ларя-бонеты.

## Меры безопасности

Меры безопасности направлены на предотвращение несчастных случаев и повреждения ларя-бонеты во время ее ввода в эксплуатацию, ремонта и при использовании по назначению.

### Указания мер безопасности

При обслуживании и эксплуатации ларя-бонеты необходимо соблюдать «Правила технической эксплуатации электроустановок потребителей» и требования Стандартов безопасности труда.

Ввод ларя-бонеты в эксплуатацию должен осуществляться квалифицированным персоналом, имеющим допуск на выполнение данного вида работ, знающие ее конструкцию и изучившие данное Руководство по эксплуатации.

Электрическое подключение ларя-бонеты должно содержать исправное и надежное заземление. Не допускается подключать ларь-бонету в розетку без заземляющего контакта.

### **ЗАПРЕЩАЕТСЯ**

перекрывать отверстия заборной решетки конденсатора и устанавливать ларь-бонету вплотную к стене или другой ларь-бонете.

### **ВНИМАНИЕ**

включать ларь-бонету без заземления и перемещать ларь-бонету, находящуюся под напряжением, категорически запрещается!

Меры безопасности при работе с изделиями, в которых используется хладагент.

В случае попадания хладагента:

- в глаза: необходимо немедленно промыть их чистой холодной водой в течение не менее 10 минут, а при серьезных повреждениях обратиться к врачу;
- на незащищенные участки кожи: необходимо немедленно смыть его чистой холодной водой в течение не менее 5 минут, а при серьезных повреждениях обратиться к врачу.

## Ввод оборудования в эксплуатацию

### ПРИМЕЧАНИЕ

Ввод ларя-бонеты в эксплуатацию оформляется Актом ввода в эксплуатацию (Приложение А) который заполняется и отправляется на предприятие-изготовитель по электронной почте на адрес: acts@bzto.ru в течении 5-ти рабочих дней с момента ввода в эксплуатацию. В случае отсутствия такого акта гарантия на ларь-бонету сокращается до 12 месяцев даже если договором поставки оговорен больший срок гарантии.

### Прием, распаковка

Ларь-бонету следует, в присутствии Потребителя, аккуратно освободить от упаковки, соблюдая необходимые меры предосторожности, во избежание механических повреждений изделия. После распаковки ларя-бонеты необходимо осмотреть ее, чтобы удостовериться в том, что она не была повреждена во время транспортировки.

Из внутреннего объема ларя-бонеты достать комплектующие и документацию.

Проверить комплектность изделия по упаковочному листу.

### Установка витрины, первая чистка

Ларь-бонета устанавливается в определенном месте торгового зала: не ближе 1 м от отопительных приборов, а также с учетом факторов, которые могут отрицательно повлиять на ее функционирование.

Необходимо освободить ларь-бонету от транспортировочного поддона, элементов упаковки и защитной пленки.

Нельзя ставить ларь-бонету вплотную к стене, либо ларя-бонеты вплотную спиной к спине. Расстояние от стены должно быть не менее 80 мм, это обеспечит наилучшую работу холодильного агрегата ларя-бонеты. Для обеспечения требуемого зазора и при стыковке ларь-бонет «в остров» рекомендуется устанавливать декоративные ограничители (опция).

После установки следует промыть внутренние и наружные поверхности ларя-бонеты нейтральным моющим составом. Очищенные поверхности рекомендуется ополаскивать чистой водой и вытирать насухо. Внутренний корпус ларя-бонеты изготовлен из

### ВНИМАНИЕ

Подготовка ларя-бонеты к эксплуатации, ввод в эксплуатацию и сервисное обслуживание должны осуществляться только представителями квалифицированных сервисных служб или официальных дистрибьюторов предприятия-изготовителя.

алюминия (в стандартной поставке). Не используйте агрессивные чистящие вещества, это может изменить цвет алюминия и приведет к потере товарного вида. Это не является гарантийным случаем.

Следует избегать применения абразивных средств и растворителей, которые могут испортить поверхность ларя-бонеты. Так же следует избегать попадания воды и моющих средств на электрические части ларя-бонеты, это может повредить изоляцию и привести к поломке или поражению электрическим током.

**ЗАПРЕЩАЕТСЯ** применение при мойке ларя хлорсодержащих средств, щелочей и кислот.

**ЗАПРЕЩАЕТСЯ** применение предметов для механического удаления наледи.

## Подключение витрины к электрической сети

Подключение ларя-бонеты к электрической сети должно выполняться в соответствии с существующими нормами безопасности.

Перед подключением ларя-бонеты необходимо проверить соответствие напряжения сети рабочему напряжению ларя-бонеты. Для обеспечения исправной работы электрооборудования необходимо, чтобы отклонения напряжения сети от номинального значения не превышали  $\pm 10\%$ . Напряжение сети следует контролировать и в процессе эксплуатации ларя-бонеты. Электропроводка силовых цепей должна выполняться медным кабелем сечением не менее  $1,5 \text{ мм}^2$ .

Подключать ларь-бонету следует только с заземлением.

## Блок электроники

Функционированием ларя-бонеты управляет блок электроники, расположенный на фронтальной панели.

Функции устройства управления выполняет электронный контроллер, снабженный цифровым дисплеем. Контроллер является специализированным микропроцессорным устройством и может быть гибко подстроен посредством программируемых параметров к различным условиям эксплуатации ларя-бонеты. Доступ к программным ресурсам осуществляется с помощью кнопок, расположенных на фронтальной панели контроллера. Полная и подробная информация о способах функционирования и программирования содержится в Руководстве пользователя на контроллер.

**ВНИМАНИЕ:** Прежде чем вскрыть блок электроники, необходимо отключить электропитание ларя-бонеты!

## Автоматический выключатель

В случае перегрузки по току срабатывает автоматический выключатель. В таком случае следует устранить причину срабатывания и включить автоматический выключатель, находящийся на обратной стороне панели управления.

## ВНИМАНИЕ

Перед началом эксплуатации ларя-бонеты необходимо залить 150–200 мл чистой воды в дренажное сливное отверстие внутреннего объема ларя-бонеты.

## ВНИМАНИЕ

Запрещается эксплуатировать ларь-бонету с неподключенным заземлением! Рекомендуется: устанавливать для защиты от поражения электрическим током УЗО на питающий кабель ларя-бонеты.

## Использование по назначению

### Включение ларя-бонеты

Включение ларя-бонеты осуществляется с помощью переключателя, расположенного в нижней правой части ларя-бонеты, там же находится дисплей электронного контроллера.



Позиция 1 — Дисплей электронного контроллера  
 Позиция 2 — Переключатель включения ларя-бонеты  
 Позиция 3 — Переключатель освещения ларя-бонеты

### Контроль и регулировка рабочей температуры. Переключение режимов работы.

Визуальный контроль рабочей температуры ларя-бонеты осуществляется с дисплея электронного контроллера, расположенного в нижней правой части передней панели, а также с дисплея жидкокристаллического термометра, расположенного в верхнем правом углу внутреннего объема ларя-бонеты.

Автоматический контроль рабочей температуры и поддержание ее в заданных пределах в процессе работы ларя-бонеты осуществляет электронный контроллер. Ларь-бонета комплектуется контроллерами Carel. Изменение рабочей температуры ларя-бонеты и ее настроек производится в соответствии с руководством пользователя на контроллер.

Для ларь-бонет, заказанных в исполнении:  
 — НТ контроллер запрограммирован на  $-18\text{ }^{\circ}\text{C}$ ;  
 — СТ контроллер запрограммирован на  $+2\text{ }^{\circ}\text{C}$ .

Корректировка рабочей температуры ларя-бонеты осуществляется путем изменения установки Set.

### Освещение

Освещение ларя-бонеты обеспечивается специальными лампами, отличающимися низким выделением тепла, низким потреблением электроэнергии, большим сроком службы и повышенной яркостью. Переключатель освещения находится рядом с переключателем электропитания и электронным контроллером.

### **ВНИМАНИЕ**

Из-за погрешности датчика жк-термометра и контроллера, показания термометра и контроллера могут отличаться на  $3\text{ }^{\circ}\text{C}$ . Это не является неисправностью.

## Загрузка ларя-бонеты

При загрузке ларя-бонеты необходимо соблюдать следующие правила:

— ларь-бонета предназначена исключительно для хранения предварительно замороженных продуктов, и не может применяться для замораживания продуктов.

Не допускается загружать ларь-бонету выше, обозначенной линии загрузки. В случае отсутствия обозначения линии загрузки, уровень загрузки товаров должен быть ниже 150 мм от внутренней стороны левого стекла с фронтальной стороны ларя-бонеты.

## Периодическая чистка

Периодическая чистка предназначена для удаления болезнетворных микроорганизмов на наружных и внутренних частях ларя-бонеты в соответствии с требованиями Роспотребнадзора. Она включает в себя чистку наружных и внутренних частей ларя-бонеты. Чистку внутренних частей ларя-бонеты необходимо проводить не реже одного раза в месяц.

## Чистка конденсатора

На ларях-бонетах установлены конденсаторы воздушного охлаждения. Для корректной работы оборудования и предотвращения выхода его из строя необходима периодическая чистка конденсатора от пыли.

## Чистка внутренних частей ларя-бонеты

Цель этой чистки — поддержание чистоты и удаление болезнетворных микроорганизмов внутри ларя-бонеты. Перед чисткой необходимо обесточить все системы ларя-бонеты, полностью освободить ларь-бонету от продуктов. Подождать пока температура внутри ларя-бонеты достигнет комнатной. Очистить и вымыть дезинфицирующим моющим средством внутренние части ларя-бонеты, вытереть их насухо.

Осмотреть сливную систему ларя-бонеты и убедиться в том, что стоки не засорены (при необходимости их следует прочистить).

Очистить достаточным количеством воды и моющего средства поддон сбора конденсата. После завершения чистки необходимо вернуть в исходное положение все снятые части и включить ларь-бонету. После того как температура в ларь-бонете достигнет заданного значения можно загрузить ларь-бонету продуктами.

**ПРИМЕЧАНИЕ** При аномальном образовании льда следует пригласить специалиста из сервисной службы, которая занимается сервисным обслуживанием ларей-бонет, для проверки и настройки цикла оттаивания.

## Оттаивание

Циклом оттаивания ларя-бонеты управляет электронный контроллер. Время и количество оттаиваний можно задать самостоятельно. Также возможно ручное включение цикла оттаивания. Подробная информация о настройке режима оттаивания содержится в Руко-

### **ПРИМЕЧАНИЕ**

При аномальном образовании льда следует пригласить специалиста из фирмы (организации), которая занимается сервисным обслуживанием витрины, для того чтобы он проверил настройки цикла оттаивания.

водстве пользователя на контроллер. Рекомендуемый режим оттаивания ларя-бонеты — 1 оттаивание в 3 суток длительностью не более 20 минут каждое (заводская установка). Вода, образующаяся в процессе оттаивания, стекает в поддон для сбора конденсата, откуда она испаряется. При избыточном объеме конденсата в поддоне, его необходимо слить вручную.

## Рекомендации по исключению преждевременного выхода ларя-бонеты из строя

Для исключения преждевременного выхода ларя-бонеты из строя рекомендуется:

- избегать направления сквозняков и диффузоров установок искусственного климата в сторону ларя-бонеты;
- исключать загрузку недоохлажденного товара в ларь-бонету (когда температура загружаемого продукта выше установленного режима работы ларя-бонеты);
- избегать прямого попадания солнечных лучей на продукты, находящиеся в ларь-бонете;
- ограничить или исключить использование в освещении помещения, где установлена ларь-бонета, ламп накаливания, направленных на ларь-бонету;
- контролировать процесс оттаивания (его периодичность, продолжительность, температуру при оттаивании, включение ларя-бонеты после оттаивания и т.п.);
- один раз в месяц проводить плановое техническое обслуживание и контроль работы ларя-бонеты с привлечением специалиста из сервисной службы.

**ВНИМАНИЕ!** В случае прекращения функционирования ларя-бонеты необходимо незамедлительно вызвать представителя сервисной службы, выключить освещение и переложить находящиеся внутри ларя-бонеты продукты в исправный ларь-бонету или другое охлаждаемое оборудование, сообщить на электронную почту [otkaz@bzto.Ru](mailto:otkaz@bzto.Ru) о проблеме и обстоятельстве ее возникновения, с указанием серийного номера ларя-бонеты.

Перед тем, как приступить к выполнению любых операций по техническому обслуживанию ларя-бонеты, необходимо убедиться в том, что она отключена от электропитания!

## Сервисное обслуживание и ремонт

Сервисное обслуживание и ремонт ларей-бонет может осуществляться только сертифицированным сервисным центром.

При проведении ежемесячного сервисного обслуживания необходимо продувать (очищать) конденсатор холодильного агрегата.

### **ВНИМАНИЕ!**

- Не подключать и не отключать манометр к сервисному клапану при работе агрегата
- При необходимости дозаправки, перезаправки системы согласовывать объем заправки с заводом-изготовителем.
- Заправочный клапан шредера опечатан пломбой, снятие пломбы требует согласования с заводом-изготовителем.



— При подозрении на нехватку хладагента в холодильном контуре до проведения работ по заправке выявить и устранить причину утечки.

**ЗАПРЕЩЕНО** заправлять холодильную систему любым другим хладагентом, отличным от указанного на ларь-бонете.

**ЗАПРЕЩЕНО** самостоятельно, без привлечения квалифицированного персонала производить ремонт и дозаправку холодильной системы с хладагентом R290. Обслуживание должно производиться только надлежащим квалифицированным персоналом со всеми необходимыми мерами предосторожности.

---

## Транспортирование и хранение

### Транспортирование

Ларь-бонета в упаковке предприятия-изготовителя может транспортироваться любым видом транспорта, за исключением воздушного.

Транспортирование ларя-бонеты должно производиться в соответствии с правилами перевозки грузов, действующими на транспорте соответствующего вида.

При транспортировании ларя-бонеты автомобильным транспортом допускается только боковая загрузка и использование автомобиля с пневмоподвеской.

Во время погрузочно-разгрузочных работ и транспортирования не должны допускаться толчки и удары, которые могут сказаться на работоспособности ларя-бонеты.

Ларь-бонета при транспортировании должна быть надежно закреплена ремнями для исключения смещения во время транспортировки.

Допускается транспортирование ларь-бонет, установленных в два яруса при надлежащей фиксации ярусов между собой и использовании индивидуального ремня фиксации груза в кузове для каждой вертикальной пары ларей-бонет.

Не допускается транспортировка ларя-бонеты без заводской упаковки.

### Хранение

Ларь-бонета должна храниться у Потребителя в упакованном виде в складских помещениях или под навесом не более 12 месяцев. Хранение на открытых площадках не допускается.



## Гарантии изготовителя

Гарантийный срок эксплуатации ларя-бонеты со дня ввода в эксплуатацию составляет 24 месяца если иное не оговорено договором поставки.

Гарантия не распространяется на детали из стекла, а также на узлы и детали, поврежденные вследствие механического воздействия или транспортировки.

Предприятие-изготовитель не несет ответственности и не гарантирует нормальную работу ларя-бонеты в случае:

- несоблюдения Потребителем требований настоящего Руководства по эксплуатации.
- ввода ларя-бонеты в эксплуатацию и ее ремонта без привлечения представителей сервисной службы, занимающейся сервисным обслуживанием ларя-бонеты;
- несанкционированного снятия (нарушения) пломбы на клапане (заправки) Шредера;
- других причин, приведших к выходу из строя ларя-бонеты, возникших не по вине предприятия-изготовителя.

В течение гарантийного срока все неисправности, возникшие по вине предприятия изготовителя, устраняются безвозмездно силами сервисных служб официальных дистрибьюторов предприятия-изготовителя, у которых была приобретена данная продукция.

В случае установления представителями сервисной службы фактов, которые свидетельствуют о вине Потребителя в выходе из строя ларя-бонеты, последний должен оплатить все расходы, которые понесла вышеназванная сервисная служба при направлении специалистов для установления причины отказа ларя-бонеты.

Рекламации принимаются заводом изготовителем при наличии заполненного Акта ввода в эксплуатацию и Талона планового проведения технического обслуживания оборудования.

О возникновении гарантийного случая сервисная служба должна сообщить на завод-изготовитель в течении 3 рабочих дней.

Проведение ремонтов, связанных с заменой комплектующих агрегатной части оборудования должно быть в обязательном порядке согласовано с предприятием-изготовителем.

## Сведения о приемке

Витрина холодильная \_\_\_\_\_  
наименование витрины

заводской номер \_\_\_\_\_  
изготовлена и принята в соответствии с обязательными требованиями государственных стандартов, действующей технической документации и признана годной для эксплуатации.

\_\_\_\_\_   
должность лица, производшего приемку

М.П. \_\_\_\_\_ / \_\_\_\_\_  
личная подпись / расшифровка подписи / год, месяц, число

## Сведения о предприятии-изготовителе

Витрина холодильная \_\_\_\_\_  
наименование витрины

изготовлена ОАО «Компания «Полюс»  
Декларация о соответствии ЕАЭС № RU Д-RU.PA09.B.41149/22 от 27.12.2022 г. по 26.12.2027 г.

Юридический адрес предприятия-изготовителя: ОАО «Компания «Полюс»  
424007 Республика Марий Эл, г. Йошкар-Ола, ул. Строителей, д. 95, площадка 1,  
тел./факс (8362) 23-28-51, 23-28-52, 23-28-59, e-mail: sales@oaopolus.ru

## Сведения о продаже оборудования

Витрина холодильная \_\_\_\_\_  
наименование витрины

Заводской номер \_\_\_\_\_

Дата продажи \_\_\_\_\_

\_\_\_\_\_   
наименование фирмы (организации), продавшей витрину

М.П. \_\_\_\_\_ / \_\_\_\_\_  
подпись представителя фирмы (организации), продавшей витрину / расшифровка подписи

## Талон проведения планового технического обслуживания

Периодичность планового технического обслуживания 1 раз в месяц.

Дата ввода оборудования в эксплуатацию: \_\_\_\_\_

Дата проведения предыдущего планового ТО: \_\_\_\_\_

Дата проведения текущего планового ТО: \_\_\_\_\_

Дата проведения следующего планового ТО: \_\_\_\_\_

Наименование и серийный номер оборудования: \_\_\_\_\_

Место инсталляции оборудования: \_\_\_\_\_  
наименование торговой точки, город

Работы, проведенные в рамках планового ТО:

№ п/п	Наименование работ	Отметка о выполнении представителя Сервисной службы	Отметка представителя Торговой точки о принятии работ
1	Проверка правильности эксплуатации оборудования, условия эксплуатации, закладка продуктами		
2	Проверка состояния электрической части оборудования (лампы, монтажный провод, проводзаземления, клеммы)		
3	Чистка конденсатора от пыли, грязи, масла (оборудование со встроенным агрегатом)		
4	Проверка настройки приборов автоматики		
5	Промывка слива конденсата.		

Дополнительные работы (проводятся по мере необходимости)

6	Замена БП 12В / светодиодной ленты системы освещения		
7	Инструктаж о правилах эксплуатации холодильного оборудования персоналу торговой точки		

Работы по ТО провел:

\_\_\_\_\_/\_\_\_\_\_/\_\_\_\_\_/\_\_\_\_\_  
наименование сервисной организации                      должность                      ФИО                      подпись

Работы по ТО принял:

\_\_\_\_\_/\_\_\_\_\_/\_\_\_\_\_/\_\_\_\_\_  
наименование торговой точки                      должность                      ФИО                      подпись

## АКТ ввода в эксплуатацию

---

наименование населенного пункта, где установлено оборудование

---

дата ввода в эксплуатацию

Настоящий акт составлен о том, что

---

(далее — Исполнитель)

наименование сервисной службы

выполнены работы по монтажу и вводу в эксплуатацию ларя-бонеты

---

наименование

заводской номер (далее — работы),

---

(далее — Заказчик)

наименование фирмы (организации)

приняты работы в полном объеме.

Примечание:

От Исполнителя

От Заказчика

---

должность

---

должность

---

подпись

---

подпись

---

ФИО

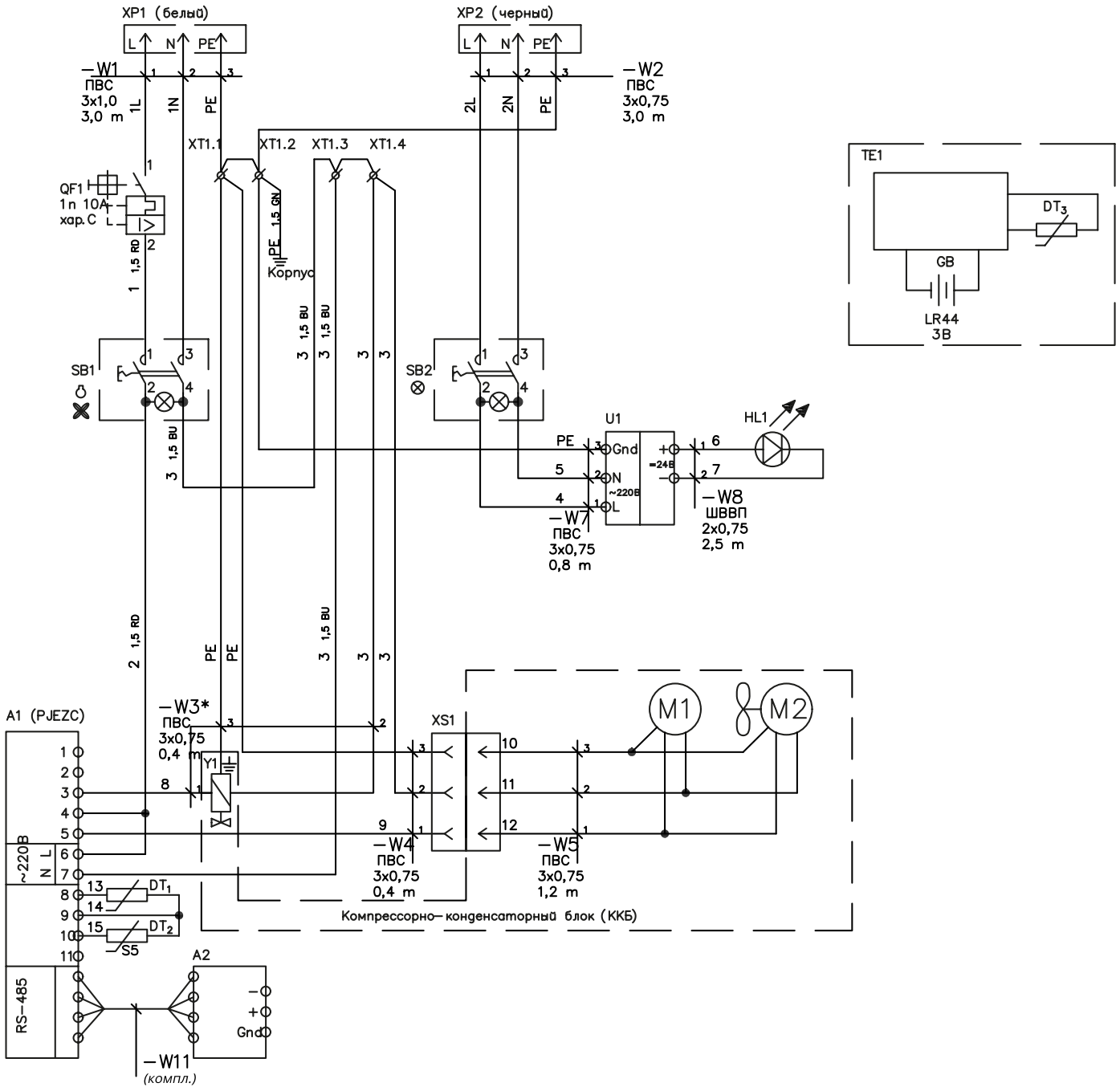
---

ФИО

М.П.

М.П.

Схема электрическая принципиальная ларь-бонеты Astra  
на базе контроллера Carel.



M1 электродвигатель компрессора;  
M2 вентилятор конденсатора;

## Рекомендуемые настройки контроллера Carel PJEZC0H000

Параметр	Описание	Мин/Макс	Ед.изм.	По умолч.	Задание СТ / НТ
<b>Настройки датчика температуры</b>					
PS	Пароль	0 / 200	-	22	22
/2	Стабильность показание датчика	1 / 15	-	4	4
/4	Выбор показаний датчика на дисплее термостата	1 / 3	-	1	1
/5	Выбор единиц измерения температуры (0C / 0F)	0(0C) / 1(0F)	-	0	0
/6	Округление показаний температуры	0 / 1	-	0	0
/7	Предупредительная сигнализация датчика №2	0 / 1	-	0	0
/C1	Компенсация показаний датчика №1	-50,0 / 50,0	0C / 0F	0	0,0
/C2	Компенсация показаний датчика №2	-50,0 / 50,0	0C / 0F	0	0,0
/C3	Компенсация показаний датчика №3	-50,0 / 50,0	0C / 0F	0	0,0
<b>Регулирование температуры</b>					
St	Заданная температура	r1 / r2	0C / 0F	4	-
rd	Дифференциал регулирования	0 / 19,0	0C / 0F	2	0,7
r1	Минимальная температура	-50 / r2	0C / 0F	-50	-24
r2	Максимальная температура	r1 / 200	0C / 0F	9	2,0
r3	Прямой/реверсивный режим работы	0 / 2	-	0	0
r4	Повышение заданной темп. в ночном режиме	-50 / 50	0C / 0F	3	3,0
<b>Аварийное управление компрессором</b>					
c0	Задержка запуска вентилятора и компрессора при включении термостата	0 / 100	мин	0	0
c1	Пауза между последовательными запусками компрессора	0 / 100	мин	0	0
c2	Минимальное время пребывания компрессора в выключенном состоянии	0 / 100	мин	0	0
c3	Минимальное время пребывания компрессора во включенном состоянии	0 / 100	мин	0	0
c4	Время работы компрессора в аварийном режиме	0 / 100	мин	0	0
cc	Продолжительность непрерывного цикла	0 / 15	ч	4	0
c6	Задержка предупредительной сигнализации после непрерывного цикла	0 / 15	ч	2	2
<b>Размораживание</b>					
d0	Тип размораживания	0 / 4	-	0	1
dl	Периодичность размораживания	0 / 199	ч / мин	8	72

dt	Температура завершения размораживания/ предельная температура размораживания по температуре	-50 / 130	0C / 0F	4	8,0
dP	Максимальная продолжительность цикла раз- мораживания	1 / 199	сек	30	20
d4	Размораживание при включении термостата	0 / 1	-	0	0
d5	Задержка запуска размораживания при вклю- чении термостата или по внешнему цифро- вому сигналу	0 / 199	мин	0	0
d6	Постоянная температура на дисплее термоста- та во время размораживания	0 / 1	-	1	1
dd	Время для стока конденсата	0 / 15	мин	2	1
d8	Задержка предупредительной сигнализации после размораживания	0 / 15	ч	1	1
d9	Приоритеты размораживания и защиты ком- прессора	0 / 1	-	0	0
d/	Показания датчика размораживания (2)	-	0C / 0F	-	-
dC	Единицы измерения времени	0 / 1	-	0	0

#### Предупредительная сигнализация

A0	Дифференциал сигнала тревоги и температуры вентилятора	-20 / 20	0C / 0F	2	2
AL	Абсолютная / относительная величина сраба- тывания тревоги низкой температуры	-50 / 250	0C / 0F	0	0
АН	Абсолютная/ относительная величина срабаты- вания тревоги высокой температуры	-50 / 250	0C / 0F	0	0
Ad	Задержка сигнала тревоги температуры	0 / 199	мин	0	0
A4	Настройка 3-го входа	0 / 11		0	0
A7	Задержка сигнала тревоги по цифровому вхо- ду	0 / 199	мин	0	0
A8	Предупреждение «Ed» (время завершения раз- мораживания истекло)	0 / 1	-	0	0
Ac	Температура срабатывания тревоги загрязне- ния конденсатора	-50 / 250	0C / 0F	70	70
AE	Дифференциал тревоги загрязнения конденса- тора	0,1 / 20,0	0C / 0F	5,0	5,0
Acд	Задержки тревоги загрязнения конденсатора	0 / 250	мин	0	0

#### Управление вентилятором испарителя

F0	Управление вентилятором испарителя	0 / 1	-	0	1
F1	Управление вентилятором испарителя по тем- пературе	-50 / 130	0C / 0F	+5	-50
F2	Выключение вентилятора при остановке ком- прессора	0 / 1	-	1	1

F3	Состояние вентилятора во время размораживания	0 / 1	-	1	1
Fd	Время на подготовку после стока конденсата	0 / 15	мин	1	1
<b>Другие параметры</b>					
H0	Настройка сетевого адреса	0 / 207	-	1	1
H1	Настройка дополнительного выхода	0 / 3	-	0	0
H2	Блокировка клавиатуры	0 / 1	-	1	1
H4	Звуковое оповещение	0 / 1	-	1	0
H5	Идентификатор (только чтение)	0 / 199	-	-	-1
EZY	Быстрый выбор готовой группы параметров	0 / 4	-	0	0
<b>Температура режима работы</b>					
	Уставка	2 / -24	°C	-	2