

Astra



Охлаждаемая ларь-бонета со встроенным агрегатом Astra предоставляет уникальные возможности мерчандайзинга. Идеально подходит для магазинов любых форматов.

Универсальность

установки как у стены, так и в виде острова с использованием торцевого модуля, а также с инсталляцией различных вариантов суперструктур.

Сферическое энергосберегающее покрытие

позволяет дополнительно снизить потребление электроэнергии, а также обеспечивает удобство и надежность ларь-бонеты при эксплуатации.

Энергосберегающая светодиодная подсветка

внутреннего объема обеспечивает равномерное освещение и видимость каждого продукта, что гарантирует эффектную презентацию товара.



Стандартная комплектация

- Светодиодная подсветка внутри объёма
- Система автоматической оттайки горячим газом
- Контроллер с возможностью установки сетевой карты
- Комплект проволочных делителей и решёток
- Верхний ударопрочный бампер
- Регулируемые по высоте опоры
- Ценникодержатели
- Холодильный контур R290

Опции

- Комплект решетчатых корзин
- Суперструктура с возможностью выбора модификации: односторонняя или двусторонняя, а также вариант двухуровневая или трехуровневая
- Светодиодная подсветка полок суперструктуры
- Дополнительный нижний ударопрочный бампер
- Декоративные панели для инсталляции в остров

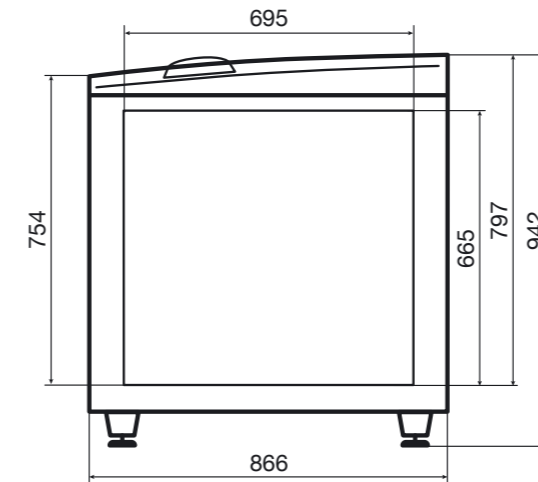
Стандартные цвета

Покраска фронтальных панелей



Индивидуальное исполнение

Покраска фронтальной панели в любые цвета по таблице RAL



Размеры				
Типоразмер	190	210	250	190 торц
Длина витрины с боковинами, мм	1900	2100	2500	1900
Ширина витрины, мм	872			
Высота витрины, мм	942 (892 торц.)			
Глубина выкладки, мм	545 (495 торц.)			
Площадь загрузки, м ²	0.75	0.85	1.00	0.72
Объем загрузки, м ³	0.56	0.64	0.79	0.51
Параметры НТ				
Диапазон температуры, С	-20 ...-18			
Энергопотребление, кВт в сутки	< 8,0	<9	<9	<8
Максимальная мощность, кВт	5	7	7	5
Потребляемый ток не более, А	2.27	3.18	3.18	2.27
Напряжение, В	230			
Параметры СТ				
Диапазон температуры, С	-2 ...+2			
Энергопотребление, кВт в сутки	<3,5	<4	<4	<3,5
Максимальная мощность, кВт	5	7	7	5
Потребляемый ток не более, А	2.27	3.18	3.18	2.27
Напряжение, В	230			
Упаковка				
Ширина упаковки, мм	916	916	916	916
Высота упаковки, мм	1070	1120	1120	1070
Длина упаковки, мм	1960	2560	2560	1960
Вес нетто, кг	145	165	180	140
Вес брутто, кг	170	180	205	165