

РУКОВОДСТВО ПОЛЬЗОВАТЕЛЯ



Электрогазовый автохолодильник

AF-42GM AF-50GM AF-43GB AF-62GB



МЕРЫ БЕЗОПАСНОСТИ	3
НАЗНАЧЕНИЕ ВОЗМОЖНОСТИ КОМПЛЕКТАЦИЯ	4
СОВЕТЫ ПО ИСПОЛЬЗОВАНИЮ ВВОД В ЭКСПЛУАТАЦИЮ И ИСПОЛЬЗОВАНИЕ	5
ЭЛЕМЕНТЫ УПРАВЛЕНИЯ УПРАВЛЕНИЕ ХОЛОДИЛЬНИКОМ	6
ПОДГОТОВКА К ИСПОЛЬЗОВАНИЮ ОТ ГАЗОСНАБЖЕНИЯ ОБСЛУЖИВАНИЕ И УХОД ЗА ПРИБОРОМ	7
ТЕХНИЧЕСКИЕ ХАРАКТЕРИСТИКИ	8
ПОИСК И УСТРАНЕНИЕ НЕИСПРАВНОСТИ	9
СХЕМА AF-42GM СХЕМА AF-50GM	10
СХЕМА AF-43GB СХЕМА AF-62GB	11
УСТАНОВКА ХОЛОДИЛЬНИКА СПОСОБЫ УСТАНОВКИ AF-42GM AF-50GM СПОСОБЫ УСТАНОВКИ AF-43GB AF-62GB БЕЗ ДВЕРЦЫ ШКАФА	12
СПОСОБЫ УСТАНОВКИ AF-43GB AF-62GB С ДВЕРЦЕЙ ШКАФА	13
ГАРАНТИЙНОЕ ОБСЛУЖИВАНИЕ УТИЛИЗАЦИЯ	14



ПРОЧТИТЕ ВСЮ ИНСТРУКЦИЮ ПЕРЕД НАЧАЛОМ ИСПОЛЬЗОВАНИЯ!

Благодарим Вас за выбор автохолодильника Meувel.

Мы уверены, что вы сделали правильный выбор, и данный прибор будет служить Вам долгие годы. Автохолодильники данной серии легко могут использоваться во время отдыха на природе или во время отдыха на природе или во время поездки на транспорте.

При приёмке автохолодильника проверьте его комплектность и внешний вид.



Внимание: Ознакомьтесь с данной инструкцией и предупреждениями безопасности перед началом использования. Производитель не несёт ответственности в случае несоблюдения инструкций данного руководства.

Товар сертифицирован:



ПРЕДУПРЕЖДЕНИЯ!

- Этот прибор разрешено использовать детям с восьми лет и старше, а также лицам с ограниченными физическими, сенсорными и умственными способностями, при недостатке необходимого опыта и (или) знаний только под присмотром взрослых, или после прохождения инструктажа по технике безопасности при использовании прибора, и только если они поняли опасности которые при этом могут возникнуть.
- Запрещается начинать эксплуатировать прибор, если он имеет видимые повреждения.
- В случае повреждений кабеля питания, замените его на оригинальный.
- Не извлекайте штекер из розетки, держась за кабель питания.
- Не беритесь за вилку, провод и другие электрические части. Если у Вас мокрые или влажные руки, или Вы стоите на мокрой поверхности. Это может создать опасность для жизни из-за поражения Вас электрическим током.
- Необходимо отсоединить прибор от аккумуляторной батареи, прежде чем заряжать её любым из устройств для ускоренного заряда. (Помните, что резкое повышение напряжения может привести к повреждениям подключенного электронного оборудования).
- В приборе в качестве теплоизоляции используется горючий циклопентан. Поэтому по окончании срока службы сдайте прибор в утилизационный пункт.
- Не используйте электрические приборы внутри данного прибора, если она не рекомендованы производителем.
- Не устанавливайте прибор вблизи открытого огня и других источников тепла, а так же под прямыми солнечными лучами.
- Обеспечьте необходимое свободное пространство вокруг прибора для его нормальной работы.
- Не перекрывайте вентиляционные отверстия.
- Отключите холодильник перед его наклоном, или наклоном кабины тягача.
- Запрещается заполнять внутреннее пространство холодильника жидкостями без упаковки.
- Не допускайте попадание воды на электрические части прибора.
- Максимальный наклон прибора во время эксплуатации может составлять 10°.
- Если температура окружающей среды выше 32° C, минимальная температура не может быть достигнута.
- При работе от газа запрещается использование в закрытых, слабо проветриваемых помещениях.

НАЗНАЧЕНИЕ



Автохолодильник предназначен для охлаждения продуктов питания, а также для поддержания их в этом состоянии.

Автохолодильник может работать от бортовой сети 12В, что позволяет использовать его, например в легковых и грузовых автомобилях, автодомах, спец. технике, лодках, катерах, яхтах и т. п.

Благодаря питанию 110/220В, прибор можно использовать, например в доме, в офисе, в гостинице и т. д.

ВОЗМОЖНОСТИ

- питание от 12В/220В/Газа
- охлаждение
- автоматическое поддержание температуры
- защищённый испаритель

КОМПЛЕКТАЦИЯ

Наименование модели	AF-42GM	AF-50GM	AF-43GB	AF-62GB
Холодильник	1 шт.			
Кабель питания 12В	1 шт.			
Кабель питания 220В	1 шт.			-
Полки		-		2 шт.
Впускное сопло	1 шт.			
Гаечный ключ	1 шт.			
Упаковка	1 шт.			
Инструкция по эксплуатации	1 шт.			

Производитель оставляет за собой право без предварительного уведомления покупателя вносить изменения в конструкцию, комплектацию или технологию изготовления изделия с целью улучшения его свойств.



СОВЕТЫ ПО ИСПОЛЬЗОВАНИЮ

- Старайтесь загружать холодильник продуктами постепенно.
- Старайтесь открывать холодильник на минимально короткое время только для закладки или извлечения продуктов.
- Не помещайте горячие продукты в холодильник.
- Размещайте продукты так, чтобы во время движения они не перемещались, их упаковка не порвалась или бутылки не разбились.
- Убедитесь, что создаваемая прибором температура достаточна для сохранения продуктов.
- Следите за тем, чтобы вентиляционные отверстия не были загорожены и вокруг них было минимум 15 см свободного пространства.
- Не удлиняйте кабель питания. При использовании удлинителей с недостаточным сечением провода компрессор может не запуститься.

Минимальное сечение кабеля (мм ²)	Длина кабеля питания (м)	
	12 В	24 В
2,5	5	8
4	8	12
6	12	12

- Размораживайте холодильник, как только образовался слой льда более 4 мм.
- Если Вы планируете долгое время не использовать прибор - отключите его от питания, почистите прибор и оставьте крышку слегка приоткрытой. Это предотвратит появление неприятного запаха.

ВВОД В ЭКСПЛУАТАЦИЮ

Запрещается включать прибор, если:

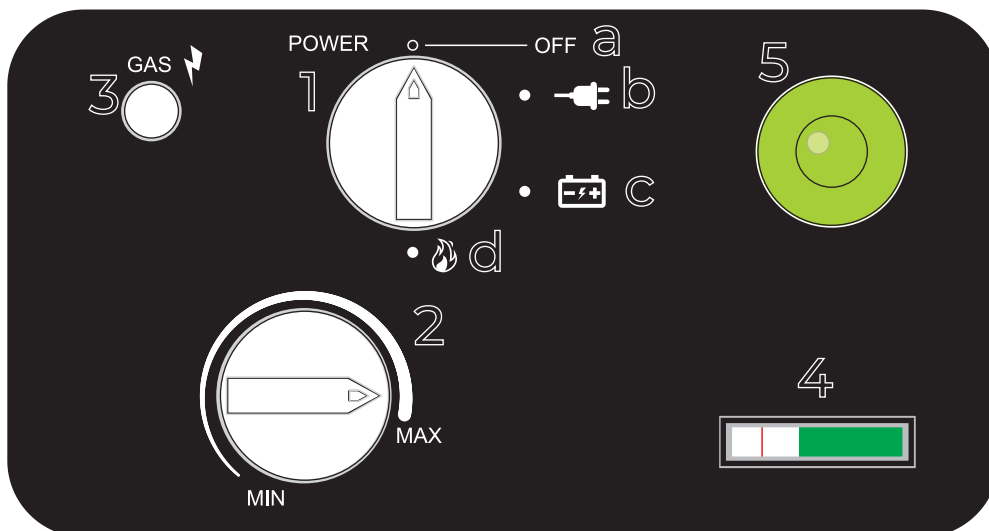
- недавно он был в наклонном или перевёрнутом состоянии (необходимо установить прибор в горизонтальное состояние и подождать не менее 4-х часов).
- прибор находился на улице или в помещении при температуре ниже 0 °С.
- прибор имеет механические повреждения или повреждения холодильного контура.
- кабель питания повреждён.

Перед первым использованием необходимо выполнить пункты 3-6 из раздела «Чистка автохолодильника».

- Ознакомьтесь с данной инструкцией пользователя.
- Осмотрите прибор и кабель питания на предмет повреждений.
- Установите прибор на ровную горизонтальную поверхность, которая способна выдержать вес прибора с продуктами.
- Убедитесь, что обеспечены необходимые зазоры (не менее 15 см у вентиляционных решёток) для нормальной вентиляции.
- Убедитесь, что рядом нет источников тепла.
- Сравните указанные напряжения на заводской табличке и на источнике питания. Они должны совпадать.
- Подсоедините кабель питания, убедившись в правильной полярности.
- Дайте тёплой пище или напиткам остыть, прежде чем помещать их в холодильник.
- Не открывайте и не оставляйте холодильник чаще, чем это необходимо.
- Разморозьте холодильник, если образовался слой льда.
- Избегайте излишне низких температур.



AF-43GB
AF-62GB




AF-42GM
AF-50GM

1. Селектор источника питания:
 - a. Выключение
 - b. Питание от сети 220В
 - c. Питание от бортовой сети 12В
 - d. Питание от газового баллона
2. Термостат для работы от сети 12В
3. Кнопка электроподжига
4. Индикатор давления газа
5. Пузырьковый уровень


УПРАВЛЕНИЕ ХОЛОДИЛЬНИКОМ

У нового холодильника селектор питания выставлен в положение **“OFF”**.

Использование от сети 220В:

- Переключите регулятор на знак 
- Подключите сетевой кабель 220В к холодильнику и к заземлённой розетке.
- Поверните регулятор термостата по часовой стрелке.
- Примерно через 2 часа появятся признаки охлаждения. Через 5 часов, при помощи регулятора термостата, можно выставлять необходимую температуру.
- Чем выше температура окружающей среды и чем чаще открывается крышка холодильника, тем выше нужно выставить положение регулятора термостата. В положении **“MIN”** охлаждение останавливается.
- Для выключения холодильника отключите кабель от сети.

Использование от бортовой сети 12В:

- Не используйте одновременно другие источники энергии (220В или газ).
- Подключите кабель питания 12В к холодильнику и к источнику питания.
- Переключите регулятор питания на знак 
- Начнётся охлаждение.
- Во время работы от 12В регулятор термостата не регулирует температуру, поэтому не используйте автохолодильник при низкой температуре окружающей среды.


6 Для отключения питания переведите регулятор питания на значение **“OFF”**.



ПОДГОТОВКА К ИСПОЛЬЗОВАНИЮ ОТ ГАЗОСНАБЖЕНИЯ

- Правильное подключение автохолодильника должно выполняться опытным специалистом.
- Используйте баллоны с пропаном или бутаном (не природный и не бытовой газ).
- Запрещается использование холодильника, работающего от газоснабжения, в закрытых, непрветриваемых, замкнутых помещениях.
- Не используйте автохолодильник под прямыми солнечными лучами.
- Автохолодильник должен быть защищён от дождя и/или брызг.
- Не используйте одновременно другие источники питания (220 или 12В).
- Подключите газовый баллон к автохолодильнику (используйте шланг, рекомендованный для вашего типа баллона и газа). Подключайте баллон только через редуктор давления. Соединение должно быть полностью герметичным.
- Проверяйте герметичность соединения только мыльной водой.
- Для работы электроподжига необходимо вставить батарею типа АА в батарейный отсек в задней части холодильника (не подключайте другой источник питания, пока работает режим газоснабжения). Без батареи типа АА электроподжиг не будет работать.
- Убедитесь, что соединение герметично.

Использование от газоснабжения:

- Переключите регулятор питания на знак 
- Откройте вентиль газового баллона.
- Затем нажмите кнопку электроподжига.
- Если электрические щелчки станут более глухими значит пламя горелки загорелось. При первом использовании или после долгого перерыва, кнопку электроподжига нужно нажать на 30-60 секунд. При дальнейшей эксплуатации зажигание осуществляется в течении 7-10 секунд.
- При необходимости можно наблюдать за пламенем, через вентиляционное отверстие горелки.
- Для отключения холодильника поверните регулятор питания на значение OFF, затем перекройте подачу газа и отсоедините шланг от автохолодильника.

Замена батареи:

Если щелчки электроподжига стали заметно тише или исчезли, необходимо заменить батарею питания.

ОБСЛУЖИВАНИЕ И УХОД ЗА ПРИБОРОМ

Размораживание

1. Отключите холодильник от сети.
2. Выньте содержимое. Советуем на время обслуживания прибора поместить продукты в другой холодильник, чтобы они не испортились.
3. Дождитесь когда иней и лёд растают. Не удаляйте выросший иней и лёд какими-либо острыми или твёрдыми предметами. Это может привести к повреждению прибора.

Чистка автохолодильника

При нарастании слоя инея толще 4 мм. холодильник необходимо разморозить, чтобы не затруднять работу прибора. Для этого:

1. Проведите операции, описанные в разделе «Размораживание».
2. Удалите оттаявшую воду с помощью сухой чистой ткани.
3. Протрите все внутренние и наружные поверхности мягкой, слегка влажной тканью, смоченной в мыльном растворе. Используйте разные тряпки для внутренней и наружной поверхностей. Можно использовать специальные моющие средства предназначенные для этих целей. Запрещается использовать абразивные моющие средства.
4. После чистки промойте внутреннюю часть холодильника чистой водой. Категорически запрещается мыть прибор под струёй воды или в ёмкости с водой.
5. Просушите прибор.
6. Убедитесь, что вентиляционные отверстия чистые и ничем не забиты. При необходимости продуйте их сжатым воздухом.
7. Если Вы не собираетесь использовать прибор - оставьте крышку слегка приоткрытой.

ТЕХНИЧЕСКИЕ ХАРАКТЕРИСТИКИ



Наименование модели	AF-42GM	AF-50GM	AF-43GB	AF-62GB
Установка	Переносной		Встраиваемый	
Объём, л	42	46	43	61
Источник питания	12В/220В/Газ			
Мощность, Вт	80 (12В)/85 (220В)			90 (12В) 95 (220В)
Хладагент	R717 75 г.			
Поддержка внутренней температуры, С°	от 0 до +8*			
Климатический класс	N, SN			
Питание электроподжига	Батарея типа АА			
Категории газа (для всех моделей), мбар	I3+ (28~30/37)	I _{ЗВ/Р} (30)	I _{ЗВ/Р} (50)	
Типы газа	G30 (Бутан) G31 (Пропан)	G30 (Бутан), G31 (Пропан) и их смеси.		
Потребление газа, г/ч	12	13	15	
Полки, шт.	Нет		2	
Размеры (ВхШхГ), мм	490x502x473	520x502x473	597x435x463	650x486x506
Размеры упаковки (ВхШхГ), мм	555x540x555	585x540x555	660x475x495	720x535x545
Вес нетто, кг	16.5	17.5	18	21.5
Вес брутто, кг	19	20	19.5	23.5
Гарантия от производителя**	1 год			
Срок службы	2 года			

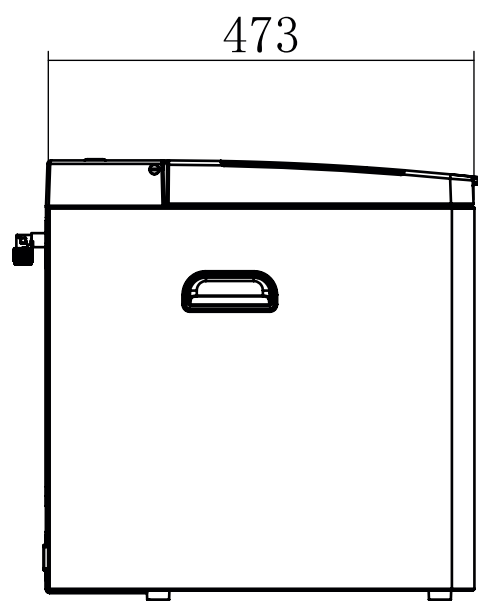
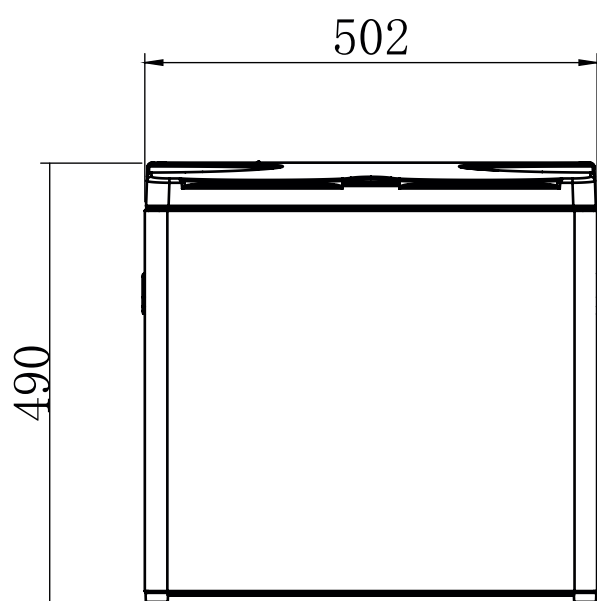
*Диапазон температур указан при температуре +10 до +32 °С окружающей среды

** Если холодильник перестал охлаждать в результате попадания масла в систему, вызванного чрезмерным наклоном, то это не относится к гарантийному случаю. Гарантия не распространяется на лампы, предохранители, шнуры питания и адаптеры и аккумуляторные батареи

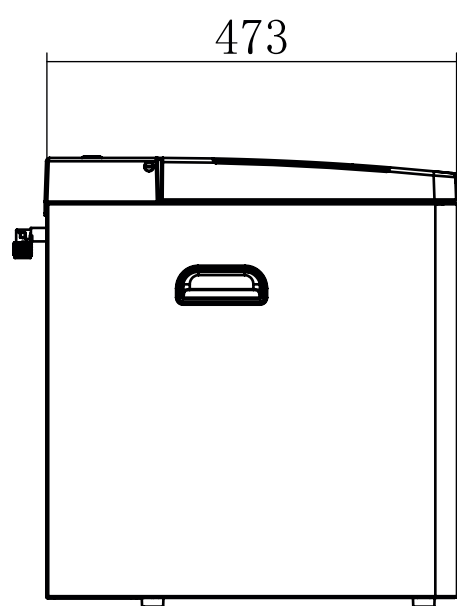
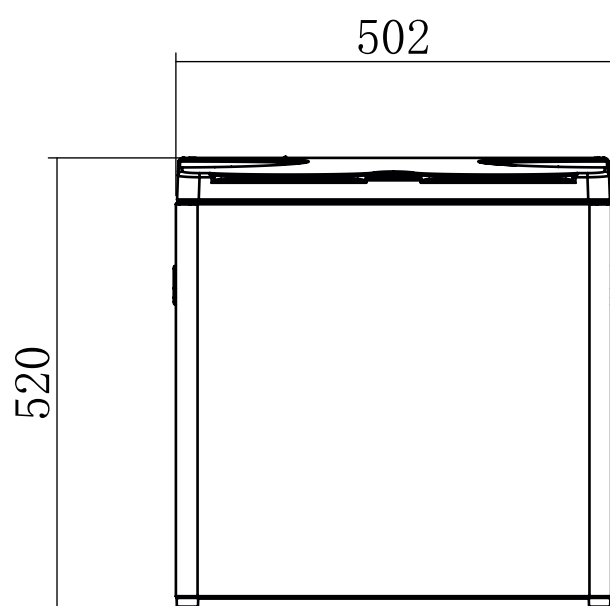


Неисправности	Возможные причины	Решение
Холодильник не включается.	Не поступает напряжение от используемого источника питания.	В большинстве автомобилей, зажигание должно быть включено для подачи напряжения, через прикуриватель. При работе от сети 220В, используйте другую розетку.
	Неисправный кабель питания 12/220В.	Обратитесь в сервисный центр для замены кабеля.
В режиме работы газоснабжения: Холодильник не работает.	Холодильник подключен к источнику газа неправильно.	Убедитесь, что источник газа исправен. Убедитесь, что вентиль в газовом баллоне открыт и что в баллоне есть газ.

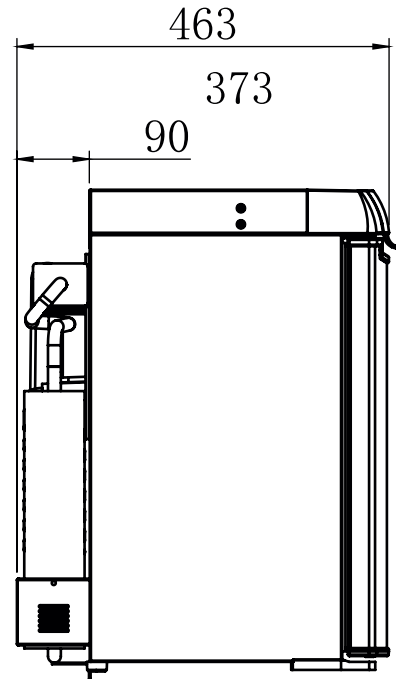
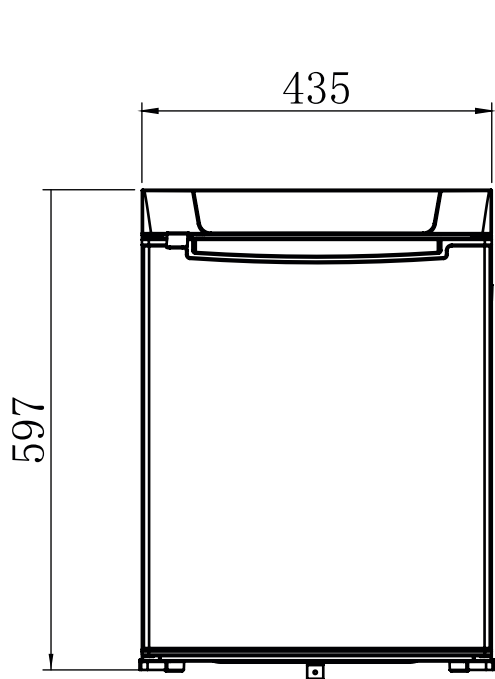
CXEMA AF-42GM



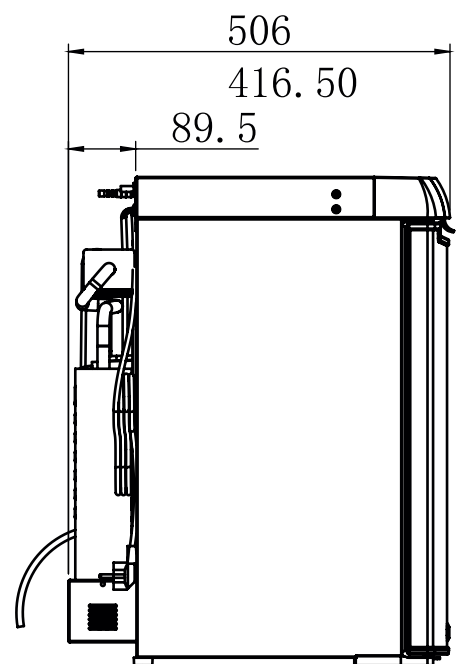
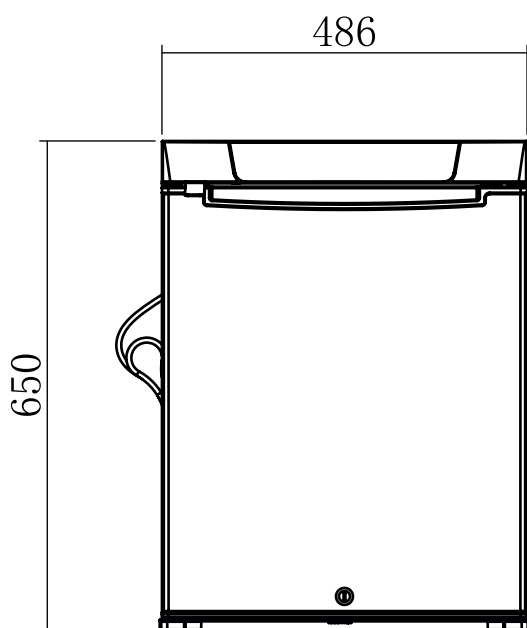
CXEMA AF-50GM



CXEMA AF-43GB



CXEMA AF-62GB

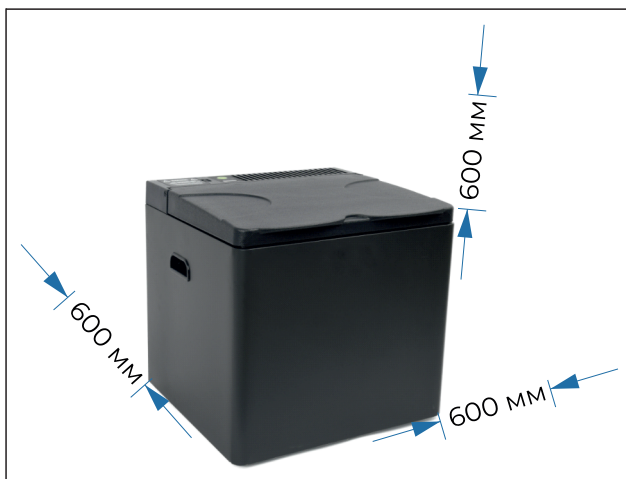


УСТАНОВКА ХОЛОДИЛЬНИКА



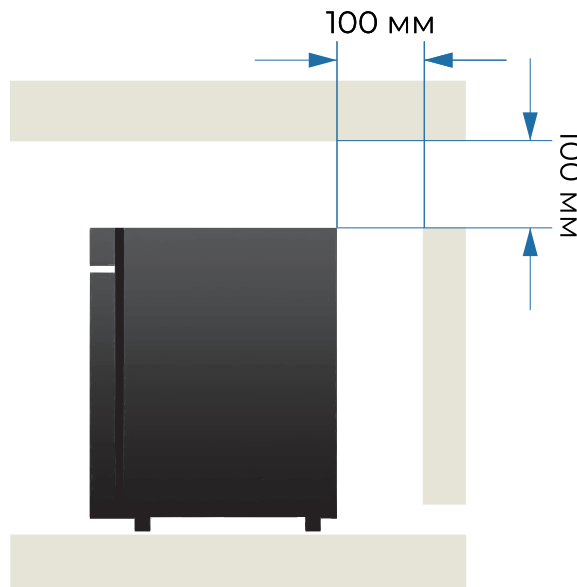
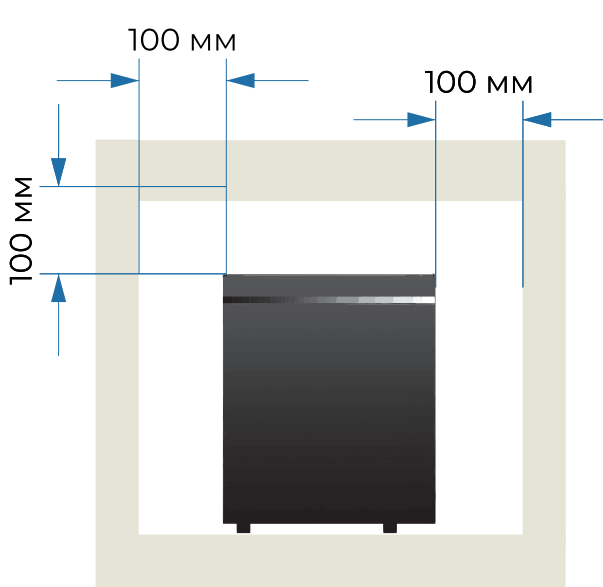
- Установите холодильник на твёрдую, ровную горизонтальную поверхность.
- Не устанавливайте автохолодильник под прямыми солнечными лучами.
- Продукты, которые будут храниться внутри холодильника, требуется предварительно охладить.
- Никогда не кладите внутрь холодильника горячие продукты.
- Не храните внутри горючие или взрывчатые вещества.
- Никогда не прикасайтесь к вилке и выключателям мокрыми руками или если вы стоите на мокрой поверхности.
- Никогда не используйте одновременно разные источники энергии (например питание от газа и от сети 220В).
- Убедитесь, что параметры тока в Вашей сети соответствует параметрам тока изделия.
- Для лучшей циркуляции холодного воздуха укладывайте продукты, оставляя пространство между ними.
- Не используйте питание от газа после установки холодильника в нишу.

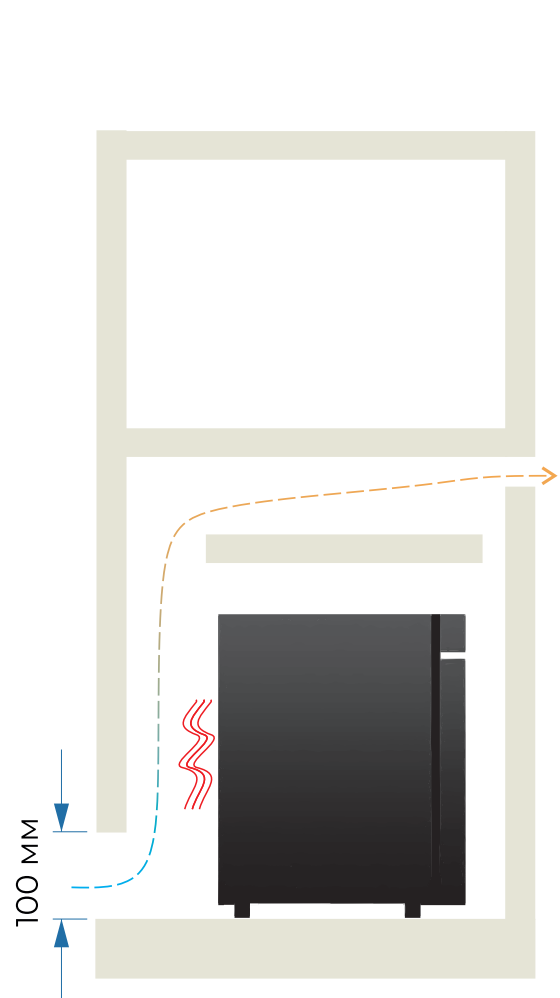
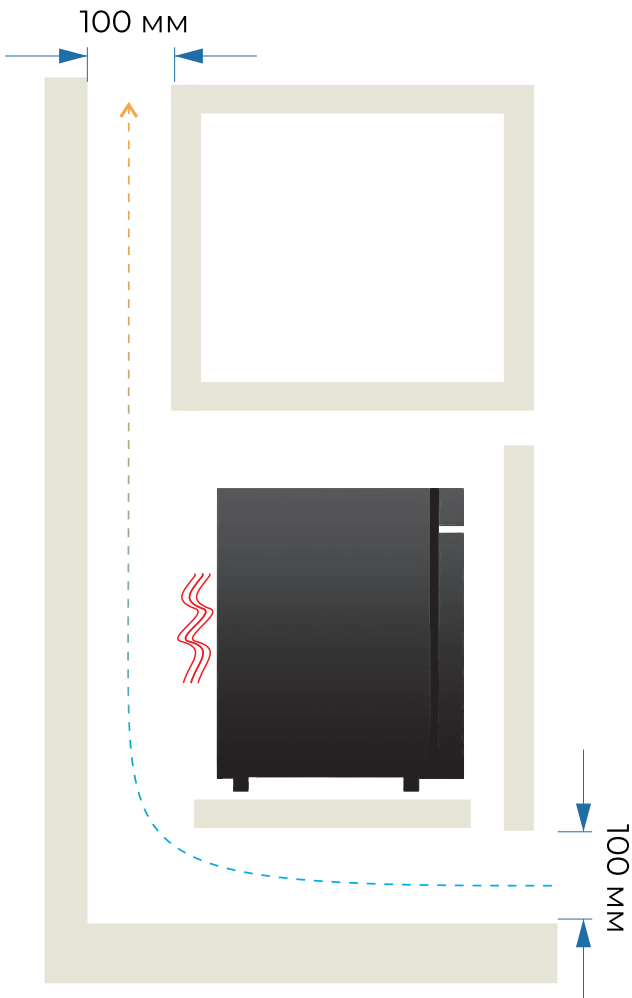
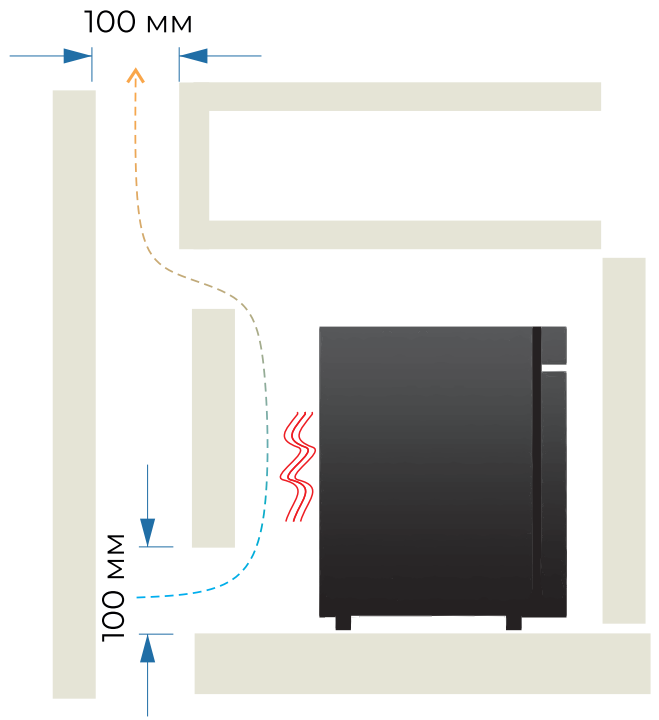
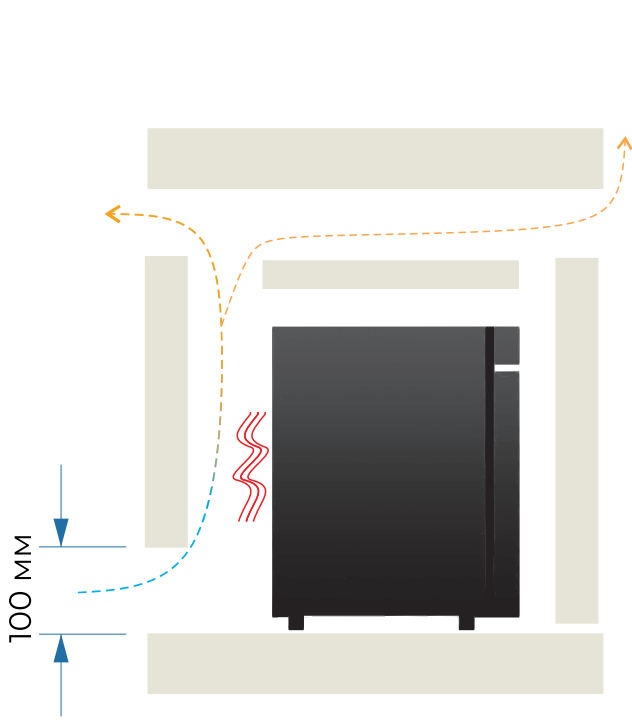
СПОСОБЫ УСТАНОВКИ AF-42GM AF-50GM



При установке холодильника оставьте 60 сантиметров свободного пространства со всех сторон. Не кладите предметы на крышку холодильника и не закрывайте воздушные отверстия.

СПОСОБЫ УСТАНОВКИ AF-43GB AF-62GB БЕЗ ДВЕРЦЫ ШКАФА





ГАРАНТИЙНОЕ ОБСЛУЖИВАНИЕ



Действителен установленный законом гарантийный срок. В случае неисправности изделия обратитесь к продавцу или в ближайший сервисный центр.

Гарантия не распространяется на физические повреждения, повреждения вызванные неправильной эксплуатацией, на модификации прибора или использование не оригинальных запчастей.

УТИЛИЗАЦИЯ



Данный символ на изделии или упаковке означает, что изделие не может быть утилизировано как обычный мусор. Оно должно быть доставлено в специальный пункт сбора электрического и электронного мусора. Правильно сдавая в утиль данный продукт, Вы помогаете преодолеть потенциальные негативные последствия для окружающей среды и человеческого здоровья, которые могут случиться в случае неправильной утилизации изделия. Для более детальной информации о переработке данного изделия. Для более детальной информации о переработке данного изделия обращайтесь в местные органы управления, в организации по сдаче в утиль или в магазин, где Вы приобрели продукт.



Фирма производитель: MEYVEL SRL, Италия.
Виа Гарibaldi 34, Лингвагlossa, Катания
meyvel.com

LIMARS-R

**Импортер и организация, уполномоченная
для принятия претензий на территории РФ**
Московская обл., г.Электросталь
Строительный пер., д.5

8-800-500-61-80

Электр. почта: limars-r@yandex.ru
www.limars.ru

**Обслуживание, гарантийный и послегарантийный
ремонт**

www.meyvel.com