

Weissgauff

Винный холодильник

WWC-30 Bottle

Руководство по эксплуатации

**Перед использованием внимательно прочтите и изучите данное руководство.
Соблюдайте правила техники безопасности при работе с устройством.**

ОГЛАВЛЕНИЕ

ИНСТРУКЦИИ ПО ТЕХНИКЕ БЕЗОПАСНОСТИ	3
УСТАНОВКА ПРИБОРА	7
ОПИСАНИЕ ПРИБОРА.....	8
ПАНЕЛЬ УПРАВЛЕНИЯ	9
ИСПОЛЬЗОВАНИЕ ПРИБОРА.....	10
ЧИСТКА И УХОД.....	11
ИЗМЕНЕНИЕ НАПРАВЛЕНИЯ ОТКРЫВАНИЯ ДВЕРИ.....	13
УСТРАНЕНИЕ НЕИСПРАВНОСТЕЙ.....	15
УТИЛИЗАЦИЯ	16
ТЕХНИЧЕСКИЕ ХАРАКТЕРИСТИКИ.....	17

ИНСТРУКЦИИ ПО ТЕХНИКЕ БЕЗОПАСНОСТИ

Очень важно, чтобы эта инструкция была сохранена вместе с прибором для дальнейшего использования. Если прибор будет продан или передан другому владельцу, или если Вы переедете и оставите прибор, всегда следите за тем, чтобы к прибору прилагалось руководство по эксплуатации, чтобы новый владелец мог ознакомиться с функционированием прибора. Внимательно ознакомьтесь с разделами руководства перед установкой и использованием прибора.

Прибор предназначен для домашнего использования и исключительно для хранения вина, как описано в данном руководстве.

- Опасность получения травмы из-за разбитого стекла! Стекланные панели двери могут разбиться, осколки имеют острые края и могут привести к серьезным травмам. Примите соответствующие защитные меры и будьте осторожны при использовании прибора.
- Данным устройством могут пользоваться дети в возрасте от 8 лет, а также люди с ограниченными физическими, сенсорными или умственными способностями при отсутствии у них знаний или опыта при условии наблюдения за ними или получения детальных инструкций по безопасному использованию прибора и осознании потенциальной опасности от прибора. Дети не должны играть с прибором. Очистка и обслуживание прибора не должны выполняться детьми без присмотра.
- Опасно изменять технические характеристики или каким-либо образом модифицировать данный продукт.
- Перед выполнением любых работ по очистке или техническому обслуживанию обязательно выключите прибор и отсоедините его от сети.
- Прибор довольно тяжелый, прибегните к чей-либо помощи во время его перемещения.
- Соблюдайте максимальную осторожность при обращении с прибором, чтобы не повредить охлаждающий блок с последующей возможной утечкой хладагента.
- Прибор не должен располагаться вблизи источников тепла, таких как, радиаторы отопления или газовые плиты.
- Избегайте длительного воздействия на прибор прямых солнечных лучей.
- Вокруг прибора должна быть обеспечена достаточная вентиляция. Избегайте любого повреждения контура хладагента.
- Не используйте другие электроприборы внутри холодильного прибора.
- Не храните в этом приборе взрывчатые вещества, такие как аэрозольные баллончики с легковоспламеняющимся содержимым.

- Этот прибор предназначен для частного домашнего использования и не предназначен для использования в общественных местах, таких как:
 - кухонные зоны для персонала в магазинах, офисах и других рабочих помещениях;
 - гостиницы, отели, мотели и другие аналогичные помещения;
 - заведения общественного питания и аналогичные им.
- Держите горящие свечи, лампы и другие предметы с открытым пламенем подальше от прибора, чтобы не привести его к возгоранию.

Обслуживание и ремонт

Любые электромонтажные работы, необходимые для установки данного прибора, должны выполняться квалифицированным электриком или компетентным лицом. Данное изделие должно обслуживаться в авторизованном сервисном центре, при этом следует использовать только оригинальные запасные части.

Ни при каких обстоятельствах не пытайтесь ремонтировать прибор самостоятельно. Ремонт, выполняемый некомпетентными лицами, может привести к травмам или более серьезным неисправностям. Обратитесь в свой местный сервисный центр и всегда используйте оригинальные запасные части.

В блоке охлаждения этого прибора содержатся углеводороды; поэтому техническое обслуживание и дозаправка должны выполняться только квалифицированными специалистами.

Примечание:

В этом приборе используется углеводородный хладагент типа R600a.

Обслуживание данного устройства должно производиться в авторизованном сервисном центре.

Использование

Винный шкаф предназначен специально для хранения вина.

Этот прибор хорошо работает в пределах климатического класса, указанного ниже. Он может работать неправильно, если оставить его при температуре выше или ниже указанного диапазона на длительный период.

Климатический класс	Обозначение	Температурный диапазон
Субтропический	ST	от +16°C до +38°C

Предупреждение:

- Если температура окружающей среды не входит в диапазон, указанный для данного класса прибора, необходимо соблюдать следующие инструкции: когда температура окружающей среды поднимается до максимального уровня, температура хранения в холодильнике не может быть гарантирована, рекомендуется использовать хранящиеся продукты как можно скорее.
- Не ставьте горячую посуду на пластиковые детали прибора.
- Не храните в приборе легковоспламеняющиеся газы и жидкости, так как они могут взорваться.
- Не ставьте вино непосредственно у задней стенки внутреннего отсека.

- Следует строго соблюдать рекомендации производителя прибора по хранению.
- Внутренняя обшивка прибора имеет каналы, по которым проходит хладагент. В случае прокола каналов устройство будет повреждено и ремонту не подлежит.
- **НЕ ИСПОЛЬЗУЙТЕ ОСТРЫЕ ИНСТРУМЕНТЫ** для соскабливания инея или наледи. Наледь можно удалить с помощью скребка. Ни при каких обстоятельствах с внутренней обшивки не должен соскальзывать твердый лед. При размораживании прибора твердому льду следует дать оттаять.

Меры предосторожности при установке


Важно:

- При электрическом подключении внимательно следуйте инструкциям, приведенным в руководстве. Распакуйте прибор и проверьте, нет ли на нем повреждений. Не подключайте прибор, если он поврежден. Немедленно сообщите о возможных повреждениях в то место, где Вы приобретали устройство. В этом случае сохраните все упаковочные материалы.
- При нормальной работе компрессора и/или конденсатора, задняя часть прибора значительно нагревается. Обеспечьте должную вентиляцию вокруг корпуса устройства.
- **Внимание:** следите за тем, чтобы вентиляционные отверстия не были заблокированы.
- Необходимо следить за тем, чтобы прибор не был установлен на кабеле питания.
- **Важно:** если шнур питания поврежден, его необходимо заменить подходящим шнуром питания в авторизованном сервисном центре.
- Если прибор транспортируется горизонтально, возможно, что масло, содержащееся в компрессоре, попадает в контур хладагента. Рекомендуются подождать не менее двух часов перед подключением прибора, чтобы масло снова поступило в компрессор.
- В этом изделии имеются рабочие части, которые нагреваются. Всегда обеспечивайте достаточную вентиляцию, поскольку несоблюдение этого требования может привести к выходу из строя компонентов и возможной потере гарантии.
- По возможности задняя часть прибора должна быть прислонена к стене.

Меры предосторожности при подключении электропитания

- Перед подключением убедитесь, что напряжение и частота, указанные на табличке с серийным номером, соответствуют Вашему бытовому источнику питания.
- Напряжение может изменяться на $\pm 6\%$ от номинального значения.
- Прибор должен быть заземлен. Для этого кабель питания снабжен специальным контактом. Розетка должна иметь заземление в соответствии с правилами электробезопасности.
- Производитель снимает с себя всякую ответственность, если вышеуказанные меры предосторожности не соблюдаются

Защита окружающей среды

- Данное устройство не содержит газов, которые могли бы повредить озоновый слой, ни в контуре хладагента, ни в изоляционных материалах. Прибор не следует выбрасывать вместе с бытовыми отходами. Изоляционная пена содержит легковоспламеняющиеся газы: прибор следует утилизировать в соответствии с действующими правилами, которые необходимо получить у местных властей. Избегайте повреждения холодильного агрегата, особенно сзади, рядом с теплообменником. Материалы, используемые в данном приборе, обозначенные символом , пригодны для вторичной переработки.

Перед первым использованием прибора

- Перед первым использованием прибора вымойте внутреннюю поверхность и все внутренние принадлежности теплой водой с небольшим количеством нейтрального моющего средства, чтобы удалить запах нового продукта, а затем тщательно высушите естественным путем. **Не используйте моющие средства или абразивные порошки, так как они могут повредить обшивку прибора.**

УСТАНОВКА ПРИБОРА

Перед первым использованием прибора Вы должны ознакомиться со следующими рекомендациями.

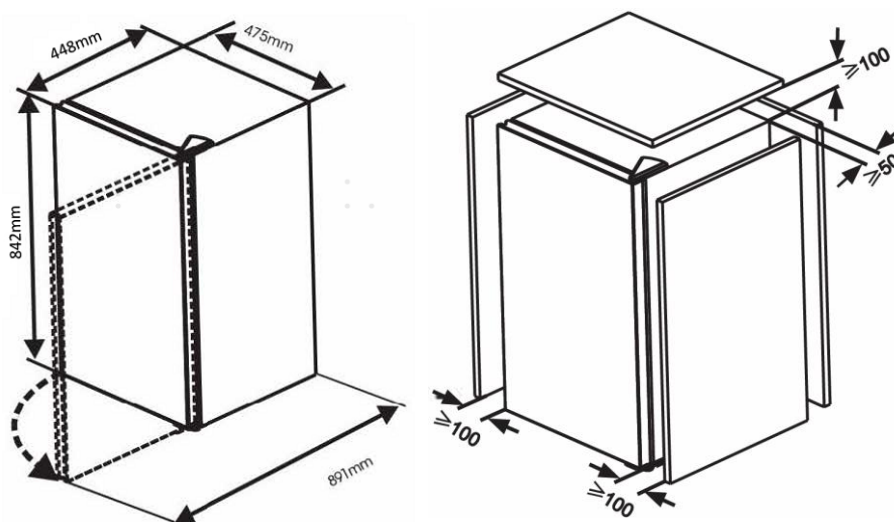
Предупреждение!

Для правильной установки прибор должен располагаться на ровной поверхности из твердого материала параллельно напольному покрытию. Эта поверхность должна быть достаточно прочной, чтобы выдержать полностью загруженный прибор.

Вентиляция прибора

Для повышения эффективности системы охлаждения и экономии энергии необходимо поддерживать вентиляцию вокруг прибора для отвода тепла. По этой причине вокруг изделия должно быть достаточно свободного пространства.

Совет: желательно, чтобы от задней части корпуса до стены оставалось не менее 50 мм свободного пространства, не менее 100 мм от верха, не менее 100 мм от боковой части до стены. Как показано на следующих диаграммах.



Примечание:

Избегайте размещения прибора во влажных помещениях. Повышенная влажность воздуха приведет к быстрому образованию инея на испарителе. Устанавливайте прибор вдали от прямых солнечных лучей, влаги или холода. Устанавливайте изделие вдали от источников тепла, таких как кухонные плиты и радиаторы.

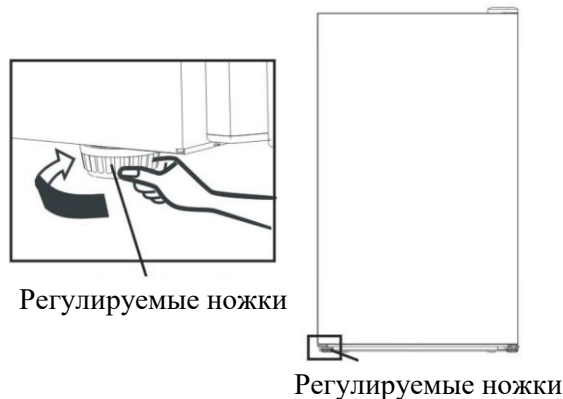
Предупреждение!

Стеклянная дверца прибора хрупкая, при открытии следует исключить столкновение с окружающими элементами.

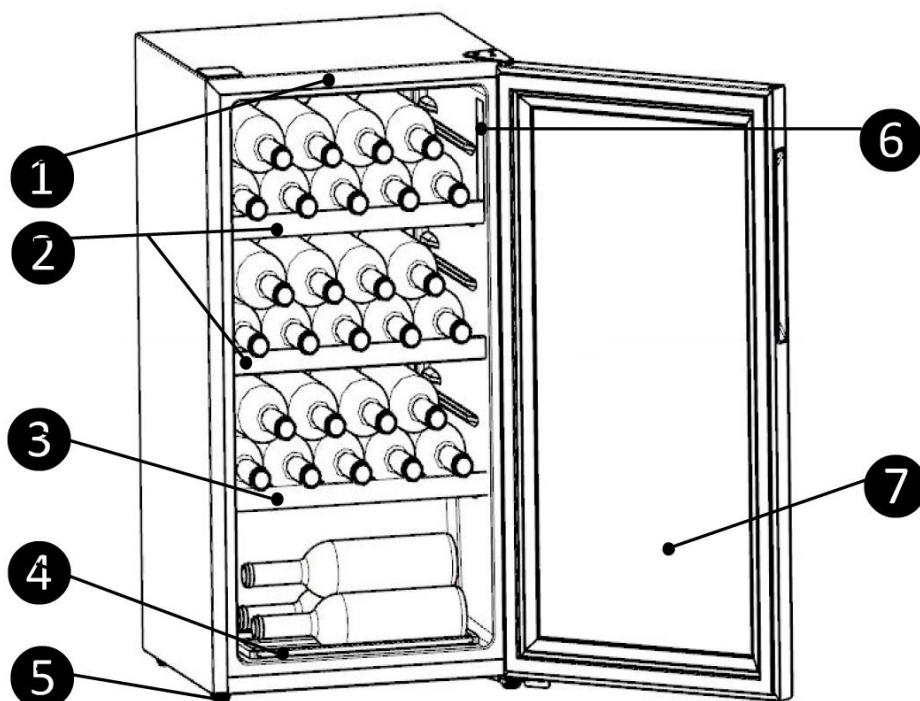
Подключите прибор к выделенной, правильно установленной и заземленной настенной розетке. Ни при каких обстоятельствах не обрезайте и не отсоединяйте третий (заземляющий) контакт от шнура питания. По любым вопросам, касающимся питания и/или заземления, следует обращаться к сертифицированному электрику или в авторизованный сервисный центр.

Выравнивание прибора

Для обеспечения уровня установки и циркуляции воздуха в нижней задней части прибора может потребоваться регулировка ножек в его основании. Вы можете отрегулировать их вручную или с помощью подходящего гаечного ключа.



ОПИСАНИЕ ПРИБОРА



- | | |
|-----------------------------|----------------------|
| 1 LED подсветка | 5 Регулируемые ножки |
| 2 Верхние полки для бутылок | 6 Панель управления |
| 3 Средняя полка для бутылок | 7 Дверца |
| 4 Нижняя полка для бутылок | |

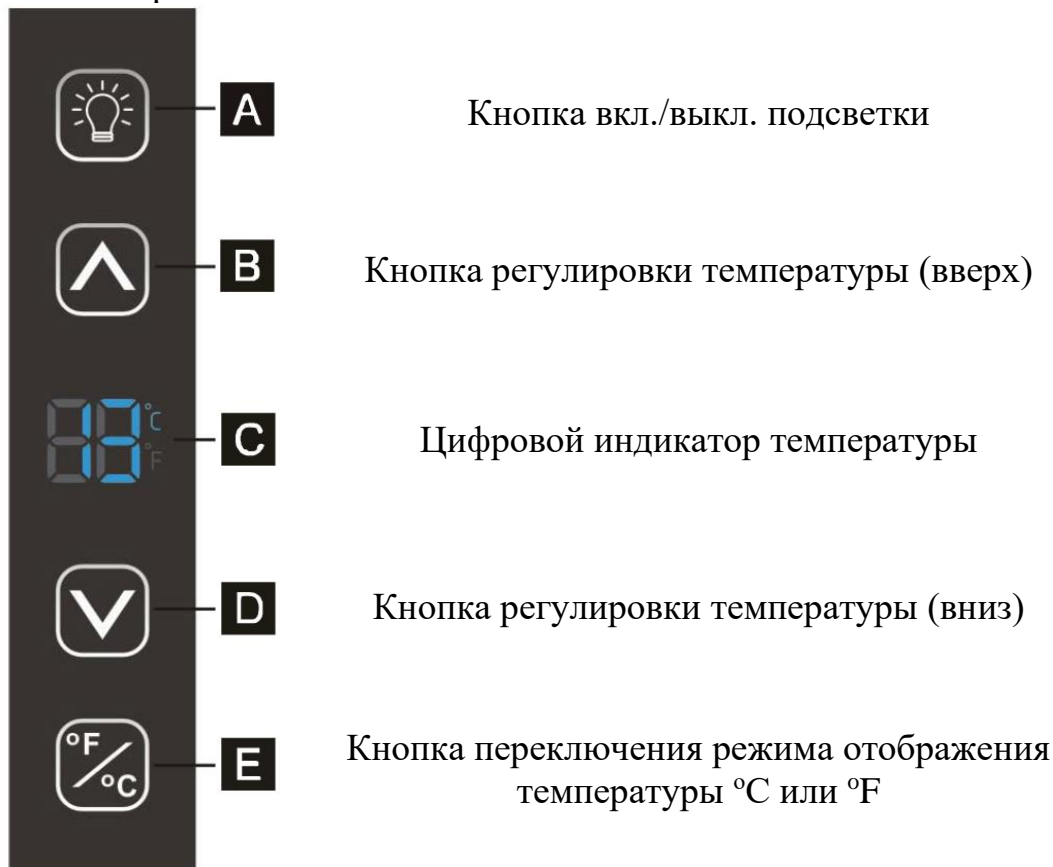
Примечание:

Прибор может хранить одновременно 30 бутылок вина. Пожалуйста, разместите бутылки с вином, как показано на изображении выше.

Емкости для бутылок, указанные в данном руководстве, рассчитаны на стандартные бутылки объемом 750 мл и стандартные стеллажи.

ПАНЕЛЬ УПРАВЛЕНИЯ

Панель управления, показанная на рисунке, находится с правой верхней стороны холодильной камеры.



Кнопка вкл./выкл. подсветки

Вы можете включить или выключить внутреннее освещение, нажав эту кнопку. Чтобы включить свет, Вы должны дважды нажать эту кнопку, когда дверь открыта. Подсветка автоматически выключится через 15 минут.

Регулирование температуры

Вы можете установить желаемую температуру, нажав кнопки ▲ или ▼. При первом нажатии кнопки на светодиодном индикаторе отобразится ранее установленная температура. Температура будет повышаться на 1°C или 1°F при каждом нажатии кнопки ▲ и уменьшаться на 1°C или 1°F при каждом нажатии кнопки ▼.

Режим отображения температуры

Вы можете изменить настройку отображения температуры с градуса Фаренгейта на градус Цельсия, нажав на отмеченную символами «°F/°C» кнопку.

Примечание:

Диапазон температур составляет от 5°C (41°F) до 20°C (68°F).

Температура, заданная на по умолчанию, составляет 12°C/54°F.

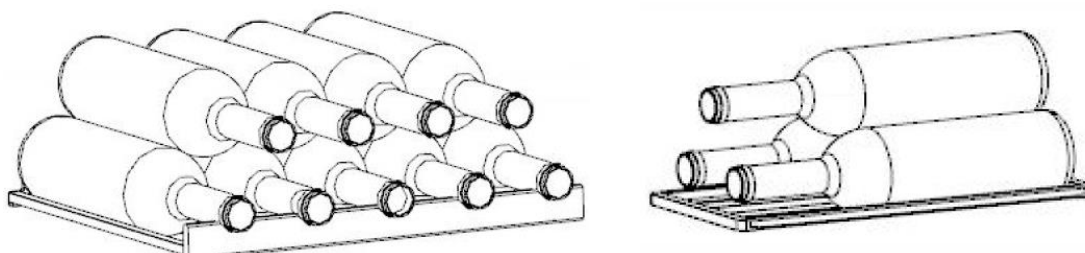
При установке температуры, Вы устанавливаете среднюю температуру для всего шкафа. Между верхней и нижней полками прибора может быть разница от 3° до 4°C.

ИСПОЛЬЗОВАНИЕ ПРИБОРА

В этом разделе рассказывается, как использовать большинство полезных функций. Мы рекомендуем Вам внимательно ознакомиться с ними перед использованием прибора.

Размещение бутылок

Прибор оснащен 4 полками для бутылок, включая 2 верхние полки, 1 среднюю полку и 1 нижнюю полку. Бутылки следует располагать на полках, как показано на рисунках ниже.



Предупреждение!

Чтобы бутылки не скатывались вниз и не разбивались, на нижней полке должно быть не более 3 бутылок, как показано выше.

Максимальная нагрузка на полки каждого типа составляет 15 кг.

Советы по хранению вина

Храните вино в темноте. Дверца выполнена из двойного затемненного стекла с защитой от ультрафиолета для защиты вина от света в случае, если холодильник расположен в хорошо освещенном месте. Разложите бутылки таким образом, чтобы пробки не высыхали. Не включайте внутреннюю подсветку прибора слишком часто или на слишком долгое время. Вино лучше хранится в темноте.

Чтобы избежать взбалтывания вина, обращайтесь с бутылками осторожно.

Следуйте рекомендациям по продолжительности и оптимальной температуре хранения вина, полученными от продавца или указанными на упаковке для вина.

Срок хранения вина зависит от выдержки, сорта винограда, содержания алкоголя и уровня содержащихся в нем фруктозы и танина. Во время покупки проверьте, выдержано ли вино или оно улучшится со временем.

Температурный режим подачи вина

Все вина созревают при одинаковой температуре, которая является постоянной температурой, установленной в диапазоне от 12°C до 14°C. Приведенная ниже таблица представляет собой ориентировочную температурную диаграмму, указывающую наилучшую температуру для питья.

Виды вина	Рекомендуемая температура
Шампанское NV, игристое вино Spumante	6 °C
Белое сухое полусладкое, Sauvignon Blanc	8 °C
Винтажное шампанское, белое сухое Chardonnay, белое сухое Gewurztraminer Riesling, Pinot Grigio, белое сладкое вино Sauternes, Barsac позднего урожая	10°C
Beaujolais	13°C
Сладкий белый винтаж: Sauternes Белое винтажное: Chardonnay	14°C
Красное Pinot Noir, красное Grenache, Syrah	16°C
Красное винтажное Pinot Noir	18°C
Cabernet Sauvignon Merlot: французское, австралийское, новозеландское, чилийское, итальянское, испанское, калифорнийское, аргентинское	20°C

Предупреждение!

Во время покупки проверьте, выдержано ли вино уже или со временем оно улучшится.

ЧИСТКА И УХОД

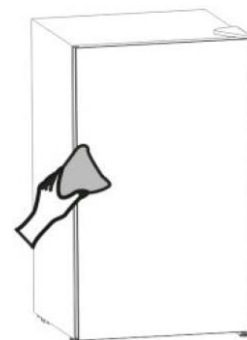
По гигиеническим соображениям прибор (включая внешние и внутренние принадлежности) следует регулярно чистить.

Предупреждение!

Во время чистки прибор нельзя подключать к электросети. Опасность поражения электрическим током! Перед чисткой выключите прибор и выньте вилку из сетевой розетки.

Чистка корпуса

Чтобы поддерживать внешний вид прибора, Вам следует регулярно его чистить. Распылите воду на чистящую салфетку вместо того, чтобы распылять непосредственно на поверхность прибора. Это помогает обеспечить равномерное распределение влаги по поверхности. Очистите дверцу мягким моющим средством, а затем вытрите насухо мягкой тканью.

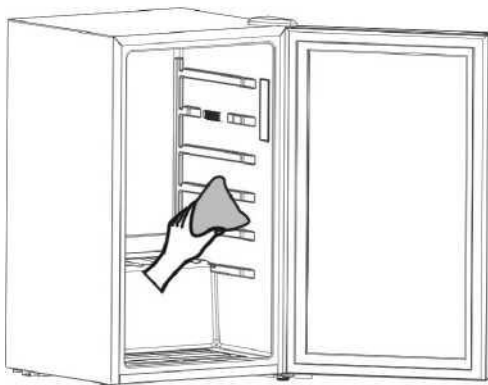


Осторожно!

Не используйте острые предметы, так как они могут поцарапать поверхность. Не используйте для чистки растворитель, автомобильное моющее средство, эфирное масло, абразивные чистящие средства или органические растворители, такие как бензол. Они могут повредить поверхность прибора и привести к возгоранию.

Очистка отсека для хранения напитков

- Чтобы очистить отсек для напитков, Вам следует выполнить следующие действия:
- Отключите прибор от сети и достаньте бутылки.
- Промойте внутреннюю часть теплой водой с добавлением соды. Количество раствора должно составлять примерно 2 столовые ложки пищевой соды на литр воды.
- Вымойте полки мягким моющим средством.
- Также может возникнуть необходимость периодически протирать нижнюю часть зоны хранения, поскольку охладитель для напитков предназначен для сохранения влажности, и там может скапливаться конденсат.



Размораживание

Размораживание в холодильной камере происходит автоматически. Вода для размораживания стекает в чашу, расположенную в задней части прибора, над компрессором, где она испаряется. Обязательно периодически очищайте сливное отверстие для размораживаемой воды с помощью специального очистителя.



ИЗМЕНЕНИЕ НАПРАВЛЕНИЯ ОТКРЫВАНИЯ ДВЕРИ

Сторона, с которой открывается дверь, может быть изменена с правой на левую, если того требует место установки.

Инструменты, которые вам понадобятся:

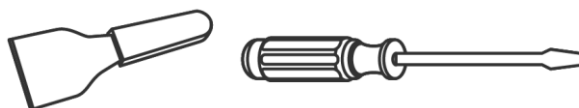
1. Гаечный ключ (5/16", 8 мм)



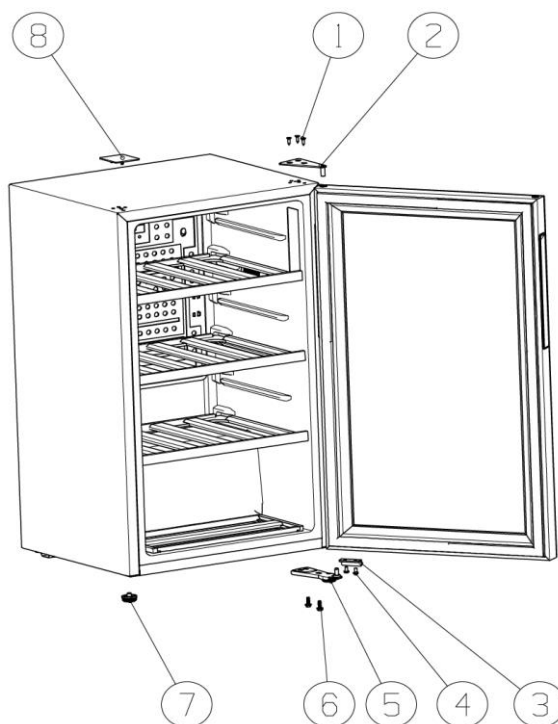
2. Отвертка крестовая



3. Шпатель или отвертка с плоским шлицем



Прежде чем начать укладывать холодильник на заднюю стенку, чтобы получить доступ к основанию, Вам следует подготовить мягкую пенопластовую упаковку или аналогичный материал, чтобы избежать повреждения охлаждающих трубок в задней части холодильника.



1	фланцевый самонарезающий винт	5	нижний шарнир
2	верхний шарнир	6	фланцевый самонарезающий винт
3	ограничительный блок	7	регулируемая ножка
4	винт	8	верхняя крышка шарнира

1. Откройте дверцу холодильника и снимите все приспособления внутри дверцы.
2. Выкрутите винты (1), которые соединяют верхнюю часть шарнира (2) с правой стороны верхней части шкафа.
3. Снимите верхнюю крышку шарнира (8) и перенесите ее на правую сторону шкафа.
4. Осторожно поднимите дверцу и положите ее на мягкую поверхность, чтобы предотвратить появление царапин.
5. Выкрутите винты (6), которые соединяют нижний шарнир (5) на правой стороне шкафа.
6. Снимите регулируемую ножку (7) и перенесите ее на правую сторону шкафа.
7. Закрепите нижний шарнир (5) и винты (6) на левой стороне корпуса.
8. Выкрутите винты (4), соединяющие ограничительный блок с правой стороны двери, и перенесите их на левую сторону двери.
9. Установите дверь на новое место, убедившись, что штифт входит во втулку (отверстие) в нижней части рамы.
10. Закрепите верхний шарнир (2), ранее снятый на шаге 2 на левой стороне устройства. Убедитесь, что штифт входит во втулку на верхней секции рамы.
11. Закройте дверь. Если дверь ровно прилегает к корпусу прибора, это означает, что винты полностью закреплены.
12. Откройте дверцу и прикрепите все приспособления.

УСТРАНЕНИЕ НЕИСПРАВНОСТЕЙ

Если у Вас возникли проблемы с прибором или Вы обеспокоены тем, что прибор функционирует неправильно, то Вы можете выполнить несколько простых проверок, прежде чем обращаться в авторизованный сервисный центр.


Предупреждение! Не пытайтесь отремонтировать прибор самостоятельно. Если проблема не устранена после выполнения указанных ниже проверок, обратитесь в авторизованный сервисный центр.

Неисправность	Возможная причина	Устранение
Вино слишком теплое	Температура не отрегулирована	Пожалуйста, обратитесь к разделу «Панель управления»
	Дверь была открыта в течение длительного периода времени	Открывайте дверь как можно реже и только по необходимости
	Прибор находится рядом с источником тепла	Пожалуйста, обратитесь к разделу «Установка прибора»
Сильное образование инея, возможно, даже на уплотнителе двери	Дверь прибора прилегает не герметично (возможно, после замены петель)	Осторожно прогрейте протекающие участки дверного уплотнителя феном (не горячее 50°C). В то же время вручную придайте форму уплотнителю таким образом, чтобы он плотно прилегал к корпусу
	Прибор не выровнен	Отрегулируйте положение ножек в основании корпуса
Звуки во время работы	Прибор касается стены или других предметов	Слегка передвиньте прибор
	Какой-либо компонент, например труба, на задней панели прибора касается другой части прибора или стены	При необходимости осторожно отогните деталь в сторону
Компрессор запускается не сразу после изменения настройки температуры	Это нормально, никакой ошибки не произошло	Компрессор запускается через определенный промежуток времени
Вода на полу	Отверстие для слива воды заблокировано	Пожалуйста, обратитесь к разделу «Чистка и уход».

УТИЛИЗАЦИЯ

Запрещается утилизировать данное устройство вместе с бытовыми отходами.

Упаковочные материалы

Упаковочные материалы с символом  подлежат вторичной переработке. Выбросьте упаковку в подходящий контейнер для сбора отходов, чтобы переработать ее.

Перед утилизацией прибора

Выньте вилку из сетевой розетки.

Отрежьте шнур питания и выбросьте вместе с сетевой вилкой.

Предупреждение! Холодильники содержат хладагент и газы в изоляции. Хладагент и газы должны утилизироваться должным образом, поскольку они могут привести к травмам глаз или возгоранию. Перед утилизацией убедитесь, что трубки контура хладагента не повреждены.



Этот символ на изделии или на его упаковке указывает на то, что с данным изделием нельзя обращаться как с бытовыми отходами. Вместо этого его следует сдать в соответствующий пункт сбора отходов для вторичной переработки электрического и электронного оборудования. Обеспечив правильную утилизацию данного изделия, Вы сможете предотвратить потенциальные негативные последствия для окружающей среды и здоровья человека, которые в противном случае могли бы быть вызваны ненадлежащим обращением с отходами данного изделия. Для получения более подробной информации о вторичной переработке этого продукта, пожалуйста, обратитесь в местный орган или службу утилизации бытовых отходов.

ТЕХНИЧЕСКИЕ ХАРАКТЕРИСТИКИ

Модель	Weissgauff WWC-30 Bottle
Тип установки	Отдельностоящий
Ручка	Интегрированная
Напряжение / Частота	220~240 В/ 50 Гц
Климатический класс	ST
Общий объем	93 л
Объем холодильной камеры	93 л
Вместимость (Стандартная бутылка 750 мл)	30 шт.
Класс энергоэффективности	G
Потребление энергии / год	154 кВт*ч/год
Потребление энергии / 24 ч	0.422 кВт*ч/24 ч
Максимальный уровень шума	38 дБ
Класс излучения воздушного акустического шума	C
Подсветка	LED
Размораживание холодильника	Капельное
Система управления	Электронная
Сенсорное электронное управление	да
Диапазон температур (от>до)	От 5°C до 20°C
Сигнализация открытой двери	да
Контрольные индикаторы	да
Винный стеллаж	4 шт. / деревянный профиль
Выпуск размороженной воды	да
Регулируемые ножки (спереди/ сзади)	2 / (2)
Длина кабеля питания	200 см
Габариты устройства (ШхГхВ)	475x448x842 мм
Глубина с открытой дверцей	891 мм
Вес нетто	24,88 кг

Продукт сертифицирован в соответствии с действующим техническим регламентом. Производитель на свое усмотрение и без дополнительных уведомлений может менять комплектацию, внешний вид, страну производства и технические характеристики модели, следуя политике непрерывного улучшения качества выпускаемой продукции. Приобретенная Вами модель может отличаться от описанной в тексте данного руководства.