



## Шкаф для вина

# РУКОВОДСТВО ПО ЭКСПЛУАТАЦИИ ЛИНЕЙКА PLATINUM



**AVI45PLATINUM – AVI60PLATINUM – AVI72PLATINUM –  
AVI88PLATINUM – AVI105PLATINUM – AVI122PLATINUM**

# **1. ОБЩИЕ УКАЗАНИЯ ПО БЕЗОПАСНОСТИ**

Перед первым использованием прибора внимательно прочитайте данное руководство по эксплуатации. Храните его аккуратно, чтобы в случае необходимости обратиться к нему в будущем. Чтобы снизить риск возникновения пожара, поражения электрическим током или получения травмы при использовании прибора, соблюдайте следующие основные меры предосторожности.

Для обеспечения безопасности и правильного использования прибора, перед его установкой и первым использованием внимательно прочитайте данное руководство по эксплуатации, включая указания и предупреждения. Во избежание ошибок и несчастных случаев, а также во избежание повреждения прибора, необходимо убедиться, что все люди, использующие прибор, хорошо знакомы с его работой и особенностями безопасности. Сохраните это руководство и убедитесь, что оно останется с прибором при его перемещении или продаже, чтобы все, кто будет пользоваться прибором в течение всего срока его службы, были должным образом проинформированы о его использовании и правилах безопасности.

В целях безопасности жизни и имущества, а также во избежание риска получения травм соблюдайте меры предосторожности, изложенные в данном руководстве по эксплуатации, поскольку производитель не несет ответственности за ущерб, причиненный в результате упущения.

Данный прибор предназначен исключительно для бытового использования и предназначен для хранения специальных напитков при температуре, превышающей температуру в отсеке для хранения свежих продуктов. Ни при каких обстоятельствах он не предназначен для сохранения свежести пищевых продуктов.

Убедитесь, что напряжение в вашей электросети соответствует напряжению, указанному на заводской табличке прибора; прибор должен быть подключен к утвержденной заземленной системе. Неправильный ремонт или подключение могут привести к угрозе безопасности.

В целях защиты данный прибор должен быть правильно подключен к заземленной розетке.

В целях безопасности не используйте электрический удлинитель.

Если прибор будет поврежден (например, в результате сильного удара) или пострадает (скачок напряжения из-за удара молнии, наводнения, пожара), его использование может быть опасным. Отключите сетевую вилку и обратитесь к специалисту.

Во избежание опасности не заменяйте поврежденный сетевой кабель самостоятельно. Обратитесь к продавцу, в авторизованный сервисный центр.

Прибор должен располагаться так, чтобы была доступна сетевая розетка. Не перемещайте прибор, если он заполнен: вы можете деформировать его корпус. Электрические части не должны находиться в непосредственном доступе.

- ✓ Не подпускайте детей к прибору.
- ✓ Не используйте этот прибор на открытом воздухе.

В случае попадания жидкости (разбитая бутылка и т.д.) на электрические компоненты (двигатель и т.д.) немедленно выньте сетевую вилку из розетки.

Во избежание риска пожара, поражения электрическим током или травм не погружайте сетевую кабель, вилку или сам прибор в воду или любую другую жидкость. Не обращайтесь с прибором мокрыми руками.

Убедитесь, что место, где расположен ваш прибор, может выдержать его вес в загруженном состоянии (бутылка емкостью 0,75 л весит примерно 1,3 кг). Прибор должен быть установлен на ровной поверхности. Если вам приходится ставить его на ковер или ковровое покрытие, подложите под него подставку.

Чтобы не повредить уплотнитель дверцы, убедитесь, что дверца полностью открыта, когда вынимаете полки из отсека.

### **Безопасность детей и других уязвимых лиц**

- Операции по очистке и обслуживанию прибора не должны выполняться детьми, если им не исполнилось 8 лет и они не находятся под присмотром.
- Храните всю упаковку вдали от детей, так как существует опасность удушья.
- Опасность захвата детей. Захват и удушение детей - это не проблемы прошлого. Захламленные или брошенные бытовые приборы даже если они "просто стоят в гараже несколько дней" могут быть опасны.
- Если вы выбрасываете прибор, выньте вилку из розетки, отрежьте соединительный кабель (как можно ближе к прибору) и снимите дверцу, чтобы играющие дети не получили удар током или не закрылись.
- Если этот прибор с магнитным уплотнением дверцы заменяет более старый прибор с пружинным замком (защелкой) на дверце или крышке, убедитесь, что пружинный замок стал непригодным для использования, прежде чем выбрасывать старый прибор. Это предотвратит его превращение в смертельную ловушку для ребенка.
- Храните прибор и кабель питания в недоступном для детей младше 8 лет месте.
- Прежде чем выбросить старый винный холодильник, снимите дверцу. Оставьте полки на месте, чтобы дети не могли легко забраться внутрь.
- Дети должны находиться под присмотром, чтобы они не играли с прибором.

### **Общая безопасность**

**ПРЕДУПРЕЖДЕНИЕ** - этот прибор предназначен для использования в бытовых и аналогичных условиях, таких как:

- ✓ Кухни персонала в магазинах, офисах и других рабочих помещениях,
- ✓ Фермерские дома и клиенты в гостиницах, отелях и других жилых помещениях,
- ✓ В гостиницах и отелях, в местах общественного питания и других подобных местах, не связанных с розничной торговлей.

**ПРЕДУПРЕЖДЕНИЕ** - Во избежание опасности, связанной с неустойчивостью прибора, он должен быть закреплен в соответствии с инструкциями.

**ПРЕДУПРЕЖДЕНИЕ** - Не храните в этом приборе взрывоопасные вещества, такие как аэрозольные баллоны с легковоспламеняющимся веществом, так как они могут протечь или выпустить жидкость.

**ПРЕДУПРЕЖДЕНИЕ** - Если шнур питания поврежден, во избежание опасности он должен быть заменен производителем, его сервисным агентом или аналогичным квалифицированным специалистом.

**ПРЕДУПРЕЖДЕНИЕ** - Не загромождайте вентиляционные отверстия в корпусе прибора или во встроеной конструкции и обеспечьте циркуляцию воздуха.

**ПРЕДУПРЕЖДЕНИЕ** - Не используйте механические устройства или другие средства для ускорения процесса размораживания, кроме рекомендованных производителем.

**ПРЕДУПРЕЖДЕНИЕ** - Не повреждайте контур хладагента.

**ПРЕДУПРЕЖДЕНИЕ** - Не используйте электроприборы внутри отсеков для хранения прибора, если они не рекомендованы производителем.

**ПРЕДУПРЕЖДЕНИЕ** - Хладагент и газ для продувки изоляции являются легковоспламеняющимися. При утилизации прибора делайте это только в авторизованном центре утилизации отходов. Не подвергайте прибор воздействию пламени.

**ОСТОРОЖНО** - Хладагент этих приборов - R600a, легковоспламеняющиеся и взрывоопасные предметы не следует помещать в прибор или рядом с ним, чтобы избежать пожара или взрыва.

### **Холодильная жидкость**

В холодильном контуре прибора используется изобутен (R600a), который является легковоспламеняющимся природным газом и поэтому опасен для окружающей среды. При транспортировке или установке прибора следите за тем, чтобы ни один элемент холодильного контура не был поврежден. Холодильная жидкость (R600a) легко воспламеняется.

### **Осторожно: опасность возгорания**

В случае повреждения контура хладагента:

- ✓ Избегайте открытого пламени и источников возгорания.
- ✓ Тщательно проветривайте помещение, в котором находится прибор. Опасно изменять технические характеристики или вносить какие-либо изменения в данное изделие.

Любое повреждение шнура может привести к короткому замыканию, пожару и/или поражению электрическим током.

### **Электробезопасность**

- Мы не несем никакой ответственности за инциденты, вызванные некачественным электромонтажом.
- Не допускается удлинение шнура питания. Не используйте удлинительный кабель, адаптер.
- Убедитесь, что вилка питания не раздавлена и не повреждена. Треснутая или поврежденная вилка питания может перегреться и вызвать пожар.
- Убедитесь в том, что вы можете получить доступ к вилке прибора.
- Убедитесь, что прибор всегда электрически заземлен.
- Если гнездо вилки не закреплено, не вставляйте вилку в розетку. Существует опасность поражения электрическим током или возгорания.

- Запрещается эксплуатировать прибор без крышки лампы внутреннего освещения.
- Прибор работает только от однофазной сети переменного тока 220~240 В/50 Гц.
- Не пытайтесь заменить поврежденный кабель питания, обратитесь в службу послепродажного обслуживания.
- Розетка должна быть легкодоступной, но недоступной для детей. В случае сомнений обратитесь к специалисту по установке.

### **Ежедневное использование**

- Этот прибор предназначен исключительно для хранения вина.
- Не храните в приборе легковоспламеняющиеся газы или жидкости. Существует опасность взрыва.
- Не включайте в прибор электроприборы (электрические мороженицы, миксеры и т. д.).
- При отключении от сети всегда вынимайте вилку из розетки и не тяните за кабель.
- Не ставьте горячие предметы рядом с пластиковыми деталями прибора.
- Необходимо строго соблюдать рекомендации производителя по хранению прибора. См. соответствующие инструкции по хранению.
- Держите горящие свечи, лампы и другие предметы с открытым пламенем подальше от прибора, чтобы не поджечь его.
- Прибор предназначен для хранения напитков в обычных домашних условиях, как описано в данном руководстве.
- Никогда не используйте основание, ящики, дверцы и т. д. для опоры или в качестве подставки.
- Чтобы избежать падения предметов и получения травм или повреждения прибора, не перегружайте дверные полки и не кладите в прибор продукты.

### **Внимание: чистка и обслуживание**

- Перед проведением технического обслуживания выключите электропитание и отсоедините прибор.
- При чистке прибора не используйте металлические предметы, паровые системы, летучие жидкости, органические растворители или абразивные вещества.
- Никогда не чистите детали прибора легковоспламеняющимися жидкостями. Пары могут создать опасность пожара или взрыва.
- Не используйте острые или заостренные предметы для удаления льда. Используйте пластиковый скребок.

### **Важная информация по установке**

- Прибор предназначен исключительно для хранения вина.
- Прибор не подходит для замораживания продуктов.
- Холодильник для вина рекомендуется эксплуатировать при температуре 12°C.
- Полки, установленные в заводском режиме, наиболее эффективно расходуют энергию холодильного прибора.

- Избегайте размещения прибора в местах с повышенной влажностью.
- Держите прибор вдали от прямых солнечных лучей и источников тепла (печь, обогреватель, радиатор и т. д.). Прямые солнечные лучи могут повлиять на акриловое покрытие, а источники тепла могут увеличить потребление электроэнергии. Экстремально низкая или высокая температура окружающей среды также может привести к неправильной работе прибора.
- Подключите винный холодильник к индивидуальной, правильно установленной розетке с заземлением. Ни в коем случае не отрезайте и не удаляйте третий (заземляющий) штырь из шнура питания.
- Чтобы обеспечить правильное электрическое подключение, следуйте рекомендациям, приведенным в настоящем руководстве.
- Распакуйте прибор и визуально убедитесь, что он не поврежден. Не подключайте поврежденный прибор. Сообщите продавцу или в пункт продажи о любом повреждении. В этом случае сохраните упаковку.
- Перед подключением к электросети рекомендуется дать прибору отстояться не менее 24 часов, чтобы обеспечить правильную подачу жидкости в компрессор.
- Во избежание перегрева необходима правильная циркуляция воздуха. Для обеспечения достаточной вентиляции соблюдайте рекомендации по установке.
- Во избежание пожароопасности по возможности следите за тем, чтобы прибор не соприкасался со стенами или с любыми горячими элементами (компрессор, конденсатор). Соблюдайте рекомендации по установке.
- Прибор не должен располагаться вблизи радиаторов, а также кухонных плит или газовых колец.
- Убедитесь, что при установке прибора электрические розетки остаются доступными.
- При размещении прибора убедитесь, что шнур питания не зажат и не поврежден.

## Энергосбережение

Чтобы ограничить потребление электроэнергии вашим прибором:

- Установите его в подходящем месте (см. "Инструкции по установке").
- Оставляйте дверцы открытыми как можно реже.
- Для обеспечения правильной работы прибора регулярно очищайте конденсатор (см. "Техническое обслуживание").
- Регулярно проверяйте уплотнения дверцы и убедитесь, что они по-прежнему хорошо закрываются. Если это не так, обратитесь в службу послепродажного обслуживания.
- Для максимально эффективного использования энергии холодильным агрегатом рекомендуется следующая комбинация полок. Всего имеется четыре полки и одна витринная полка.
- Термостат прибора электронный и позволяет устанавливать температуру в диапазоне от 5 до 20 градусов.
- Для хранения вина рекомендуется установить температуру 12 градусов. Эта температура может быть изменена в зависимости от типа хранимого вина. Установка температуры выше 12 градусов снижает энергопотребление прибора. Установка температуры ниже 12 градусов приведет к увеличению энергопотребления прибора. Некоторые модели позволяют устанавливать разные уровни температуры в одном холодильнике. Прибор обеспечивает поддержание температуры до тех пор, пока он

работает и используется в нормальных условиях. На температуру внутри прибора может влиять множество факторов: температура в помещении, воздействие солнечных лучей, количество открываемых дверей, количество хранящихся бутылок... Незначительные изменения температуры совершенно нормальны.

## Поиск и устранение неисправностей

- Любые электротехнические работы должны выполняться квалифицированным специалистом.
- Ремонт прибора должен производиться в аккредитованном ремонтном центре с использованием только оригинальных запасных частей производителя.

Прибор предназначен только для домашнего использования. Производитель не несет никакой ответственности в случае иного использования.

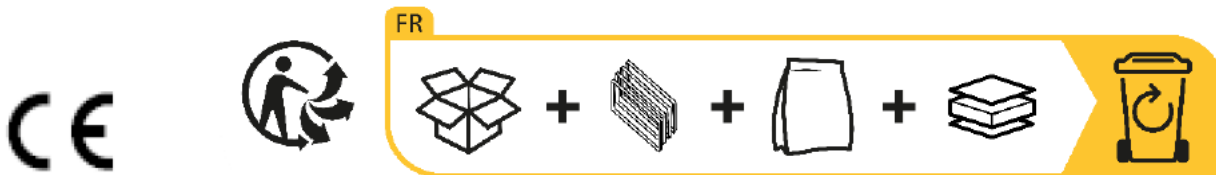


R600a

### Указания по технике безопасности

- Внимание - Не загромождайте вентиляционные решетки на приборе. Не загромождайте вентиляционные отверстия в корпусе прибора или в конструкции для встраивания.
- Осторожно - Не храните в приборе взрывоопасные вещества, например, аэрозольные баллоны, содержащие легковоспламеняющееся вещество.
- Осторожно - не повредите холодильный контур прибора.
- Внимание - В холодильных агрегатах используется изобутан (R600a), поэтому их не следует размещать вблизи источников воспламенения (например, открытых электрических контактов или открытых контактов, которые могут быть замкнуты холодильной жидкостью в случае утечки). Тип холодильной жидкости указан на идентификационной табличке.

Этот прибор отвечает требованиям всех применимых европейских директив и поправок к ним.



## 2. ЗАВОДСКАЯ ТАБЛИЧКА

Заводская табличка, прикрепленная на внутренней или задней стороне прибора (в зависимости от модели), содержит всю информацию, относящуюся к вашему прибору.

Мы рекомендуем записать его серийный номер в этом буклете перед установкой, чтобы впоследствии иметь возможность обратиться к нему (при проведении технических работ, запросе помощи и т. д.).



После установки и загрузки прибора доступ к нему не так прост.  
**ВНИМАНИЕ: без этой информации помощь не будет оказана.**

### **3. ОПИСАНИЕ ПРИБОРА**

Чтобы узнать больше о вашем продукте, обратитесь к онлайн-базе данных EPREL (ЭПРЕЛЬ). Как определено в Делегированном постановлении Комиссии (ЕС) 2019/2016, вся информация, относящаяся к данному холодильному прибору, доступна в базе данных EPREL (Европейская база данных продуктов для энергетической маркировки). Эта база данных позволяет вам ознакомиться с информацией и технической документацией по вашему холодильному прибору. Вы можете получить доступ к базе данных EPREL, отсканировав QR-код на энергетической этикетке вашего прибора или зайдя непосредственно на сайт: [www.ec.europa.eu](http://www.ec.europa.eu) и выполнив поиск по артикулу вашего холодильного прибора.

#### **Заявленная вместимость**

Пожалуйста, проверьте в конце документа, сколько бутылок было загружено

Заявленная вместимость - это максимальная вместимость, рассчитанная исходя из количества полок, продаваемых вместе с шкафом, и 75 бутылок Бордо в соответствии со стандартом EN62552:2013; в расположении "голова к хвосту".

Размеры полок винных шкафов Platinum рассчитаны на несколько форматов бутылок, таких как: "Борделез", "Шампенуаз", "Бургундия".

Если вы хотите выдерживать бутылки разного формата, мы рекомендуем вам чередовать стандартную бутылку типа "Бордо" с бутылками большего формата, это позволит вам избежать каких-либо проблем с хранением.

Действительно, возможно, что соседство бутылок нетипичного или внушительного формата вынудит вас лишь частично использовать свободное пространство на полке. Чередую стандартную бутылку (Бордо) с нетипичной или внушительной, вы сможете использовать все свободные места на полке.

Смотрите схемы загрузки бутылок в конце документа.

#### **Рекомендации по размещению**

Рекомендуется использовать первоначальное расположение оборудования (полки и т.д.) для обеспечения максимально рационального использования энергии холодильным аппаратом. Любое изменение этого расположения может повлиять на энергопотребление устройства.

### **4. ИНСТРУКЦИИ ПО УСТАНОВКЕ**

#### **Перед использованием этого прибора**

- Снимите внешнюю и внутреннюю упаковку.
- Прежде чем подключать прибор к источнику питания, дайте ему постоять в вертикальном положении в течение примерно 24 часов. Это уменьшит вероятность возникновения неисправностей в системе охлаждения из-за манипуляций при транспортировке.



- Очистите внутреннюю поверхность теплой водой с помощью мягкой ткани.
- При утилизации прибора, пожалуйста, выбирайте авторизованные места утилизации.
- Поставьте ваш винный холодильник на достаточно прочный пол, чтобы он мог выдержать полную загрузку. Чтобы выровнять винный холодильник, отрегулируйте переднюю выравнивающую ножку в нижней части винного холодильника.
- Необходимо обеспечить достаточную вентиляцию, не перекрывайте передний выход воздуха.
- Прибор не предназначен для размещения в подвале или подвальном помещении.
- Прибор предназначен только для использования в помещении.
- Этот винный холодильник предназначен для отдельно стоящей или встроенной установки.
- Подключите прибор к одной розетке, оставив зазор 30 мм между задней стенкой прибора и стеной. Осторожно установите его на опоры, чтобы прибор был идеально ровным (рекомендуется использовать спиртовой уровень). Это предотвратит любое движение из-за неустойчивости, вызывающее шум и вибрацию, и обеспечит идеальную герметичность дверцы.
- Данный прибор предназначен исключительно для хранения вина.
- В данном приборе используется легковоспламеняющийся хладагент. Поэтому ни в коем случае не повреждайте охлаждающие трубы при транспортировке.

### Внимание

- Храните вино в герметично закрытых бутылках.
- Не перегружайте прибор.
- Не открывайте дверцу без необходимости.
- Не закрывайте полки алюминиевой фольгой или любым другим материалом, который может препятствовать циркуляции воздуха.
- Если винный холодильник не используется в течение длительного времени, рекомендуется отключить прибор от сети и после тщательной очистки оставить дверцу приоткрытой, чтобы воздух циркулировал внутри шкафа во избежание образования конденсата, плесени или неприятных запахов.
- **ВНИМАНИЕ: пожалуйста, держите прибор подальше от веществ, которые могут привести к возгоранию!**

### Установка винного шкафа

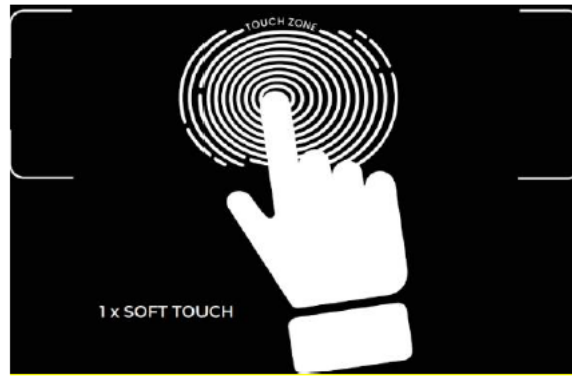
Обратитесь к монтажным схемам, приведенным в конце документа.



Неправильная установка вашего прибора не позволит системе запуска открывания дверцы функционировать должным образом. Обязательно следуйте приведенным выше инструкциям

### Электронная двухтактная система открывания

Осторожно прикоснитесь к области открывания и подождите несколько секунд, пока не сработает система открывания. Обычно между моментом, когда вы кладете руку на верхнюю левую часть шкафа, и моментом, когда открывается дверь шкафа, возникает задержка.

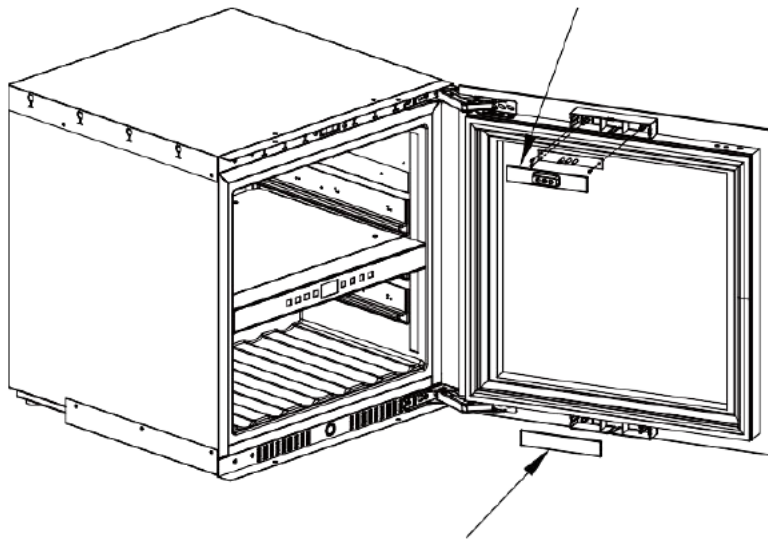


Кроме того, система электронная, она не требует никакой настройки с вашей стороны.

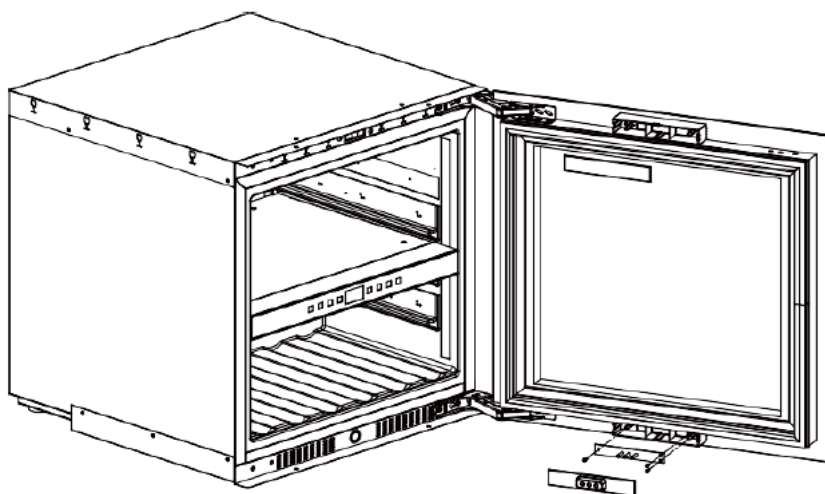
#### Возможность перевешивания дверцы

Если вы хотите изменить направление открывания дверцы, которая изначально открывалась слева направо (левая ручка), выполните следующие действия. Чтобы продолжить установку дверцы на место, необходимо сохранить все снятые детали.

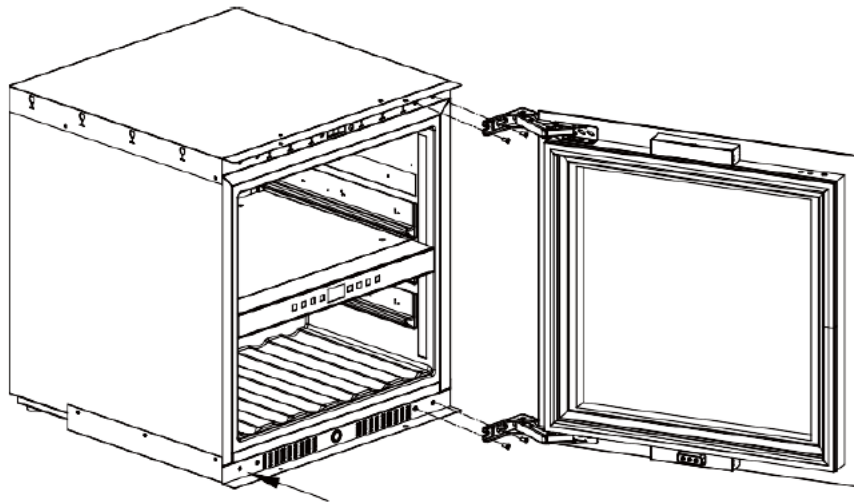
1. Снимите верхнюю и нижнюю крышки с обратной стороны дверцы. Открутите 3 винта пластины в верхнем отделении.



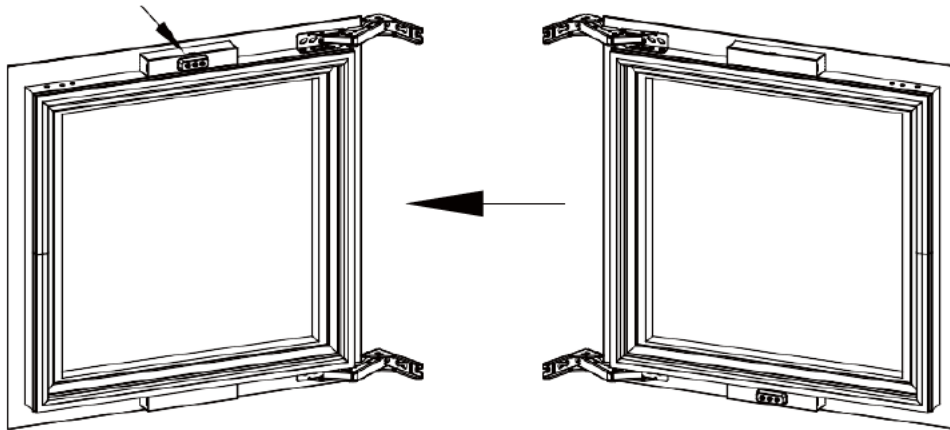
2. Установите пластину (дверной контактор) и крышку отсека сверху вниз, а крышку нижнего отсека - сверху вниз.



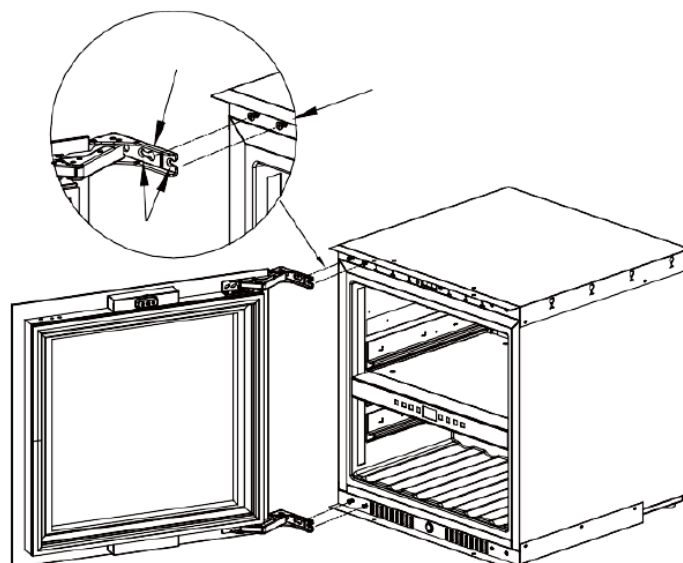
3. Снимите верхнюю и нижнюю крышки для винтов с левой стороны и отвинтите петли пантографа от шкафа. (НЕ ПРИКАСАЙТЕСЬ К ВИНТАМ МЕЖДУ ПЕТЛЯМИ И ДВЕРЬЮ)



4. Снова возьмитесь за стеклянную дверцу, соблюдая все необходимые меры предосторожности, и осторожно поверните ее на 180°. Убедитесь, что плата (дверной контактор) расположена в верхней части дверцы.



5. Сначала закрутите левый винт петли пополам, оставьте 5 мм снаружи и плотно прижмите дверцу, затем вставьте отверстие для петли в винты на корпусе и плотно закрепите их.



6. Установите правильные заглушки петель, перевешивание завершено.

#### Источник питания

- Подключите винный шкаф к одной настенной розетке типа E. Прибор должен быть подключен к одной легкодоступной розетке. Все вопросы, связанные с питанием и/или заземлением, должны решаться квалифицированным персоналом (электриком, авторизованным сервисным центром).

#### Размещение

- Внимание! Шкаф должен находиться в чистом (непыльном), незамерзающем месте, вдали от источников тепла, таких как радиаторы, духовки, солнечные лучи и т.д. его нельзя устанавливать на открытом воздухе.
- Расположите шкаф в месте, достаточно прочном, чтобы выдержать полный вес груза.
- Чтобы выровнять его, отрегулируйте высоту регулируемых ножек под шкафом.
- Данное устройство подходит для эксплуатации в помещениях с очень высокой температурой окружающей среды, этот климатический класс указан на заводской табличке.
- При выборе места для установки прибора убедитесь, что пол ровный и прочный, а помещение хорошо проветривается. Температура окружающей среды влияет на внутреннюю температуру и влажность вашего холодильника. Для оптимальной работы в вашем холодильнике необходимо настроить температуру окружающей среды от 23 °C до 25 °C.

Температура устройства регулируется в диапазоне от 5°C до 20°C; двухзонные шкафы имеют два отделения с независимой регулировкой: первое отделение регулируется в диапазоне от 5°C до 12°C, а второе - в диапазоне от 12°C до 20°C.

Регулирование температуры осуществляется с помощью термостата. Изменение температуры приводит к увеличению потребления энергии. Устройство гарантирует поддержание заданной температуры в течение всего срока его эксплуатации и при нормальных условиях эксплуатации. На температуру внутри устройства и его энергопотребление могут влиять многие факторы: температура окружающей среды, воздействие солнечных лучей, количество открываемых дверей и количество хранимых продуктов... Небольшие перепады температуры являются совершенно нормальными и соответствуют циклам охлаждения прибора. Но эти перепады никоим образом не влияют на температуру хранения вин, поскольку они слишком малы для теплообмена с бутылками. Рекомендуется несколько раз загружать бутылки для хранения, чтобы стабилизировать внутреннюю температуру. После полной загрузки вашего шкафа для достижения желаемой температуры требуется от 24 до 48 часов. На эту продолжительность влияет начальная температура хранящихся бутылок, которую необходимо довести до желаемой температуры.

#### Диапазон доступа к Wi-Fi

**Предупреждение! В шкафах Platinum есть Wi-Fi.**

**Предупреждение! Пользователь несет ответственность за обеспечение того, чтобы сеть Wi-Fi была достаточной (скорость / мощность сигнала) для надлежащего функционирования подключенного холодильника.**

- В случае низкоскоростного подключения может потребоваться использование усилителя/ретранслятора Wi-Fi.
- В случае проблем с подключением может потребоваться использование отдельной сети 2,4 ГГц/5 ГГц. В этом случае обратитесь к своему интернет-провайдеру, чтобы настроить интернет-сеть. Шкаф работает в сети 2,4 ГГц.

В случае отключения питания шкаф не сможет учитывать какие-либо настройки, а также потеряет настройки, которые были у него во время ожидания синхронизации с сервером. При перезапуске после отключения питания будут использоваться последние настройки, сохраненные в облаке.

## Область применения Bluetooth

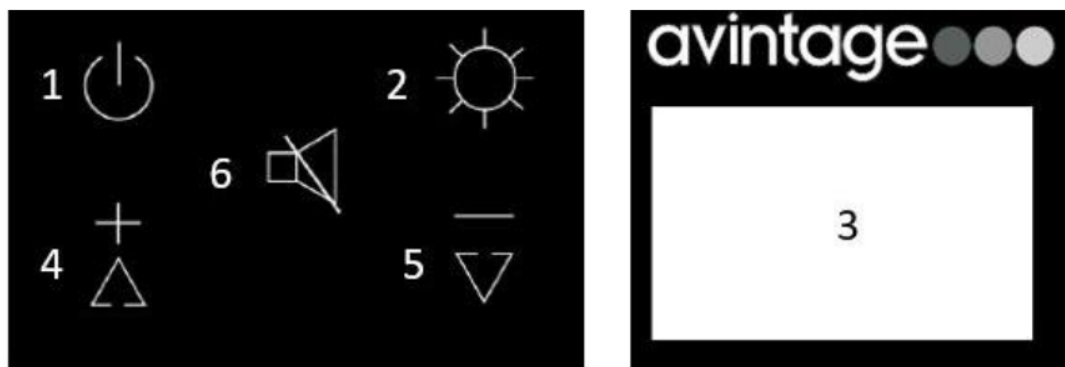
Внимание! Шкафы Platinum работают по Bluetooth на этапе подключения шкафа к сети Wi-Fi. Во время ежедневного использования шкаф поддерживает связь только через сеть Wi-Fi. При закрытой двери радиус действия Bluetooth составляет максимум 1 м.

## **5. ИНСТРУКЦИИ ПО ИСПОЛЬЗОВАНИЮ**

### **Панель управления**

Шкафы PLATINUM оснащены электронной панелью управления с жидкокристаллическим экраном. Панель управления расположена внутри шкафа. В моделях с одной и двумя температурными зонами панель управления отличается

#### **AVI 45 PLATINUM (однозонный)**



1. Нажмите и удерживайте кнопку в течение 3 секунд, чтобы включить/выключить винный шкаф.
2. Кнопка подсветки. Нажмите 1 раз, чтобы выбрать интенсивность. Удерживайте 3 секунды, чтобы изменить цвет. Просмотр режима подсветки **5+6**. Удерживайте 3 секунды, чтобы заблокировать панель управления.
3. ЖК-экран. Указанная температура соответствует заданной. Для отображения фактической температуры необходимо разблокировать панель управления.
4. Кнопка для увеличения заданной температуры на 1°C
5. Кнопка для уменьшения заданной температуры на 1°C
6. Нажмите кнопку 1 раз, чтобы выключить или вернуть звуковую сигнализацию.

#### **AVI 60 PLATINUM, AVI 72 PLATINUM, AVI 88 PLATINUM, AVI 105 PLATINUM, AVI 122 PLATINUM (двойная зона)**



1. Нажмите и удерживайте кнопку в течение 3 секунд, чтобы включить/выключить винный шкаф.
2. Кнопка подсветки. Нажмите 1 раз, чтобы выбрать интенсивность. Удерживайте 3 секунды, чтобы изменить цвет. Смотрите режим освещения
3. Удерживайте 3 секунды, чтобы заблокировать панель управления.
4. ЖК-экран
5. Кнопка для увеличения заданной температуры на 1°C

6. Кнопка для уменьшения заданной температуры на 1°C
7. Кнопка для переключения температурного режима с одной зоны на другую.
8. Нажмите кнопку 1 раз, чтобы выключить или снова включить звуковую сигнализацию

### Регулировка температуры

Чтобы отрегулировать температуру в вашем винном шкафу, вам необходимо разблокировать панель управления и:

- **Для настройки однозонного холодильника:**
  - Используйте клавиши 4 и 5 для регулировки температуры в диапазоне 5-20°C (41-68°F)
- **Для настройки двухзонного холодильника:**
  - Выберите нужную зону с помощью кнопки 7. Температура выбранной области будет мигать. Для регулировки температуры используйте кнопки 5 и 6
    - Верхняя зона: 5-12°C (41-54°F)
    - Нижняя зона: 12-20°C (54-68°F)

Для оптимизации работы важно регулировать температуру, соблюдая максимальную разницу в 10°C между двумя отделениями. Избегайте частого открывания дверцы, чтобы не нарушить температурный режим ваших бутылок.

**ПРИМЕЧАНИЕ:** температура в обеих зонах может быть установлена на уровне 12°C, и это возможно одновременно. Но для оптимальной работы, если в одной зоне установлена температура 12°C, мы рекомендуем установить другую температуру для второй зоны с разницей не менее 3°C (например, 5°C вверху и 8°C внизу). Максимальная разница температур между двумя отделениями составляет 10°C. Всегда устанавливайте более низкую температуру в верхнем отделении и более высокую - в нижнем (например, на 5°C выше и на 15°C ниже).

### Отображаемая температура

Температура, отображаемая на ЖК-дисплее, соответствует заданной температуре. Для отображения фактической температуры необходимо разблокировать панель управления и:

- Для однозонного холодильника нажать: **4+5+6** на 3 секунды
- Для холодильника с двумя зонами нажмите: **2+3** на 3 секунды

Фактическая температура будет мигать в течение 5 секунд, через 5 секунд снова появится заданная температура.



### Выбор единицы измерения температуры (°C / °F)


Чтобы изменить единицу измерения температуры на панели управления, необходимо разблокировать панель управления и:

- Для однозонного холодильника нажать: **4+5** в течение 3 секунд
- Для холодильника с двумя зонами нажмите: **5+6** в течение 3 секунд

### Режимы освещения

В вашем устройстве есть 3 различных режима освещения, которыми вы также можете управлять благодаря приложению VINOTAG.

-  Режим дверного контактора: В режиме по умолчанию подсветка включается при открытии двери. При открытии двери отображается значок открытия двери и включается индикатор. Когда дверь закрыта, значок открытой двери больше не отображается, и индикатор гаснет.
-  Автоматическое освещение: Индикатор включается автоматически при открытии двери и автоматически выключается после 15-минутной задержки.

-  Режим постоянного освещения: Освещение включается или выключается только по команде нажатием кнопки 2 на панели управления или с помощью переключателя в вашем приложении Vinotag.

### **Цвет подсветки**

На вашем устройстве есть 3 различных цвета подсветки, которыми вы также можете управлять с помощью приложения VINOTAG. Чтобы изменить цвет подсветки непосредственно на панели управления, нажмите кнопку подсветки (2) в течение 3 секунд. Затем с помощью клавиш "плюс" и "минус" выберите один из них.:

- « A » Янтарный цвет
- « C » Холодный белый цвет
- « W » Теплый белый цвет

### **Регулируемое освещение**

На вашем устройстве предусмотрено 4 уровня интенсивности освещения, которыми вы также можете управлять с помощью приложения VINOTAG. Чтобы изменить интенсивность освещения непосредственно на панели управления, быстро нажмите кнопку подсветки (2). При каждом нажатии кнопки яркость будет уменьшаться до полного выключения, затем снова увеличится до 100%.

- Регулируемые уровни яркости: 100%-75%-50%-25%

### **Дверной сигнал**

Ваше устройство оснащено сигнализатором открытой двери, которым вы также можете управлять с помощью приложения VINOTAG. Визуальный и звуковой сигнал будет подаваться после того, как дверь будет открыта более 3 минут. Чтобы отключить сигнализацию:

- Нажмите клавишу **6** (шкаф однозонный) или **8** (шкаф с двумя зонами)
- Поверните переключатель бесшумного режима в приложении
- Закройте дверь

### **Сигнал об угольном фильтре**

Когда вы включите свой винный шкаф, начнется обратный отсчет срока службы угольного фильтра. Через 365 дней появится визуальный сигнал, оповещающий о том, что пришло время заменить угольный фильтр. О замене угольного фильтра читайте в главе 6. После смены фильтра, чтобы возобновить обратный отсчет, вам необходимо разблокировать панель управления и нажать:

- **Для шкафа с одной зоной: 2+5** в течение 3 секунд
- **Для шкафа с двумя зонами: 2+6** в течение 3 секунд

### **Экономия энергии**

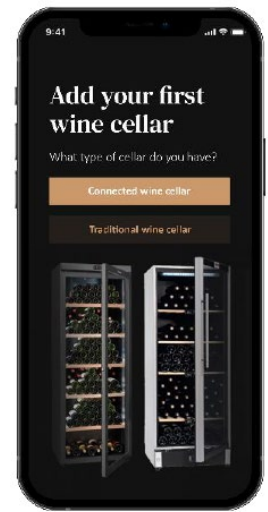
После 20 секунд бездействия экран перейдет в режим энергосбережения и станет более темным, но все еще видимым.

## Подключение к сети Wi-Fi

Подключите винный шкаф к сети Wi-Fi с помощью мобильного телефона. Откройте приложение Vinotag и создайте цифровой винный шкаф, выбрав:

"Подключенный винный шкаф" и выберите из предоставленного списка название вашего винного шкафа Platinum.

Если у вас уже есть учетная запись на Vinotag, перейдите в раздел "МОЯ учетная запись", затем нажмите "ДОБАВИТЬ шкаф", выбрав "Подключенный шкаф", и выберите из предложенного списка ссылку на ваш Platinum шкаф.



Приложение подключится к вашему шкафу, который должен быть подключен к сетевой розетке и быть правильно установлен (см. инструкции по установке для вашего шкафа). Как только приложение обнаружит ваш физический шкаф, отобразятся доступные сети Wi-Fi, выберите сеть Wi-Fi по вашему выбору или укажите название вашей сети Wi-Fi, если оно не отображается автоматически, и введите пароль-доступ (сетевой пароль) для подключения вашего шкафа к сети и удаленной настройки его параметров.

Значок "WIFI" отображается постоянно, указывая на то, что функция Wi-Fi включена и шкаф подключен к Wi-Fi.

Если значок "WIFI" мигает, это означает, что функция Wi-Fi включена, но шкаф не может подключиться к сети Wi-Fi, пожалуйста, сбросьте настройки Wi-Fi в шкафу.

## Сброс настроек Wi-Fi

Для сброса настроек Wi-Fi в случае проблем с подключением или смены интернет-интерфейса необходимо разблокировать панель управления и:

- Для шкафа с одной зоной: **2+4** в течение 3 секунд
- Для шкафа с двумя зонами: **3+5** в течение 3 секунд. Этот процесс удаляет исходную информацию о Wi-Fi и позволяет вам повторно подключиться к выбранной вами сети. Значок "WIFI" указывает на то, что функция Wi-Fi отключена.

Выключите Wi-Fi Для отключения вам необходимо разблокировать панель управления и:

- Для шкафа с одной зоной: 4+6 в течение 3 секунд
- Для шкафа с двумя зонами: 3+6 в течение 3 секунд

## Приложение Vinotag®

Винные шкафы Platinum совместимы с приложением VINOTAG® wine cellar management. Чтобы использовать ваш винный шкаф указанным способом, необходимо иметь:

- Источник питания для шкафа
- Загрузить приложение VINOTAG® из App Store или Google Play Store и создать учетную запись пользователя
- Стабильное подключение к Интернету (Wi-Fi) в зоне действия Platinum шкафа
- Модель шкафа линейки Platinum

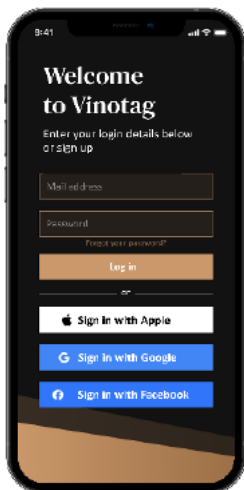


## Функции приложения VINOTAG®

Приложение VINOTAG® позволяет вам:

- Создавать свои винные шкафы, настраивать их и управлять ими
- Просматривать свою винную коллекцию (винные бутылки, имеющиеся в вашем шкафу) и создавать свои собственные винные карты. VINOTAG® сотрудничает с VIVINO® в рамках своей премиальной опции, позволяющей экспортировать подробные таблицы вин из базы данных VINOTAG®.
- Создайте свою винотеку. Эксклюзивное партнерство VINOTAG® и VIVINO® позволяет вам сохранять подробные списки вин из базы данных VINOTAG® и просматривать их
- Поделитесь визуализацией вашего шкафа(ов) со своими близкими
- Получайте информацию о сроках годности ваших вин, необходимости замены фильтра в вашем шкафу или низком запасе вашего любимого вина
- Быстро определите, какие бутылки (ы) имеются в вашем шкафу
- Определите свободные места в вашем шкафу
- Отрегулируйте температуру в шкафу и дистанционно управляйте режимом освещения (3 возможных режима), запустите или остановите шкаф, отключите звуковую сигнализацию.
- Будьте внимательны при замене угольного фильтра или неисправности в вашем шкафу.

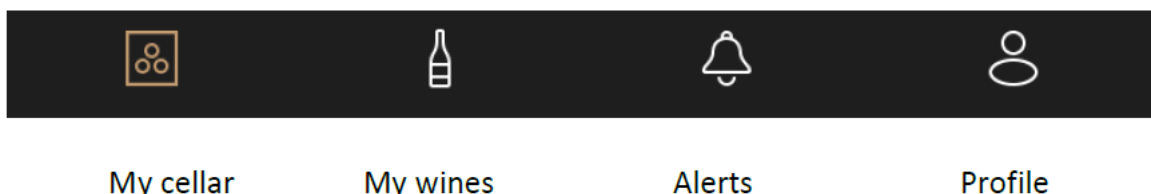
Как создать учетную запись VINOTAG®



- Загрузите приложение VINOTAG® из App Store или Google Play Store, в зависимости от типа вашего телефона.
- Создайте учетную запись вручную или через Facebook, или через учетную запись Apple / Google Play
- Заполните обязательные поля: Имя; Фамилия; Дата рождения; Страна; регион.
- Установите флажок "Я принимаю общие условия использования"
- Нажмите "Завершить регистрацию" Теперь у вас есть учетная запись VINOTAG®, не забудьте сохранить свое имя пользователя и пароль.

Меню VINOTAG®

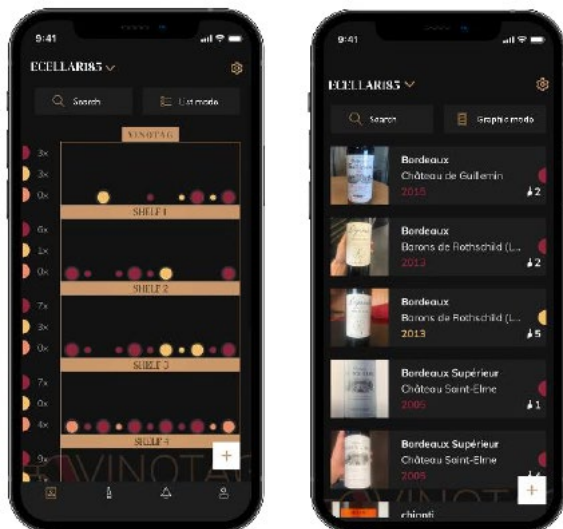
Когда приложение открыто, отображается следующее меню:



- **MY CELLAR (МОЙ ШКАФ):** Позволяет просматривать ваши винные шкафы.
- **MY WINES (МОИ ВИНА):** Позволяет просматривать вашу винную библиотеку.

- **ALERTS (ОПОВЕЩЕНИЯ):** Позволяет просматривать оповещения вашего шкафа.
- **PROFILE (ПРОФИЛЬ):** Позволяет просматривать информацию, относящуюся к вашей учетной записи.

## Страница «MY CELLAR (МОЙ ШКАФ)»



Эта страница позволяет вам ознакомиться с содержимым вашего винного шкафа (ов).

Предупреждение! если ваш шкаф пуст, вы не сможете его осмотреть; необходимо добавить бутылки, чтобы получить доступ к просмотру вашего шкафа.

Шкаф может быть виден как в виде списка, так и в графическом режиме. Настройка режима доступна с помощью значка в правом верхнем углу экрана. Этот значок позволяет переключаться из одного режима просмотра в другой. По умолчанию шкафы в категории “подключенный шкаф” отображаются в виде списка.


### Подробная информация об иконках




Режимы списка или



графический режим

Значок поиска  в левом верхнем углу экрана позволяет вам найти бутылку вина в вашем шкафу; все, что вам нужно сделать, это ввести информацию о бутылке, которую вы ищете (доменное имя, тип вина, год выпуска и т.д.).

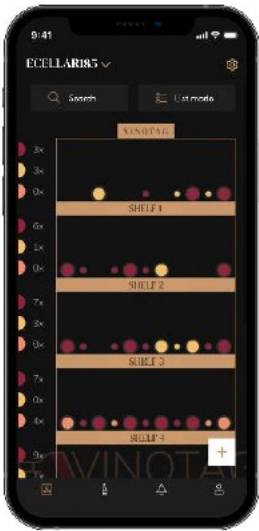
Значок  в правом нижнем углу экрана позволяет добавлять бутылки вина. (дополнительную информацию смотрите в разделе “Добавить бутылку вина”)

Предупреждение! Если у вас несколько шкафов, вы можете переключаться с одного шкафа на другой, используя название вашего шкафа, расположенное в левом верхнем углу экрана. Когда вы нажимаете на название вашего шкафа, во всплывающем окне появляется запрос на выбор шкафа, который вы хотите просмотреть. Нажмите в списке ваших шкафов на модель для просмотра.



### Режим списка:

- Упрощенный режим отображения. Список позволяет ознакомиться с винами, хранящимися в вашем холодильнике. Вина перечислены в алфавитном порядке.
- В режиме списка для каждого вина указаны: название вина, его домен, дата выпуска, цвет, тип и, наконец, изображение бутылки.
- Нажав на вино, вы получите доступ к его винной карте.
- Справа от экрана находится индикатор. Он указывает тип вина для каждого вина. Типы вина обозначаются цветным значком. ((Красный диск: обозначает красное белое / желтый диск: обозначает белое вино / розовый диск: обозначает розовое вино).



### Графический режим:

- Графический вид шкафа позволяет наполнение шкафа, обозначая хранящиеся в нем бутылки цветными кружочками.
- Вина классифицируются по полкам.
- Пользователь может просматривать бутылки
- Нажмите на бутылку, чтобы получить доступ к ее винной карте
- В левой части экрана находится индикатор. Он показывает количество бутылок для каждого вида вина на каждой полке. Типы вин обозначаются цветным кружком.




**Красная точка:** обозначает красное вино

**Желтая точка:** обозначает белое вино

**Розовая точка:** обозначает розовое вино

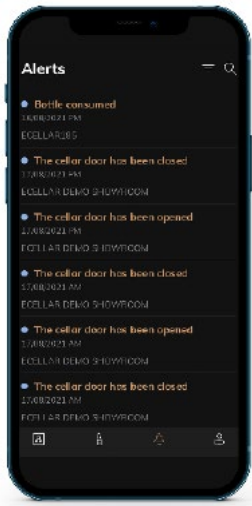
### Страница «MY WINES (МОИ ВИНА)»

На этой странице вы можете просмотреть свою винную библиотеку. В разделе "Винная библиотека" вы можете:

- Ознакомиться с вашими винами, которые вы употребляли. Все вина, которые были добавлены (еще есть или нет) в ваш шкаф, автоматически добавляются в вашу винную библиотеку.
- Создайте список пожеланий; вы можете сохранить вина, которые пробовали у друзей или которые хотите купить. Раздел "Винная библиотека" позволяет вам составить список пожеланий.
- Значок поиска  в левом верхнем углу экрана позволяет вам найти бутылку вина в вашем винном шкафу; все, что вам нужно сделать, это ввести информацию о бутылке, которую вы ищете (доменное имя, тип вина, год выпуска и т.д.).
- Чтобы добавить бутылку в свою винную библиотеку, выполните процедуру "Add bottles (Добавить бутылки)" и нажмите "add to my wine library (добавить в мою винную библиотеку)"
- Нажмите на вино, чтобы просмотреть его винный файл (для получения дополнительной

информации выполните процедуру "consult a wine sheet (просмотреть винный каталог)").

## Страница "ALERTS (ОПОВЕЩЕНИЯ)"



На этой странице вы можете просмотреть оповещения, относящиеся к вашему шкафу; красная точка рядом со значком указывает на непрочитанное оповещение. Оповещения классифицируются в хронологическом порядке. Если у вас несколько шкафов, можно выполнить фильтрацию по шкафам (значок фильтра расположен в левом верхнем углу экрана). Поле поиска позволяет отфильтровать оповещения, чтобы найти конкретное событие.

**Оповещение о температуре / открытой двери:** в вашем шкафу оповещается о том, что изменение температуры должно привлечь ваше внимание.

**Оповещение о наличии:** у вас есть возможность запрограммировать оповещения о наличии на складе для определенного вина и в соответствии с определенным количеством. Приложение предупреждает вас о том, что нужное вино вот-вот закончится. (количество "пробок" определяется вами, оповещение может быть настроено на количество бутылок).

## Страница "PROFIL (ПРОФИЛЬ)"

Эта страница позволяет вам просматривать, дополнять или изменять информацию, относящуюся к вашей учетной записи VINOTAG®:

**Изменить мои данные:** изменить регистрационные данные (фамилию, имя, отчество, дату рождения, страну, отдел) или удалить вашу учетную запись. Чтобы согласиться получать новости и другую коммерческую информацию от VINOTAG.

**Я становлюсь премиум-пользователем:** подписываюсь на премиум-опцию VINOTAG® и получаю выгоду от пополнения счета. Эти сканы позволяют вам напрямую сохранять файлы VIVINO® в вашем приложении, и вам больше не нужно заполнять винные карты вручную (см. раздел "премиум-аккаунт").

**Добавить шкаф:** позволяет добавлять новые шкафы. Введите код приглашения: позволяет вам присоединиться к холодильникам, доступ в которые был предоставлен вам совместно. Ввод кода приглашения является обязательным для присоединения к холодильнику, этот код доступа генерируется и распространяется владельцем общего холодильника.

**Контакты:** позволяет вам связаться со службой поддержки клиентов VINOTAG®. Выпадающий список позволяет вам выбрать тему вашего запроса.

**Общие условия использования:** позволяет ознакомиться с Общими условиями использования VINOTAG®

**Юридические уведомления:** позволяет ознакомиться с юридическими уведомлениями VINOTAG®

**Отключить:** позволяет отключить

### Добавить шкаф

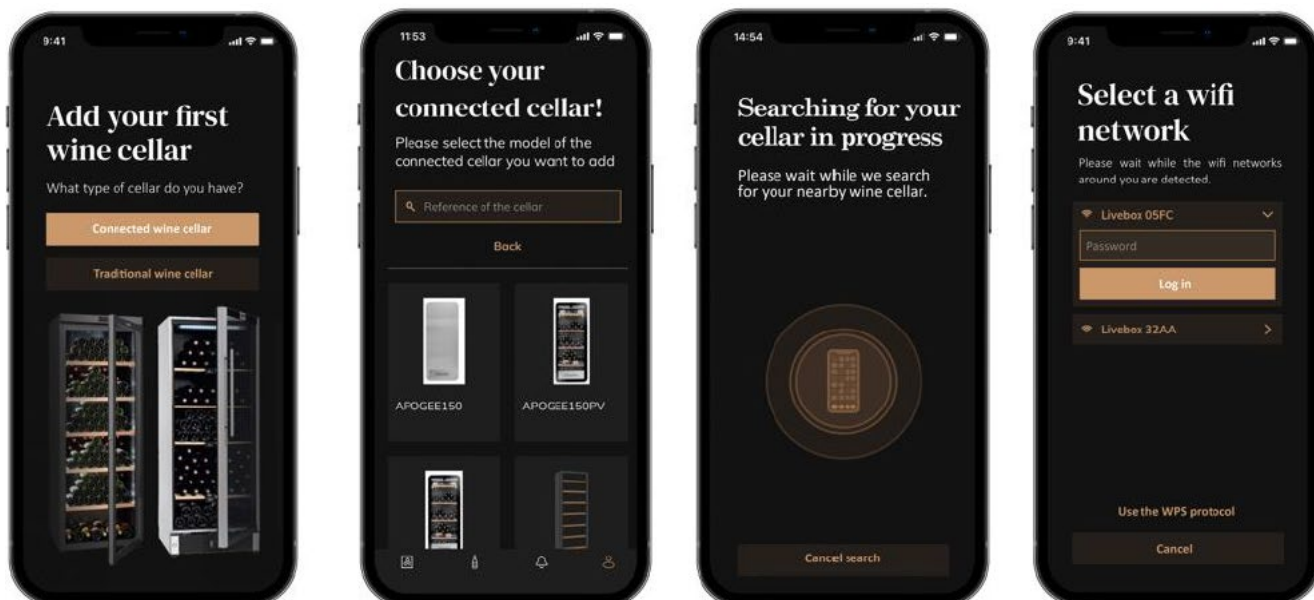
Теперь у вас есть учетная запись VINOTAG® для добавления вашего первого шкафа или нового шкафа (приложение предлагает вам возможность управлять несколькими шкафами из различных моделей).

**Предупреждение!** Ни при каких обстоятельствах вы не должны выходить из приложения при добавлении шкафа.

Добавление первого шкафа: создание вашего шкафа является обязательным при создании вашей учетной записи, выполните следующие действия.

- Добавление нового шкафа: если вы хотите управлять новым шкафом из своего приложения, перейдите на страницу "profile" -> "my cellars" ("профиль" -> "мои шкафы") и нажмите на кнопку "add a cellar (добавить винный шкаф)"; выполните следующие действия.

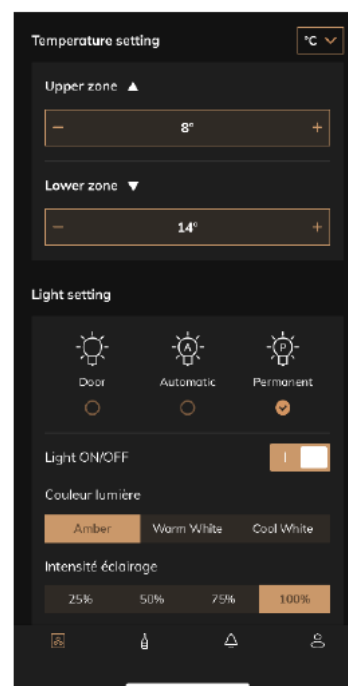
## Добавьте «Подключенный винный шкаф»



- Определите тип шкафа: “connected cellar (подключаемый шкаф)” или “not connected cellar (не подключаемый шкаф)”. Модели PLATINUM относятся к категории “подключаемый шкаф”. Нажмите на “ connected cellar (подключаемый шкаф)”.
- Приложение попросит вас активировать Bluetooth; его активация необходима для настройки шкафа.
- Как только ваш шкаф будет подключен к Bluetooth, приложение попросит вас выбрать сеть Wi-Fi. В случае сети Wi-Fi запрашивается пароль от маршрутизатора Wi-Fi. При сбое подключения к Wi-Fi проверьте пароль и/или расстояние между шкафом и маршрутизатором Wi-Fi. Слишком большое расстояние или слишком толстые стены могут привести к блокировке соединения. Расположите холодильник ближе к маршрутизатору Wi-Fi, чтобы разрешить его подключение, или установите ретранслятор Wi-Fi.

## Управление моим шкафом

- В “ Settings” (настройках)” режима вы можете контролировать свой шкаф
- Регулировать температуру вашего шкафа
- Изменить градусы с Цельсия на Фаренгейта
- Выбрать режима освещения
- Выбрать светлый цвет и затемнения света
- Отключить звукового сигнала
- Сбросить фильтр при необходимости
- Остановить или запустите работу шкафа
- Перезагрузить Wi-Fi в вашем шкафу
- Предоставить общий доступ к вашему подвалу
- Удалить ваш шкаф



## Общий доступ к шкафу

Как владелец шкафа, вы можете приглашать других людей присоединиться к вашему шкафу. Для посещения вашего шкафа гостю необходимо создать учетную запись VINOTAG®.

Чтобы пригласить кого-либо:

- Перейдите на страницу своего шкафа и нажмите значок " Settings (Настройки)" в правом верхнем углу
- Внизу страницы выберите " Share my cellar (Поделиться своим шкафом)"
- Затем нажмите на кнопку " Create a code (Создать код)",
- Вы можете передать этот код или сообщить его лицам, с которыми вы хотите поделиться своим шкафом.
- Вы можете создать новые коды доступа, чтобы поделиться содержимым своего шкафа с другими участниками

Чтобы предоставить общий доступ к своему шкафу:

- Страница " Alerts (Оповещения)" сообщает вам, когда кто-то из пользователей присоединился к вашему шкафу.
- Вы можете удалить этот доступ в любое время; на вкладке " Share my cellar (Поделиться своим шкафом)" указаны пользователи, у которых есть доступ, просто нажмите на значок " trash can (корзина)" рядом с именем пользователя, для которого вы хотите удалить доступ.

Чтобы получить доступ к общему шкафу:

- Когда вас пригласят присоединиться к шкафу, перейдите на страницу "my profile" (мой профиль): " enter an invitation code (введите код приглашения)". Введите полученный код приглашения и нажмите " join (присоединиться)". Теперь у вас есть доступ к общему шкафу.
- Вы можете покинуть общий шкаф в любое время; выберите шкаф, которым вы больше не хотите пользоваться, и нажмите на кнопку " Leave this cellar (Покинуть этот шкаф)".

## Удаление шкафа

- Вы хотите удалить один или несколько шкафов.
- Перейдите на страницу "Мой шкаф"
- Список ваших шкафов доступен в выпадающем меню в левом верхнем углу страницы.
- Выберите шкаф, который вы хотите удалить, перейдите в "Настройки", расположенные в правом верхнем углу, и выберите "Удалить шкаф".
- Повторите операцию со всеми шкафами, которые вы хотите удалить.

**Внимание!** если в хранилище есть хотя бы одна бутылка, появится всплывающее окно с просьбой подтвердить это действие. После удаления хранилища восстановить соответствующую информацию будет невозможно.

**Внимание!** вы не можете удалить шкаф, который вам не принадлежит. Если у вас есть общий доступ к шкафу и, следовательно, он виден на странице "Мои шкафы", вы можете прекратить доступ к нему. Если вы не являетесь владельцем, кнопка "Удалить" является кнопкой "Выйти". Это позволит вам покинуть шкаф. Появится всплывающее окно для подтверждения действия.

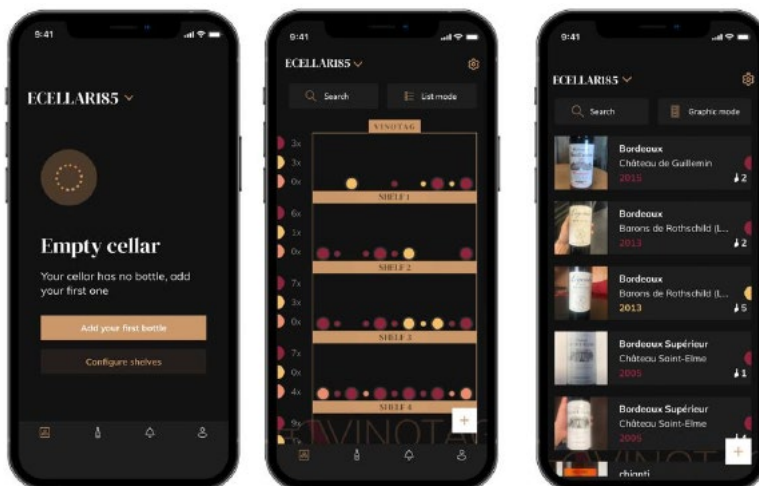
## Изменение конфигурации шкафа

Если Вы хотите изменить конфигурацию вашего шкафа, отличную от его стандартной конфигурации, перейдите в раздел "Settings (Настройки)" вашего шкафа, затем в раздел "Information/Shelves (Информация/полки)", чтобы удалить или добавить полки.



## Добавление бутылок

Вы создали свой шкаф в приложении VINTOTAG®; теперь вы можете добавлять бутылки.



Создать шкаф

Режим списка

Графический режим

- Нажмите "add my first bottle (добавить мою первую бутылку)", если у вас новый шкаф, или "+", чтобы сфотографировать этикетку бутылки, которую вы хотите добавить в свой шкаф. Появится заполненный список вин; этот список взят из базы данных VIVINO®. Вы можете изменить или дополнить эту таблицу вин.
- Предупреждение! Если отсканированная бутылка вина недоступна в базе данных VIVINO® или у вас нет премиум-подписки, вам придется вручную заполнить винную карту, связанную с вашей бутылкой. При желании вы можете не фотографировать этикетку; в этом случае вы не сможете получить доступ к базе данных VIVINO®, поэтому вам придется вручную заполнить винную карту, привязанную к вашей бутылке.
- При добавлении бутылки вы можете заполнить / изменить соответствующую таблицу вин; оставить комментарий к бутылке вина, сохранить ее как избранную или дать ей оценку.
  - Название вина
  - Поле
  - Наименование
  - Год
  - Страна/ регион
  - Цвет
  - Количество бутылок
- "Расширенный" режим позволяет вам предоставить дополнительную информацию, такую как;
- Минимальная защита (годы)
- Максимальная защита (годы)
- Комментарий
- Выберите "Избранное"
- Оцените бутылку (от 0 до 5)
- Цена покупки
- Перейдите по ссылке на VIVINO®, чтобы ознакомиться с полным списком (премиум-опция).
- Ссылка на VIVINO® для покупки этого вина

Отсканированная бутылка не распознается: если бутылка не распознается, приложение предлагает перезапустить сканирование, выполнить поиск бутылки вручную (если ни одна бутылка не

соответствует требованиям поиска) или вручную заполнить таблицу. Для получения уведомлений о пиковых датах обязательно указать минимальное и максимальное время хранения. Если поля минимального и максимального времени хранения не заполнены, оповещение о пиковой дате отправлено не будет.

Как только бутылки будут идентифицированы, приложение позволит вам вести цифровой реестр ваших вин. Укажите в своем цифровом шкафу местоположение ваших реальных бутылок, чтобы вести реестр ваших цифровых вин.

Также можно добавить бутылку с помощью винного файла.

- Нажмите на кнопку, расположенную внизу страницы, " add one or more bottles (добавить одну или несколько бутылок)"
- Введите количество бутылок, которые вы хотите добавить.
- Поместите бутылку/бутылки в свой шкаф в нужном месте;
- Укажите эти места в VINOTAG®.

**ПОЖАЛУЙСТА, ОБРАТИТЕ ВНИМАНИЕ: создав учетную запись VINOTAG®, вы сможете воспользоваться услугой “50 бесплатных сканирований”. При добавлении подключенного хранилища вам будет предложено 50 сканирований. Благодаря партнерству VINOTAG® и VIVINO® эти сканы позволят вам воспользоваться готовыми каталогами вин. В том случае, если все из предложенных сканов были использованы; можно продолжать добавлять бутылки, заполнив список вин вручную, или подписаться на премиум-опцию, чтобы воспользоваться возможностью пополнения количества сканов (см. раздел “Премиум-аккаунт”).**

#### Функция ESOMMELIER®

При добавлении бутылки в “подключенный шкаф” вы можете воспользоваться функцией ESOMMELIER®.

Эта функция подсказывает идеальное место для хранения вашего вина. Когда вы сканируете бутылку, VINOTAG® определяет тип вина; в зависимости от каждого типа вина рекомендуются температуры хранения для оптимальной сохранности. Таким образом, в зависимости от типа вина в вашем холодильнике больше подходят определенные места.

Функция ESOMMELIER® поможет вам сохранить ваше вино в наилучших условиях. При нажатии на эту кнопку в винном холодильнике появятся свободные ячейки, подходящие для отсканированной бутылки вина; специальные значки укажут эти ячейки на цифровом изображении вашего шкафа. Премиум-аккаунт VINOTAG® сотрудничает с VIVINO®, чтобы облегчить работу пользователей. При создании учетной записи VINOTAG® предлагается ряд "бесплатных сканирований". Эти "бесплатные сканы" относятся к процессу фотографирования бутылки для прямого доступа к подробному описанию вина, извлеченному из базы данных VIVINO®.

Предупреждение! нераспознанные бутылки совместимы с “бесплатным сканированием”, поскольку запрос на распознавание был отправлен в VIVINO®. Фотография должна быть достаточно качественной и четкой, чтобы можно было распознать бутылку. Эту таблицу вин можно изменить и сохранить непосредственно в цифровой версии вашего винного шкафа, вам больше не нужно заполнять ее вручную. Это позволяет существенно сэкономить время на заполнении вашего шкафа и получить доступ к большому количеству информации о ваших любимых винах. В том случае, если были использованы все предлагаемые сканы, можно продолжить добавлять бутылки, заполнив список вин вручную, или подписаться на премиум-опцию, чтобы получать дополнительные сканы. Всплывающее окно уведомит вас о том, что вы израсходовали “бесплатные сканы”. Чтобы перейти на премиум-аккаунт, пользователь должен подписаться на премиум-опцию, которая позволяет ему приобрести новые сканирования.

- Пополнить 200 сканирований
- Пополнить 400 сканирований
- Пополнить 1000 сканирований

Приобретенные “сканы” можно использовать без ограничения по времени. Подписка на премиум-опцию и условия ценообразования доступны через приложение VINOTAG® в личном кабинете, нажав на кнопку " I become premium (Я становлюсь премиум)".



### Извлечение бутылки

Вы создали свой винный шкаф в приложении VINOTAG®; теперь вы можете удалять бутылки из своего шкафа. Бутылки будут храниться в вашей винотеке. Когда вы забираете бутылку, вы должны удалить ее цифровую версию в приложении, чтобы вести актуальный реестр вин.

### Ознакомьтесь с перечнем вин

Ознакомиться с перечнем вин можно в ваших шкафах или в вашей винной библиотеке. Ознакомьтесь с перечнем вин в режиме "Мой список шкафов" или в моей винной библиотеке

- Нажмите на бутылку по вашему выбору
- Ознакомьтесь с информацией, относящейся к вашей бутылке

Для получения более подробной информации вы можете перейти на сайт нашего партнера Vivino, нажав "Посмотреть на Vivino" Ознакомьтесь с таблицей вин в графическом режиме "Мой шкаф"

- Нажмите на полку по вашему выбору
- Нажмите на бутылку по вашему выбору
- Ознакомьтесь с информацией, относящейся к вашей бутылке

Для получения более подробной информации вы можете перейти на сайт нашего партнера Vivino, нажав "Посмотреть на Vivino" Создать оповещения о пиковых датах Для создания оповещений о пиковых датах необходимо указать минимальное время выдержки (больше 0) и максимальное время выдержки на винной карте. Срок хранения выражается в годах. Если ваша бутылка не была выпита, вам будет отправлено уведомление о начале и окончании пиковой даты. Вино "X" года с минимальным сроком хранения 5 лет и максимальным сроком хранения 10 лет сообщит вам следующее:

- Год "X" + 5 лет: Оповещение о начале пиковой даты "Ваша бутылка готова к дегустации"
- Год "X" + 10 лет: Оповещение об окончании пиковой даты "У вашей бутылки заканчивается пиковая дата"

Создавайте оповещения о наличии на складе

Чтобы лучше управлять своим винным холодильником и вашими винами, VINOTAG® предлагает вам настроить оповещения о наличии на складе:

- В окне просмотра вашего холодильника в приложении нажмите на нужную бутылку, чтобы получить доступ к соответствующей таблице вин
- Нажмите "запланировать оповещение".
- Укажите, от скольких оставшихся бутылок вы хотите получать оповещение о наличии на складе.

Нажмите "Подтвердить". Оповещение о наличии активировано. Чтобы отключить оповещение о наличии, нажмите "изменить оповещение"; уменьшите количество желаемых бутылок до "отключить". Нажмите "Подтвердить". Оповещение о наличии на складе теперь отключено.

### Визуализируйте расположение бутылок в вашем шкафу

- Вы находитесь в поле зрения своего шкафа; Воспользуйтесь значком поиска, расположенным в левом верхнем углу экрана
- Укажите название искомого вина и/или домен и/или другую информацию, связанную с бутылкой
- Отобразится файл вина с искомой бутылкой
- Нажмите на кнопку, расположенную внизу страницы "Посмотреть мои бутылки", или на кнопку "Расположение в холодильнике", расположенную в начале вашего винного файла.

## **6. УХОД И ОБСЛУЖИВАНИЕ**

Перед чисткой прибора (что следует делать регулярно) отключите его, вынув вилку из розетки или вынув предохранитель из розетки. Перед первым использованием прибора и после этого рекомендуется регулярно протирать его изнутри и снаружи (спереди, сбоку и сверху) теплой водой, смешанной с мягким чистящим средством. Перед повторным подключением промойте чистой водой и дайте высохнуть. Не используйте растворители или абразивные материалы. При первом включении прибора может появиться остаточный запах. В этом случае оставьте прибор на несколько часов без присмотра при максимально низкой температуре. Холод уничтожит любой запах.

### **Автоматическое размораживание**

В вашем холодильнике запрограммировано автоматическое размораживание. На этапе размораживания/ вина хранящиеся в холодильнике, не подвергаются воздействию окружающей среды. Во время размораживания компрессор и вентиляторы будут выключены. В вашем винном холодильнике установлен угольный фильтр, мы советуем вам заменять его раз в год. Чтобы заменить его, все, что вам нужно сделать, это вытащить его из холодильника и установить новый фильтр.

### **Время отпуска**

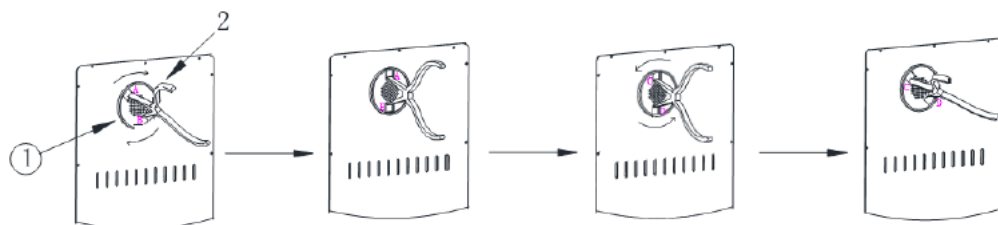
- **Кратковременные отпуска:** оставьте винный холодильник работать во время отпуска продолжительностью менее трех недель.
- **Длительные отпуска:** если прибор не будет использоваться в течение нескольких месяцев, уберите все предметы и выключите прибор. Тщательно очистите и высушите внутреннюю поверхность. Чтобы предотвратить появление запаха и плесени, оставьте дверцу слегка приоткрытой: при необходимости заблокируйте ее.

### **Перемещение винного холодильника**

- ✓ Уберите все предметы.
- ✓ Закрепите скотчем все незакрепленные предметы (полки) внутри прибора.
- ✓ Поверните регулирующую ножку к основанию, чтобы избежать повреждений.
- ✓ Заклейте дверцу скотчем.
- ✓ Убедитесь, что прибор надежно закреплен в вертикальном положении во время транспортировки. Также защитите внешнюю поверхность прибора одеялом или аналогичным предметом.

### **Замена фильтра с активированным углем**

1. Используя плоскогубцы с заостренными концами, затяните угольный фильтр в положениях А и В. Поверните плоскогубцы по часовой стрелке, чтобы расположить А и В в горизонтальном направлении, затем потяните, чтобы надеть угольный фильтр.
2. Чтобы установить новый угольный фильтр, с помощью плоскогубцев затяните угольный фильтр в положениях С и D.
3. Чтобы установить новый фильтр, поверните зажим против часовой стрелки так, чтобы точки С и D отклонились от вертикали примерно на 45 градусов. (как на последнем рисунке)



## **7. В СЛУЧАЕ ПОЛОМКИ**

Несмотря на всю тщательность, с которой мы относимся к производству, поломки никогда не могут быть полностью исключены. Прежде чем обращаться в отдел послепродажного обслуживания, убедитесь, что:

- Прибор правильно подключен к сети

- Не происходит ли отключение электроэнергии

- Поломка не является одной из тех, которые описаны в таблице в конце данного руководства

**ВАЖНО:** если кабель питания поврежден, он должен быть заменен производителем, сервисным центром, одобренным брендом, или продавцом. В любом случае во избежание риска получения травмы замена должна производиться квалифицированным персоналом.

## **ВНИМАНИЕ!**

**Перед выполнением любых работ по техническому обслуживанию или ремонту отключите прибор от сети.**

### **8. УСТРАНЕНИЕ НЕПОЛАДОК**

Вы можете легко решить многие распространенные проблемы с прибором, что позволит вам сэкономить на возможном вызове сервисной службы. Попробуйте воспользоваться приведенными ниже советами, чтобы узнать, сможете ли вы решить проблему до обращения в сервисный центр.

<b>ПРОБЛЕМА</b>	<b>ВОЗМОЖНЫЕ ПРИЧИНЫ</b>
Шкаф не работает	Устройство не подключено к сети. Устройство выключено. Сработал автоматический выключатель или перегорел предохранитель.
Винный шкаф недостаточно холодный	Проверьте установленную температуру. В условиях улицы может потребоваться более высокая настройка. Дверца открывается слишком часто. Дверца закрывается неправильно. Уплотнитель дверцы не полностью прилегает к поверхности.
Устройство часто включается и выключается	Температура окружающей среды выше нормы. В винный шкаф добавлено много бутылок. Дверца открывается слишком часто. Дверца закрывается неправильно. Температура установлена неправильно. Уплотнитель дверцы не полностью прилегает.
Не работает внутреннее освещение	Устройство не подключено к сети. Сработал автоматический выключатель или перегорел предохранитель. Индикатор не горит. Кнопка включения освещения выключена
Вибрации	Проверьте и убедитесь, что шкаф стоит ровно
Винный шкаф шумит	"Щелкающий" звук может быть вызван протеканием хладагента, что является нормальным явлением. В конце каждого цикла охлаждения вы можете услышать "булькающие" звуки, связанные с потоком хладагента в вашем винном шкафу. Сжатие и расширение внутренних стенок может привести к появлению хлопков и потрескивания. Винный шкаф стоит неровно. В режиме "моно" вентиляторы винного шкафа активируются для циркуляции воздушного потока внутри шкафа.
Дверца не закрывается плотно	Винный шкаф стоит неровно. Прокладка загрязнена или повреждена. Часть содержимого не позволяет дверце закрываться Дверные петли разболтаны Полки находятся не на своих местах.
Этикетка вина, которое я фотографирую, не распознается приложением	Фотография, сделанная с помощью приложения, должна быть хорошего качества (не размытой), фотография должна быть сделана так, чтобы этикетка вина заполняла белую рамку приложения. Если это все еще не работает, попробуйте сфотографировать крупным планом только название вина.

### **Коды ошибок**

На вашем экране или в приложении Vinotag могут отображаться следующие коды ошибок.

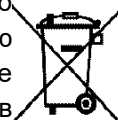
AVI45PLATINUM : E1/ E3/ E5/ E7

AVI60PLATINUM/AVI72PLATINUM/AVI88PLATINUM/AVI105PLATINUM/AVI122PLATINIM : E1/ E2/ E3/ E4/ E5/ E6/ E7/ E8

В этом случае остановите и отключите прибор от сети, обратитесь в сервисную службу вашего дилера и сообщите им код, отображаемый на экране. Если на вашем экране отображается какой-либо другой код, пожалуйста, также обратитесь в сервисную службу и сообщите им отображаемый код.

## **9. ОКРУЖАЮЩАЯ СРЕДА**

Данный прибор маркирован в соответствии с европейской директивой 2019/290/CE об отходах электрического и электронного оборудования (WEEE). Обеспечив правильную утилизацию данного изделия, вы помогаете предотвратить возможные негативные последствия для окружающей среды и здоровья людей, которые могут возникнуть в результате ненадлежащего обращения с отходами данного изделия.



Символ на изделии или в сопроводительных документах к нему - перечеркнутый мусорный контейнер - указывает на то, что данное устройство не может рассматриваться как бытовой мусор. Вместо этого его следует сдать в соответствующий пункт приема электрического и электронного оборудования или, если вы покупаете аналогичное изделие, продавцу нового изделия.

Пользователь несет ответственность за сдачу прибора в соответствующий пункт сбора по истечении срока его службы. Выборочный и надлежащий сбор для переработки вышедших из употребления приборов и их утилизация и уничтожение экологически безопасным способом помогают предотвратить потенциальное негативное воздействие на окружающую среду и здоровье людей, а также способствуют повторному использованию материалов, использованных для изготовления изделия.

Для получения более подробной информации об обработке, утилизации и переработке данного изделия обратитесь в местные органы власти, службу утилизации бытовых отходов или к продавцу, у которого вы приобрели изделие.

## **12. ВНИМАНИЕ**

Поскольку мы постоянно совершенствуем нашу продукцию в интересах наших клиентов, мы оставляем за собой право изменять технические характеристики без предварительного уведомления.

Гарантии на продукцию марки AVINTAGE предоставляются исключительно избранными продавцами. Никакая часть данного руководства не может рассматриваться как дополнительная гарантия.

ФРИО АНТРЕПРИЗА не несет ответственности за ошибки, технические или редакционные упущения в данном документе. Документ, не имеющий обязательной силы.