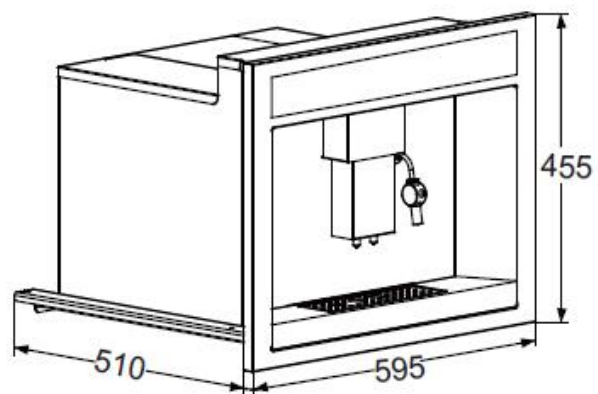
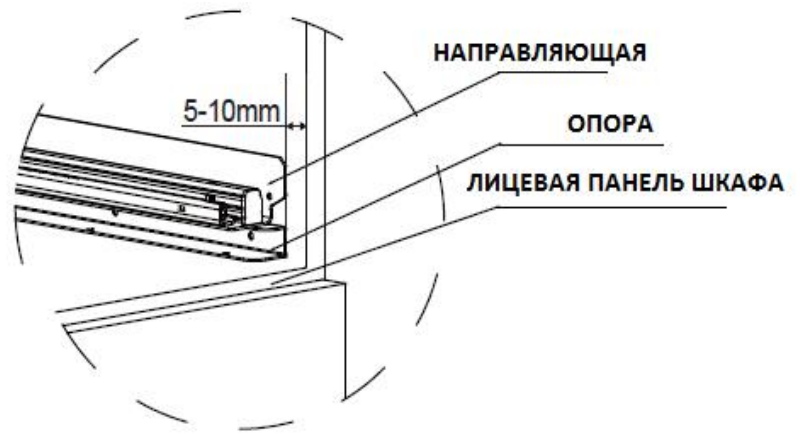
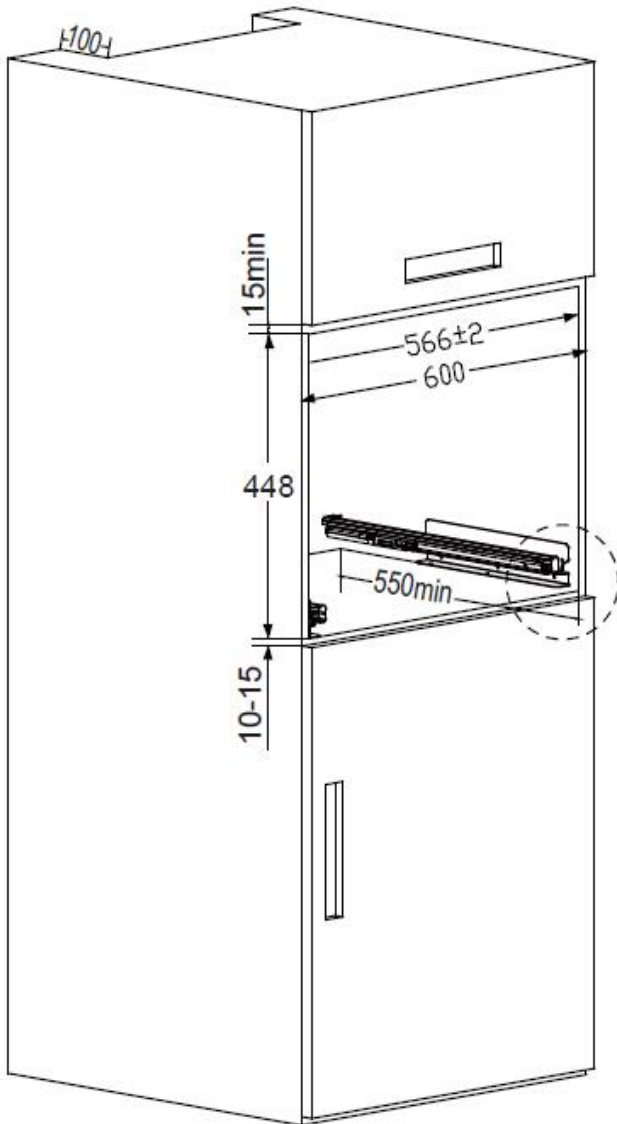


Руководство по установке кофемашины

Во время установки необходимо оставить расстояние 5-10 мм между направляющей, опорой направляющей и лицевой частью шкафа (как показано на рисунке ниже).



Шаги по установке:

1. Разместите направляющие по обеим сторонам шкафа, как показано на рисунке (расстояние между передним краем направляющих и лицевой частью шкафа должны быть в диапазоне 5-10 мм), закрепите их на шкафу с помощью винтов.
2. Поместите направляющие над опорой, как показано на рисунке, закрепите направляющие на опоре и шкафу винтами.
3. Закрепите машину на направляющих с помощью винтов и убедитесь, что она закреплена правильно.

