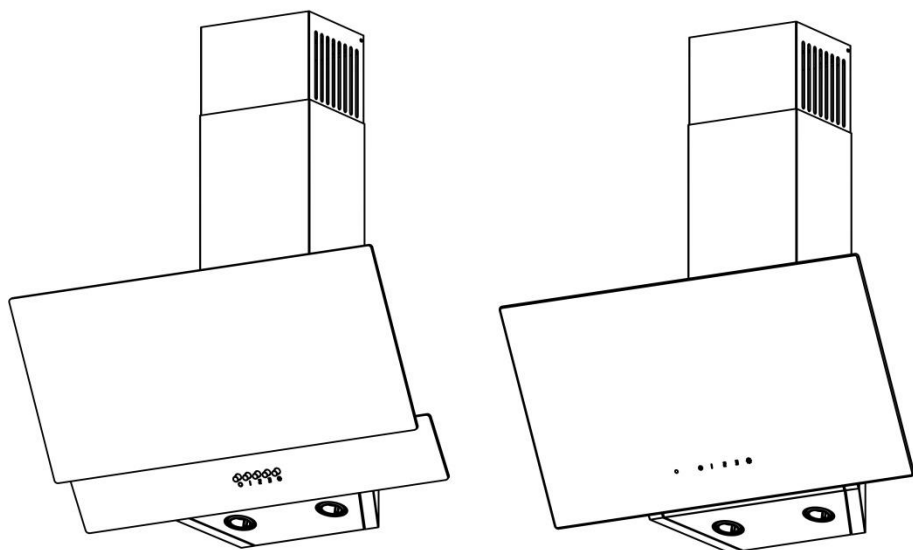


HISTORY

КУХОННАЯ ВЫТЯЖКА

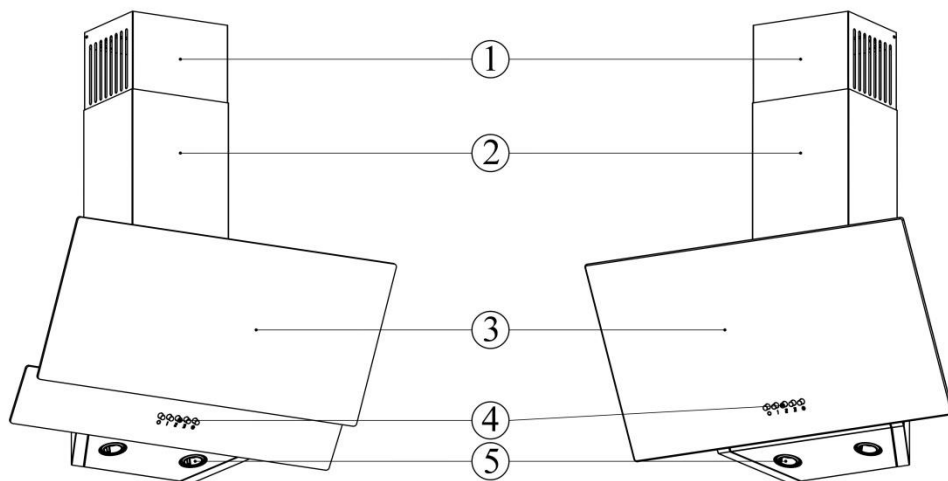
[RU] РУКОВОДСТВО ПО УСТАНОВКЕ



CE

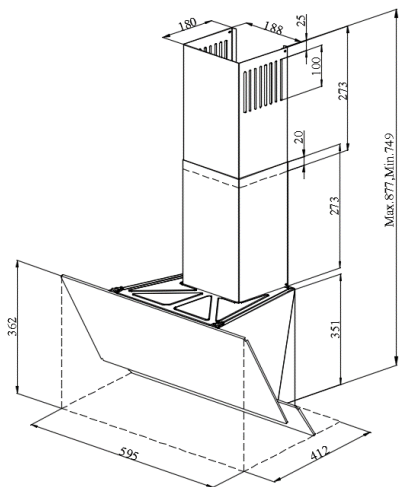
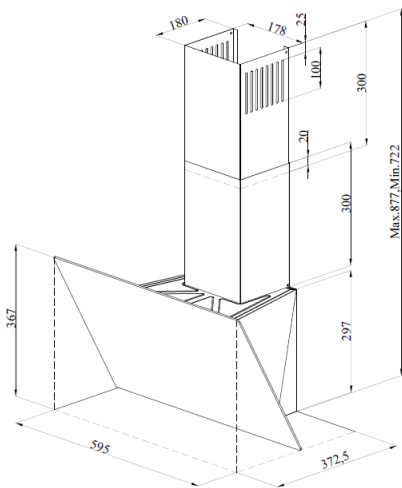
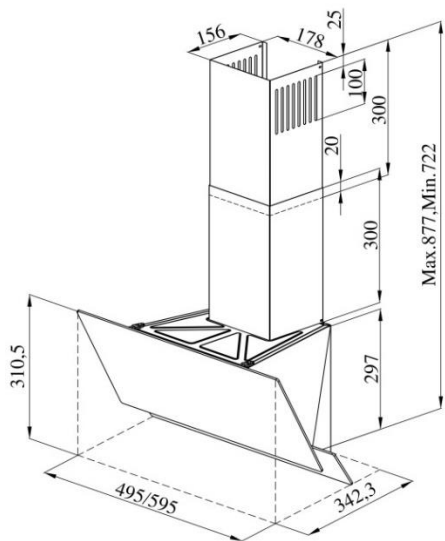
! Данное руководство было подготовлено сразу для нескольких моделей. Некоторые из указанных функций могут быть недоступны на вашем устройстве.

Общий вид



(Рисунок 1)

1. Регулируемый по высоте внутренний воздуховод
2. Фиксируемый наружный воздуховод
3. Защитное стекло
4. Панель управления
5. Освещение



(Рисунок 2)

Технические спецификации

Напряжение и частота	220-240В 50Гц
Общая мощность продукции	Мин. 2Вт - Макс. 102Вт
Мощность двигателя	100Вт
Мощность лампы	2 x 1Вт
Панель управления	3-скорости
Диаметр отводящего патрубка воздуха	120 мм
Ширина продукции	495-595 мм
Глубина продукции	343 мм
Высота продукции	597 мм – 877 мм

Модели CAG55B, CAG65B, CAG65S

Напряжение и частота	220-240В 50Гц
Общая мощность продукции	Мин. 2Вт - Макс. 117Вт
Мощность двигателя	115Вт
Мощность лампы	2 x 1Вт
Панель управления	3-скорости
Диаметр отводящего патрубка воздуха	150 мм
Ширина продукции	495-595 мм
Глубина продукции	412 мм
Высота продукции	597 мм – 877 мм

Модели CAG67S

Устройство вытяжки постоянно совершенствуется, возможны незначительные расхождения между конструкцией вашей вытяжки и инструкцией по эксплуатации, не влияющие на технические характеристики, безопасность эксплуатации и потребительские свойства.

ПРЕДУПРЕЖДЕНИЯ И ТРЕБОВАНИЯ БЕЗОПАСНОСТИ ПРИ ЭКСПЛУАТАЦИИ

МОНТАЖ

Перед установкой вытяжки:



ВНИМАНИЕ! Перед началом монтажа изделия необходимо обесточить электрическую сеть!

Пожалуйста, распакуйте и внимательно осмотрите прибор! Перед началом монтажа необходимо убедиться в отсутствии видимых повреждений, связанных с транспортировкой вытяжки. В случае обнаружения подобных дефектов, дальнейшая установка и подключение прибора к сети запрещены!

Для соблюдения правил безопасности, минимальное расстояние между варочной поверхностью и нижней плоскостью вытяжки должно быть:

- Для электрических плит – не менее 60 см
- Для газовых плит – не менее 75 см



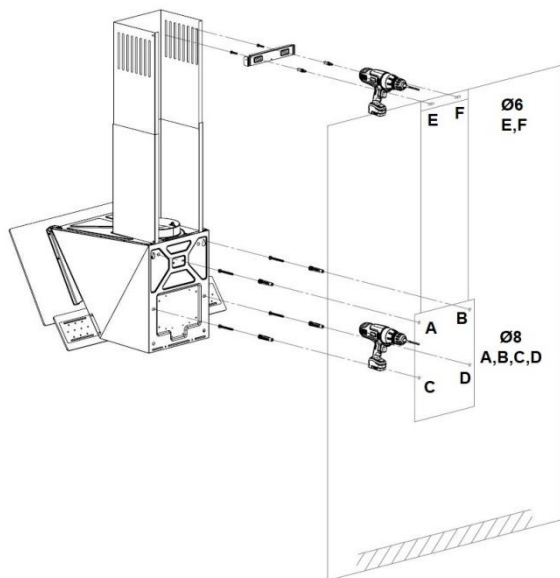
При наличии в помещении печи, газового котла или колонки необходимо учитывать, что во время работы вытяжка забирает из помещения воздух, необходимый для горения. Это относится также к помещению с герметичными окнами и дверями. Для обеспечения безопасной работы вытяжки в замкнутом пространстве должен быть обеспечен дополнительный приток воздуха извне (открытая форточка в другой комнате, открытая дверь на кухню или специально оборудованная приточная вентиляция).

При использовании воздуховода, состоящего из нескольких частей, каждая следующая часть должна быть расположена снаружи относительно предыдущей.

Не устанавливайте продукцию на такие поверхности, как плитка, глянцевые или силиконовую поверхность. Закрепляйте только на стене.

Установка вытяжки

Пожалуйста, соблюдайте следующий порядок действий по установке прибора.



(Рисунок 4)

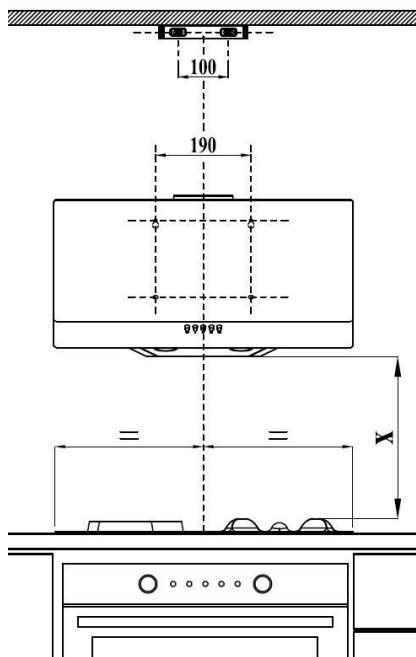
После установки прибора расстояние между прибором и электрической плитой должно быть не менее 60 см, между прибором и газовой плитой не менее 75 см.

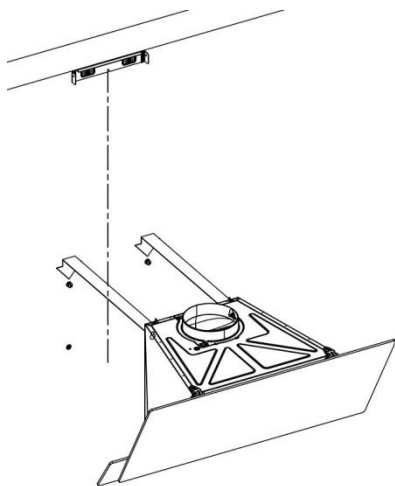
Подготовьте карандаш, электрическую дрель, пластиковые дюбели и уровень перед установкой. Для разметки монтажных отверстий используйте шаблон, который находится в коробке вместе с монтажным оборудованием.

1) Для установки крепления декоративного короба разметьте и просверлите два отверстия $\text{Ø}6$ мм в месте предполагаемого крепления короба вытяжки (*E,F*). В проделанные отверстия вставьте дюбели $\text{Ø}6$ мм. Зафиксируйте монтажную скобу с помощью шурупов 3,9x22.

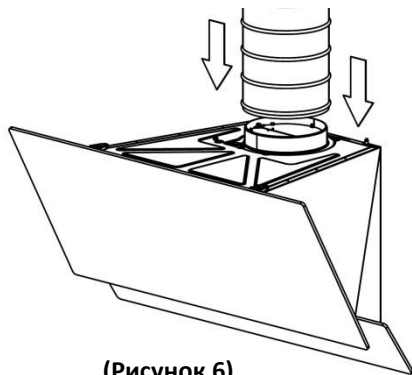
2) Разметьте и просверлите отверстия $\text{Ø}8$ мм в стене (*A,B,C,D*), в проделанные отверстия вставьте дюбели $\text{Ø}8$ мм. Вкрутите **2** шурупа 4,8x50 в точках **A** и **B** так, чтобы между головкой шурупа и стеной оставалось 5 мм.

(Рисунок 4)





(Рисунок 5)



(Рисунок 6)

3) Придерживая вытяжку, аккуратно подвесьте ее на шурупы **A** и **B**.

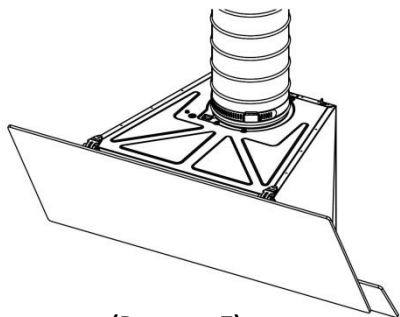
(Рисунок 5)

4) Откройте защитное стекло вытяжки, потянув ее на себя, и извлеките алюминиевый фильтр. Закрепите продукцию, вкрутив шурупы 4,8x50 в точках **C** и **D**.

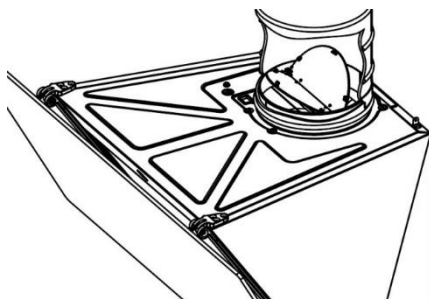
5) Подсоедините одну часть алюминиевой трубы к вытяжке, другую часть трубы выведите в вентиляцию.

(Рисунки 6-7)

6) Перед соединением вытяжки с алюминиевой трубой необходимо проверить затворки антивозвратного одностороннего клапана. Перед подсоединением к трубе включите вытяжку и убедитесь в том, что затворки двигаются вверх и позволяют воздуху выходить. **(Рисунок 8)**

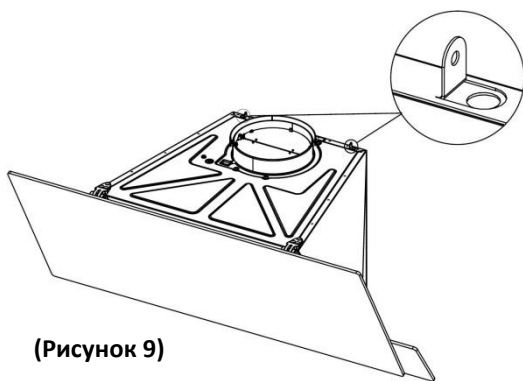


(Рисунок 7)



(Рисунок 8)

МОНТАЖ ВНЕШНЕГО ВОЗДУХОВОДА



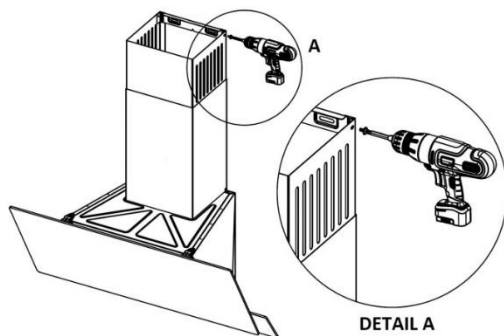
(Рисунок 9)

7) Осторожно поместите верхнюю часть телескопического короба в нижнюю часть. Нижнюю часть Прикрепите к корпусу вытяжки винтами 3,5х6,5.

(Рисунок 9)

8) Вытяните верхнюю внутреннюю часть вверх до требуемой высоты и прикрепите ее винтами 3,5х6,5 к монтажной скобе, установленной ранее (Шаг 1).

(Рисунок 10)



(Рисунок 10)

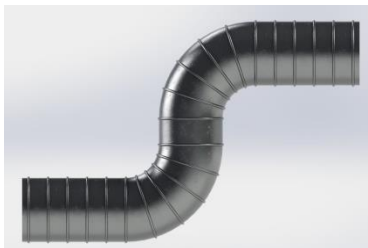
Для эффективного использования вытяжки:

Соединяя вытяжку с дымоходом, используйте трубу соответствующего диаметра с минимальным количеством изгибов. Поскольку изгибы алюминиевой трубы приведут к снижению мощности всасывания воздуха, следует избегать лишних изгибов (**рисунок 1**).

Регулярно очищайте алюминиевые жировые фильтры и своевременно производите замену угольных фильтров (при работе в режиме рециркуляции).



Правильно



Неправильно

Рисунок 1

ВКЛЮЧЕНИЕ И ЭКСПЛУАТАЦИЯ

Перед началом работы вытяжки



Перед началом работы вытяжки убедитесь в том, что все механические и электрические соединения выполнены.



Не оставляйте посторонние материалы внутри вытяжки. Убедитесь в том, что вокруг нее нет упаковочного материала.



Убедитесь в том, что вы удалили синюю защитную ленту по краям алюминиевого жирового фильтра.

Использование в режиме рециркуляции

Для работы вытяжки в режиме рециркуляции необходимо использовать угольные фильтры. В комплектацию не входят, требуется приобретать отдельно.



Для работы вытяжки в режиме рециркуляции воздуха необходимо:

1. При установке не подсоединять вытяжку к воздуховоду.
2. Короба воздуховода следует установить так, чтобы жалюзи на них не были перекрыты.
3. Установите в вытяжку дополнительные угольные фильтры