

ПЛИТА 4 КОНФ. КАУМАН ПЭ-4-23-М
Паспорт
и
руководство по эксплуатации.



«ПЛИТА ЭЛЕКТРИЧЕСКАЯ ПРОМЫШЛЕННАЯ»

Данный паспорт является документом, совмещенным с руководством по эксплуатации, распространяется на плиту электрическую промышленную ПЭ-4-23-М. Данный паспорт в течение всего срока эксплуатации должен находиться у лиц, ответственных за его сохранность.

Содержание РЭ:

1.	Общие указания	3
2.	Назначение изделия	3
3.	Комплект поставки	3
4.	Технические характеристики	4
5.	Устройство и принцип работы	5
6.	Требование по технике безопасности и пожарной безопасности	6
7.	Подготовка к работе	7
8.	Порядок работы	7
9.	Техническое обслуживание	8
10.	Возможности неисправности и способы их устранения	8
11.	Правила транспортировки и хранения	9
12.	Гарантии изготовителя	9
13.	Утилизация изделия	10
14.	Талон на гарантийное обслуживание	11
15.	Акт ввода в эксплуатацию.	12
16.	Свидетельство о приемке.	13
	Приложение 1. Схема электрическая принципиальная.	14

1. Общие указания.

- 1.1.Изделие работает от электросети переменного тока 50 Гц, напряжением 380В, и предназначено для эксплуатации в отапливаемом помещении с диапазоном температур окружающего воздуха от +10°С до +35°С, относительной влажности воздуха 80% при условии гарантированного проветривания или наличии вытяжной вентиляции.
- 1.2.Электроплита подключается к сети специалистами, имеющими допуск для работы с электрооборудованием.
- 1.3.Плита и духовка должны включаться в электросеть от отдельного автоматического выключателя согласно эл. схемы (см. приложение 1.)
- 1.4.При покупке плиты требуйте проверку комплектности.
- 1.5.Плита устанавливается на устойчивом, горизонтальном несгораемом основании.
- 1.6.При длительных перерывах в эксплуатации (на ночь) отключать плиту от сети электроснабжения.
- 1.7.Оберегайте плиту от ударов и небрежного обращения.
- 1.8.При нарушении потребителем правил, изложенных в настоящем руководстве по эксплуатации, плита гарантийному ремонту не подлежит.
- 1.9.Плита изготовлена в климатическом исполнении УХЛ-4 ГОСТ 15150.

2. Назначение изделия.

- 2.1.Плита предназначена для тепловой обработки продуктов: варка, жарение, тушение, и т.п.
- 2.2.Корпусные элементы выполнены из пищевой нержавеющей стали, что позволяет использовать данную установку в системе общественного питания.
- 2.3.Приобретая нашу плиту, внимательно ознакомьтесь с руководством по эксплуатации. Это поможет Вам успешно ее использовать в Вашей профессиональной деятельности.
- 2.4.Торговая марка КАУМАН постоянно совершенствует конструкцию изделий, поэтому внешний вид и технические характеристики изделия могут отличаться от указанных в данном руководстве без ухудшения потребительских свойств.

3. Комплект поставки

Комплект поставки плиты указан в таблице 1.

Таблица 1

№ п/п	Наименование	Кол-во
1.	Плита электрическая 4-х конфорочная	1
2.	Поддон плиты	1
3.	Духовка электрическая	1
4.	Противень духовки	2
5.	Руководство по эксплуатации	1
6.	Сертификат соответствия	1

4. Технические характеристики

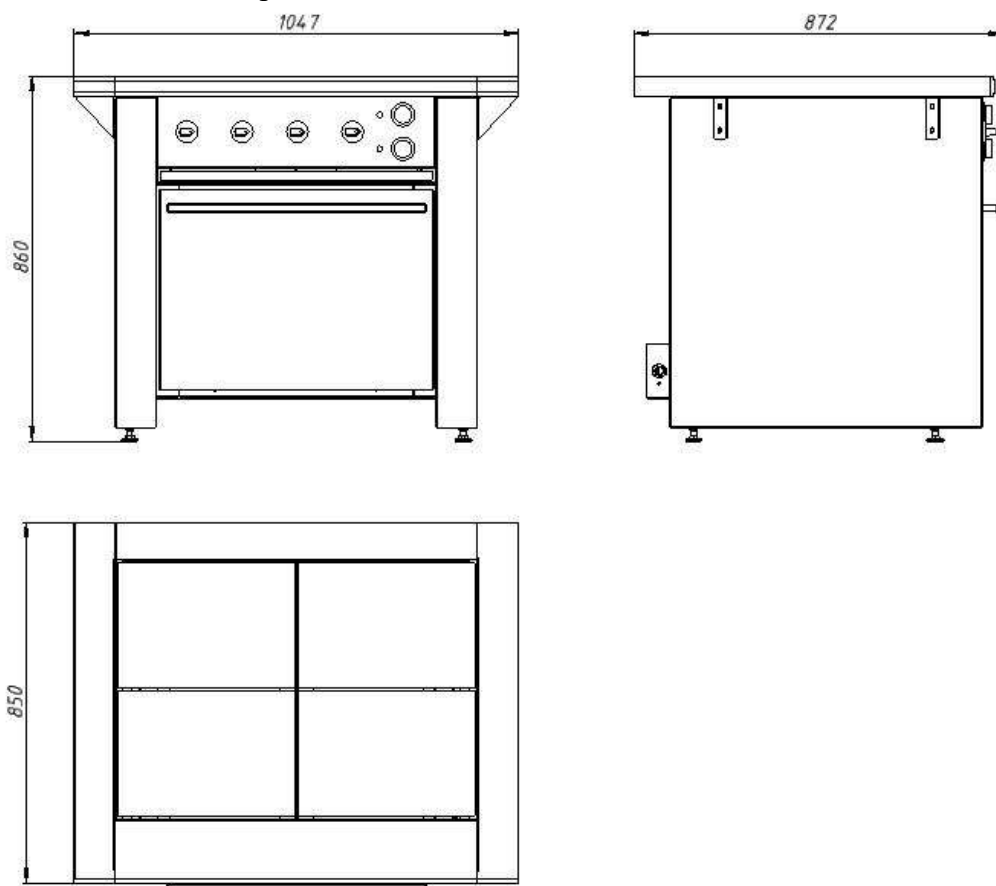
Технические характеристики плиты указаны в таблице 2.

Таблица 2

№ п/п	Наименование параметра	Параметры
1.	Рабочее напряжение плиты, В	380
2.	Частота тока, Гц	50
3.	Размеры конфорки, мм	417x295
4.	Количество конфорок*	4
5.	Тип конфорок	КЭ-0,12/3,0
6.	Мощность конфорки, кВт	3,0
7.	Рабочая температура поверхности, С°, не менее	400
8.	Время разогрева до рабочей температуры, мин, не более	60
9.	Мощность духовки, кВт	6,0
10.	Размер рабочей камеры духовки, мм	658x547x380
11.	Диапазон рабочих температур духовки, С°	50-300
12.	Время разогрева духовки до рабочей температуры (220С°), мин, не более	20
13.	Суммарная мощность плиты, кВт	18,0
14.	Габаритные размеры (плита с духовкой)	1047x850x860
15.	Масса, кг	150
16.	Время непрерывной работы не более, час	8

* На поверхности конфорок допускаются нижеследующие дефекты, не влияющие на эксплуатационные свойства плиты:

- незначительные раковины от литья, глубиной не более 0,5мм, в количестве не более 10-15 шт.;
- следы механической обработки.



5. Устройство и принцип работы.

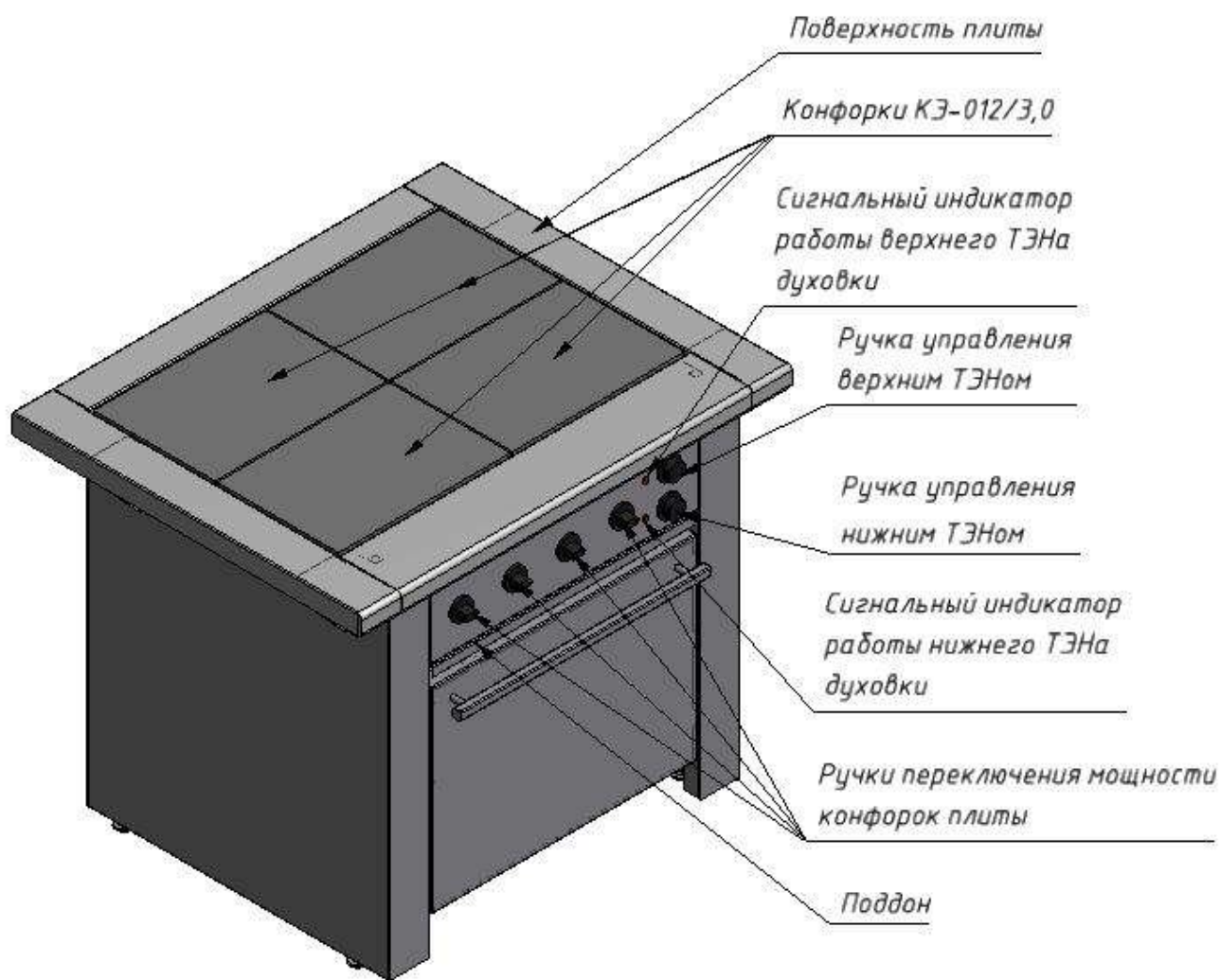


Рисунок 1

5.1. Плита изготовлена в модульном варианте, то есть состоит из верхнего рабочего модуля – плиты эклектической, и нижнего модуля – духовки.

5.2. Верхняя рабочая часть модуля (рис.1) представляет собой конструкцию коробчатой формы, внутрь которой устанавливается каркас с отражателями тепла. На каркас устанавливаются электрические конфорки, поддон, который служит для стока жидкости, пролитой на рабочую поверхность. Нижний модуль плиты представляет собой конструкцию коробчатой формы, в которую вмонтирована духовка.

5.3. Для подключения электропроводки (рис.2) с задней стороны предусмотрена съемная крышка, сняв которую, необходимо подключить питающий кабель к клеммнику через кабельный зажим.

Спереди на панели управления находятся ручки переключения мощности горелок. Установкой ручек в положение «1» ... «3» осуществляется регулирование мощности конфорок и соответственно степень нагрева: «слабый» ... «сильный». Отключение конфорки производится установкой ручки переключателя в положение «0».

Также на панели управления находятся ручки включения нижнего и верхнего ТЭНа духовки. Слева от них располагаются сигнальные индикаторы, которые свидетельствуют о работе соответствующего нагревательного элемента. Ручки управления служат для отдельного включения каждого (верхнего и нижнего) ТЭНа и

регулирования интенсивности их нагревания, ручку устанавливают в положение, соответствующее требуемой температуре.

5.4. При выпечке не рекомендуется часто открывать дверь жарочной камеры, чтобы не охладить ее.

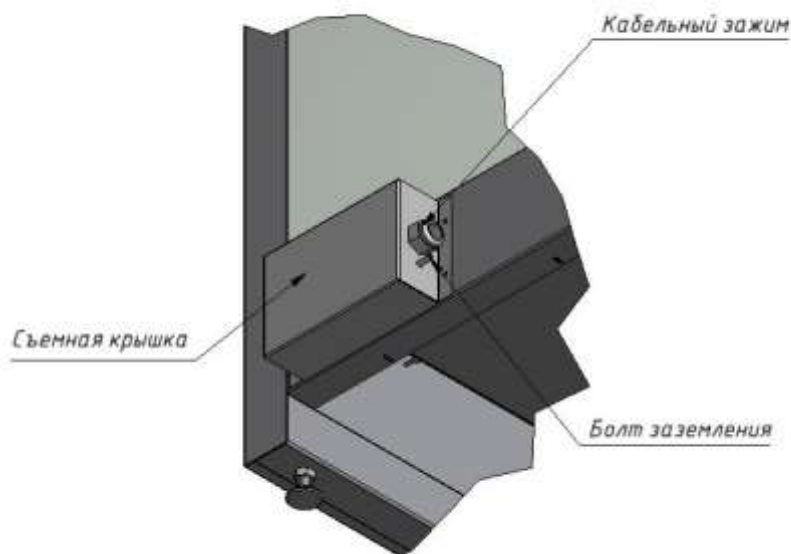


Рисунок 2

5.5. **Внимание!** На чугунной поверхности допускаются нижеследующие дефекты, **НЕ** влияющие на эксплуатационные свойства плиты:

-Вмятины и литейные неровности, площадь которых не превышает 10% от всей площади поверхности.

-Волосовидные трещины.

-Следы механической обработки.

-Размеры плиты могут варьироваться в пределах 5%.

6. Требование по технике безопасности и пожарной безопасности.

6.1. К обслуживанию плиты допускаются лица, прошедшие технический минимум по эксплуатации оборудования.

6.2. Плиты выполнены с защитой от поражения электрическим током по классу I ГОСТ 27570.0-87, степень защиты по ГОСТ 14254-IP33.

6.3. Общие требования безопасности к электрическим установкам в соответствии с ГОСТ 27570.0-87 «Безопасность бытовых и аналогичных электрических приборов» и ГОСТ 26582-85 «Машины и оборудование продовольственные»

6.4. После распаковывания, перед включением в сеть, плита должна быть выдержана при комнатной температуре в течение 2 часов.

6.5. Во избежание ожогов будьте осторожны при перемещении наплитной посуды, не допускайте проливания на горячую поверхность плиты жира и других жидкостей.

6.6. Перед санитарной обработкой переключатели плиты установите в положение «0» и отключите плиту от сети.

6.7. При обнаружении неисправностей выключите плиту и вызовите электрика.

6.8. Корпус плиты и духовки должен быть заземлен. Место заземление обозначено специальным знаком.

6.9. Перед включением плиты убедитесь в целостности кабеля. Не допускается эксплуатация плиты с поврежденным кабелем.

- 6.10. Перед использованием духовки убедитесь в отсутствии посторонних предметов в рабочей камере.
- 6.11. Не оставляйте плиту без присмотра во время приготовления пищи.
- 6.12. Открывая дверцу духовки, держитесь за центральную часть ручки.
- 6.13. Не беспокойтесь, если во время приготовления пищи на внутренних стенках и на дверце духовки, образуется конденсат. Это не влияет на ее функциональные качества.
- 6.14. Открывая дверцу духовки, будьте осторожны, поскольку можно обжечься горячим паром.
- 6.15. Чтобы ставить и вынимать из духовки посуду пользуйтесь специальными рукавицами или тряпками.
- 6.16. Запрещается промывать камеру духовки струей воды.
- 6.17. Все работы по устранению неисправностей и ремонту духовки должны выполняться лицами, имеющими право на ремонт электроприборов и только после отключения их от сети.

7. Подготовка к работе.

- 7.1. После распаковывания и установки изделия удалить защитную пленку, произвести санитарную обработку внутренней поверхности камеры с помощью стандартных средств очистки.
- 7.2. Снять крышку (рисунок 2) коробки клеммника. Через кабельный зажим на задней стенке подключить электропитание к плите и духовке к клеммнику установки согласно эл. схеме см. приложение 1.
- 7.3. Присоединить заземление корпуса плиты и духовки к заземляющему контуру помещения согласно ГОСТ 27570.0-87.
- 7.4. Закрепить крышку коробки клеммника в исходное положение.
- 7.5. Духовка первый раз должна быть использована без загрузки при максимальной температуре для удаления остаточных продуктов обработки. Чтобы вывести запах изоматериала при первом использовании нагревайте духовку примерно в течение часа. Закрыв дверь духовки, установите максимальный температурный режим. В процессе работы духовки образуется дым и неприятные запахи. По истечении времени отключите духовку. Дать духовке остыть. Повторно провести санитарную обработку плиты.

8. Порядок работы.

Порядок работы плиты электрической.

- 8.1. Для включения электрической конфорки необходимо повернуть ручку переключателя по часовой стрелке в положение, соответствующее требуемой мощности см.табл.3

Таблица 3

Положение переключателя	0	1	2	3
Мощность, Вт	0	750	1500	3000

- 8.2. Приготовление пищи рекомендуется начинать на максимальной мощности конфорок. После закипания или несколько раньше необходимо переключить конфорки на минимальную или среднюю мощность в зависимости от объема посуды.
- 8.3. Для выключения изделия необходимо:
- 8.4. Установить ручки переключателей температуры конфорок в положение «0»;

Порядок работы духовки.

- 8.5. Перед приготовлением пищи духовку необходимо прогреть.
- 8.6. Включение верхних и нижних нагревателей духовой камеры производится двумя соответствующими ручками (см.рис.1) расположенными на панели управления (регулирование бесступенчатое).
- 8.7. Для включения духовки необходимо установить ручку (ручки) переключателя в положение, соответствующее требуемой температуре. При этом загорается соответствующий сигнальный индикатор.
- 8.8. Когда температура в камере достигает заданного значения, нагреватели автоматически отключаются и сигнальный индикатор гаснет. При уменьшении температуры ниже заданной, нагреватели включаются, и цикл работы повторяется.

9. Техническое обслуживание.

- 9.1. Техническое обслуживание и ремонт должен производить электромеханик III - V разрядов, имеющий квалификационную группу по технике безопасности не ниже третьей.
- 9.2. Техническое обслуживание осуществляется 1 раз в месяц.
При техническом обслуживании плиты проделайте следующие работы:
- выявите неисправность плиты путем опроса обслуживающего персонала;
 - подтяните, при необходимости, крепления датчиков-реле температуры, сигнальной арматуры, двери, облицовок;
 - подтяните и зачистите, при необходимости, контактные соединения токоведущих частей плиты.
- 9.3. Перед проверкой контактных соединений, крепления датчиков-реле температуры и сигнальной арматуры, отключите плиту от электросети снятием плавких предохранителей или выключением автоматического выключателя цехового щита, и повесьте на рукоятку коммутирующей аппаратуры плакат «Не включать - работают люди», отсоедините, при необходимости, провода электропитания плиты и изолируйте их.
- 9.4. Ежедневная чистка рабочей камеры увеличит срок службы плиты. Просушивайте рабочую камеру. При длительном перерыве в работе (на ночь) дверь камеры оставляйте приоткрытой. Аккуратное и бережное обращение с установкой и соблюдение требований настоящей инструкции, позволяет Вам успешно эксплуатировать ее длительное время.

10. Возможные неисправности и способы их устранения.

Наименование неисправности	Вероятная причина	Методы устранения
Нет нагрева конфорок	Перегорела конфорка (и)	Заменить неисправные конфорку (и)

	Не включено питание	Включить автомат
Не горит сигнальная лампа	Перегорела сигнальная лампа	Заменить сигнальную лампу
	Не включен автомат	Включить автомат
Недостаточная температура в духовой камере	Перегорел один или несколько ТЭНов	Заменить неисправные ТЭНы
	Неисправен блок – регулятор температуры	Заменить блок-регулятор температуры

11. Правила транспортировки и хранения.

До установки изделия у потребителя, оно хранится в заводской упаковке в отапливаемых и вентилируемых помещениях при температуре от +1°C до +40°C при относительной влажности воздуха не более 80%, при отсутствии в воздухе кислотных и других паров.

11.1. Складирование изделий в упаковке должно производиться не более чем в 1 ярус.

11.2. Упакованные изделия должны храниться по 3 или 5 группе условий хранения по ГОСТ15150-69.

11.3. Транспортирование изделия должно производиться в заводской упаковке в вертикальном положении высотой не более чем в 1 ярус, с предохранением от осадков и механических повреждений.

12. Гарантии изготовителя.

• Изготовитель гарантирует соответствие качества изделия требованиям действующей технической документации при соблюдении условий и правил хранения, транспортирования и эксплуатации, установленных в эксплуатационной документации.

• На товар устанавливается гарантийный срок эксплуатации продолжительностью 12 (двенадцать) месяцев за исключением подового камня, чугунных комплектующих, горелки газовой, электронагревательных элементов, на которые устанавливается гарантийный срок 3 (три) календарных месяца, на петли, блоки шарниров устанавливается гарантийный срок 6 (шесть) месяцев. Гарантийный срок хранения изделия 6 (шесть) месяцев.

- Гарантийный срок эксплуатации исчисляется с момента передачи товара Покупателю.
- Гарантийный срок не продлевается на время, в течение которого товар не мог использоваться из-за обнаруженных в нем недостатков.
- Гарантия не распространяется на следующие комплектующие товара: стекло закаленное, лампы накаливания, сигнальные индикаторы, плавкие вставки, шампуры, противни, гастроремкости, уплотнительную резину.
- Продавец производит гарантийный ремонт изделия в течение 20 (двадцати) рабочих дней с момента получения рекламации.

- Гарантия не охватывает стоимости работ и запасных частей в следующих случаях:
 - не предусмотренного настоящим руководством применения;
 - выхода из строя частей, подверженных нормальному износу;
 - механического повреждения изделия
 - подключения в электросеть с параметрами, не соответствующими указанными в паспорте, а также отсутствия заземления изделия;
 - повреждения изделия пожаром, наводнением или другим стихийным бедствием;

– транспортировки изделия в неправильном положении с нарушением правил перевозки.

• Претензии по качеству изделия предъявляются продавцу товара в течение гарантийного срока.

• Для определения причин поломки покупатель создает комиссию и составляет акт, в котором должны быть указаны:

– заводской номер изделия;

– дата получения изделия с предприятия-изготовителя и номер документа, по которому он был получен;

– дата ввода в эксплуатацию;

– описание внешнего проявления поломки

– какие узлы и детали сломались, износились, и т. д.

• К рекламации следует приложить:

– заполненный гарантийный талон;

– акт о поломке;

– заполненный акт ввода в эксплуатацию.

• Если в течение гарантийного срока изделие вышло из строя по вине покупателя, то претензии **не принимаются**.

• Рекламация на детали и узлы, подвергшиеся ремонту не, предприятием-изготовителем и его официальными дилерами не рассматриваются и **не удовлетворяются**.

13. Утилизация изделия.

13.1. Материалы, применяемые для упаковки изделия, могут быть использованы повторно или сданы на пункты по сбору вторичного сырья.

13.2. Изделие, подлежащее утилизации, необходимо привести в непригодность, обрезав шнур питания, и утилизировать в соответствии с действующим законодательством.

Регистрационный талон

Организация _____

Адрес _____

Руководитель _____

Контактный тел./факс _____

Где было приобретено оборудование _____

<p>КОРЕШОК ТАЛОНА На гарантийный ремонт плиты электрической промышленной «ПЭ-4-23-М» « ____ » _____ 20__ г. Механик _____ (фамилия) (подпись)</p>

<p>Россия г.Смоленск, ул. Шевченко 79</p> <p>ТАЛОН</p> <p>На гарантийный ремонт плиты электрической промышленной Заводской номер « _____ » и модель «ПЭ-4-23-М» Дата выпуска « ____ » _____ 20__ г.</p> <p>Продан _____ Наименование торгующей организации Дата продажи « ____ » _____ 20__ г.</p> <p>Владелец и его адрес _____ _____ _____ _____</p> <p>Подпись _____ Выполнены работы по устранению неисправностей _____ _____ _____</p> <p>« ____ » _____ 20__ г. Механик _____ Владелец _____</p>
--

АКТ

ввода в эксплуатацию

Изделие

«ПЛИТА 4 КОНФ. КАУМАН ПЭ-4-23-М»

Заводской номер _____

Дата выпуска « ___ » _____ 20__ г.

Место установки _____

(наименование предприятия, почтовый адрес, телефон)

Дата ввода в эксплуатацию « ___ » _____ 20__ г.

Кем проводился ввод в эксплуатацию изделия

(наименование организации, телефон)

Специалист, производивший ввод в эксплуатацию Представитель владельца изделия

(подпись)

(подпись)

(инициалы, фамилия)

(инициалы, фамилия)

« ___ » _____ 20__ г.

« ___ » _____ 20__ г.

 код продукции

ПЛИТА 4 КОНФ. КАУМАН ПЭ-4-23-М

ПАСПОРТ

1. ОСНОВНЫЕ СВЕДЕНИЯ ОБ ИЗДЕЛИИ

№ _____ Дата изготовления _____ 20__ года
заводской номер изделия

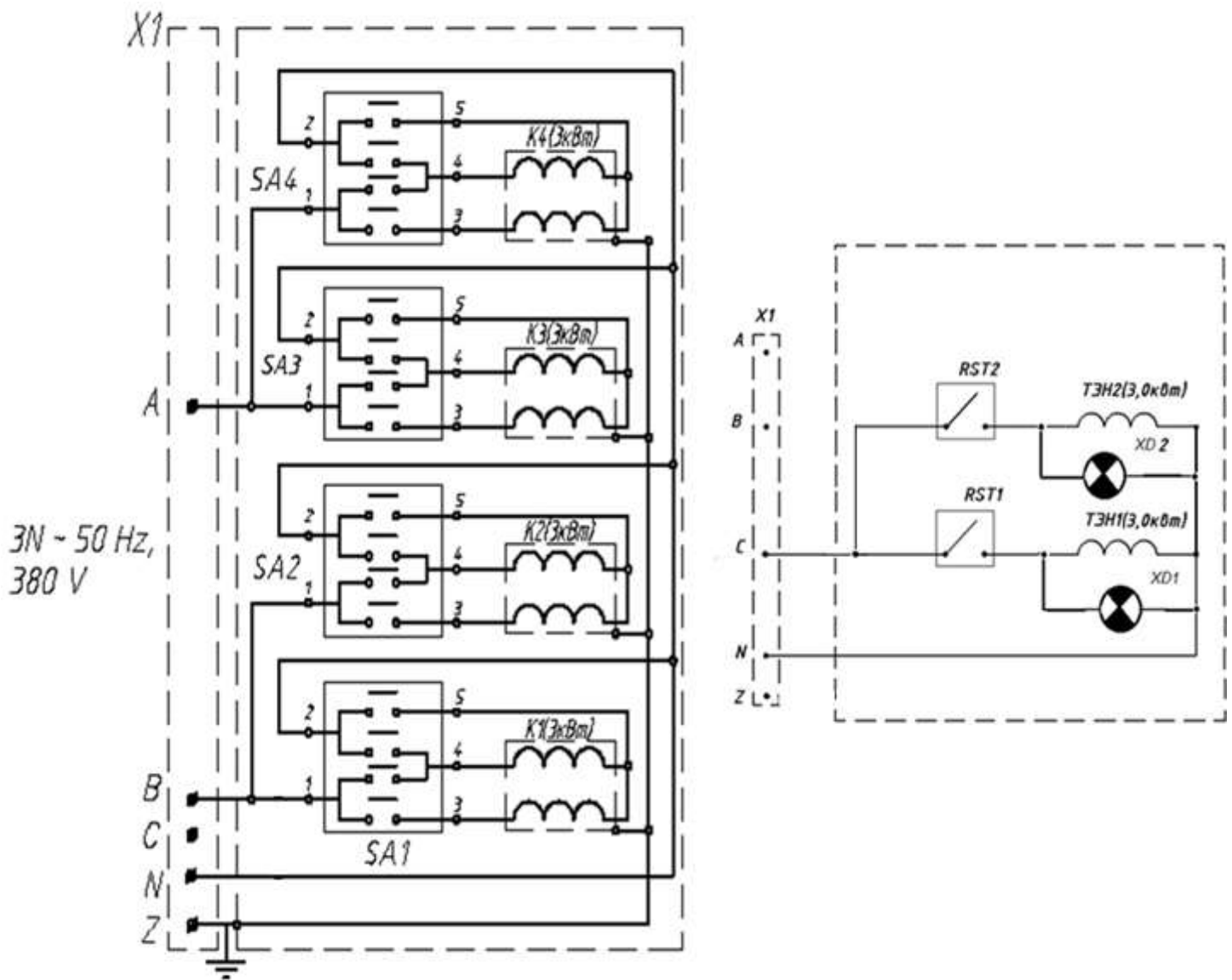
2. СВИДЕТЕЛЬСТВО О ПРИЕМКЕ

Изделие изготовлено и принято в соответствии с действующей технической документацией и признано годным к эксплуатации.

Мастер ОТК

М.П. _____

Схема подключения электрической плиты с духовкой ПЭ-4-23-М.



Обозначение	Наименование	Кол-во
X1	Клеммник	1
K1-K4	Конфорка электрическая	4
SA1-SA4	Пакетный переключатель	4
RST1, RST2	Терморегулятор	2
TЭН1, TЭН2	TЭН 300 А 8,5/3.0 T220	2
XD1, XD2	Сигнальный индикатор	2