

**HURAKAN**

# Инструкция

**Шприц колбасный**

**Модель: HKN-ISV2, HKN-ISV3, HKN-ISV5, HKN-ISV7,  
HKN-ISV10, HKN-ISV15**



**EAC**

## Оглавление

<b>1. Технические характеристики</b>	<b>3</b>
<b>2. Сведения о гарантии</b>	<b>3</b>
<b>3. Монтаж и подготовка к работе</b>	<b>4</b>
<b>4. Техника безопасности</b>	<b>4</b>
<b>5. Порядок работы</b>	<b>5</b>
<b>6. Обслуживание и уход</b>	<b>6</b>
<b>7. Техническое обслуживание и ремонт</b>	<b>6</b>
<b>8. Транспортировка и хранение. Утилизация</b>	<b>6</b>

## 1. Технические характеристики

Модель	Вместимость, Л	Размеры, мм	Масса, кг
HKN-ISV2	2	500x280x238	6
HKN-ISV3	3	550x330x305	11
HKN-ISV5	5	670x330x305	12
HKN-ISV7	7	820x330x305	13
HKN-ISV10	10	670x450x350	20
HKN-ISV15	15	800x450x350	22

**Производитель оставляет за собой право изменять внешний вид и конструкцию аппарата для улучшения его эксплуатационных характеристик, оставляя без изменения технические характеристики.**

## 2. Сведения о гарантии

Аппарат имеет производственно-техническое назначение, подлежит обязательному техническому обслуживанию, может быть использован только по прямому назначению, и не подпадает под действие Закона о защите прав потребителей (РФ, Беларусь, Казахстан). Покупатель / Пользователь обязан обеспечить техническое обслуживание аппарата квалифицированным техническим персоналом. Срок гарантии следует уточнять у Продавца, но не менее 6 месяцев с момента его продажи по товарной накладной при условии соблюдения пользователем правил эксплуатации, ухода и технического обслуживания, предусмотренных настоящей инструкцией.

Условия предоставления гарантии устанавливаются Договором купли-продажи между Продавцом и Покупателем, а также действующими нормативными актами той страны, где используется данный аппарат.

При обнаружении производственных дефектов аппарата следует обратиться в компанию, осуществившую продажу аппарата.

Гарантия не распространяется:

- на периодическое обслуживание, наладку и настройку;
- на ремонт или замену частей в связи с их износом;
- на любые изменения с целью усовершенствования и расширения обычной сферы применения аппарата, указанной в настоящей инструкции;
- на неисправности, вызванные неправильной эксплуатацией, использованием аппарата не по назначению или не в соответствии с инструкцией по эксплуатации;
- на неисправности, связанные с несвоевременной чисткой аппарата, недостаточной квалификацией обслуживающего персонала или некорректным технологическим процессом;
- на неисправности, связанные механическими повреждениями при неправильной транспортировке, попаданием внутрь изделия или в механизмы посторонних предметов, жидкости, дыма или пара, несчастным случаем, стихийным бедствием, воздействием животных, грызунов, насекомых, колебаниями напряжения и частоты в электрической сети, неправильным подключением устройств электрозащиты аппарата;
- на неисправности, вызванные вмешательством или ремонтом лицами, не имеющими достаточной квалификации;
- на неисправности, вызванные использованием нестандартных или некачественных расходных материалов и запчастей;
- на неисправности, связанные с эксплуатацией изделия в области температур, влажности, вентиляции и вибрации, не рекомендованные для данного изделия.

### 3. Монтаж и подготовка к работе

- **Внимание! Все работы по монтажу и пусконаладочным работам должны быть проведены квалифицированным техническим персоналом.**
- После хранения аппарата в холодном помещении или перевозке в зимних условиях перед началом использования дайте аппарату прогреться при комнатной температуре в течении 2-3 часов в распакованном виде.
- При транспортировке аппарата может произойти ослабление крепления деталей и подвижных механизмов, поэтому перед первым запуском следует провести их проверку.
- Перед первым использованием удалите все упаковочные материалы.
- Перед первым использованием очистите оборудование в соответствии с инструкциями раздела «Обслуживание и уход».
- Аппарат устанавливается на устойчивом нескользящем горизонтальном основании, на расстоянии не менее 100 мм от стен, пандусов, ступеней, прочего оборудования. Не допускается установка аппарата вблизи моечных ванн, раковин, а также теплового оборудования (печи, плиты).
- Не допускайте персонал, не ознакомленный с настоящей инструкцией и не прошедший инструктажа по технике безопасности к работающему аппарату, поскольку это может привести к травмам и летальному исходу.
- Примите меры по защите оборудования от дождя и влаги.

### 4. Техника безопасности

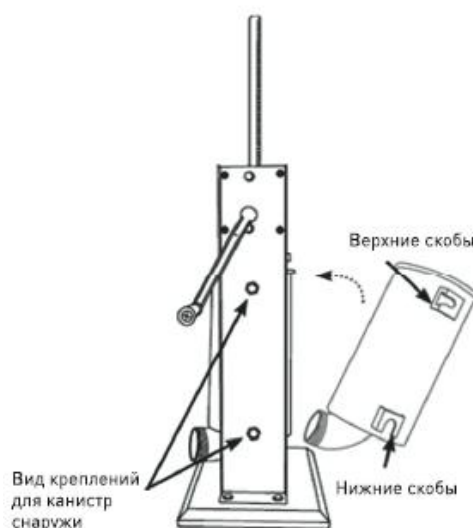
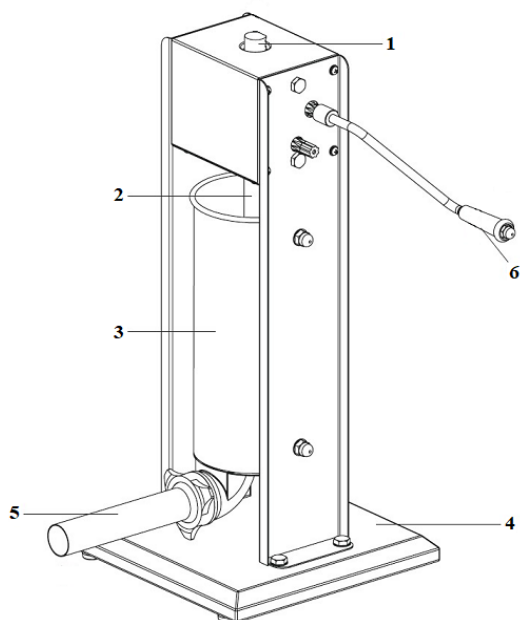
- **Внимание! Допуск к работе на данном оборудовании возможен только после ознакомления с настоящим руководством по эксплуатации и прохождения инструктажа по технике безопасности.**
- При монтаже, подготовке к работе, эксплуатации, техническом обслуживании и ремонте, наряду с соблюдением требований безопасности, изложенных в настоящей инструкции, необходимо строго соблюдать правила техники безопасности и пожарной безопасности в соответствии с нормативными актами той страны, где эксплуатируется данный аппарат.
- Согласно гигиеническим нормам, при работе с оборудованием волосы необходимо убрать назад (рекомендуется использовать защитный головной убор), а также снимать любые потенциально опасные предметы одежды и украшения (свободная одежда, шарфы, шейные платки, галстуки, ожерелья, браслеты, кольца и т.д.).
- Не допускается перегружать аппарат.
- Храните аппарат в недоступном для детей месте.
- Не размещайте посторонние предметы в цилиндре для фарша.
- При хранении аппарата температура окружающей среды должна быть ниже 45°C, влажность не должна превышать 85%.
- Строго запрещено мыть аппарат открытым источником воды, а также помещать его в воду. Несоблюдение данного правила может привести к повреждению оборудования.
- Не передвигайте аппарат во время его работы.
- Устройство не предназначено для использования детьми, лицами с ограниченными физическими, психическими или умственными способностями, а также лицами без опыта и соответствующих знаний. Исключение допускается в случае контроля или инструктажа, выполненного лицом, ответственным за их безопасность.

#### **Эксплуатация запрещена:**

- при некорректной работе аппарата;
- при повреждении или падении.

## 5. Порядок работы

- Аппарат предназначен для изготовления колбас на предприятиях питания и фабриках-кухнях.
- Аппарат имеет 2 скорости хода поршня для более мощного выдавливания и быстрого возврата. Изменение скорости вращения достигается путем установки ручки рычага на соответствующий вал.
- Каждый раз перед загрузкой мясной смеси наносите пищевую смазку на внутреннюю поверхность цилиндра и уплотнение плунжера. Пищевая смазка не входит в комплект поставки.
- В состав мясной смеси для колбас не должны входить твердые компоненты (такие как кости, хрящи).
- Загружаемая мясная смесь должна не должна быть замороженной/содержащей замороженные компоненты.
- При температуре ниже +15°C уплотнение плунжера может стать жёстким. В этом случае не вымачивайте уплотнение в горячей воде, достаточно нанести смазку на уплотнение.



1. Стержень с резьбой
2. Плунжер
3. Цилиндр
4. База
5. Воронка
6. Ручка рычага

### Последовательность работы:

1. Промойте все части шприца, контактирующие с пищей.
2. Установите воронку нужного диаметра.
3. Вставьте ручку и проверните ее, чтобы вытянуть поршень из шприца.
4. Извлеките освободившийся цилиндр шприца из устройства и наполните его фаршем.
5. Установите цилиндр обратно, проверните ручку, чтобы опустить поршень.
6. Прокручивая ручку, постепенно выдавливайте фарш через выходную трубку.



## **6. Обслуживание и уход**

- Очистку аппарата необходимо производить после каждого использования.
- Для очистки корпуса используйте влажную губку или ветошь.
- Для очистки цилиндра, плунжера и воронки используйте губку или ветошь, смоченные в растворе воды и мягкого моющего средства.
- Тщательно очищайте клапан сбора давления на плунжере после каждого использования.
- После очистки тщательно высушите все детали аппарата.
- Не допускается использовать для очистки оборудования абразивные материалы, металлические губки и щетки, колющие и режущие предметы, агрессивные и хлорсодержащие чистящие средства, бензин, кислоты, щелочи и растворители.

## **7. Техническое обслуживание и ремонт**

**ВНИМАНИЕ: РАБОТЫ ПО ОБСЛУЖИВАНИЮ И РЕМОНТУ ДОЛЖНЫ ПРОВОДИТЬСЯ, С ПРИВЛЕЧЕНИЕМ КВАЛИФИЦИРОВАННОГО ТЕХНИЧЕСКОГО ПЕРСОНАЛА.**

Техническое обслуживание аппарата должно проходить в соответствии с нормативными документами страны, где используется данный аппарат. Представленный в данной инструкции перечень работ носит рекомендательный характер.

При техническом обслуживании проделайте следующие работы:

- Проведите инструктаж и проверку знаний по правилам эксплуатации персонала, работающего с аппаратом.
- Проведите опрос персонала, работающего с аппаратом, на предмет выявления нехарактерной работы аппарата.
- Произведите визуальную проверку состояния аппарата.
- Выполните протяжку облицовок, крепежных элементов, подвижных узлов аппарата, а также произведите смазку шестерен редуктора смазкой, разрешенной для контакта с пищевыми продуктами.

Ремонт аппарата должен осуществляться квалифицированным техническим персоналом.

В случае нехарактерной работы аппарата, отличной от нормальной, необходимо обратиться в сервисную службу.

Работа на заведомо неисправном аппарате категорически запрещена.

С Продавца и Производителя не может быть востребовано возмещение прямого или косвенного ущерба, который мог явиться следствием аварии или при работе на неисправном аппарате.

## **8. Транспортировка и хранение. Утилизация**

- Данный аппарат можно транспортировать любым видом транспорта в соответствии с предупредительными надписями на таре, а также с правилами, действующими на конкретном виде транспорта.
- При погрузке и транспортировании аппарат нельзя кантовать и подвергать ударам. Перемещать транспортную тару по наклонной поверхности, соблюдая требования «ВЕРХ» под углом не более 15%.
- Транспортировка аппарата железнодорожным и автомобильным транспортом должна производиться в крытых транспортных средствах.
- После транспортировки аппарат должен быть работоспособным и не иметь повреждений.
- Аппарат должен храниться в транспортной упаковке в складских помещениях, обеспечивающих защиту от воздействия атмосферных осадков и механических повреждений.
- Не допускайте тряски аппарата.

- Не храните аппарат в перевернутом виде.

После прекращения эксплуатации аппарата, по истечении установленного срока службы, организации, осуществляющей эксплуатацию, необходимо передать его лицу, ответственному за утилизацию. Утилизацию аппарата производить по общим правилам переработки вторичного сырья в соответствии с нормативными актами страны, где аппарат проходит утилизацию.