

**HURAKAN**

# ИНСТРУКЦИЯ

**УСТРОЙСТВО ДУШИРУЮЩЕЕ ВОЗВРАТНОЕ**

**МОДЕЛЬ: HKN-HR10, HKN-HR15**



**EAC**

## Оглавление

<b>1. Технические характеристики</b>	<b>2</b>
<b>2. Сведения о гарантии</b>	<b>2</b>
<b>3. Описание устройства</b>	<b>2</b>
<b>4. Монтаж и подготовка к работе</b>	<b>3</b>
<b>5. Обслуживание и уход</b>	<b>4</b>
<b>6. Техническое обслуживание и ремонт</b>	<b>4</b>
<b>7. Транспортировка и хранение. Утилизация</b>	<b>5</b>

## 1. Технические характеристики

Модель	HKN-HR10	HKN-HR15
Материал корпуса	углеродистая сталь	
Метод установки	в стену	
Длина шланга, м	10,5	15
Требуемая температура воды, °С	4-60	

Производитель оставляет за собой право изменять внешний вид и конструкцию аппарата для улучшения его эксплуатационных характеристик, оставляя без изменения технические характеристики.

## 2. Сведения о гарантии

Аппарат имеет производственно-техническое назначение, подлежит обязательному техническому обслуживанию, может быть использован только по прямому назначению и не подпадает под действие Закона о защите прав потребителей (РФ, Беларусь, Казахстан). Покупатель / Пользователь обязан обеспечить техническое обслуживание аппарата квалифицированным техническим персоналом.

Срок гарантии следует уточнять у Продавца, но не менее 6 месяцев с момента его продажи по товарной накладной при условии соблюдения пользователем правил эксплуатации, ухода и технического обслуживания, предусмотренных настоящей инструкцией.

Условия предоставления гарантии устанавливаются Договором купли-продажи между Продавцом и Покупателем, а также действующими нормативными актами той страны, где используется данный аппарат.

При обнаружении производственных дефектов аппарата следует обратиться в компанию, осуществившую продажу аппарата.

Гарантия не распространяется:

- на периодическое обслуживание, наладку и настройку;
- на ремонт или замену частей в связи с их износом;
- на любые изменения с целью усовершенствования и расширения обычной сферы применения аппарата, указанной в настоящей инструкции;
- на неисправности, вызванные неправильной эксплуатацией, использованием аппарата не по назначению или не в соответствии с инструкцией по эксплуатации;
- на неисправности, связанные с несвоевременной чисткой аппарата, недостаточной квалификацией обслуживающего персонала или некорректным технологическим процессом;
- на неисправности, связанные с механическими повреждениями при неправильной транспортировке, попаданием внутрь изделия или в механизмы посторонних предметов, жидкости, дыма или пара, несчастным случаем, стихийным бедствием, воздействием животных, грызунов, насекомых, колебаниями напряжения и частоты в электрической сети, неправильным подключением устройств электрозащиты аппарата;
- на неисправности, вызванные вмешательством или ремонтом лицами, не имеющими достаточной квалификации;
- на неисправности, вызванные использованием нестандартных или некачественных расходных материалов и запчастей;
- на неисправности, связанные с эксплуатацией изделия в области температур, влажности, вентиляции и вибрации, не рекомендованные для данного изделия.

## 3. Описание устройства

- Душирующее устройство – multifunctional смеситель для кухонной мойки с рассеиванием струи в небольшом диаметре.

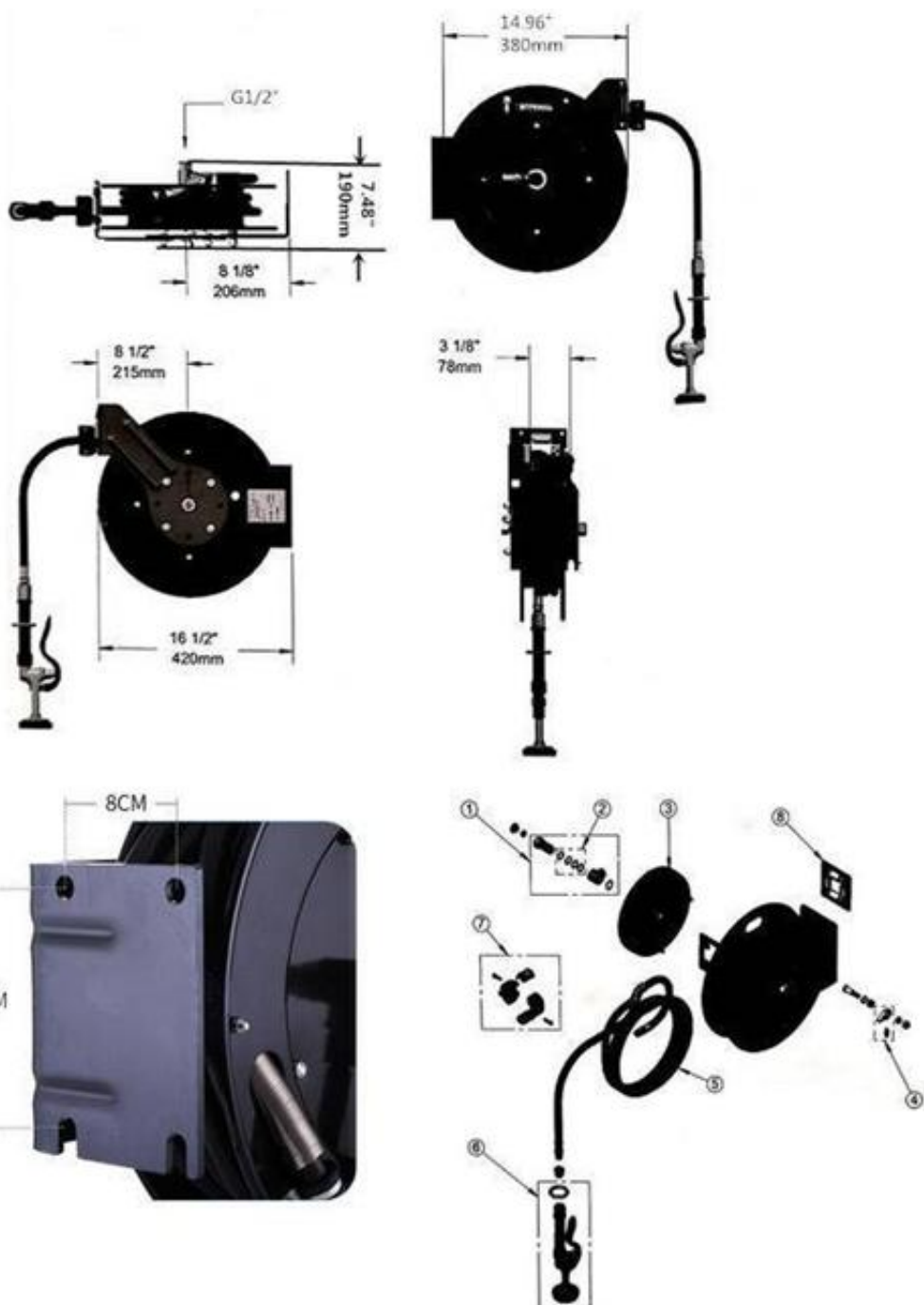
- Душирующее устройство предназначено для использования в моечных цехах предприятий общественного питания (кафе, ресторан, столовая), магазинов и фабрик-кухонь.
- Устройство не предназначено для использования детьми, лицами с ограниченными физическими, психическими или умственными способностями, а также лицами без опыта и соответствующих знаний. Исключение допускается в случае контроля или инструктажа, выполненного лицом, ответственным за их безопасность.
- Не допускайте персонал, не ознакомленный с настоящей инструкцией и не прошедший инструктажа по технике безопасности, поскольку это может привести к повреждению устройства и травмам.

#### Эксплуатация запрещена:

- при некорректной работе аппарата;
- при повреждении или падении;

Общее описание компонентов (комплектация может отличаться в зависимости от модели):

- ① Входной коннектор
- ② Уплотнительные кольца и прокладка
- ③ Пружинный механизм
- ④ Держатель
- ⑤ Шланг
- ⑥ Распылитель
- ⑦ Элементы шланга
- ⑧ Фиксатор



#### 4. Монтаж и подготовка к работе

• **Внимание!** Все работы по монтажу и пусконаладочным работам должны быть проведены квалифицированным техническим персоналом.

• При транспортировке аппарата может произойти ослабление крепления деталей и подвижных механизмов, поэтому перед первым запуском следует провести их проверку и протяжку.

• Перед началом использования удалите с поверхностей аппарата все упаковочные материалы и очистите устройство в соответствии с инструкциями раздела «5. Обслуживание и уход».

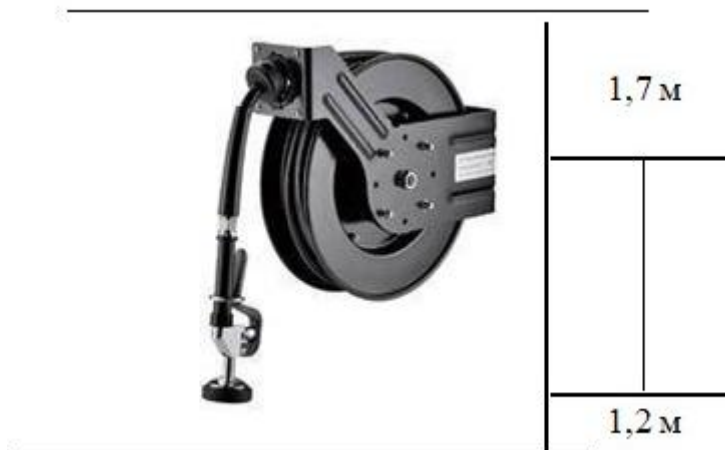
• Аппарат монтируется на стене в моечных помещениях. Убедитесь, что покрытие стены устойчиво к воздействию воды. Не допускается установка аппарата вблизи теплового оборудования (печи, плиты). Также не допускаются иные варианты установки аппарата без установки на стену с использованием штатных креплений.

• Устройство крепится на 4 анкерных болта.  
 • Высота установки от 1,2 м до 1,7 м (см. рисунок ниже) позволяет обеспечить наилучшее рабочее давление воды:

- Запрещается установка на пол.
- Запрещается установка вверх ногами.
- Запрещается установка на небольшую высоту.
- Убедитесь, что на пути растяжения шланга нет препятствий.

• При сматывании шланга держите руку на распылителе (или шланге), так как при этом

пистолет-распылитель может удариться о стену, что приведет к повреждению стены или пистолета.



### Возможные неисправности и их устранение:

1. Шланг сматывается не до конца и не плавно. Необходимо заменить пружину.
2. Утечка воды в соединении. Проверьте целостность прокладок и крепление коннектора
3. Если коннектор поврежден, его необходимо заменить на новый.
4. Если часть шланга не сматывается, снимите распылитель со шланга, отвинтите фиксатор шланга, отсоедините шланг от фиксатора шланга, затем сматывайте шланг в направлении, обозначенном на катушке стрелкой, пока не почувствуете плавность, затем соберите фиксатор шланга и распылитель.
5. Обычно расход воды составляет от 13 до 16 литров в минуту. Если поток воды слишком низкий, необходимо использовать подкачивающий насос (заказывается дополнительно, в комплект не входит).

### 5. Обслуживание и уход

- Протрите устройство чистой влажной губкой или тканью с добавлением мягкого мыльного раствора.
- Проводите регулярную очистку распылителя, как показано на картинках.



- Не допускается использовать для очистки оборудования абразивные материалы, металлические губки и щетки, колющие и режущие предметы, агрессивные и хлорсодержащие чистящие средства, бензин, кислоты, щелочи и растворители.

### 6. Техническое обслуживание и ремонт

**ВНИМАНИЕ:** РАБОТЫ ПО ОБСЛУЖИВАНИЮ И РЕМОНТУ ДОЛЖНЫ ПРОВОДИТЬСЯ С ПРИВЛЕЧЕНИЕМ КВАЛИФИЦИРОВАННОГО ТЕХНИЧЕСКОГО ПЕРСОНАЛА.

Техническое обслуживание аппарата должно проходить в соответствии с нормативными документами страны, где используется данный аппарат. Представленный в данной инструкции перечень работ носит рекомендательный характер.

При техническом обслуживании проделайте следующие работы:

- Проведите опрос персонала, работающего с аппаратом, на предмет выявления нехарактерной работы аппарата.
- Произведите визуальную проверку состояния аппарата.
- Выполните протяжку соединений, крепежных элементов, подвижных узлов аппарата.

Ремонт аппарата должен осуществляться квалифицированным техническим персоналом.

В случае нехарактерной работы аппарата, отличной от нормальной, необходимо обратиться в сервисную службу.

Работа на заведомо неисправном аппарате категорически запрещена.

С Продавца и Производителя не может быть востребовано возмещение прямого или косвенного ущерба, который мог явиться следствием аварии или при работе на неисправном аппарате.

## **7. Транспортировка и хранение. Утилизация**

- Данный аппарат можно транспортировать любым видом транспорта в соответствии с предупредительными надписями на таре, а также с правилами, действующими на конкретном виде транспорта.
- При погрузке и транспортировании аппарат нельзя кантовать и подвергать ударам. Перемещать транспортную тару по наклонной поверхности, соблюдая требования «ВЕРХ» под углом не более 15%.
- Транспортировка аппарата железнодорожным и автомобильным транспортом должна производиться в крытых транспортных средствах.
- После транспортировки аппарат должен быть работоспособным и не иметь повреждений.
- Аппарат должен храниться в транспортной упаковке в складских помещениях, обеспечивающих защиту от воздействия атмосферных осадков и механических повреждений.
- Не допускайте тряски аппарата.
- Не храните аппарат в перевернутом виде.

После прекращения эксплуатации аппарата, по истечении установленного срока службы, организации, осуществляющей эксплуатацию, необходимо передать его лицу, ответственному за утилизацию.

Утилизацию аппарата производить по общим правилам переработки вторичного сырья в соответствии с нормативными актами страны, где аппарат проходит утилизацию.