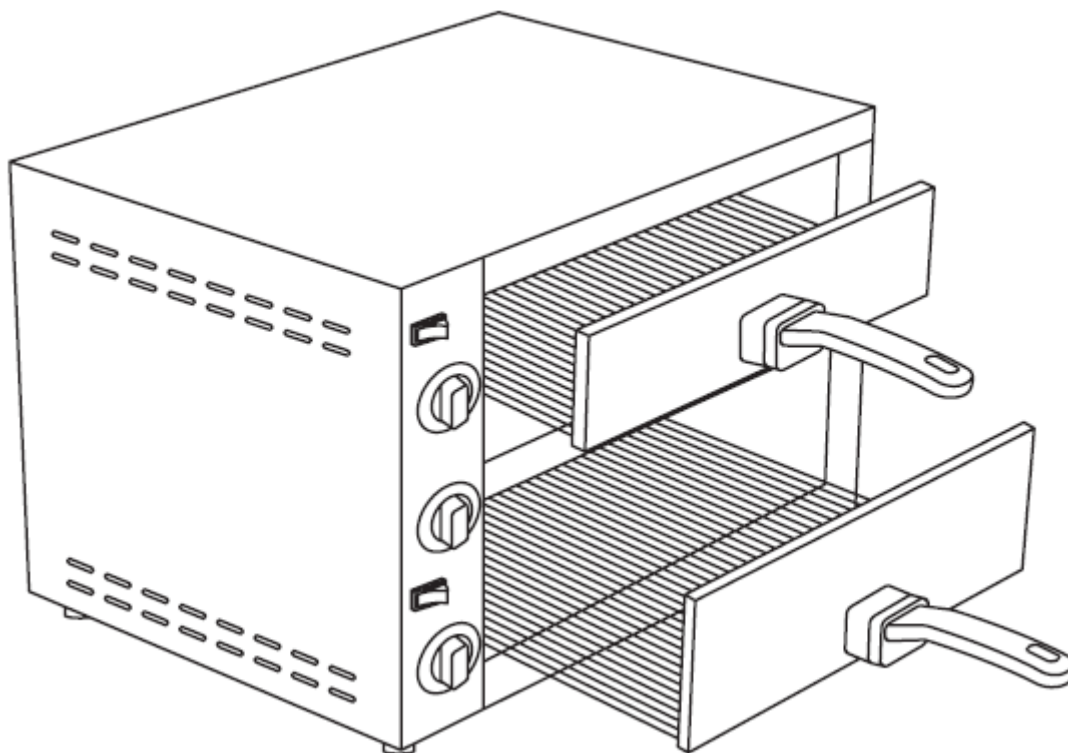


HURAKAN

Инструкция

Печь для пиццы

Модели: HKN-MD05, HKN-MD0505



EAC

Оглавление

1. Технические характеристики	3
2. Сведения о гарантии	3
3. Монтаж и подготовка к работе	4
4. Техника безопасности	4
5. Порядок работы	5
6. Обслуживание и уход	7
7. Техническое обслуживание и ремонт	7
8. Транспортировка и хранение. Утилизация	8

1. Технические характеристики

Модель	HKH-MD05	HKH-MD0505
Температурный диапазон, °C	60-300	
Внешние размеры, мм	485x355x195	485x355x340
Размеры выдвижных решеток, мм	360x340	360x340, 2шт
Максимальный размер пиццы, см	30	
Параметры сети	220-240 В / 50 Гц	
Мощность, кВт	1,13	2,26
Масса, кг	8,2	15

Производитель оставляет за собой право изменять внешний вид и конструкцию аппарата для улучшения его эксплуатационных характеристик, оставляя без изменения технические характеристики.

2. Сведения о гарантии

Аппарат имеет производственно-техническое назначение, подлежит обязательному техническому обслуживанию, может быть использован только по прямому назначению, и не подпадает под действие Закона о защите прав потребителей (РФ, Беларусь, Казахстан). Покупатель/Пользователь обязан обеспечить техническое обслуживание аппарата квалифицированным техническим персоналом. Срок гарантии следует уточнять у Продавца, но не менее 6 месяцев с момента его продажи по товарной накладной при условии соблюдения пользователем правил эксплуатации, ухода и технического обслуживания, предусмотренных настоящей инструкцией.

Условия предоставления гарантии устанавливаются Договором купли-продажи между Продавцом и Покупателем, а также действующими нормативными актами той страны, где используется данный аппарат.

При обнаружении производственных дефектов аппарата следует обратиться в компанию, осуществившую продажу аппарата.

Гарантия не распространяется:

- на периодическое обслуживание, наладку и настройку;
- на ремонт или замену частей в связи с их износом;
- на любые изменения с целью усовершенствования и расширения обычной сферы применения аппарата, указанной в настоящей инструкции;
- на неисправности, вызванные неправильной эксплуатацией, использованием аппарата не по назначению или не в соответствии с инструкцией по эксплуатации;
- на неисправности, связанные с несвоевременной чисткой аппарата, недостаточной квалификацией обслуживающего персонала или некорректным технологическим процессом;
- на неисправности, связанные механическими повреждениями при неправильной транспортировке, попаданием внутрь изделия или в механизмы посторонних предметов, жидкости, дыма или пара, несчастным случаем, стихийным бедствием, воздействием животных, грызунов, насекомых, колебаниями напряжения и частоты в электрической сети, неправильным подключением устройств электрозащиты аппарата;
- на неисправности, вызванные вмешательством или ремонтом лицами, не имеющими достаточной квалификации;
- на неисправности, вызванные использованием нестандартных или некачественных расходных материалов и запчастей;
- на неисправности, связанные с эксплуатацией изделия в области температур, влажности, вентиляции и вибрации, не рекомендованные для данного изделия.

3. Монтаж и подготовка к работе

- **Внимание! Все работы по монтажу и пусконаладочным работам должны быть проведены квалифицированным техническим персоналом, имеющим специальное разрешение в соответствии с нормативными актами той страны, где используется данный аппарат.**
- **Предупреждение! Для вашей безопасности аппарат должен быть заземлен.**
- Убедитесь, что напряжение в сети соответствует рабочему напряжению аппарата, проверьте установку устройств защиты и соответствия их номиналу по мощности и характеристикам.
- Погрешность напряжения не должна превышать $\pm 10\%$, иначе возможны проблемы с недостаточным нагревом печи или быстрым выходом из строя нагревательных элементов.
- Устройства защиты должны находиться в непосредственной близости от аппарата или в распределительном щите, если он находится в прямом доступе. Розетка должна соответствовать требованиям безопасности и иметь надежное заземление.
- Аппарат следует устанавливать на огнеупорной поверхности.
- Электропроводка должна соответствовать номинальной мощности аппарата. Несоответствие может привести к возгоранию.
- При транспортировке аппарата может произойти ослабление крепления деталей, электрических соединений и подвижных механизмов, поэтому перед первым запуском следует провести их проверку.
- Не допускайте нахождения кабеля между предметами и мебелью, которые могут оказать давление и повредить силовую кабель. Не допускайте изгиба и запутывания кабеля.
- Не используйте бытовые удлинители для подключения аппарата.
- Неправильное подключение или неисправность вилки или розетки может привести к возгоранию.
- Для размещения аппарата требуется хорошо вентилируемое помещение, рекомендуется наличие вытяжного зонта над печью.
- Аппарат устанавливается на устойчивом нескользящем горизонтальном основании, на расстоянии не менее 100 мм от стен, пандусов, ступеней, прочего оборудования. Не допускается установка аппарата вблизи моечных ванн и раковин, а также другого теплового оборудования.
- Не следует устанавливать печь в непосредственной близости от легковоспламеняющихся материалов (деревянных и пластиковых панелей, емкостей с горючими жидкостями, газом и т.д.). Не допускайте контакта легковоспламеняющихся предметов с горячими поверхностями печи.
- Перед первым использованием изделия удалите с его поверхностей все упаковочные материалы, буклеты, пластиковые пакеты и т.п., и проведите очистку аппарата согласно разделу 6 «Обслуживание и уход».
- При первом запуске проведите процедуру обжига. Для этого поместите внутрь решетку, включите аппарат, установите термостаты на максимальное значение на 10 минут, затем отключите питание и откройте печь для удаления посторонних запахов. Процедура проводится однократно при первом запуске.
- Не допускайте персонал, не ознакомленный с настоящей инструкцией и не прошедший инструктажа по технике безопасности к работающему аппарату, поскольку это может привести к травмам и летальному исходу.
- Примите меры по защите оборудования от дождя и влаги.

4. Техника безопасности

- **Внимание! Допуск к работе на данном оборудовании возможен только после ознакомления с настоящим руководством по эксплуатации и прохождения инструктажа по технике безопасности.**
- При монтаже, подготовке к работе, эксплуатации, техническом обслуживании и ремонте, наряду с соблюдением требований безопасности, изложенных в настоящей инструкции, необходимо строго

соблюдать правила техники безопасности, пожарной безопасности и санитарные нормы в соответствии с нормативными актами той страны, где эксплуатируется данный аппарат.

- Храните аппарат в недоступном для детей месте.
- Не допускается оставлять аппарат включенным без присмотра.
- **Не прикасайтесь к нагретой поверхности голыми руками и запястьями! Это приведёт к ожогам!** Во время работы с оборудованием во избежание ожогов следует соблюдать осторожность и пользоваться защитными рукавицами, а также соответствующим кухонным инвентарем – лопатки, щипцы и т.д.
- Не храните огнеопасные предметы в непосредственной близости от аппарата.
- При хранении аппарата температура окружающей среды должна быть ниже 45°C, влажность не должна превышать 85%.
- Если аппарат не используется или используется при неблагоприятных погодных условиях, отключайте аппарат от источника питания, чтобы предотвратить аварийные ситуации.
- Строго запрещено мыть аппарат открытым источником воды. Несоблюдение данного правила может привести к повреждению оборудования и человеческим травмам, возможно с летальным исходом. Не допускайте попадания воды на розетку и выключатель.
- Запрещено мыть поверхности аппарата, не дождавшись их остывания.
- Перед мойкой, ремонтом или перемещением аппарата сначала вытащите вилку из розетки.
- Если вы заметили повреждение силового кабеля, немедленно проведите его замену. В противном случае это может привести к поражению электрическим током или возгоранию.
- Не трогайте силовую кабель мокрыми руками, в ином случае возможно поражение электрическим током.
- Проведение технического обслуживания или ремонтных работ допускается только после отключения аппарата от источника питания.
- Не прикасайтесь к выключателю или вилке мокрыми руками.
- Не передвигайте аппарат во время его работы.
- При отключении электропитания не тяните за кабель, всегда беритесь за вилку.
- Устройство не предназначено для использования детьми, лицами с ограниченными физическими, психическими или умственными способностями, а также лицами без опыта и соответствующих знаний. Исключение допускается в случае контроля или инструктажа, выполненного лицом, ответственным за их безопасность.

Эксплуатация запрещена:

- при некорректной работе аппарата;
- при повреждении или падении;
- при повреждении питающего кабеля или вилки.

5. Порядок работы

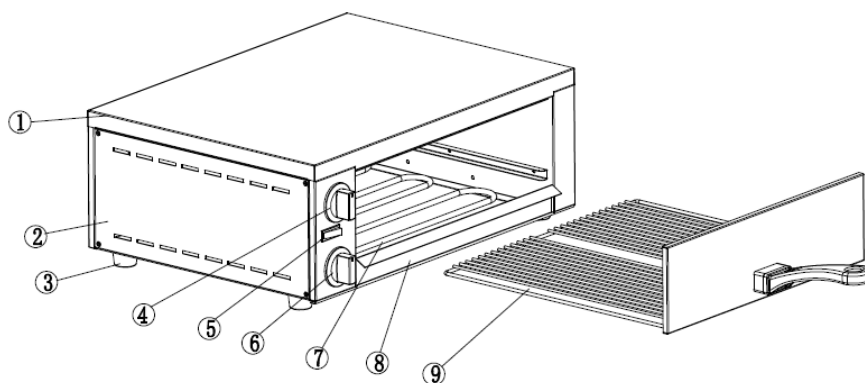
- Данная печь предназначена для термической обработки пищевых продуктов, а именно: выпечка пиццы и хлебобулочных изделий, термообработка гастрономических продуктов с использованием посуды, приготовление выпечки в специальных формах для выпечки.
- В процессе работы избегайте длительного открытия дверцы пода. Это приведет к остыванию камеры печи и может ухудшить качество изготавливаемой продукции.
- Таймер печи не отключает нагрев. Он служит в качестве оповещения о готовности в случае, если было задано время приготовления. Диапазон работы таймера составляет 0-15 минут.
- Если продукт выпекается неравномерно, измените установленные температуры для каждого пода. Для разных видов продукции технологии приготовления могут сильно отличаться, и подбирать нужную температуру следует индивидуально. Общая рекомендация: попробуйте установить температуру нижнего пода на 20°C выше верхнего.

- Внутренняя подсветка может быть включена отдельно и не связана с работой нагревательных элементов. Она служит для лучшего визуального контроля продукта во время приготовления, но необязательна для нормальной работы аппарата.

Основные узлы и компоненты

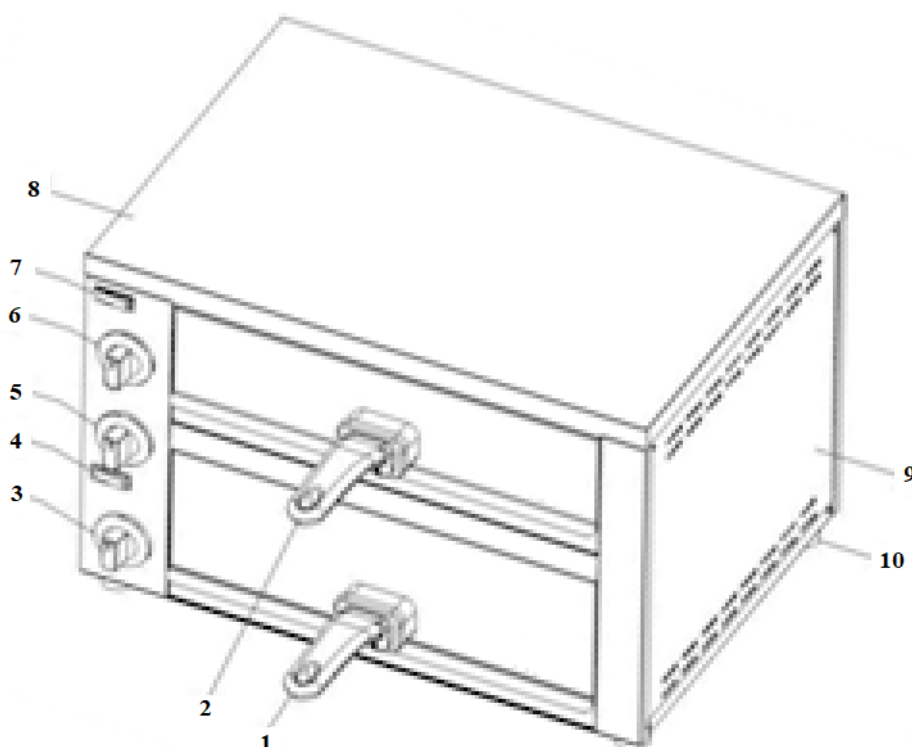
НКН-MD05:

1. Кожух верхний
2. Панель боковая
3. Ножка
4. Термостат
5. Выключатель «вкл/выкл»
6. Таймер
7. Нагревательный элемент
8. Поддон для крошек
9. Поддон для продуктов



НКН-MD0505:

1. Нижний отсек
2. Верхний отсек
3. Нижний термостат
4. Нижний выключатель «вкл/выкл»
5. Таймер
6. Верхний термостат
7. Верхний выключатель «вкл/выкл»
8. Кожух верхний
9. Панель боковая
10. Ножка



Последовательность работы

1. Включите электропитание (вставьте вилку в розетку).
2. Переведите выключатель в положение «вкл».
3. Поверните ручки термостатов в положение, соответствующее требуемому значению температуры. При этом должен загореться световой индикатор, оповещающий о том, что включены нагревательные элементы. По достижении заданной температуры, термостат в автоматическом режиме будет отключать и снова включать подачу электропитания, когда температура начнет опускаться, тем самым контролируя температуру. При этом световой индикатор будет загораться и гаснуть.
4. После первичного нагрева и отключения сигнальной лампы подождите 10-15 минут для равномерного прогрева камеры.
5. При необходимости установите таймер на нужное значение времени.
6. Завершив работу, переведите термостаты на минимальное значение, переведите таймер на значение «0», затем переведите выключатель в положение «выкл».
7. Отключите оборудование от сети электропитания.

6. Обслуживание и уход

- Перед выполнением любых работ по обслуживанию необходимо отключить электропитание и дать оборудованию остыть до комнатной температуры.
- Проводите очистку поверхностей после использования аппарата в конце смены.
- Для очистки корпуса используйте влажную мягкую губку или ткань. После очистки вытрите корпус насухо.
- Для очистки остывшей камеры используйте полусухую или сухую мягкую губку или ткань без добавления моющих средств. После очистки протрите камеру насухо.
- Не допускается использовать для очистки оборудования абразивные материалы, металлические губки и щетки, колющие и режущие предметы, агрессивные и хлорсодержащие чистящие средства, бензин, кислоты, щелочи и растворители.
- Если оборудование не будет использоваться в течение длительного времени (выходные, каникулы и т.п.), необходимо отключить электропитание и тщательно очистить оборудование.

7. Техническое обслуживание и ремонт

ВНИМАНИЕ: РАБОТЫ ПО ОБСЛУЖИВАНИЮ И РЕМОНТУ ДОЛЖНЫ ПРОВОДИТЬСЯ ПРИ ПОЛНОСТЬЮ ОТКЛЮЧЕННОМ ЭЛЕКТРОПИТАНИИ, ПУТЕМ ПЕРЕВОДА ВВОДНОГО ВЫКЛЮЧАТЕЛЯ В ПОЛОЖЕНИЕ «ВЫКЛ» И ОТСОЕДИНЕНИЕМ ВИЛКИ ОТ РОЗЕТКИ, С ПРИВЛЕЧЕНИЕМ КВАЛИФИЦИРОВАННОГО ТЕХНИЧЕСКОГО ПЕРСОНАЛА.

Техническое обслуживание аппарата должно проходить в соответствии с нормативными документами страны, где используется данный аппарат. Представленный в данной инструкции перечень работ носит рекомендательный характер.

При техническом обслуживании проделайте следующие работы:

- Проведите инструктаж и проверку знаний по правилам эксплуатации персонала, работающего с аппаратом.
- Проведите опрос персонала, работающего с аппаратом, на предмет выявления нехарактерной работы аппарата.
- Произведите визуальную проверку состояния аппарата.
- Проверьте отсутствие оголенных проводов.
- Проверьте целостность линии заземления и цепи заземления самого аппарата (от зажима заземления до доступных металлических частей - сопротивление должно быть не более 0,1 Ом).
- Выполните протяжку контактных токоведущих групп, датчиков, реле/контакторов, блокировочных микровыключателей, тепловой/токовой защиты и иных элементов аварийного отключения, нагревательных элементов, сигнальной арматуры, облицовок, крепежных элементов, подвижных узлов аппарата (если таковые есть).

Ремонт аппарата должен осуществляться квалифицированным техническим персоналом.

Изменение конструкции аппарата запрещено.

В случае нехарактерной работы аппарата, отличной от нормальной, необходимо обесточить аппарат путем перевода вводного выключателя в положение «выкл» или отсоединением вилки от розетки и обратиться в сервисную службу.

Работа на заведомо неисправном аппарате категорически запрещена.

С Продавца и Производителя не может быть востребовано возмещение прямого или косвенного ущерба, который мог явиться следствием аварии или при работе на неисправном аппарате.

8. Транспортировка и хранение. Утилизация

- Данный аппарат можно транспортировать любым видом транспорта в соответствии с предупредительными надписями на таре, а также с правилами, действующими на конкретном виде транспорта.
- При погрузке и транспортировании аппарат нельзя кантовать и подвергать ударам. Перемещать транспортную тару по наклонной поверхности, соблюдая требования «ВЕРХ» под углом не более 15%.
- Транспортировка аппарата железнодорожным и автомобильным транспортом должна производиться в крытых транспортных средствах.
- После транспортировки аппарат должен быть работоспособным и не иметь повреждений.
- Аппарат должен храниться в транспортной упаковке в складских помещениях, обеспечивающих защиту от воздействия атмосферных осадков и механических повреждений.
- Не допускайте тряски аппарата.
- Не храните аппарат в перевернутом виде.

После прекращения эксплуатации аппарата, по истечении установленного срока службы, организации, осуществляющей эксплуатацию, необходимо передать его лицу, ответственному за утилизацию. Утилизацию аппарата производить по общим правилам переработки вторичного сырья в соответствии с нормативными актами страны, где аппарат проходит утилизацию.