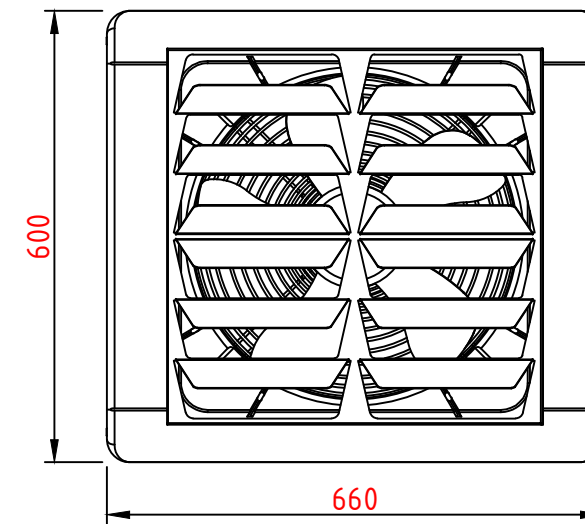


Скорость (ступень)	1	2	3
Производительность м ³ /ч	3500	4500	5400
Питание В/Гц	230/50		
Макс. потребление тока А	0,78	0,88	1,2
Макс. расход мощности Вт	170	200	260
IP/Класс изоляции	54/F		
*Макс. уровень акустического давления дБ(А)	46	50	55
Макс. рабочая температура °С	60		
Вес аппарата кг	14,1		
Макс. высота установки м	7,0	9,5	13,0
Материал корпуса	EPP - вспененный полипропилен		

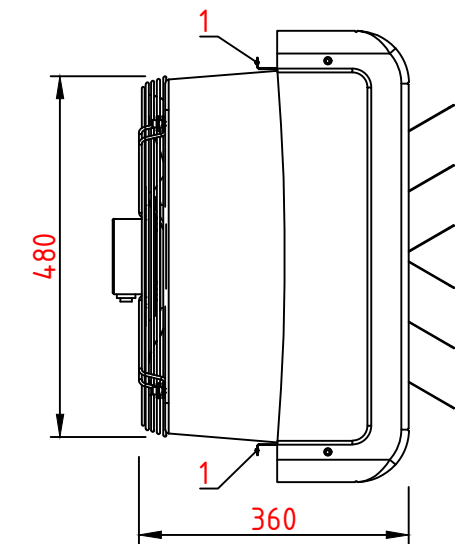
Место для записей

* Уровень звукового давления для помещения со средним коэффициентом звукопоглощения, объемом 1500 м³, на расстоянии 5 м от аппарата

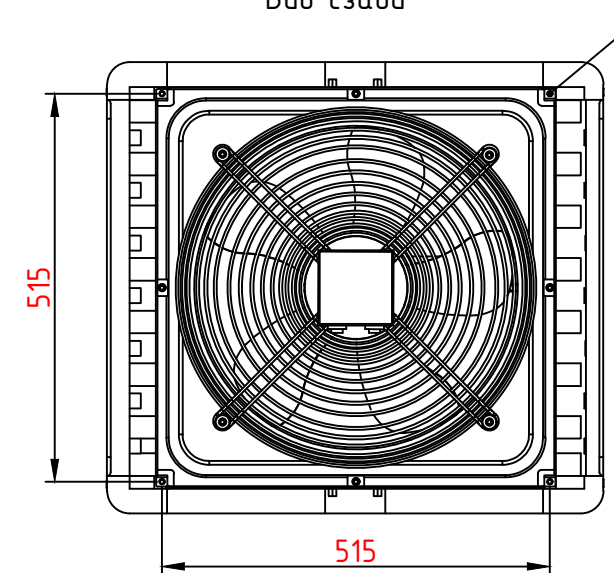
Вид спереди



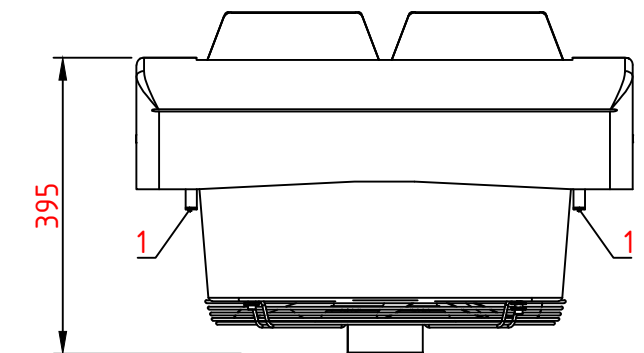
Вид сбоку



Вид сзади



Вид сверху



1 - Крепежная скоба

Крепежная скоба входит в стандартную комплектацию аппаратов серии "Д" и поставляется с элементами необходимыми для ее крепления. В случае установки под перекрытием, переносящим вибрации, например, из гофрированного листа, рекомендуем применить виброизоляторы.

ГРЕЕРС Д2

ДЕСТРАТИФИКАТОР

Стандия	Лист	Листов
П	1	1

ГРЕЕРС