

HURAKAN

ИНСТРУКЦИЯ

ВСПЕНИВАТЕЛЬ ДЛЯ МОЛОКА

МОДЕЛЬ: HKN-MF115



EAC

Оглавление

1. Технические характеристики	2
2. Сведения о гарантии	2
3. Монтаж и подготовка к работе	3
4. Техника безопасности	3
5. Порядок работы	4
6. Обслуживание и уход	6
7. Техническое обслуживание и ремонт	6
8. Транспортировка и хранение. Утилизация	8

1. Технические характеристики

Модель	HKN-MF115
Описание	Двойные стнеки, антипригарное покрытие
Габаритные размеры, мм	103*103*183
Материал корпуса	Нержавеющая сталь
Установочная мощность, кВт	0,5
Параметры сети	220-240 В / 50 Гц
Объем молока, мл	75-240
Нагрев и вспенивание молока, мл	75-115
Рабочая температура, °С	65
Максимальная длительность непрерывной работы, сек	Не более 250 для подогрева Не более 160 для вспенивания
Масса, кг	1

Производитель оставляет за собой право изменять внешний вид, комплектацию и конструкцию аппарата для улучшения его эксплуатационных характеристик, оставляя без изменения технические характеристики.

2. Сведения о гарантии

Аппарат имеет производственно-техническое назначение, подлежит обязательному техническому обслуживанию, может быть использован только по прямому назначению, и не подпадает под действие Закона о защите прав потребителей (РФ, Беларусь, Казахстан). Покупатель / Пользователь обязан обеспечить техническое обслуживание аппарата квалифицированным техническим персоналом.

Срок гарантии следует уточнять у Продавца, но не менее 6 месяцев с момента его продажи по товарной накладной при условии соблюдения пользователем правил эксплуатации, ухода и технического обслуживания, предусмотренных настоящей инструкцией.

Условия предоставления гарантии устанавливаются Договором купли-продажи между Продавцом и Покупателем, а также действующими нормативными актами той страны, где используется данный аппарат.

При обнаружении производственных дефектов аппарата следует обратиться в компанию, осуществившую продажу аппарата.

Гарантия не распространяется:

- на периодическое обслуживание, наладку и настройку;
- на ремонт или замену частей в связи с их износом;
- на любые изменения с целью усовершенствования и расширения обычной сферы применения аппарата, указанной в настоящей инструкции;
- на неисправности, вызванные неправильной эксплуатацией, использованием аппарата не по назначению или не в соответствии с инструкцией по эксплуатации;
- на неисправности, связанные с несвоевременной чисткой аппарата, недостаточной квалификацией обслуживающего персонала или некорректным технологическим процессом;
- на неисправности, связанные механическими повреждениями при неправильной транспортировке, попаданием внутрь изделия или в механизмы посторонних предметов, жидкости, дыма или пара, несчастным случаем, стихийным бедствием, воздействием животных, грызунов, насекомых, колебаниями напряжения и частоты в электрической сети, неправильным подключением устройств электрозащиты аппарата;
- на неисправности, вызванные вмешательством или ремонтом лицами, не имеющими достаточной квалификации;

- на неисправности, вызванные использованием нестандартных или некачественных расходных материалов и запчастей;
- на неисправности, связанные с эксплуатацией изделия в области температур, влажности, вентиляции и вибрации, не рекомендованные для данного изделия.

3. Монтаж и подготовка к работе

- **Внимание! Все работы по монтажу и пусконаладочным работам должны быть проведены квалифицированным персоналом.**
- **Предупреждение! Для вашей безопасности аппарат должен быть заземлен.**
- Убедитесь, что напряжение в сети соответствует рабочему напряжению аппарата, проверьте установку устройств защиты и соответствия их номиналу по мощности и характеристикам.
- Устройства защиты должны находиться в непосредственной близости от аппарата или в распределительном щите, если он находится в прямом доступе. Розетка должна соответствовать требованиям безопасности и иметь надежное заземление.
- Электропроводка должна соответствовать номинальной мощности аппарата. Несоответствие может привести к возгоранию.
- При транспортировке аппарата может произойти ослабление крепления деталей, электрических соединений и подвижных механизмов, поэтому перед первым запуском следует провести их проверку.
- Перед началом использования удалите с поверхностей аппарата все упаковочные материалы.
- Перед первым использованием очистите оборудование в соответствии с инструкциями раздела «6. Обслуживание и уход».
- Не допускайте нахождение кабеля между предметами и мебелью, которые могут оказать давление и повредить силовую кабель. Не допускайте изгиба и запутывания кабеля.
- Не используйте бытовые удлинители для подключения аппарата.
- Неправильное подключение или неисправность вилки или розетки может привести к возгоранию.
- Аппарат не предназначен для установки и эксплуатации на открытом воздухе.
- Аппарат устанавливается на устойчивом нескользящем горизонтальном основании высотой 800-900 мм, на расстоянии не менее 50 мм от стен, любых конструкции или прочего оборудования для обеспечения нормальной вентиляции. Не допускается установка аппарата вблизи моечных ванн, раковин, а также теплового оборудования (печи, плиты и пр.).
- Поверхность для установки должна быть сухой и чистой.
- Запрещено ставить аппарат на полированную деревянную поверхность, т.к он может повредить ее.
- Не допускайте персонал, не ознакомленный с настоящей инструкцией и не прошедший инструктажа по технике безопасности к работающему аппарату, поскольку это может привести к травмам и летальному исходу.
- Примите меры по защите оборудования от дождя и влаги.

4. Техника безопасности

- **Внимание! Допуск к работе на данном оборудовании возможен только после ознакомления с настоящим руководством по эксплуатации и прохождения инструктажа по технике безопасности.**
- При монтаже, подготовке к работе, эксплуатации, техническом обслуживании и ремонте, наряду с соблюдением требований безопасности, изложенных в настоящей инструкции, необходимо строго соблюдать правила техники безопасности и пожарной безопасности в соответствии с нормативными актами той страны, где эксплуатируется данный аппарат.
- Согласно гигиеническим нормам, при работе с оборудованием волосы необходимо убрать назад (рекомендуется использовать защитный головной убор), а также снимать любые потенциально опасные предметы одежды и украшения (свободная одежда, шарфы, шейные платки, галстуки, ожерелья, браслеты, кольца и т.д.).
- Не допускается засовывать руки и посторонние предметы в рабочую зону аппарата под крышкой чаши в процессе работы.

- Не прикасайтесь к металлическим деталям, держателю фильтра или его корпусу в момент работы прибора, т.к. это может привести к получению ожога.
- Не допускается помещать в аппарат металлические предметы (ножи, вилки, ложки и пр.).
- Не допускается переполнение контейнера для молока выше максимальной отметки, поскольку это может привести к повреждению прибора.
- Не допускается перегружать аппарат.
- Не прикасайтесь к подвижным деталям. Имеется риск получения травм!
- Не допускается запуск аппарата вхолостую (без загрузки продуктов).
- Не допускается разборка включенного аппарата.
- Не допускается оставлять аппарат включенным без присмотра.
- Храните аппарат в недоступном для детей месте.
- Не храните огнеопасные предметы в непосредственной близости от аппарата.
- Прибор используется исключительно вместе с предоставляемым основным блоком.
- При хранении аппарата температура окружающей среды должна быть ниже 45 °С, влажность не должна превышать 85%.
- Если аппарат не используется или используется при неблагоприятных погодных условиях - отключайте аппарат от источника питания, чтобы предотвратить аварийные ситуации.
- Строго запрещено мыть аппарат открытым источником воды, а также помещать в воду блок мотора. Несоблюдение данного правила может привести к повреждению оборудования и человеческим травмам. Не допускайте попадания воды на розетку и выключатель.
- Перед мойкой, ремонтом или перемещением аппарата сначала вытащите вилку из розетки.
- Не трогайте силовой кабель мокрыми руками, в ином случае возможно поражение электрическим током.
- При отключении электропитания не тяните за кабель, всегда беритесь за вилку.
- Если вы заметили повреждение силового кабеля, немедленно проведите его замену. В противном случае это может привести к поражению электрическим током или возгоранию.
- Проведение технического обслуживания или ремонтных работ допускается только после отключения аппарата от источника питания.
- Не прикасайтесь к выключателю или вилке мокрыми руками.
- Не передвигайте аппарат во время его работы.
- Устройство не предназначено для использования детьми, лицами с ограниченными физическими, психическими или умственными способностями, а также лицами без опыта и соответствующих знаний. Исключение допускается в случае контроля или инструктажа, выполненного лицом, ответственным за их безопасность.

Эксплуатация запрещена:

- при некорректной работе аппарата;
- при повреждении или падении;
- при повреждении питающего кабеля или вилки.

5. Порядок работы

- Аппарат предназначен для нагрева и вспенивания молока на предприятиях общественного питания.
- Аппарат не предназначен для вспенивания подмороженного молока.
- Аппарат нельзя помещать в холодильник, морозильник или посудомоечную машину, т.к он оснащен индикаторами и это может привести к повреждению аппарата.
- Для получения наилучших результатов необходимо использовать цельное молоко (содержание жира >3,0%).
- Если вы добавляете вкусовые добавки, гранулированный кофе или горячий шоколад, проверьте тщательность очистки прибора после его использования.
- **Оборудование предназначено для работы только в повторно-кратковременном режиме с**

длительностью рабочего цикла не более 250 сек для подогрева, и не более 160 сек для вспенивания. Это означает, что после каждых 250 сек (160 сек) работы аппарата, необходима технологическая пауза продолжительностью не менее 3 минут.

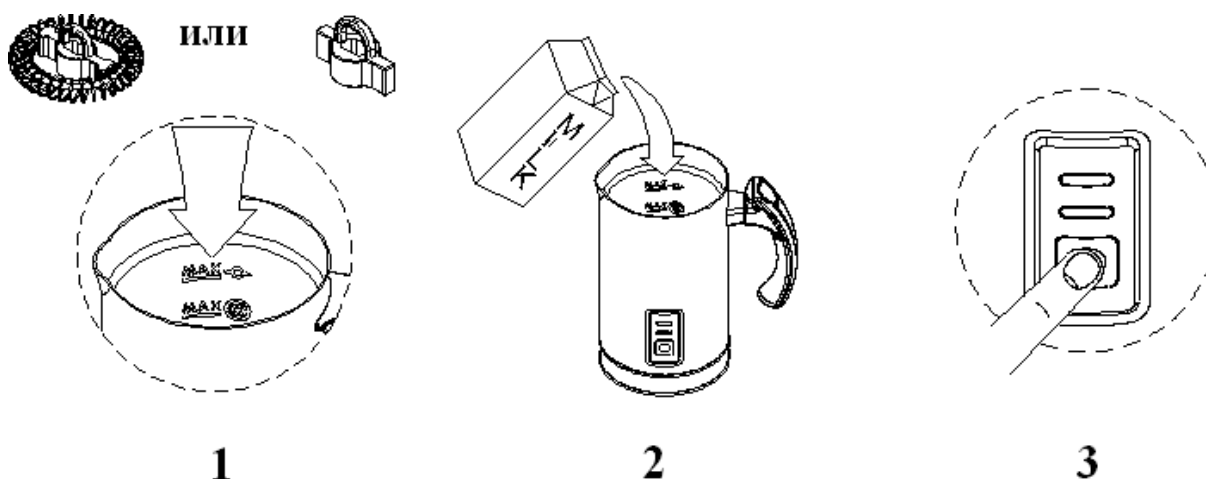
Описание элементов аппарата и панели управления:



Способ применения

Насадка	Функция	Максимальный объем	Время
	Вспенивание холодного молока	115 мл	60-65 сек
	Вспенивание и подогревание	115 мл	120-160 сек
	Подогревание (небольшое количество пены)	240 мл	210-250 сек

Последовательность работы:



1. Установите нужную насадку, налейте молоко в емкость аппарата по отметкам (min и max), затем зафиксируйте крышку аппарата с силиконовым кольцом.

2. Включите электропитание (вставьте вилку сетевого шнура в розетку).

3. **Вспенивание и подогревание / Подогревание:** Синий и красный индикаторы включатся после нажатия кнопки On/Off (Вкл/Выкл). Синий индикатор выключится после окончания работы прибора и красный индикатор будет продолжать мерцать в течение 30сек.

Вспенивание холодного молока: Налить холодное молоко в емкость прибора и нажать кнопку на 1-2 секунды, затем засветится синий индикатор. После того, как прибор завершит работу, синий индикатор погаснет, и красный индикатор будет мигать в течение 30 секунд.

4. После окончания работы отключите аппарат от сети электропитания.

6. Обслуживание и уход

- **Перед очисткой корпуса отключите аппарат от электросети, вытащив вилку из розетки.**
- **Необходимо промывать детали аппарата сразу после каждого использования.**
- Протрите моторный блок аппарата чистой сухой губкой или тканью. Использование воды для очистки моторного блока не допускается.
- Для мойки съемных частей аппарата используйте теплый раствор мягкого моющего средства, затем ополосните детали водой.
- Не замачивайте съемные части аппарата в воде или растворах продолжительное время.
- Съемные части аппарата запрещено мыть в посудомоечной машине.
- После мойки протрите детали аппарата безворсовой салфеткой для удаления влаги или оставьте их сохнуть естественным путем, не собирая аппарат до высыхания всех деталей.
- Не допускается использовать для очистки оборудования абразивные материалы, металлические губки и щетки, колющие и режущие предметы, агрессивные и хлорсодержащие чистящие средства, бензин, кислоты, щелочи и растворители.
- Если оборудование не будет использоваться в течение длительного времени (выходные, каникулы и т.п.), необходимо отключить электропитание и тщательно очистить оборудование.

7. Техническое обслуживание и ремонт

ВНИМАНИЕ: РАБОТЫ ПО ОБСЛУЖИВАНИЮ И РЕМОНТУ ДОЛЖНЫ ПРОВОДИТЬСЯ ПРИ ПОЛНОСТЬЮ ОТКЛЮЧЕННОМ ЭЛЕКТРОПИТАНИИ, ПУТЕМ ПЕРЕВОДА ВВОДНОГО ВЫКЛЮЧАТЕЛЯ В ПОЛОЖЕНИЕ «ВЫКЛ» И ОТСОЕДИНЕНИЕМ ВИЛКИ ОТ РОЗЕТКИ, С ПРИВЛЕЧЕНИЕМ КВАЛИФИЦИРОВАННОГО ТЕХНИЧЕСКОГО ПЕРСОНАЛА.

Техническое обслуживание аппарата должно проходить в соответствии с нормативными документами страны, где используется данный аппарат. Представленный в данной инструкции перечень работ носит рекомендательный характер.

При техническом обслуживании проделайте следующие работы:

- Проведите инструктаж и проверку знаний по правилам эксплуатации персонала, работающего с аппаратом.
- Проведите опрос персонала, работающего с аппаратом, на предмет выявления нехарактерной работы аппарата.
- Произведите визуальную проверку состояния аппарата.
- Проверьте отсутствие оголенных проводов.
- Проверьте целостность линии заземления и цепи заземления самого аппарата (от зажима заземления до доступных металлических частей - сопротивление должно быть не более 0,1 Ом).
- Выполните протяжку контактных токоведущих групп, датчиков, реле/контакторов, блокировочных микровыключателей, тепловой/токовой защиты и иных элементов аварийного отключения, нагревательных элементов, сигнальной арматуры, облицовок, крепежных элементов, подвижных узлов аппарата (если таковые есть).

Ремонт аппарата должен осуществляться квалифицированным техническим персоналом.

В случае нехарактерной работы аппарата, отличной от нормальной, необходимо обесточить аппарат путем перевода вводного выключателя в положение «выкл» и/или отсоединением вилки от розетки и обратиться в сервисную службу.

Работа на заведомо неисправном аппарате категорически запрещена.

С Продавца и Производителя не может быть востребовано возмещение прямого или косвенного ущерба, который мог явиться следствием аварии или при работе на неисправном аппарате.

№	Неисправность	Причины	Решение
1	Индикатор не работает, емкость не работает	1. Вилка не включена в розетку должным образом	Заново вставить вилку в розетку
		2. Емкость корпуса и основание корпуса имеют плохой контакт.	Снять емкость
		3. Отсутствие питания	Проверить электрическую цепь
		4. Проблемы с деталями	Ремонт
2	Емкость корпуса приостанавливает работу после операции запуска	1. Температура емкости слишком высокая	Промыть холодной водой внутри емкости для уменьшения температуры
		2. Неисправность емкости в связи с погружением в воду	Ремонт
3	Двигатель не работает	1. Несвоевременная очистка емкости после его использования, молоко блокирует механизм.	Очистить и вручную переместить вал двигателя для его ослабления.
		2. Неисправность двигателя	Ремонт
4	Отсутствие подогрева	1. Неисправность прибора	Ремонт
5	Обугливание	1. Дозировка молока либо слишком маленькая, либо слишком высокая	Использовать дозировку молока в соответствии со шкалой
		2. Внутренняя емкость корпуса повторно использовалась без	Своевременная очистка после

		проведения процесса очистки	использования
		3. Фактическое напряжение значительно ниже, чем указанное напряжение	Использовать соответствующее напряжение

8. Транспортировка и хранение. Утилизация

- Данный аппарат можно транспортировать любым видом транспорта в соответствии с предупредительными надписями на таре, а также с правилами, действующими на конкретном виде транспорта.
- При погрузке и транспортировании аппарат нельзя кантовать и подвергать ударам. Перемещать транспортную тару по наклонной поверхности, соблюдая требования «ВЕРХ» под углом не более 15%.
- Транспортировка аппарата железнодорожным и автомобильным транспортом должна производиться в крытых транспортных средствах.
- После транспортировки аппарат должен быть работоспособным и не иметь повреждений.
- Аппарат должен храниться в транспортной упаковке в складских помещениях, обеспечивающих защиту от воздействия атмосферных осадков и механических повреждений.
- Не допускайте тряски аппарата.
- Не храните аппарат в перевернутом виде.

После прекращения эксплуатации аппарата, по истечении установленного срока службы, организации, осуществляющей эксплуатацию, необходимо передать его лицу, ответственному за утилизацию. Утилизацию аппарата производить по общим правилам переработки вторичного сырья в соответствии с нормативными актами страны, где аппарат проходит утилизацию.