



# MG

## *Manichino G*

(Istr. 118/8 - Ed. 2010)

INSTALLAZIONE USO E MANUTENZIONE  
INSTALLATION USE AND MAINTENANCE  
INSTALLATION USAGE ET ENTRETIEN  
INSTALLATION WARTUNG UND BEDIENUNGSANLEITUNG  
INSTALACION FUNCIONAMIENTO Y MANTENIMIENTO



CE

*EGREGIO CLIENTE,*

Ci complimentiamo con Voi per aver preferito una ns. macchina. Siamo certi che questo impianto Vi darà piena soddisfazione e corrisponderà a lungo alle Vs. esigenze.

Vi trasmettiamo questo opuscolo che riteniamo indispensabile per ottenere sempre il massimo rendimento dal Vs. impianto.

La direzione, unitamente ai propri collaboratori ed agenti, sarà ben lieta di ricevere eventuali Vs. suggerimenti per migliorare sempre la sua produzione.

Lieta di poterVi annoverare tra la ns. affezionata Clientela, porgiamo distinti saluti.

*La Direzione*

*DEAR CUSTOMER,*

We are grateful you chose our machine and are confident the preference you have shown will ensure your complete satisfaction.

We have pleasure in enclosing a copy of the instruction manual for your machine. By carefully following the instructions in the manual you will be able to obtain trouble free operation from your plant, and find valuable information and suggestions for future requirements.

We welcome any suggestions that may assist us to improve the performance and design of our range of machinery and we look forward to hearing from you in the future.

It is our sincere wish that you will always remain our satisfied customer. Yours faithfully,

*The Management*

*CHER CLIENT,*

Vous avez choisi, de préférence, notre machine. Avec vous, nous nous réjouissons de votre choix judicieux et sommes sûrs que la machine vous donnera entière et pleine satisfaction.

Consultez le livre d'instructions pour tirer le maximum de votre nouvel outil, Vous y trouverez également des conseils et des suggestions qui vous seront utiles à l'avenir.

La Direction, les collaborateurs et agents invitent toute suggestions susceptible d'améliorer notre production. D'avance, nous vous en remercions.

En nous félicitant de compter parmi nos nombreux clients, nous restons à votre service et Vous présentons, cher Client, nos salutations distinguées.

*La Direction*

*LIEBER KUNDE,*

Herzlichen Glückwunsch zu dem Kauf Ihrer neuen Bügelmaschine.

Diese Maschine wurde nach den neusten technischen Erkenntnissen konstruiert und gefertigt.

In Ihrem Interesse bitten wir Sie, vor Inbetriebnahme und Arbeitsbeginn die Bedienungsanleitung Ihres Gerätes sorgfältig zu lesen, um unnötige Beanstandungen zu vermeiden.

Unsere Mitarbeiter haben alles daran gesetzt, Ihnen hervorragende Qualität zu bieten. Sollten Sie dennoch Fragen zur Bedienung oder Technik haben stehen wir Ihnen immer gerne zur Verfügung.

Wir danken Ihnen für Ihr Vertrauen und wünschen Ihnen viel Erfolg mit diesem Neuerwerb.

Mit freundlichen Grüßen

*Die Direktion*

*MUY SENOR NUESTRO,*

Le damos las gracias por haber elegido nuestra maquina. Estamos seguros que responderà a sus necesidades y le darà completa satisfacción.

Adjuntamos el manual de funcionamiento y mantenimiento indispensable para garantizar un optimo rendimiento de la maquina y donde Ud. podrá encontrar todos los consejos necesarios para su bueno mantenimiento futuro.

Tanto la Dirección como los Agentes de venta y Distribuidores le agradeceriamos cualquier consejo para mejorar nuestra producción.

Contentos de contar Ud, entre nuestros Clientes, aprovechamos la ocasion para saludarle atentamente.

*La Dirección*

*ДОРОГОЙ ПОКУПАТЕЛЬ,*

Благодарим Вас за выбор нашей машины. Мы уверены, что это оборудование даст Вам полное удовлетворение и долго будет соответствовать Вашим требованиям.

Мы даем Вам эту брошюру, необходимую для достижения максимальной отдачи Вашего оборудования.

Дирекция вместе с нашими сотрудниками и агентами будет рада принять Ваши возможные предложения для постоянного улучшения нашего производства.

Искренне желаем, чтобы Вы всегда оставались нашим довольным клиентом, с наилучшими пожеланиями.

*Дирекция*

# У К А З А Т Е Л Ь

## ГЛАВА 1 .....1-1

**ПРЕДУПРЕЖДЕНИЯ О МЕРАХ  
БЕЗОПАСНОСТИ ДЛЯ ЛЮДЕЙ И  
ПРЕДМЕТОВ .....1-1**

## ГЛАВА 2 .....2-1

**ИДЕНТИФИКАЦИЯ МАШИНЫ .....2-1**

## ГЛАВА 8 ..... 8-1

**УСТАНОВКА .....8-1**

УПАКОВКА ..... 8-1

ТРАНСПОРТИРОВКА ..... 8-1

РАСПАКОВКА И РАЗМЕЩЕНИЕ МАШИНЫ

..... 8-1

МОНТАЖ КОРПУСА И ЧЕХЛА ..... 8-1

МОНТАЖ ЗАДНЕЙ И ПЕРЕДНЕЙ ЛОПАТОК

КОРПУСА ..... 8-2

МОНТАЖ КРОНШТЕЙНА-ДЕРЖАТЕЛЯ

АКСЕССУАРОВ ..... 8-2

ПОДКЛЮЧЕНИЕ ПАРА И ВЫХОДА

КОНДЕНСАТА ..... 8-2

ПОДКЛЮЧЕНИЕ СЖАТОГО ВОЗДУХА (ДЛЯ

МАШИН, РАБОТАЮЩИХ С ПОДАЧЕЙ

СЖАТОГО ВОЗДУХА) ..... 8-3

ЭЛЕКТРИЧЕСКОЕ ПОДКЛЮЧЕНИЕ ..... 8-3

**ЭКСПЛУАТАЦИЯ МАНЕКЕНА.....8-3**

ПРЕДВАРИТЕЛЬНЫЙ КОНТРОЛЬ ..... 8-3

ВКЛЮЧЕНИЕ МАШИНЫ ..... 8-4

ИСПОЛЬЗОВАНИЕ КОРПУСА ..... 8-4

ИСПОЛЬЗОВАНИЕ И РЕГУЛИРОВАНИЕ

ПРИЖИМА ЛОПАТОК ..... 8-4

ИСПОЛЬЗОВАНИЕ РАСТЯЖЕК РУКАВОВ... 8-4

ИСПОЛЬЗОВАНИЕ ПАРЫ РУЧНЫХ ЗАЖИМОВ

..... 8-5

**ИСПОЛЬЗОВАНИЕ ЭЛЕКТРОННОЙ  
КАРТЫ.....8-5**

ЦИКЛ ГЛАЖКИ ..... 8-6

УСТРОЙСТВО ОТСОСА ПАРА ..... 8-7

**ОПЕРАЦИИ, ВЫПОЛНЯЕМЫЕ ПО  
ЗАВЕРШЕНИИ РАБОТЫ.....8-7**

**ОБСЛУЖИВАНИЕ ..... 8-7**

ЕЖЕНЕДЕЛЬНЫЙ УХОД ..... 8-8

ПОЛУГОДОВОЙ/ЕЖЕГОДНЫЙ УХОД ..... 8-8

**НЕИСПРАВНОСТИ .....8-9**

НЕИСПРАВНОСТИ СРАЗУ ПОСЛЕ УСТАНОВКИ

..... 8-9

НЕИСПРАВНОСТИ ВЕНТИЛЯТОРА..... 8-9

НЕИСПРАВНОСТИ ПЯТНОВЫВОДЯЩЕГО

ПИСТОЛЕТА ПАРОВОГО И ВОЗДУШНО-

ПАРОВОГО..... 8-10

**ЗАКАЗ ЗАПАСНЫХ ЧАСТЕЙ .....8-10**

**СКЛАДИРОВАНИЕ И УТИЛИЗАЦИЯ....8-11**

## ГЛАВА 10 ..... 10-1

**ТЕХНИЧЕСКИЕ ДАННЫЕ, ГАБАРИТНЫЕ  
РАЗМЕРЫ, ПОДКЛЮЧЕНИЕ .....10-1**

## ГЛАВА 11 .....11-1

**СХЕМЫ ЭЛЕКТРИЧЕСКИЕ .....11-1**









## ГЛАВА 13 .....13-1

**ЧЕРТЕЖИ ЗАПАСНЫХ ЧАСТЕЙ .....13-1**

## ГЛАВА 14 .....14-1

**СПЕЦИФИКАЦИЯ КОДОВ .....14-1**

**SEGNALI DI PRESCRIZIONE, PERICOLO E INDICAZIONE**  
**PRESCRIPTION, DANGER AND INDICATION SIGNALS**  
**SIGNAUX DE PRESCRIPTION, DANGER ET INDICATION**  
**VERBOTS-, GEBOTS- UND WARNZEICHEN**  
**SEÑALES DE PRESCRIPCIÓN, PELIGRO Y INDICACIÓN**  
**ЗНАКИ ПРЕДПИСАНИЯ, ОПАСНОСТИ И УКАЗАНИЯ**

	<p>Divieto di togliere i carter di protezione con impianto funzionante  Do not remove protection covers when machine is working.  Abnahme der Schutzgehäuse bei anlaufender Anlage verboten  Défense d'enlever les couvercles de protection pendant le fonctionnement de la machine.  Prohibido quitar la tapa de protección durante el funcionamiento de la maquina.  Запрет снятия защитных панелей с работающей машины.</p>
	<p>Divieto di eseguire interventi di manutenzione a macchina in moto  Do not effect maintenance when machine is working.  Wartungseinsätze bei anlaufender Anlage verboten  Défense d'exécuter toutes entretiens pendant le fonctionnement de la machine.  Prohibido efectuar todos mantenimientos durante el funcionamiento de la maquina.  Запрет выполнения операция обслуживания на работающей машине.</p>
	<p>Vietata l'apertura del quadro elettrico al personale non autorizzato.  Authorized personnel only can open the electric panel.  Öffnung des Gehäuses für Unbefugte verboten.  Défense d'ouvrir le cadre électrique par le personnel non autorisé.  Prohibido abrir el tablero eléctrico para obreros no autorizados  Запрещено открытие электрощита неавторизованным персоналом.</p>
	<p>Vietato utilizzare acqua per spegnere l'incendio.  Do not extinguish with water  Mit Wasser löschen verboten  Défense d'eteindre avec de l'eau.  Prohibido apagar con agua  Запрещается использование воды для тушения возгорания.</p>
	<p>Obbligo di riposizionare i carter di protezione prima di azionare l'impianto  Protection covers must be put on before using the machine.  Vor Inbetriebsetzung der Anlage Schutzgehäuse wiedereinbauen  Il est obligatoire de remettre le couvercle de protection avant d'actionner la machine.  Está obligatorio reponer las tapas de protección antes que se ponga en marcha la maquina.  Обязательно заново установить защитные панели перед включением машины.</p>
	<p>Consultare il manuale d'uso, lo schema elettrico e le procedure.  Consult the instruction's manual, the electric diagram and procedures.  Betriebsanweisung, Schaltschema und Vorgänge lesen  Consulter le manuel d'emploi.  Consultar el manual d'empleo.  Смотрите инструкцию по эксплуатации электрическую схему и процедуры.</p>
	<p>Attenzione pericolo di scottature alle mani  High temperatures! Possibility of burning!  Warnung vor Handverbrennungen  Hautes températures! Danger de brûlures!  Temperaturas elevadas! Peligro de quemaduras!  Внимание! Опасность обжечь руки!</p>
	<p>Quadro in tensione  Danger: electricity  Warnung vor gefährlicher elektrischer Spannung 380 V  Danger électrique  Peligro: Tensión eléctrica  Электрощит под напряжением</p>

**INFORMAZIONI PER LO SMALTIMENTO  
DELL'APPARECCHIATURA**



L'etichetta con il contenitore di spazzatura mobile barrato presente sul prodotto, indica che il prodotto non deve essere smaltito tramite la convenzionale procedura di smaltimento dei rifiuti domestici.

Per evitare eventuali danni per l'ambiente e per la salute umana, il prodotto deve essere separato dagli altri rifiuti domestici e consegnato al punto di raccolta designato per il riciclo dei rifiuti elettrici o elettronici.

La raccolta differenziata ed il riciclo degli apparecchi di scarto servirà a conservare le risorse naturali ed a salvaguardare l'ambiente e la salute delle persone. Lo smaltimento abusivo del prodotto sarà perseguito a norma di legge.

Per maggiori dettagli sui centri di raccolta disponibili contattare l'ente locale competente o il rivenditore del prodotto.

**INFORMATION FOR THE DISPOSAL OF THE  
EQUIPMENT**



The label showing the crossed mobile garbage container on the product, points out that the product must not be disposed through the conventional procedure of disposal of the domestic waste.

To avoid possible damage to the environment and for improved human health, the product has to be separated from the other domestic waste and delivered to the designated collection point for the recycling of electric or electronic waste.

The diversified collection and the recycling of rejected instruments will serve to preserve the natural resources and to safeguard the environment and the health of the people. The unauthorized disposal of the product will be prohibited according to the local laws.

For greater details on the available collection centres please contact the competent local authority or the retailer of the product.

**RENSEIGNEMENTS POUR L'ÉCOULEMENT DE LA  
MACHINE**



L'Étiquette avec la poubelle barrée qu'il y a sur le produit, signifie que le produit même ne peut pas être écoulé par le canal conventionnel d'écoulement des ordures domestiques.

Pour éviter d'éventuels dommages pour l'habitat et le salut de l'homme, la machine doit être séparée des autres ordures domestiques et livrée jusqu'au point de recueil désigné pour le recyclage des rebuts électriques et électroniques.

Le recueil diversifié et le recyclage des pièces de rebut servent pour la conservation des ressources naturelles et à préserver l'habitat et le salut des gens. L'écoulement abusif du produit sera poursuivi aux termes de la loi.

Pour tout autre renseignement concernant les points de recueils disponibles, s'adresser à l'organisme compétent local ou au revendeur du produit,

**INFORMATION ÜBER ENTSORGUNG VON  
ALTGERÄTEN**



Das auf dem Produkt befindliche Etikett, das eine durchgestrichene Abfalltonne auf Rädern darstellt, weist auf das Verbot hin, dieses Produkt als Hausabfall zu entsorgen.

Um eventuelle Umwelt- und Gesundheitsschäden zu vermeiden, muß das Produkt von anderen Hausabfällen getrennt werden und zur Entsorgung an zuständige Recyclingfirmen bzw. Sammelorte für Elektro- und Elektronik-Altgeräte übergeben werden.

Die getrennte Sammlung und Recycling der Altgeräte dient zur Bewahrung des natürlichen Reichtums und zum Schutz von Umwelt und Gesundheit.

Eine nicht umweltgerechte Beseitigung des Produkts wird gesetzlich bestraft.

Für weitere Information betreffend der verfügbaren Sammelorte, wenden sich an die örtliche zuständigen Behörden oder an Ihren Produkthändler.

**INFORMACIONES POR LA LIQUIDACIÓN DE LA  
INSTRUMENTACIÓN**



La etiqueta con el contenedor de basura móvil barrado presente sobre el producto, indica que el producto no tiene que ser eliminado por el convencional procedimiento de liquidación de los rechazos domésticos.

Para evitar eventuales daños por el entorno y por la salud humana, el producto tiene que ser separado por los demás rechazos domésticos y remitidos al punto de colección designado por el reciclo rechazos eléctricos o electrónicos.

La colección distinta y el reciclo aparatos de descarte servirá a conservar los recursos naturales y a salvaguardar el entorno y la salud de las personas. La liquidación abusiva del producto será perseguida a norma de ley.

Para mayores detalles sobre los centros de colección disponible contactar al ente local competente o el detallista del producto.

**ИНФОРМАЦИЯ ПО УТИЛИЗАЦИИ  
ОБОРУДОВАНИЯ**



Этикетка с перечеркнутым передвижным контейнером мусора, имеющаяся на продукте, означает, что изделие не должно быть утилизировано по установленной

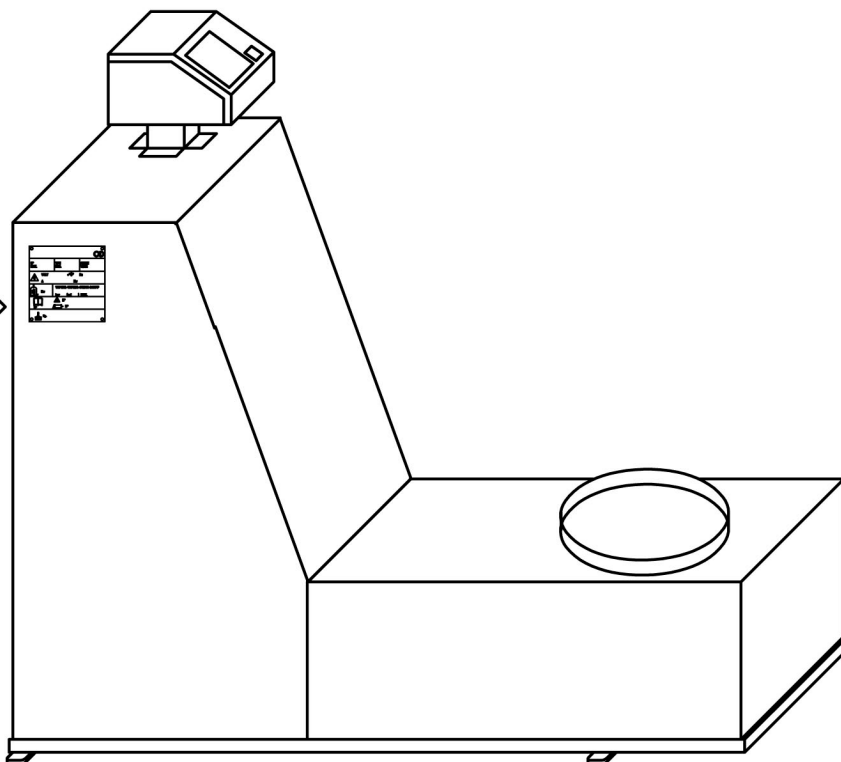
процедуре утилизации бытовых отходов. Во избежание нанесения возможного ущерба окружающей среде и здоровью людей, изделие должно быть отделено от бытовых отходов и доставлено в пункт сбора для утилизации электрических и электронных отходов.

Дифференцированный сбор мусора и вторичное использование устройств служит для сохранения природных ресурсов и защиты окружающей среды и здоровья людей. Неправильная утилизация продукта будет преследоваться согласно нормативным документам.

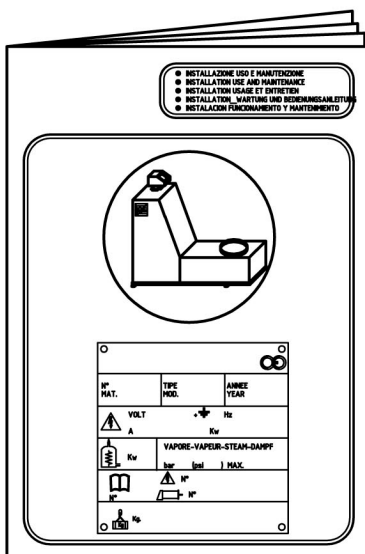
Для дополнительной информации по имеющимся центрам сбора свяжитесь с компетентными местными органами или дистрибьютором товара.

IDENTIFICAZIONE DELLA MACCHINA - IDENTIFICATION OF THE MACHINE - IDENTIFICATION DE LA MACHINE  
 IDENTIFIZIERUNG DER MASCHINEN - IDENTIFICACION DE LA MAQUINA - ИДЕНТИФИКАЦИЯ МАШИНЫ

N° MAT.	TYPE MOD.	ANNEE YEAR
VOLT A	Hz Kw	
Kw	VAPORE-VAPEUR-STEAM-DAMPF	
bar (psi ) MAX.	N°	N°
Kg.		



N.B. COPIA TARGHETTA DATI TECNICI E' RIPORTATA SULLA COPERTINA DI QUESTO MANUALE  
 N.B. COPY OF THE TECHNICAL SPECIFICATIONS PLATE IS REPRODUCED ON THE COVER OF THIS MANUAL  
 N.B. COPIE DE LA PLAQUE DES DONNEES TECHNIQUES EST REPRODUITE SUR LA COUVERTURE DE CE MANUEL  
 N.B. KOPIE DES TECHNISCHEN-DATEN ETIKETTE IST AUF DEN UMSCHLAG DIESER ANLEITUNG REPRODUZIERT  
 N.B. COPIA TARJETA DATOS TECNICOS ES REPRODUCIDA SOBRE EL FORRO DE ESTO MANUAL  
 ПРИМ. КОПИЯ ТАБЛИЧКИ ТЕХНИЧЕСКИХ ДАННЫХ ПРИСУТСТВУЕТ НА ОБЛОЖКЕ ЭТОЙ ИНСТРУКЦИИ



M\_0157/4

## УСТАНОВКА

### УПАКОВКА

Машина упакована в специальный картон (INDUPACK), зафиксированный на термообработанный паллет.

### ТРАНСПОРТИРОВКА



Сразу при получении упакованной машины заявить транспортировщику о возможных повреждениях машины, причиненных упаковке во время транспортировки.

Если повреждена сама машина во время транспортировки, страховка курьера покрывает предполагаемый ущерб только в случае их своевременного указания.

Все операции по установке должны осуществляться квалифицированным персоналом, обеспеченным необходимыми средствами защиты (перчатками и т.д.).

Не направлять на машину струи воды и избегать резких движений и сильных столкновений.

Запрещается транспортировка машины вручную, только с использованием механических транспортных и погрузочных средств.

Доставить полностью упакованную машину максимально близко к месту ее установки и осуществить распаковку.

### РАСПАКОВКА И РАЗМЕЩЕНИЕ МАШИНЫ



Осуществлять в следующем порядке:

- a) Извлечь из упаковки машину и аксессуары, удостоверившись в том, что они не были повреждены во время транспортировки.

- b) Обвязать машину 2 тросами (проверить их на соответствие их допустимой нагрузки полному весу машины, указанной на этикетке технических данных), один сзади, другой с передней части машины; потом при помощи механических транспортных и погрузочных средств, поднять машину и поставить ее на место, предназначенное для установки без ее дальнейшего перемещения вручную.
- c) Полнить установку имеющихся в наличии аксессуаров (см. след. параграфы)
- d) По окончании установки аккуратно собрать панели и защиту машины вместе с имеющимися аксессуарами.

Должны быть соблюдены требования по удаленности от стен и других машин для обеспечения бесперебойной работы и отличного обслуживания.

Машина не нуждается в закреплении на полу. Рекомендуется установить ее ровно (выровнять по уровню).

### МОНТАЖ КОРПУСА И ЧЕХЛА



(СМ. РИС. НА СТР. 10-3, РИС.3)

Осуществлять в следующем порядке:

- a) Достать штифт "ПОЗ. 26" из отверстия "ПОЗ. 27" находящемся на стержне корпуса.
- b) Вставить раму корпуса на манекен, выровняв по центру ось "ПОЗ. 28" в опоре сфере "ПОЗ. 29".
- c) Вставить между направляющей "ПОЗ. 30" и опорой "ПОЗ. 29" штифт "ПОЗ. 26" в отверстие "ПОЗ. 27" и расставить края.
- d) Натянуть чехол "ПОЗ. 31", помня, что задняя часть отмечена швом, соединяющим 2 части горловины. Задняя опора рамы корпуса располагается прямо, в отличие от передней наклоненной.
- e) Вставить концы верхних стяжек "ПОЗ. 32" в соответствующие швы "ПОЗ. 33" и соединить их на планке "ПОЗ. 34" соответствующими винтами.
- f) Вставить концы нижних стяжек "ПОЗ. 35" в соответствующие швы "ПОЗ. 36" и соединить их со шнурами соединения "ПОЗ. 37", аккуратно, чтобы они не перекрещивались.

- g) Убедиться в том, что при вращении корпуса и при переводе в нижнее положение соответствующих направляющих “ПОЗ. 38” и “ПОЗ. 39”, стяжки не путаются и не цепляются за углы.
- h) Связать чехол по кругу поддержки корпуса “ПОЗ. 40”.

## МОНТАЖ ЗАДНЕЙ И ПЕРЕДНЕЙ ЛОПАТОК КОРПУСА



(СМ. РИС. НА СТР. 10-3, РИС. 2)

Осуществлять в следующем порядке:

- Зафиксировать опору задней лопатки “ПОЗ. 91” в соответствии с 4 болтами “ПОЗ. 41”, расположенными на круге поддержки корпуса.
- Установить на опору “ПОЗ. 91” длинную лопатку, прикрепив ее к паре стержней сверху “ПОЗ. 93” или снизу “ПОЗ. 94”, в зависимости от желаемой высоты. Для того, чтобы отцепить лопатку от опоры, поднять пружину, зафиксированную на лопатке и снять ее направив вверх.
- Зафиксировать опору задней лопатки “ПОЗ. 92” в соответствии с 4 болтами “ПОЗ. 44”, расположенными на круге поддержки корпуса.
- Установить на опору “ПОЗ. 92” короткую лопатку, прикрепив ее к паре стержней сверху “ПОЗ. 93” или снизу “ПОЗ. 94” в зависимости от желаемой высоты. Для снятия лопатки с опоры, следует стянуть ее по направлению вверх.

## МОНТАЖ КРОНШТЕЙНА-ДЕРЖАТЕЛЯ АКССУАРОВ



(СМ. РИС. НА СТР. 10-3, РИС. 1)

Осуществлять в следующем порядке:

- Снять заднюю решетку “ПОЗ. 42” ослабив болты, которыми она крепится к раме машины.

- Снять нижнюю гайку “ПОЗ. 43” кронштейна держателя аксессуаров.
- Вставить кронштейн в соответствующее отверстие на раме и зафиксировать его, закрутив гайку “ПОЗ. 43”.
- Установить заднюю решетку “ПОЗ. 42”.

## ПОДКЛЮЧЕНИЕ ПАРА И ВЫХОДА КОНДЕНСАТА



(СМ. РИС. НА СТР. 10-4)

Для машины экономичной версии (см. нижн. рис.):

Возможно прямое соединение машины с маленьким бойлером, т.е. без водослива.

Для этого необходимо:

- Высота “Н” от пола до отверстия слива конденсата “ПОЗ. 3” превышает минимум на 200 мм (8 дюймов) уровень воды “К” в бойлере, измеряемый от той же поверхности.
- Используется труба из железа или меди с минимальным рекомендуемым диаметром (1/2” GAS).
- Трубы с постоянным наклоном, радиус кривых минимум 50 мм (2 дюйма), отсутствуют препятствия в водопроводе и длина каждой трубки не превышает 2,5 м (100 дюймов).

Если слив конденсата осуществляется очень медленно, с последующим водоворотом, по запросу может быть поставлен подъемник “ПОЗ. 87”, либо, манекен можно будет установить на земле.

Для всей других версий (см. верхн. рис.):

Необходимо осуществить традиционное соединение, т.е. водослива (устройства) конденсата с центральным бойлером.

Для последнего типа соединения от высокой части центрального трубопровода отвести железную трубу 1/2” GAS и провести ее на расстоянии 100 см до машины. На конец этой трубы смонтировать шаровый кран “ПОЗ. 67” отключения машины от устройства.

Соединение шарового крана к штуцеру подачи пара “ПОЗ. 4” можно осуществить с использованием медной трубы с внутренним диаметром 14 мм.



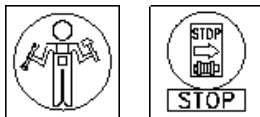
Напоминаем, что машина работает с паром под давлением 5-6 бар (72-87 П), поэтому, если машина подключается к парогенератору с более высоким давлением, необходимо установить редуктор давления.

Соединить со штуцером слива конденсата "ПОЗ. 3" водослив конденсата 1/2" GAS в перевернутое ведро с фильтром (SPIRAX SARCO HM 007 или JUCKER SA8).

В нижнюю часть устройства водослива вмонтировать сдерживающий клапан во избежание встречного давления в водосливе.

Необходимо вмонтировать шаровой кран на трубу слива конденсата "ПОЗ. 68" (труба 1/2" GAS) для обеспечения возможности отключения машины от устройства.

## ПОДКЛЮЧЕНИЕ СЖАТОГО ВОЗДУХА (ДЛЯ МАШИН, РАБОТАЮЩИХ С ПОДАЧЕЙ СЖАТОГО ВОЗДУХА)



(СМ. РИС. НА СТР. 10-5, НИЖН. РИС.)

Машине должно быть обеспечено снабжение чистым сжатым воздухом, без конденсата и масел, под давлением 7 бар (100 П).

Подвести трубу из оцинкованного железа или пластика 1/4" GAS на расстояние 100 см от машины.

На ее конце вмонтировать шаровой кран с 3 направлениями или на каретке "ПОЗ. 25".

Этот кран с 3 выходами позволяет снабжать машину (положение 1=ON=OK) или выключать ее (положение 0=OFF=STOP), выгружая оставшийся в машине через глушитель.

Таким образом, при необходимости осуществления обслуживания машины, имеется гарантия, при повороте крана в положение 0=OFF=STOP (или сняв зажимное кольцо), что отсутствует опасность пневматического типа (струи воздуха, движения поршней и т.п.).

Посредством пластиковой трубы  $\varnothing_{\text{внутр}}=6\text{мм}$  ( $\cong 0,47$  дюйма) выдерживающей давление минимум 20 бар (290 П), соединить кран с фильтром сжатого воздуха машины "ПОЗ. 13".

## ЭЛЕКТРИЧЕСКОЕ ПОДКЛЮЧЕНИЕ



(СМ. РИС. НА СТР. 10-5 ВЕРХНИЙ РИС.)

Убедиться в том, что напряжение и частота линии соответствуют значениям, указанным в таблице технических данных машины (см. стр. 2-1).

Подготовить электрическую линию с характеристиками, соответствующими указанными в таблице на рисунке на стр. 10-5. Вставить кабель в киповую планку "ПОЗ. 8", заблокировать его зажимом "ПОЗ. 9" и соединить ее с контактными зажимами подключения тока.

Линия тока должна быть снабжена автоматическим термомангнитным дифференциальным выключателем 30 мА, с розеткой и вилкой с внутренней механической блокировкой.

Обязательно, в случае нарушения не распространяется гарантия, подключить машину к заземлению согласно действующим нормам.

Проверить перед начальным испытанием, что зажимы всех электрических компонентов не ослабли во время транспортировки.

После соединения проверить направление вращения моторов (вентиляторов), и в случае ошибки поменять местами 2 из 3 фаз на входе.

Заново установить все панели машины.

## ЭКСПЛУАТАЦИЯ МАНЕКЕНА

### ПРЕДВАРИТЕЛЬНЫЙ КОНТРОЛЬ

- Проверить, что шаровые краны, вмонтированные на трубах подачи пара "ПОЗ. 67" и слива конденсата "ПОЗ. 68", открыты (см. стр. 10-4).
- В случае машины со снабжением сжатым воздухом, проверить, что шаровой кран подачи сжатого воздуха "ПОЗ. 25" (см. стр. 10-5 нижн. рис.) открыт и слить возможный конденсат в чашку фильтра сжатого воздуха, используя соответствующий кран "ПОЗ. 1" (см. стр. 10-5 нижн. рис.).

Сначала, в холодной машине, пар при поступлении будет конденсироваться быстро; и, следовательно, рекомендуется подождать несколько минут до начала работы, пока весь образовавшийся конденсат не сольется. При несоблюдении этой нормы чрезмерно образовавшийся конденсат выйдет через трубы отпаривания, нанося вред изделию.

## ВКЛЮЧЕНИЕ МАШИНЫ

(СМ. РИС. НА СТР. 13-1 и 13-2)

Осуществлять в следующем порядке:

- a) Включить главный выключатель, предусмотренный на электрической линии питания.
- b) Включить главный выключатель "ПОЗ. 69" на электрощите машины.

## ИСПОЛЬЗОВАНИЕ КОРПУСА

(СМ. РИС. НА СТР. 10-3, РИС. 3)

Осуществлять в следующем порядке:

- a) Открыть спинку корпуса до самого низкого положения посредством соответствующего маховичка "ПОЗ. 45".
- b) Ослабить направляющие регулировки чехла, вращая рычаги "ПОЗ. 38" и "ПОЗ. 39" против часовой стрелки и уменьшить чехол до минимального размера, потянув рычаги по направлению вверх, затем заблокировать направляющие слегка вращая rotolі по часовой стрелке.
- c) Отрегулировать высоту юбочки, расположенной на нижней части чехла в зависимости от длины изделий для глажки.
- d) Для глажки одежды с длинными рукавами открыть боковые молнии чехла.
- e) Разместить изделие на манекене наложением нижних пол, оставив наверху часть с пуговицами. Посредством соответствующего маховичка "ПОЗ. 45", отрегулировать открытие спинки.
- f) Нажатием вперед передней и задней лопастей зафиксировать изделие на корпусе (для регулирования прижима см. Главу "ИСПОЛЬЗОВАНИЕ И РЕГУЛИРОВАНИЕ ПРИЖИМА ЛОПАТОК").

- g) Включить вентиляцию, переводом выключателя "ПОЗ. 54" (см. стр. 13-1) в положение II, или для **манекенов пиджаков, курток, халатов** перевести выключатель "ПОЗ. 23" (см. стр. 13-2) в положение I.
- h) Отрегулировать размер изделия для глажки следующим образом:
  - ◆ Ослабить рычаги регулировки чехла "ПОЗ. 38" для регулирования верхней части и "ПОЗ. 39" для регулирования нижней части.
  - ◆ Нажать рычаги по направлению вниз пока изделие не надуется без деформации.
  - ◆ Заблокировать рычаги "ПОЗ. 38" и "ПОЗ. 39".
- i) После выполнения регулировки выключить вентиляцию переводом выключателя "ПОЗ. 54" в положение "0".
- j) Для глажки изделий маленьких размеров использовать имеющийся ремень "ПОЗ. 24" подпоясав снаружи верхнюю часть чехла таким образом, чтобы выдуваемый воздух при надувании чехла сосредотачивался в верхней части.

## ИСПОЛЬЗОВАНИЕ И РЕГУЛИРОВАНИЕ ПРИЖИМА ЛОПАТОК

(СМ. РИС. НА СТР. 10-3, РИС. 2)

Правильное регулирование степени прижима является условием, необходимым для того, чтобы лопатки не оставляли следов на изделиях.

Осуществлять в следующем порядке:

- a) Повернуть рычаги "ПОЗ. 55" или "ПОЗ. 56" по часовой стрелке для увеличения прижима лопаток, против часовой стрелки – для его уменьшения.
- b) Определив оптимальный прижим, закрутить гайку "ПОЗ. 46" до остановки.
- c) Отрегулировать винт фиксации "ПОЗ. 47" повернув его против рычага и закрутить гайку "ПОЗ. 48".

## ИСПОЛЬЗОВАНИЕ РАСТЯЖЕК РУКАВОВ

(СМ. РИС. НА СТР. 10-3, РИС. 1)

Пара растяжек "ПОЗ. 49" должна быть вставлена в рукава изделия для глажки таким

образом, чтобы сторона растяжки под одним направлением, проходящим по задней стороне рукава. Обратите внимание, чтобы край с 2 сходящимися концами был направлен вверх в то время, как край с 2 расходящимися концами был развернут вниз.

## ИСПОЛЬЗОВАНИЕ ПАРЫ РУЧНЫХ ЗАЖИМОВ

(СМ. РИС. НА СТР. 10-3, РИС. 1)

Пара зажимов "ПОЗ. 50" служит для закрытия боковых разрезов изделий для глажки, для замены единственной короткой задней лопатки.

## ИСПОЛЬЗОВАНИЕ ЭЛЕКТРОННОЙ КАРТЫ

Для глажки пиджаков действовать следующим образом:

### ИСПОЛЬЗОВАНИЕ КНОПОК (ЗАПУСК ЦИКЛА И ВИЗУАЛИЗАЦИЯ ПРОГРАММ ГЛАЖКИ)

При включении главного выключателя машины "ПОЗ. 69" (см. стр. 13-1 и 13-2) включается подсветка дисплея карты: появится последняя программа глажки полностью выполненная.

### СОХРАНЕНИЕ В ПАМЯТИ ПРОГРАММ ГЛАЖКИ (ИСПОЛЬЗОВАНИЕ КНОПОК

 и )

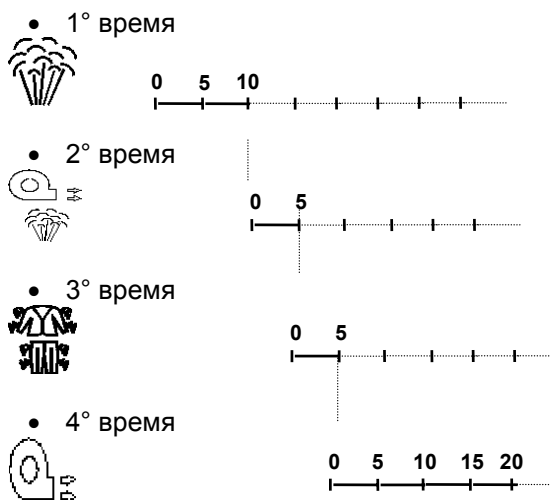
Возможно сохранить в памяти 10 программ: от "P0" до "P9".


Длительности глажки первых 5 программ (от "P0" до "P4") уже готовы к использованию, хотя могут быть изменены в любой момент.




4 времени, отображаемые по очереди, следующие:




- 1° время: отпаривание,
- 2° время: отпаривание, смешанное с воздухом,
- 3° время: пауза,
- 4° время: сушка.

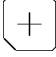

### Пример выбора времени глажки:





Для просмотра списка программ в памяти нажать кнопку . Для входа в изменение времени глажки программы, следует выбрать желаемую программу (пример "P0").

В первый раз нажать кнопку  для отображения времени отпаривания (одновременно начнет светиться индикатор пара ). При помощи кнопок  и  можно установить желаемое значение времени «отпаривания»: от 0 до 99 секунд можно изменять время по 1 секунде за раз, после 99 секунд отображается минута и сорок секунд (1.40) и можно устанавливать время с промежутками 10" (1'.50", 1'.60"...). до максимума – девяти минут пятидесяти секунд (9'.50").


Установив время «отпаривания», нажать кнопку  для его подтверждения и отображения времени «смешанного пара и воздуха», одновременно засветятся индикаторы  и .

Использованием кнопок  и  можно установить желаемое значение времени.

Нажать кнопку  для подтверждения установленного значения времени и для входа в установку времени паузы; продолжать ту же самую процедуру до времени «сушки». По завершении установки последнего времени

нажатием в последний раз кнопки  подтверждается значение установленного времени и осуществляется выход из программирования времени глажки.



После выбора необходимой программы глажки

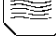
нажать педаль “ПОЗ. 53” или кнопку  для запуска цикла глажки. При необходимости прерывания цикла глажки до его завершения


следует повторно нажать кнопку .

### **РУЧНОЙ РЕЖИМ РАБОТЫ С ВОЗДУХОМ**


#### **Индикатор: ВНУТРЕННИЙ ВЕНТИЛЯТОР ON/OFF (ВКЛ/ВЫКЛ)**

Кнопка  включает вентилятор на подачу горячего воздуха на изделие, одновременно включается индикатор . Такая работа используется при необходимости продления времени сушки в осуществляемом цикле, когда изделие должно быть только высушено.

Нажатием кнопки  в первый раз вентилятор включается; повторным нажатием – выключается.


Нажатием кнопки  в течение времени T4 машина подготавливается к продолжению фазы вентиляции по окончании расчетного

времени сушки до нажатия кнопок  (или




 при желании занести в память ручной режим для последующих циклов).

### **РУЧНОЙ РЕЖИМ ИСПОЛЬЗОВАНИЯ ПАРА**




На выключенной машине нажатием кнопки  запускается отпаривание (одновременно

включается индикатор  до нажатия кнопок

 или . Нажатием кнопки  в

течение расчетного времени отпаривания машина подготавливается к продолжению фазы отпаривания по окончании соответствующего расчетного времени до

нажатия кнопки ; цикл затем продолжится 3 последующими фазами.

## **ЦИКЛ ГЛАЖКИ**

(СМ. РИС. НА СТР. 13-1 и 13-2)

♦ Для манекена пиджаков, курток, халатов (с устройством натяжки рукавов). (см. стр. 13-2).

Осуществлять в следующем порядке:

а) При желании встроить устройство натяжки рукавов с соответствующими пневматическими зажимами:

1. Перевести селектор “ПОЗ. 79” в вертикальное положение.
2. Установить на позиции “I” выключатель “ПОЗ. 80”.
3. Нажать педаль “ПОЗ. 77”: устройство переключится в рабочую позицию и закроются правый и левый зажимы.
4. Надеть изделие для глажки на манекен (см. параграф “ИСПОЛЬЗОВАНИЕ КОРПУСА”) и вращать устройство натяжки рукавов пока оба зажима не расположатся параллельно рукавам изделия.
5. При помощи ручек “ПОЗ. 57” (см. рис. на стр. 13-2) отрегулировать высоту устройства в соответствии с длиной рукавов изделия для глажки.
6. Зажать рукава следующим образом:
  - Нажать и оставить нажатым левую педаль “ПОЗ. 75” для удлинения левого зажима.
  - Вставить рукав внутрь зажима.
  - Отпустить педаль “ПОЗ. 75” для закрытия зажима.
  - Выполнить аналогичную операцию для правого рукава, используя правую педаль “ПОЗ. 78”.

**ПРИМЕЧАНИЕ:** Последовательность двух вышеописанных операций может быть изменена между ними.

б) Нажать педаль запуска цикла глажки “ПОЗ. 77”. Сначала изделие обрабатывается паром в течение установленного времени. По окончании обработки паром запускается следующая фаза смеси пара с воздухом. Впоследствии начинается фаза паузы. После завершения третьей фазы включается вентилятор, который, посылая горячий воздух внутрь чехла, сушит изделие в короткие сроки. По окончании вентиляции цикл глажки останавливается.

е) При необходимости прерывания цикла глажки можно осуществить это в любой момент нажатием кнопки стоп “ПОЗ. 74”, которая остается заблокированной. Для ее разблокировки следует повернуть ее по часовой стрелке.

♦ Для всех других версий (см.стр. 13-1):

Осуществлять в следующем порядке:

- a) Надеть изделие для глажки на манекен (см. параграф “ИСПОЛЬЗОВАНИЕ КОРПУСА”).
- b) Нажать педаль запуска цикла глажки “ПОЗ. 53”. По окончании вентиляции, цикл глажки завершается. Для его повторения достаточно заново нажать педаль. При необходимости прерывания цикла глажки можно осуществить это в любой момент.

В машине **экономичной версии** вентиляция еще сильнее разогревается электрическим устройством и ее температура регулируется термостатом (размещенным внутри электрощита) и установлена примерно на 120°C=250°F (рекомендуется не изменять значения регулировки).

В случае аварии термостата контроля внутри находится последующий термостат с фиксированной настройкой (145°C=300°F), который вмещивается незамедлительной блокировкой нагревательного устройства.

В этот момент должны анализироваться имеющиеся отклонения (перегоревший резистор, термостат аварийного контроля, повреждение электрокабеля, и т.д.).

После устранения неполадок следует перезарядить предохранительный термостат: ослабить черную крышку и нажать кнопку перезапуска, потом закрутить крышку и закрыть электрощит.

Возможно регулировать количество воздуха в фазе вентиляции и фазе пар-воздух используя педаль регулировки воздуха “ПОЗ. 63”: в горизонтальном положении увеличивается количество воздуха, при вращении по часовой стрелке—уменьшается.

## УСТРОЙСТВО ОТСОСА ПАРА

Во время фазы отпаривания цикла автоматически включается вентилятор, который осуществляет непрерывные и короткие подачи воздуха в их промежутках, которые прекращаются по окончании фазы отпаривания. **Устройство подачи пара** имеет следующие преимущества:

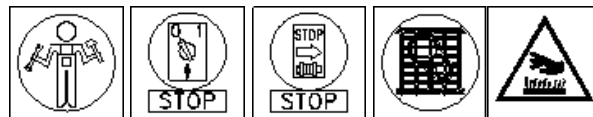
1. Пар, благодаря подаче выбросами распространяется равномерно внутри чехла, позволяя улучшить обработку паром изделия для глажки и вследствие этого экономить энергию.

2. Обеспечивается лучшая циркуляция пара внутри машины и предотвращается образование конденсата, что приводит к увеличению срока эксплуатации манекена.

## ОПЕРАЦИИ, ВЫПОЛНЯЕМЫЕ ПО ЗАВЕРШЕНИИ РАБОТЫ

- a) Закрыть 2 шаровых крана, вмонтированных на трубах подачи пара “ПОЗ. 67” и слива конденсата “ПОЗ. 68” (см. стр. 10-4, верхн. рис.).
- b) Для машин, работающих со сжатым воздухом, закрыть шаровой кран, установленном на сети снабжения сжатым воздухом “ПОЗ. 25” (см. стр. 10-5 нижн. рис.).
- c) Отключить выключатели электрощита машины, затем главный электрический выключатель, предусмотренный на линии питания.

## ОБСЛУЖИВАНИЕ



Следование рекомендациям чрезвычайно важно для обеспечения бесперебойной работы машины, что обеспечит максимальную производительность, избавив Вас от чрезмерных затрат в связи с остановками машины.

Первая часть этой рубрики разделена на главы в зависимости от большей или меньшей периодичности операций по обслуживанию.

**ПРИМЕЧАНИЕ:** Рекомендуемая периодичность (еженедельная, ежемесячная и т.д.) ориентировочна и относится к машинам, работающим в “нормальных” условиях. Можно самостоятельно устанавливать точную частоту осуществления операций по обслуживанию на основе следующих параметров:

- объем работ, выполняемых на машине;
- запыленность воздуха;
- другие особые условия.

Все операции по обслуживанию выполняются на полностью выключенной машине и в особенности:

- a) Главный выключатель, предусмотренный на электролинии, должен быть выключен и вилка должна быть вынута из розетки.
- b) Должны быть закрыты шаровые краны подачи пара “ПОЗ. 67” и слива конденсата “ПОЗ. 68” (см. стр. 10-4).
- c) Должен быть закрыт кран подачи сжатого воздуха “ПОЗ. 25” только для **машин, работающих со сжатым воздухом**, (см. стр. 10-5 нижн. рис.) и должен быть выпущен воздух, оставшийся на вентиляционном отверстии фильтра “ПОЗ. 1” (см. стр. 10-5 нижн. рис.).
- d) Необходимо оставить охладиться горячие детали машины (внутренние трубы, клапаны, и т.д.), чтобы не обжечься.

Только при соблюдении всех этих мер безопасности и других, диктуемых особенными случайными условиями, возможно осуществлять обслуживание машины в абсолютной безопасности, помня, что **“осторожность никогда не бывает чрезмерной”**.

Для лучшего обозначения опасности в критических местах машины расположены наклейки с символами, значение которых подробно объясняется на красной странице в начале этой инструкции (“Предупреждения о безопасности людей и предметов”).

**ПРИМЕЧАНИЕ:** В любом случае, обслуживание должно осуществляться только компетентным персоналом, отвечающим за свою безопасность, а также за безопасность других участвующих лиц/животных/предметов.

Закон, и особенно последние нормативы СЕЕ, сурово наказывают владельца машины при использовании для обслуживания некомпетентного персонала.

---

## ЕЖЕНЕДЕЛЬНЫЙ УХОД

---

Для машин, работающих на сжатом воздухе: проверять фильтр сжатого воздуха, сливать воду, чистить чашу фильтра.

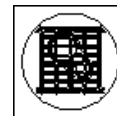
---

## ПОЛУГОДОВОЙ/ЕЖЕГОДНЫЙ УХОД

---

- a) Проверять различные соединения и шаровые краны насколько при непрерывном постоянном нагреве и охлаждении могут протекать. В случае протечки рекомендуется демонтировать соединения и шаровые краны и восстановить герметичность.
- b) Очищать фильтр, расположенный на трубе слива конденсата, который при наличии загрязнений затрудняет слив и вызывает водовороты.
- c) Чистить сдерживающий клапан а clappé только для **машин экономичной версии**, расположенный под стаканом отпаривания.
- d) Чистить трубопровод вентиляции от возможных засорений (шерсти, грязи), затрудняющих движение воздуха во время фазы вентиляции.
- e) Проверять состояние сохранности всех табличек машины (инструкций и рисков). При их повреждении рекомендуется осуществить их замену.
- f) Когда ткань, покрывающая лопатки и зажимы, не будет представлять собой совершенно гладкую поверхность, целесообразно ее заменить во избежание следов, оставляемых на изделиях.
- g) Снять мешок с манекена и почистить его, поскольку эффективность работы манекена зависит от прохождения пара и воздуха через мешок, следовательно при его загрязнении производительность снижается.

## НЕИСПРАВНОСТИ



**Помехи:**

**Причины:**

**Меры:**

### НЕИСПРАВНОСТИ СРАЗУ ПОСЛЕ УСТАНОВКИ

<p>1. Влажный пар даже после первых циклов работы.</p>	<p>1. Причины:</p> <ul style="list-style-type: none"> <li>a) Устройство водослива установлено в неправильной позиции.</li> <li>b) Сдерживающий клапан установлен не в том направлении или не установлен.</li> <li>c) Вода в трубах подачи пара.</li> <li>d) Блокировка труб слива конденсата.</li> </ul>	<p>1. Меры:</p> <ul style="list-style-type: none"> <li>a) Проверить установку водослива на трубе слива конденсата, или попытаться лучше его разместить.</li> <li>b) Проверить точное направление движения сдерживающего клапана, либо установить его.</li> <li>c) Установить устройство водослива в конце трубопровода между трубами подачи пара и возврата конденсата.</li> <li>d) Устранить блокировки, создав наклон по направлению слива.</li> </ul>
--	--	--

### НЕИСПРАВНОСТИ ВЕНТИЛЯТОРА

<p>1. Вентилятор не работает.</p>	<p>1. Причины:</p> <ul style="list-style-type: none"> <li>a) Лопасть заблокирована внешними предметами.</li> <li>b) Перегорел мотор вентилятора.</li> <li>c) Катушка контактора перегорела.</li> </ul>	<p>1. Меры:</p> <ul style="list-style-type: none"> <li>a) Разблокировать лопасть, освободив ее от внешних предметов, блокирующих ее.</li> <li>b) Заменить вентилятор.</li> <li>c) Заменить катушку контактора.</li> </ul>
-----------------------------------	--	---

## НЕИСПРАВНОСТИ ПЯТНОВЫВОДЯЩЕГО ПИСТОЛЕТА ПАРОВОГО И ВОЗДУШНО-ПАРОВОГО

<p>1. Пар нормально поступает в машину, тем не менее при нажатии кнопки пистолета не выходит из сопла.</p>	<p>1. Причины:</p> <p>a) Неисправность контакта микровыключателя.</p> <p>b) Повреждение целостности электропровода пистолета.</p> <p>c) Перегорание катушки электроклапана.</p>	<p>1. Меры:</p> <p>a) Проверить работу контакта микровыключателя и при необходимости заменить его.</p> <p>b) Восстановить целостность электропровода пистолета.</p> <p>c) Заменить перегоревшую катушку.</p>
--	---	--

## ЗАКАЗ ЗАПАСНЫХ ЧАСТЕЙ

Зап.части должны заказываться исключительно по факсу, с сообщением соответствующих кодов и описаний, для обеспечения возможности поставки зап.частей в краткие сроки.

### ВАЖНО:

Для электрических компонентов с разными напряжениями и частотами 220V/230V/240V 50Hz. (сопоставить данные неисправного изделия с табличными) буква кода заказа должна соответствовать желаемому напряжению, как показано в следующей таблице:

A	220V/230V 60Hz.
B	240V 50Hz.
C	200V 50Hz.
D	200V 60Hz.
E	190V 50Hz.
F	115V 60Hz.
G	110V 60Hz.
H	208V 50Hz.
I	24V 50Hz.
L	240V 60Hz.
M	254V 50Hz.

### Пример 1:

Необходима катушка контактора 230V 50 Hz.

Полная информация для заказа:

- Модель машины: Тип манекена...
- Реестровый N° 110227
- Код 04775-катушка контактора 230V/50 Hz
- N° 1 шт.

### Пример 2:

**Та же самая катушка, но 254V/50Hz.**

Полная информация для заказа:

- Модель машины: Тип манекена...
- Реестровый N° 110228
- Код 04775/M - катушка контактора 254V/50 Hz
- N° 1 шт.

### ПРИМЕЧАНИЕ:

1. Детали, указанные в данной инструкции без кодового номера сбоку, **ОТСУТСТВУЮТ** на складе.
2. Сокращения "ПОЗ. 25" или "ПОЗ. 67" и т.п., указанные сбоку некоторых деталей, не связаны никоим образом с кодом данных зап.частей и, следовательно, не должны указываться при заказе деталей.



3. Данные, описания и иллюстрации, содержащиеся в данной брошюре, не являются обязательными. Фабрика оставляет за собой право в любой момент вносить все изменения, которые считает целесообразными, без обязательства обновления настоящей брошюры.

## СКЛАДИРОВАНИЕ И УТИЛИЗАЦИЯ



В случае **складирования** на длительный период следует отключить источники питания: гидравлические, электрические, пневматические.

Выполнять в следующем порядке:

- a) Слить возможный бак сепаратора конденсата.
- b) Очистить различные трубки от возможных известняковых пробок.
- c) Заново закрыть все шаровые краны подачи пара и возврата конденсата.
- d) Разгрузить чашу фильтра сжатого воздуха.

Вновь собрать все панели, закрывающие машину, и покрыть ее полотном для защиты от влаги и пыли.

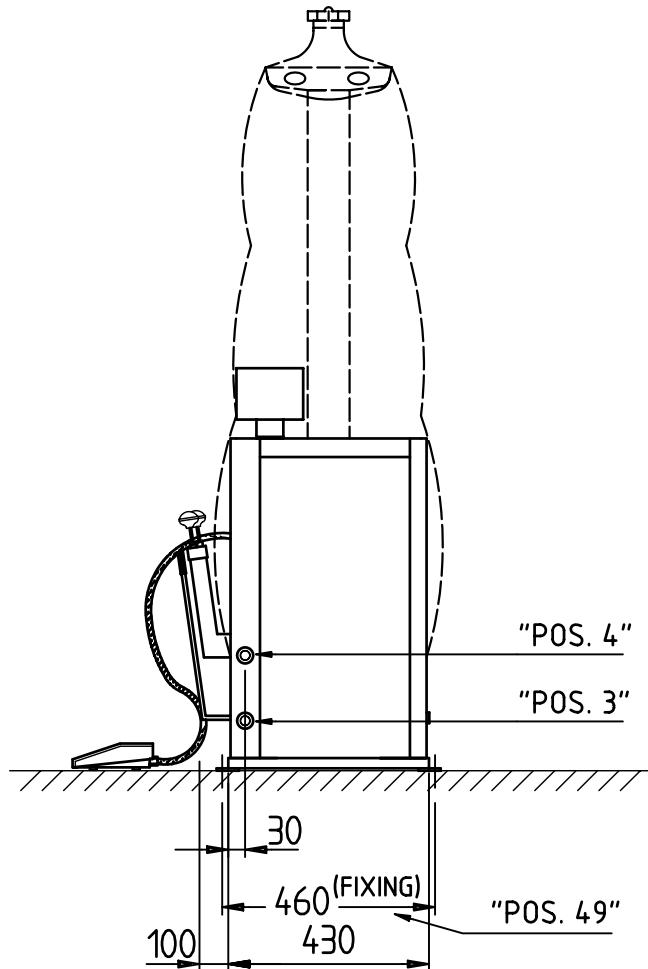
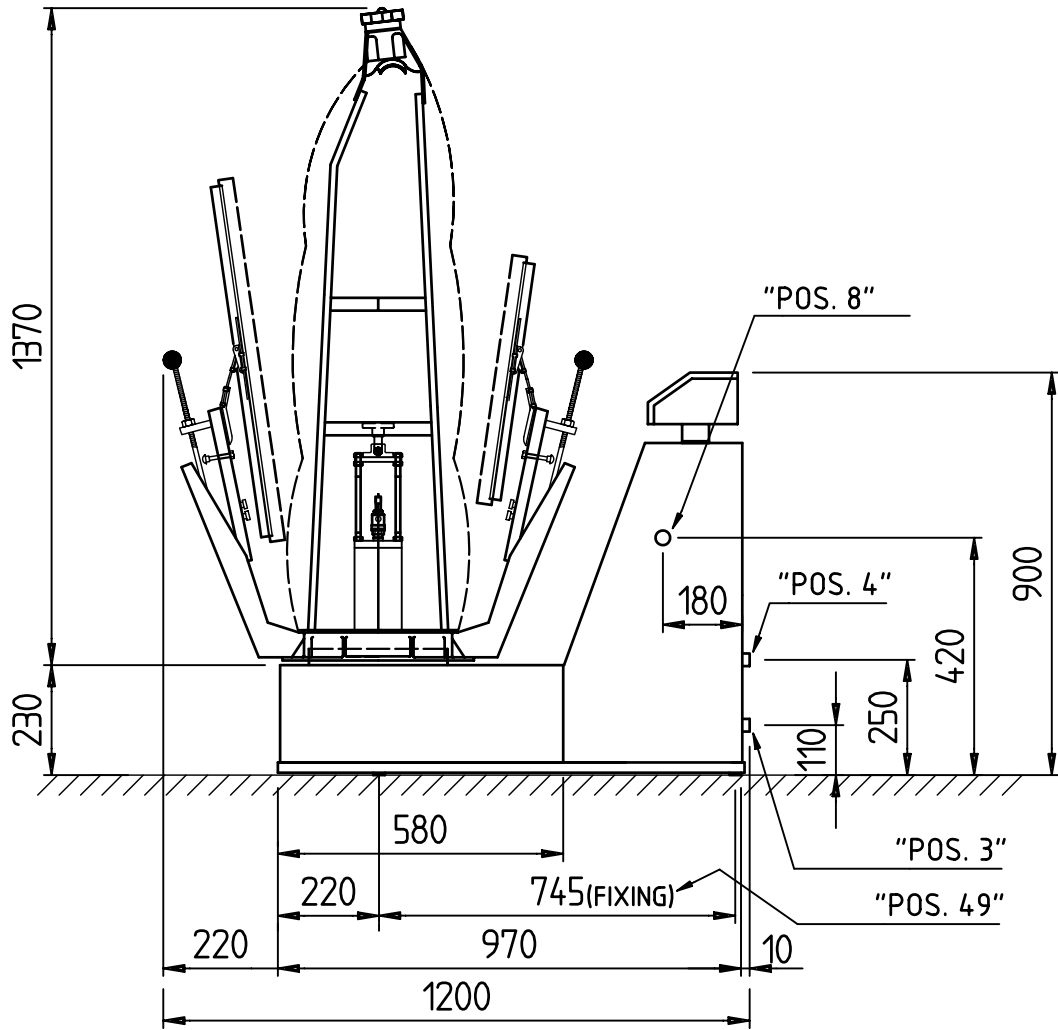
В случае **утилизации** действовать следующим образом:

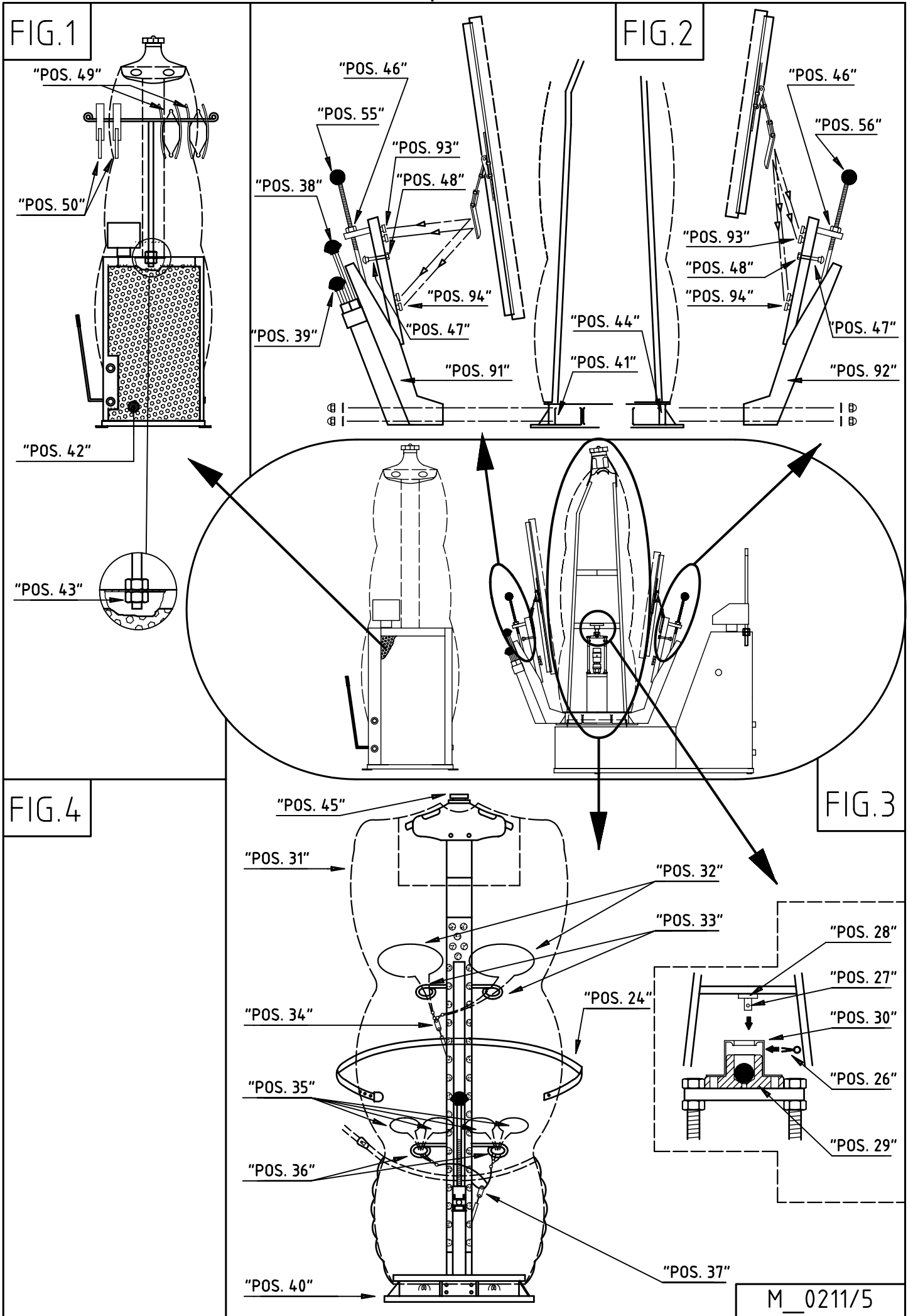
- a) Слить прямо в канализацию воду, оставшуюся в возможном баке конденсата, удостоверившись, что она не имеет вредных загрязнений.
- b) Снять все компоненты, электрические, гидравлические, пневматические, с панелей, на которых они зафиксированы.
- c) Собрать пластик, бакелит, чугун, железо, медь, латунь, сталь, ткани, резину и т.п. в соответствующие контейнеры и утилизировать их в соответствии с действующими нормативами.

***Надеемся, что эти страницы будут Вам полезны и желаем Вам УСПЕШНОЙ РАБОТЫ!!***

**ТЕХНИЧЕСКИЙ ОТДЕЛ**

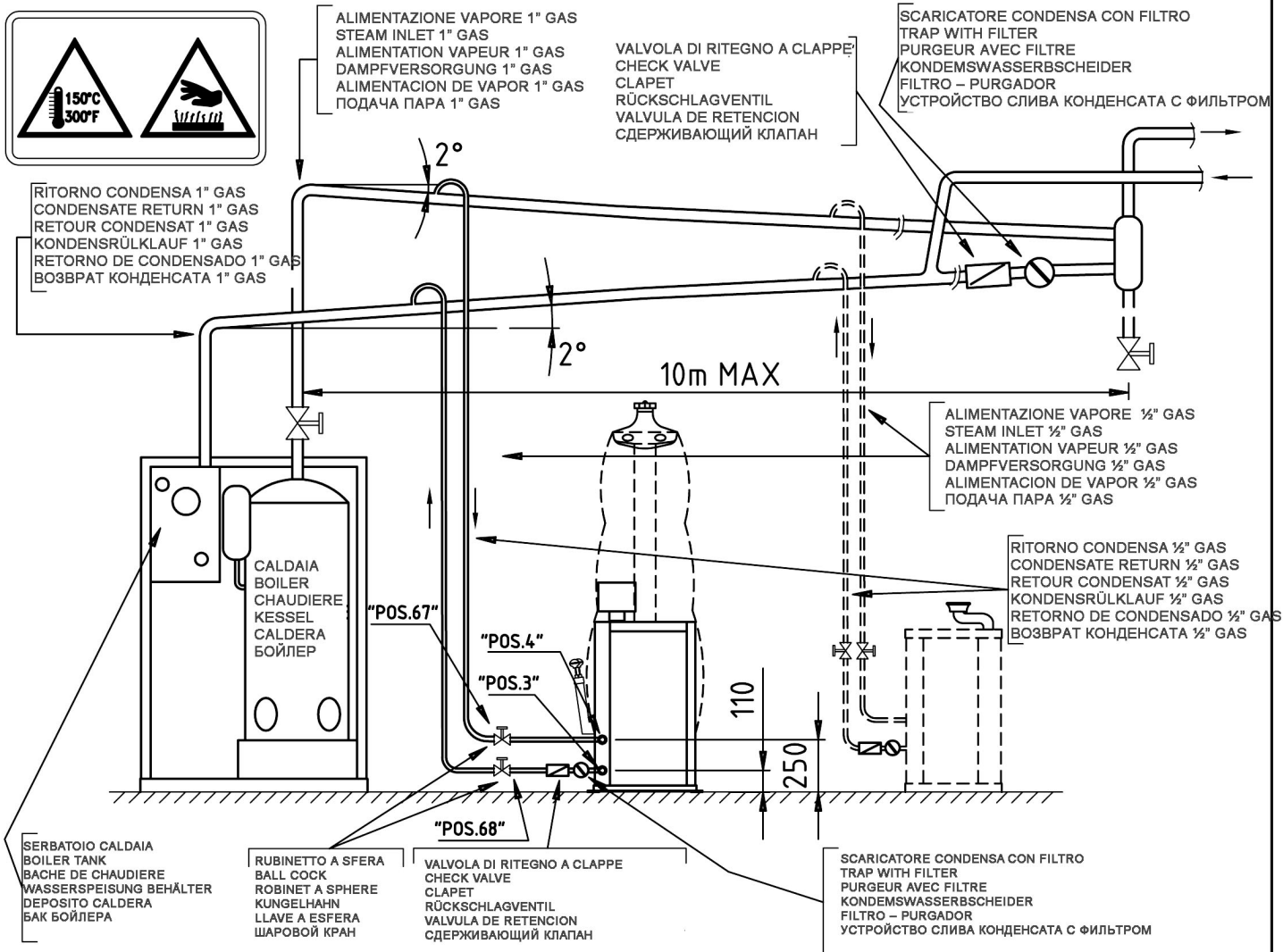
POS.	DATI TECNICI	TECHNICAL SPECIFICATIONS	DONNES TECHNIQUES	TECHNISCHE DATEN	DATOS TECNICOS	ТЕХНИЧЕСКИЕ ДАННЫЕ	ALLAC. CENTRALI CENTRAL SUPPLIES BRANCH.CENTRALES ZENTRALANSCHLUSSE CONEXION CENTRAL
XX "POS. 8"	Alimentazione elettrica	Required power	Courant	Elektrischer Anschluss	Alimentación eléctrica	Электропитание	230/400V./3+N/50Hz **
"POS. 4"	Alimentazione vapore	Steam inlet	Arrivée vapeur	Dampfanschluss	Alimentación de vapor	Подача пара	1/2"
"POS. 3"	Ritorno condensa	Return outlet	Retour	Kondensrücklauf	Retorno de condensados	Возврат конденсата	1/2"
"POS. 13"	Alimentazione aria	Air inlet	Alimentation air	Lufteingang	Alimentación de aire	Подача воздуха	1/4" GAS - 7 bar (100 psi)
	Pressione esercizio vapore	Steam working pressure	Pression travail vapeur	Betriebsdampfdruck	Presión de trabajo vapor	Рабочее давление пара	5÷6 bar (72÷87 psi)
	Consumo vapore	Steam consumption	Consommation vapeur	Dampfverbrauch	Consumo de vapor	Потребление пара	15÷18 Kg/h
	Motore ventilatore	Fan motor	Moteur ventilateur	Ventilatormotor	Motor ventilador	Мотор вентилятора	0,75 KW / 1 HP
"POS. 49"	Piedini di fissaggio	Anchorage feet	Pieds d'ancrage	Fixierstifte	Base del anclaje	Ножки фиксации	-
	Ingombro	Encumbrance	Encombrement	Maße	Medidas	Габаритные размеры	100x500x160 cm
	Peso netto	Net weight	Poids net	Nettogewicht	Peso neto	Вес нетто	77 Kg
	Peso lordo con gabbia	Gross weight (crate)	Poids brut (claire-voie)	Bruttogewicht (Verschlag)	Peso bruto (jaula)	Вес брутто с клеткой	110 Kg
	Peso lordo con cassa	Gross weight (box)	Poids brut (caisse)	Bruttogewicht (Kiste)	Peso bruto (caja)	Вес брутто с ящиком	144 Kg
	Dimensioni imballo	Overall dimensions	Dimensions emballage	Verpackungsabmessung en	Dimensiones de embalaje	Размеры упаковки	148x83x108 mm
	Volume	Volume	Volume	Volumen	Volumen	Объем	1,32 m3
XX	Altri voltaggi a richiesta	Other voltages by request	Autres voltages sur demande	Andere Gewünschte Stromspannungen	Otro voltaje bajo demanda	Другие напряжения по запросу	
							<b>M_0158/2</b>



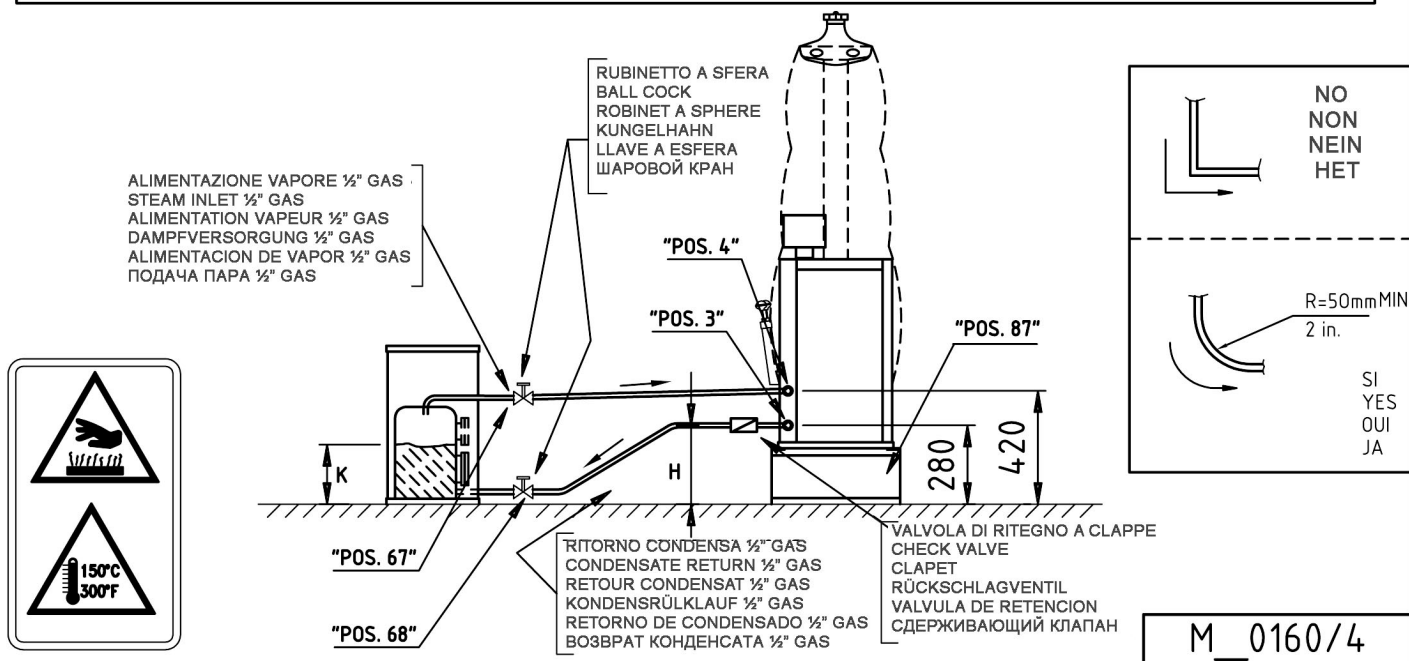


M\_0211/5

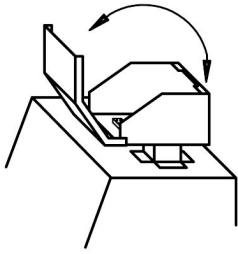
ALLACCIAMENTO A CALDAIA CENTRALE - CENTRAL BOILER CONNECTION  
 BRANCHEMENT A CHAUDIERE CENTRAL - ANSCHLUSS AN ZENTRALKESSEL  
 CONEXIÓN CALDERA CENTRAL - ПОДКЛЮЧЕНИЕ К ЦЕНТРАЛЬНОМУ БОЙЛЕРУ



SOLO PER VERSIONE ECONOMA - ONLY FOR MODEL READY FOR RETURNING CONDENSATE INTO THE BOILER ASIDE  
 - EXCLUSIVEMENT POUR MODELE AVEC RETOUR CONDENSATS DANS LA CHAUDIERE A COTE  
 NUR FÜR DAS MODELL MIT KONDENSRÜCKLAUF IM KESSEL VORGESEEN - SOLO PARA MODELO CON  
 RETORNO CONDENSADOS EN LA CALDERA AL LADO - ТОЛЬКО ДЛЯ ЭКОНОМИЧНОЙ ВЕРСИИ



# Capitolo 10

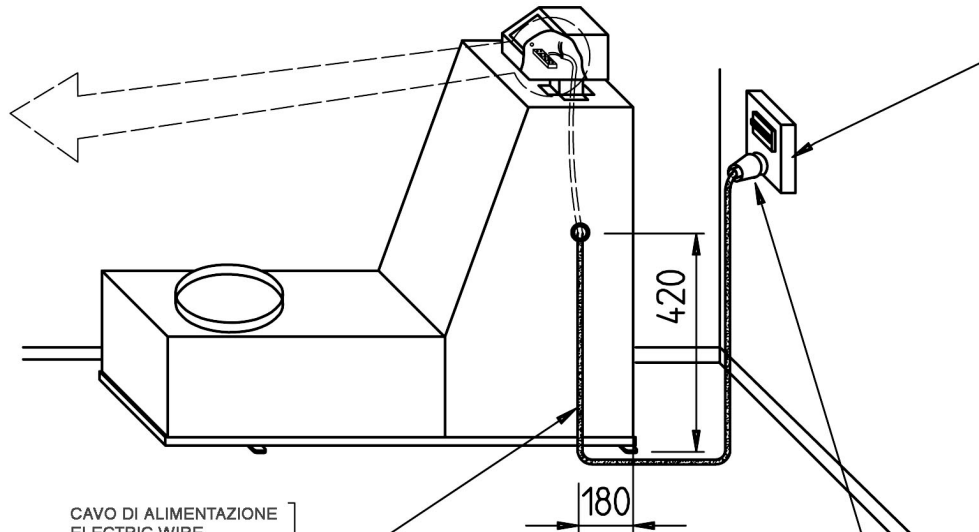
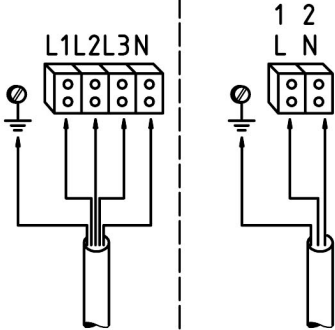


ALLACCIAMENTO ELETTRICO  
ELECTRICAL CONNECTION  
BRANCHEMENT ELECTRIQUE  
ELEKTRISCHER ANSCHLUSS  
CONEXIÓN ELECTRICA  
ЭЛЕКТРИЧЕСКОЕ ПОДКЛЮЧЕНИЕ

INTERRUTTORE AUTOMATICO MAGNETOTERMICO DIFFERENZIALE: 30mA  
AUTOMATIC DIFFERENTIAL HEAT SAFETY CUT-OUT SWITCH: 30mA  
INTERRUPEUR AUTOMATIQUE MAGNETOTHERMIQUE DIFFERENTIEL: 30mA  
AUTOMATISCHER MAGNETOTHERMISCHER DIFFERENZIAL-SCHALTER: 30mA  
INTERRUPTOR AUTOMATICO MAGNETO-TERMICO DIFFERENCIAL: 30Ma  
АВТОМАТИЧЕСКИЙ ТЕРМОМАГНИТНЫЙ ДИФФЕРЕНЦИАЛЬНЫЙ ВЫКЛЮЧАТЕЛЬ: 30 mA

CAVO TRIFASE  
THREEPHASE WIRE  
CABLE TRIPHASE  
DREIPHASEN KABEL  
CABLE TRIFASICO  
ТРЕХФАЗНЫЙ КАБЕЛЬ

CAVO MONOFASE  
MONOPHASE WIRE  
CABLE MONOPHASE  
HEINZPHASEN KABEL  
CABLE MONOFASICO  
ОДНОФАЗНЫЙ КАБЕЛЬ



CAVO DI ALIMENTAZIONE  
ELECTRIC WIRE  
CABLE ALIMENTATION  
ELEKTROKABEL  
CABLE DE ALIMENTACIÓN  
ЭЛЕКТРОКАБЕЛЬ

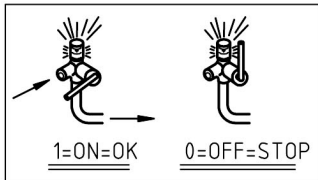
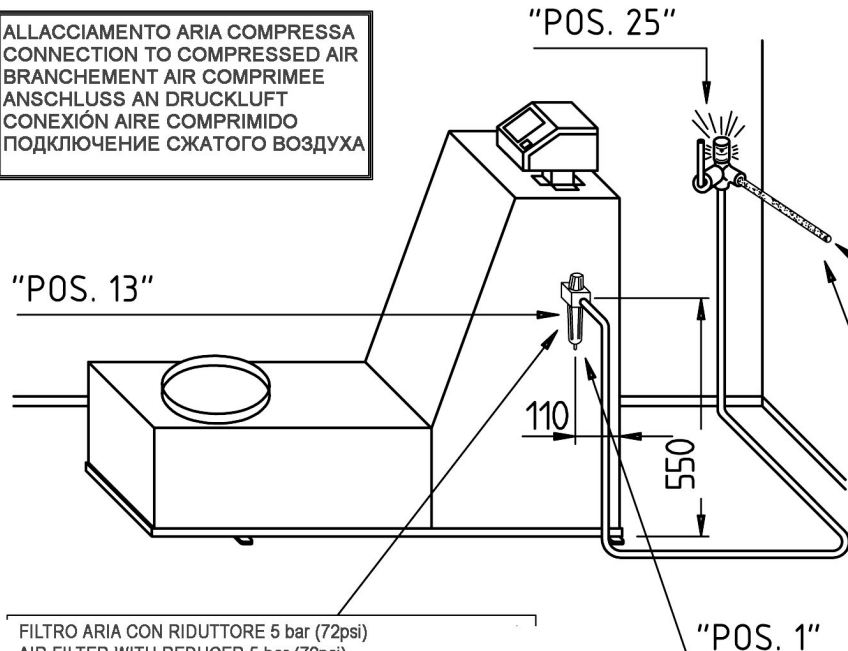
PRESA E SPINA AD INTERBLOCCO MECCANICO  
MECHANICAL PLUG AND SOCKET BLOCK  
PRISE ET FICHE A INTERBLOCAGE MECANIQUE  
STECKDOSE MIT MECHANISCHER ZWISCHENBLOCKIERUNG  
ТОМА Y ENCHUFE A INTERBLOQUE MECANICO  
РОЗЕТКА И ВИЛКА С МЕХАНИЧЕСКОЙ БЛОКИРОВКОЙ



	(R)	(E)	(D)	(F)	(GB)	(I)
TRIFASE 3ph 230 V 0,9 kW						
TRIFASE 3ph 400 V 0,9 kW						
4x2,5	5x2,5					
3x16	4x12					
16	12					
СЕЧЕНИЕ КАБЕЛЕЙ "mmq"	SECCION DE CABLES "mmq"	KABEL DURCHSCHNITT "mmq"	SECTION CABLES "mmq"	WIRE SECTION "mmq"	SEZIONE CONDUTTORI "mmq"	
МОЩНОСТЬ ВЫКЛЮЧАТЕЛЯ " AMPERE "	CAPACIDAD INTERRUPTOR " AMPERE "	SCHALTER KAPAZITÄT " AMPERE "	CAPACITÉ INTERRUPTEUR " AMPERE "	SWITCH CAPACITY " AMPERE "	PORTATA INTERRUPTORE " AMPERE "	
РЕГУЛИРОВКА ПЛАКИХ ПРЕДОХРАНИТЕЛЕЙ "Ampere"	CALIBRAJE FUSIBLES " AMPERE "	SICHERUNGS EICHUNG " AMPERE "	TARAGE FUSIBLES " AMPERE "	FUSES CALIBRATION " AMPERE "	TARATURA FUSIBILI " AMPERE "	

CE		
N° MAT.	TYPE MOD.	ANNEE YEAR
VOLT A	+ Hz Kw	
Kw	VAPORE-VAPEUR-STEAM-DAMPF bar (psi ) MAX.	
N°	N°	N°
Kg		

ALLACCIAMENTO ARIA COMPRESA  
CONNECTION TO COMPRESSED AIR  
BRANCHEMENT AIR COMPRIMEE  
ANSCHLUSS AN DRUCKLUFT  
CONEXIÓN AIRE COMPRIMIDO  
ПОДКЛЮЧЕНИЕ СЖАТОГО ВОЗДУХА



ALIMENTAZIONE ARIA COMPRESA 1/4" GAS  
AIR FEEDING PIPE 1/4" GAS  
TUYAU ALIMENTATION AIR 1/4" GAS  
LUFTZUFUHRSCHLAUCH 1/4" GAS  
ALIMENTACIÓN AIRE COMPRIMIDO 1/4" GAS  
ПОДАЧА СЖАТОГО ВОЗДУХА 1/4" GAS

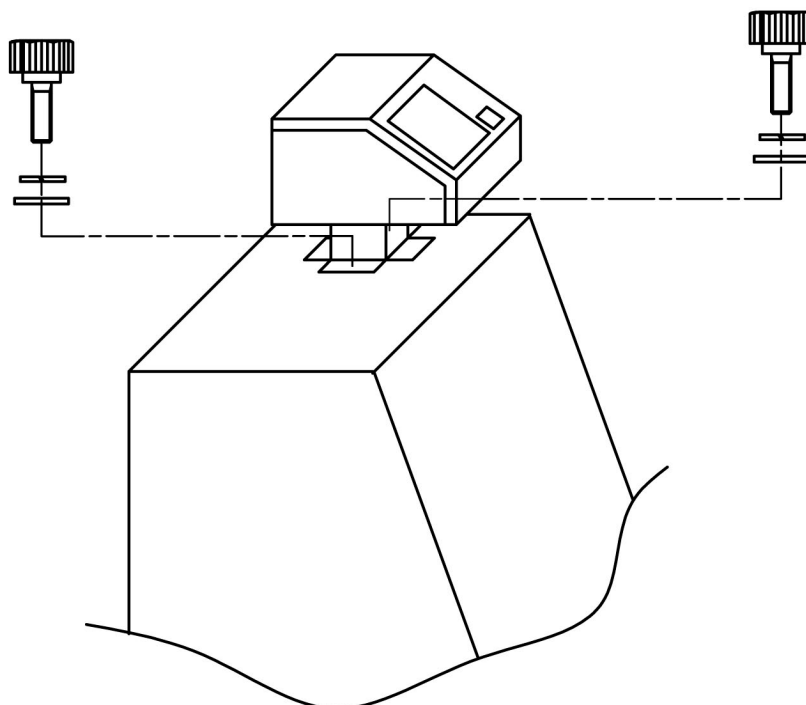
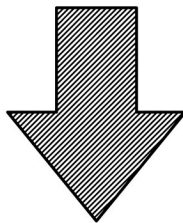
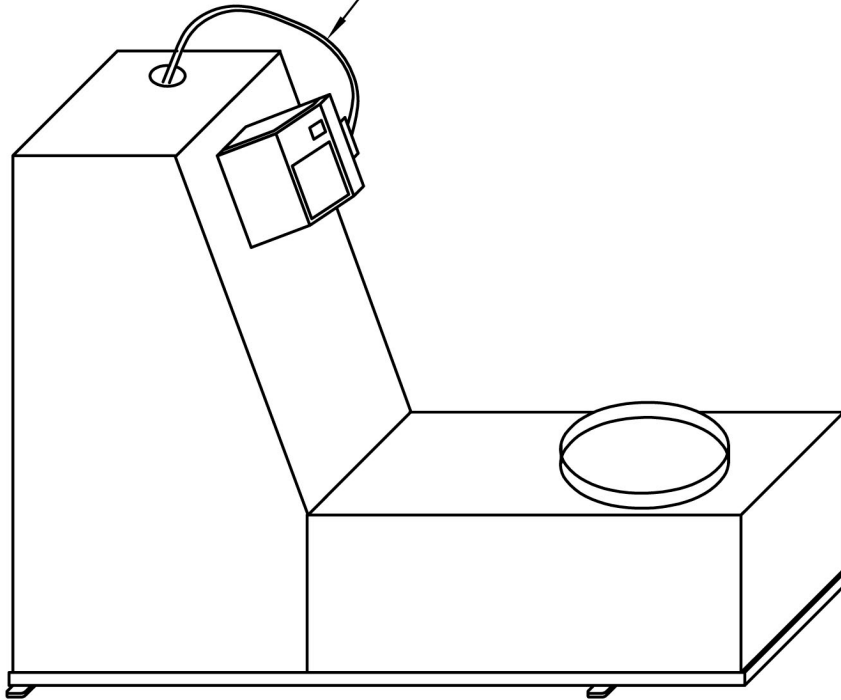
FILTRO ARIA CON RIDUTTORE 5 bar (72psi)  
AIR FILTER WITH REDUCER 5 bar (72psi)  
FILTRE AIR AVEC REDUCTEUR 5 bar (72psi)  
LUFTFILTER + DRUCKREDUZIERER 5 bar (72psi)  
FILTRE AIRE CON REDUCTOR 5 bar (72psi)  
ФИЛЬТР ВОЗДУХА С РЕДУКТОРОМ 5 Бар (72Па)



M\_0161/4

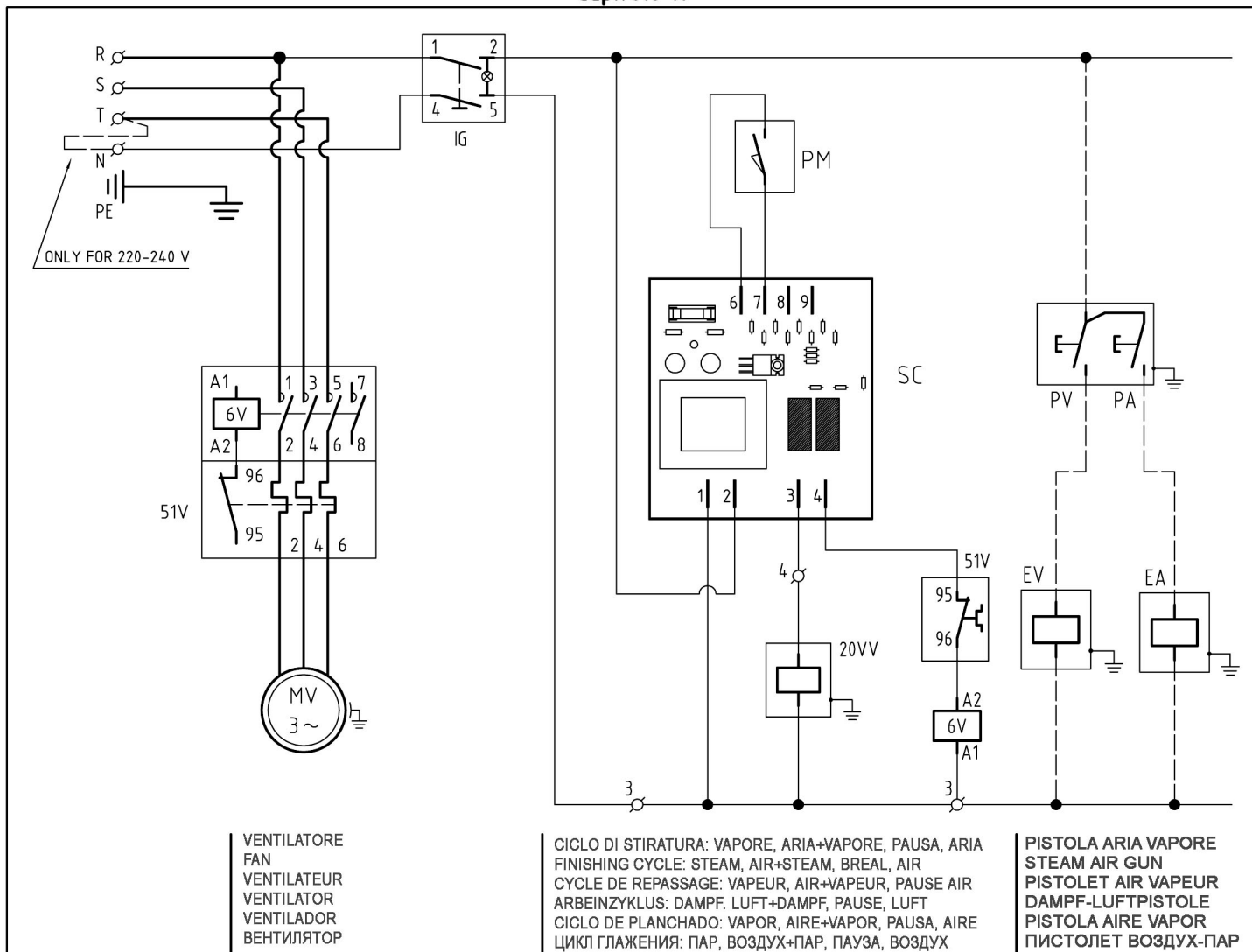
## Capitolo 10

ATTENZIONE: NON SCHIACCIARE E NON TIRARE I CAVI ELETTRICI  
ATTENTION: DON'T CRUSH AND DON'T PULL THE ELECTRIC WIRES  
ATTENTION: NE PAS ECRASER ET NE PAS TIRER LES CABLES ELECTRIQUES  
ACHRUNG: NICHT DIE STROMKABEL ZERTRETEN ODER ZIEHEN !  
CUIDADO: NO APLASTAR Y NO TIRAR LOS CABLES ELECTRICOS  
ВНИМАНИЕ: НЕ ПЕРЕЖИМАТЬ И НЕ РАССТЯГИВАТЬ ЭЛЕКТРИЧЕСКИЕ КАБЕЛИ



M\_00603/1

## Capitolo 11



Sigla Abbrev. Sigle Abkurz. Sigla	Codice Code Code Code Codigo	Denominazione	Description	Description	Bezeichnung	Descripción
EA	05350	Elettrovalvola aria (pistola)	Air solenoid valve (gun)	Electrovanne air (pistolet)	Luftelektromagnetventil (Pistole)	Electroválvula aire (pistola)
EV	05350	Elettrovalvola vapore (pistola)	Steam solenoid valve (gun)	Electrovanne vapeur (pistolet)	Dampfelektromagnetventil (Pistole)	Electroválvula vapor (pistola)
IG	02231	Interruttore generale	General switch	Interrupteur général	Hauptschalter	Interrupctor general
MV	05890	Ventilatore	Fan	Ventilateur	Ventilator	Ventilador
PA	05130	Pulsante aria (pistola)	Air switch (gun)	Interrupteur air (pistolet)	Druckknopf für Luft (Pistole)	Pulsador aire (pistola)
PM	01252	Pedale avviamento ciclo	Cycle starter pedal	Pédale cycle	Zykluspedal	Pedal de arranque ciclo
PV	05130	Pulsante vapore (pistola)	Steam switch (gun)	Interrupteur vapeur (pistolet)	Dampfdruckknopf (Pistole)	Pulsador vapor (pistola)
SC	06324	Scheda elettronica	Electronic card	Fiche électronique	Elektronische Karte	Tarjeta electrónica
6V	04766	Teleruttore ventilatore	Fan remote control switch	Téleinterrupteur ventilateur	Ventilator Schutzschalter	Contactore ventilador
20VV	01247	Elettromagnete	Steam valve magnet	Électro-aimant	Elektro Magnet	Electroiman
51V	04770	Rele termico ventilatore (2,5÷4,1)	Contactore overload for fan (2,5÷4,1)	Relais thermique pour ventilateur (2,5÷4,1)	Ventilator thermisches Relais (2,5÷4,1)	Rele termico ventilador (2,5÷4,1)
	05081	Rele termico ventilatore (4÷6,3)	Contactore overload for fan (4÷6,3)	Relais thermique pour ventilateur (4÷6,3)	Ventilator thermisches Relais (4÷6,3)	Rele termico ventilador (4÷6,3)
⌀	00297	Numerazione morsetti	Terminal board numeration	Numeration de bornes	Klemmbrettnumerierung	Numeración de regletas

SCHEMA ELETTRICO: MANICHINO STIRA GIACCHE,GIUBBOTTI SENZA CALDAIA CON SCHEDE ELETTRONICA

ELECTRICAL WIRING: FORM FINISHER FOR JACKETS, SPORT JACKETS WITHOUT BOILER WITH ELECTRONIC CARD

SCHEMA ELECTRIQUE: MANNEQUIN POUR VESTES, BLOUSONS SANSCHAUDIÈRE AVEC FICHE ELECTRONIQUE

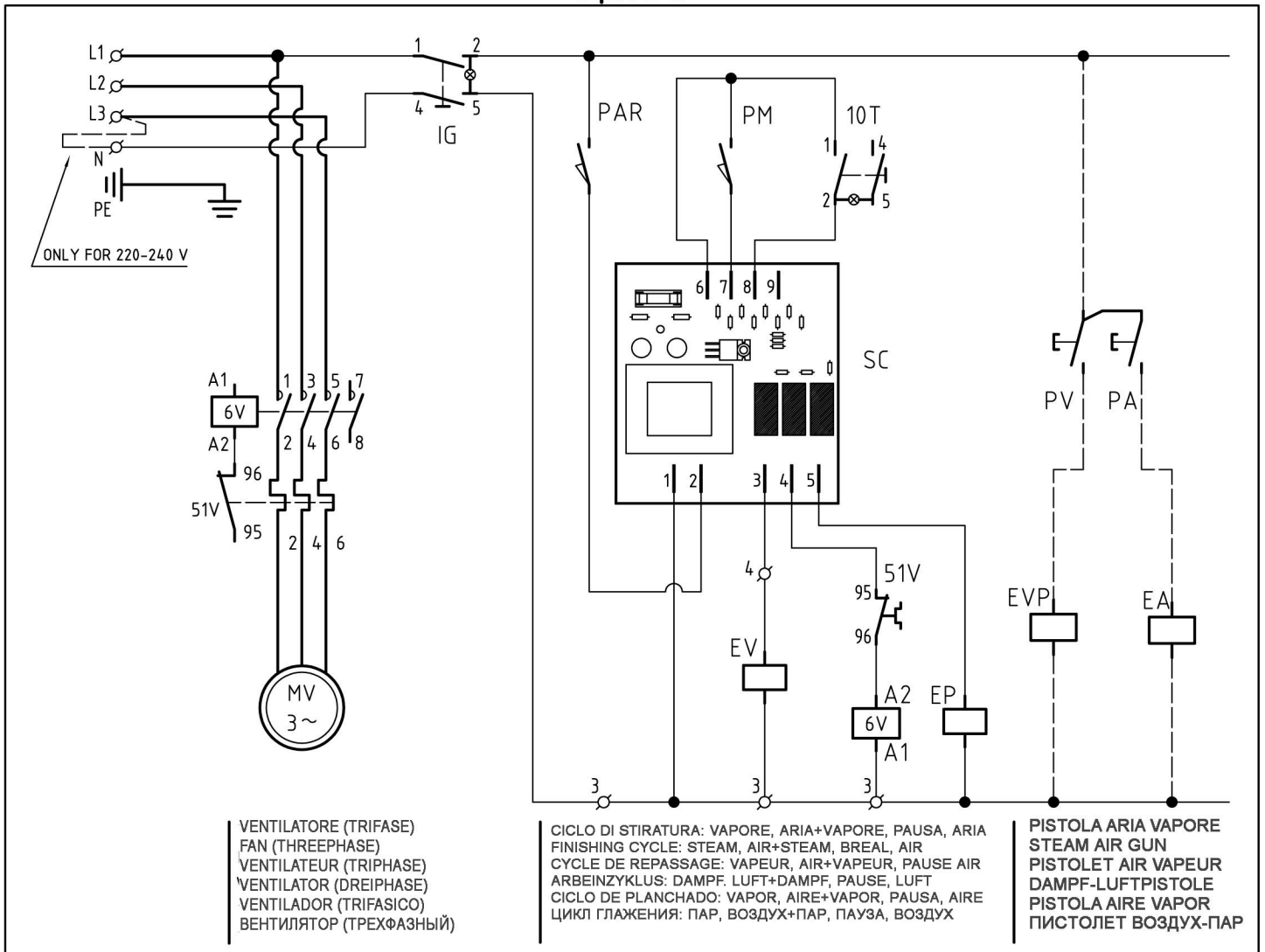
ELEKTRISCHES SCHALTSCHHEMA: PUPPE FÜR JACKEN, WINDJACKEN, MIT ELEKTRONISCHE KARTE ARBEITSZYKLUS, ZUM ANSCHLUSS AN FREMDDAMPF

ESQUEMA ELECTRICO: MANIQUÍ PARA CHAQUETAS, CAZADORAS SIN CALDERA CON TARJETA ELECTRÓNICA

DATA	DISEGNATO	DATA	CONTROLL.	EL_0172/1
31/03/02	NA	31/03/02	NA	



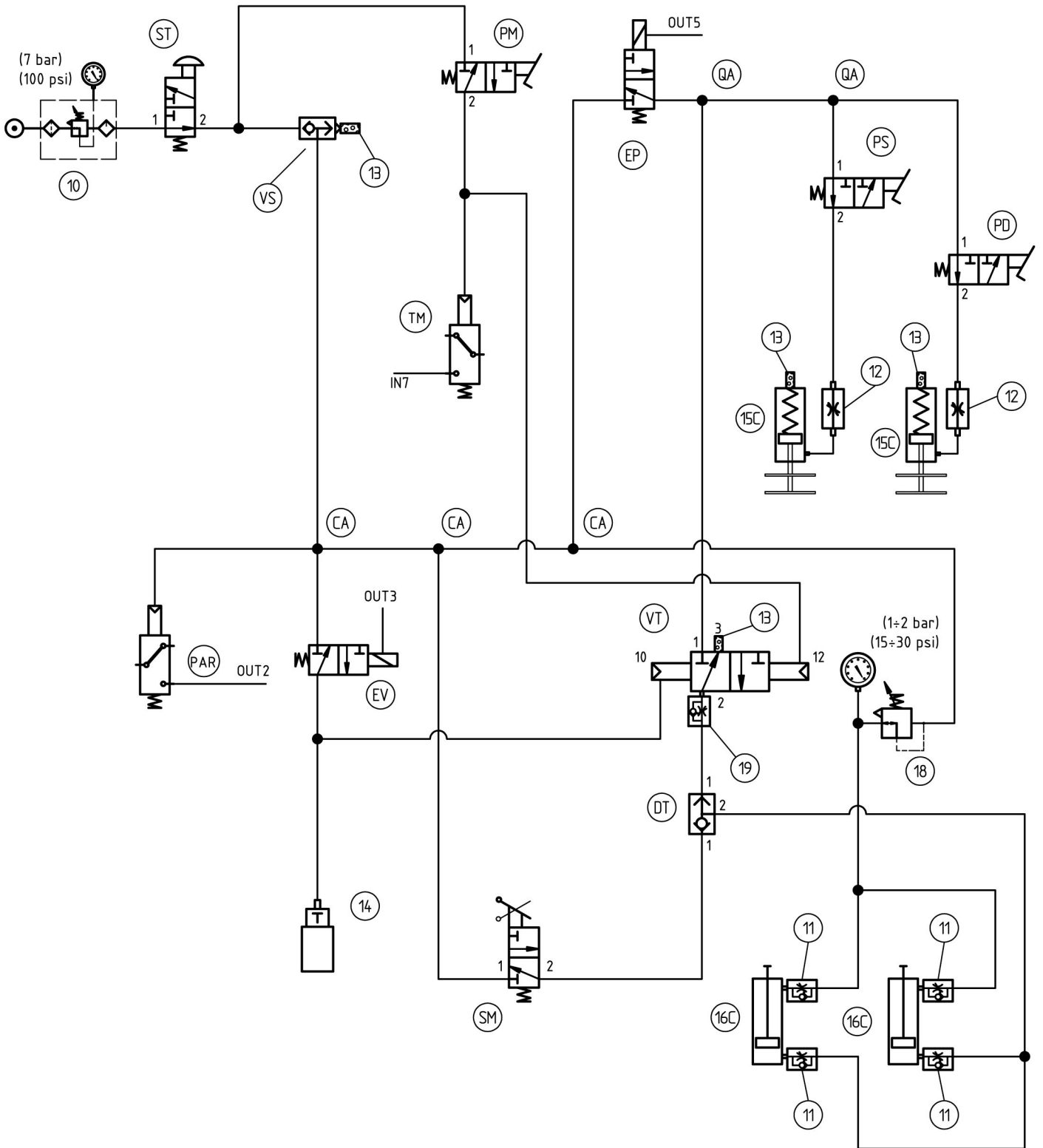
## Capitolo 11



Sigla Abbrev. Sigle Abkurz. Sigla	Code Code Code Codigo	Denominazione	Description	Description	Bezeichnung	Descripción
EA	05350	Elettrovalvola aria (pistola)	Air solenoid valve (gun)	Electrovanne air (pistolet)	Luftelektromagnetventil (Pistole)	Electroválvula aire (pistola)
EP	01770/1	Elettrovalvola pinze	Solenoid valve for clamps	Electrovanne pinces	Klammern-Elektromagnetventil	Electroválvula pinzas
EV	01770/1	Elettrovalvola vapore	Steam solenoid valve	Electrovanne vapeur	Dampfelektromagnetventil	Electroválvula vapor
EVP	05350	Elettrovalvola vapore (pistola)	Steam solenoid valve (gun)	Electrovanne vapeur (pistolet)	Dampfelektromagnetventil (Pistole)	Electroválvula vapor (pistola)
IG	02231	Interruttore generale	General switch	Interruteur général	Hauptschalter	Interruptor general
MV	05890	Ventilatore (trifase)	Fan (threephase)	Ventilateur (triphásé)	Ventilator (Dreiphasig)	Ventilador (trifasico)
PA	05130	Pulsante aria (pistola)	Air switch (gun)	Interruteur air (pistolet)	Druckknopf für Luft (Pistole)	Pulsador aire (pistola)
PAR	05988	Trasduttore arresto d'emergenza	Emergency stop transducer	Transducteur arrêt d'urgence	Notabschaltungsgeber	Presostato suspensión de emergencia
TM	12780	Trasduttore avviamento ciclo	Cycle starter transducer	Transducteur cycle	Zyklus Anlassgeber	Presostato de arranque ciclo
PV	05130	Pulsante vapore (pistola)	Steam switch (gun)	Interruteur vapeur (pistolet)	Dampfdruckknopf (Pistole)	Pulsador vapor (pistola)
SC	07431	Scheda elettronica	Electronic card	Fiche électronique	Elektronische Karte	Tarjeta electrónica
6V	04766	Teleruttore ventilatore	Fan remote control switch	Télérupteur ventilateur	Ventilator Schutzschalter	Contactore ventilador
10T	02231	Interruttore esclusione pinze	On/Off switch for clamps	Interruteur exclusion pinces	Ein/Ausschalter Andruckpatschen	Interruptor exclusión pinzas
51V	04770	Rele termico ventilatore (2,5÷4,1)	Contactore overload for fan (2,5÷4,1)	Relais thermique pour ventilateur (2,5÷4,1)	Ventilator thermisches Relais (2,5÷4,1)	Rele termico ventilador (2,5÷4,1)
	05081	Rele termico ventilatore (4÷6,3)	Contactore overload for fan (4÷6,3)	Relais thermique pour ventilateur (4÷6,3)	Ventilator thermisches Relais (4÷6,3)	Rele termico ventilador (4÷6,3)
Ø	00297	Numerazione morsettiera	Terminal board numeration	Numérotation de bornes	Klemmbrettnumerierung	Numeración de regletas

SCHEMA ELETTRICO: MANICHINO STIRA GIACCHE,GIUBBOTTI SENZA CALDAIA CON SCHEDA ELETTRONICA A TRE RÉLE (TRIFASE)  
 ELECTRICAL WIRING: FORM FINISHER FOR JACKETS, SPORT JACKETS WITHOUT BOILER WITH THREE RELAYS ELECTRONIC CARD (THREEPHASE)  
 SCHEMA ELECTRIQUE: MANNEQUIN POUR VESTES, BLOUSONS SANSCHAUDIÈRE AVEC FICHE ELECTRONIQUE A TROIS RELAIS (TRIPHASE)  
 ELEKTRISCHES SCHALTSCHHEMA: BÜGELPUPPE FÜR JACKEN, WINDJACKEN ZUM ANSCHLUSS AN FREMDAMPF MIT DREI-RELAIS-MIKROPROCESSORKARTE (DREIPHASIG)  
 ESQUEMA ELECTRICO: MANIQUÍ PARA CHAQUETAS, CAZADORAS SIN CALDERA CON TARJETA ELECTRÓNICA A TRES RELÉS (TRIFASICO)

DATA	DISEGNATO	DATA	CONTROLL.	EL_0190/1
25/09/02	NA	25/09/02	NA	



RESET  
RESET  
RESET  
RESET  
RESET  
СБРОС

VAPORIZZAZIONE  
STEAMING  
VAPORISATION  
DAMPFUNG  
VAPORISACIÓN  
ОТПАРИВАНИЕ

GRUPPO TENDIMANCHE  
SLEEVES BENDING  
TENDEUR-MANCHES  
AERMELSPANNER  
GRUPE TENSORE MANGAS  
БЛОК НАТЯЖЕНИЯ РУКАВОВ

FUNZIONAMENTO: MANICHINO STIRA GIACCHE, GIUBBOTTI SENZA/CON CALDAIA CON SCHEDA ELETTRONICA A TRE RÉLE  
 OPERATION: FORM FINISHER FOR JACKETS, SPORT JACKETS WITHOUT/WITH BOILER WITH THREE RELAYS ELECTRONIC CARD  
 FONCTIONNEMENT: MANNEQUIN POUR VESTES, BLOUSONS SANS/AVEC CHAUDIERE AVEC FICHE ELECTRONIQUE A TROIS RELAYS  
 STEUERUNG: BÜGELPUPPE FÜR JACKEN, WINDJACKEN ZUM ANSCHLUSS AN FREMDDAMPF MIT DREI-RELAIS MIKROPROCESSORKARTE  
 FUNCIONAMIENTO: MANIQUÍ PARA CAQUETAS, CAZADORAS SIN/CON CALDERA CON TARJETA ELECTRONICA A TRES RELES  
 РАБОТА: МАНЕКЕН ДЛЯ ГЛАЖЕНИЯ ПИДЖАКОВ, КУРТОК БЕЗ/С БОЙЛЕРА С ЭЛЕКТРОННОЙ СХЕМОЙ С 3 РЕЛЕ

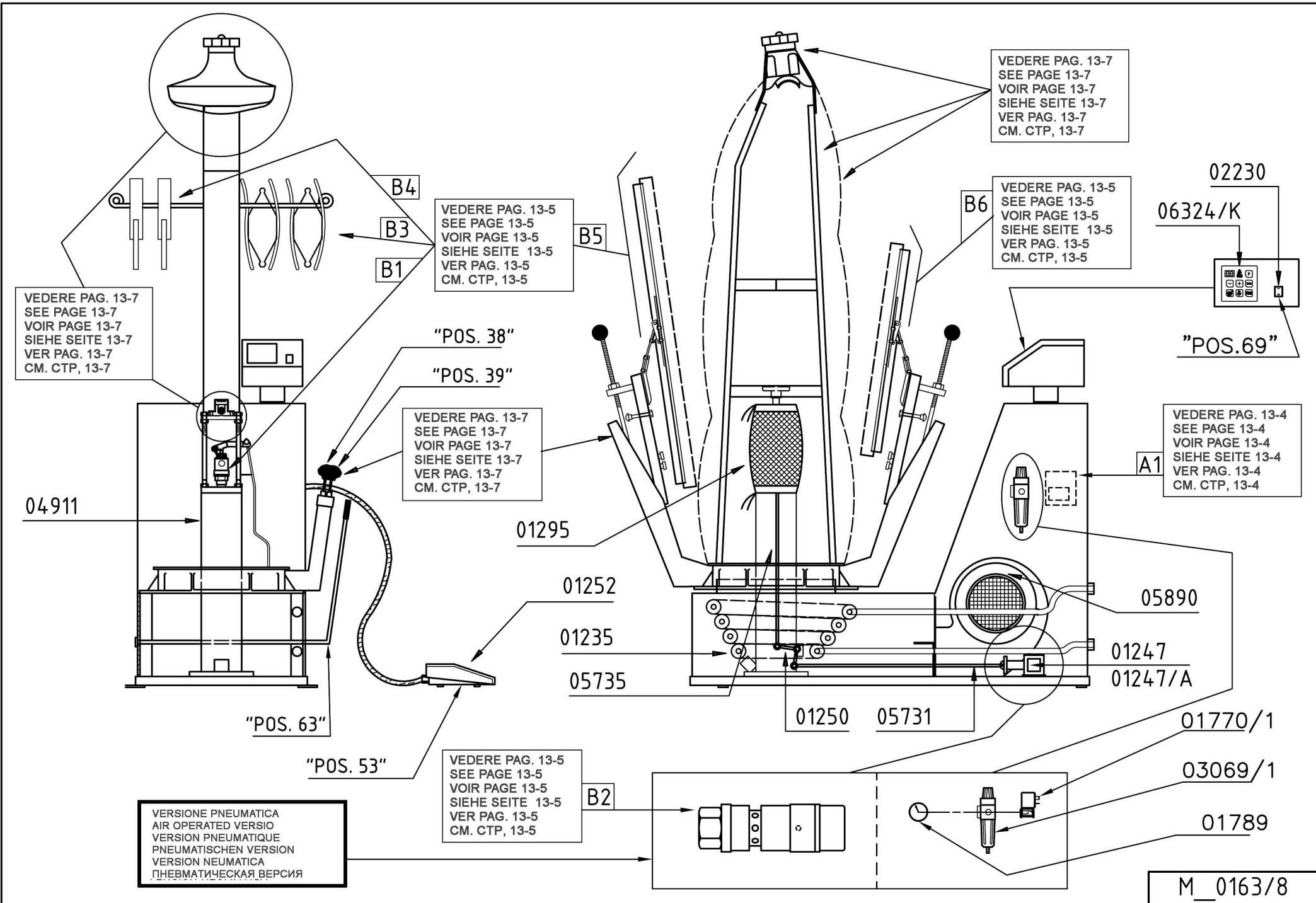
DATA	DISEGNATO	DATA	CONTROLL.	PN_0080/1
25/10/02	NA	25/10/02	NA	

Capitolo 12

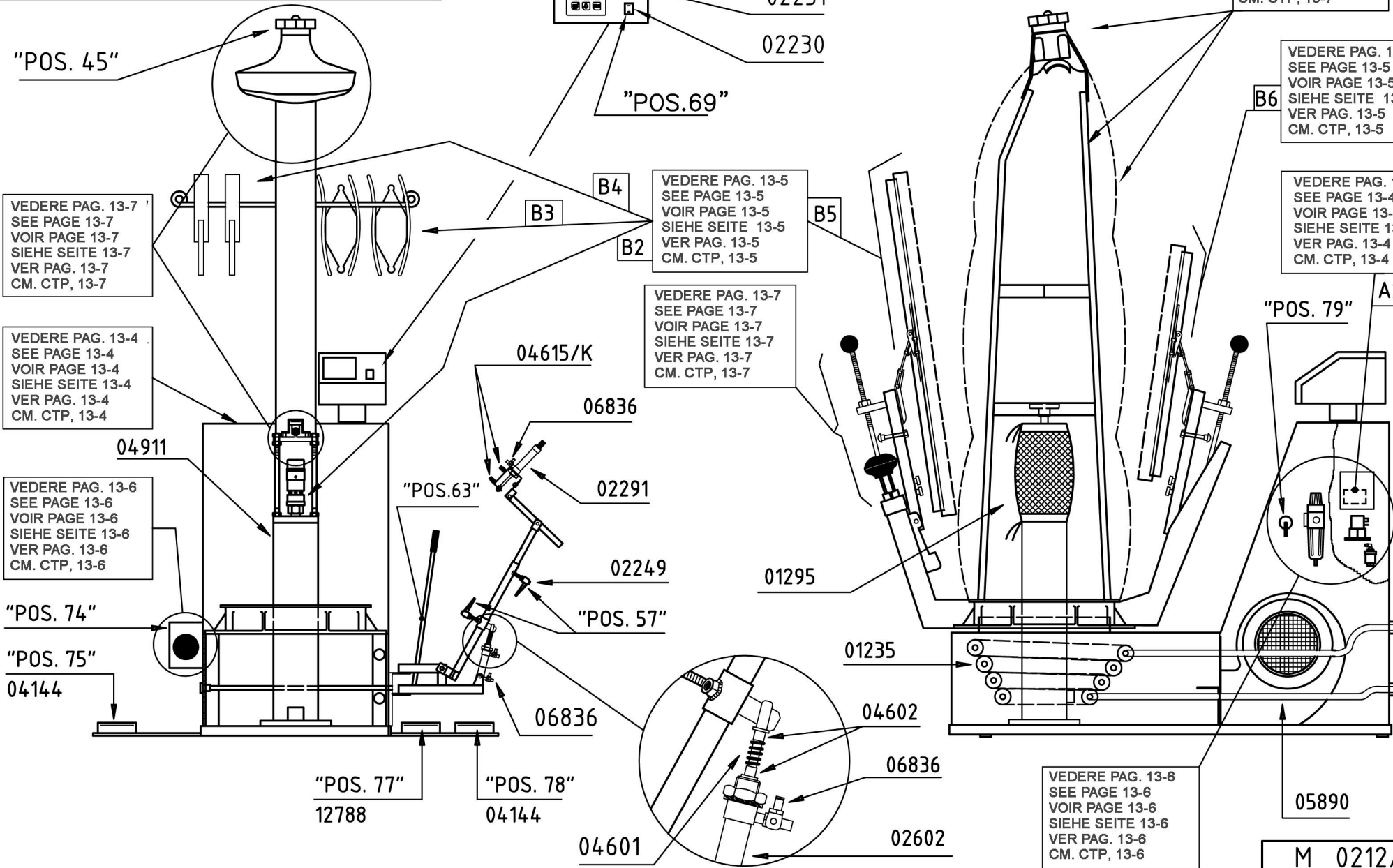
Sigla Abbrev. Sigle Abkurz. Sigla	Codice Code Code Kode Codigo	Denominazione	Description	Description	Bezeichnung	Descripción
10	01789	Manometro generale di pressione	Main manometer	Manomètre général	Hauptdruckmesser	Manometro general
	03069/1	Regolatore generale	Main regulator	Régulateur général	Hauptdruckregler	Regulador general
11	03867	Regolatore unidirezionale	One-way pressure regulator	Régulateur unidirectionnel de pression	Einsinniger-Regler	Regulador unidireccional de presión
12	04140	Regolatore bidirezionale	Bidirectional regulator	Régulateur bidirectionnel	Bidirektional-Regler	Regulador bidireccional
13	10192/A	Silenziatore	Silencer	Silencieux	Schalldampfer	Silenciador
14	03859	Valvola vapore	Steam valve	Vanne vapeur	Dampfventil	Válvula vapor
15C	02291	Cilindri pinze polsini	Cuffs clamps cylinder	Cylindres pinces poignets	Manschettengklemmenzylinder	Cilindros pinzas puños
16C	02602	Cilindri tendimaniche	Sleeves bending cylinder	Cylindres tendeur-manches	Ärmelspannerzylinder	Cilindros tensor mangas
18	01789	Manometro contropressione tendimaniche	Sleeves bending counter-pressure manometer	Manomètre contre-présion tendeur-manches	Ärmelspannungsgegendruck anzeiger	Manómetro contra-presión tensor mangas
	04652	Regolatore contropressione tendimaniche	Sleeves bending counter-pressure regulator	Régulateur contre-présion tendeur-manches	Ärmelspannungsgegendruck regler	Regulador contra-presión tensor mangas
19	06836	Regolatore unidirezionale	One-way pressure regulator	Régulateur unidirectionnel de pression	Einsinniger-Regler	Regulador unidireccional de presión
CA	06848	Raccordo a cinque vie	Five-way connection	Raccord 5 passages	Füfweganschlußstück	Union 5 pasos
DT	10345/A	Deviatore tendimaniche	Sleeves bending switch	Interrupteur tendeur-manches	Ärmelspannungsabweiser	Desviador tensor mangas
EP	01770/1	Elettrovalvola tendimaniche e polsini	Cuff and sleeves bending solenoid valve	Electrovanne tendeur-manches/poignets	Ärmel-und Manschettenspannungsventil	Electroválvula tensor mangas puños
EV	05350	Elettrovalvola vapore	Steam solenoid valve	Electrovanne vapeur	Dampfelektromagnetventil	Electroválvula vapor
PD	04144	Pedale pinza polsino destro	Right cuff clamp pedal	Pédale pince poignet droite	Pedal rechter Manschettenklemme	Pedal pinza puño derecha
PM	12788	Pedale avviamento ciclo	Cycle start pedal	Pédale cycle	Zykluspedal	Pedal de arranque ciclo
PS	04144	Pedale pinza polsino sinistro	Left cuff clamp pedal	Pédale pince poignet gauche	Pedal linker Manschettenklemme	Pedal pinza puño izquierda
PAR	05988	Trasduttore arresto d'emergenza	Emergency stop transducer	Transducteur arrêt d'urgence	Notabschaltungsgeber	Presostato suspensión de emergencia
QA	06849	Raccordo a quattro vie	Four-way connection	Raccord 4 passages	Kreuzstück	Union en "T" doble
SM	12624	Selettore maniche	Sleeves selector	Sélecteur manches	Ärmelwählschalter	Selector mangas
	04975	Valvola pneumatica	Pneumatic valve	Soupape pneumatique	Pneumatisches Ventil	Válvula neumática
ST	04136	Tasto rosso	Red key	Poussoir rouge	Rote Taste	Tecla roja
	04142	Valvola arresto d'emergenza	Emergency stop valve	Soupape arrêt d'urgence	Notabschaltungsventil	Válvula suspensión de emergencia
TM	12870	Trasduttore avviamento ciclo	Transducer for cycle start	Transducteur cycle	Arbeitszyklus-Geber	Presostato de arranque ciclo
VS	10333/A	Valvola di scarico rapido	Quick drain valve	Soupape décharge rapide	Schnellwirkendes Ablassventil	Válvula descarga rapida
VT	12937	Valvola tendimaniche	Sleeves bending valve	Soupape tendeur-manches	Ärmelspannungsventil	Válvula tensor mangas

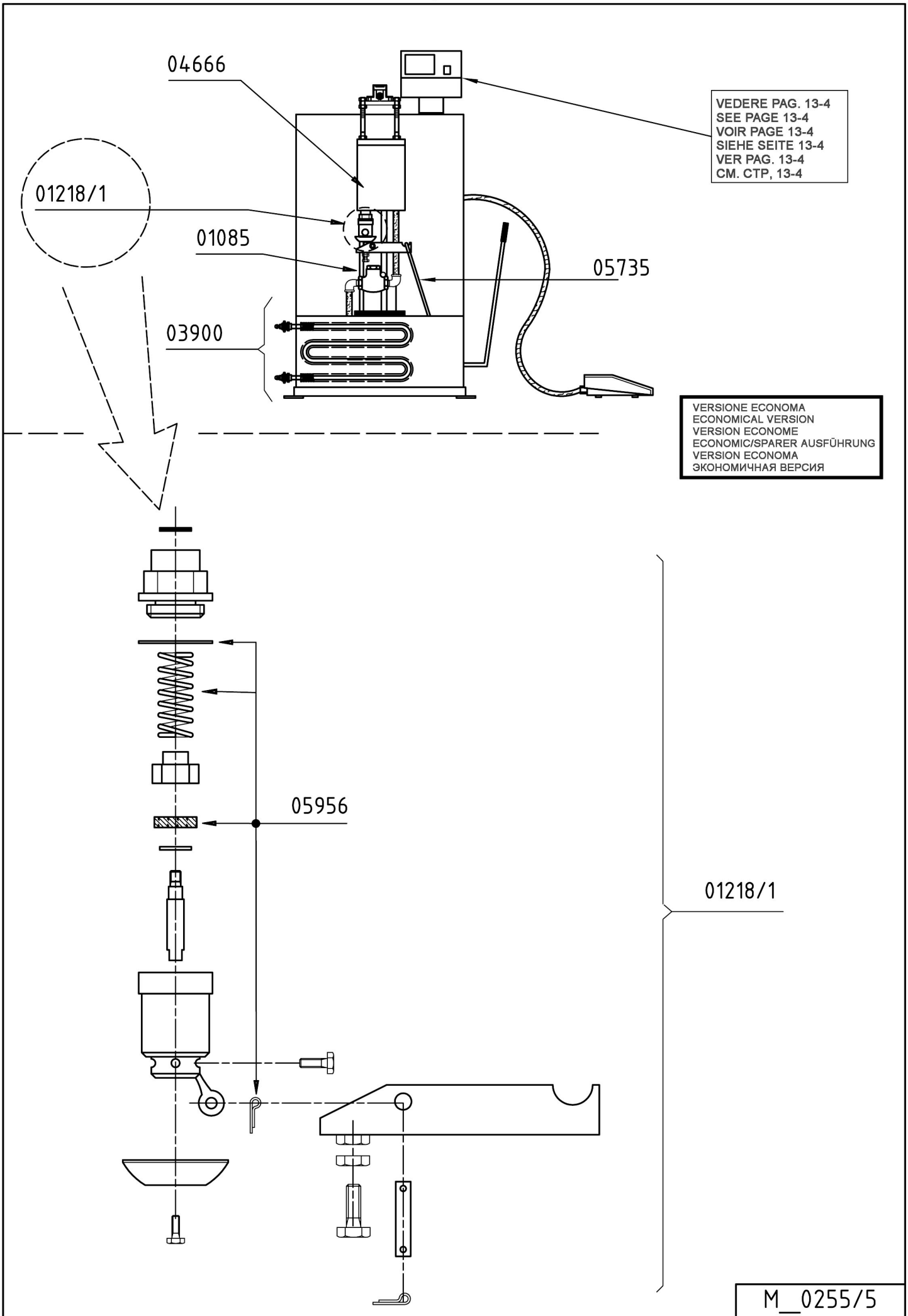
**FUNZIONAMENTO: MANICHINO STIRA GIACCHE, GIUBBOTTI SENZA CALDAIA CON SCHEDA ELETTRONICA A TRE RÉLE**  
**OPERATION: FORM FINISHER FOR JACKETS, SPORT JACKETS WITHOUT BOILER WITH THREE RELAYS ELECTRONIC CARD**  
**FUNCIONNEMENT: MANNEQUIN POUR VESTES, BLOUSONS SANS CHAUDIÈRE AVEC FICHE ELECTRONIQUE A TROIS RELAIS**  
**STEUERUNG: BÜGELPUPPE FÜR JACKEN, WINDJACKEN ZUM ANSCHLUSS AN FREMDAMPF MIT DREI-RELAIS-MIKROPROCESSORKARTE**  
**FUNCIONAMIENTO: MANIQUÍ PARA CHAQUETAS, CALZADORAS SIN CALDERA CON TARJETA ELECTRÓNICA A TRES RELES**

DATA	DISEGNATO	DATA	CONTROLL.	PN_0080/1
25/10/2002	NA	25/10/2002	NA	



MANICHINO GIACCHE, GIUBBOTTI, VESTAGLIE  
 FORM FINISHER FOR JACKETS, SPORT JACKETS, BLOUSES  
 MANNEQUIN POUR VESTES, BLOUSONS, BLOUSES  
 PUPPE FÜR JACKEN, WINDJACKEN, KITTEL  
 MANIQUÉ PARA SAQUETAS, CAZADORAS, BATAS  
 МАНЕКЕН ДЛЯ ПИДЖАКОВ, КУРТОК И ХАЛАТОВ

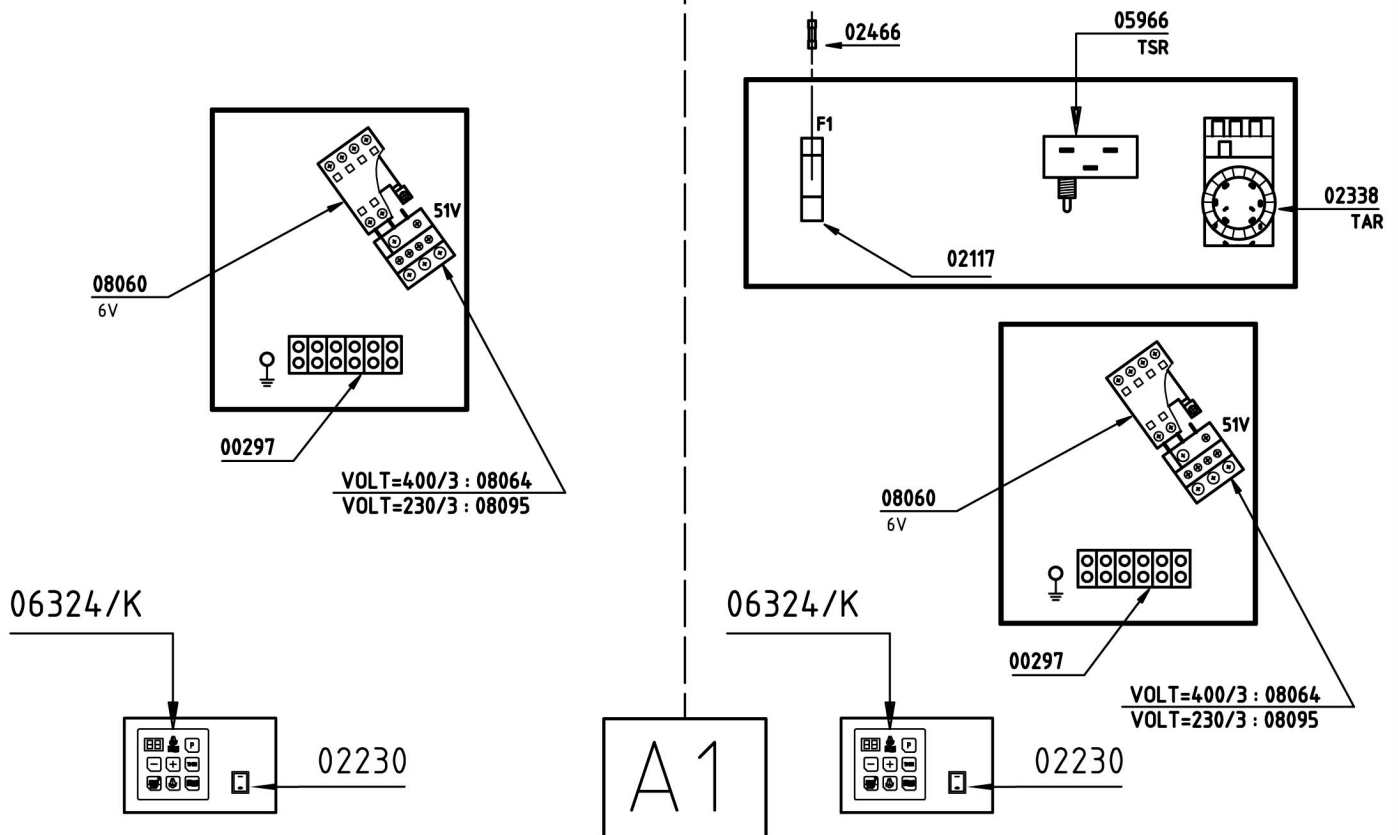




### Capitolo 13

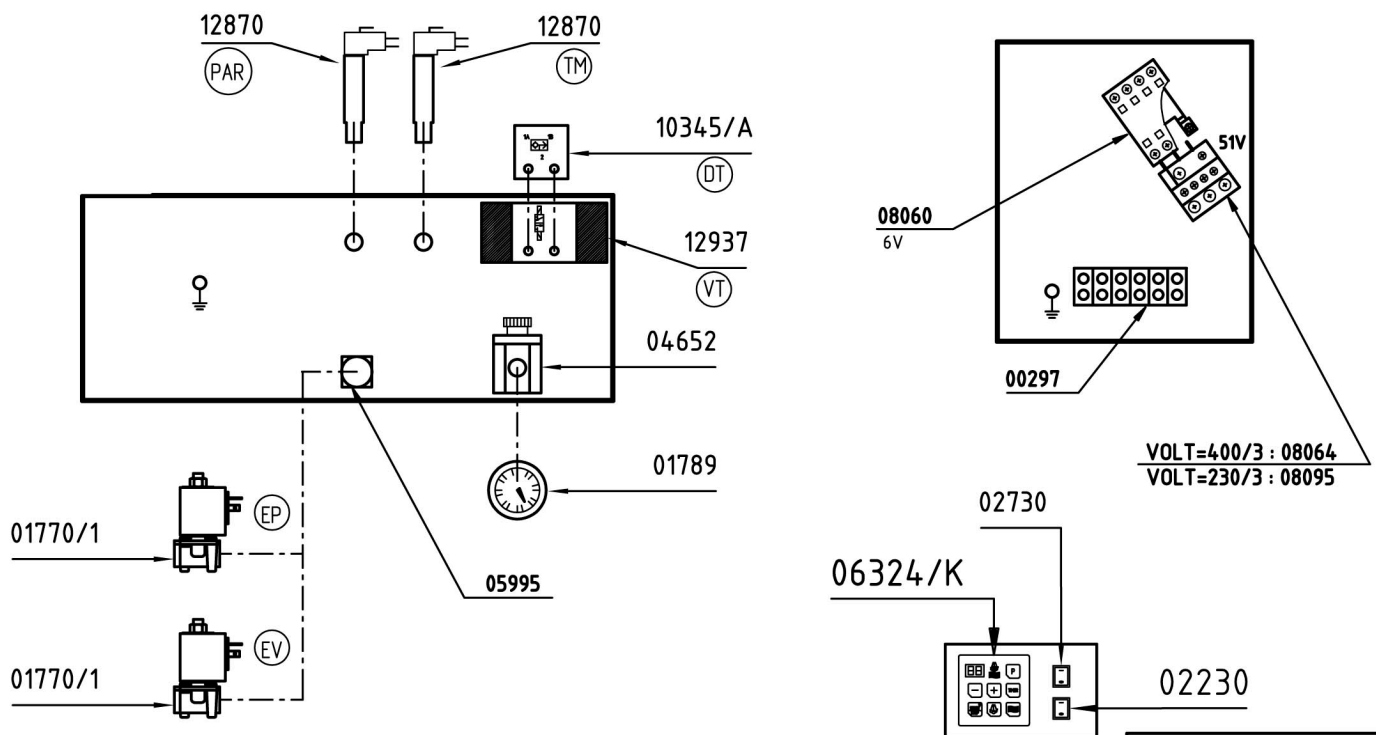
**IMPIANTO ELETTRICO PER MANICHINO SENZA CALDAIA**  
**ELECTRIC INSTALLATION FOR FORMER WITHOUT BOILER**  
**INSTALLATION ELECTRIQUE POUR MANNEQUIN SANS CHAUDIERE**  
**SCHALTPLAN DER PUPPE OHNE KESSEL**  
**INSTALACIÓN ELECTRICA POR MANIQUI SIN CALDERA**  
**ЭЛЕКТРИЧЕСКАЯ СИСТЕМА ДЛЯ МАНЕКЕНА БЕЗ БОЙЛЕРА**

**IMPIANTO ELETTRICO PER MANICHINO SENZA CALDAIA (VERSIONE ECONOMA)**  
**ELECTRIC INSTALLATION FOR FORMER WITHOUT BOILER (ECONOMICAL VERSION)**  
**INSTALLATION ELECTRIQUE POUR MANNEQUIN SANS CHAUDIERE (VERSION ECONOMIQUE)**  
**SCHALTPLAN DER PUPPE OHNE KESSEL (ECONOMOM/SPARER AUSFÜHRUNG)**  
**INSTALACIÓN ELECTRICA POR MANIQUI SIN CALDERA (VERSION ECONOMA)**  
**ЭЛЕКТРИЧЕСКАЯ СИСТЕМА ДЛЯ МАНЕКЕНА БЕЗ БОЙЛЕРА (ЭКОНОМИЧНАЯ ВЕРСИЯ)**

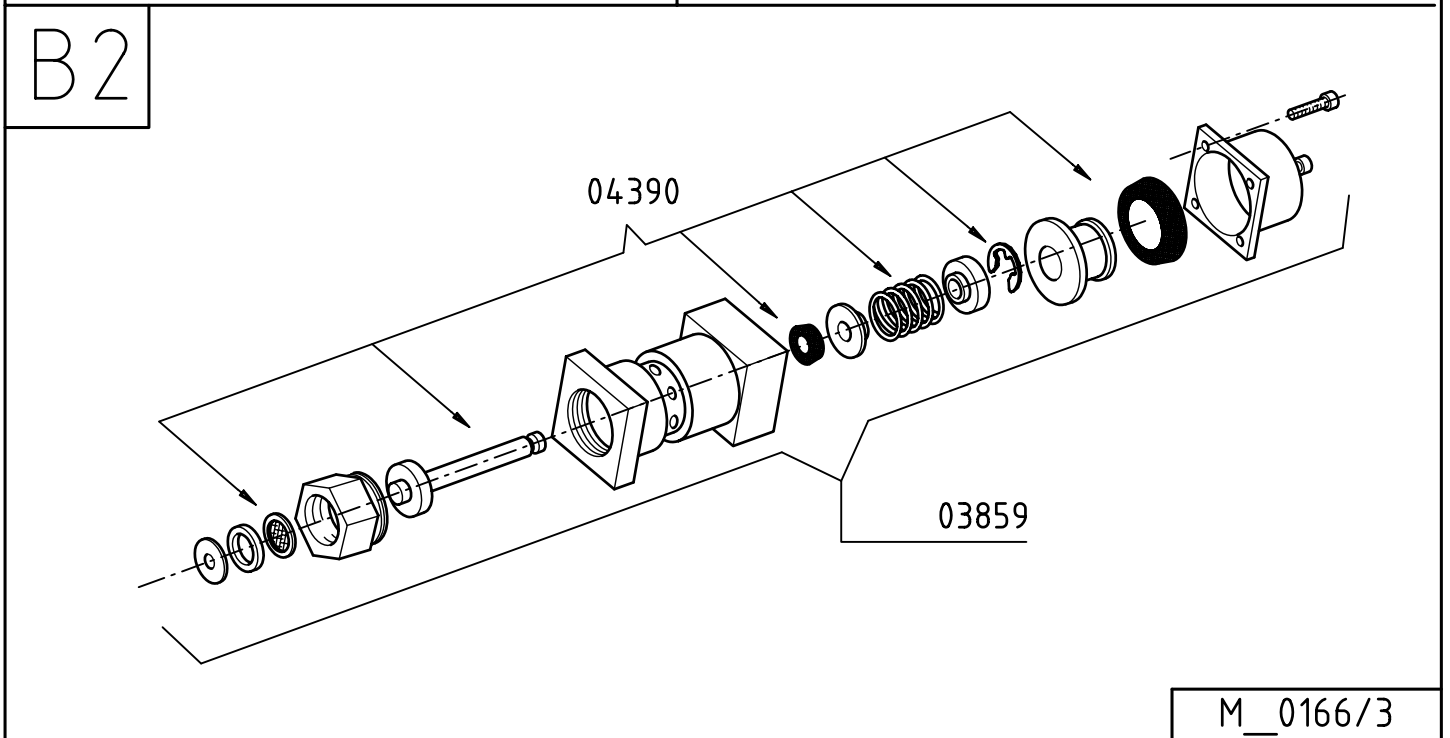
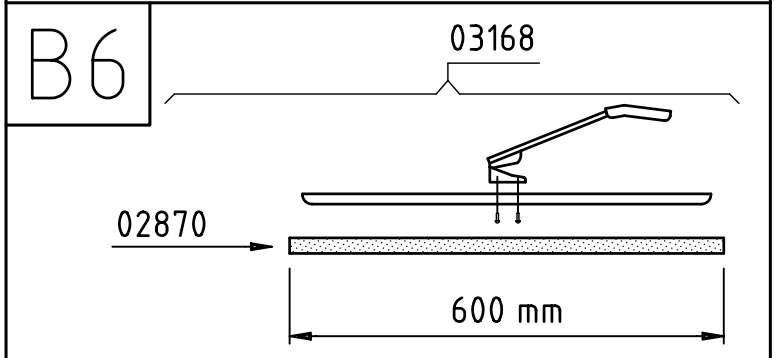
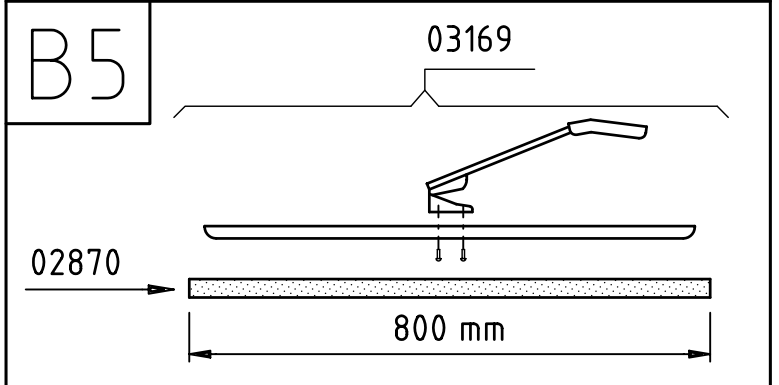
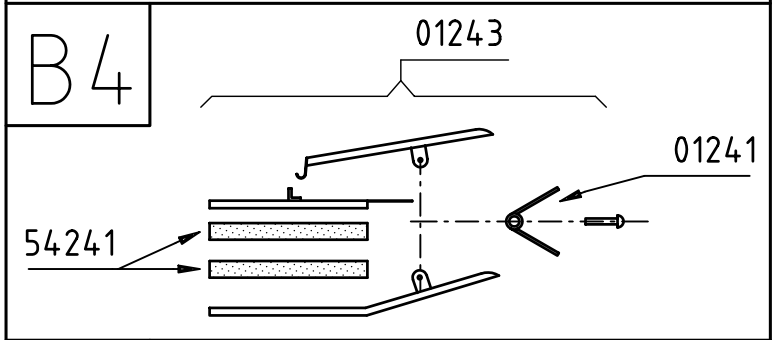
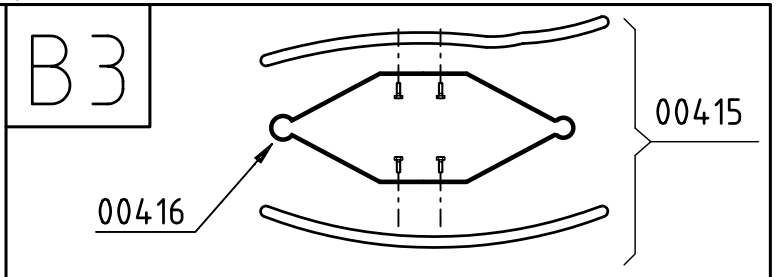
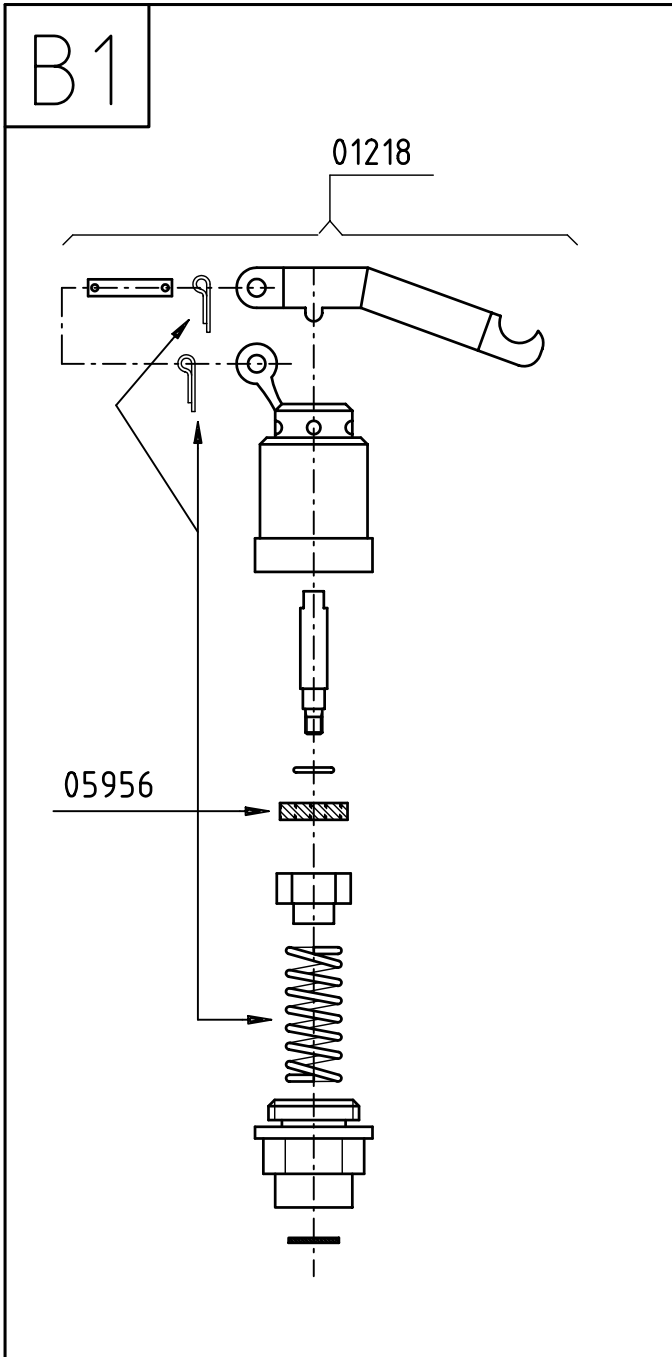


A2

**IMPIANTO ELETTRICO PER MANICHINO GIACCHE, GIUBBOTTI, VESTAGLIE SENZA CALDAIA -**  
**ELECTRIC INSTALLATION FOR FORM FINISHER FOR JACKETS, SPORT JACKETS, BLOUSES WITHOUT BOILER**  
**INSTALLATION ELECTRIQUE POUR MANNEQUIN POUR VESTES, BLOUSONS, BLOUSES SANS CHAUDIERE**  
**SCHALTPLAN DER PUPPE FÜR JACKEN, WINDJACKEN, KITTEL OHNE KESSEL**  
**INSTALACIÓN ELECTRICA POR MANIQUI PARA CAQUETAS, CAZADORAS, BATAS SIN CALDERA**  
**ЭЛЕКТРИЧЕСКАЯ СИСТЕМА ДЛЯ МАНЕКЕНА ДЛЯ ПИДЖАКОВ/КУРТКОВ И ХАЛАТОВ БЕЗ БОЙЛЕРА**



M\_0162/8



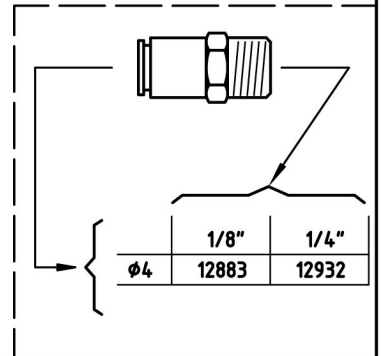
M\_0166/3



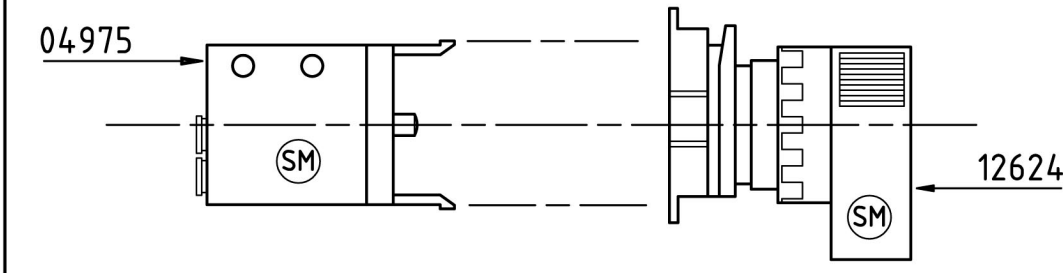
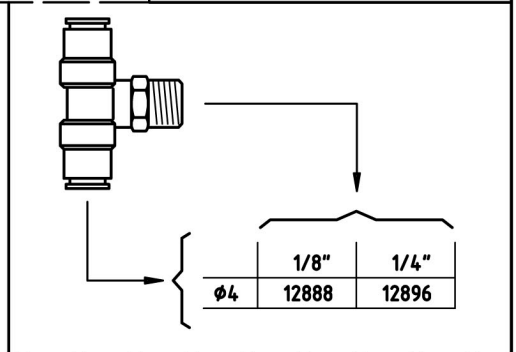
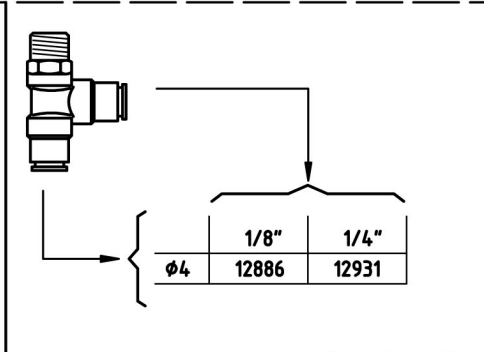
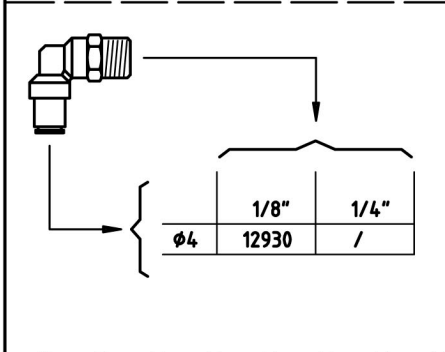
COMPONENTISTICA IMPIANTO PNEUMATICO  
 COMPONENTS OF PNEUMATIC SYSTEM  
 CONPOSANTS DU SYSTEME PNEUMATIQUE  
 BESTANDTEILE PNEUMATISCHER ANLAGE  
 COMPONENTE PLANTA NEUMATICA  
 КОМПОНЕНТЫ ПНЕВМАТИЧЕСКОГО УСТРОЙСТВА

TUBO RILSAN – RILSAN TUBE – TUBE RILSAN – RILSAN ROHRCHEN – TUBO RILSAN - ТРУБА RILSAN

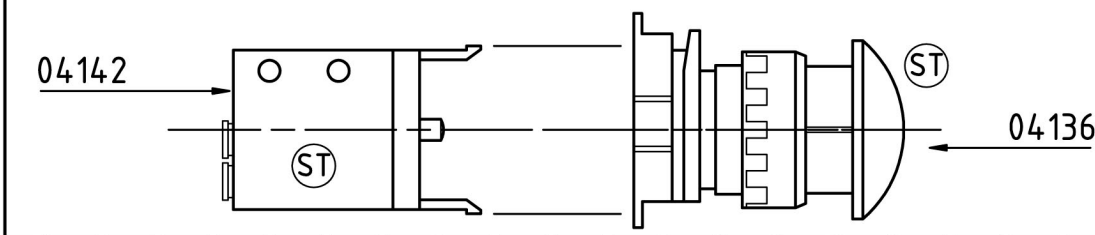
CODICE  
 CODE  
 CODE  
 KODE  
 CODIGO  
 КОД



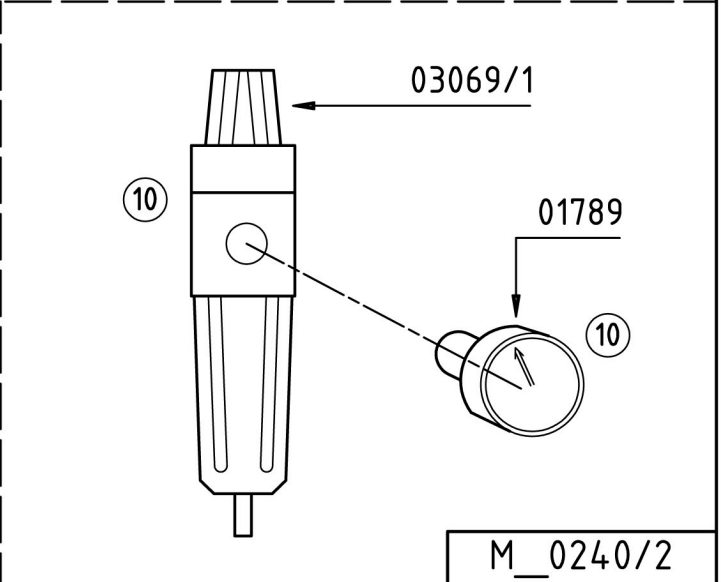
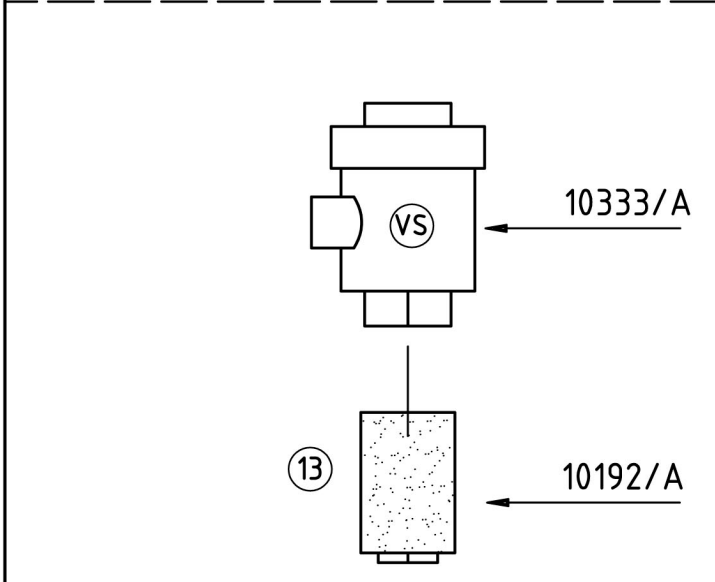
φ4X2,7	01089/2	NERO	BLACK	NOIR	SCHWARZES	NEGRO	ЧЕРНЫЙ
		I	GB	F	D	E	R



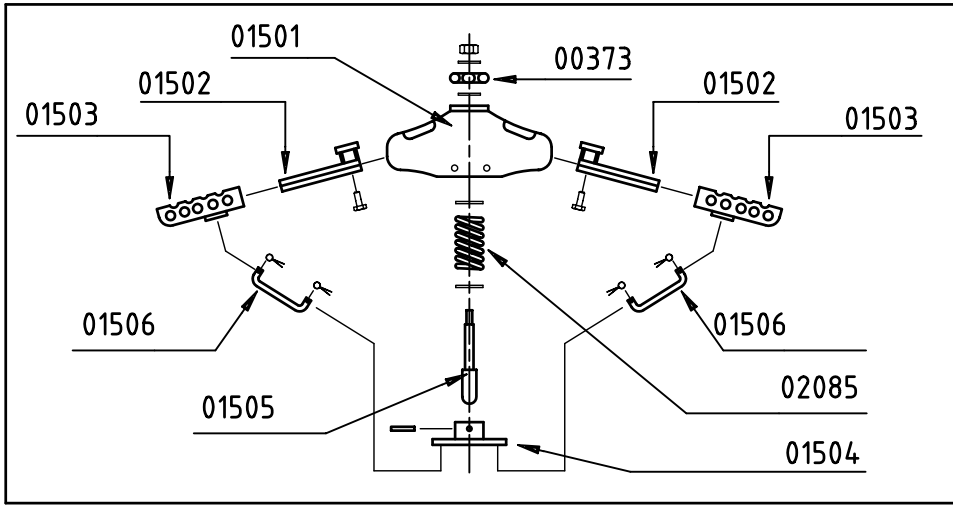
SELETTORE TENDIMANICHE  
 SELECTOR WITH LONG LEVER  
 SELECTEUR AVEC LEVIER LONGUE  
 WÄHLSCHALTER MIT LANGHEBEL  
 INTERRUPTOR CON PALANCA LARGA  
 СЕЛЕКТОР НАТЯЖИТЕЛЯ РУКАВОВ



TASTO ROSSO  
 RED PUSH-BUTTON VALVE  
 VANNE POUSSOIR ROUGE  
 RÖTTE TASTE VENTIL  
 VÁLVULA PULSADOR ROJO

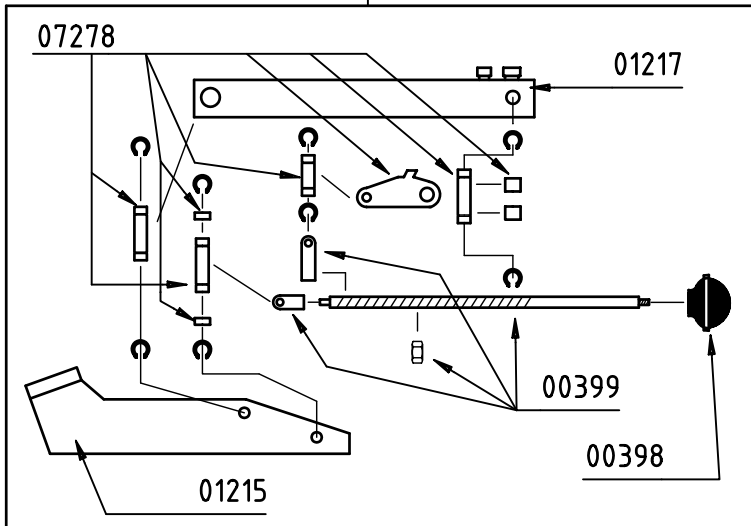


M\_0240/2



01500

01216



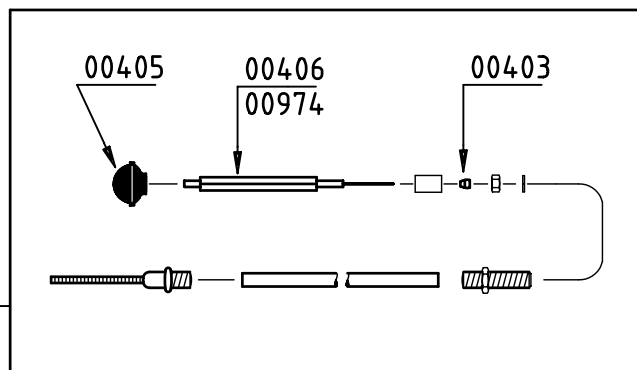
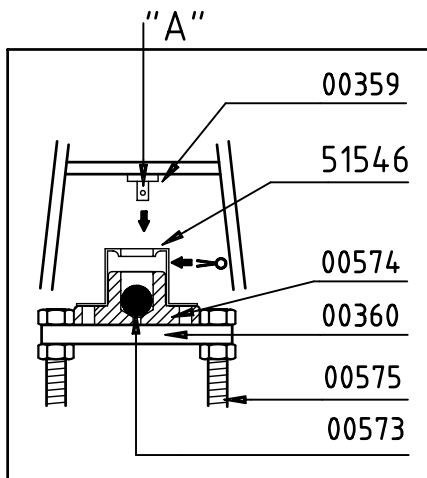
01248

00414

01195

00973

00412



00400

00407

M\_0165/2

CODICE	ITALIANO	ENGLISH	FRANCAISE	DEUTSCH	ESPAÑOL
00297	MORSETTO 10A	TERMINAL 10 A.	BORNE 10 A.	KLEMME 10 A.	TERMINAL 10A.
00359	PERNO SUPPORTO CASTELLO	PIN SUPPORTING DUMMY	PIVOT SUPPORT POUPEE'	ZAPFEN FÜR PUPPENAUFSATZ	PERNO SOPORTE ARMAGON MANIQUI'
00360	FLANGIA SUPPORTO CASTELLO F027	FLANGE FOR DUMMY SUPPORT	FLASQUE SUPPORT POUPEE	FLANSCH FÜR AUFSATZ FO27	ARANDELA SOPORTE ARMAGON
00373	VOLANTINO SPALLE	ADJUST HANDWHEEL FOR SHOULDERS	PETIT VOLANT x REGLAGE EPAULES	SCHULTERN DREHKNOPF	VOLANTE
00398	POMOLO SNODO	KNOB	POMMEAU	GELENKHEBEL	POMO DE ARTICULACION
00399	COMPONENTI SNODO	PARTS FOR ARTICULATION	COMPOSANTS DE JOINT A ROTULE	VERSTELLGRIFF ANDRUCKLEISTE	COMPONENTES POR ARTICULACION
00400	COMANDO CORTO	SHORT CONTROL	COMMANDE COURT	KURZE BETAETIGUNG FÜR TAILLE	COMANDO CORTO
00403	BUSSOLA PER BLOCCAGGIO	BUSH	DOUILLE DE SERRAGE	BLOCKIERHÖLSE	BRUJULA
00405	POMOLO COMANDO	KNOB	POMMEAU DE COMMANDE	KNAUF VERSTELLSEIL PUPPENKLEID	POMO COMANDO
00406	ASTINA REGOLAZIONE FILO COMANDO CORTO	CONTROL ROD FOR WIRE	TIGE DE REGLAGE FIL COMMANDE COURT	VERSTELLSEIL ZUM EINSCHNÜEREN DES PUPPENBEZUGES KURZ	ASTA REGULACION ALAMBRE
00407	COMANDO MEDIO	MEAN CONTROL	COMMANDE MOYEN	LANGE STEUERUNG	COMANDO MEDIO
00412	CARRUCOLA	PULLEY	POULIE	EINFACHE ZUGROLLE	GARRUCHA
00414	FIANCALINO CARRUCOLA	PULLEY BODY SIDE	JOUE DE POULIE	ROLLENSEITENWAND	FLANCAL DE GARRUCHA
00415	ESTENSORE MANICHE	SLEEVES EXPANDER	EXTENSEUR DE MANCHES	AERMELESPANNER	EXTENSORE DE MANGAS
00416	MOLLA ESTENSORE	SPRING FOR SLEEVE EXPANDER	RESSORT EXTENSEUR MANCHE	FEDER FÜR AERMELESPANNER	MUELLE EXTENSORE
00573	SFERA CASTELLO	BALL FOR DUMMY	BILLE POUR POUPEE	KUGEL ZUR PUPPENAUFSATZ HALT.	ESFERA
00574	SUPPORTO PORTASFERA	SUPPORT FOR BALL- HOLDER	SUPPORT DE BILLE	KUGELHALTERUNG	SOPORTE ESFERA
00973	FUNE SACCO MANICHINI	BAG CONNECTION WIRE	FIN BRANCHEMENT SAC	SEIL PUPPENSACK	CUERDA POR SACO MANIQUI'
00974	ASTINA REGOLAZIONE FILO COMANDO LUNGO	ADJUST ROD	TIGE DE REGLAGE	REGULIERSTAB FÜR DRAHTZUG LANG	ASTA REGULACION ALAMBRE
01085	VALVOLA CLAPPE' 3/8"	CHECK VALVE 3/8"	SOUPAPE A CLAPET 3/8"	RÜCKSCHLAGVENTIL 3/8"	VALVULA DE RETENCION 3/8"

<b>CODICE</b>	<b>ITALIANO</b>	<b>ENGLISH</b>	<b>FRANCAISE</b>	<b>DEUTSCH</b>	<b>ESPAÑOL</b>
<b>01089/2</b>	TUBO RILSAN 6x4 NERO	"RILSAN" HOSE D. 6X4 BLACK	TUYAU "RILSAN" D. 6X4 NOIR	RILSAN SCHLAUCH 6X4 SCHWARZ	TUBO "RILSAN" D. 6X4 NEGRO
<b>01195</b>	CINGHIA PER SACCO	BELT FOR NYLON BAG	COURROIE POUR SAC DE NYLON	PUPPENGESTELL SPANNGUERTEL	CORREA POR SACO
<b>01215</b>	SUPPORTO SNODO	ARTICULATION SUPPORT	SUPPORT JOINT A ROTULE	GELENKSHALTERUNG	SOPORTE DE ARTICULACION
<b>01216</b>	COMPLES. SNODO	COMPLETE ARTICULATION	JOINT A ROTULE COMPLET	GELENK MG KOMPLETT	DISPOSITIVO DE ARTICULACION
<b>01217</b>	SUPPORTO PALA	PADDLE CLAMP SUPPORT	SUPPORT SERRE-BORDS	HALTERUNG ANDRUCKLEISTE PUPPE	SOPORTE PALA
<b>01218</b>	VALVOLA VAPORE	STEAMING VALVE	VANNE VAPEUR	MECHANISCHES DAMPFVENTIL PUPPE	VALVULA VAPOR
<b>01218/1</b>	VALVOLA VAPORE MG ECONOMO	STEAM VALVE	VANNE VAPEUR	DAMPFVENTIL	VALVULA VAPOR
<b>01235</b>	RADIATORE RISCALDAMENTO ARIA	AIR HEATING RADIATOR	RADIATEUR CHAUFFAGE DE L'AIR	HEIZSCHLANGE DAMPF	ESPIRAL CALEFACCION AIRE
<b>01241</b>	MOLLA PINZA	SPRING FOR CLAMP	RESSORT POUR PINCE	FEDER FÜR KLAMMER	MUELLE POR PINZA
<b>01243</b>	PINZA + SPUGNA	CLAMP	PINCE	KLEMME	PINZA + ESPONJA
<b>01247</b>	MAGNETE MANICHINO	ELECTROMAGNET	ELECTRO-AIMANT	ELEKTROMAGNET	ELECTROIMAN
<b>01247/A</b>	MAGNETE MANICHINO V.220/60 HZ.	ELECTROMAGNET V.220/60 HZ.	ELECTRO-AIMANT V.220/60 HZ.	ELEKTROMAGNET V.220/60 HZ.	ELECTROIMAN V.220/60 HZ.
<b>01248</b>	SACCO CON GONNA 2 TIRANTI	NYLON BAG WITH SKIRT	SAC DE NYLON AVEC JUPE	SACK MIT 2 ZUGVORRICHTUNGEN	FUNDA PARA MANIQUI CON FALDA
<b>01250</b>	RINVIO A SQUADRA	"L" BRACKET	RENOI EQUERRE'	UMLENKUNG DER ZUGSTANGE DAMPF-VENTIL PUPPE	RINVIO
<b>01252</b>	PEDALE MG ART.77019008	PEDAL	PEDALE	ZYKLUSPEDAL	PEDAL
<b>01295</b>	SACCO MG IN FIBRA DI VETRO	FIBER GLASS COVER	SAC EN FIBRE DE VERRE	GLASFASER SACK	SACO EN FIBRA DE VIDRIO
<b>01500</b>	COMPLES. SPALLA	COMPLETE SHOULDER DEVICE	DISPOSITIF DES EPAULES COMPLET	SCHULTERVORRICHTUNG	DISPOSITIVO COMPLETO ESPALDA
<b>01501</b>	SPALLA MG LAVORATA	SHOULDER DEVICE	DISPOSITIF EPAULES	SCHULTER	DISPOSITIVO ESPALDA
<b>01502</b>	ALBERINO SOSTEGNO PROLUNGA SPALLA	SUPPORTING SPINDLE x SHOULDER DEVICE EXTENSION	SUPPORT POUR RALLONGE EPAULES	HALTERUNGSWELLE	EJE DE SOPORTE
<b>01503</b>	PROLUNGA SPALLA INOX	SHOULDER EXTENSION	RALLONGE EPAULES EN ACIER INOX	VERLAENGERUNGSSTÜCK SCHULTER	PROLONGA ESPALDA
<b>01504</b>	LEVA COMANDO PROLUNGA SPALLA	CONTROL LEVER	LEVIER DE COMMANDE	HEBEL SCHULTERVERLAENGERUNG	PALANCA DE COMANDO

<b>CODICE</b>	<b>ITALIANO</b>	<b>ENGLISH</b>	<b>FRANCAISE</b>	<b>DEUTSCH</b>	<b>ESPAÑOL</b>
<b>01505</b>	PERNO PROLUNGA SPALLA	PIN	PIVOT	SCHULTERVERLAENGERUNG-BOLZEN	PERNO
<b>01506</b>	CAVALLOTTO PROLUNGA SPALLA MANICHINO	U-BOLT FOR FORMER	ETRIER POUR MANNEQUIN	SCHULTERVERLAENGERUNGS BÜGEL	CONEXION PROLONGA ESPALDA MANIQUI'
<b>01770/1</b>	EV ARIA 3 VIE N.C. 1/8" 220/50	SOLENOID VALVE N.C. 1/8" 220/50-60	ELECTROVANNE N.C. 1/8" 220/50-60	ELEKTROMAGNETVENTIL B12 - ACL BEINZUSCHLUSS 220/50-60	ELECTROVALVULA N.C. 1/8" 220/50-60
<b>01789</b>	MANOMETRO 0-10 ATE X RIDUTTORE	MANOMETER 0-10 ATE	MANOMETRE 0-10 ATE	MANOMETER 0-10 ATE	MANOMETRO 0-10 ATE
<b>02085</b>	MOLLA SPALLA CASTELLO	SPRING	RESSORT	FEDER FÜR GESTELLSSCHULTERN	MUELLE
<b>02230</b>	INTERRUTTORE BIPOLARE TASTO VERDE	MAIN SWITCH GREEN	INTERRUPTEUR GENERAL VERT	HAUPTSCHALTER-GRÜN	INTERRUPTOR BIPOLAR VERDE
<b>02231</b>	INTERRUTTORE UNIPOLARE TASTO ROSSO	BOILER SWITCH RED	INTERRUPTEUR CHAUDIERE ROUGE	ROTHER KONTROLLSCHALTER	INTERRUPTOR ROJO
<b>02249</b>	MANIGLIA MR80 10x30	HANDLE 10x30	POIGNEE' 10x30	GRIFF MR80 10X30	MANILLA 10X30
<b>02291</b>	CILINDRO Ø 20 CORSA 50 MOLLA POSTERIORE	CYLINDER 20x50 REAR SPRING	CYLINDRE 20x50 RESSORT POSTER.	ZYLINDER 20X50	CILINDRO Ø 20 CARRERA 50 MUELLE POSTERIOR
<b>02338</b>	TERMOREGOLATORE 50-300 Ø C	THERMOREGULATOR 50-300Ø C	THERMOSTAT 50-300Ø C	THERMOSTAT 50-300Ø C	TERMOSTATO 50-300Ø C
<b>02602</b>	CILINDRO Ø 25 CORSA 75 SERIE	CYLINDER 25x75	CYLINDRE 25x75	ZYLINDER D.25 X 75	CILINDRO Ø 25 CARRERA 75
<b>02870</b>	GOMMA SPUGNA PALA 1150X95X25	RUBBER MAT FOR CLAMP 1150X95X25	CAOUTCHOUC x PINCE 1150x95x25	ANDRUCKLEISTEABDECKUNG 1150X95X25	PROTECCION PALA 1150X95X25
<b>03069/1</b>	FILTRO ARIA+RIDUTTORE (VERTICALE)	AIR FILTER WITH REDUCER	FILTRE AIR AVEC REDUCTEUR	LUFTFILTER + REDUZIERER	FILTRO AIRE CON REDUCTOR
<b>03168</b>	PALA CORTA FORATA MONTATA	SHORT PADDLE	SERRE BORDS COURTE	KURZE ANDRUCKLEISTE PUPPE -NEU	PALA CORTA
<b>03169</b>	PALALUNGA FORATA MONTATA	FRONT PADDLE	SERRE BORDS LONGUE	LANGE ANDRUCKLEISTE	PALA LARGA
<b>03859</b>	GRUPPO VALVOLA VAPORE	STEAM VALVE ASSEMBLY	GROUPE VANNE VAPEUR MANNEQUIN	DAMPFVENTIL PUPPE	VALVULA VAPOR COMPLETA MANIQUI
<b>03900</b>	RESISTENZA ALETTATA W2000 V230	HEATING ELEMENT W2000 V. 230	RESISTANCE W2000 V. 230	HEIZWIDERSTAND W200 V230	RESISTENCIA W2000 V. 230
<b>04136</b>	PULSANTE FUNGO SBLOCCO VZ 065R	RELEASING MUSHROOM BUTTON	POUSSOIR DEBLOCAGE VZ 065R	RESET PILZKNOPF VZ 065R	PULSADOR DESBLOQUEO VZ 065R
<b>04142</b>	VALV.3/2-TUBO 4 NA-VB043-BA	VALVE 3/2 - TUBE 4 NA	VANNE 3/2 - TUYAU 4 NA	VENTIL 3/2 - ROHR 4 NA	VALVULA 3/2 - TUBO 4 NA
<b>04144</b>	PEDALE DPA-3R8-N-78042501	PEDAL DPA-3R8-N-78042501	PEDALE DPA-3R8-N-78042501	PEDAL DPA-3R8-N-78042501	PEDAL DPA 3R8-N-78042501
<b>04390</b>	KIT VALVOLA VAPORE UNIVERSALE	KIT OF GASKET FOR STEAM VALVES	SERIE JOINT POUR VANNES VAPEUR	MANUELLES DAMPFVENTILSATZ	SERIE DE JUNTAS VALVULAS VAPOR

<b>CODICE</b>	<b>ITALIANO</b>	<b>ENGLISH</b>	<b>FRANCAISE</b>	<b>DEUTSCH</b>	<b>ESPAÑOL</b>
<b>04601</b>	MOLLA X RITORNO PISTONE PINZA	SPRING FOR CLAMP CYLINDER	RESSORT POUR CYLINDRE PINCE	RÜCKHOLFEDER ZYLINDER KLAMMER	MUELLE PARA CILINDRO PINZA
<b>04602</b>	BUSSOLA A BATTENTE Ø 10	BUSH	DOUILLE	HÜLSE	BRUJULA
<b>04615/K</b>	GOMMA PINZE TENDIMANICA MGS 20X20X190	SPONGE RUBBER FOR CLAMP MGS	COUTCHOU-EPONGE x PINCE MGS	SCHAUMGUMMI FÜR KLEMME	GOMA ESPONJA POR PINZA MGS
<b>04652</b>	RIDUTTORE 1/8 TIPO 03506R	AIR REGULATOR 1/8 03506R	REDUCTEUR 1/8 03506R	DRUCKREGLER 1/8 03506R	REDUCTOR 1/8 03506R
<b>04666</b>	BUSS.SEPARATORE MGE	CONDENSATE SEPARATOR	SEPARATEUR DE CONDENSATS	KONDENSFLASCHE	SEPARADOR DE CONDENSADOS
<b>04911</b>	SEPARATORE CONDENSA MG 398	CONDENSATE SEPARATOR	SEPARATEUR DE CONDENSAT	KONDENSATABSCHEIDER	SEPARADOR DE CONDENSADOS MG398
<b>04975</b>	VALVOLA ATTACCO INF 3NC	VALVE 3NC	VANNE 3NC	VENTIL 3NC	VALVULA 3NC
<b>05735</b>	ASTINA X RINVIO	ROD	TIGE	UMLENKSTANGE	BARRA
<b>05890</b>	VENTILATORE U/DS182 KW0,75 400Y/3/50-60 X CABINA	COMPLETE FAN MOD U/DS182 KW0,75 400/3/50-60	VENTILATEUR MOD U/DS182 KW0,75400/3/50-60	VENTILATOR MOD U/DS182 KW0,75 400/3/50-60	VENTILADOR MOD U/DS182 KW0,75 400/3/50-60
<b>05956</b>	KIT MOLLA+GUARN.X VALV.MECC.VAPORE MANICHINO	KIT OF SPRING, GASKETS FOR STEAM VALVE FOR FORMER	SERIE DE RESSORT, JOINT POUR VANNE VAPEUR MANNEQUIN	KIT AUS FEDER + DICHTUNGEN FÜR DAMPFVENTIL	SERIE MUELLES + GUARNICIONES PARA VALVULA VAPOR MANIQUI
<b>05966</b>	TERMOSTATO LS1 TARATURA 145Ø	THERMOSTAT LS1 UP TO 145Ø	THERMOSTAT LS1 REGLAGE 145Ø	THERMOSTAT LS1 EINSTELLUNG 145Ø	TERMOSTATO LS1 A 145Ø
<b>06836</b>	REG.FLUSSO X VALVOLA 4-1/8" NSE 401IN	FLOW CONTROL VALVE 1/8"	REGULATEUR UNIDIRECTIONNEL 1/8	EINSINN REGLER 1/8	REGULADOR UNIDIRECCIONAL 1/8"
<b>07431/K</b>	SCHEDA TIMER MANICHINO 4 RELE'PROGRAMMATA	ELECTRONIC CARD -4 RELAYS (PROGRAMMED)	MICROPROCESSEUR 4 RELAIS PROGRAMM	ELEKTRONISCHE KARTE 4 RELAIS PROGRAMMIERT	ESQUELA ELECTRONICA 4 RELE PROGRAMADA
<b>08060</b>	CONTATTORE 12A 230VAC 50/60 HZ	CONTACTOR 12A 230VAC 50/60 HZ	CONTACTEUR 12A 230VAC 50/60 HZ	SCHUTZSCHALTER 12A 230VAC 50/60 HZ.	CONTACTOR 12A 230VAC 50/60 HZ
<b>08064</b>	RELE'TERMICO 2,5 - 4A	THERMAL CUTOUT 2,5 - 4A	RELAIS THERMIQUE 2,5 - 4A	THERMISCHES RELAIS 2,5 - 4A	RELE TERMICO 2,5 - 4A
<b>08095</b>	RELE' TERMICO 4-6 A	THERMAL CUTOUT 4-6 A	RELAIS THERMIQUE 4-6 A	THERMISCHES RELAIS 4-6 A	RELE TERMICO 4-6 A
<b>10192/A</b>	SILENZIATORE PLASTICA NERO	BLACK PLASTIC SILENCER	SILENCIEUX EN PLASTIQUE NOIR	KUNSTSTOFF SCHALLDAEMPFER	SILENCIADOR EN PLASTICA NEGRA
<b>10333/A</b>	VALVOLA SCARICO RAPIDO 1/8"	QUICK DISCHARGE VALVE 1/8"	SOUPAPE DE DECHARGE RAPIDE 1/8	SCHNELL-ABBLASEVENTIL 1/8"	VALVULA DESCARGA RAPIDA 1/8"
<b>10345/A</b>	DEVIATORE OR 1/8"	SWITCH OR 1/8"	INTERRUPTEUR OR 1/8"	UMSCHALTER OR 1/8"	DESVIADOR OR 1/8"
<b>12624</b>	SELETTORE 2P.FISSA LEVA LUNGA	SELECTOR WITH LONG LEVER	SELECTEUR AVEC LEVIER LONGUE	WÄHLSCHALTER MIT LANGHEBEL VZ400N	INTERRUPTOR CON PALANCA LARGA
<b>12788</b>	PEDALE PNEUMATICO DPA-3RC-N	PNEUMATIC PEDAL	PEDALE PNEUMATIQUE	PNEUMATISCHES PEDAL	PEDAL NEUMATICO

CODICE	ITALIANO	ENGLISH	FRANCAISE	DEUTSCH	ESPAÑOL
12870	TRASDUTTORE 900.18.1/1-1-10A.	TRANSDUCER 900.18.1/1-1-10A.	TRANSDUCTEUR 900.18.1/1-1-1-10	GEBER 900.18.1/1-1-1-10A.	PRESOSTATO 900.18.1/1-1-1-10A.
12883	RACC.FISSO DIRITTO 1/8GC TUBO4	UNION 1/8 GC	RACCORD DROIT 1/8 GC	ANSCHLUSS 1/8 GC - 04	JUNTURA 1/8 GC
12886	RACC.GIREVOLE T LATER.1/8 GC TUBO 4	SWINGING UNION 1/8 GC.	RACCORD PIVOTANT LATERAL 1/8	DREHBARER ANSCHLUSS 1/8 GC ROHR 4	JUNTURA MOVIBLE 1/8 GC.
12888	RACC.GIREVOLE T CENTRALE 1/8GC TUBO 4	SWINGING UNION 1/8 GC.	RACCORD PIVOTANT CENTRAL 1/8	DREHBARER ANSCHLUSS 1/8 GC ROHR 4	JUNTURA MOVIBLE 1/8 GC.
12896	RACC.GIREVOLE T CENTRALE 1/4GC TUBO 4	SWINGING UNION 1/4 GC.	RACCORD PIVOTANT 1/4 GC	ANSCHLUSS 1/4 GC - 04	JUNTURA MOVIBLE 1/4 GC
12930	RACC.GIREVOLE L1/8" GC TUBO 4	SWINGING CONNECTION L 1/8"	RACCORD PIVOTANT L 1/8"	DREHBARER DROSSEL L1/8" GC ROHR 4	JUNTURA MOVIBLE L 1/8"
12931	RACCORDO GIREVOLE T LATERALE GC TUBO 4	SWINGING CONNECTION GC	RACCORD PIVOTANT GC	ANSCHLUSS GC	JUNTURA MOVIBLE GC
12932	RACCORDO DIRITTO 1/4"GC TUBO 4	UNION 1/4" GC.	RACCORD 1/4" GC	ANSCHLUSS 1/4" GC	JUNTURA 1/4" GC
12937	VALVOLA 3/2 1/8 DOPPIO C.PNEUMATICO	VALVE	VANNE	VENTIL	VALVULA
51546	CAV.SUP.FIS.CASTELLO	UPPER U-BOLT FOR FRAME	ETRIER SUPERIEUR POUR POUPEE	OBERER FIXIERBUGEL DES GESTELLES	CONEXION SUPERIOR PAR ARMAZON
02117	PORTAFUSIBILE MONTAGGIO GUIDA	FUSE HOLDER	TABLEAU DES FUSIBLES	SICHERUNGSHALTER 10 A	PORTA FUSIBLE
02466	FUSIBILE 10A >10X38 CON SEGNALATORE DI FUSIONE	FUSE 10 A 10x38	FUSIBLE 10A - 10x38	SICHERUNGEN 10 A	FUSIBLE 10A. 10X38
02730	INTERRUTTORE CON 0 CENTRALE A PULSANTE	PRESS SWITCH	INTERRUPTEUR A POUSSOIR	SCHALTER	INTERRUPTOR A PULSADOR
05731	ASTINA X MAGNETE MG CROMATA MG	CHROMIUM PLATED ROD FOR ELECTROMAGNET	TIGE CHROME'POUR ELECTROAIMANT	VERCHROMTER MAGNETSTAB MG	ASTA MANDO ELECTRO-IMAN
05995	COLLETTORE 2 POLI 6.10.18.30/2	2 POLES COLLECTOR 6.10.18.30/2	COLLECTEUR 2 POLES	ZWEIPOLIGER KOLLEKTOR 6.10.18.30/2	COLECTOR 2 POLOS 6.10.18.30/2
06324/K	SCHEDA TIMER MANICHINO 2 RELE' PROGRAMMATA	ELECTRONIC CARD -2 RELAYS (PROGRAMMED)	MICROPROCESSEUR 2 RELAIS	ELEKTRONISCHE KARTE 2 RELAIS	ESQUELA ELECTRONICA 2 RELE
06473/K	SCHEDA TIMER MANICHINO 3 RELE' PROGRAMMATA	ELECTRONIC CARD -3 RELAYS (PROGRAMMED)	MICROPROCESSEUR 3 RELAIS	ELEKTRONISCHE KARTE 3 RELAIS	ESQUELA ELECTRONICA 3 RELE
07278	COMPONENTI SNODO	PARTS FOR ARTICULATION	COMPOSANTS DE JOINT A ROTULE	VERSTELLGRIFF ANDRUCKLEISTE	COMPONENTES POR ARTICULACION
54241	GOMMA PINZE 70X10X350 DA TAGLIARE	RUBBER FOR CLAMPS 70X10X350	CAOUTCHOUC POUR PINCES	SCHNEIDEGUMMI FØR ZANGEN 70X10X350	GOMA PARA PINZAS 70X10X350 A CORTAR