

”  
Всегда  
стремимся к  
самому лучшему  
результату.  
“

## e line

Самое высокое качество глажения встречает простоту в использовании и надежность. Создаете решение глажения, подходящее к Вашему бизнесу, выбирая среди 6 различных вариантов.

e 100.25   e 120.25   e 140.25  
e 140.30   e 160.30   e 200.30



## 01 Запатентованная Система Замены Вала: Быстрый и Легкий Техосмотр

Техосмотр Вашей гладильной машины и полное восстановление оригинального качества глажения сейчас возможно менее чем за час благодаря запатентованной системе «замены вала». Покрытие оригинальной запчасти GMP осуществляется на специально разработанном автоматическом оборудовании завода-изготовителя в соответствии с самыми жесткими стандартами качества. Все это гарантирует безупречное качество глажения.

## 02 Стальная Мульда: Непрерывная Производительность

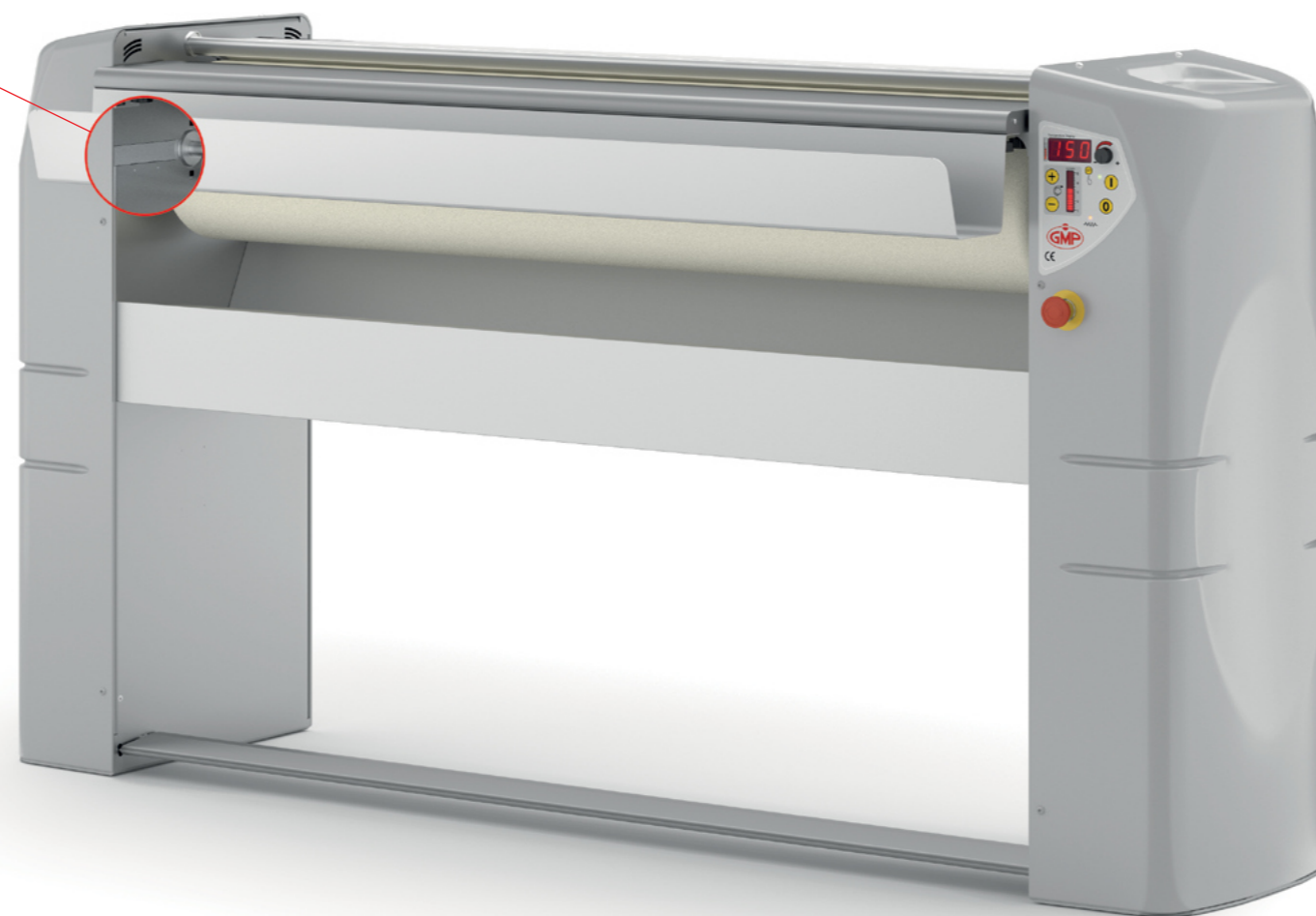
Во время глажения, алюминий остывает очень быстро, а сталь сохраняет постоянную температуру и быстро нагревается. За несколько минут каток будет готов к работе!

## 03 Толстослойная Хромированная Мульда с Трехлетней Гарантией!

Толстослойная хромированная сталь оказалась лучшим выбором для глажения: она устойчива к истиранию и химическому воздействию, и долговечна. Защита с трехлетней гарантией!

## 04 Безопасность Прежде Всего!

Безопасность - на первом месте во всех проектах GMP. Кнопка аварийного останова, система защиты пальцев и профил, защищающий от случайного контакта с нагретыми частями, позволяют оператора безопасно пользоваться гладильной машине.



# Уникальный дизайн для несравненной надежности и безопасности



### Главное:

ПРОСТОЙ И ПРОЧНЫЙ ДИЗАЙН ДЛЯ ДОЛГОГО СРОКА СЛУЖБЫ  
ПРОЧНАЯ СВАРНАЯ СТРУКТУРА, ОКРАШЕННАЯ ЭПОКСИДНОЙ КРАСКОЙ

ПОКРЫТИЕ ВАЛА ИЗ МЕТА-АРАМИДА, УСТОЙЧИВОЕ К ВЫСОКОЙ ТЕМПЕРАТУРЕ

РЕГУЛИРУЕМАЯ СКОРОСТЬ ГЛАЖЕНИЯ, ЧЕРЕЗ ИНВЕРТОРОМ

ДВА ДАТЧИКА ТЕМПЕРАТУРЫ

ФРОНТАЛЬНЫЕ ВОЗВРАТ И ПОДАЧА БЕЛЬЯ

ПОЭТАПНЫЕ ВИДЕОРУКОВОДСТВА ПО ЭКСПЛУАТАЦИИ И ОБСЛУЖИВАНИЮ

ДОСТУПНЫЙ ДЛЯ УСТАНОВКИ НА КОРАБЛЯХ

СПЕЦИАЛЬНОЕ ПРОГРАММИРОВАНИЕ ДЛЯ САМООБСЛУЖИВАНИЯ  
ОПЕРАТИВНАЯ ПАМЯТЬ

## 05 Два Датчика Температуры

Самая точная система контроля температуры, оснащенную 2 датчиками, которые контролируют температуру по всей длине вала.

Эксклюзивная система GMP избегает колебания и отключает автоматически нагрев при разбалансировке, либо достижении предельной температуры.

Конкретные преимущества:

- Защита белья от пожелтения.
- Увеличение срока службы покрытия вала.
- Экономия электроэнергии.

## 06 Экономия Электроэнергии

Сократите траты энергии! Система контроля температуры двумя датчиками наряду с эффективной системой теплоизоляции нагретых частей, препятствует рассеиванию тепла и способствует равномерному распределению его по всей гладильной поверхности. Функция спящего режима автоматически выключает каток, после заранее установленного периода простоя.

## 07 Алюминиевый Подающий Стол

Подача белья стала значительно проще благодаря специально сконструированному подающему столу. Алюминиевая поверхность легко чистится, что обеспечивает поддержание гигиены в прачечной.

## 08 Лоток для Белья

Вам необходимо гладить длинные изделия?  
Подача белья стала проще, благодаря лотку, специально изготовленному GMP.

## 09 Удобная Ножная Педаль

Позволяет останавливать вращение вала, давая возможность оператору полностью сосредоточиться на подаче белья.

## 10 Интуитивная Панель Управления

Широкая, удобная и легкая в понимании. Установите идеальную скорость и температуру глажения в зависимости от типа ткани и их уровня влажности.

## 11 Система Вытяжки Паров

Сохраняет покрытие вала сухое в течение всего времени глажения. Благодаря специальному изготовленному двигателю, влажность, образовавшаяся во время глажения непосредственно устранена. Стандарт для моделей E.30.

## 12 Различные Конфигурации (E.25)

Гладильные машины можно настроить на месте следующими напряжениями: 230В/1/50-60Гц, 230В/3/50-60Гц, 400В/3/50-60Гц.

# Опции, создающие ценность



## ПОКРЫТИЕ ВАЛА TENAX Прочность и долговечность



100%  
нержавеющей  
стали

Никаких  
деформаций

Увеличенное  
гладильное  
давление

Никакого  
обслуживания

TENAX является обшивкой из нержавеющей стали и заменяет традиционное покрытие из металлической ваты. TENAX, специально разработанное GMP для своих катков, продержится на протяжении всего срока службы машины и, отличаясь от стальной ваты, не требует никакого обслуживания.

- Полностью построен из 100% нержавеющей стали, TENAX не поддается деформации: его прочная структура отличается долговечностью, гарантируя одинаковую производительность и постоянную контактную поверхность на протяжении всего срока службы машины.
- Окончательно устраняет: сокращение диаметра вала, складки, недостаточную сушку, и расходы на обслуживание.
- Гарантирует максимальную эффективность вытяжки паров: своя перфорированная структура способствует непосредственному устранению влажности из гладильной поверхности.
- Средний срок службы войлока покрытия из Мета-Арамида: 4000+ часов.

GMP. WE KNOW HOW

## СПЯЩИЙ РЕЖИМ: Сокращаем траты

GMP всегда заботится о сохранении энергии, как показывает первое оборудование, произведенное в начале 90-х годов, уже соответствующее этому критерию. Поэтому недавно компания специально разработала микропроцессор для E.line с функцией "Спящего режима". GMP не только ввела специальную функцию для сохранения энергии, но и сделала ее customizable, так что приспособляемой к специфическим, даже очень разнообразным, требованиям работы:

- **АВТОМАТИЧЕСКИЙ РЕЖИМ ОТКЛЮЧЕНИЯ**  
Каток автоматически отключается после заранее установленного периода простоя.
- **РЕЖИМ ГОТОВНОСТИ**  
После предопределенного периода простоя температура постепенно снижается до заранее установленного значения. Таким образом, каток всегда будет готов к работе, если перерывы между сессиями короткие. Идеально для прачечных самообслуживания.
- **РЕЖИМ ПОСТЕПЕННОГО СНИЖЕНИЯ ТЕМПЕРАТУРЫ**  
После заранее установленного периода простоя установленная температура глажения поэтапно снижается на заданное значение.



## ПРАЧЕЧНЫЕ САМООБСЛУЖИВАНИЯ Наше решение

Компания GMP разработала специальные решения для прачечных самообслуживания. Гладильное оборудование E.line может быть подключено к жетоноприемнику или платежному терминалу с различными функциями.



Можно разработать персонализированные боковые панели из АБС, соответствующие дизайну Вашей прачечной.

GMP. WE KNOW HOW

# Технические данные

	e100.25	e120.25	e140.25	e140.30	e160.30	e200.30
<b>Размеры Вала</b>	1000 x Ø250 мм	1200 x Ø250 мм	1400 x Ø250 мм	1400 x Ø300 мм	1600 x Ø300 мм	2000 x Ø300 мм
<b>Напряжение, *Настраиваемое</b>	V.230/1/50-60Гц V.230/3/50-60Гц V.400/3N/50-60Гц	V.230/1/50-60Гц V.230/3/50-60Гц V.400/3N/50-60Гц	V.230/1/50-60Гц V.230/3/50-60Гц V.400/3N/50-60Гц	V.400/3N/50Гц	V.400/3N/50Гц	V.400/3N/50Гц
<b>Мощность Нагрева</b>	6 кВт	6,9 кВт	7,5 кВт	9,9 кВт	11,4 кВт	15 кВт
<b>Мощность Двигателя</b>	0,18 кВт	0,18 кВт	0,18 кВт 0,24 кВт для .A	1,1 кВт	1,1 кВт	1,1 кВт
<b>Потребление (Ампер)</b>	V.230/1: 27A V.230/3: 16A V.400/3: 10,5A	V.230/1: 31A V.230/3: 18A V.400/3: 12A	V.230/1: 34A V.230/3: 20A V.400/3: 13A	V.230/3: 32A V.400/3: 20A	V.230/3: 36,5A V.400/3: 21,5A	V.230/3: 46A V.400/3: 26,5A
<b>Скорость Глажения, Регулируемая</b>	1 ÷ 5 м/мин	1 ÷ 5 м/мин	1 ÷ 5 м/мин	1 ÷ 5 м/мин	1 ÷ 5 м/мин	1 ÷ 5 м/мин
<b>Всасывание Паров</b>	н/д	н/д	опция Ø70 мм, 30 м³/час	стандарт Ø75 мм, 90 м³/час	стандарт Ø75 мм, 90 м³/час	стандарт Ø75 мм, 90 м³/час
<b>Производительность (Рекомендуемая Влажность)</b>	25 кг (15-20%)	30 кг (15-20%)	35 кг (20-25%)	40 кг (25%)	50 кг (25%)	60 кг (25%)
<b>Габариты Машины (дхшхв)</b>	1520x492x1050 мм	1720x492x1050 мм	1920x492x1050 мм	1970x592x1100 мм	2170x592x1100 мм	2570x592x1100 мм
<b>Габариты в Упаковке (дхшхв)</b>	1690x580x1250 мм	1890x580x1250 мм	2090x580x1250 мм	2140x690x1300 мм	2300x690x1300 мм	2740x730x1400 мм
<b>Вес, Брутто/Нетто</b>	140/104 кг	146/110 кг	189/151 кг	263/219 кг	278/231 кг	306/253 кг

\* ВОЗМОЖНО ОСУЩЕСТВЛЯТЬ ДРУГИЕ КОНФИГУРАЦИИ НАПЯЖЕНИЯ. ОБРАТИТЕСЬ К НАШЕМУ ОТДЕЛУ ПРОДАЖ.

# Выбор подходящей модели

Выбор подходящей модели является первым шагом к повышению эффективности Вашей прачечной. Прежде всего, измерьте самый широкий предмет, который Вы хотите гладить: чтобы получить наилучший результат и ускорить процесс глажения, нужно складывать ткань идеально не более чем в два слоя.

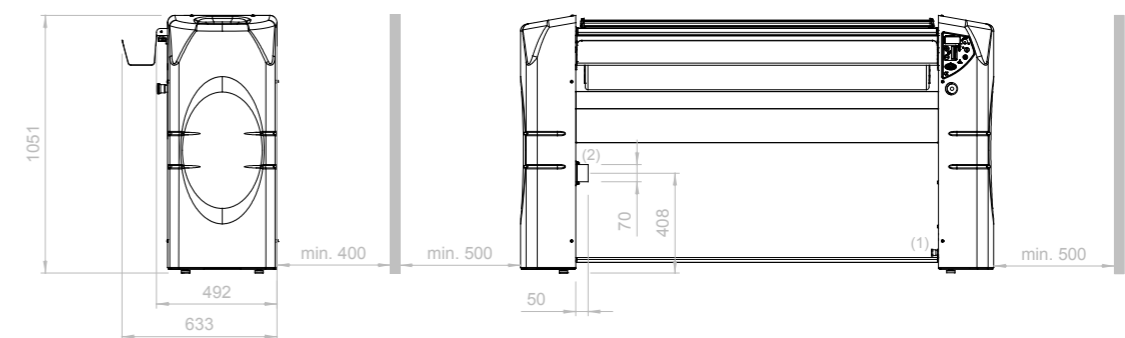
	e100.25	e120.25	e140.25	e140.30	e160.30	e200.30
<b>Максимальная Рекомендуемая Ширина Белья</b>	200 см	240 см	280 см	280 см	320 см	400 см

ХАРАКТЕРИСТИКИ И ДАННЫЕ НЕ ЯВЛЯЮТСЯ ОБЯЗАТЕЛЬНЫМИ И МОГУТ БЫТЬ ИЗМЕНЕНЫ БЕЗ ПРЕДУПРЕЖДЕНИЯ

# Информация для установки

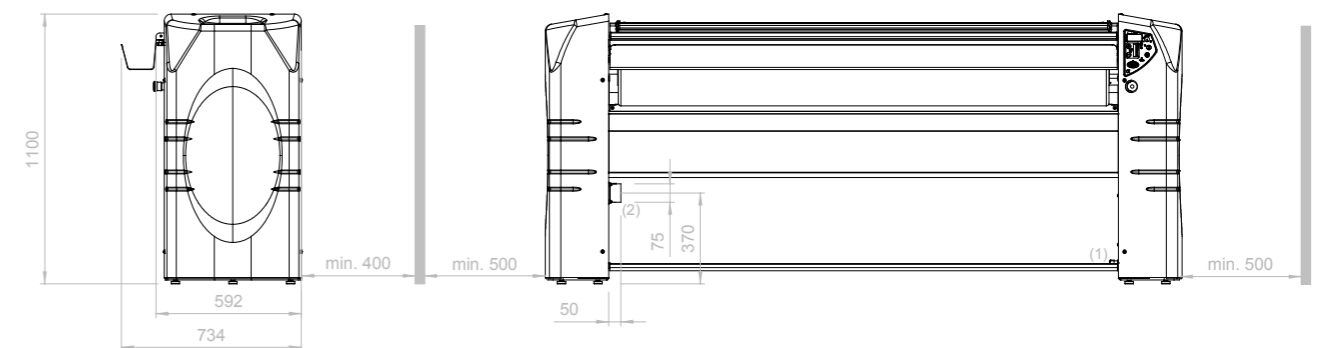


## e25



- (1) ЭЛЕКТРИЧЕСКОЕ ПОДКЛЮЧЕНИЕ (PG13.5)
- (2) ДИАМЕТР ВЫХОДА ПАРА - 70 ММ (ТОЛЬКО ДЛЯ МОДЕЛЕЙ ".A")

## e30



- (1) ЭЛЕКТРИЧЕСКОЕ ПОДКЛЮЧЕНИЕ (PG21)
- (2) ДИАМЕТР ВЫХОДА ПАРА - 75 ММ