



한국 오븐

JINDOKOR

Индукционные плиты INDOKOR IN3500 PRO 900 и 700 серии

Южнокорейская компания INDOKOR основана в 1999 году, является одним из лидеров в производстве индукционных плит. Компания располагает современным оборудованием и самой совершенной культурой производства.

Индукционная плита — кухонная электрическая плита, разогревающая металлическую посуду индуцированными вихревыми токами, создаваемыми высокочастотным магнитным полем, частотой 21-24 кГц.

Основные преимущества индукционных плит:

- Экономия электроэнергии, времени, физических сил;
- Чистота, более комфортная температура и безопасность в рабочем помещении;
- Скорость и качество приготовления пищи (приближено к газовым плитам)

Характеристики плит IN3500 PRO:

- Материал корпуса: нержавеющая сталь
- Температурный режим (°C): +60/+240
- 10 уровней температуры
- 9 уровней мощности
- Электронно-механическая панель управления

**IN3500 PRO 900
НАПОЛЬНЫЕ**

IN3500 2 PRO 900



IN3500 4 PRO 900



IN3500 6 PRO 900



**IN3500 PRO 900
НАСТОЛЬНЫЕ**

IN3500 2 PRO 900



IN3500 4 PRO 900



IN3500 6 PRO 900



**IN3500 PRO 700
НАПОЛЬНЫЕ**

IN3500 2 PRO 700

IN3500 4 PRO 700

IN3500 6PRO 700



**IN3500 PRO 700
НАСТОЛЬНЫЕ**

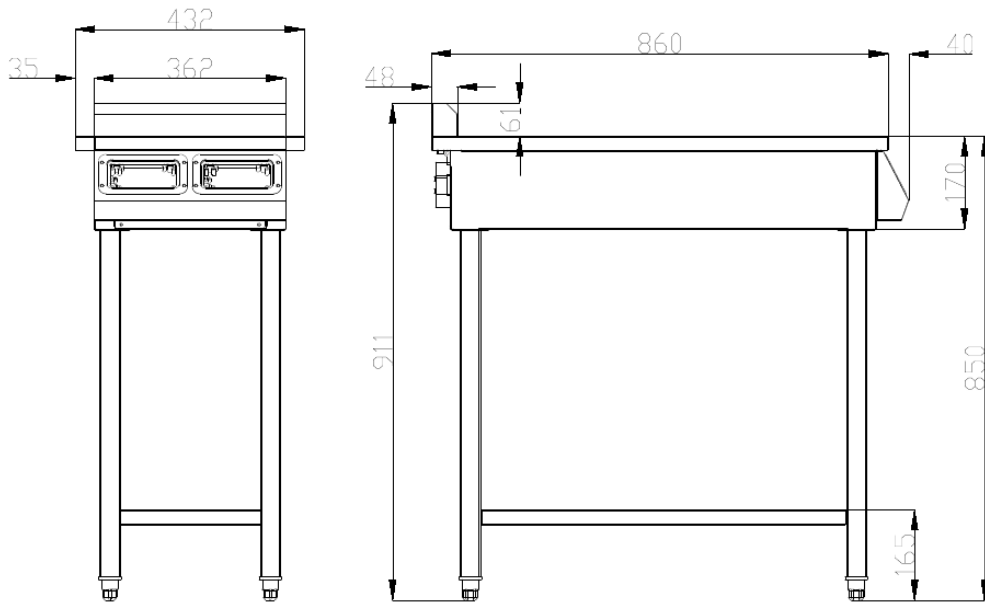
IN3500 2 PRO 700

IN3500 4 PRO 700

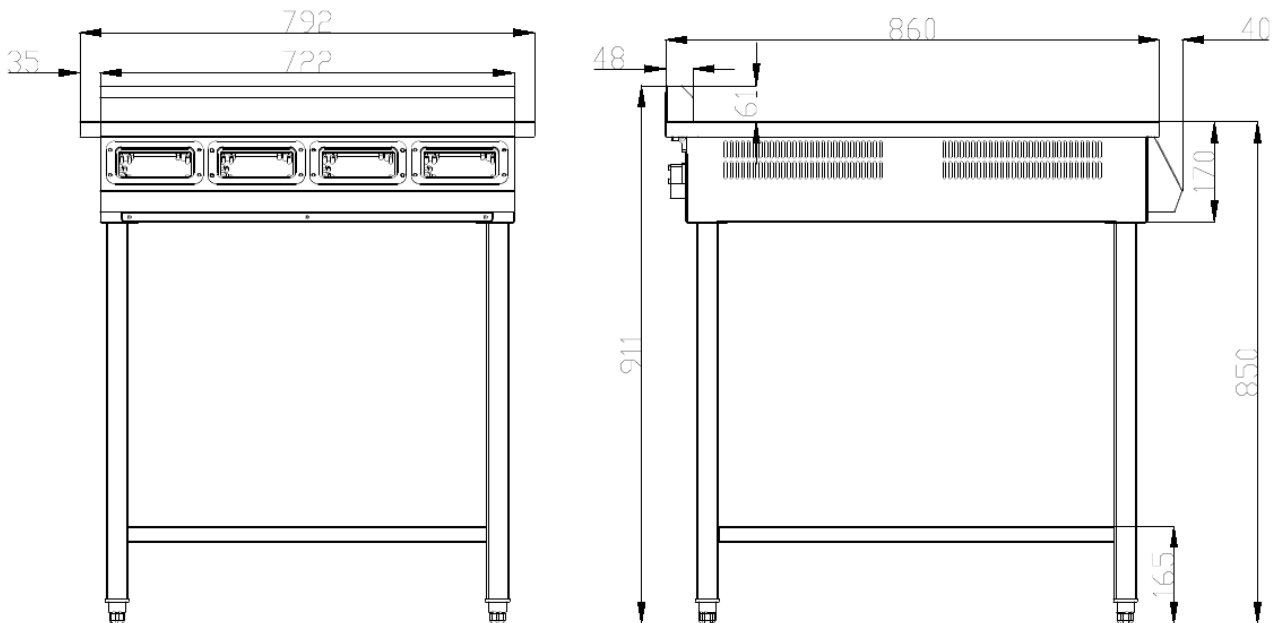
IN3500 6PRO 700



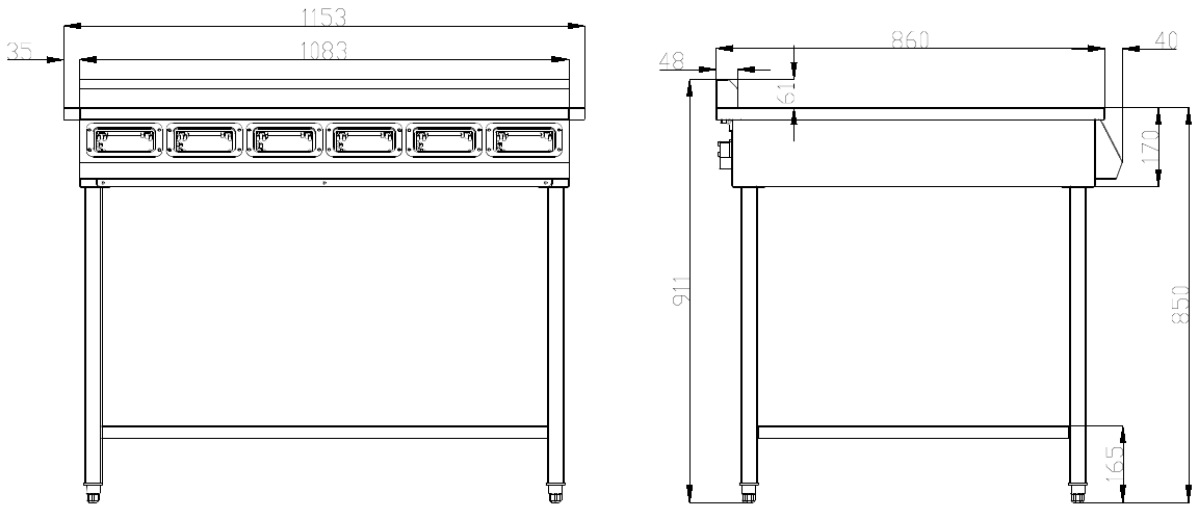
IN3500 2PRO 900



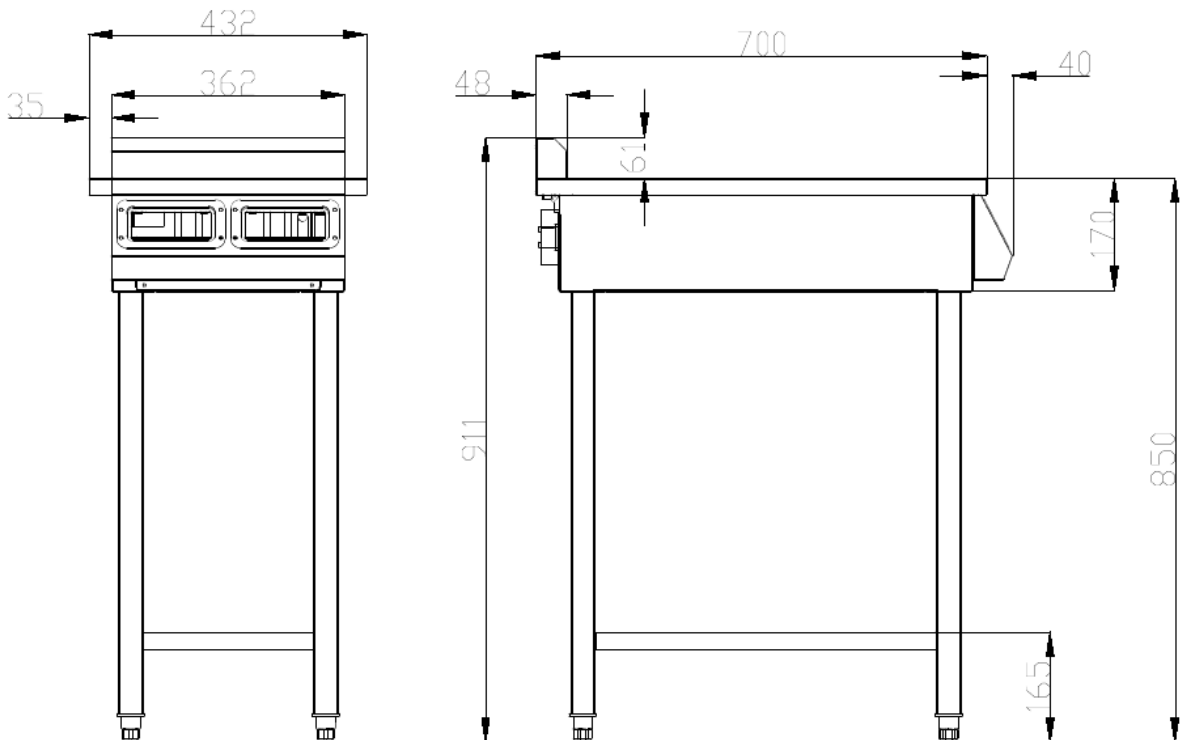
IN3500 4PRO 900



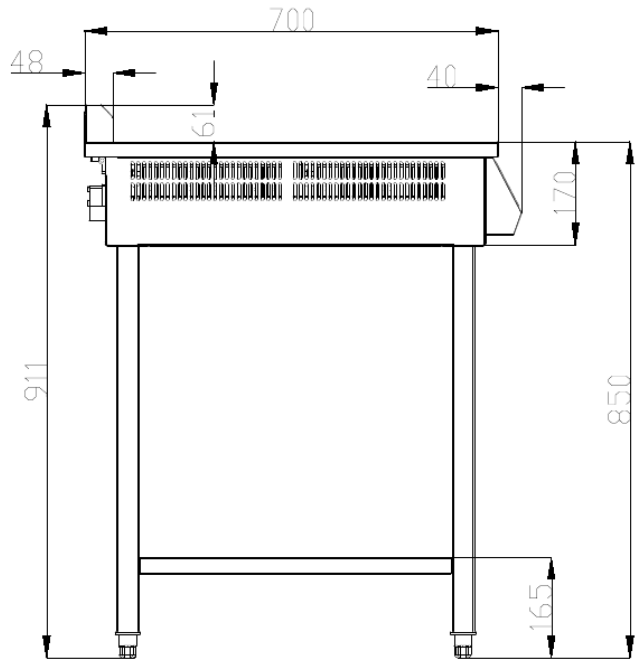
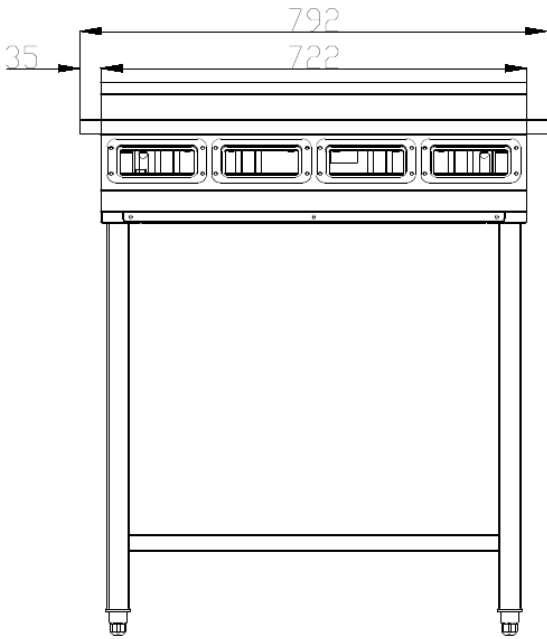
IN3500 6PRO 900



IN3500 2PRO 700



IN3500 4PRO 700



IN3500 6PRO 700

