

**ОТКРЫТОЕ АКЦИОНЕРНОЕ ОБЩЕСТВО
«КРАСНОЯРСКИЙ ЗАВОД ХОЛОДИЛЬНИКОВ «БИРЮСА»**

Утверждаю
Начальник инженерного
центра
Д. И. Гончаров

**ВИТРИНЫ ХОЛОДИЛЬНЫЕ
“БИРЮСА 154”**

Каталог деталей и сборочных единиц
Лист утверждения
08.99.0000.00КДС-ЛУ

СОГЛАСОВАНО

Начальник отдела
сервисного обслуживания
С. А. Черногоров

Начальник КБ
А. В. Седельников

Инженер-
конструктор
Р. А. Усков

**ОТКРЫТОЕ АКЦИОНЕРНОЕ ОБЩЕСТВО
«КРАСНОЯРСКИЙ ЗАВОД ХОЛОДИЛЬНИКОВ «БИРЮСА»**

**ВИТРИНЫ ХОЛОДИЛЬНЫЕ
“БИРЮСА 154”**

**Каталог деталей и сборочных единиц
08.99.0000.00КДС**

2022

Введение

Каталог деталей и сборочных единиц предназначен для правильного выбора и обозначения требуемых запасных частей при составлении заявок на ремонт камер холодильных медицинских.

Каталог включает иллюстрации и перечни сборочных единиц шкафов холодильных «Бирюса 154» (см. таблицу 1):

Т а б л и ц а 1

Модель	Начальные цифры серийного номера	Индекс по КД	Отличительные особенности
«Бирюса 154 DNZ»	6744	08.99.0000.00 -74	компрессор T1114YB, контролер Carel, замок, мониторинг, выключатель, термометр, металлическая столешница
«Бирюса 154 DNZ»	7485	-75	компрессор T1114YB, контролер Carel, замок, выключатель, АБС пластик
«Бирюса 154 DNZA»	7883	-77	компрессор T1114YB, контролер Carel, замок, выключатель, АБС пластик, мониторинг, сеть "Магнит"
«Бирюса 154 DNZA»	8066	-78	компрессор T1114YB, контролер Carel, замок, выключатель, АБС пластик, мониторинг, два датчика

Введено следующее обозначение серий камер:

- «N» - принудительная циркуляция воздуха в холодильном отделении.
- «D» - электронный блок управления.
- «A» - система удаленного мониторинга.
- «Z» - механический замок.

При заказе запасных частей необходимо указать название модели и серии камеры, название и обозначение детали, сборочной единицы согласно таблицам:

Таблица 2 - Перечень составных частей шкафа.

Таблица 3 - Перечень внутренних принадлежностей.

Таблица 4 - Перечень составляющих конденсатора и компрессора.

Таблица 5 - Перечень составных частей дверей.

Таблица 6 - Перечень составных частей блока приборов.

Таблица 7 - Перечень составных частей колодки.

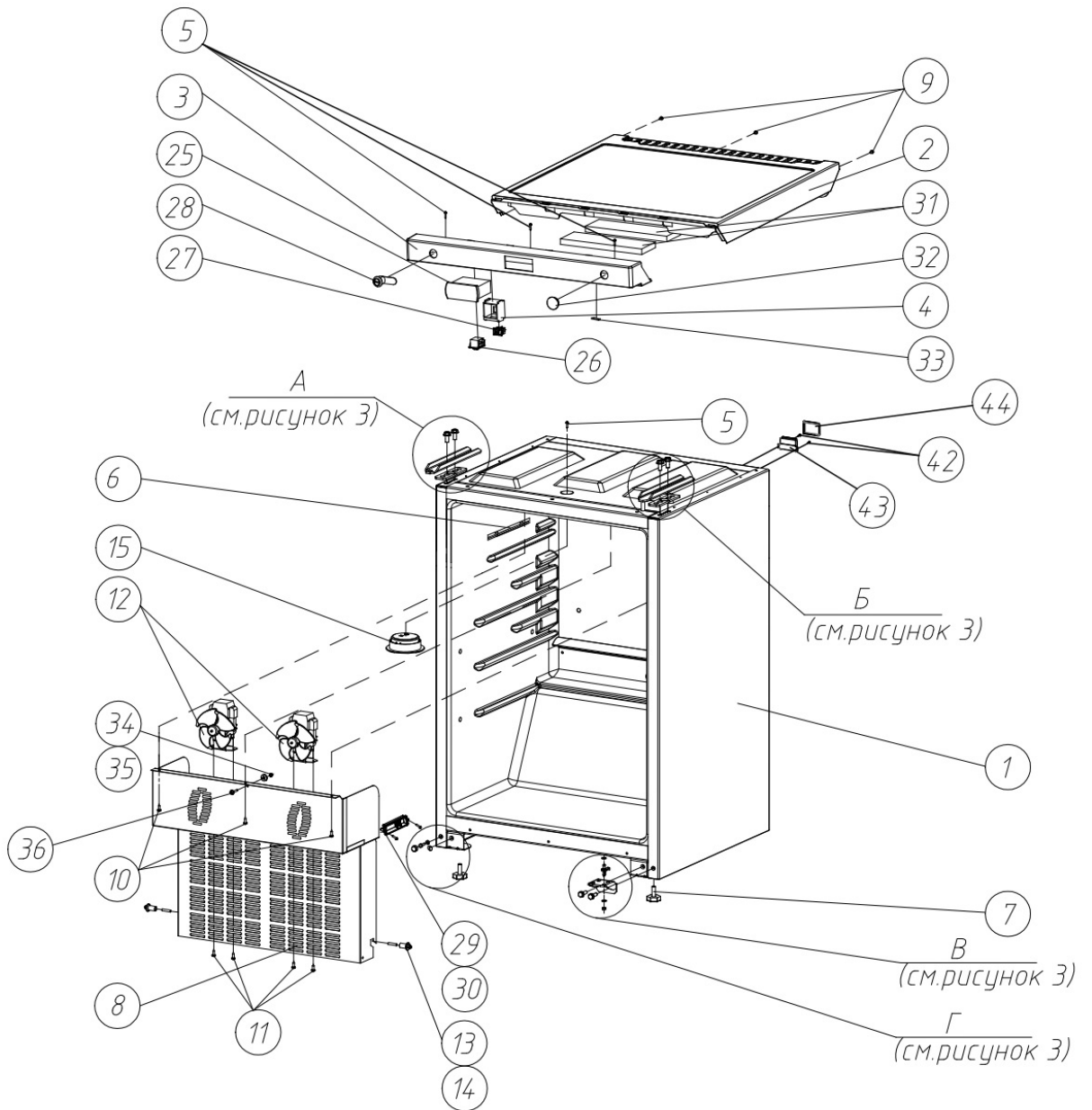


Рисунок 1 – Шкаф в сборе

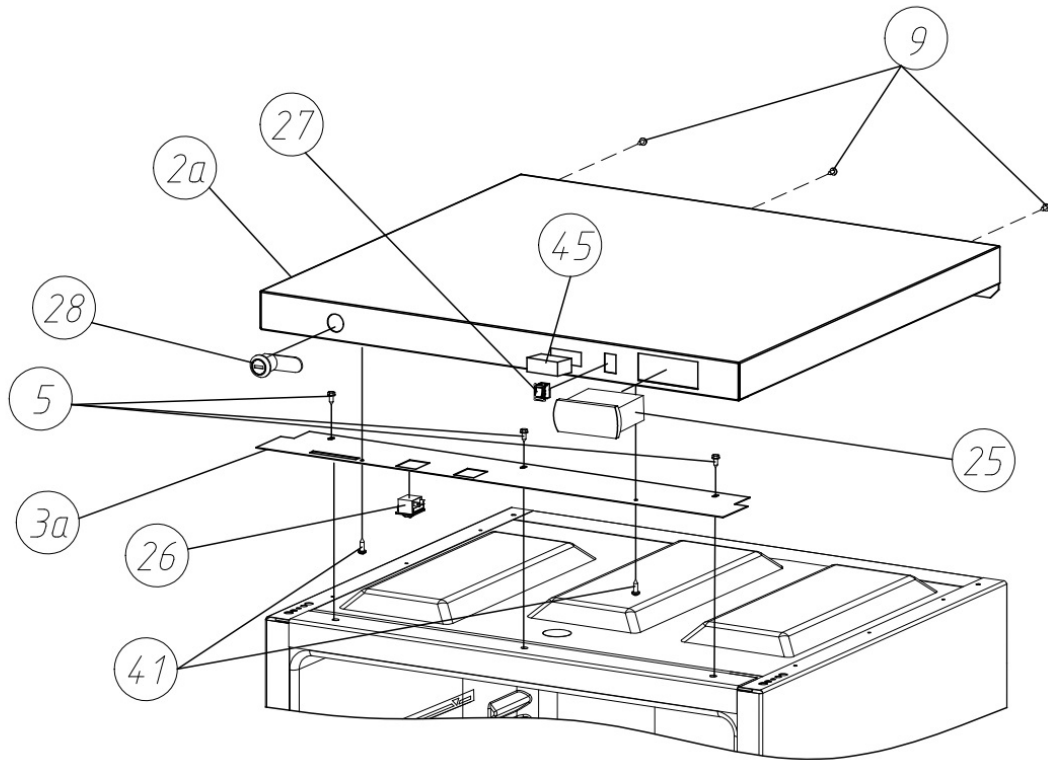


Рисунок 2 – Шкаф в сборе (металлическая столешница с термометром)
(остальное см. рисунок 1)

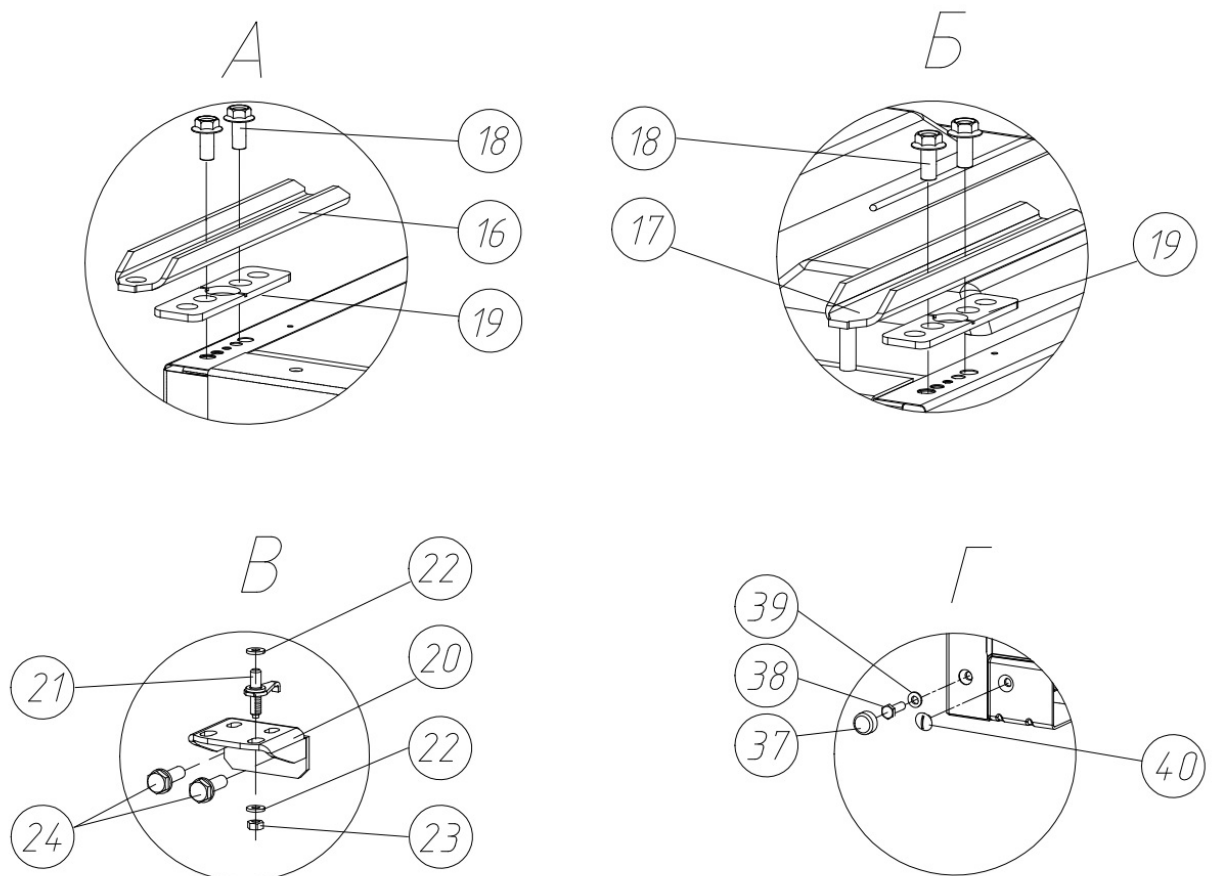


Рисунок 3 – Крепление кронштейнов и верхних петель

Т а б л и ц а 2 - Перечень составных частей шкафа (Рис. 1, 2, 3)

№ поз.	Обозначение	Наименование	Количество, шт.
1	08.99.1000.00	Шкаф	1
	-05	Шкаф (Для исполнений с металлической столешницей!)	1
2	F99.0000.02	Столешница	1
2а	08.99.0000.20-05	Столешница (Для исполнений с металлической столешницей!)	1
3	F99.0000.01	Передняя панель	1
3а	08.99.0000.21	Пластина (Для исполнений с металлической столешницей!)	1
4	F96.0000.02	Вставка	1
5	1380294081	Винт 4,8x13, цинк белый DIN 968, тип Н	4
6	1375600092	Этикетка линии загрузки	1
7	00.30.0610.00	Опора регулировочная	2
8	F99.0013.00	Кожух в сборе	1
9	1380294080	Винт 4,8x13 цинк белый DIN 6928, тип Н	3
10	1380294085	Винт 4,2x16 нерж. сталь DIN 7981, тип Н	3
11	1380294106	Винт 3,9x13. нерж.сталь DIN 7981, тип Н	4
12	1301602806	Вентилятор IS-27210QCH1	2
	1375601110		X
13	00.45.0000.06	Ограничитель	2
14	08.99.0000.06	Штырь. Проволока АД1 4 ГОСТ 14838-78	2
15	1300010936	Светильник светодиодный СС-25	1
	13.09.070.558	Светильник светодиодный СС-25 2700К (Для исполнений с металлической столешницей!)	1
16	00.02.1001.01	Петля верхняя	1
	-01	Петля верхняя	X
17	00.02.1001.00	Петля верхняя	1
	-01	Петля верхняя	X
18	00.31.1000.02	Болт	4
19	00.02.1000.02	Прокладка	2
20	00.29.0000.06-01	Кронштейн	1
21	04.14.0001.00	Ось	1
22	00.10.0000.26	Шайба	2
23	1380294094	Гайка М6-6Н.5.016 ГОСТ 5915-70	1
24	00.31.1000.02-01	Болт	2
25	1309079994	Контролер PJEZC0H000	1
	1309080004	Контролер PJEZC0H000 (2 датчика) (Для исполнений с 2-мя датчиками)	1
26	1338050634	Выключатель освещения LTK-17 (обратного действия)	1
	1338050642		X
27	1309080063	Выключатель освещения LTK-5 (черный)	1
	1338050648		X

Продолжение табл. 2

№ поз.	Обозначение	Наименование	Количество, шт.
28	1336269425	Замок встроенный для стеклянных дверей	1
	1336269416		X
29	00.30.1000.13	Корпус датчика	1
30	1380294146	Винт 3,5x16 нерж. сталь DIN 7982, тип Н	2
31	01.31.9200.03-02	Амортизатор	2
32	F550.0000.06	Заглушка	1
33	F550.0000.07	Заглушка	1
34	1380294095	Гайка М4-6Н.5.016 ГОСТ 5915-70	1
35	1380294204	Шайба стопорная А 4,3 DIN 6798, А2	1
36	1380294108	Винт М4-0,7x12 цинк белый DIN 7985, тип Н	1
37	06.18.0000.09	Колпачок	1
38	1375600115	Болт М6Х16-П/Р оцинкованный DIN 933 (S10)	1
39	00.00.8725.10	Шайба 6Х1.01.08кп.016 ГОСТ 11371-78	1
40	00.18.8000.15	Винт	1
41	1380294147	Саморез с прессшайбой 4,2x16, цинк белый, (Окрашенная головка) (Для исполнений с металлической столешницей!)	2
42	1380294083	Винт 3,9x13 цинк белый DIN 7981, тип Н (Для исполнений с мониторингом)	2
43	01.29.0000.08	Корпус (Для исполнений с мониторингом)	1
44	01.29.0000.09	Крышка (Для исполнений с мониторингом)	1
45	1365403023	Термометр электрический цифровой ТРМ-10 (без батареек) (Для исполнений с металлической столешницей!)	1

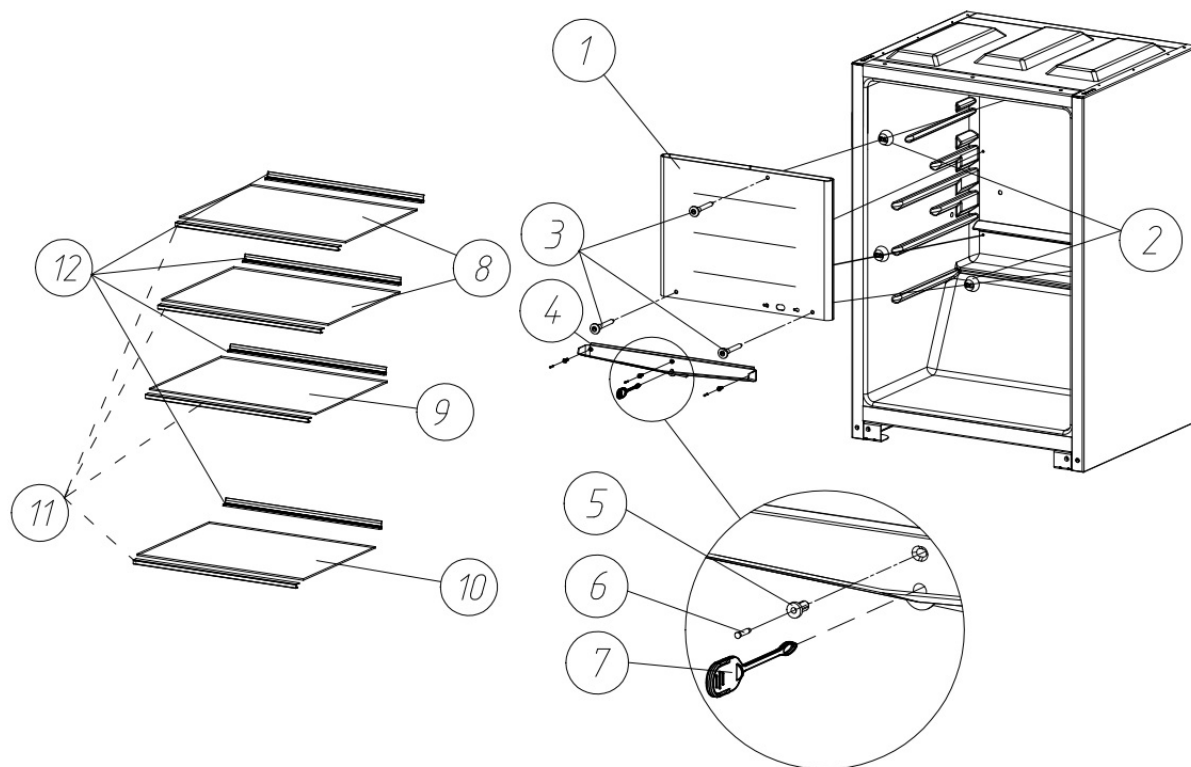


Рисунок 4 – Внутренние принадлежности

Т а б л и ц а 3 - Перечень внутренних принадлежностей шкафа (Рис. 4)

№ поз.	Обозначение	Наименование	Количество, шт.
1	00.20.2200.00-04	Испаритель	1
2	00.20.0000.12	Упор	3
3	00.19.0000.07	Штырь	3
4	00.20.0010.00	Лоток	1
5	00.21.0000.08	Втулка	3
6	00.14.0000.53	Штырь	3
7	00.31.0000.02	Вставка дренажная	1
8	08.91.0020.01	Полка стеклянная	2
9	-01	Полка стеклянная	1
10	-02	Полка стеклянная	1
11	Б0.00.001.0000.15 -02	Накладка полки	4
12	Б0.00.001.0000.16 -01	Накладка задняя	4

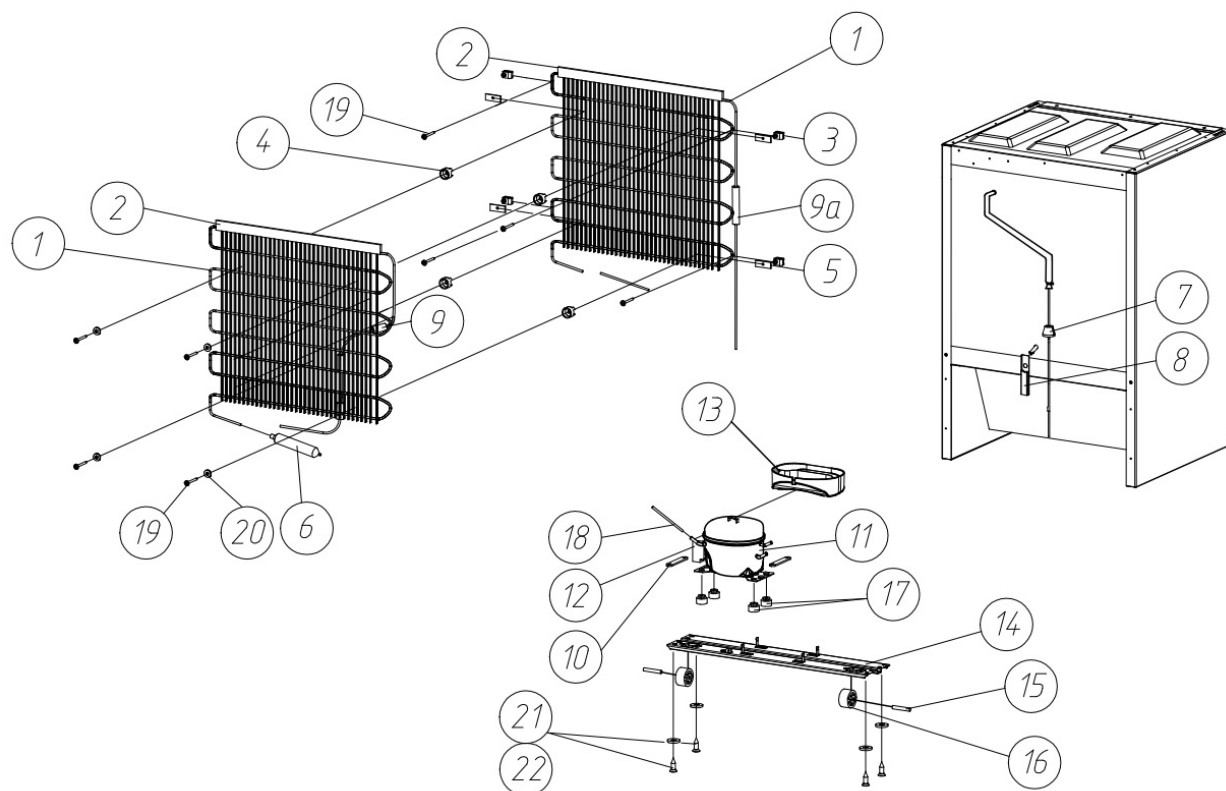


Рисунок 5 – Установка конденсатора и компрессора

Т а б л и ц а 4 - Перечень составляющих конденсатора и компрессора (Рис. 5)

№ поз.	Обозначение	Наименование	Количество, шт.
1	00.20.2300.00-01	Конденсатор	2
2	00.03.2000.03-02	Накладка декоративная	2
3	00.18.0000.34	Хомут	4
4	00.04.0000.10	Упор	4
5	00.30.0000.27	Платик	4
6	1375602442	Фильтр-осушитель ELS-001 5,5 г	1
7	00.06.7000.02	Амортизатор	1
8	00.24.0000.08-12	Водосток	1
9	00.32.0000.13-05	Изоляция трубная	3
9а	-02	Изоляция трубная	1
10	00.30.0000.25	Пластина	2
11	1375601884	Компрессор Т1114УВ	1
12	1352405066	Крышка 24.01.59	1
13	00.30.0000.13	Емкость для талой воды	1
14	00.51.1010.01	Основание компрессора	1
15	00.30.0200.02	Ось	2
16	00.30.0200.04	Колесо	2
17	1352405285	Опора резиновая	4
18	00.06.7100.52-05	Трубка заполнения	1
19	1380294086	Винт 4,8х32, цинк белый DIN 7981, тип Н	8
20	0000871030	Шайба 6х1, 1.01.08.пс 016	4
21	1380294171	Винт самонарезной 5,5х25 DIN 7504К	4
22	1380294067	Шайба пружинная/Гровер/ 6 DIN 127	4

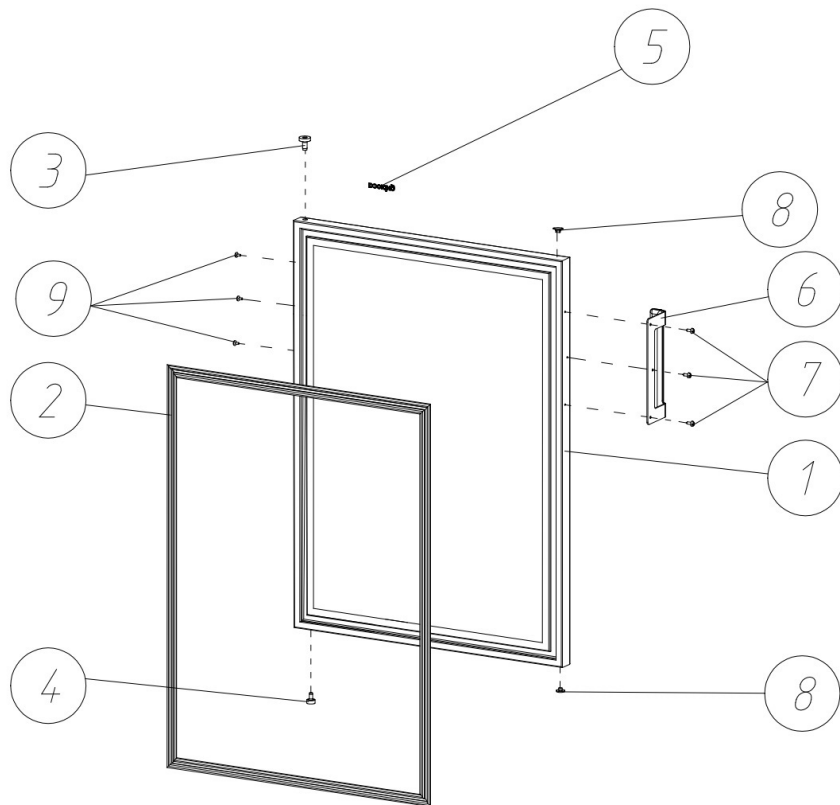


Рисунок 6 – Дверь в сборе (до 12.12.2022)

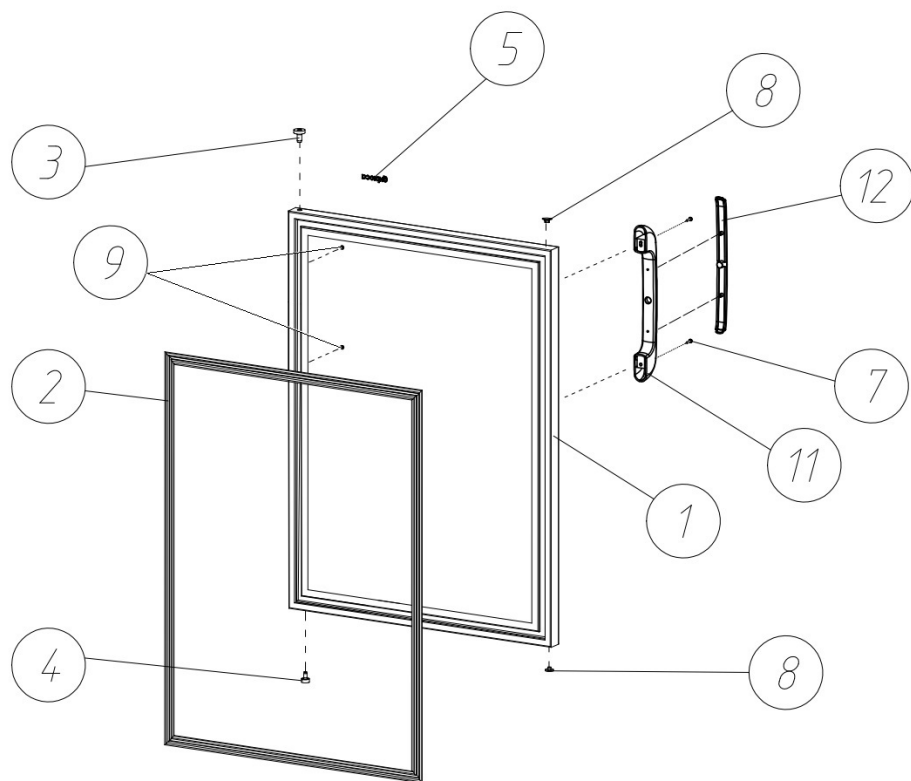


Рисунок 6а – Дверь в сборе с новой ручкой

Т а б л и ц а 5 – Перечень составных частей двери (Рис. 6, 6а)

№ поз.	Обозначение	Наименование	Количество, шт.
	08.99.3000.00 -29	Дверь в сборе с уплотнителем	1
	-31	Дверь в сборе с уплотнителем (Для исполнений с металлической столешницей!)	1
В том числе			
1	08.99.3100.00 -29	Дверь	1
	-31	Дверь (Для исполнений с металлической столешницей!)	1
2	00.90.4100.00-01	Уплотнитель в сборе	1
3	00.03.3100.01-01	Втулка верхняя	1
4	00.06.3000.03-01	Втулка	1
5	1375600705	Эмблема никелевая самокл.	1
6	08.91.0010.00	Ручка в сборе	1
7	1380294252	Винт ST 3,9x16 оцинк.сталь DIN 7981, тип Н	3
8	00.10.3100.02-01	Заглушка	2
9	00.22.5100.01	Заглушка	3
11	F550.0500.01	Ручка	1
12	F550.0500.02	Заглушка	1

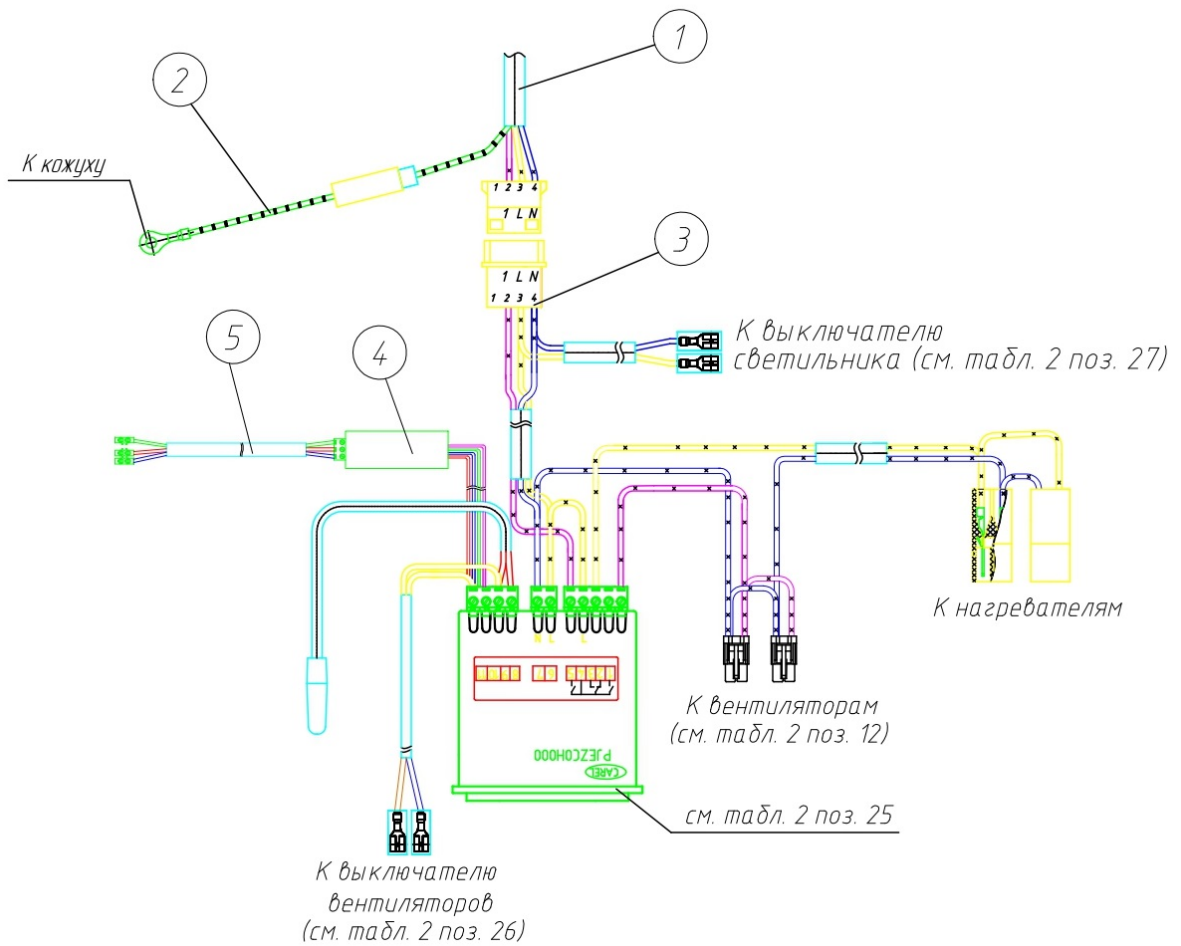


Рисунок 7 – Блок приборов

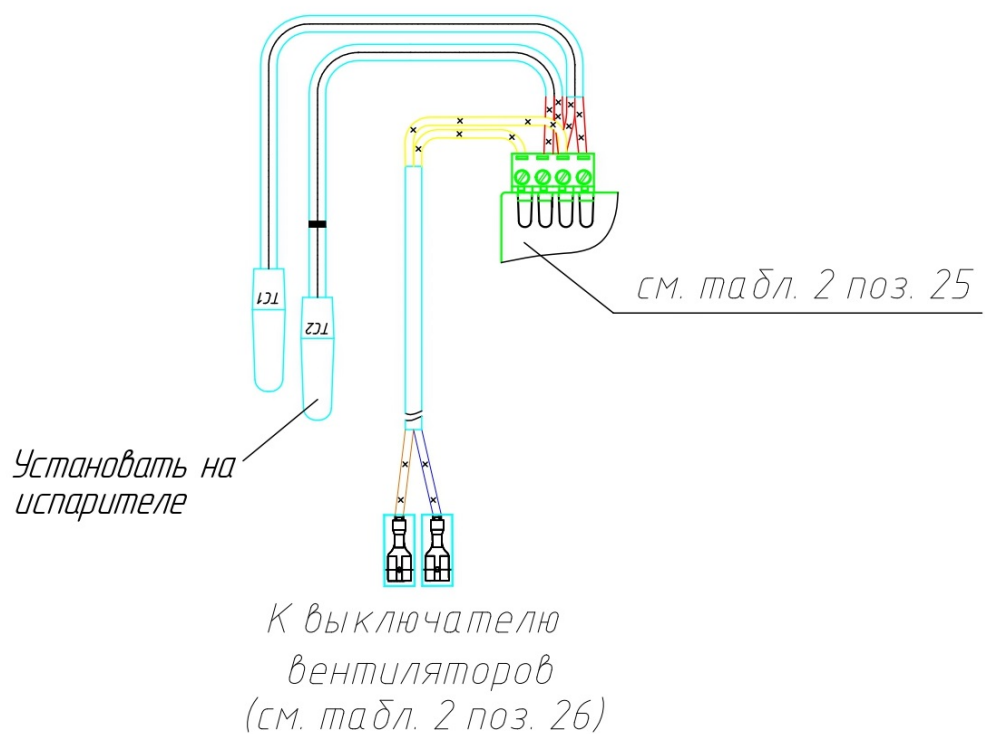
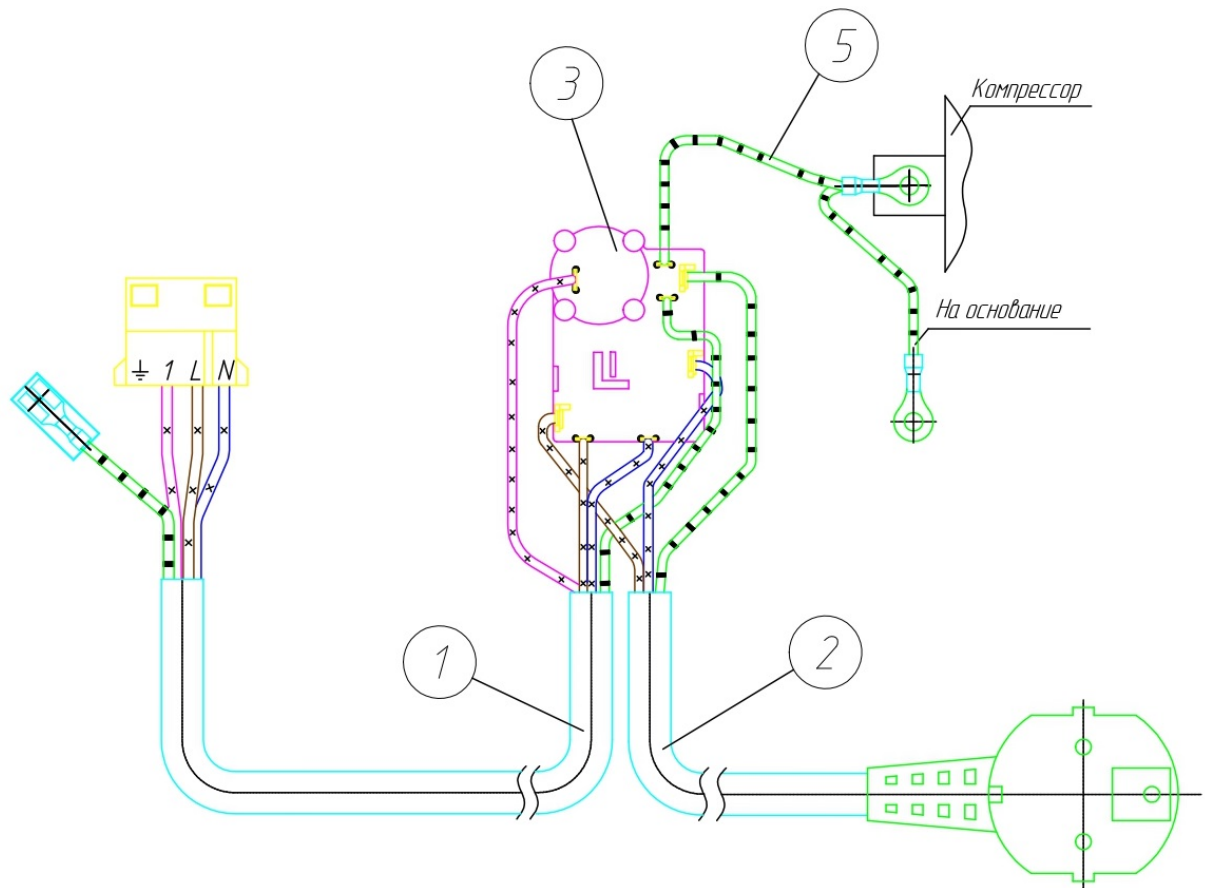


Рисунок 7а – Блок приборов (для исполнений с 2-мя датчиками) (остальное см. рисунок 7)

Т а б л и ц а 6 - Перечень составных частей блока приборов (Рис. 7, 7а)

№ поз.	Обозначение	Наименование	Количество, шт.
1	08.99.6500.00-03	Электропроводка	1
2	01.31.4520.00-03	Провод заземления	1
3	F99.4700.00-01	Шнур блока управления	1
	-02	Шнур блока управления (Для исполнений с 2-мя датчиками)	1
	-03	Шнур блока управления (Для исполнений с металлической столешницей!)	1
4	1303039231	Сетевой преобразователь интерфейс RS 485 для IR 33 IROPZ48505 (Для исполнений с мониторингом)	1
5	08.99.6210.00	Шнур мониторинга (Для исполнений с мониторингом)	1



*Заведение шнуров в
держатель для проводов
с компрессором JiaXirega*

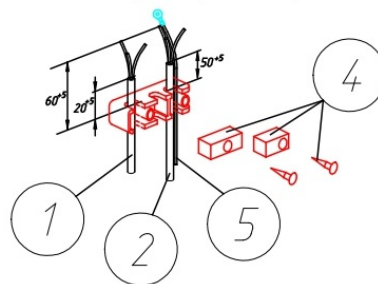


Рисунок 8 – Колодка компрессора в сборе

Т а б л и ц а 7 – Перечень составных частей колодки (Рис. 8).

№ поз.	Обозначение	Наименование	Количество, шт.
1	F99.4510.00-02	Шнур управления	1
2	07.61.4500.00	Шнур армированный	1
	01.31.4550.00	Шнур сетевой	X
	1380163684	Шнур армированный ПВХ-ВП 3x0.75-2,2м ГОСТ 28244-96	X
	1380163682	Шнур армированный ПВХ-ВП 3x0.75-250-10 ТУ3468-002-18738841-2007	X
	1300163693	Шнур армированный ПВХ-ВП 2x0,75+1x0.75-250-027-10-2.2 ГОСТ28244-96	X
3	1352403013	Реле пуско-защитное ZHB54-125P15C	1
4	1338400513	Держатель для проводов 14.18.59	1
5	01.31.4540.00	Провод заземления	1

