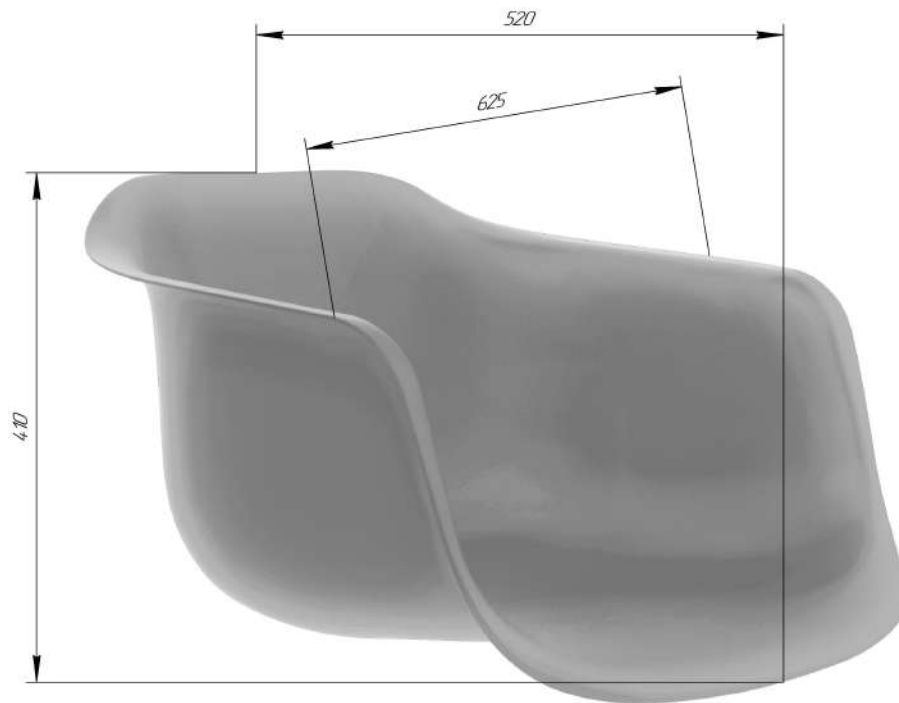


**Sheffilton**  
Удобная мебель. Всегда.

## КАРКАС СТУЛА SHT-S38



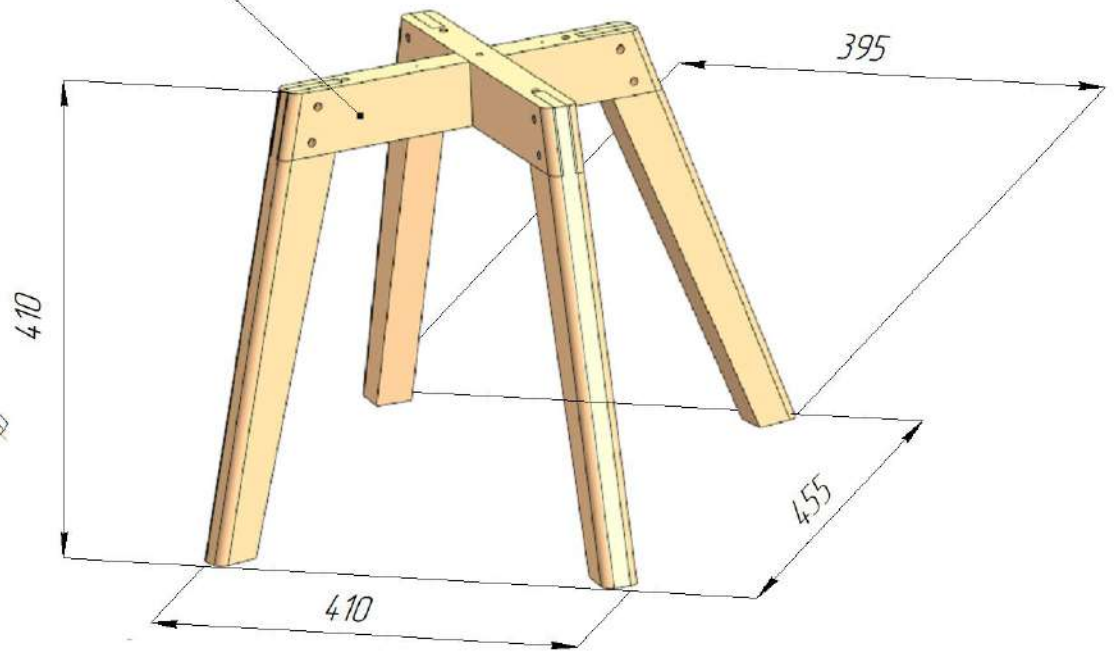
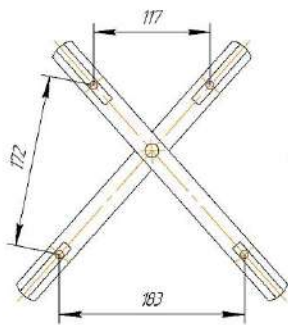
\*ВНИМАНИЕ! Данные по размерам носят информационный характер.

Пожалуйста, уточняйте размеры, если планируете участвовать в тендере!

**Sheffilton**  
Удобная мебель. Всегда.

## Каркас стула SHT-S183

*Массив тверд. пород дерева*  
*S=34*



**ВНИМАНИЕ!** Данные по размерам носят информационный характер.  
Пожалуйста, уточняйте размеры, если планируете участвовать в тендере!