

GRAUDE

RU

Руководство по эксплуатации и установке

Островная вытяжка

DHC 35.1 S
DHC 35.1 W
DHC 35.1 E

www.graude.ru

EAC

СОДЕРЖАНИЕ

1	Указания по безопасности	3
2	Монтаж	5
3	Начало использования вытяжки	9
4	Поиск и устранение неисправностей	10
5	Чистка и обслуживание	11
6	Защита окружающей среды	14

УКАЗАНИЯ ПО БЕЗОПАСНОСТИ

Данное Руководство содержит информацию по надлежащему монтажу и использованию вытяжки. Внимательно ознакомьтесь с данным Руководством перед использованием вытяжки, даже если Вы хорошо знакомы с приборами такого типа. Данное Руководство должно храниться в надежном месте для последующего использования.

Запрещается:

- использовать вытяжку без жирулавливающих фильтров или с фильтрами, загрязненными большим количеством жира;
- устанавливать вытяжку над плитой с отдельным верхним грилем;
- при жарении оставлять сковороду без присмотра, так как перегретые жир или масло могут воспламениться и стать причиной пожара;
- использовать открытое пламя под вытяжкой;
- пользоваться поврежденной вытяжкой;
- готовить под вытяжкой методом фламбе.



ОСТОРОЖНО: открытые части вытяжки могут стать горячими при ее одновременном использовании с прибором для приготовления пищи.

Обеспечьте необходимое минимальное расстояние между верхней частью варочной панели и нижней частью вытяжки. (В случае газовой варочной панели это расстояние должно быть не менее 65 см.)

Удаление воздуха не должно осуществляться в дымоход, по которому отводится дым от приборов, сжигающих газ или другое топливо. Вытяжки и другие вытяжные устройства для приготовления пищи могут отрицательно повлиять на безопасную работу приборов, сжигающих газ или другое топливо (в том числе находящихся в других помещениях), из-за обратного потока продуктов сгорания. Это может привести к отравлению угарным газом. После установки вытяжки работу газовых приборов с открытым дымоходом должен проверить специалист.



Важно!

- Всегда отсоединяйте прибор от сети питания при выполнении работ по монтажу и таких работ по обслуживанию, как замена лампы подсветки.
- Вытяжка должна быть установлена согласно указаниям по монтажу и с соблюдением всех размеров.
- Все работы по монтажу и электрике должны выполняться квалифицированными специалистами.
- Тщательно удалите упаковочный материал. Он может представлять опасность для детей.
- Будьте внимательны! Не порежьтесь об острые края внутри вытяжки во время ее монтажа и чистки.
- Если вытяжка установлена над варочной панелью, то между верхней частью варочной панели (опорой для посуды) и нижней частью вытяжки должны обеспечиваться следующие минимальные расстояния:
 - газовые варочные панели: 75 см;
 - электрические варочные панели: 65 см;
 - древесная или масляная печь: 75 см.
- Убедитесь, что в воздуховоде отсутствуют колена с углом больше 90°, так как они серьезно уменьшают эффективность работы вытяжки.

Внимание: несоблюдение требований данного Руководства по установке винтов или фиксаторов может стать причиной поражения электрическим током.

Строго необходимо:

- при приготовлении на газу всегда накрывать кастрюлю и сковороды крышкой;
- при работе в режиме удаления воздуха вытяжка отводит воздух из помещения, поэтому необходимо обеспечить приток свежего воздуха в помещение (вытяжка удаляет запахи, но не пары);
- использовать вытяжку только в бытовых условиях.



При повреждении кабеля питания во избежание опасности он должен быть заменен производителем, его авторизованным центром или квалифицированным специалистом.

Эксплуатация данного прибора детьми возрастом 8 лет и старше, лицами с ограниченными физическими, тактильными или умственными способностями, а также лицами с недостаточным опытом или знаниями допускается только под контролем лица, отвечающего за их безопасность, или после получения инструкций по безопасной эксплуатации прибора, дающих представление об опасностях, связанных с эксплуатацией прибора. Не позволяйте детям играть с прибором! Чистка и техническое обслуживание не должны выполняться детьми без присмотра взрослых.



Внимание! Перед работой с электрическими зажимами убедитесь, что прибор отсоединен от сети питания.

Осторожно: прибор и его доступные элементы сильно нагреваются при работе. Будьте осторожны, не прикасайтесь к горячим частям прибора. Не разрешайте детям младше 8 лет приближаться к прибору, если они не находятся под непрерывным наблюдением.

При использовании вытяжки одновременно с приборами, сжигающими газ или другое топливо, следует обеспечить надлежащую вентиляцию помещения.

Чистка без соблюдения приведенных указаний может стать причиной пожара.

Требования нормативных документов, относящиеся к удалению воздуха, должны быть соблюдены.

Регулярно очищайте прибор, следуя указаниям в разделе «Обслуживание».

В целях безопасности используйте крепежные винты только такого размера, который указан в данном Руководстве.

Информация по способу и периодичности очистки прибора приведена в разделе «Чистка и обслуживание» данного Руководства.

При одновременной работе данной вытяжки и с приборами на других видах топлива разряжение в помещении не должно превышать 4 Па (4×10^{-5} бар).

ВНИМАНИЕ: опасность пожара: не храните предметы на варочной панели.

Запрещается использовать пароочиститель.

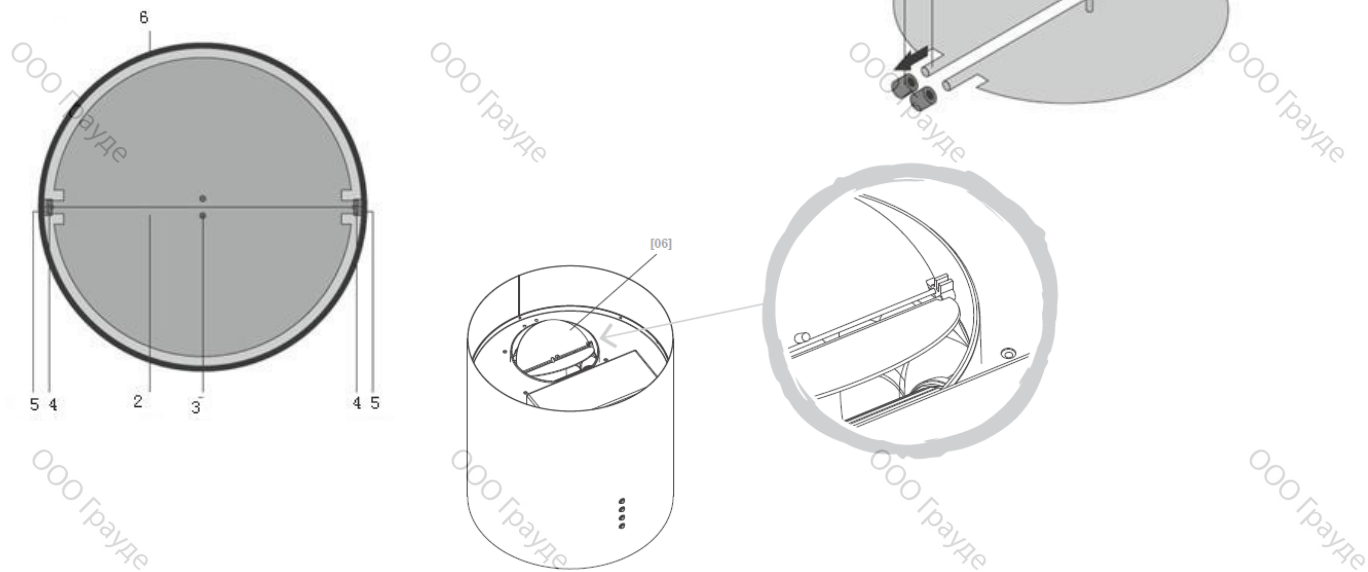
ЗАПРЕЩАЕТСЯ тушить огонь водой. При возгорании следует отключить прибор и накрыть пламя, например, крышкой или пожарным покрывалом.

МОНТАЖ (ИСПОЛНЕНИЕ С УДАЛЕНИЕМ ВОЗДУХА)

Монтаж обратного воздушного клапана типа «бабочка»

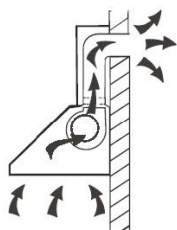
Если вытяжка не оснащена собранным обратным воздушным клапаном типа «бабочка» (1), то его следует собрать. Для сборки обратного воздушного клапана типа «бабочка» (1) выполните следующее:

- установите створку (2) на корпус (6);
- стержень (3) должен быть направлен вверх;
- вставьте ось (4) в отверстия (5) на корпусе клапана;
- повторите операции для второй створки.

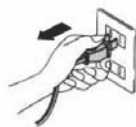


Установка

Если удаление воздуха осуществляется наружу здания, то вытяжка может быть подсоединена к воздуховыпускному отверстию через воздуховод, как показано на рисунке ниже (стальной эмалированный, алюминиевый, гибкий из негорючего материала с внутренним диаметром 150 мм).



1. Перед монтажом отключите прибор и отсоедините его от сети питания.



2. Для обеспечения наилучшей эффективности вытяжка должна быть установлена на расстоянии 65 – 75 см над варочной панелью. См. рисунок 1.

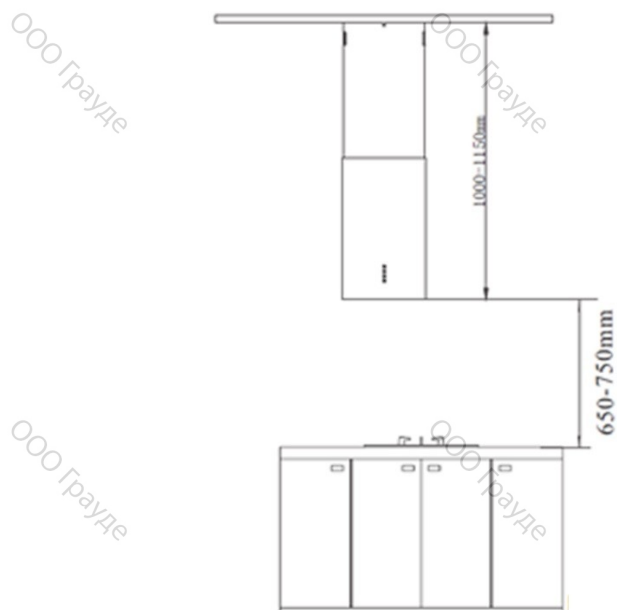


Рисунок 1

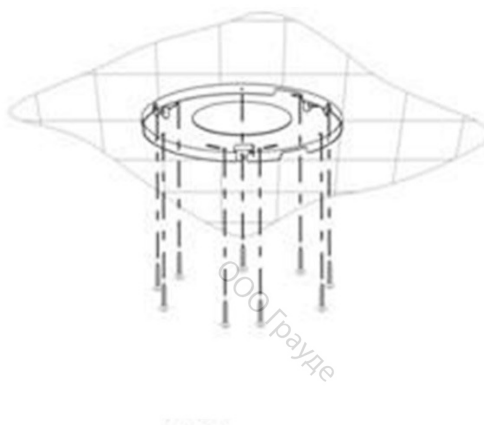


Рисунок 2

3. В целях безопасности потолок должен выдерживать нагрузку не менее 120 кг, а толщина должна быть более 30 мм. Просверлите в потолке отверстие для вытяжки диаметром 170 мм.

4. Используя подвесную доску, просверлите в потолке 9 отверстий. С помощью 9 шурупов ST6x40 мм закрепите доску на деревянном потолке либо используйте 6 дюбелей для закрепления доски на бетонном потолке. См. рисунок 2.

5. Рассчитайте длину уголка по рисунку 1. Соединить уголок и кронштейн нужно с помощью 18 винтов M4x10, гайки M4 и шайбы (нахлест уголка должен быть более 100 мм). См. рисунок 3.

6. С помощью 6 винтов M4x10 закрепите уголок на корпусе вытяжки и установите вентиляционную трубу (см. рисунки 4/5). Установите внутренний дымоход.

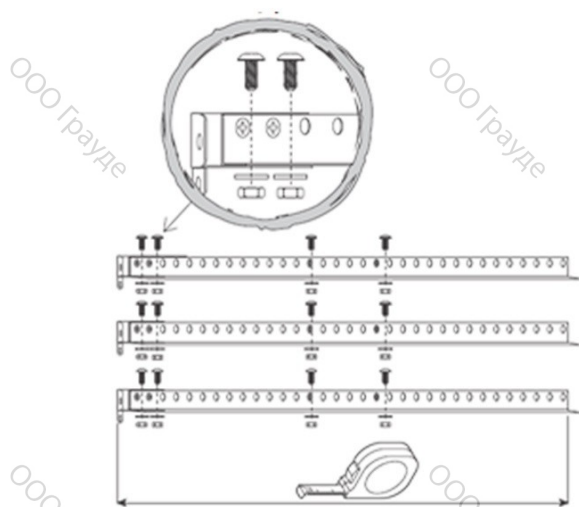


Рисунок 3

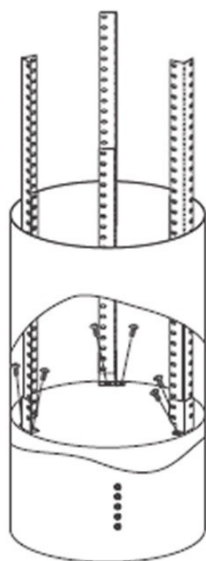


Рисунок 4

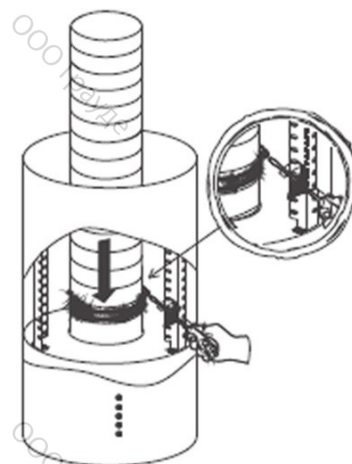


Рисунок 5

7. Наденьте фиксацию на три установленных уголка. Затем с помощью 6 винтов М4х10, гаек М4 и шайб закрепите. См. рисунок 6.

8. Установите внутренний дымоход на корпус вытяжки. См. рисунок 7.

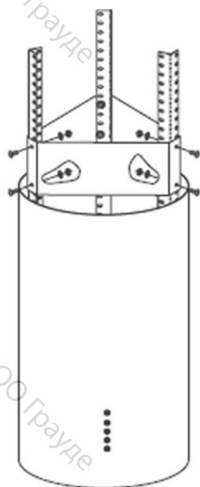


Рисунок 6

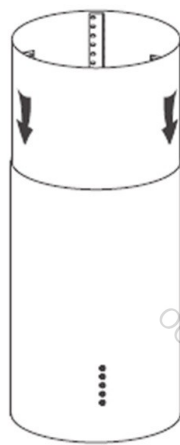


Рисунок 7

9. Установите прибор и вытяните вентиляционную трубу из потолка. Затем с помощью 6 винтов М4х10, гаек М4 и шайбы прикрепите угловой элемент прибора к подвесной доске. См. рисунок 8.

10. Вытащите внутренний дымоход и с помощью 3 винтов ST4x8 закрепите внутренний дымоход на подвесной доске. См. рисунок 9.

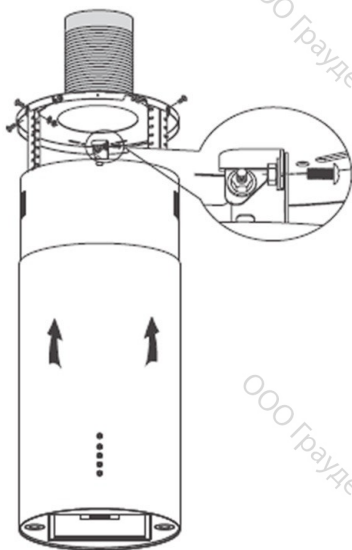


Рисунок 8

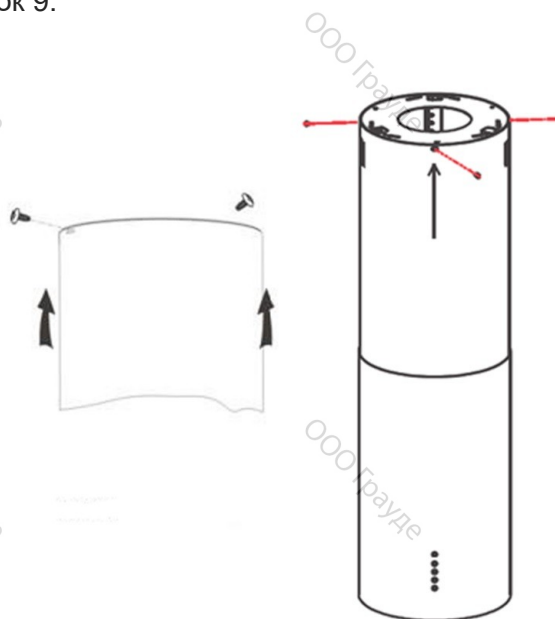
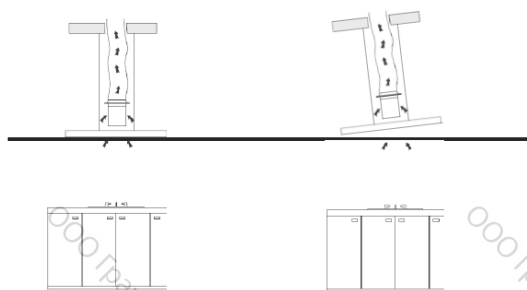


Рисунок 9

РЕКОМЕНДАЦИИ ПО МОНТАЖУ ВЫТЯЖНОГО ВОЗДУХОВОДА

Для эффективного удаления воздуха соблюдайте следующие правила.

- Вытяжной воздуховод должен быть как можно короче.
- Не уменьшайте диаметр и не перекрывайте вытяжной воздуховод.
- Для минимизации аэродинамического сопротивления гибкие воздуховоды должны быть установлены с натяжением.
- Несоблюдение этих базовых рекомендаций может привести к уменьшению производительности прибора и увеличению уровня шума.
- Все работы по монтажу должны выполняться квалифицированным электриком или другим опытным специалистом.
- Запрещается подсоединять воздуховод от вытяжки к уже существующим воздуховодам, используемым другими приборами, такими как приборы отопления или газопровод.
- Угол отвода вентиляционной трубы не должен быть меньше 120°; труба должна быть направлена горизонтально или, как вариант, идти вверх от начальной точки и вести к наружной стене.
- После монтажа убедитесь, что вытяжка установлена горизонтально во избежание скапливания жира с одной стороны.
- Убедитесь, что используемый вытяжной воздуховод соответствует требованиям действующей нормативной документации и является огнестойким.



ВНИМАНИЕ!























- В целях безопасности используйте крепежные винты только такого размера, который указан в данном Руководстве.
- Несоблюдение требований данного Руководства по установке винтов или фиксаторов может стать причиной поражения электрическим током.

НАЧАЛО ИСПОЛЬЗОВАНИЯ ВЫТЯЖКИ

Сенсорная панель управления с ЖК-дисплеем



На панели управления пять кнопок:  (низкая скорость),  (средняя скорость),  (высокая скорость),  (подсветка),  (питание). См. рисунок выше.

1. При включении питания загорается подсветка и включается вытяжка в режиме ожидания. Подсветка автоматически отключается при отсутствии действий.
2. Включение: коснитесь кнопки питания  один раз; подсветка загорится, вытяжка начнет работать на низкой скорости. Световой индикатор низкой скорости  будет ярким. Для выключения нажмите кнопку питания еще раз, и индикатор погаснет. Все функции вытяжки будут прекращены, прибор перейдет в режим ожидания. Кнопки скорости и подсветки могут работать отдельно и не управляться кнопкой питания. При нажатии кнопки определенной функции вытяжка работает именно в этом состоянии. Нажмите кнопку питания в любом состоянии, и вытяжка отключится.
3. Нажмите кнопку подсветки  один раз; лампа включится. Загорится световой индикатор  и кнопка питания . Нажмите снова кнопку подсветки  для отключения лампы. Световой индикатор  и кнопка питания  погаснут.
4. Нажмите один раз кнопку высокой скорости ; мотор заработает на высокой скорости, загорится индикатор кнопки высокой скорости  и питания . Нажмите снова кнопку высокой скорости , и мотор остановится. Световой индикатор кнопки высокой скорости и питания погаснет.
5. Нажмите кнопку средней скорости  один раз; мотор заработает на средней скорости, загорится индикатор кнопки средней скорости  и кнопки питания . Нажмите снова кнопку средней скорости , и мотор остановится. Световой индикатор кнопки средней скорости и питания погаснет.
6. Нажмите кнопку низкой скорости  один раз; мотор заработает на низкой скорости, загорится индикатор кнопки низкой скорости  и кнопки питания . Нажмите снова кнопку низкой скорости , и мотор остановится. Световой индикатор кнопки низкой скорости и питания погаснет.
7. Вытяжка не может работать одновременно на высокой, средней и низкой скоростях. Если вытяжка работает на высокой скорости, то при нажатии на кнопку низкой скорости она сразу переключится на низкую. Если вытяжка работает на низкой скорости, то при нажатии на кнопку средней скорости она сразу переключится на среднюю, и так далее.

ПОИСК И УСТРАНЕНИЕ НЕИСПРАВНОСТЕЙ

Неисправность	Возможная причина	Способ устранения
Подсветка включается, но вытяжка не работает	Вытяжка отключена	Выберите уровень мощности вытяжки.
	Переключатель уровня мощности неисправен	Обратитесь в сервисный центр.
	Мотор неисправен	Обратитесь в сервисный центр.
Подсветка не включается, вытяжка не включается	Перегорели плавкие предохранители сети питания	Включите главный автоматический выключатель/замените плавкие предохранители.
	Кабель питания отсоединен или вилка вставлена не до конца	Вставьте вилку в розетку. Включите главный автоматический выключатель.
Течь	Обратный клапан и воздуховыпускное отверстие не уплотнены надлежащим образом	Снимите обратный клапан и уплотните его.
	Течь в стыке между коробом и крышкой	Снимите короб и уплотните.
Подсветка не работает	Лампа неисправна/перегорела	Замените лампу, следуя инструкциям.
Недостаточная мощность всасывания	Расстояние между вытяжкой и варочной панелью слишком большое	Переустановите вытяжку на надлежащей высоте.
Вытяжка установлена под углом	Крепежные винты затянуты не туго	Затяните крепежные винты и выровняйте вытяжку по горизонтали.



ПРИМЕЧАНИЕ

Работы по ремонту электрических компонентов должны соответствовать требованиям нормативных документов. В случае сомнений, прежде чем приступать к ремонту, обратитесь в сервисный центр. Перед выполнением каких-либо работ с прибором отсоедините его от сети питания.

ЧИСТКА И ОБСЛУЖИВАНИЕ

Осторожно!

- Перед чисткой или обслуживанием вытяжки отсоедините ее от сети питания. Убедитесь, что вытяжка отключена, а вилка извлечена из розетки.
- На внешних поверхностях прибора могут образовываться царапины, поэтому следуйте указаниям по чистке для достижения максимального результата и во избежание повреждений.



ОБЩИЕ УКАЗАНИЯ

Чистку и обслуживание следует выполнять только после того, как поверхности прибора остынут. Избегайте попадания на поверхности прибора щелочных или кислотных жидкостей (лимонного сока, уксуса и т. д.).

НЕРЖАВЕЮЩАЯ СТАЛЬ

Поверхности из нержавеющей стали следует регулярно чистить (еженедельно) для обеспечения длительного срока службы. После чистки их следует протереть насухо чистой мягкой тканевой салфеткой. Возможно использование специальных средств для чистки поверхностей из нержавеющей стали.

ПРИМЕЧАНИЕ: следите, чтобы движения салфеткой выполнялись по направлению шлифовки поверхности из нержавеющей стали во избежание образования видимых дефектов.

ПОВЕРХНОСТЬ ПАНЕЛИ УПРАВЛЕНИЯ

Панель управления следует чистить с помощью теплого мыльного раствора. Перед чисткой убедитесь, что тканевая салфетка чистая и хорошо отжата. Для удаления оставшейся влаги используйте сухую мягкую тканевую салфетку.

Важно!

Используйте естественные чистящие средства. Избегайте использования агрессивных химических средств, сильных бытовых чистящих средств или продуктов, содержащих абразивные частицы, так как это может ухудшить внешний вид прибора, стереть обозначения с кнопок и, кроме того, привести к аннулированию гарантийных обязательств.

СЕТЧАТЫЕ ЖИРОУЛАВЛИВАЮЩИЕ ФИЛЬТРЫ

Сетчатые фильтры можно чистить вручную. Замочите их на 3 минуты в воде с добавлением жирорасщепляющего чистящего средства, затем аккуратно потрите мягкой щеткой. Во избежание повреждений не надавливайте слишком сильно. (Дайте высохнуть естественным образом, под лучами солнца.)

Фильтры следует мыть отдельно от посуды и столовых приборов. Использовать ополаскиватели не рекомендуется. Для снятия фильтров см. рисунок.



УСТАНОВКА СЕТЧАТЫХ ЖИРОУЛАВЛИВАЮЩИХ ФИЛЬТРОВ

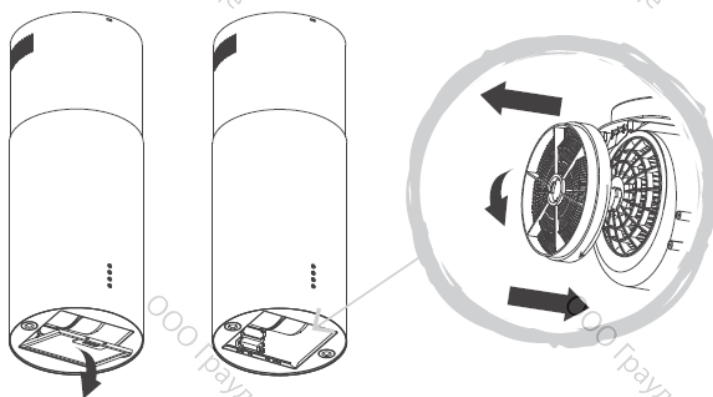
Для установки фильтров выполните следующие четыре действия:

- вставьте фильтр в паз с задней стороны вытяжки;
- нажмите кнопку на ручке фильтра;
- отпустите ручку, как только фильтр встанет на место;
- повторите для установки всех фильтров.

УГОЛЬНЫЙ ФИЛЬТР (не входит в комплект поставки)

Фильтры с активированным углем предназначены для устранения запахов. Как правило, фильтр с активированным углем следует заменять один раз в 3 – 6 месяцев, в зависимости от частоты приготовления пищи. Процесс установки фильтров с активированным углем описан ниже.


1. Извлеките фильтры.
2. Угольные фильтры расположены на обоих концах мотора. Поворачивайте угольные фильтры против часовой стрелки, пока они не откроются.
3. Примените обратный порядок действий для установки угольного фильтра.



ПРИМЕЧАНИЕ

- Убедитесь, что фильтр установлен прочно. В противном случае, он может выпасть и стать причиной опасной ситуации.
- После установки угольного фильтра мощность всасывания вытяжки немного понизится.

ЗАМЕНА ЛАМПЫ ПОДСВЕТКИ

<p>Важно!</p> 	<ul style="list-style-type: none">✧ Замена лампы подсветки должна выполняться производителем, его авторизованным представителем или другим квалифицированным специалистом.✧ Перед выполнением любых работ с прибором отсоединяйте его от сети питания. Перед тем, как касаться лампы рукой убедитесь, что она полностью остыла.✧ Лампу следует держать тканевой салфеткой или перчаткой, так как пот, попадающий на лампу при контакте с голой рукой, уменьшает срок ее службы.
--	---

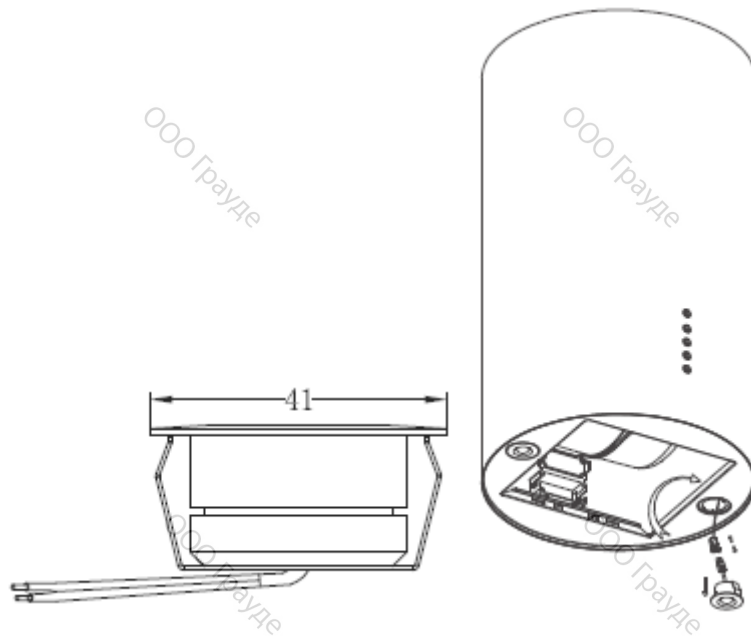
ПРИМЕЧАНИЕ

- До того, как произвести замену ламп, убедитесь, что прибор отключен и отсоединен от сети питания.
- При замене ламп следует надеть тканевые перчатки во избежание опасности.

СВЕТОДИОДНАЯ ПОДСВЕТКА

- Извлеките жирулавливающий фильтр.
- Рукой или с помощью инструмента нажимайте на пружинную пластинку с обеих сторон светодиодной лампы, пока она не выдавится. Затем осторожно вытяните соединительный провод освещения и демонтируйте клемму соединительного провода.
- Примените обратный порядок действий для переустановки лампы.

- Код ILCOS D используемой лампы: DSR-1-S-41.
- Светодиодные модули – круглая стеклянная лампа.
- Макс. мощность: 2×1 Вт.
- Номинальное напряжение: 4 В постоянного тока.
- Размеры:



ЗАЩИТА ОКРУЖАЮЩЕЙ СРЕДЫ



Данный прибор снабжен значком в виде перечеркнутой корзины. Это означает, что данный прибор не должен утилизироваться вместе с бытовым мусором, а должен направляться на пункт сбора отходов электронного и электрического оборудования согласно директиве 2012/19/EU. Он будет повторно переработан в целях уменьшения вредного воздействия на окружающую среду (отходы электронного и электрического оборудования опасны для окружающей среды и людей, так как содержат опасные материалы). Для получения подробной информации обратитесь к муниципальным органам власти.

ПРИМЕЧАНИЕ

Ниже даны рекомендации по уменьшению вредного влияния на окружающую среду во время приготовления пищи (например, уменьшение энергопотребления).

1. Установите вытяжку в надлежащем месте, в котором обеспечена хорошая вентиляция.
2. Регулярно очищайте вытяжку, чтобы предотвратить блокирование воздушного потока.
3. Не забывайте отключать подсветку по окончании процесса приготовления.
4. Не забывайте отключать вытяжку по окончании процесса приготовления.

ИНФОРМАЦИЯ ПО УТИЛИЗАЦИИ

Не утилизируйте прибор способом, отличным от указанного в данном Руководстве. Утилизация прибора не должна выполняться пользователем. По окончании срока службы прибор не должен утилизироваться вместе с бытовым мусором. По вопросам утилизации обратитесь к муниципальным органам власти или в центр по переработки отходов.

Срок службы 5 лет.