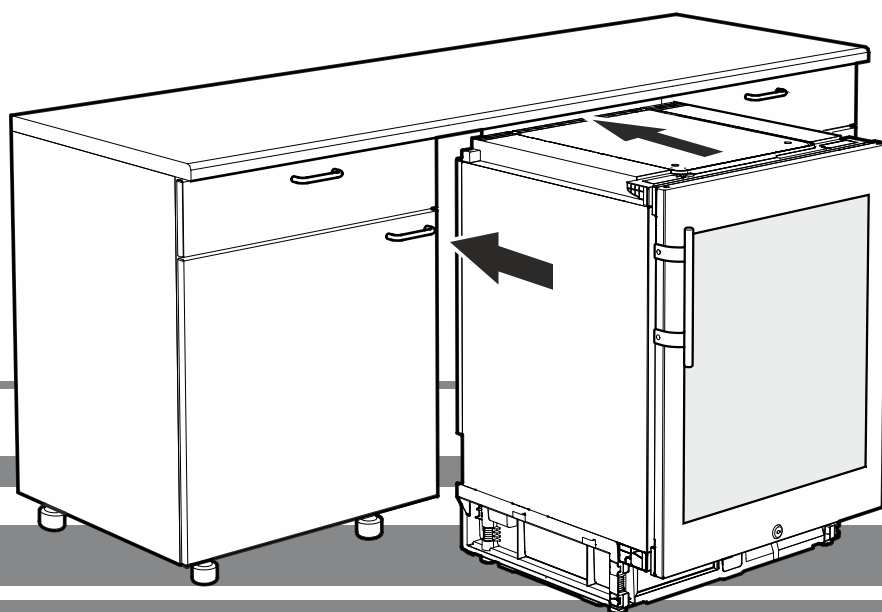


## Инструкция по установке

Температурный шкаф для хранения вин

страница 58

**RUS**

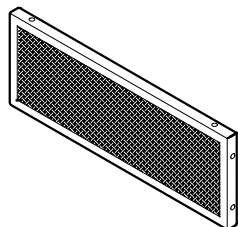
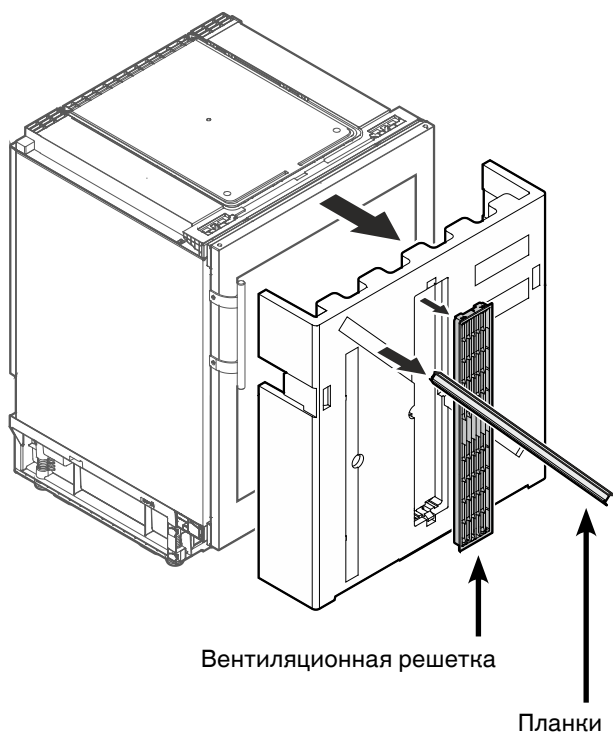


**7083 033-00**

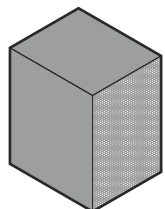
UWT 1672 / UWK 1752



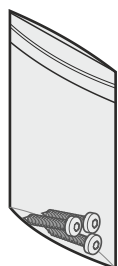
## Прилагающиеся принадлежности



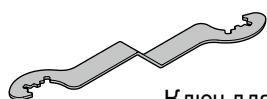
Пылеулавливающий фильтр



Фигурная деталь из пенопласта для подвода воздуха в основании прибора



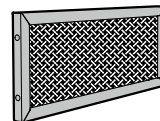
Крепежные винты для монтажа



Ключ для регулировки прибора по высоте

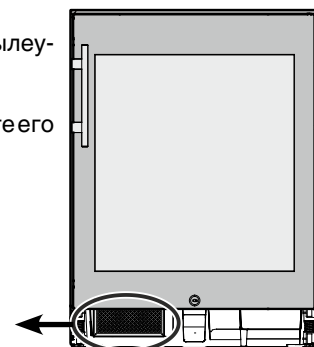
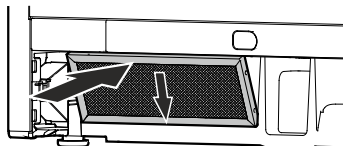
## Монтаж пылеулавливающего фильтра

Входящий в комплект поставки пылеулавливающий фильтр предотвращает загрязнение моторного отделения и снижение холодильной мощности. Поэтому установка пылеулавливающего фильтра совершенно необходима.



Снимите защитную пленку с пылеулавливающего фильтра.

Вставьте фильтр **снизу** и введите его в зацепление **вверху**.

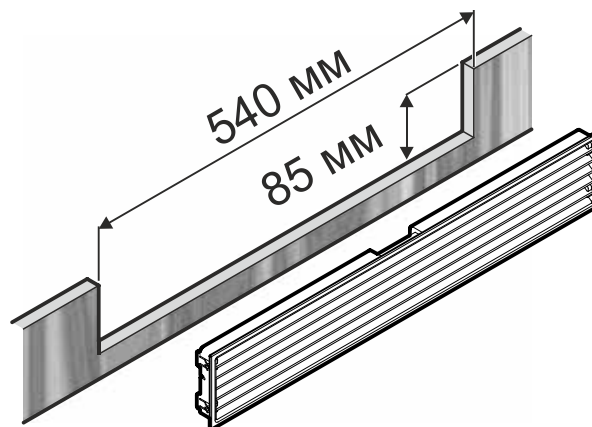


## Вентиляция прибора

Необходимая циркуляция воздуха осуществляется у основания прибора.

Важно использовать для вентиляционного отверстия входящую в комплект поставки вентиляционную решетку.

## Прорезь в цокольной бленде



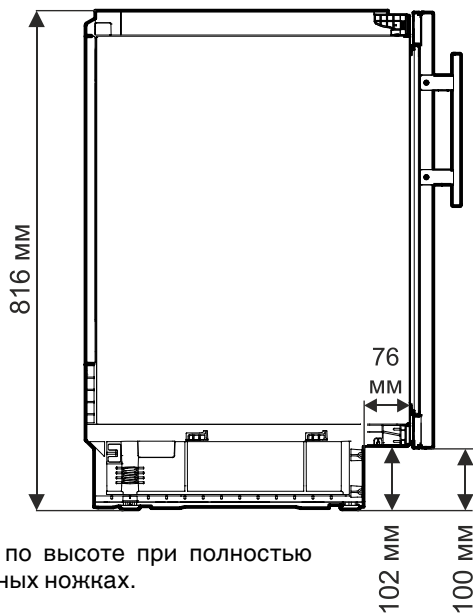
### Важное указание

Прорезь в цокольной бленде должна быть **центрирована** по отношению к прибору.

## Размеры прибора



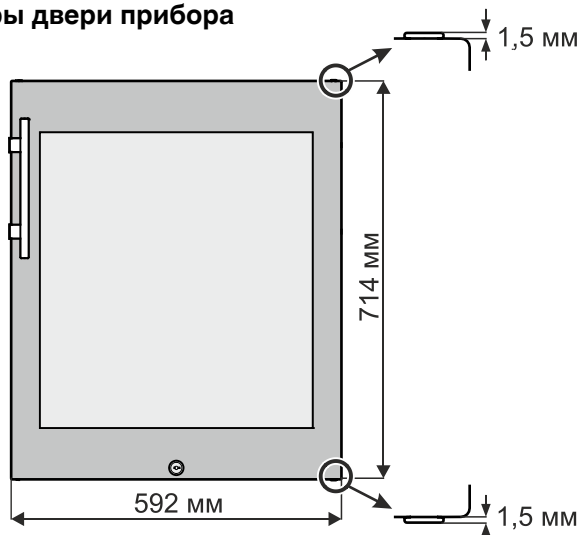
### Вид сбоку



Данные по высоте при полностью вкрученных ножках.

Макс. регулировка по высоте = 50 мм

## Размеры двери прибора



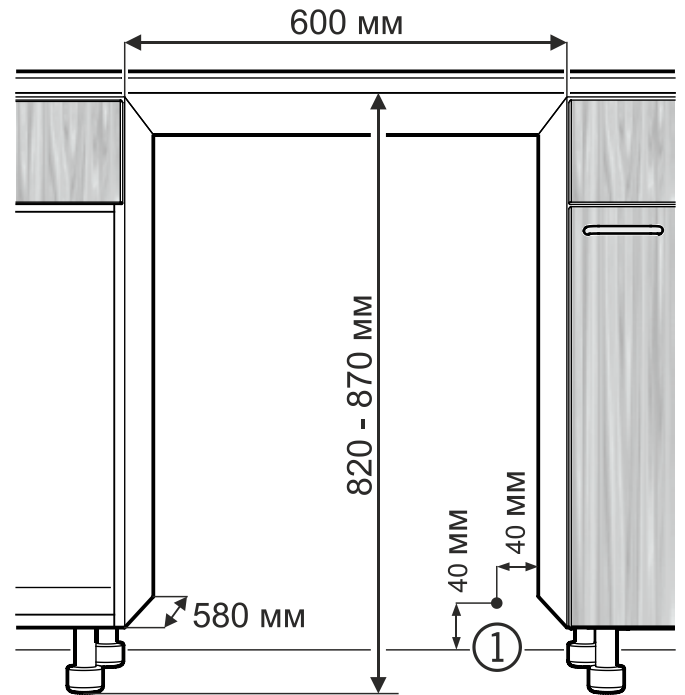
## Установочные размеры

### Важное указание

Во избежание проблем при встраивании прибора и повреждений прибора нужно обязательно придерживаться следующих условий!

**Пол на месте установки прибора должен быть ровным и плоским!**

**Кухонная мебель должна быть выровнена по горизонтали и по вертикали!**



① В этом месте с тыльной стороны прибора прокладывается провод подключения к сети.

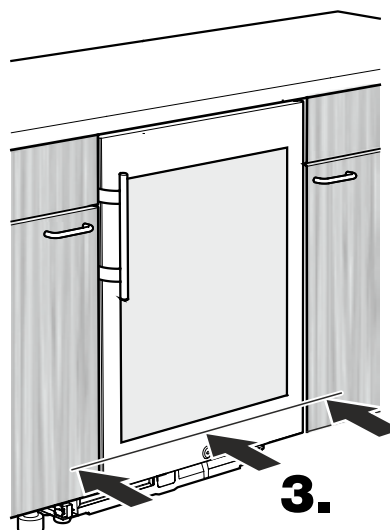
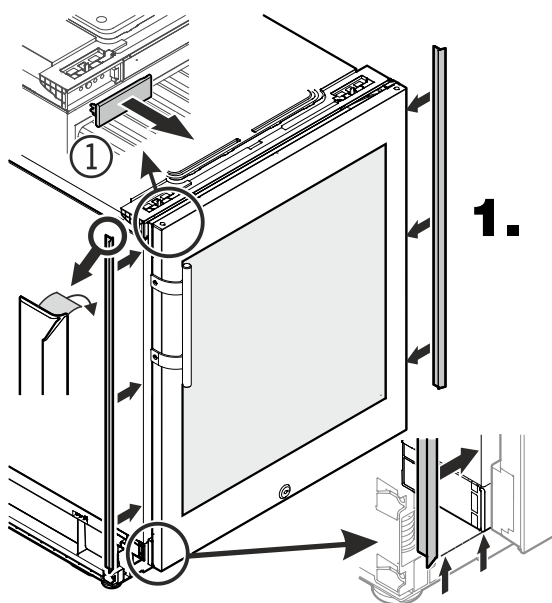
Свободная длина провода подключения к сети = **2000 мм**

Выбирайте положение розетки с учетом этих данных.

**Розетка не должна находиться за прибором, она должна быть легкодоступной.**

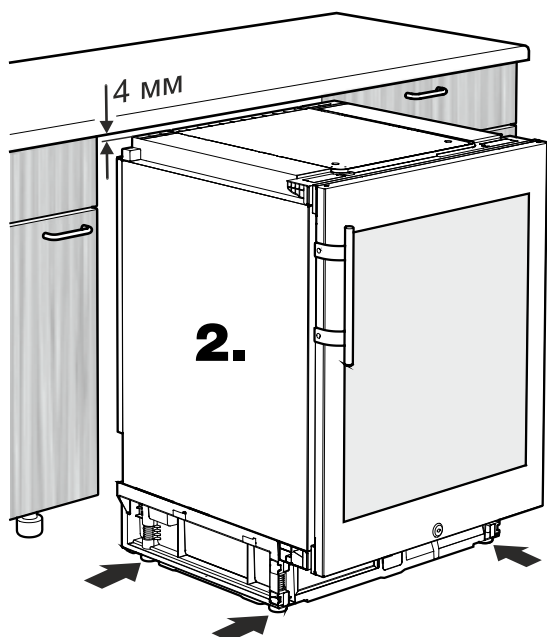
## Встраивание прибора

- 1.**  
Снимите крышку ①.  
Приклейте планки справа и слева по переднему краю корпуса прибора.

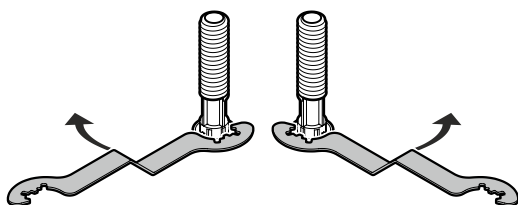


- 3.**  
Задвиньте прибор, чтобы передняя поверхность двери прибора была заподлицо с передними панелями мебели.

При задвигании прибора следите за тем, чтобы не повредить сетевой шнур!



- 2.**  
Отрегулируйте прибор по высоте поворотом ножек по часовой стрелке, не доходя на 4 мм до высоты ниши.



Поворачивайте ключ по часовой стрелке, чтобы приподнять прибор, или против часовой стрелки, чтобы опустить его.

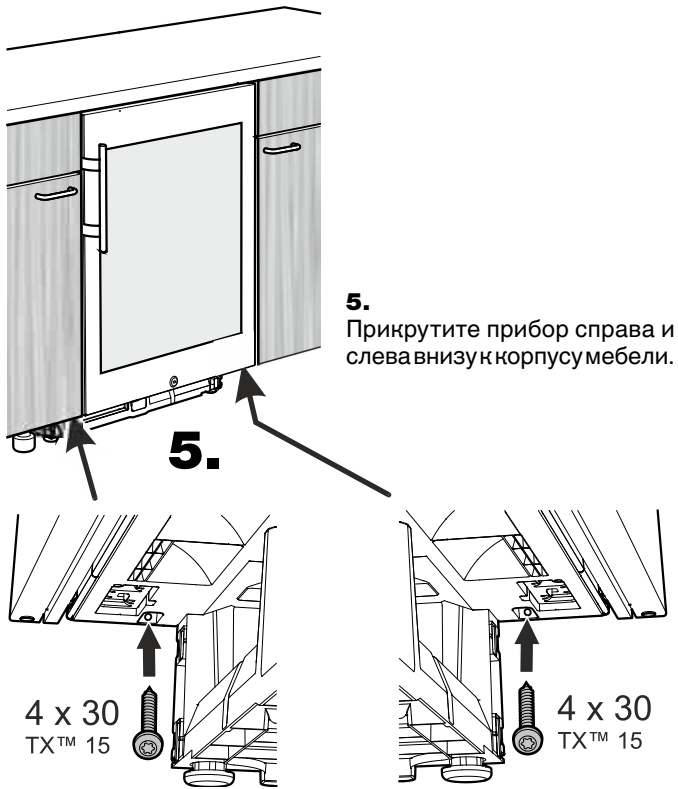
Приставляйте ключ соответствующим образом.

### Важное указание

Прибор нужно выровнять по горизонтали и по вертикали. Если прибор будет стоять неровно, возможна деформация его корпуса и дверь не будет должным образом закрываться.

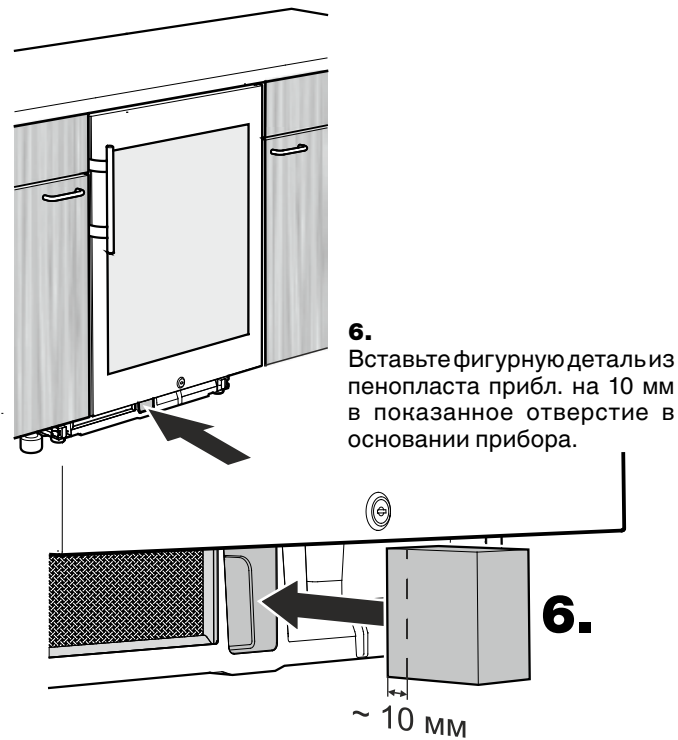
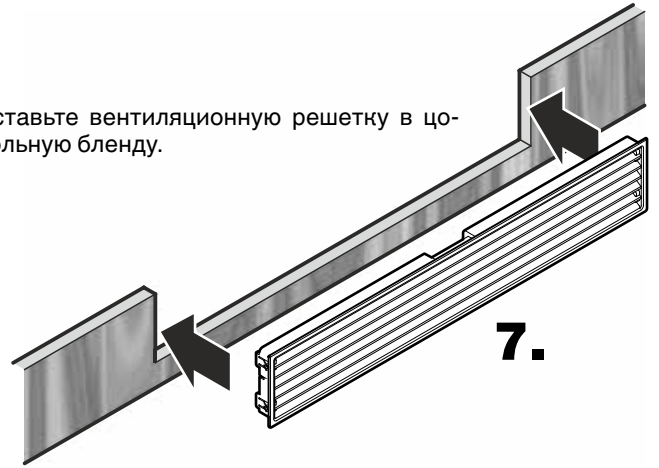


- 4.**
- Прикрутите прибор слева вверху к корпусу мебели.
  - Опять наденьте крышку..



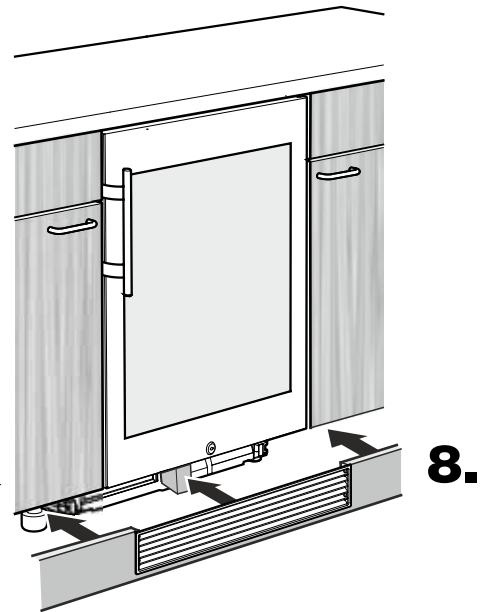
**5.** Прикрутите прибор справа и слева вниз к корпусу мебели.

**7.** Вставьте вентиляционную решетку в цокольную бленду.



**6.** Вставьте фигурную деталь из пенопласта припл. на 10 мм в показанное отверстие в основании прибора.

**8.** Наденьте цокольную бленду. При этом фигурная деталь из пенопласта сдвигается назад в свое конечное положение.



**Важное указание**

Фигурная деталь из пенопласта должна прилегать к вентиляционной решетке.

**Важное указание**

Если фигурная деталь из пенопласта не будет вставлена, полная холодопроизводительность прибора в работе обеспечена не будет.

## Перенавешивание двери

Перенавешивание двери должно осуществляться только силами специально обученных специалистов.

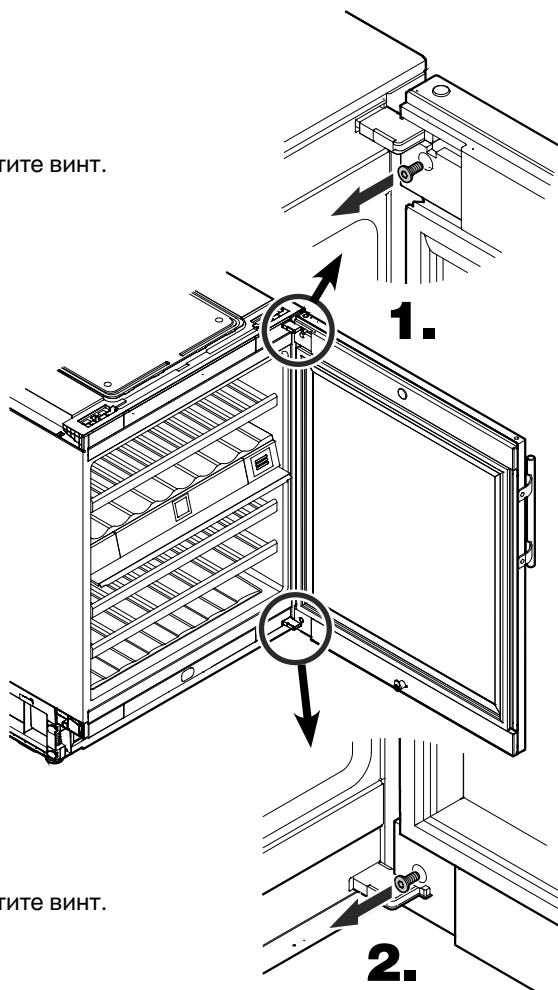
Для перенавешивания необходимо 2 человека.

### Указание

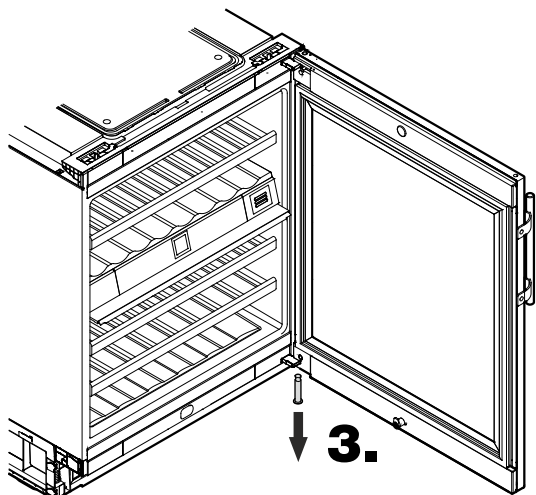
В нижеследующем описании представлен прибор UWT 1672.

Перенавешивание двери аналогично прибору UWK 1752.

1. Выкрутите винт.



2. Выкрутите винт.

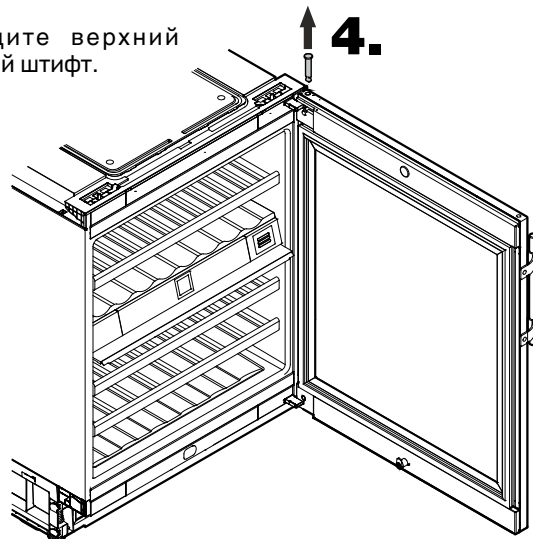


### Внимание

Дверь должен поддерживать еще один человек.

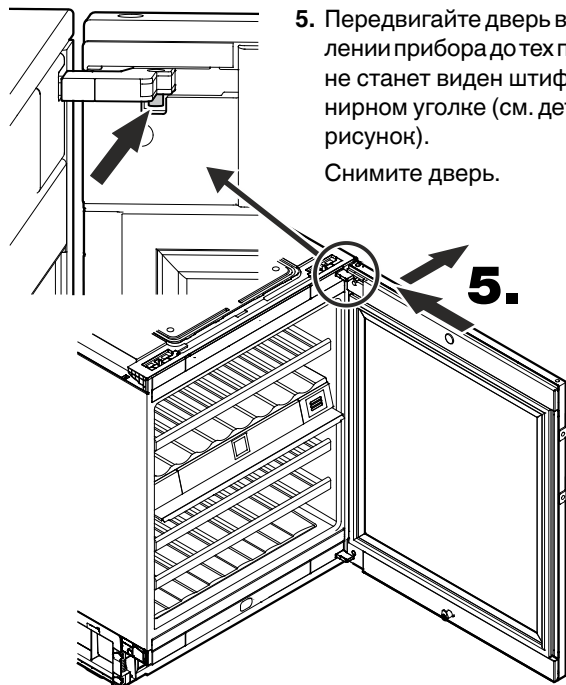
3. Вытащите опорный штифт.

4. Вытащите верхний опорный штифт.

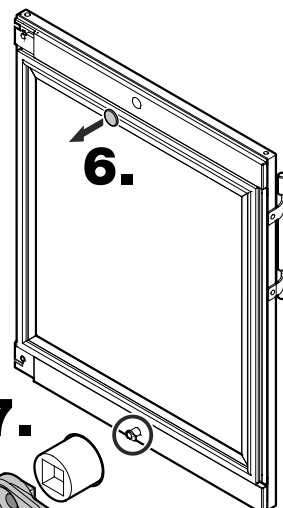


5. Передвигайте дверь в направлении прибора до тех пор, пока не станет виден штифт в шарнирном уголке (см. детальный рисунок).

Снимите дверь.

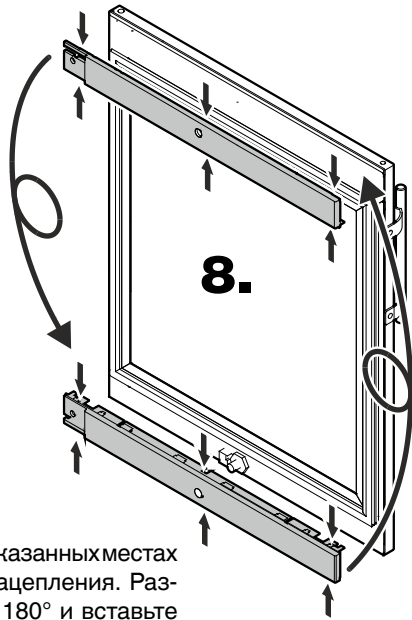


6. Снимите крышку.



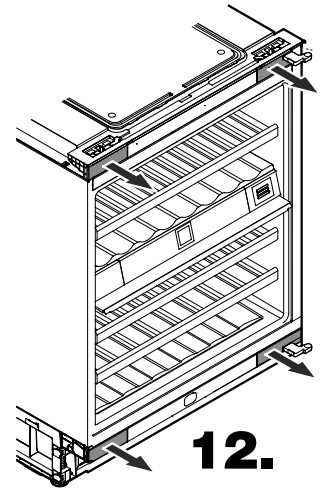
7. Открутите запорный крючок.



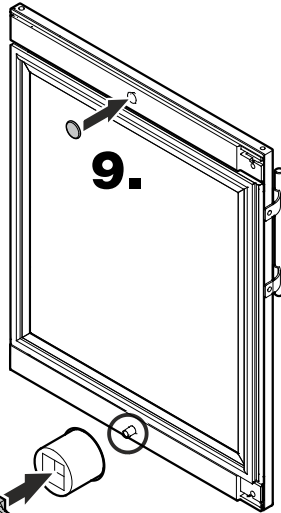


8. Сдавите крышки в показанных местах и выведите их из зацепления. Разверните крышки на 180° и вставьте с противоположной стороны.

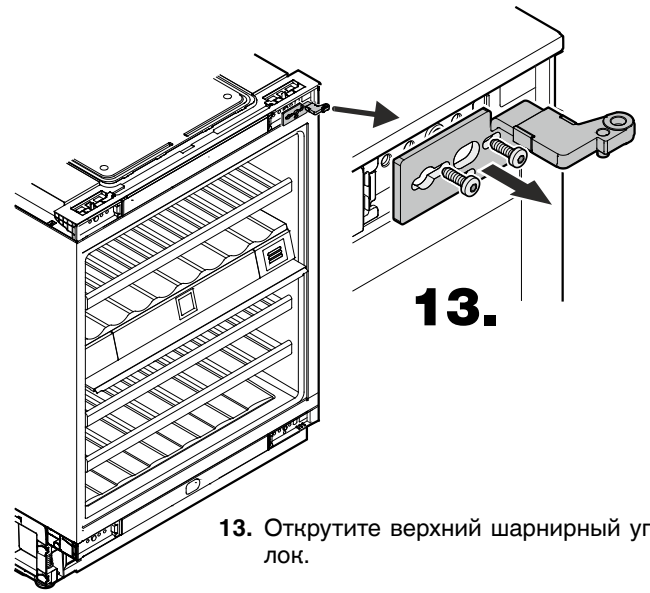
12. Снимите крышки.



9. Вставьте крышку.



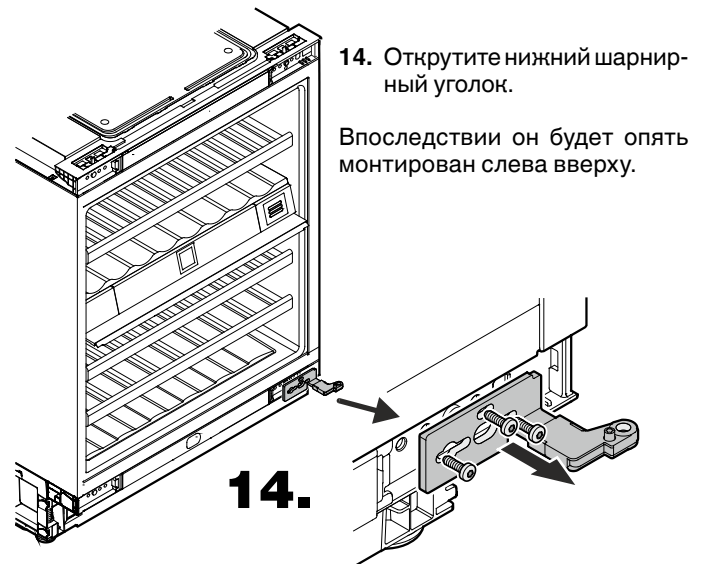
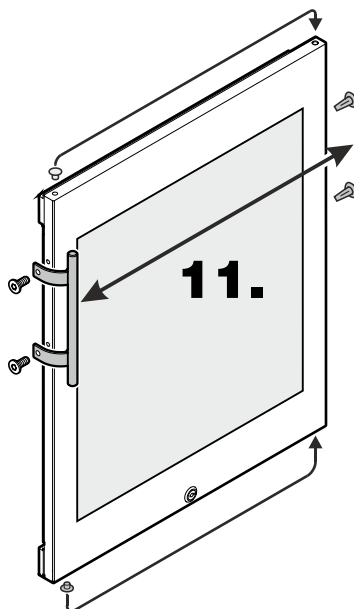
10. Прикрутите запорный крючок.



13. Открутите верхний шарнирный уголок.

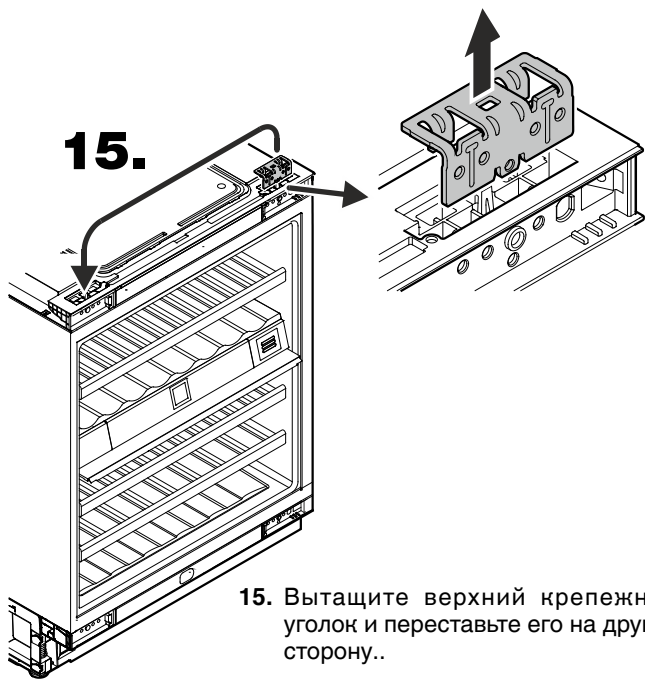
Впоследствии он будет опять монтирован слева внизу.

11. Переставьте ручку и пробки на противоположную сторону.



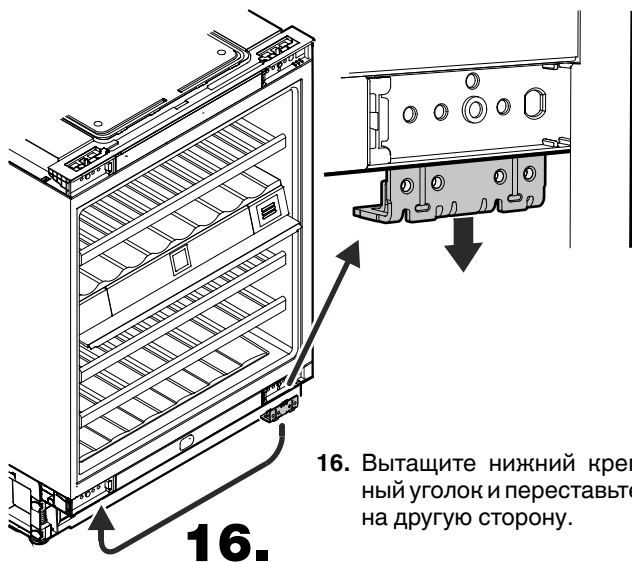
14. Открутите нижний шарнирный уголок.

Впоследствии он будет опять монтирован слева вверх.



**15.**

15. Вытащите верхний крепежный уголок и переставьте его на другую сторону..



**16.**

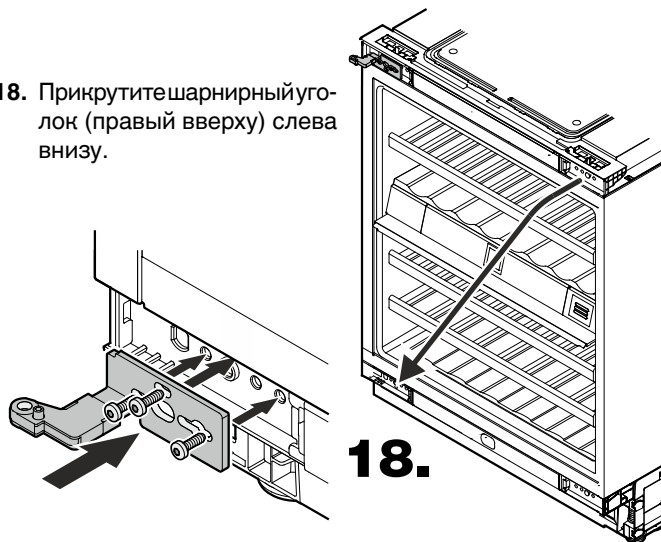
16. Вытащите нижний крепежный уголок и переставьте его на другую сторону.



**17.**

17. Прикрутите шарнирный уголок (правый внизу) слева вверх.

18. Прикрутите шарнирный уголок (правый сверху) слева вниз.



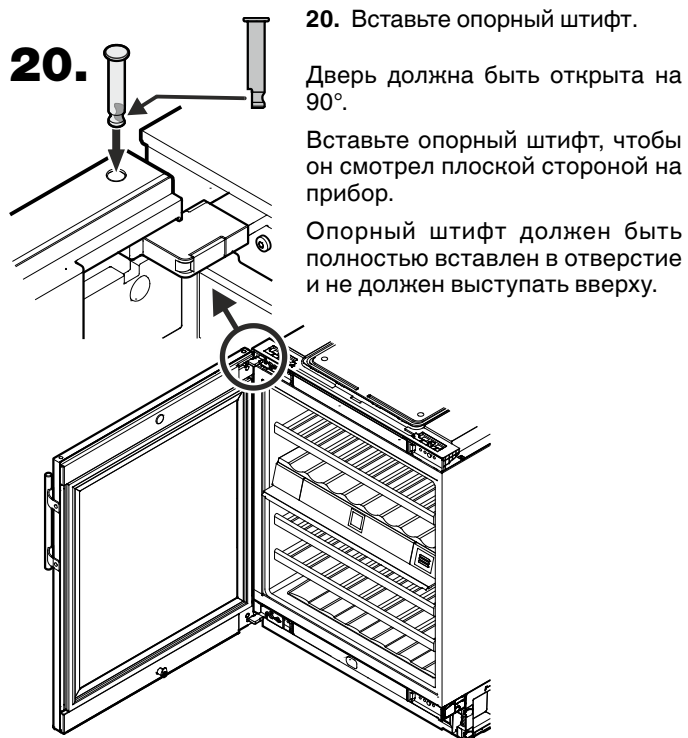
**18.**



**19.**

19. Поставьте дверь на шарнирные уголки.

**Внимание**  
Дверь должен поддерживать еще один человек.



**20.**

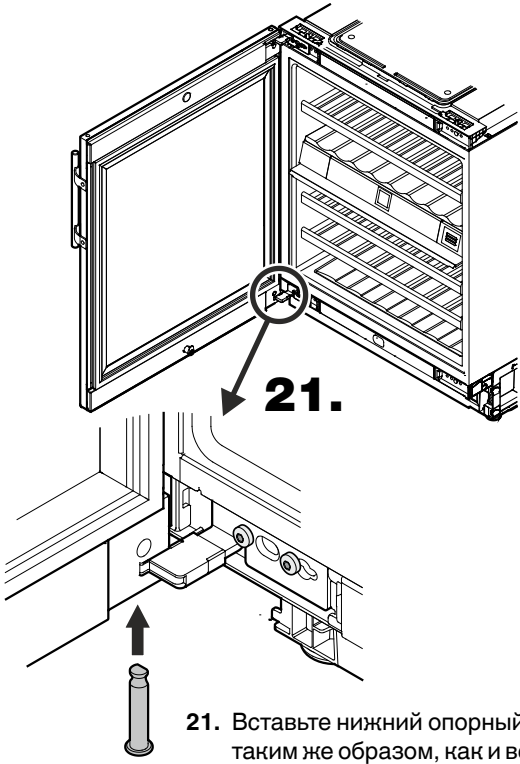
20. Вставьте опорный штифт.

Дверь должна быть открыта на 90°.

Вставьте опорный штифт, чтобы он смотрел плоской стороной на прибор.

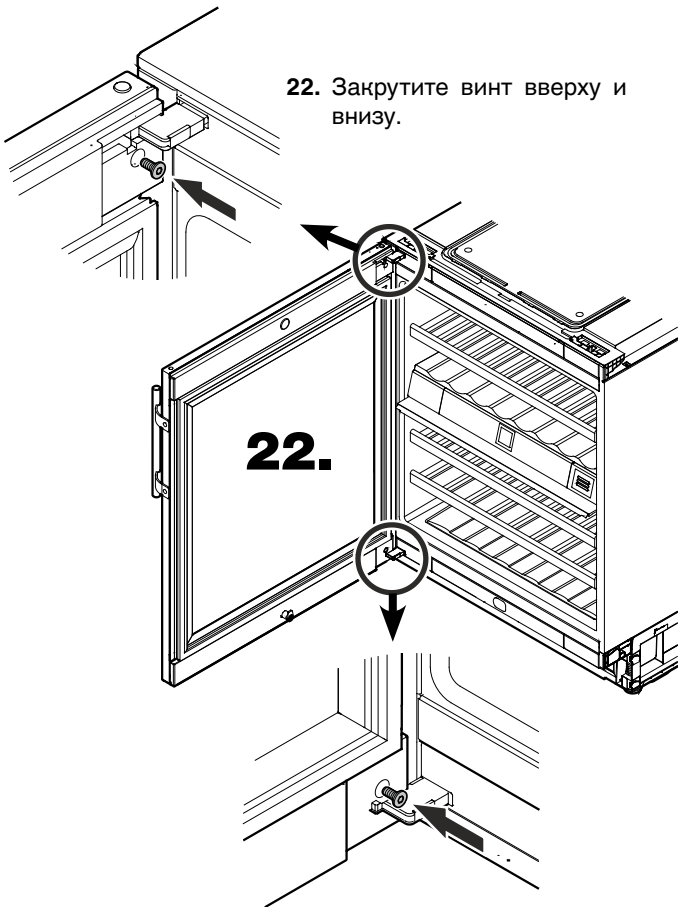
Опорный штифт должен быть полностью вставлен в отверстие и не должен выступать вверх.





**21.**

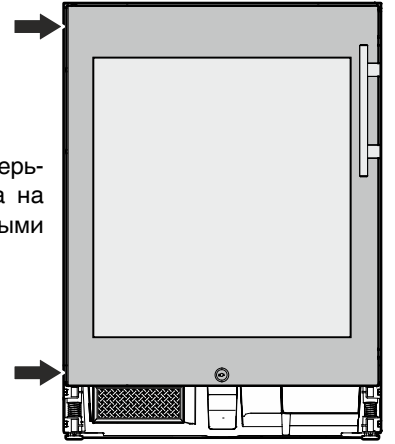
21. Вставьте нижний опорный штифт таким же образом, как и верхний.



**22.**

22. Закрутите винт вверх и вниз.

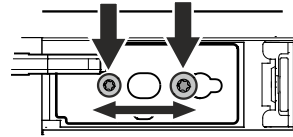
**23.**



23. Закройте дверь и проверьте, находится ли она на одной линии с боковыми стенками прибора.

**Настройка бокового наклона двери**

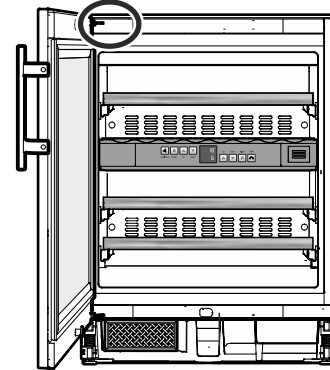
Если дверь стоит под наклоном, необходимо подрегулировать угол наклона.



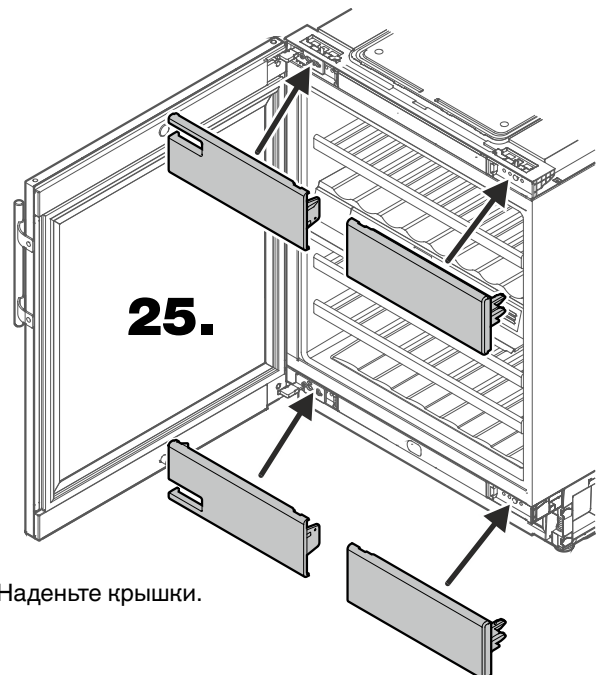
24. Ослабьте винты и передвиньте шарнирный уголок вправо или влево.

Затяните винты.

**24.**



**25.**



25. Наденьте крышки.