

ЗАВЕСА ГАЗОВАЯ ВОЗДУШНО-ТЕПЛОВАЯ

КЭВ-75П7030G

(с воздухонагревателем газовым YAC-SP 60)

КЭВ-100П7040G

(с воздухонагревателем газовым YAC-SP 65)



Техническое описание и инструкция по эксплуатации

Санкт-Петербург
2013

СОДЕРЖАНИЕ

	Введение.....	3
1	Назначение.....	4
2	Технические характеристики.....	5
3	Состав завесы.....	7
4	Устройство и работа завесы.....	10
5	Установка завес.....	14
6	Требование безопасности.....	17
7	Газовый тракт завесы.....	18
8	Пуско-наладка завесы.....	22
9	Рекомендации пользователям.....	23
10	Устранение неисправностей.....	25
11	Правила транспортирования и хранения.....	27
12	Гарантия.....	27

Введение

Завеса КЭВ-75П7030G (с воздухонагревателем газовым YAC-SP 60) и завеса КЭВ-100П7040G (с воздухонагревателем газовым YAC-SP 65) является независимым генератором горячего воздуха и работает на природном или сжиженном газе. Завеса соответствует требованиям нормы Европейского союза 1020 ЕЕС для газового оборудования.

Завесу можно эксплуатировать только на газе, вид которого указан на заводском шильде.

Производитель оставляет за собой право актуализации и внесения изменений в техническое описание. Для данного конкретного изделия действует только ТО, которое было предоставлено вместе с оборудованием.

Заботливо сохраняйте «Техническое описание».

Монтажная организация несет ответственность за правильный монтаж в соответствии с требованиями настоящей инструкции, а также передает потребителю данное техническое описание и информирует потребителя:

- О запрете самостоятельного вмешательства в конструкцию завесы и ее подключения.

Любое изменение (замена, устранение) элементов, обеспечивающих безопасность завесы или влияющих на ее работоспособность и полноту сгорания газа, влекут за собой потерю действия сертификата CE и гарантии.

- О необходимости регулярного регламентированного ухода и обслуживания оборудования в соответствии с действующими нормами и правилами.

Для исправной работы и обслуживания оборудования необходимо ознакомиться с «Техническим описанием и инструкцией по эксплуатации» и соблюдать требования, указанные в документе.

Рекомендуем обращаться в проектный отдел НПО «Тепломаш» за расчетным подтверждением выбранного варианта завес.

При обращении просим заполнить опросный лист на нашем сайте www.teplomash.ru

1. Назначение

1.1. Компактные газовые воздушно-тепловые завесы КЭВ-75П7030G (с газовым воздухонагревателем YAC-SP 60) и КЭВ-100П7040G (с газовым воздухонагревателем YAC-SP 65) (далее – завесы) предназначены для защиты открытого проема (двери, ворота) от проникновения холодного воздуха внутрь здания путем создания струйной воздушной преграды.

1.2. Завесы имеют газовый источник тепла и рассчитаны для работы, как в периодическом, так и в непрерывном режиме. В промежутках между открыванием ворот, завесы могут использоваться как дополнительный источник тепла в помещениях.

1.3. Завесы предназначены для эксплуатации в помещениях категории В, Г, Д (ФЗ №123 от 22.07.2008, статья 26). Допустимость эксплуатации завес в помещениях категории В1, В2, В3, В4 определяется проектантом по соответствию технических характеристик изделия (разделы 2-6 описания) требованиям нормативной документации (НБП 105-03, ПУЭ и др.)

1.4. Завесы не предназначены для защиты проемов

- в помещениях с присутствием капельной влаги (например, автомойки),
- во взрывоопасных помещениях (категория А, Б, НПБ 105-03),
- в помещениях с испарениями хлора,
- в помещениях с большим количеством горючей и взрывоопасной пыли (категория Б, НПБ 105-03)

1.5. Оборудование завес работоспособно в диапазоне температур в помещении от 0 до 50°С.

2. Технические характеристики

2.1. Технические параметры приведены в **табл. 1**

2.2. Горелочный блок настроен на газ **G20**

2.3. Подключение к трехфазной сети **380В/50Гц**

2.4. Класс защиты от поражения электротоком **1**.

2.5. Класс защиты электрооборудования газового нагревателя – **IP42**, электродвигателей вентиляторов – **IP44**.

2.6. Драгоценные металлы отсутствуют.

Технические параметры.

Таблица 1

Модель завесы	КЭВ-75П7030G /с газовым воздухонагревателем YAC-SP 60/	КЭВ-100П7040G /с газовым воздухонагревателем YAC-SP 65/
Параметры питающей сети, В/Гц	380/50	380/50
Режим мощности, полезная / номинальная, кВт	54,6/60	60/65
Расход воздуха, м ³ /час	12000	12500
Марка газа	G20	G20
Входное давление газа, мбар	20	20
Расход газа, м ³ /час	7,5	6,9
Скорость воздуха на выходе из сопла, м/с	12,5	11
Эффективная длина струи*, м	7	7
Подогрев воздуха, °С	15	15,5
Габаритные размеры, мм	1650x860x1090	1995x860x1890
Масса, кг	210	262
Максимальный ток, А	3,9	3,9
Потребляемая мощность двигателей, Вт	1750	1750
Звуковое давление на расстоянии 5м, дБ(А)	60	60

* - эффективная длина струи может служить оценкой допустимой высоты установки верхней завесы или ширины (полуширины) проема боковой завесы только для «мягких» наружных условий ($t_n \geq 0^\circ\text{C}$, ветер 1м/с) и сбалансированной приточно-вытяжной вентиляции. Любое ужесточение условий уменьшает эффективную длину струи.

** - при температуре 15 °С

*** - давление и расход газа других марок представлены в **табл.2**

Таблица 2

Модель завесы	КЭВ-75П7030G (с воздухонагревателем газовым YAC-SP 60)	КЭВ-100П7040G (с воздухонагревателем газовым YAC-SP 65)
Марка газа	G25/G31	G25/G31
Входное давление газа-давление на регуляторе (мбар) при 15 °С	25-6,6/37-14	25-13,2/37-27,5
Расход газа, при 15 °С м ³ /час / кг/час	5,28/3,51	7,62/5,07

2.7. Диаметр дымохода Ø 130 мм

2.8. Диаметр подключения газа Ø3/4".



Состав изделия.

3.1. В состав завесы входят:

- корпус – 1шт.
- сопло – 1шт.
- газовый воздухонагреватель – 1шт.
- осевые вентиляторы – 2 шт.
- автоматика – 1 шт.
- крепежные кронштейны – 4 шт.

3.2. В состав газового воздухонагревателя входят:

- мультигорелка – 1шт.
- трубчатый воздухонагреватель – 1шт.
- газовый блок – 1шт.
- радиальный вентилятор для отвода продуктов сгорания – 1шт.

3.3. В состав автоматики входят:

- термостаты перегрева
- включения вентилятора
- выключения горелки
- прессостаты
- декодер пилотного провода
- управляющий блок.

3.4. Полная номенклатура элементов завесы с кодами представлена в **табл. 3**

3.5. Завеса подключается к дымоходу.

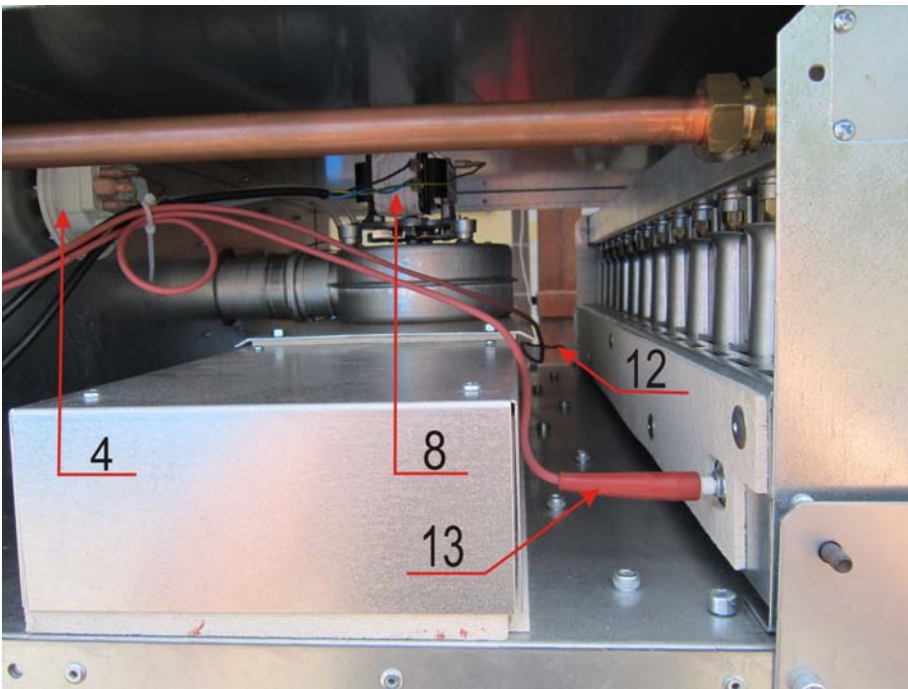
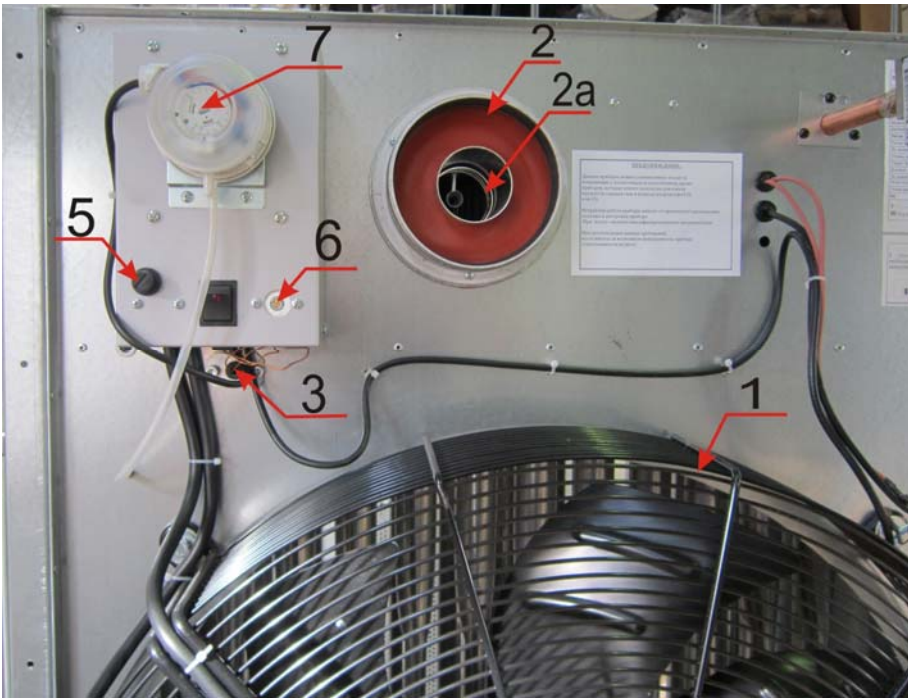




Таблица 3

№	Описание	Код
1	Вентилятор	Тепломаш
2	Фланец для отвода продуктов сгорания газа	ATE260
2а	Кольцо вентилятора	ATE106
3	Измеритель температуры	-
4	Прессостат безопасности вентилятора	ATE328
5	Термостат перегрева	ATE422
6	Термостат горелки	ATE254
7	Прессостат воздуха	ATE328
8	Вентилятор продуктов сгорания	ATE113
9	Пилотный провод	ATE521
10	Газовый блок	GAZ0103
11	Подвод газа	GAZ0102
12	Детектор ионизации	ATE022
13	Электрод розжига	ATE021

4. Устройство и работа завесы.

4.1. Внутри прочного корпуса завесы размещен газовый воздухонагреватель. Осевые вентиляторы, защищенные решетками и установленные на корпусе завесы, подают воздух в воздухонагреватель. Струя нагретого воздуха выходит через сопло с установленным углом 30° к плоскости проема.

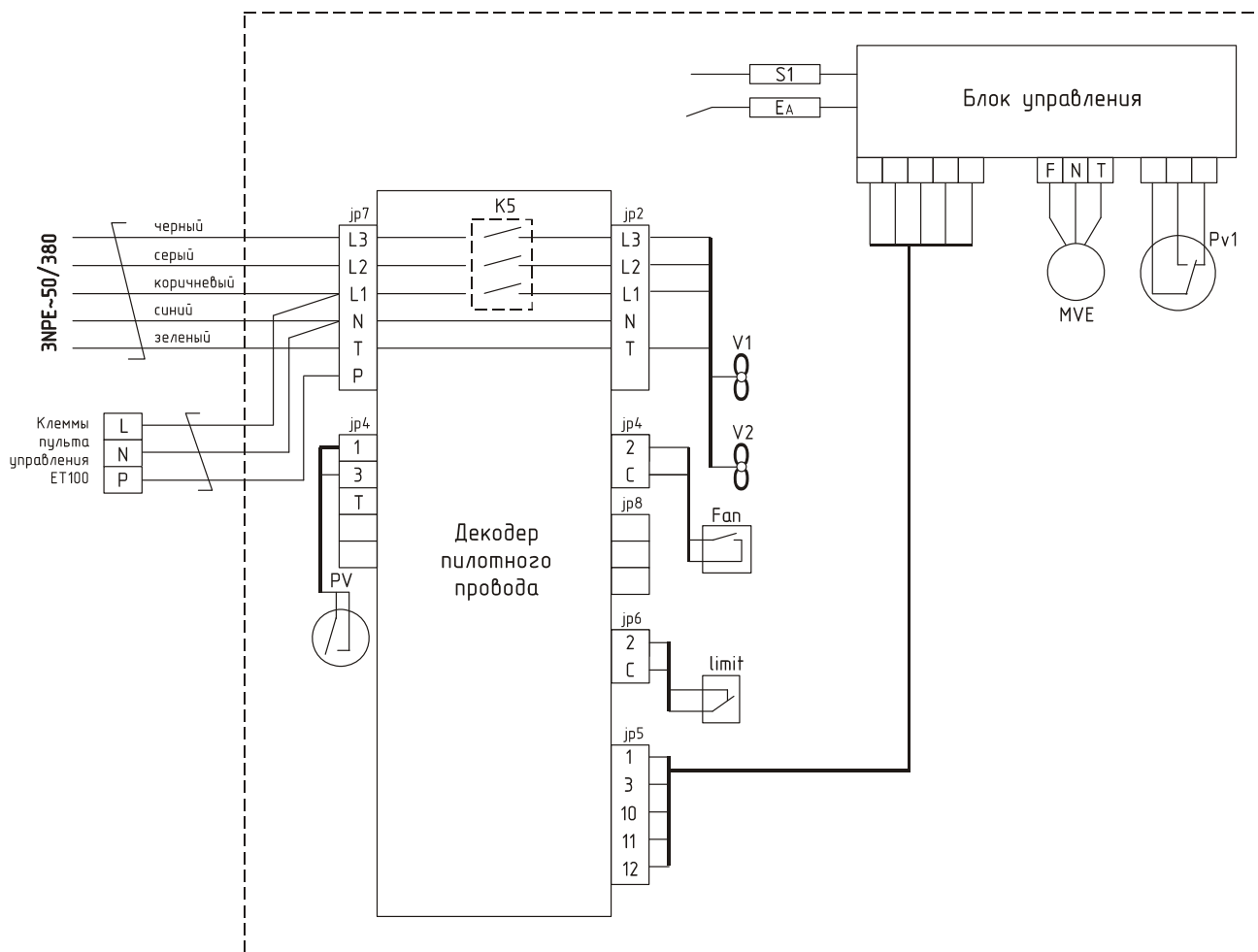
4.2. Атмосферная мультигорелка обеспечивает ровное одинаковое пламя по всему размаху завесы.

4.3. Трубчатый четырехходовой теплообменник поперечно-противоточного типа состоит из бесшовных труб с толщиной стенки 2 мм.

4.4. Продукты сгорания отсасываются радиальным вентилятором и подаются на выход в дымоход.

4.5. Электрическая схема завесы.

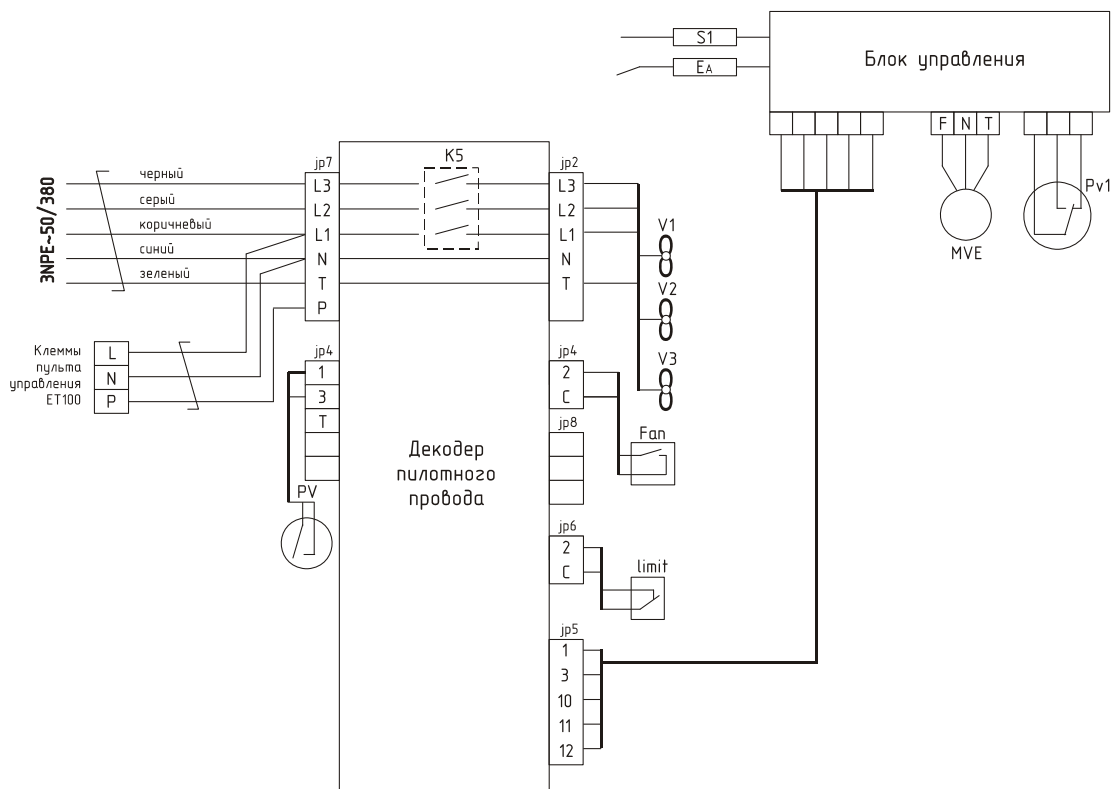
КЭВ-75П7030G



V1,V2 Вентиляторы подачи воздуха
PV Прессостат вентилятора подачи воздуха
Fan Термостат включения вентиляторов V1,V2 после выключения забесы при повышении температуры у теплообменников выше установленной

limit Термостат перегрева с ручным перезапуском
MVE Вентилятор дымовых газов
Pv1 Прессостат вентилятора дымовых газов
EA Электрод зажигания
S1 Датчик ионизации

КЭВ-100П7040G



V1, V2 Вентиляторы подачи воздуха
PV Прессостат вентилятора подачи воздуха
Fan Термостат включения вентиляторов V1, V2 после выключения забесы при повышении температуры у теплообменников выше установленной

limit Термостат перегрева с ручным перезапуском
MVE Вентилятор дымовых газов
Pv1 Прессостат вентилятора дымовых газов
EA Электрод зажигания
S1 Датчик ионизации

Подключение завес к сети осуществляется через автоматический выключатель и устройство защитного отключения (УЗО) в соответствии с «Правилами эксплуатации электроустановок». Ток срабатывания УЗО должен быть не менее 100мА, а номинальный ток автоматического выключателя для завесы **КЭВ-75П7030G** (с газовым воздухонагревателем YAC-SP 60) составляет **6А**, а для завесы **КЭВ-100П7040G** (с газовым воздухонагревателем YAC-SP 65) – **10А**.





Управление завесы осуществляется сигналами, поступающими по пилотному проводу. Формирование этих сигналов производится в пульте управления, схема пульта управления приведена на **рис.1**. В зависимости от положений органов управления пульта, завеса включается в режимы принудительной вентиляции, отопления или осуществляется перезапуск завесы. При оснащении ворот концевым выключателем и установке переключателя пульта «**блок к.в. к.в.**» в положение «**к.в.**», осуществляется запуск завесы в режим, установленный на пульте, только при замыкании концевого выключателя.

Проверка работоспособности пульта.


Проверка пульта должна выполняться оперативно-ремонтным персоналом с группой допуска **не ниже III**.


1. Снять крышку пульта, подключить нулевой провод к клемме N пульта, фазы - к клемме L.
2. Подать напряжение **~220 В 50 Гц**. На дисплее должна отображаться температура окружающей среды.
3. Проверить пульт по **табл.4**
4. При отрицательных результатах проверки пульт заменить.


Таблица 4

№ п/п	Режим	Температура	Пилот-сигнал Р (4 контакт пульта)
1	Выкл.	—	Отсутствие сигнала
2	Вентиляция	—	
3	Отопление	$t_{уст} > t_{окр}$	
		$t_{уст} < t_{окр}$	
4	Перезапуск	—	

При поступлении на контакт 5 пульта сигнала неисправности (220 В, 50 Гц) светодиод должен светиться.

 – положительная полуволна синусоиды 220 В 50 Гц.

 – отрицательная полуволна синусоиды 220 В 50 Гц.

 – синусоида 220 В 50 Гц .

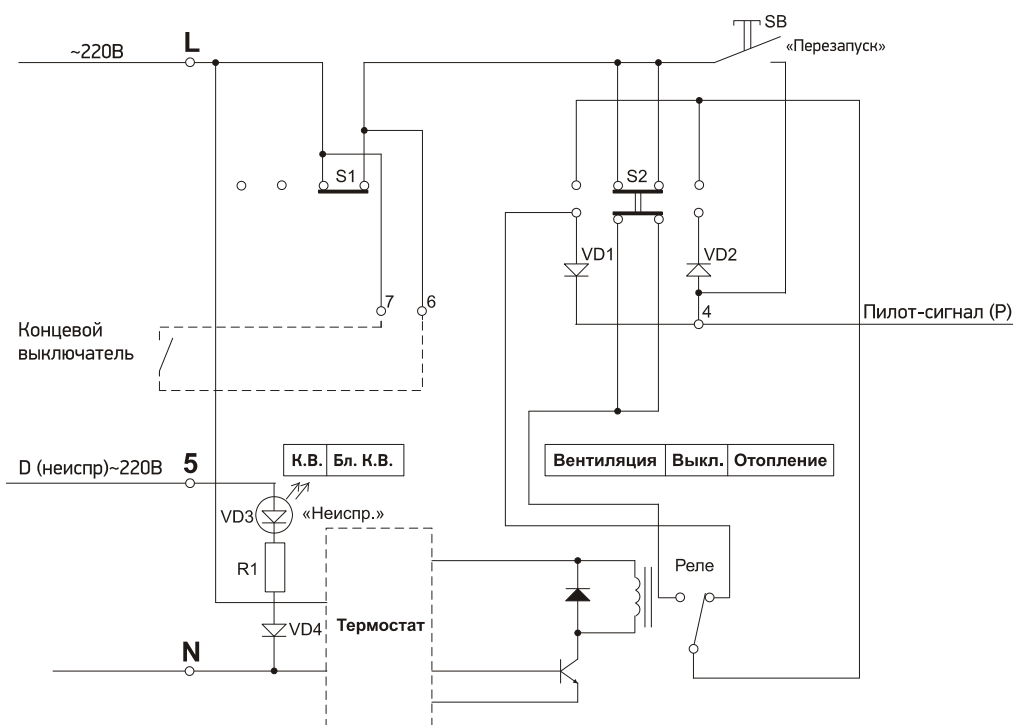
t уст. – температура, установленная на пульте.

t окр. – температура окружающей среды.

Переключатель «**блок к.в. к.в.**» установлен в положение «**блок к.в.**».

В положении «**к.в.**» пилот-сигнал отсутствует.

Рис. 1. Схема пульта управления



Пульт управления подключен на заводе-изготовителе. Описание пульта управления находится в упаковочной коробке.

5. Установка завес

5.1. Завеса может быть установлена как горизонтально над проемом, так и вертикально сбоку от проема. Если смотреть из помещения, то завеса слева от проема имеет левое исполнение, завеса справа от проема – правое.

Завод-изготовитель выпускает завесы только левого исполнения. Завесы правого исполнения переделываются из левого на месте монтажа квалифицированными специалистами, допущенными к монтажу газового оборудования.

5.2. Завеса левого исполнения, установленная слева, если смотреть изнутри помещения, от проема имеет вентиляторы на задней стенке корпуса, сопло на передней стенке (с углом струи 30° к плоскости проема), подвод газа слева в верхней части корпуса со стороны задней стенки, патрубок выхода продуктов сгорания на задней стенке в верхней части, автоматика на задней стенке справа в верхней части корпуса. Соответственно, при открытой левой дверце горелочного блока, справа горизонтально располагается мультигорелка, в верхней части к ней присоединен газовый блок с подводящей трубой. Под подводящей трубой установлен электрод розжига, с противоположной стороны мультигорелки – электрод ионизации. Сверху внутри завесы расположен вентилятор выброса выхлопных газов, а на задней стенке внутри завесы установлен прессостат (датчик давления вентилятора выхлопных газов).

5.3. При переделке левой завесы в правую, необходимо:

5.3.1. По периметру открутить выходное сопло от корпуса завесы.

5.3.2. Повернуть выходное сопло на 180°.

5.3.3. Прикрутить выходное сопло по периметру к корпусу завесы.

5.4. При горизонтальной установке левой завесы вентиляторы будут на верхней стенке корпуса, сопло на нижней, подвод газа сверху слева, патрубок продуктов сгорания посередине слева на верхней

стенке, мультигорелка горизонтально в левой части корпуса, газовый блок, электрод розжига и детектор ионизации слева.

5.5. Крепление завесы

5.5.1. Габаритные и крепежные размеры завес приведены на чертеже 1.

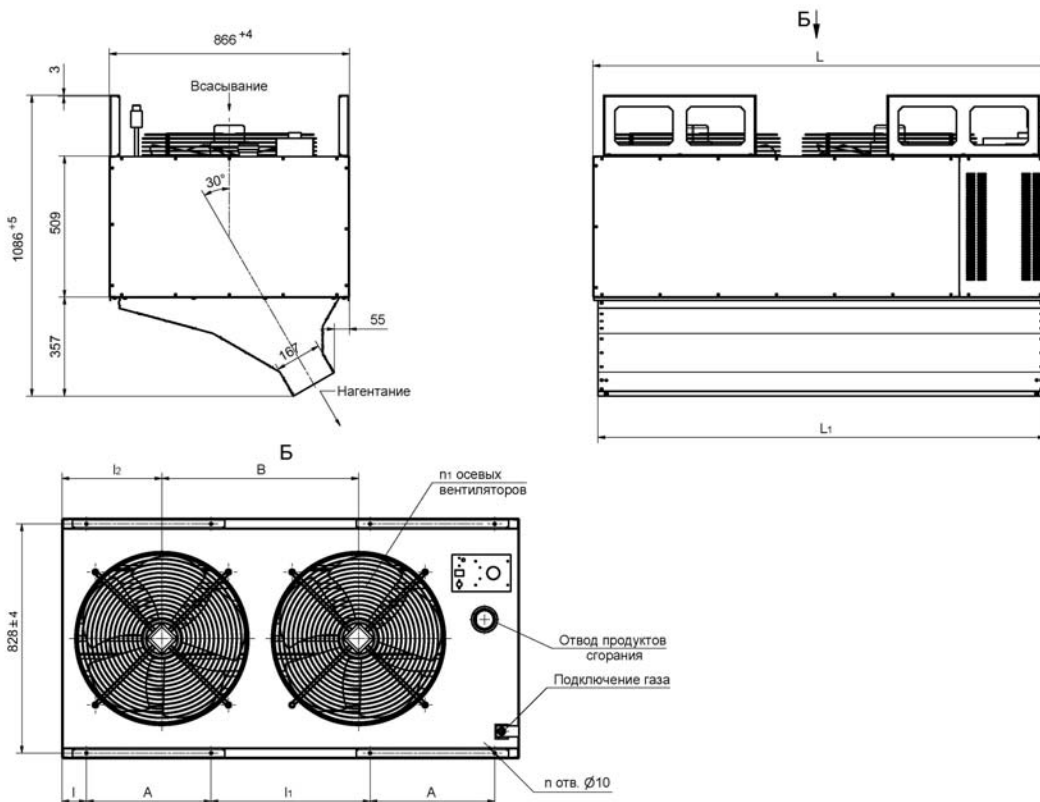
Завеса крепится к стенам здания или несущим конструкциям посредством четырех кронштейнов, входящих в комплект поставки. Каждый кронштейн закреплен на задней стенке завесы двумя болтами М6. Отгибы кронштейнов закрепляются на стене или несущей конструкции.

5.5.2. При горизонтальной установке минимальное расстояние над завесой до потолка или кровли 0,5 м. Отвод продуктов сгорания осуществляется при помощи простого вертикального дымохода В22 (см. п.п 5.6.2. Вариант 2).

Возможно осуществить отвод продуктов сгорания от нескольких завес общим дымоходом при соблюдении всех нормативных требований, допустимого диаметра и длины дымохода.

5.5.3. При вертикальной установке завес минимальное расстояние от вентиляторов до стены (перпендикулярной плоскости проема, если такая имеется) 0,5 м. Отвод продуктов сгорания осуществляется при помощи простого вертикального дымохода В22 (см. п.п 5.6.1. Вариант 1). На высоте до 3 м дымоход следует ставить с двойными стенками во избежание ожогов людей, находящихся в помещении.

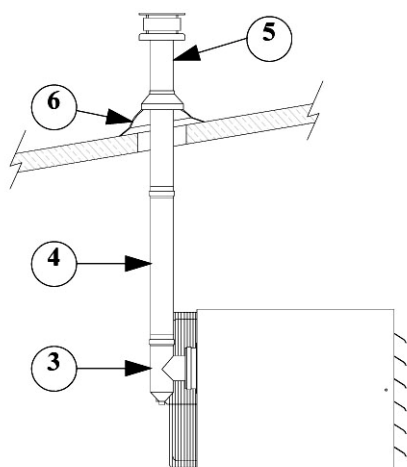
Чертеж 1.



Наименование	A(мм)	B(мм)	L(мм)	L1(мм)	I(мм)	I1(мм)	I2(мм)
КЭВ-75П7030G	450	710	1650	1614	88	574	361
КЭВ-100П7040G	450	800	1955	1920	88	909	440

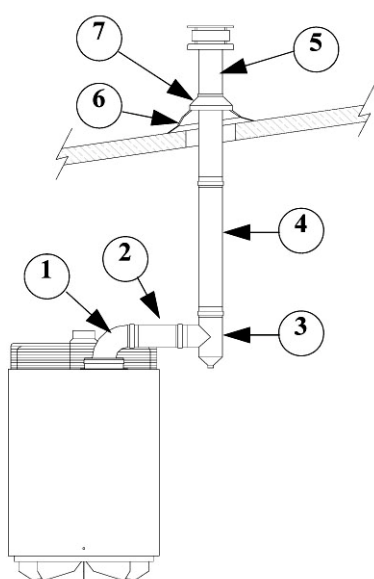
5.6. Подключение вертикальных дымоходов. Варианты стандартных подключений.

5.6.1. Вариант 1



Т-деталь с плотной пробкой (3) на выходе
Труба отвода дыма 1м (4)
Вертикальный дымоход (5)
Уплотнительное кольцо (6)

5.6.2. Вариант 2



Колено 90° (1)
Труба отвода дыма 0,5 м (2)
Т-деталь с плотной пробкой (3) на выходе
Труба отвода дыма 1м (4)
Вертикальный дымоход (5)
Уплотнительное кольцо (6)

Длина наружной части дымохода должна соответствовать действующим нормам и правилам.

5.6.3. Предупреждение

В отапливаемом помещении необходимо обеспечить достаточный воздухообмен. Требуемый объем свежего воздуха для горения должен быть не менее 100 м³/час на 1 прибор.

Отдельные части дымоходов должны иметь диаметр не меньше диаметра на выходе из прибора (используйте только компоненты, предназначенные для данного конкретного прибора).

Отвод продуктов сгорания должен быть только в вертикальном направлении, или же под углом не более 45°.

Общая длина отвода продуктов сгорания составляет максимально 6 м, причем каждое колено 90° или 45° сокращает длину на 1 м.

При монтаже дымоходов необходимо исключить любую возможность попадания конденсата или воды в прибор. Это может привести к его повреждению. Необходимо применять Т-детали и конденсатоотводчик.

- Отверстия подвода воздуха для горения газа и отвода продуктов сгорания не должны быть засорены.

- Необходимо проверить монтаж подводов и отводов, а также исправное уплотнение соединений.
- Избегать повреждения уплотнения между отдельными частями отвода и подвода, а также между дымоходом и воздухонагревателем; необходимо проверить плотность.

6. Требования безопасности

6.1. Порядок организации и проведения работ по техническому обслуживанию и ремонту газового хозяйства определяется «Правилами безопасности в газовом хозяйстве» (ПБ 12-368-00), а также «Правилами технической эксплуатации и требованиями безопасности труда в газовом хозяйстве Российской Федерации» (ПАО ОБТ, 2002), настоящей инструкцией и производственными инструкциями, обеспечивающими безопасное проведение работ.

6.2. Завесы можно устанавливать только в хорошо проветриваемых помещениях.

6.3. Перевод завесы на другой вид газа, подсоединение газа, настройка давления, проверка герметичности газового тракта, пусконаладочные работы, уход и сервисное обслуживание должен производить только квалифицированный специалист.

6.4. В случае нарушения горения (отрыв или погасание пламени) управляющая автоматика должна моментально перекрывать соленоиды (подачу газа). Горение пламени должно находиться под постоянным контролем электрода ионизации.

6.5. При превышении температуры воздуха за воздухонагревателем более 90 °С термостат перегрева должен выключить горелку и полностью заблокировать аппарат. Для повторного запуска завесы необходимо устранить неисправность и разблокировать предохранительный термостат перегрева.

6.6. Любое электрическое или механическое вмешательство в завесу можно производить только после отключения напряжения и после перекрытия подачи газа.

6.7. При недостаточной подаче воздуха на горение и на создание струи (неисправность радиального или осевых вентиляторов) прессоустаты воздуха должны заблокировать работу завесы. Разрежение в месте установки завесы не допускается, т.к. это приведет к нарушению исправной работы.

7. Газовый тракт завесы

7.1. Переход на другой вид газа.

Завесы оснащены атмосферными мультигорелками, позволяющими использовать природный газ или пропан.

Горелки сконструированы так, чтобы обеспечивалась стабильность пламени без его отрыва и без обратного задува.

Внимание! Данная операция производится с отключенным газом и электричеством.

Перевод на другой вид газа выполняется только квалифицированным специалистом и производится следующим образом:

1 – Отключить электрическое питание и перекрыть подачу газа.

2 – Открутить фиксирующую гайку (позиция 2) подвода газа, а также 3 винта (позиция 1), которые фиксируют кронштейн форсунок в блоке горелки.

3 – Отключить провод электрода розжига (позиция 3) и детектора ионизации (позиция 4).

4 – Открутить 3 винта которые фиксируют кронштейн форсунок в блоке горелки с другой стороны корпуса.

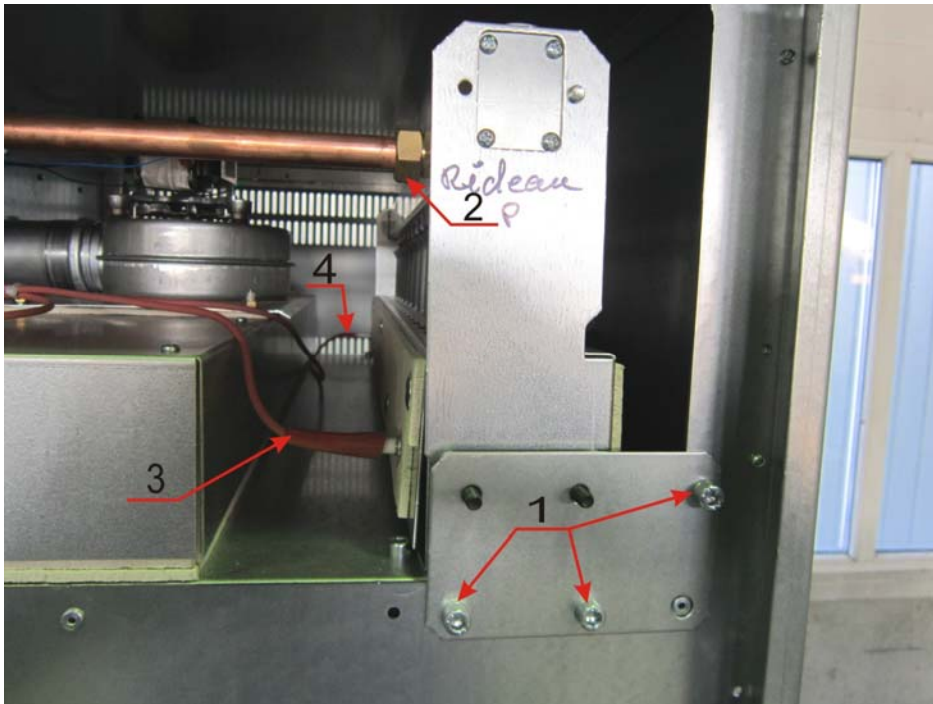
5 – Вытащить кронштейн и заменить форсунки (см. таблицу настройки давления).

6 – Ввинтить новые форсунки (позиция 5) и одновременно заменить уплотнение (позиция 6), обратить внимание на плотность, форсунки должны монтироваться сухими.

5 – Установить обратно кронштейн с форсунками, подключить газ к газовому блоку, не забыть установить новое уплотнение.

6 – После монтажа проверить плотность.

7 – Настроить давление на регуляторе согласно таблице настройки давления. Внимание, горелка должна работать.



7.2. Давление газа настраивается следующим образом:

- 1 – При настройке давления газа горелка должна быть в рабочем состоянии.
- 2 – Снимите защитный винт настройки давления (если он есть).
- 3 – Открутите винт на месте измерения давления газа (позиция 3 и позиция 4) и подключите измеритель давления.
- 4 – С помощью отвертки, винтом (позиция 1) установите давление газа на выходе регулятора согласно таблице настройки давления.
- 5 – После настройки давления газа закрутите защитный винт-крышку места настройки газа.

6 - Закройте винтом отверстие измерительного места (позиция 3 и позиция 4) и проверьте его герметичность.



Позиция 1 – Серворегулятор давления.

Позиция 2 – Штуцер для измерения входного давления.

Позиция 3 – Штуцер для компенсации давления в камере сгорания.

Позиция 4 – Штуцер для измерения выходного давления.

Внимание! Следует всегда проверять герметичность после настройки.

7.3. Таблица настройки давления

Тип	Настройка для G20			Настройка для G25			Настройка для G31		
	Давление газа на регуляторе	Форсунки	Кольцо в вентиляторе	Давление газа на регуляторе	Форсунки	Кольцо в вентиляторе	Давление газа на регуляторе	Форсунки	Кольцо в вентиляторе
YAC-SP 60	8 мбар	18xAL1.90	35	11 мбар	18xAL1.90	35	22 мбар	18xAL1.10	35
YAC-SP 65	8 мбар	28xAL1.90	35	11 мбар	28xAL1.90	35	22 мбар	28xAL1.10	35

В зависимости от давления подачи газа, давление в форсунках может меняться. Необходимо постоянно контролировать входное давление. Также необходимо контролировать давление на выходе из газового блока и отрегулировать его согласно вышеуказанной таблице.

7.4. Подсоединение газа

Диаметры газовых труб определяются в зависимости от типа газа, его расхода и длины газопровода.

Потеря давления в сети не должна быть более 5% от уровня входного давления.

Необходимо проконтролировать герметичность труб газовой сети.

Газовая сеть должна быть изготовлена согласно действующим нормам и правилам для данного типа газа.

Завесы работают на входном давлении 20-50 мБар для природного газа

и 37-50 мБар для сжиженного газа (давление газа в сети может быть разным, в зависимости от страны подключения аппарата).

7.4.1. Если давление газа в сети соответствует требуемому входному давлению устройства:

- для подключения устройства используйте шаровый кран (1) и фильтр (2).

7.4.2. Если давление газа в сети выше, чем требуемое входное давление:

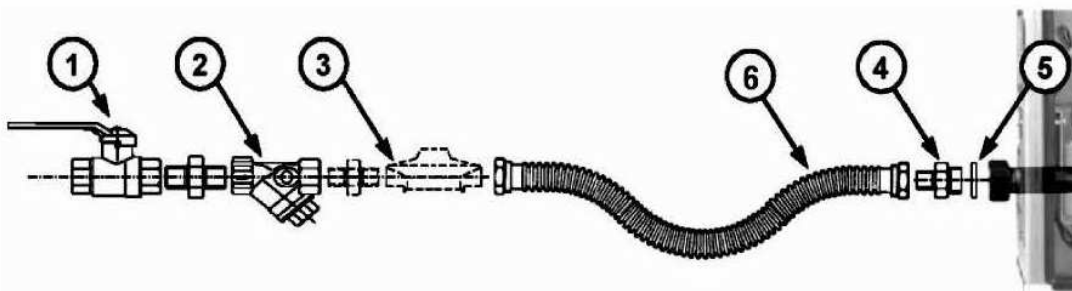
- для подключения устройства необходимо использовать шаровый кран (1), фильтр (2) и регулятор давления газа (3) для уменьшения входного давления.

ВНИМАНИЕ! Если к устройству подведен газ с давлением, более высоким, чем необходимое входное давление, произойдет повреждение газового блока.

Для подключения завесы к газовой сети необходимо использовать гибкий шланг (6) и переходник (4) с прокладкой (5).

Переходник (в соответствии с типом завесы $\frac{3}{4} \rightarrow \frac{1}{2}$, либо $\frac{3}{4} \rightarrow \frac{3}{4}$) и прокладки для подключения к газу входят в комплект поставки.

Переходник подключите сначала к комплекту для подключения и только после этого к прибору.



ВНИМАНИЕ! Герметичность элементов комплекта подключения к газу нужно проверить до места его подключения к газовому блоку.

8. Пуско-наладка завесы

8.1. Режим отопления включается переключением автоматики управления на позицию «отопление» в положении «блок.к.в» переключателя «блок.к.в к.в». При включении завесы включаются вентиляторы подачи теплого воздуха. Его расход контролируется прессостатом воздуха (PV). Если расход воздуха достаточный, приходит в действие блок контроля и безопасности (АТЕ318).

Управляющий модуль тестирует контакт включения прессостата, потом включает вентилятор отвода продуктов сгорания. Правильная работа вентилятора контролируется прессостатом перепада давления, который в случае недостачи воздуха блокирует дальнейшую работу.

8.2. После проветривания электрод зажигания вырабатывает искру, в то же время электромагнитный импульс откроет клапаны газового блока и подаст газ на форсунки.

8.3. Если не произойдет возгорание смеси газ/воздух или не произойдет детектирование тока ионизации, завеса переводится в безопасный режим.

8.4. При переходе вентилятора в нерабочее состояние термостат выключит горелку воздухонагревателя. Если температура превысит 90 °С, термостат перегрева выключит горелку устройства. Для повторного запуска устройства необходимо устранить неисправность и разблокировать предохранительный термостат перегрева (5).

8.5. В положении «к.в» переключателя «блок.к.в к.в» при замыкании концевого выключателя завеса включается в режим, установленный на пульте. При размыкании концевого выключателя завеса выключается.

8.5. При выключении завесы термостат вентиляторов, отрегулированный на 35 °С, возобновит работу вентиляторов подачи теплого воздуха, если температура выходящего из верхней части завесы воздуха выше 35 °С.

ВНИМАНИЕ! Никогда не выключайте электропитание воздухонагревателя до полной остановки вентилятора. Недостаточное охлаждение теплообменника может привести к его повреждению.

9. Рекомендации пользователям

9.1. Правильное использование и регулярный уход за завесой обеспечивает ее эффективную и рациональную работу, минимальное потребление топлива и длительный срок эксплуатации.

Уход за устройствами может осуществляться только при отключении от электрической и газовой сети.

Элементы	Уход
Тепловоздушная завеса	Проверить работоспособность всех элементов безопасности
Теплообменник, вентилятор продуктов сгорания, трубка Вентури	Демонтировать блок горелки и продуктов сгорания, очистить теплообменник. Через тыльное отверстие дымохода очистить вентилятор и трубку Вентури.
Вентилятор	Очистить с помощью сжатого воздуха.
Отвод продуктов сгорания	Демонтировать и вычистить.
Крышка, решетки с подвижными жалюзи	Тряпкой очистить от пыли.
Отдельные части горелки	Демонтировать горелку, проверить состояние и очистить.
Форсунки	Очистить форсунки.
Детектор ионизации и электрод розжига	Проверить и в случае необходимости заменить.
Газовый фильтр	Демонтировать загрязненную сеточку и продуть сжатым воздухом.

Перечисленные виды деятельности может производить только квалифицированный специалист.

9.2. Необходимо придерживаться следующих правил:

- Не засорять трубы дымохода и подачи воздуха;
- Никогда не отключать электропитание завесы, не охладив достаточно теплообменник.
- Не изменять настройки, проведенные специалистами
- Предупредить сервисного техника в случае перехода на другой газ или питающее напряжение.

Рекомендуем заключить договор о сервисном обслуживании с сервисной специализированной организацией.

9.3. Остановка завесы.

9.3.1. Для остановки завесы на короткое время достаточно установить переключатель «вентиляция • отопление» пульта управления в положение «•».

9.3.2. Для длительной остановки прибора необходимо отключить систему регулирования, закрыть шаровой кран на подводе газа и отключить электропитание. Всегда нужно дождаться остановки вентилятора – охлаждения теплообменника.

9.3.3. Подвод газа и электропитание допускается отключать только в исключительных случаях или при долговременной остановке (например, вне отопительного сезона).

9.4 Что делать в случае возникновения проблем.

Проблема	Устранение
Запах газа.	– Перекрыть подачу газа, отключить электричество и вызвать сервисную службу.
Горелка находится в режиме безопасности. (горит лампочка неисправности)	– Нажать красную кнопку «Перезапуск», которая находится на пульте управления. – Если это не устранил состояние безопасности, вызвать сервисную службу.

9.5. Сервисное обслуживание

Сервисное обслуживание завесы не менее одного раза в год должны осуществлять квалифицированные специалисты, имеющие необходимые лицензии и разрешающие документы. Частота обслуживания зависит от среды, в которой оборудование работает. Если оборудование эксплуатируется в пыльной среде, осмотры необходимо проводить чаще.

Необходимо регулярно проверять:

- не возникла ли деформация корпуса завесы, дымохода или газовых сетей;
- не произошло ли засорение отверстий для подвода воздуха и отвода продуктов сгорания газа;
- нет ли препятствий для забора воздуха со стороны вентилятора.

10. Устранение неисправностей

Если блок контроля находится в режиме безопасности (лампочка неисправности горит), нажмите «Перезапуск».

Внимание! Любое электрическое или механическое вмешательство в завесу можно производить только после отключения напряжения и после перекрытия подачи газа.

Неисправности	Причины	Устранение
Устройство не включается	<ul style="list-style-type: none"> - неисправность электропроводки - нет напряжения - не включился блок управления - термостат перегрева выключен 	<ul style="list-style-type: none"> - проверить кабель - проверить электрическое напряжение - увеличить значение настройки термостата - перезапустить термостат перегрева
Горелка постоянно проветривается	<ul style="list-style-type: none"> - вентилятор дымовых газов работает неисправно - прессостат воздуха отключен или неисправен 	<ul style="list-style-type: none"> - заменить вентилятор дымовых газов - отключить и снова подсоединить PVC трубки на прессостате - заменить прессостат
Электрод розжига вырабатывает искру, горелка зажигается, но блок управления и контроля переводит устройство в режим безопасности (лампочка неисправности светится)	<ul style="list-style-type: none"> -неисправен газовый блок -неисправен блок управления или пульт -неправильное положение детектора ионизации или его неисправность -воздух в трубках -недостача газа 	<ul style="list-style-type: none"> - заменить газовый блок - заменить блок управления, проверить работоспособность пульта - настроить или заменить - устранить воздух из трубок - проверить давление газа
Завеса переходит в состояние безопасности во время работы	<ul style="list-style-type: none"> - перерыв в подаче газа 	<ul style="list-style-type: none"> - перезапуск нажатием кнопки на пульте или блоке управления
При запуске дует холодный воздух	<ul style="list-style-type: none"> -неправильная настройка термостата вкл. вентилятора 	<ul style="list-style-type: none"> - проверить настройку термостата вкл. вентилятора (настройка на 30-35°C)
Завеса отапливает недостаточно	<ul style="list-style-type: none"> - неправильно размещен термостат в помещении - неправильная настройка термостата в помещении - недостаточное давление газа - неправильные форсунки 	<ul style="list-style-type: none"> - перенести термостат в помещении на подходящее место - настроить термостат в помещении - проверить давление газа - проверить размер форсунок, при необходимости заменить
Завеса не выключается в режим «Отопление»	<ul style="list-style-type: none"> - пульт управления настроен на слишком высокую температуру или не работает - неисправен кабель 	<ul style="list-style-type: none"> - уменьшить настроенную температуру, проверить работоспособность пульта. - проверить кабель

Примечание. Если завеса находится в неисправном состоянии, перед нажатием кнопки перезапуска (RESET) блок автоматики должен быть переключен в позицию «отопление» и подавать сигнал на отопление.

11. Правила транспортирования и хранения.

11.1. Завесы упакованы в деревянные ящики по ГОСТ 9396. Завесы в упаковке изготовителя могут транспортироваться всеми видами крытого транспорта при температуре от -50°C до +50°C и среднемесячной относительной влажности 80% (при температуре 20°C) в соответствии с манипуляционными знаками на упаковке с исключением возможных ударов и перемещений внутри транспортного средства.

11.2. Завесы должны храниться в упаковке изготовителя в помещении от -50°C до +50°C и среднемесячной относительной влажности 80% (при температуре 20°C).

12. Гарантия

12.1. Оборудование могут устанавливать только квалифицированные специалисты, имеющие все необходимые разрешения в соответствии с действующими нормами и правилами, а также при соблюдении требований данной инструкции.

12.2. Подробности гарантийных условий установлены в контракте или сопроводительном паспорте на изделие и отвечают требованиям законодательства. Изготовитель не предоставляет гарантию в случае неправильного обращения с прибором, неисправного монтажа и эксплуатации и нарушения действующих норм и правил. Гарантия касается только неисправностей, которые возникли по вине производителя, включая качество производства или входного материала и комплектующих.

Гарантия заключается в замене неисправных компонентов идентичными. Замена, осуществленная в рамках гарантийного срока, не продлевает действие гарантии.

12.3. Монтаж, обслуживание и сервис может осуществлять только специализированная организация в соответствии с действующими нормами и Правилами при соблюдении требований настоящей инструкции, поставляемой вместе с оборудованием. Исправная работа завесы зависит от правильного монтажа и запуска завесы. Несоблюдение этих требований влечет за собой прекращение действия гарантии.

12.4. Подвод воздуха и отвод продуктов сгорания газа должны быть выполнены в соответствии с настоящим техописанием и должны отвечать действующим нормам и правилам.

12.5. Если будут использованы комплектующие других производителей, необходимо проверить их совместимость с данным оборудованием. Изготовитель оборудования не отвечает за неисправности, вызванные применением несоответствующих комплектующих.

12.6. Изготовитель не отвечает за ущерб, возникший в результате неправильного применения оборудования.

Гарантия не распространяется на ущерб, возникший в следствии:

- неправильного обращения пользователя с оборудованием;
- невыполнения требований техописания;
- повреждения прибора во время перевоза;
- применения комплектующих других производителей;
- самостоятельного вмешательства и ремонта прибора потребителем;
- невыполнения гарантийных требований;
- неправильного обслуживания;
- стихийного бедствия;
- форс-мажорных обстоятельств.

Производитель не несет ответственности за прямые и косвенные убытки любого характера, которые могут возникнуть вследствие применения данного оборудования с нарушением требований по монтажу, эксплуатации и уходу.

