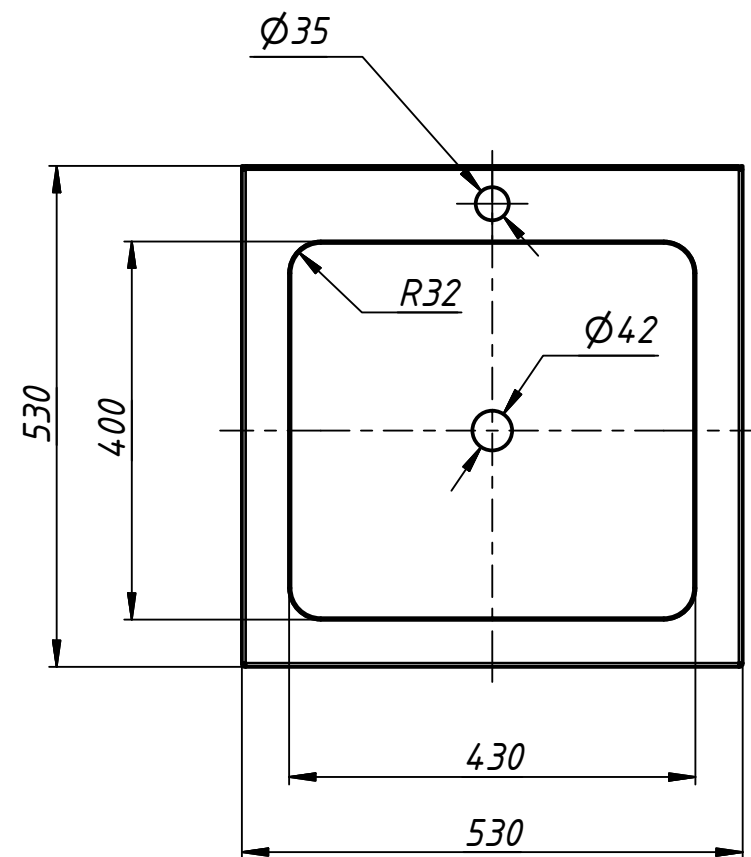


A-A (1:8)

300

870



$\text{Ø}35$

R32

$\text{Ø}42$

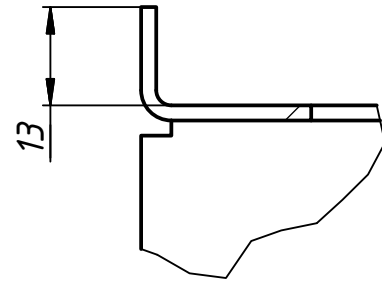
530

400

430

530

B (1:1)



13

